

Montasje veiledning  
Monteringsanvisning

2501 G



## Generell informasjon / General information 2501G

Aldersgrupp / Åldersgrupp:	3 år och uppåt
Arealbehov:	6,8m x 7,0m
Mål / Mått:	2,8m x 4,0m
Forankring / Förankring:	Støping / Gjutning
Fallhøyde:	2,05 meter
Underlag:	Strid sand/fallskyddsmatta

<b>Underlag</b>	<b>Beskrivning</b>	<b>Djup</b>	<b>Fallhøyde</b>
Gress/Gräs	Utan steiner / Utan stenar		1-1,5m
Sand / Strid Sand	ikke byggbar / ej byggbar	30cm	3m
Bark	20-80mm	30cm	3m
Trespon / Tråspån	5-30mm	30cm	3m
Annat materiale/ Annat material		ifølge sertifikat enligt certifikat	

Vid bruk av løsa massor ska förutom det gällande kravet läggas ytterligare 10 cm fyllnadsmassa.

Lekeclass/Lekplats.....

Ordre nr / Order nr.....

Levereringsdato/Leveransdatum.....

Produksjonsår/Produktionsår.....

Montert dato/Monteringsdatum.....

Montør/Montör.....

**Ta vare på denne dokumentasjonen og oppbevar den som en del internkontrollsystemet.  
Förvara detta dokument på säkert ställe.**

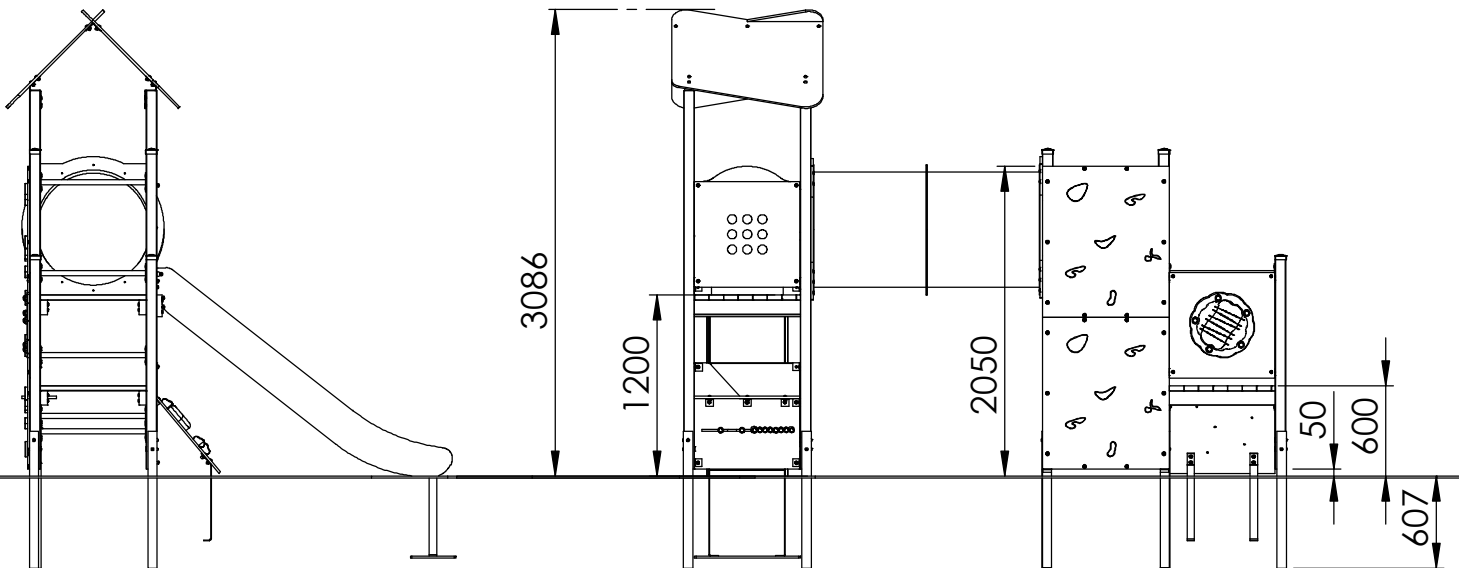
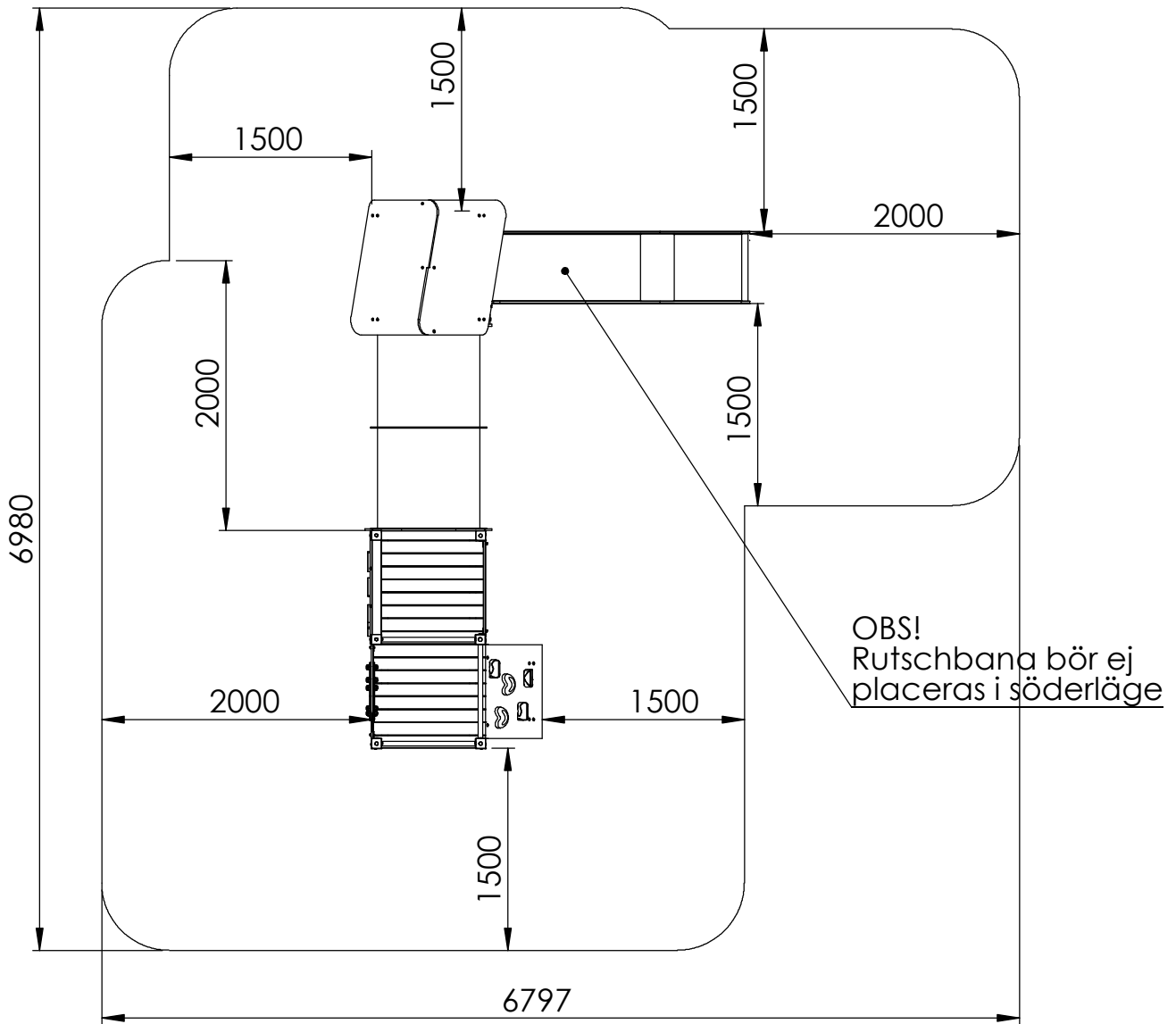
#### Ettersyn og vedlikehold:

Daglig ettersyn:	Utføres ved behov, på lekeplasser med slitasje og hærverk kan det være behov for daglig kontroll.
Funksjonsettersyn:	Ettersynet har til hensikt å avdekke avvik i lekeapparatets funksjoner, spesielt skal slidedeler kontrolleres for slitasje. Utføres 4-6 ganger pr. år
Årlig hovedettersyn:	Kontroller fundamentet og avdekk råte eller rustdannelser. Ved behov bør alle trematerialer oljes eller males og slitt deler skiftes ut i forbindelse med kontrollen.

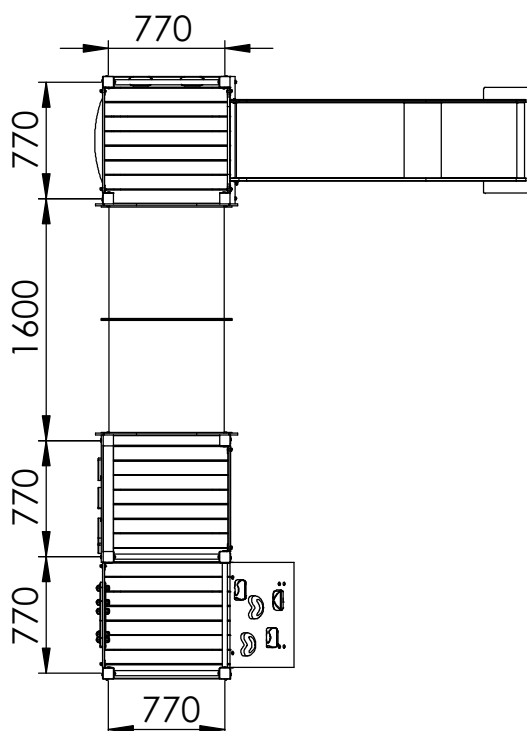
#### Översyn och underhåll:

Daglig översyn:	Utförs vid behov, på lekplatser med hårt slitage och risk för skadegörelse kan det finnas behov av daglig kontroll.
Funktionsöversyn:	Syftet med översynen är att upptäcka avvikelser på lekutrustningens funktion. Komponenter som utsatt för hårt slitage bör kontrolleras extra noggrant. Utförs 4-6 gånger per år.
Årlig huvudöversyn:	Kontrollerar fundament för att upptäcka röta eller rostangrepp. Vid behov bör samtliga trämaterial oljas eller målas. Utslitna delar byts i anslutning till översynen.

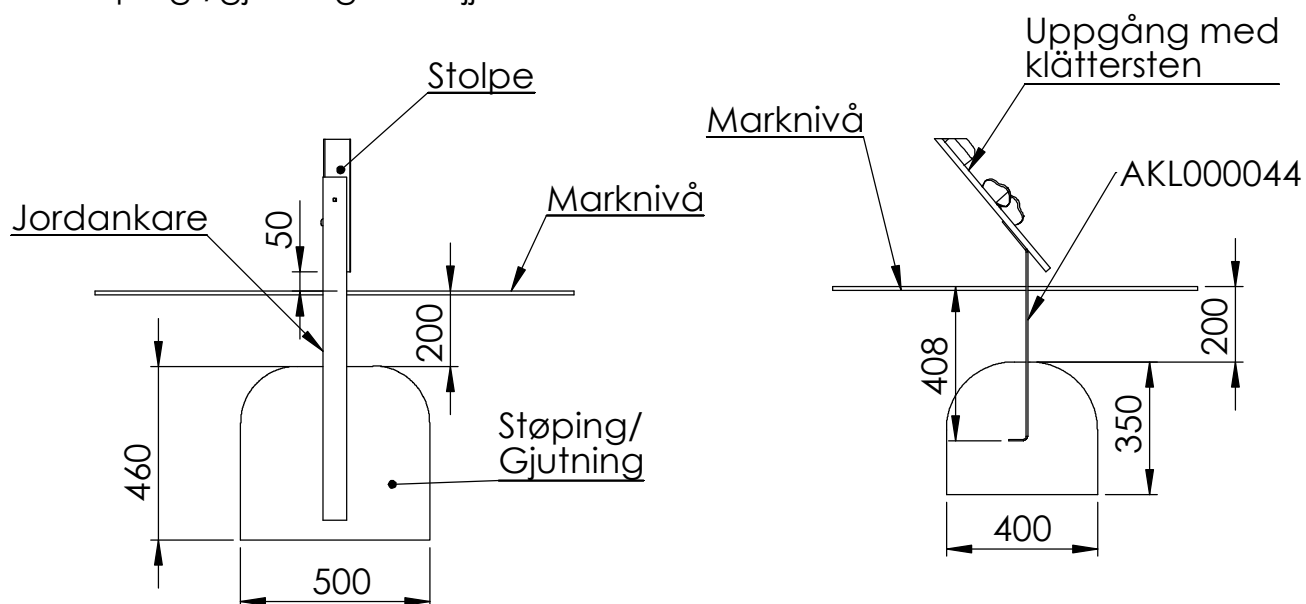
# Aktiv Lek



c/c-mått stolpar



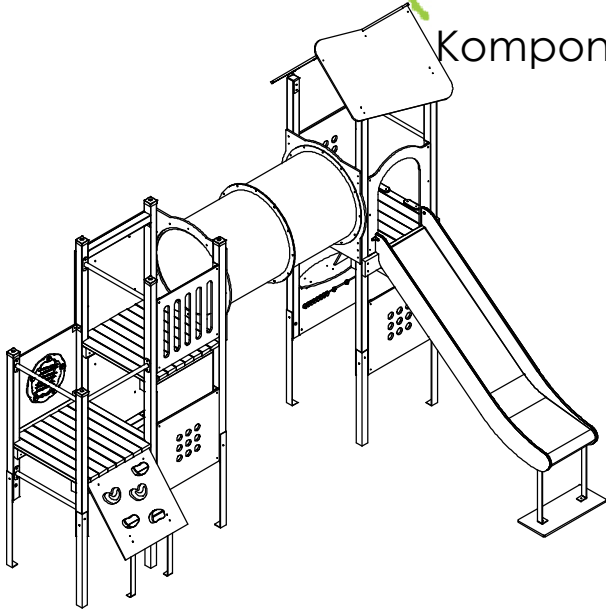
Støping-/gjutningsdetaljj





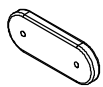
# Aktiv Lek

Komponenter 2501G - Grå Gul

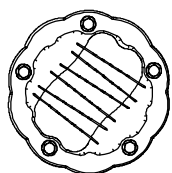


ITEM NO.	Artnr	Benämning	Dimension	Antal/QTY.
1	2802-16R	Handgrepp	160x60	2
2	300098	Uppgång med stenar	695x700	1
3	300213	Stolpe 70x70	L:2100	4
4	300214	Stolpe 70x70	L:2500	4
5	300215	Golv	840x840	3
6	300243PN	Støttebor/Stödbräda	840x146x34	1
7	300256G	Tunnelsegment GUL	750mm	2
8	300411R	Stolphatt RÖD	70x70	6
9	300508	Stolpe 70x70	H:1400	2
10	300509	Bom/Tverrligger 70x70	L:700	3
11	300510	Klättervägg med sten	840x1000	2
12	4401	Make It Rain		1
13	70-002GRÅ	Skärm Avlång GRÅ	699x700	1
14	70-003Grå	Skärm Prick GRÅ	699x700	1
15	70-003Y	Skärm Prick GUL	699x700	2
16	70-004Grå	Aktivitetsskärm GRÅ	699x700	1
17	70-009R	Butiksdisk RÖD	L:699	1
18	70-010Grå	Skärm butik GRÅ	699x700	1
19	70-011Grå	Takskiva GRÅ	1000x700	2
20	70-014	Tunnelskiva GRÅ	835x865	2
21	70P-012Grå	Skärm rutschbana GRÅ	699x850	1
22	7702P-G	Rutschbana Grå	H:1200	1
23	AKL000026	Golvbeslag		6
24	AKL000028	Avstiving/Förstärkn.	L:700	1
25	AKL000034	Fundament	60x60	10
26	AKL000040	Voltstäng	L:700 Ø:34	7
27	AKL000044	Jordankare Ramp		2
28	AKL000045	Takbeslag	50mm	36
29	AKL000050	Takbeslag	50x70	3
30	AKL000052	Takbeslag	70x70	4

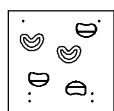
# Aktiv Lek



2802-16



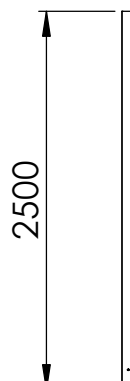
4401



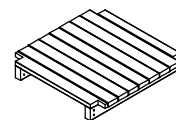
300098



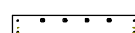
300213



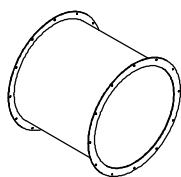
300214



300215



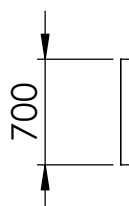
300243PN



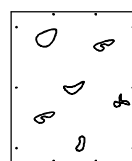
300256



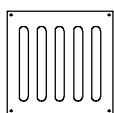
300508



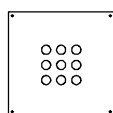
300509



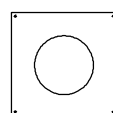
300510



70-002  
Olika  
färgvarianter



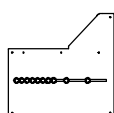
70-003  
Olika  
färgvarianter



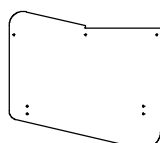
70-004



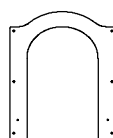
70-009



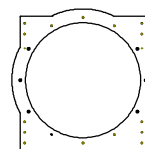
70-010



70-011

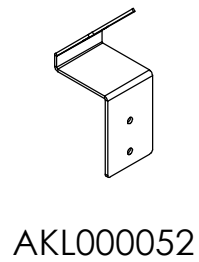
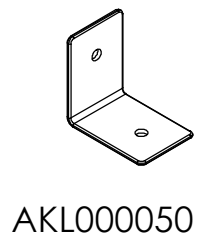
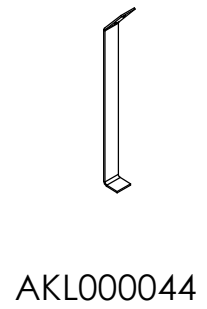
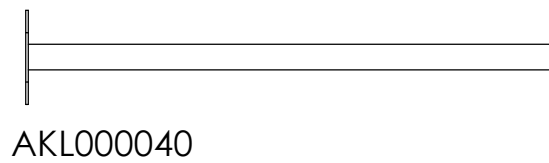
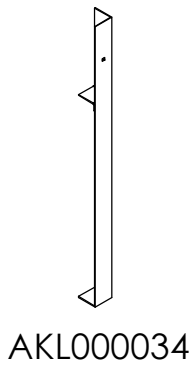
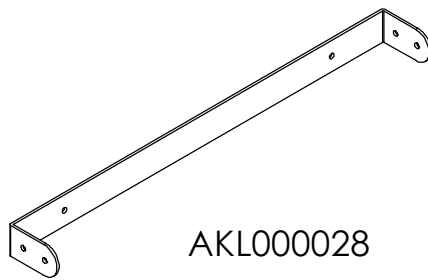
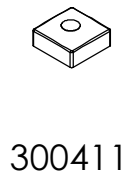
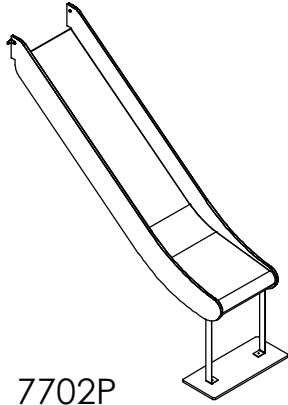


70P-012

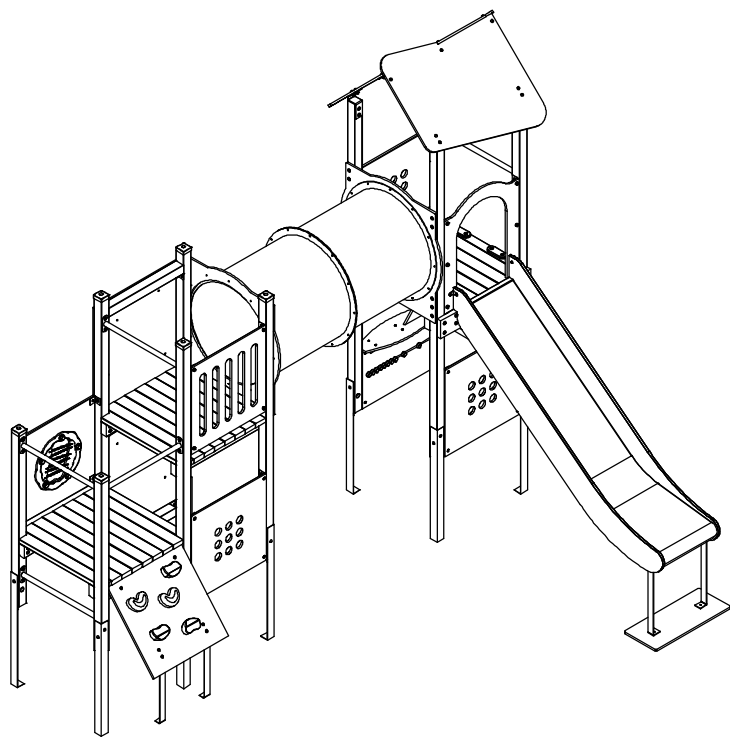


70-014

# Aktiv Lek



# Aktiv Lek



ITEM NO.	Artnr	Benämning	Dimension	Antal/QTY.
1	300045	Panhode skruve	5x40mm	36
2	300046	Fransk Treskrue Torx	8x40	36
3	300058	Fransk Treskrue Torx	8x50	40
4	300059	Fransk Treskrue Torx	8x80	40
5	300093	Skive/Bricka	Ø8,4x20x1,25	83
6	300094	Mutter, lås	Ø8	79
7	300155	Plastpropp/Plastplugg	25 mm	20
8	300255	Fransk Treskrue Torx	8x100	28
9	300307	Låseskrue/Vagnsbult	8x70	20
10	300311	Torx T-40 Bit	T-40	1
11	300520	Plast kappe	Ø8	59
12	300537	Låseskrue/Vagnsbult	8x30	20
13	300577	Innv.6-kant m/rundhode	8x30	39
14	300597	Islagsmutter	Ø8	4
15	300598	Sekskantskrue	8x40	4

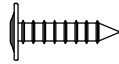


# Aktiv Lek

300045



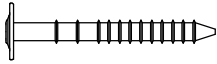
300046



300058



300059



300093



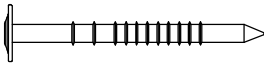
300094



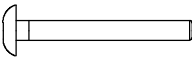
300155



300255



300307



300311



300520



300537



300577

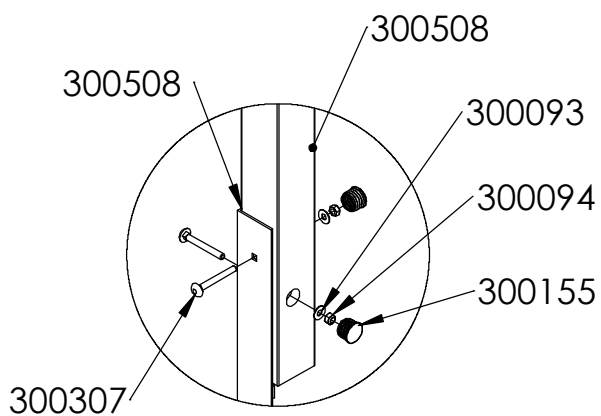
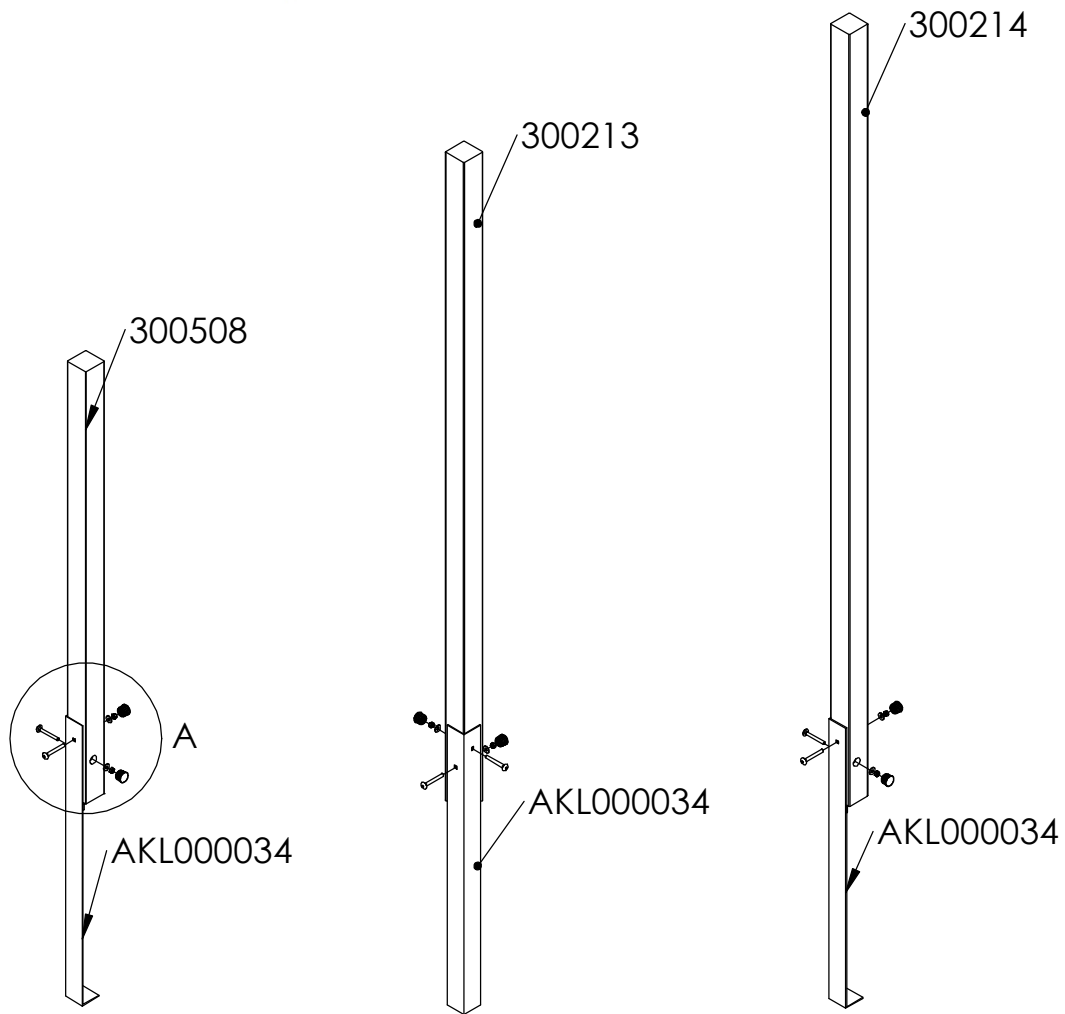


300597



300598

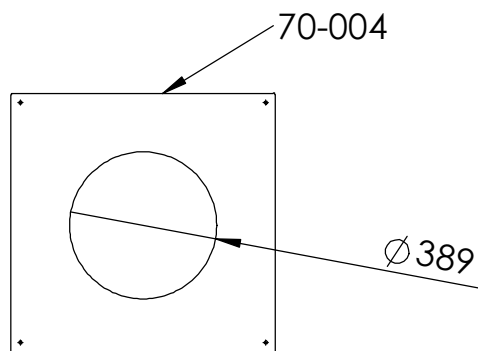




DETAIL A  
SCALE 1 : 10

Fäst stolpar till jordankare med  
vagnsbult 8x75, bricka Ø8,  
låsmutter Ø8. - 2 st per stolpe  
Plastplugg

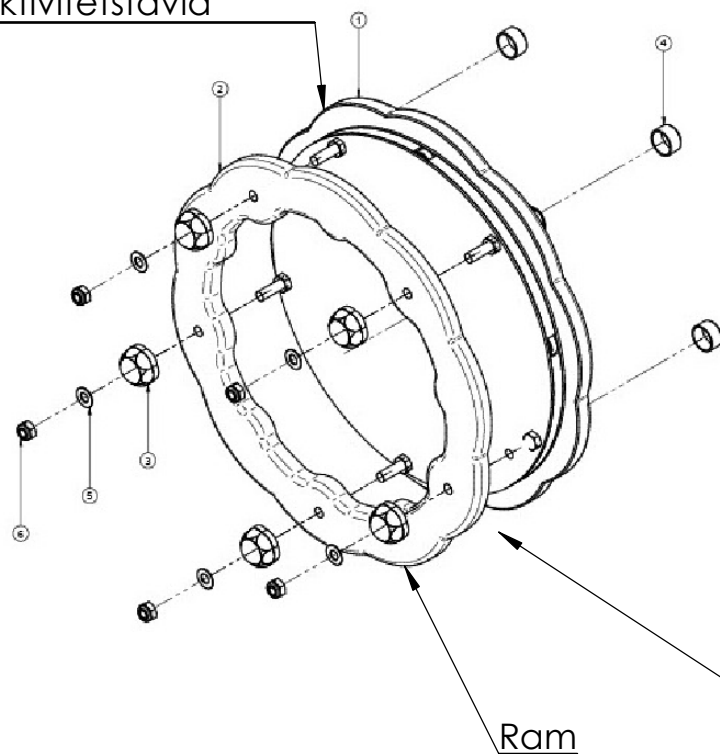
## Montering av aktivitetstavla - Make It Rain



### Komponenter till aktivitetstavla/insats Levereras separat

Item	Code	Description	Qty
1	Rotor Insert	Pre-Assembled Make It Rain Insert	1
2	FPL1744-B	Large Rotor Frame - Rear	1
3	F8U0100-A	M10 Two Piece Security Cap - Flower	5
4	F8U0100-A (Centre Cap)	M10 Two Piece Security Cap - Flower - Centre Cap	5
5	F8U0014-A	M10 Washer - ZP	5
6	F8U0009-A	M10 Nylock Nut - ZP	5

### Förmonterad insats/ aktivitetstavla



1. Placera förmonterad insats (aktivitetstavla) genom skärmens /rekkverkets håltagning Ø389mm .

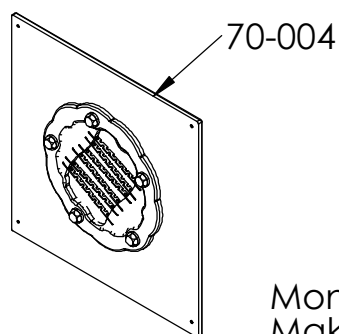
2. Placera ramen på den förmonterad insatsen, med hjälp av bultarna som sticker ut genom var och en av de 5 fästpunkterna.

3. Fäst den ramen på insatsen med hjälp av fästelement som visas på bilden.

4. Kontrollera att aktivitetstavlan fungerar korrekt.

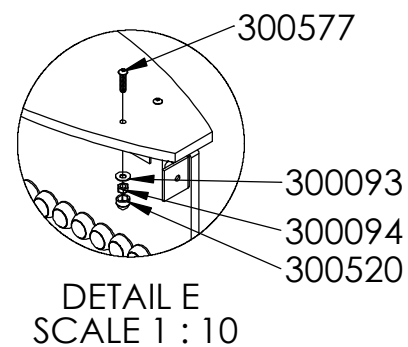
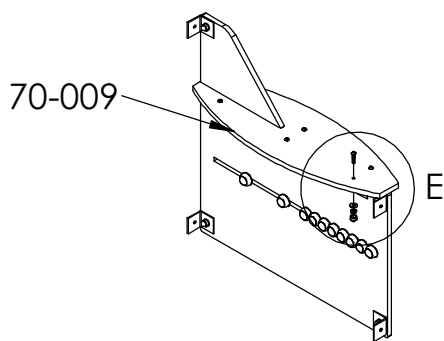
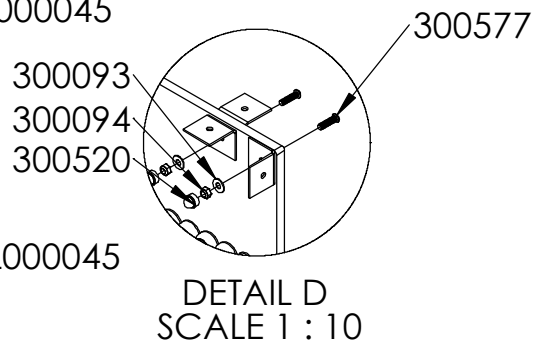
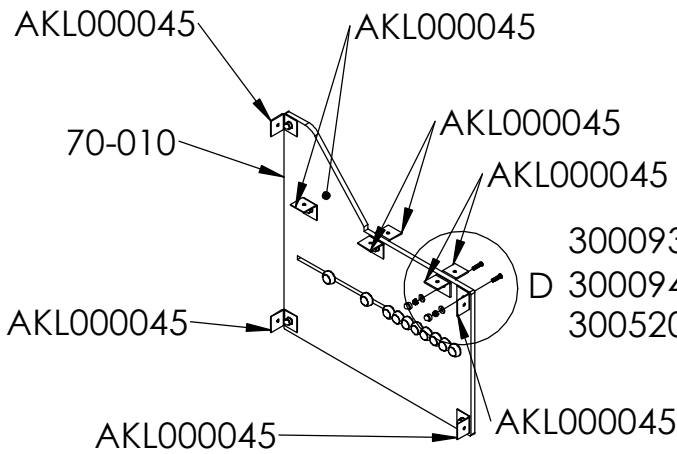
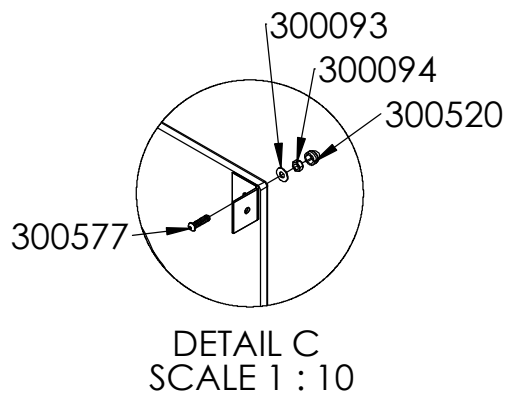
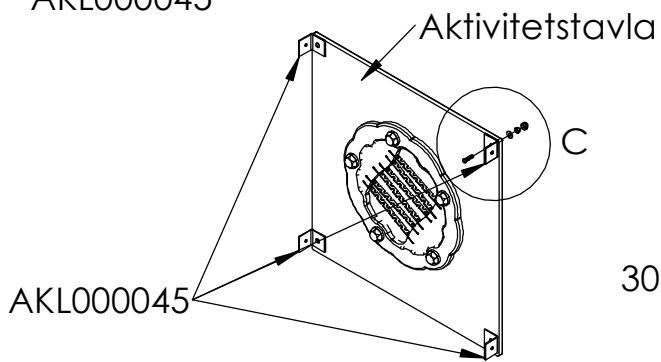
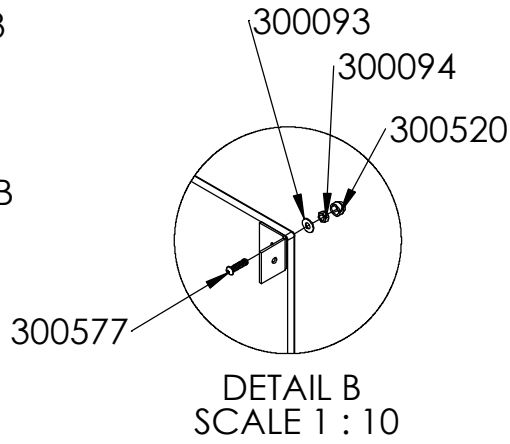
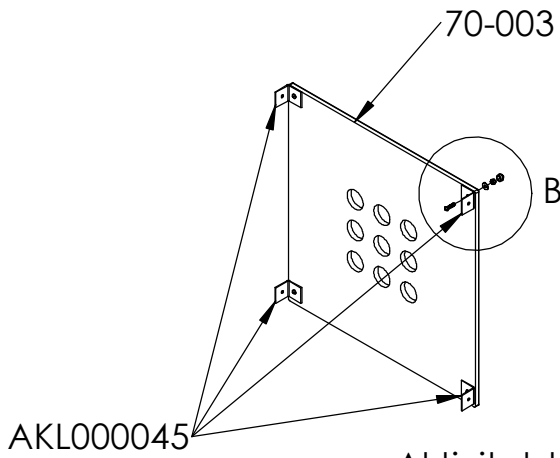
5. När du är säker på korrekt funktionalitet, sätt in mitten kupoler (4) i var och en av säkerhetslocken.

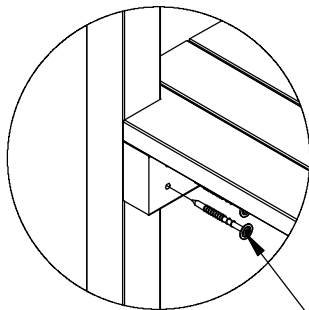
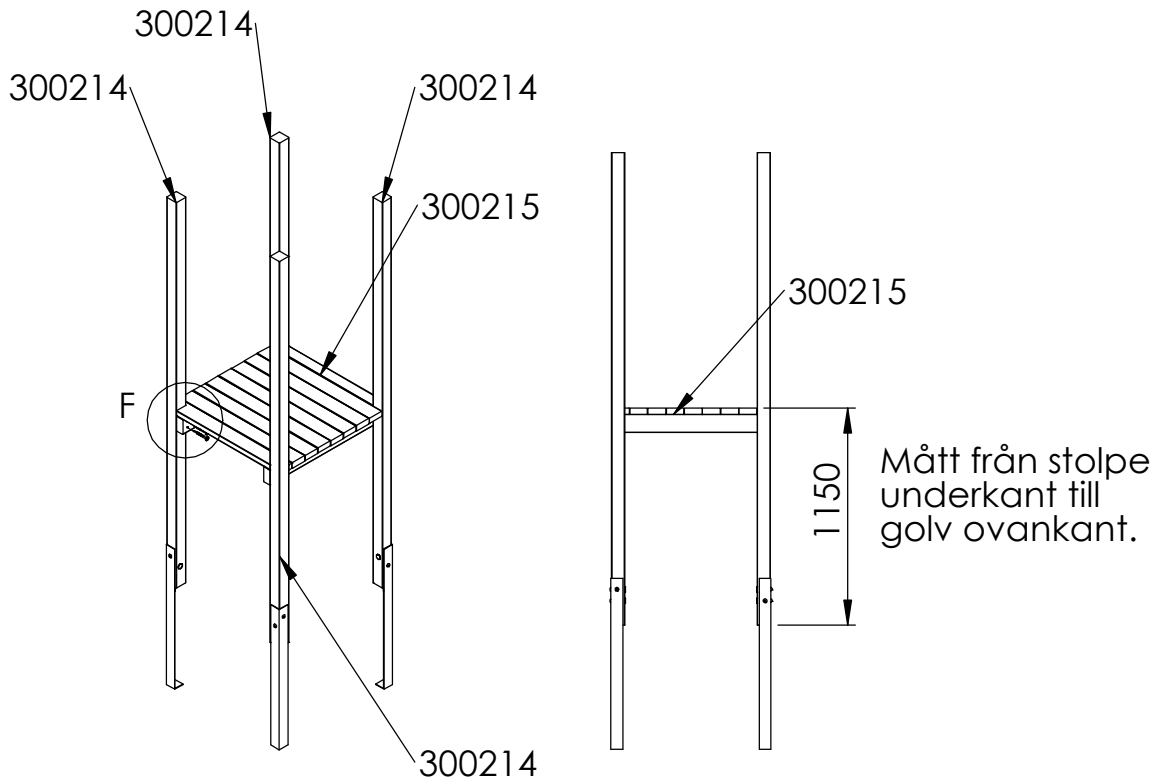
Skärm/rekkverk placeras mellan den förmonterade insatsen och ramen



### Monterad aktivitetstavla Make It Rain

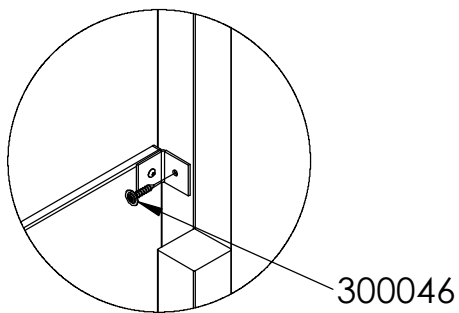
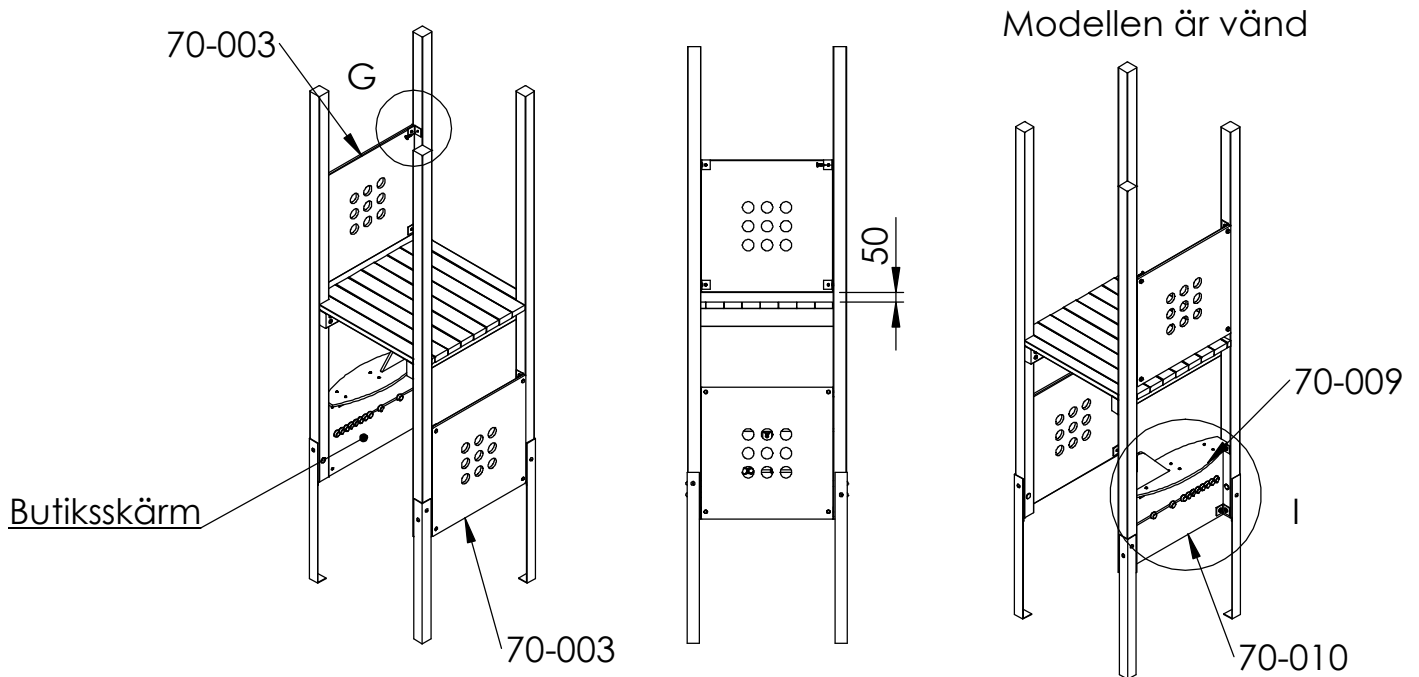
# Aktiv Lek



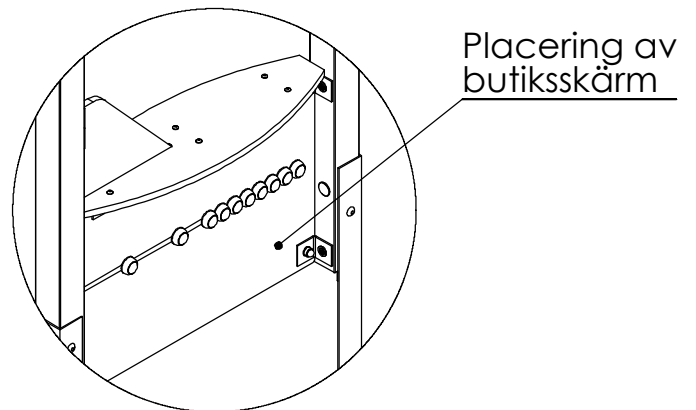


DETAIL F  
SCALE 1 : 10

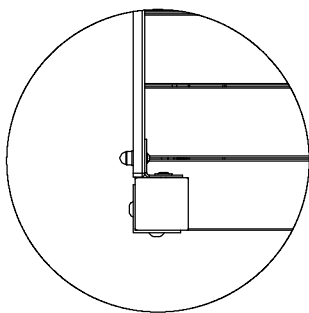
Montera fast golv mot stolpe med fransk träskruv Torx 8x100 - 8 st per golv  
Golvets placering:  
Se illustration



DETAIL G  
SCALE 1 : 10



DETAIL I  
SCALE 1 : 15

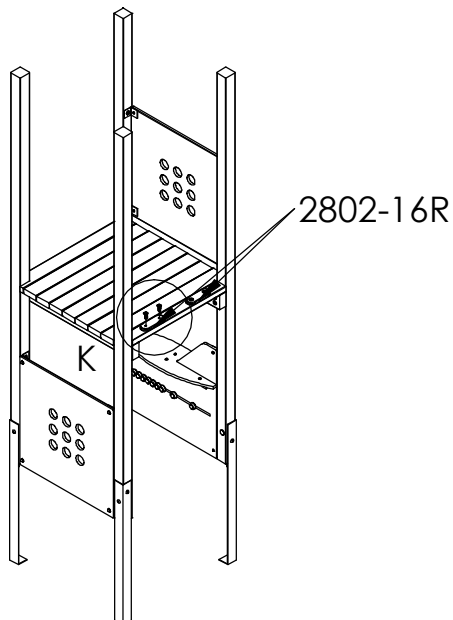
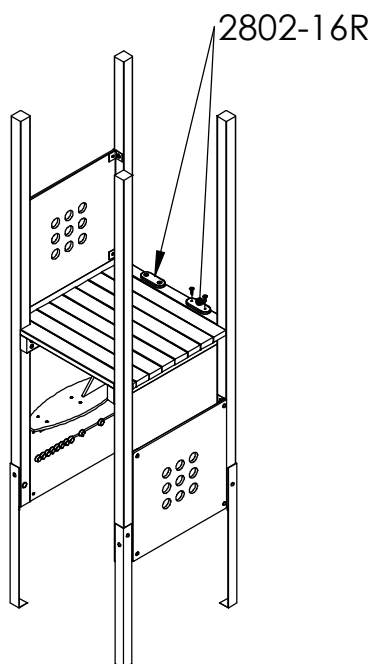


DETAIL H  
SCALE 1 : 10

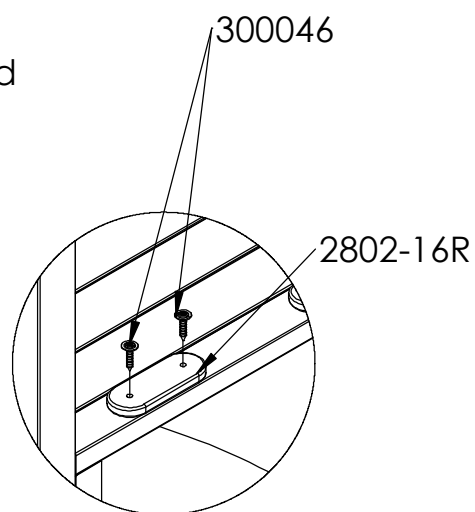
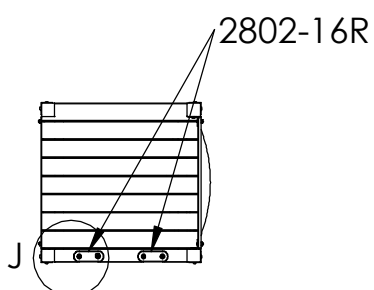
Montera skärm mot stolpe.

Placering av skärm:  
i nivå med ytterkant stolpe

Mått mellan ovankant  
golv till underkant skärm: 50mm  
Se illustration ovan

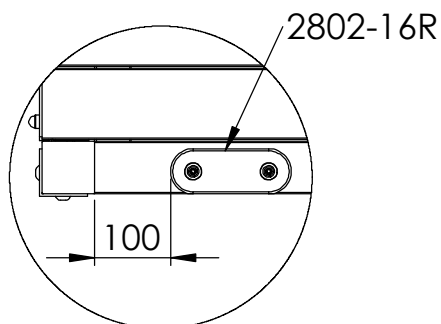


Modellen är vänd



DETAIL K  
SCALE 1 : 10

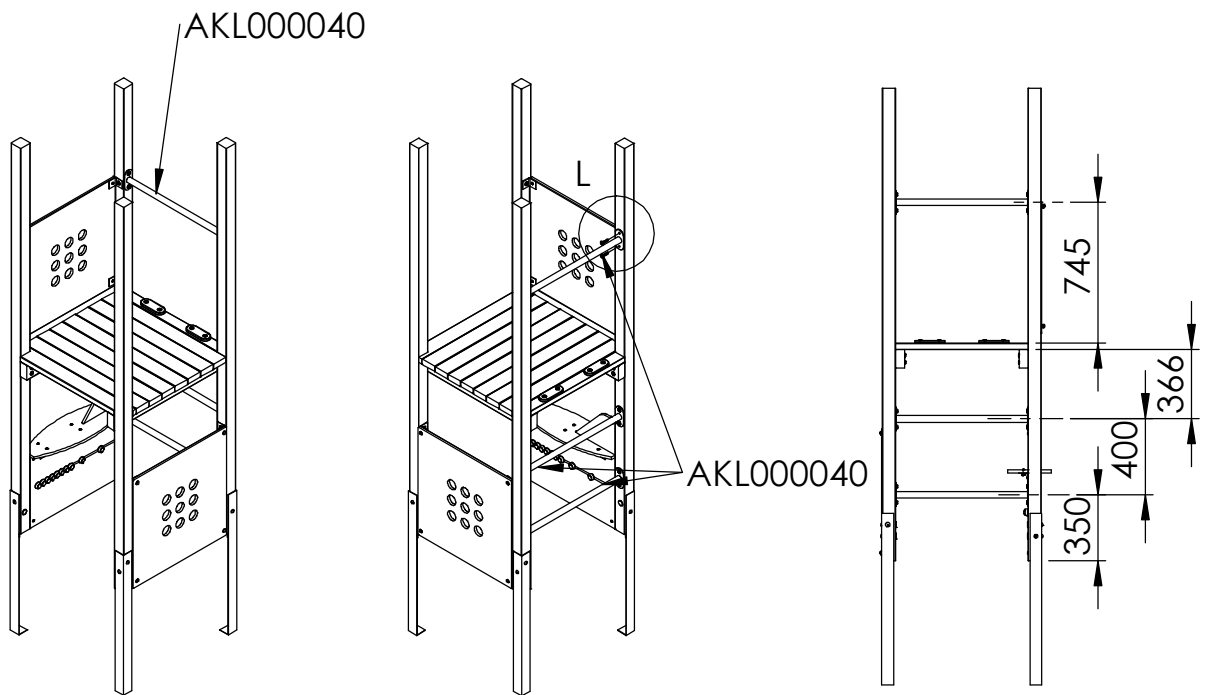
Montera handgrepp mot golv  
med fransk torx 8x40.  
Placering enligt illustration



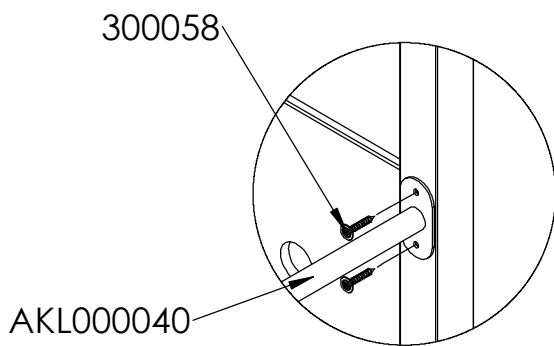
DETAIL J  
SCALE 1 : 10

Handgrepp placeras  
i liv med ytterkant golv

# Aktiv Lek



Modellen är vänd

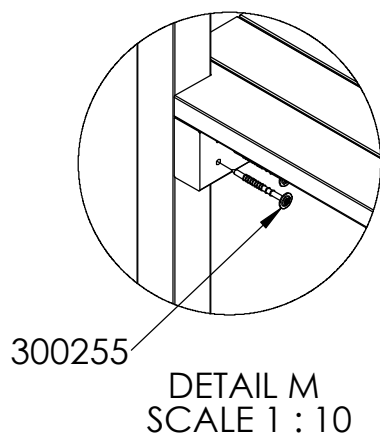
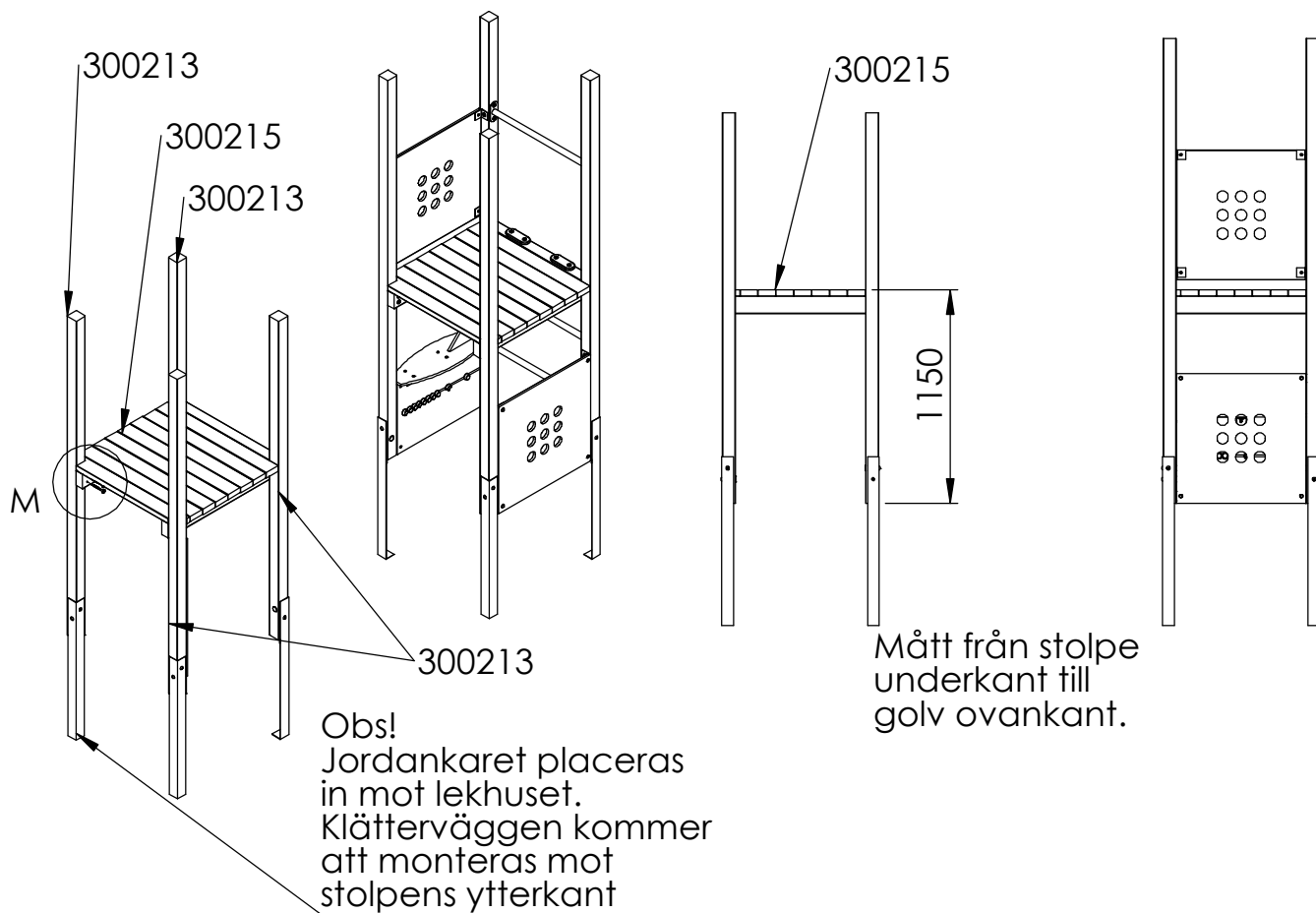


DETAIL L  
SCALE 1 : 10

Voltstång monteras  
i centrum av stolpe med 4st  
fransk träskruv 8x50mm - tot 4 st per  
voltstång  
Mått enligt illustration

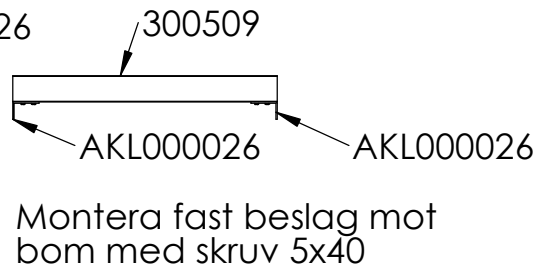
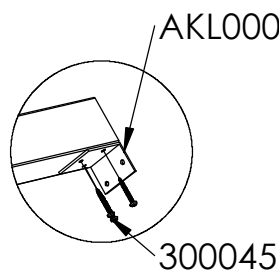
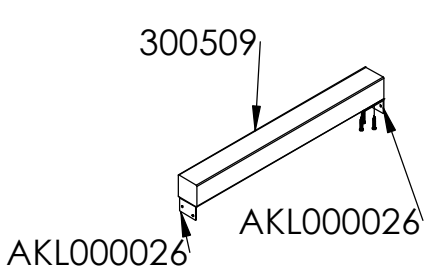
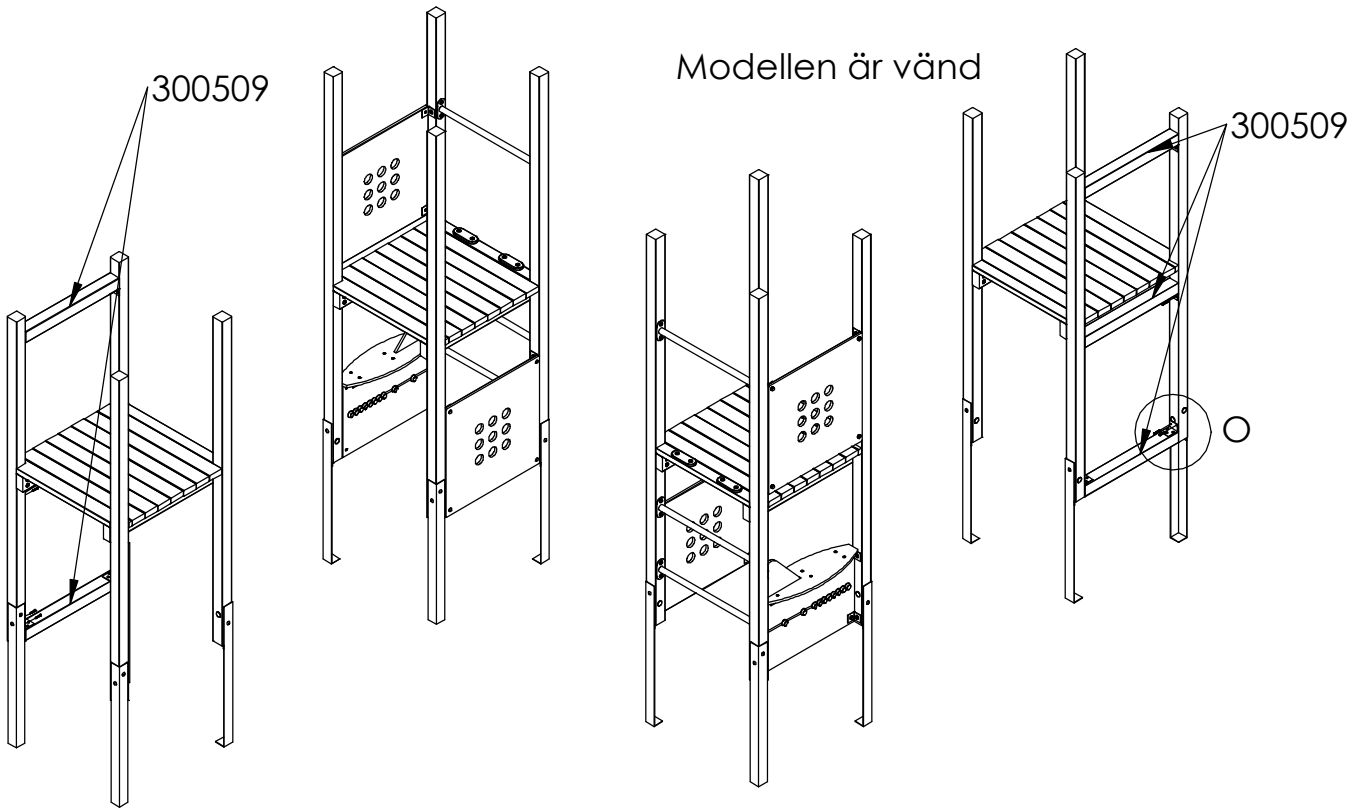


# Aktiv Lek



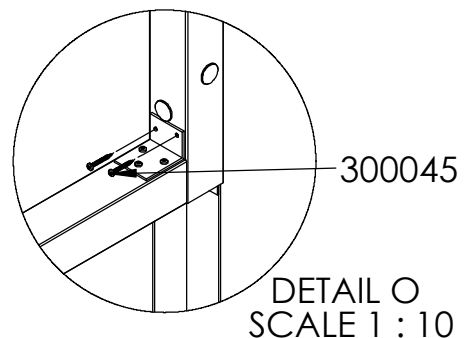
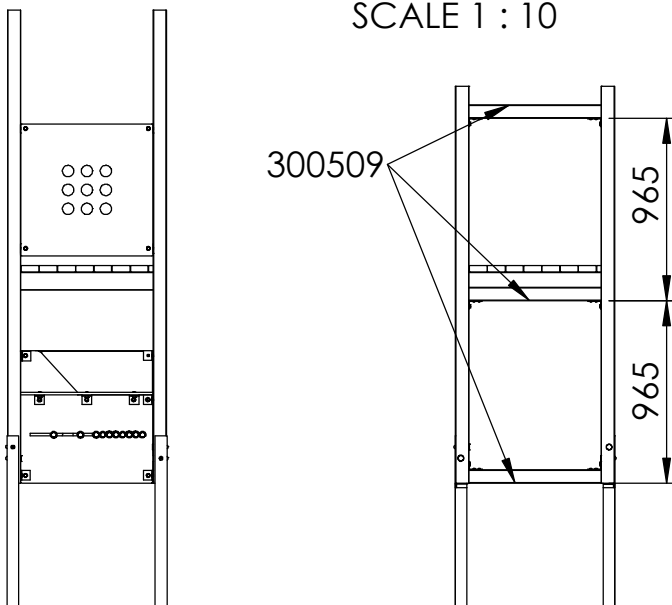
Montera fast golv mot stolpe med fransk träskruv Torx 8x100 - 8 st per golv  
Golvets placering:  
Se illustration

# Aktiv Lek

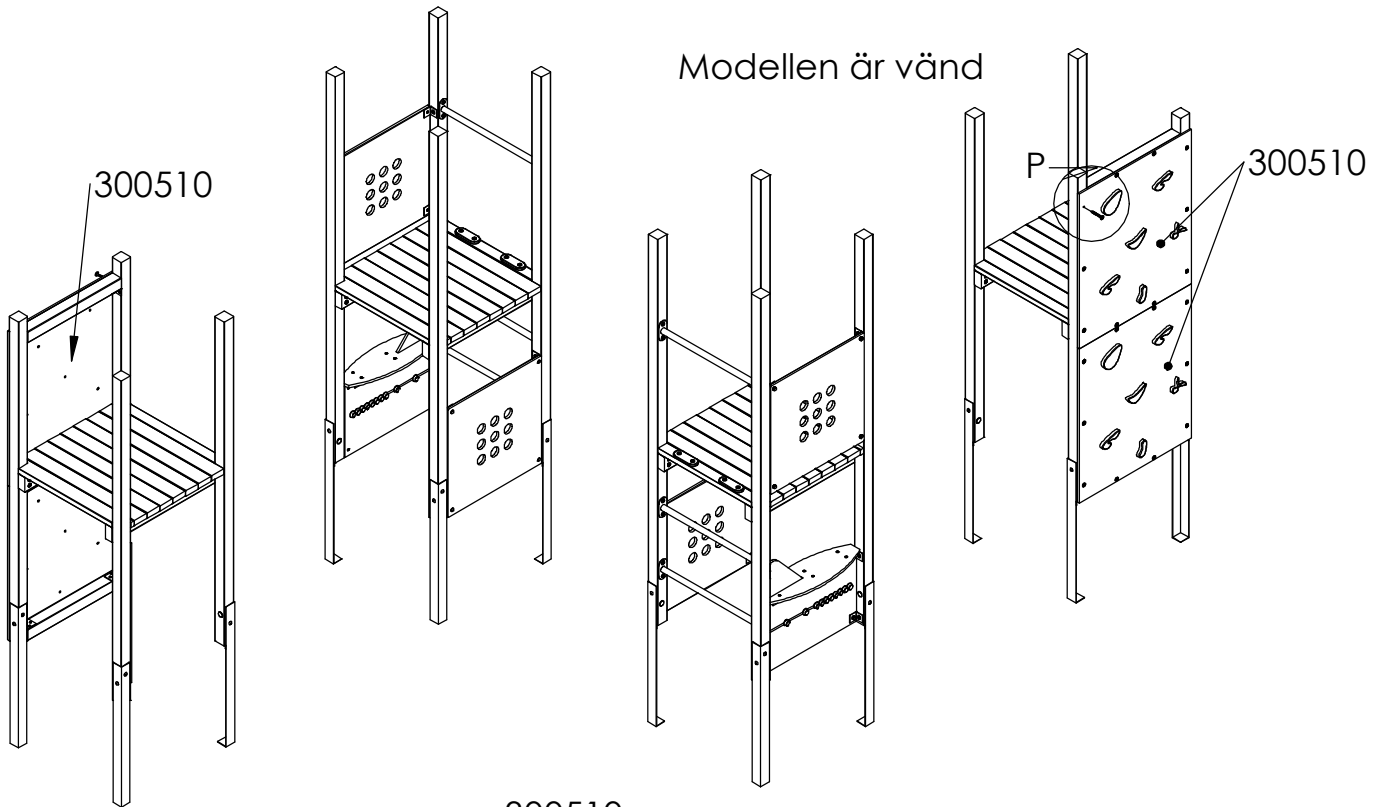


DETAIL N  
SCALE 1 : 10

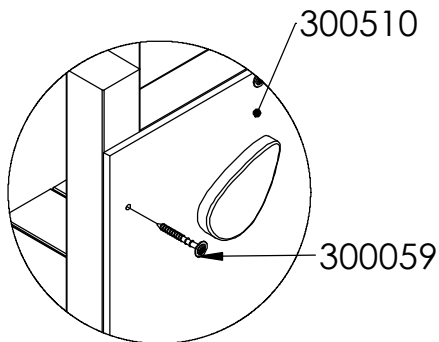
Montera bommar/tverrligger med beslag mot stolpe med skruv 5x40mm 2 st per beslag. Nedersta bommen/tverrligger placeras mot underkant stolp Övriga bommar enligt måttsett illustration.



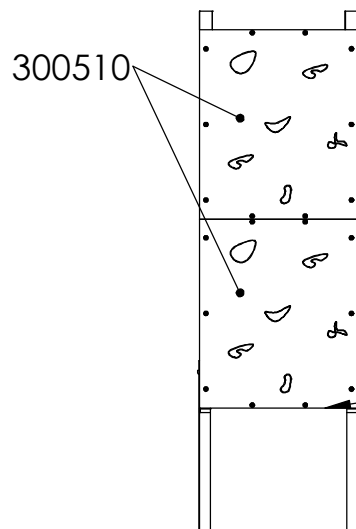
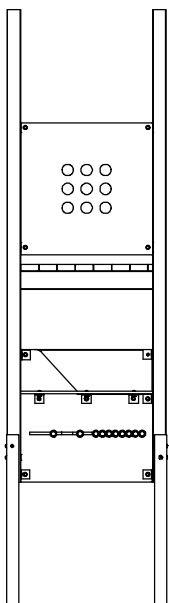
# Aktiv Lek



DETAIL P  
SCALE 1 : 10

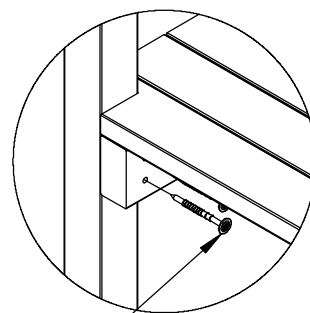
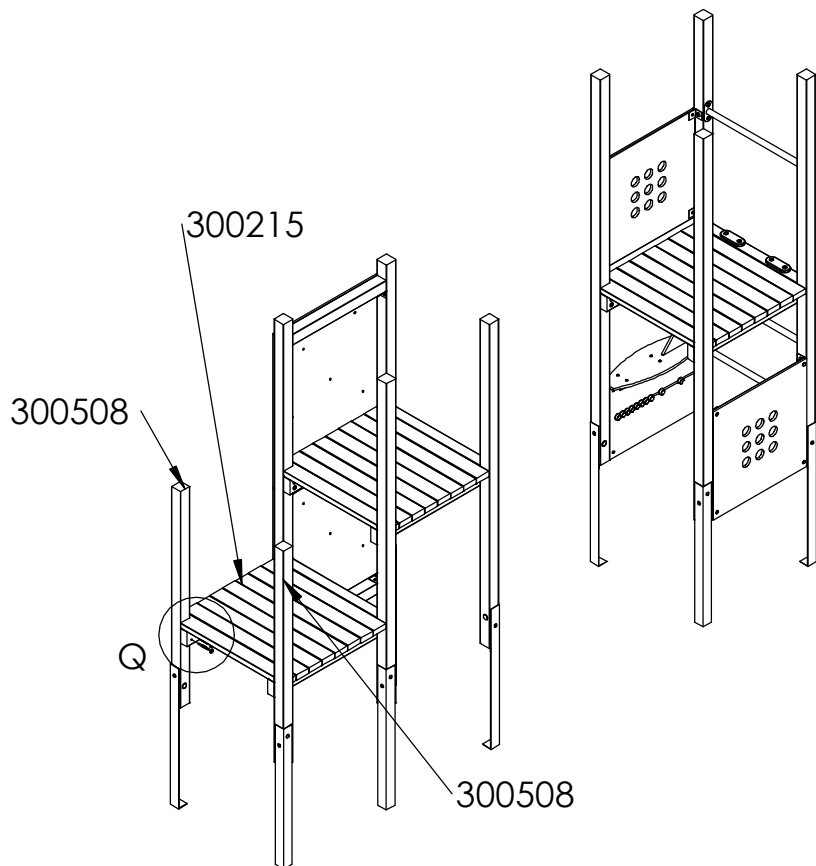


Fäst klättervägg mot stolpe och  
bom/tverrligger med  
fransk träskruv torx 8x80  
-10 st per klättervägg



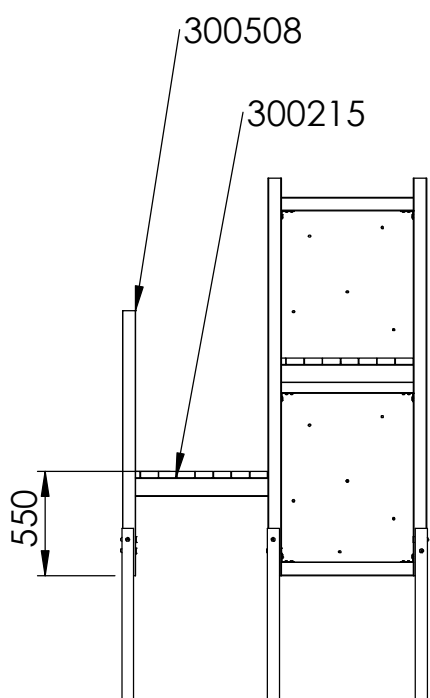
Klätterväggens underkant  
placeras mot  
underkant bom.

# Aktiv Lek



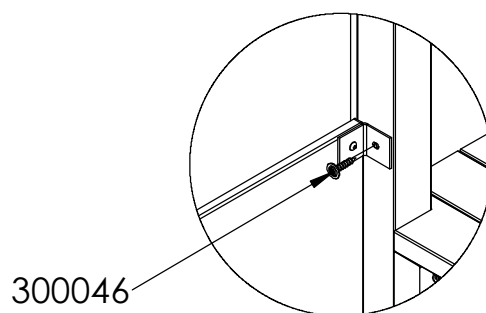
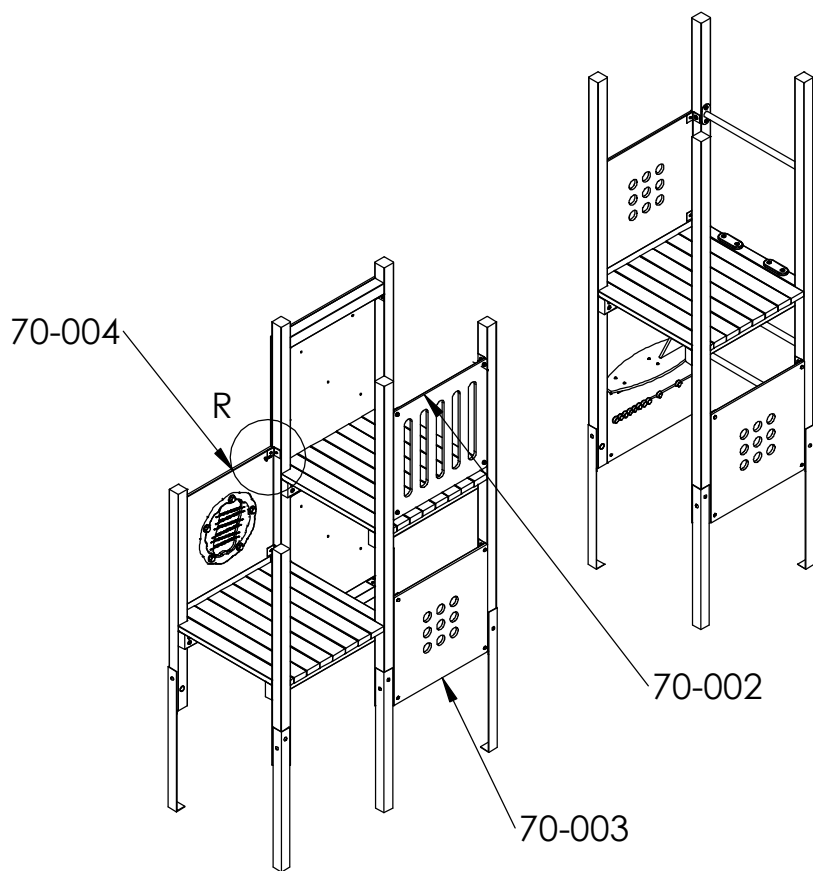
300255

DETAIL Q  
SCALE 1 : 10

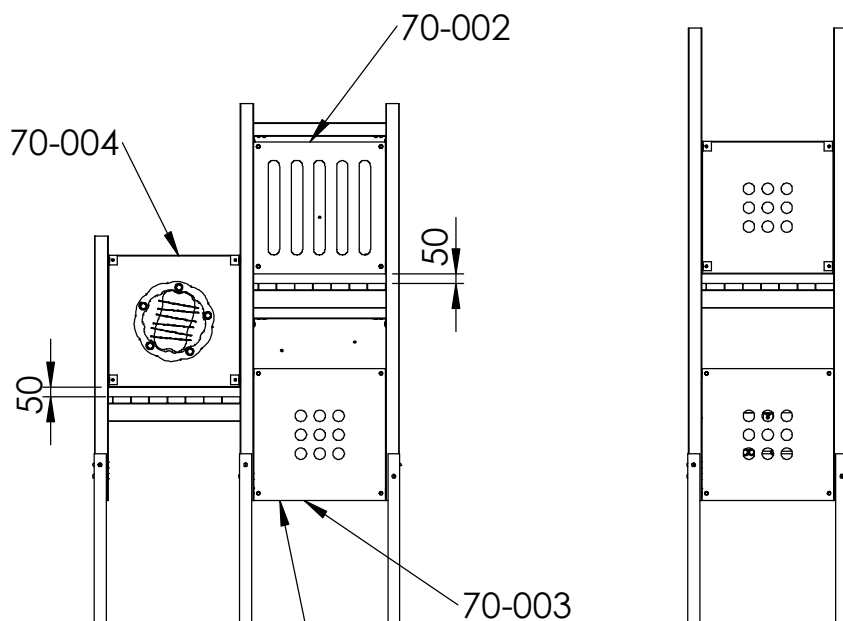


Montera fast golv mot  
stolpe med  
fransk träskruv Torx 8x100  
- 8 st per golv  
Golvets placering:  
Se illustration

# Aktiv Lek



DETAIL R  
SCALE 1 : 10

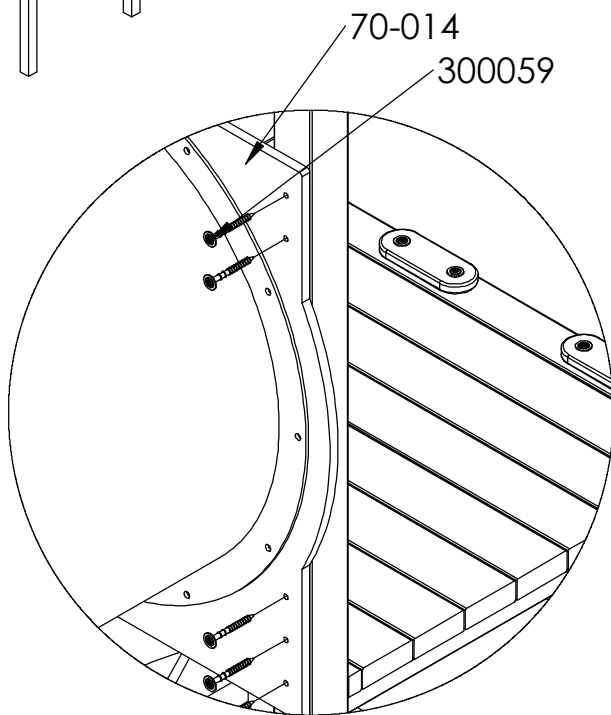
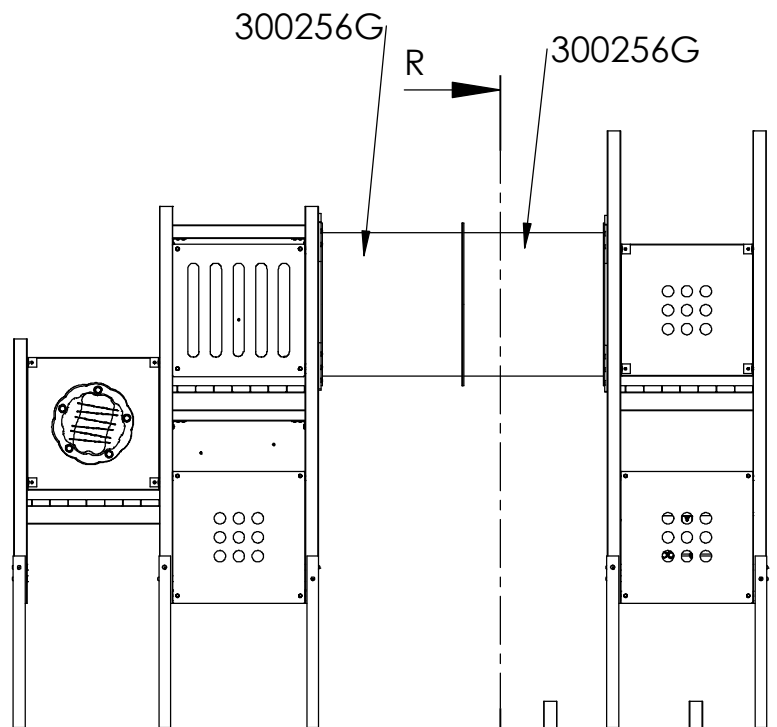
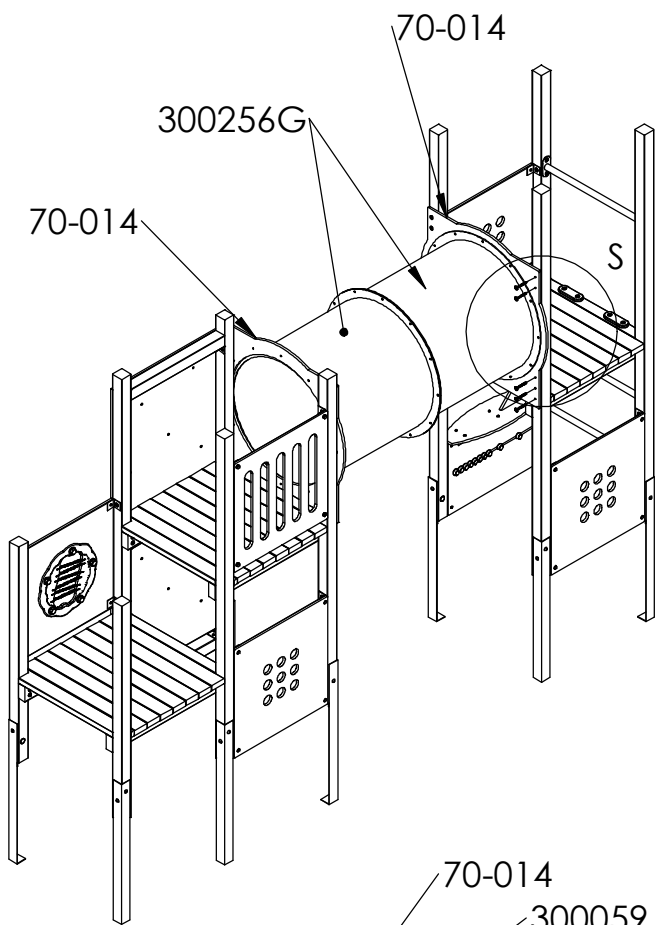


Montera skärm mot stolpe.

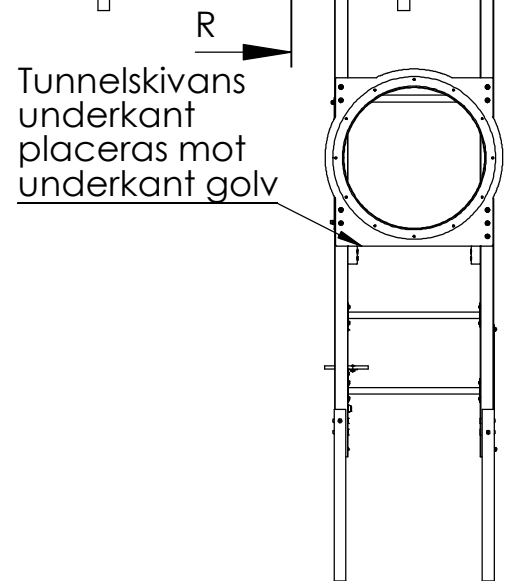
Placering av skärm:  
I liv med ytterkant stolpe

Mått mellan ovankant  
golv till underkant skärm: 50mm  
Se illustration ovan

Skärm placeras i  
liv med underkant stolpe



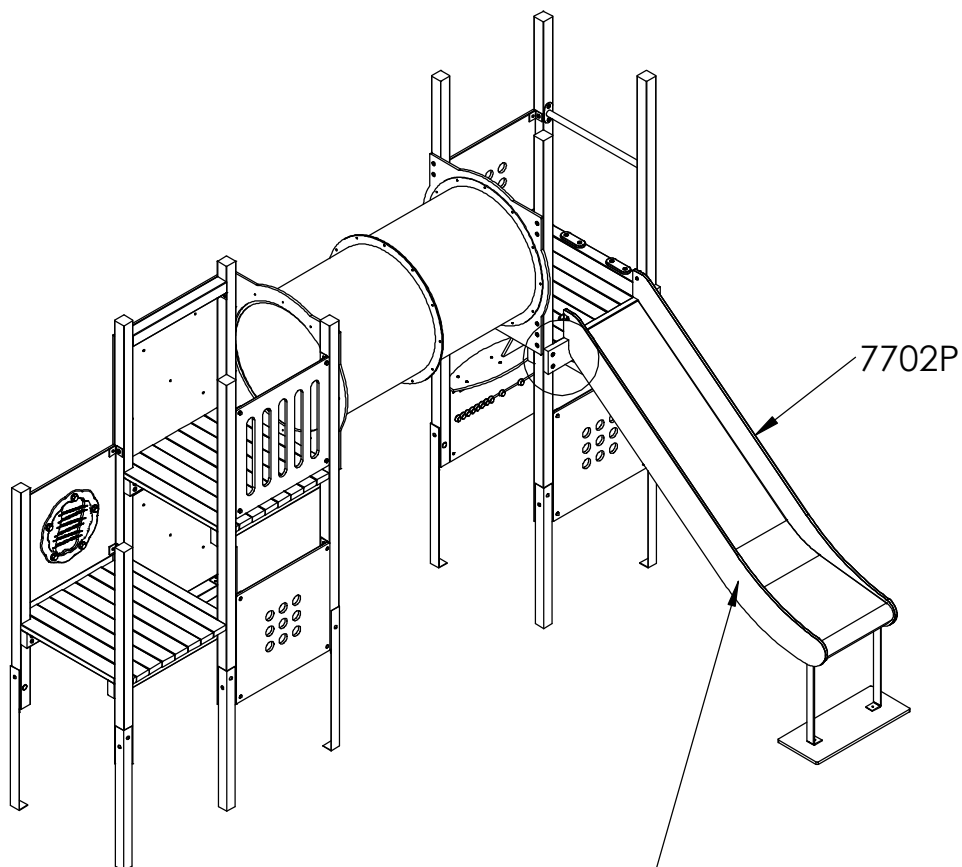
DETAIL S  
SCALE 1 : 10



SECTION R-R

Tunnel och tunnelskivorna levereras förmonterad.

Tunnelskivor monteras mot stolpe med Fransk träskruv 8x80, 14 st per tunnelskiva

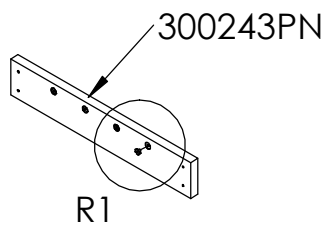


Placering av  
rutschbana 7702

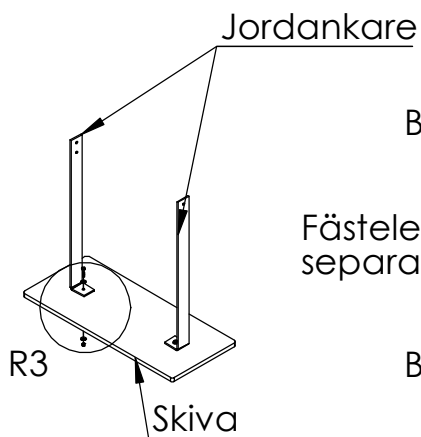
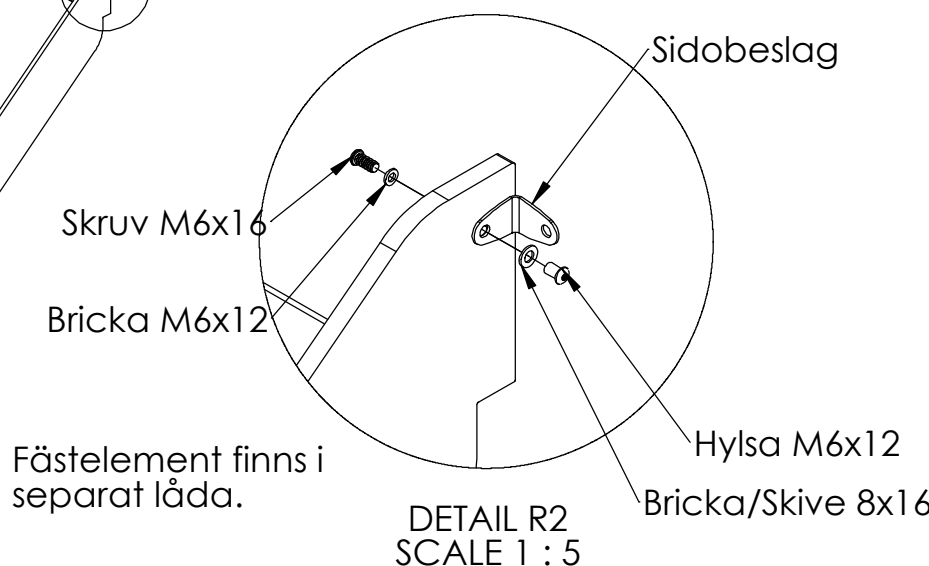
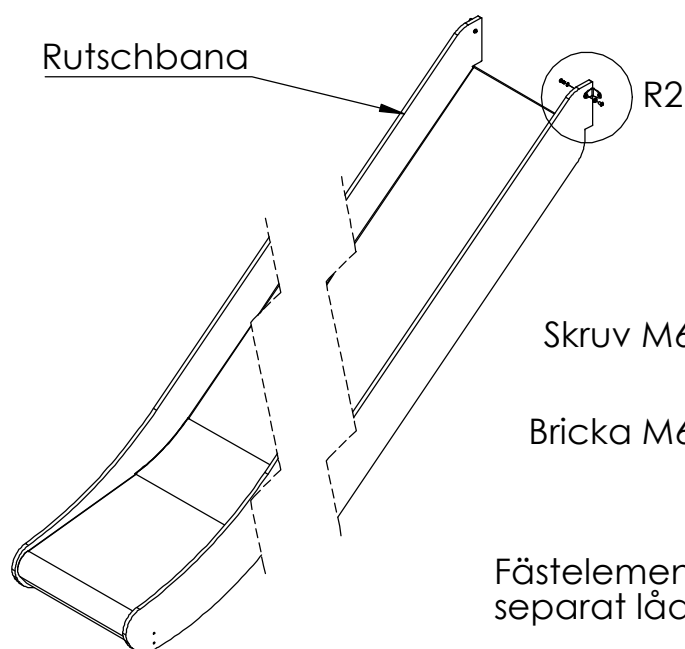
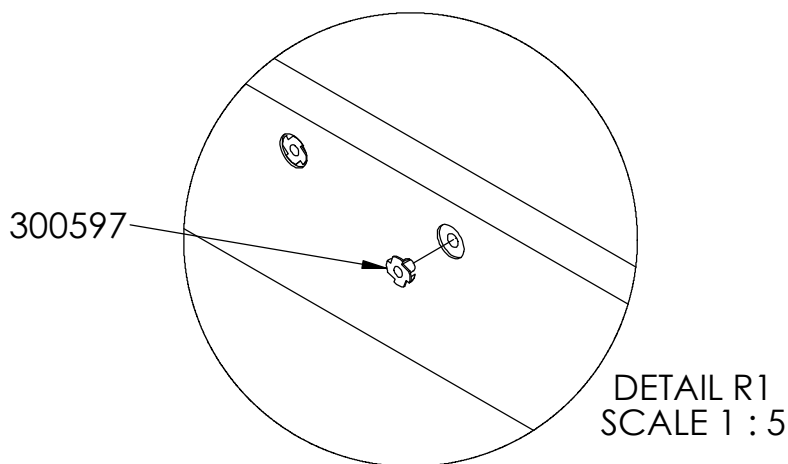
Detalj R1-R9 på följande  
sidor visar en generell  
monteringsanvisning av  
rutschbanor 7701/7702/7703

# Aktiv Lek

Generell monteringsanvisning - Rutschbana  
Höjd: 600mm, 1200mm, 1800mm



Slå i islagsmutter  
i stödbräda

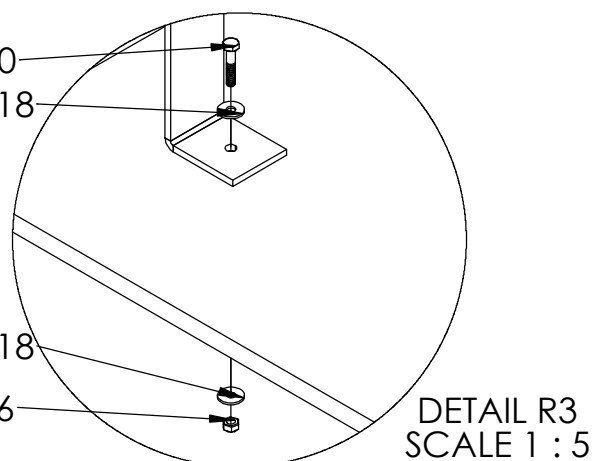


Fästelement finns i  
separat låda.

Bult M6x30  
Bricka/Skive M6x18

Bricka/Skive M6x18

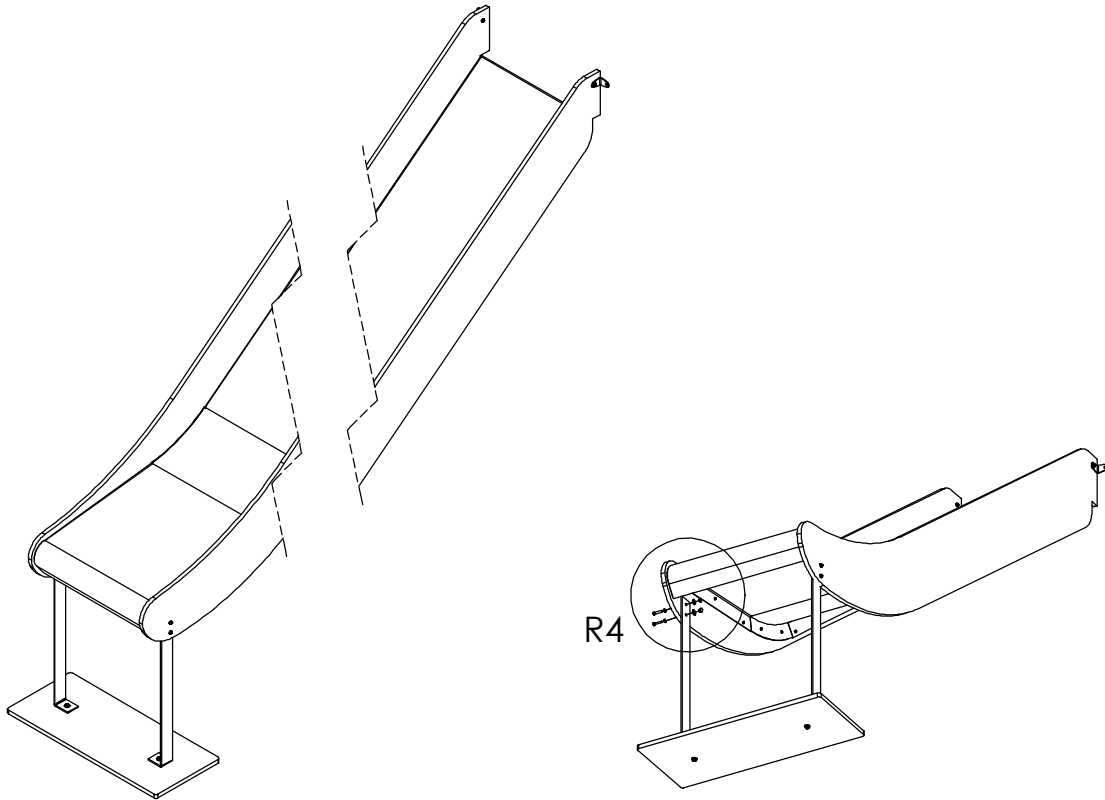
Låsmutter M6



Montera jordankare på skiva



# Aktiv Lek

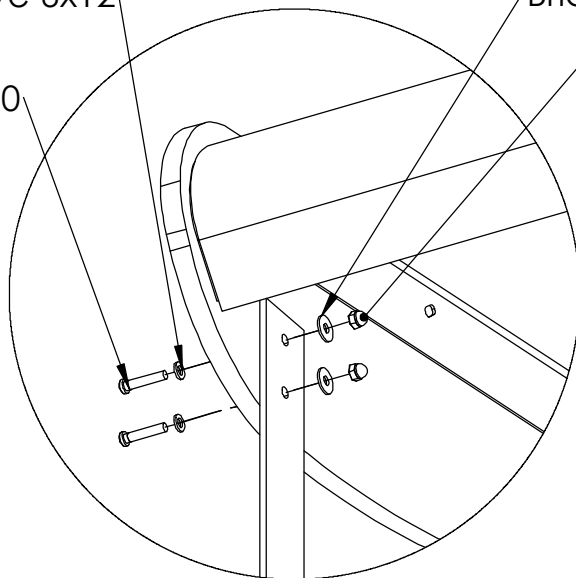


Bricka/Skive 6x12

Bricka/Skive 6x18

Bult M6x30

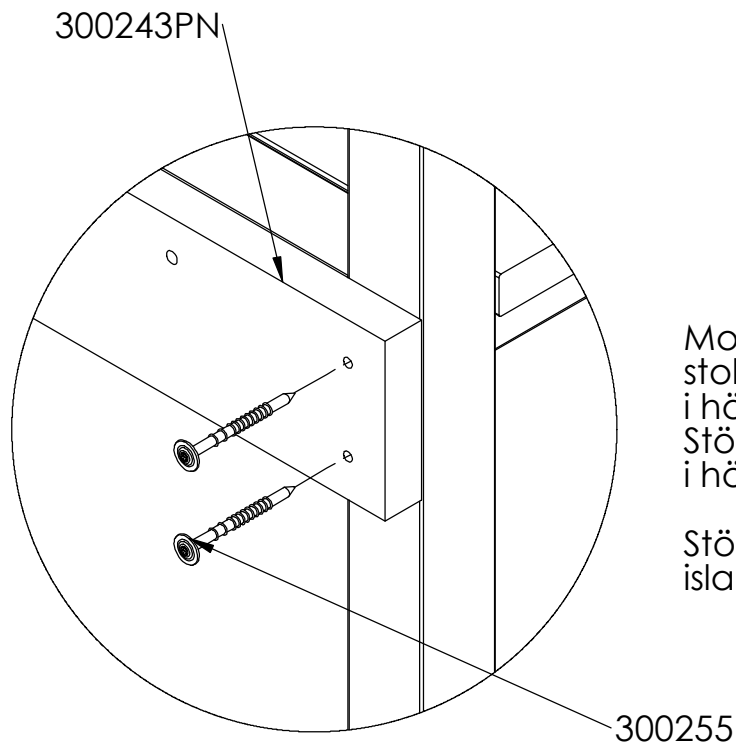
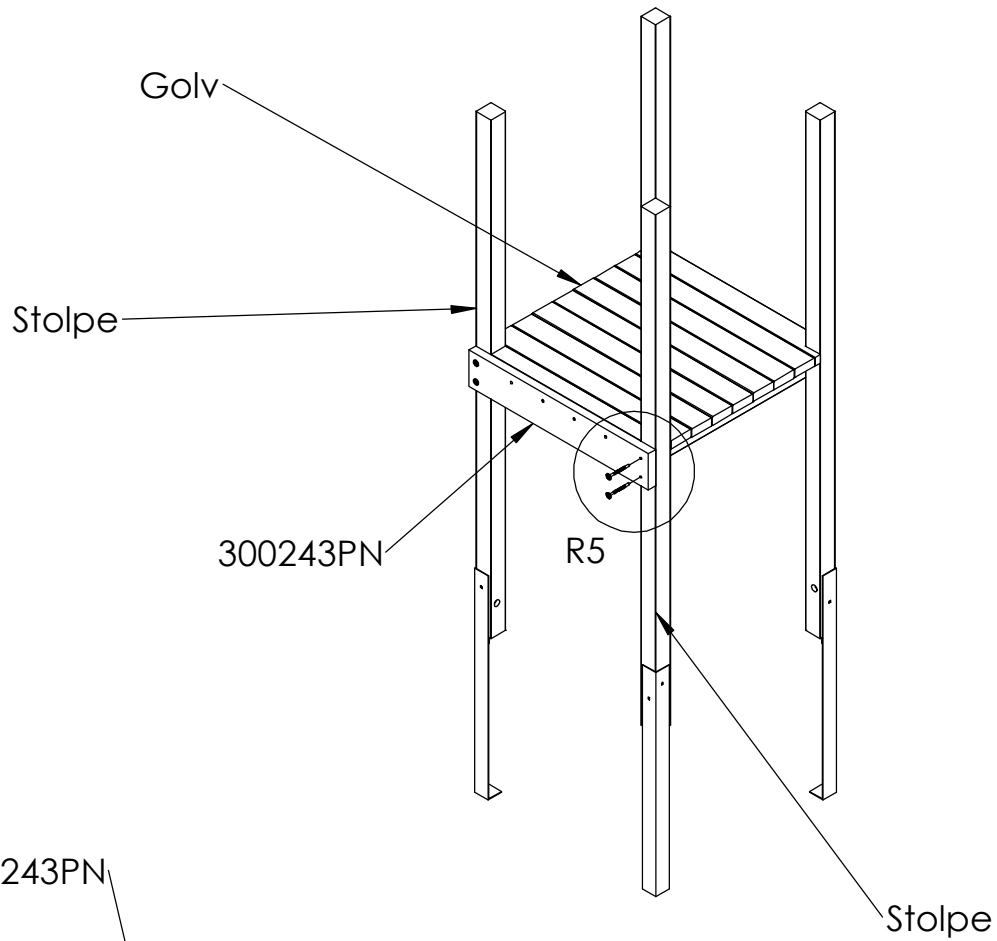
Kupolmutter M6



Montera jordankare mot  
insida rutschbana

Fästelement finns i  
separat låda.

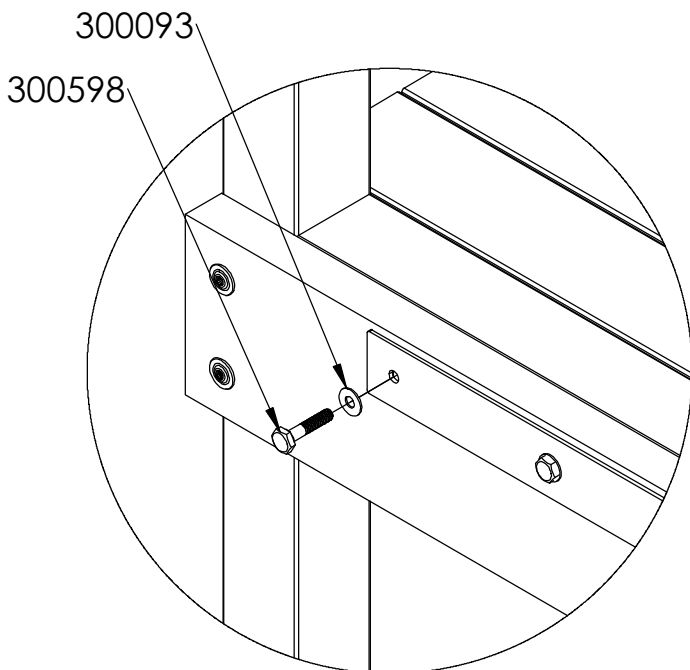
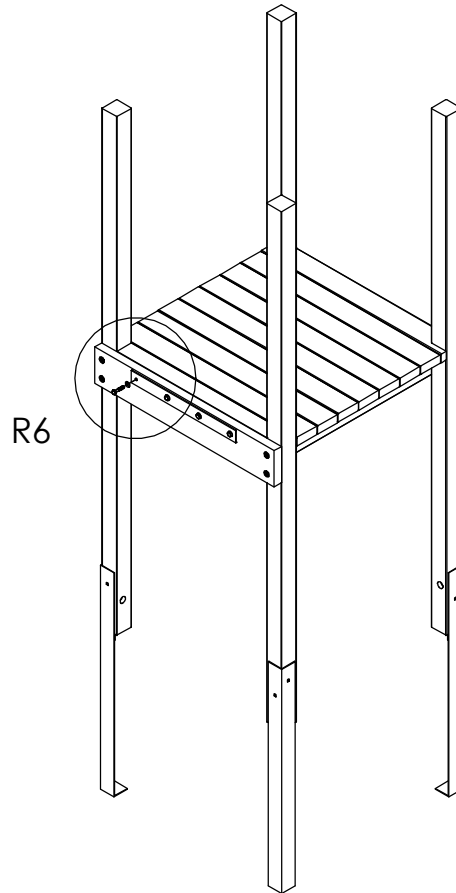
DETAIL R4  
SCALE 1 : 5



DETAIL R5  
SCALE 1 : 5

Montera stödbräda mot stolpar. Stödbrädan placeras i höjd med golvet's ovkant. Stödbräda behöver ev justeras i höjdlid.

Stödbrädan placeras med islagsmuttern in mot lekhuset.

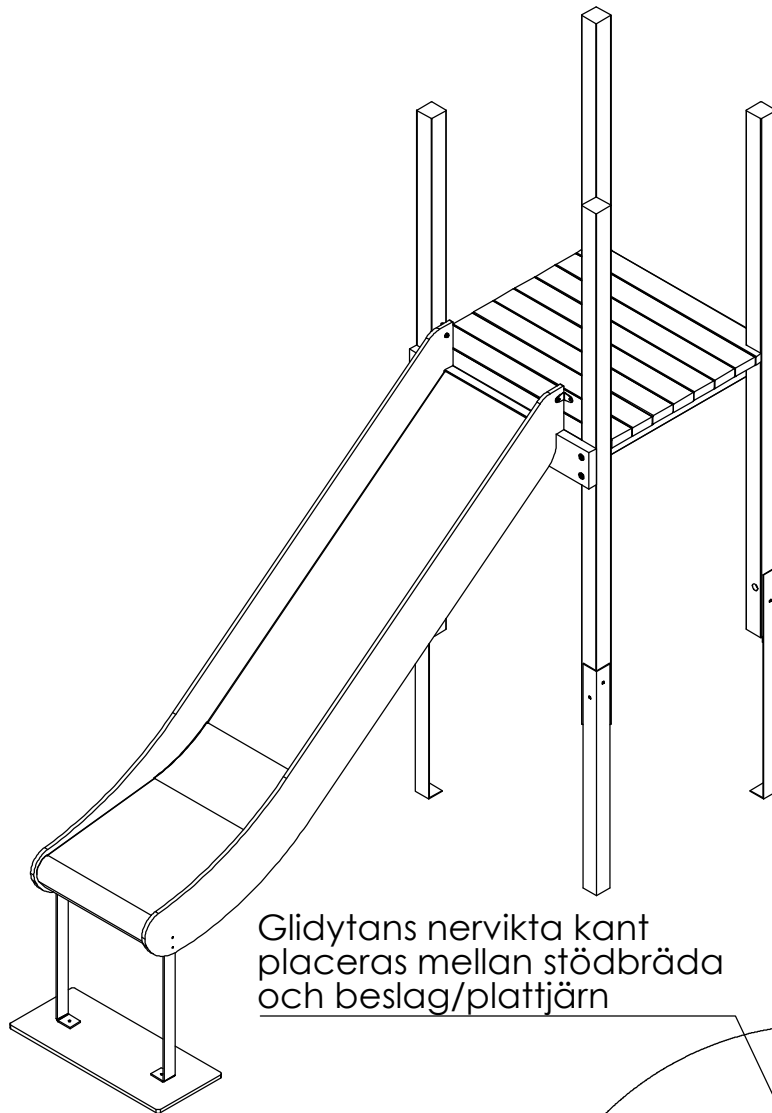


DETAIL R6  
SCALE 1 : 5

Fäst rutschbanans beslag/plattjärn **löst**  
mot stödbrädan ca 8-10mm  
distans mellan beslag och stödbräda

Fäst beslaget med  
sexkantbult M8x40 och bricka Ø8  
Fästelementen ska spännas när  
rutschbanan hängts på.

# Aktiv Lek

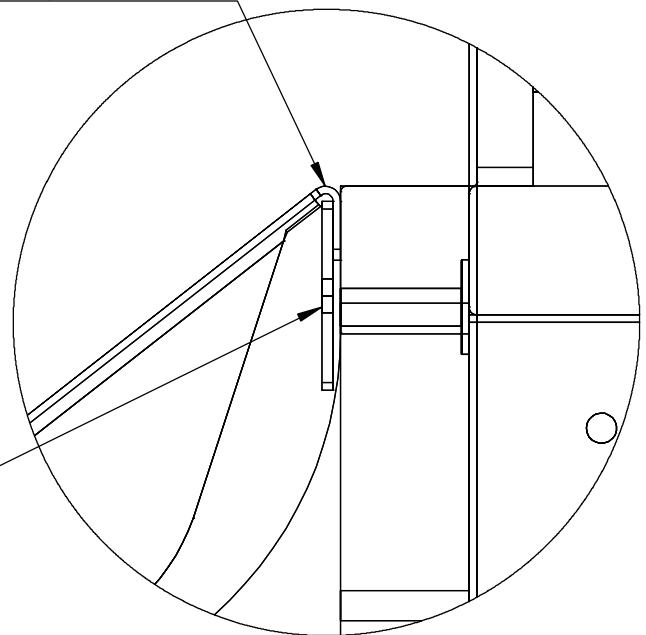


Glidyntans nervikta kant  
placeras mellan stödbräda  
och beslag/plattjärn

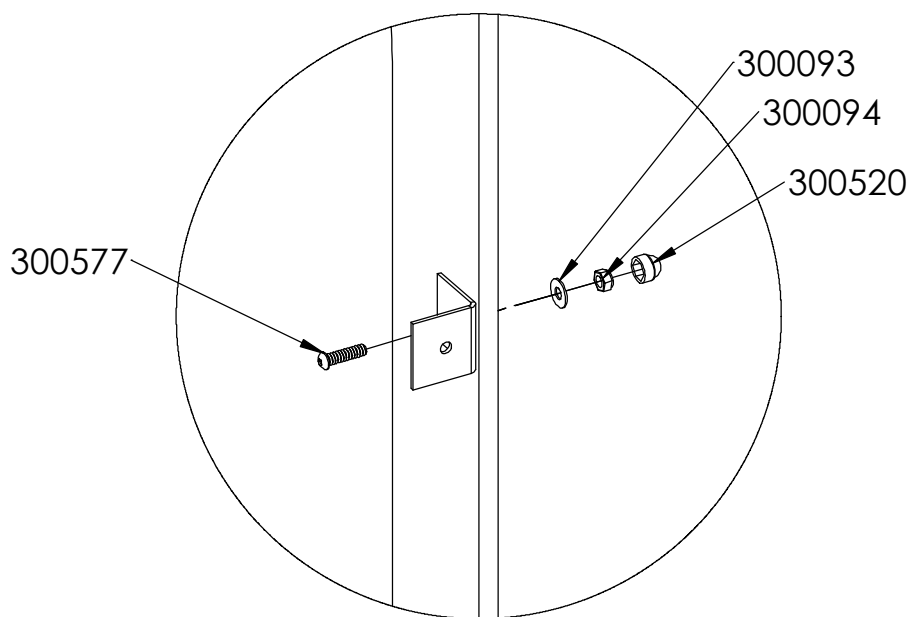
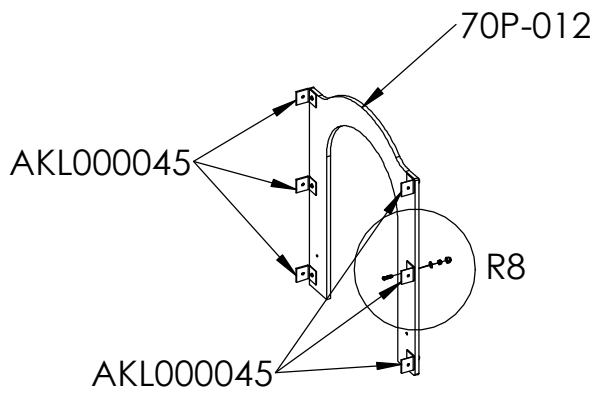
Häng upp rutschbanan på  
stödreolen/beslaget.

Rutschbanan placeras  
i centrum mellan stolparna.

Beslag/plattjärn



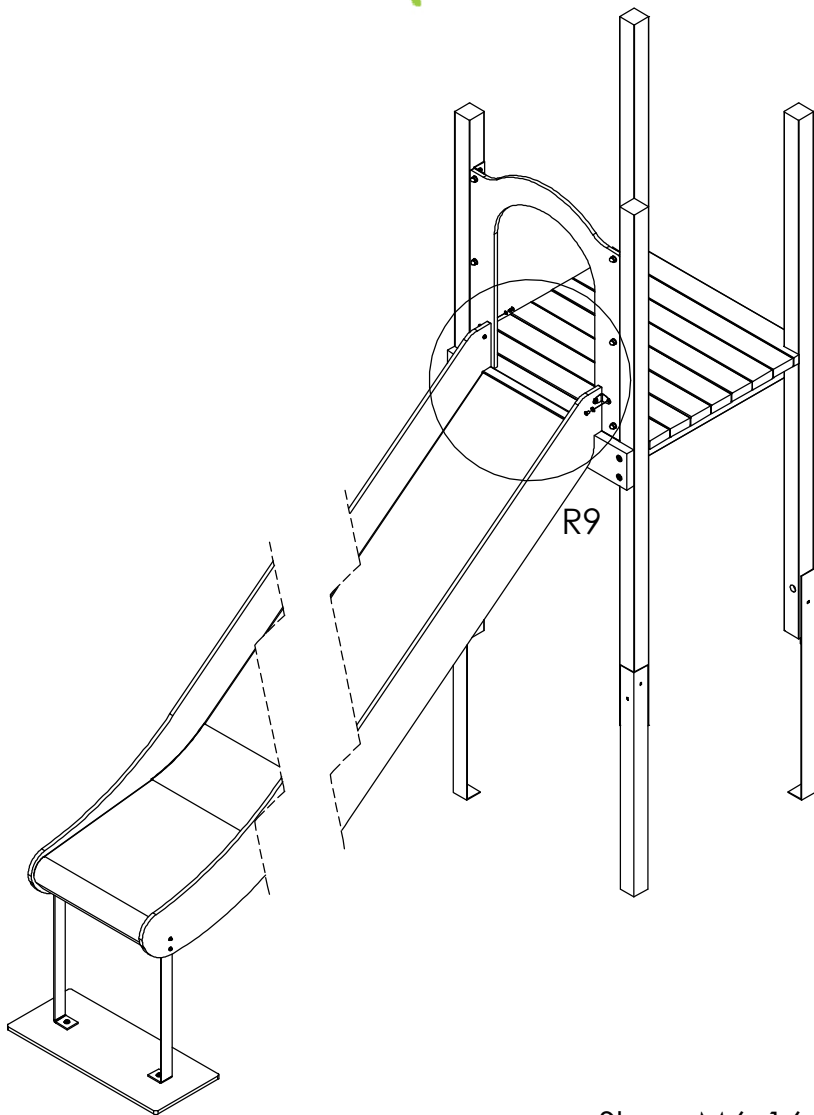
DETAIL R7  
SCALE 1 : 2



DETAIL R8  
SCALE 1 : 5

Montera beslag mot sidopanel

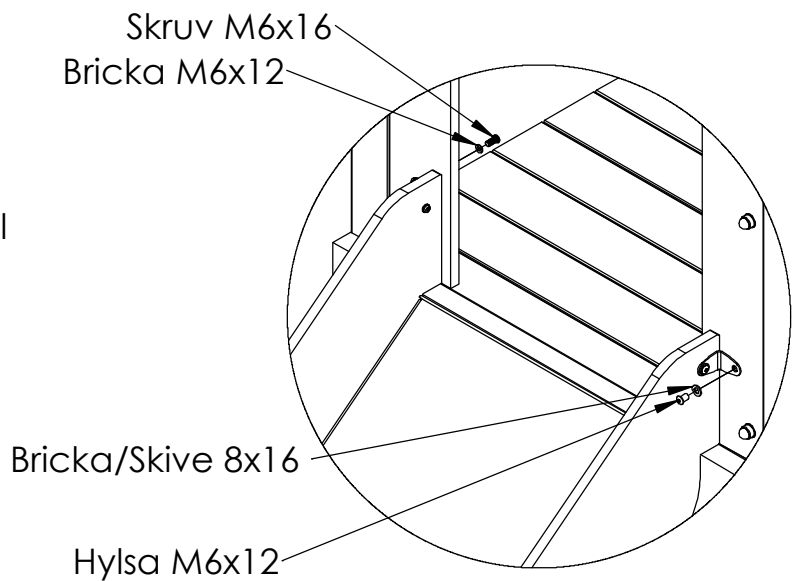
# Aktiv Lek



Montera rutschbanans  
sidobeslag mot sidopanel

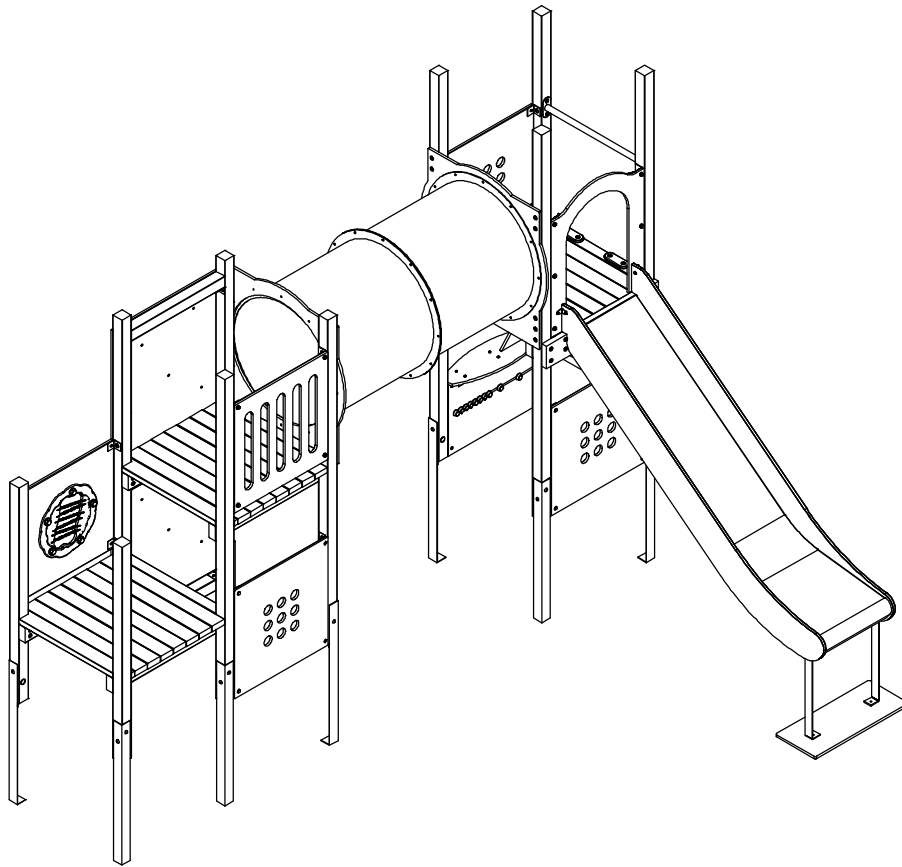
Fästelement finns i  
separat låda.

Spänn sexkantbult 8x40  
beslag mot stödregel  
under rutschbana



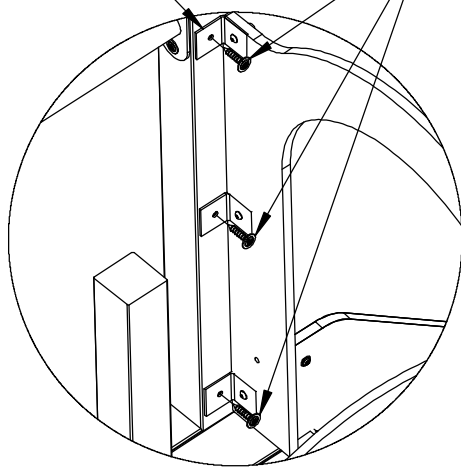
DETAIL R9  
SCALE 1 : 10

# Aktiv Lek



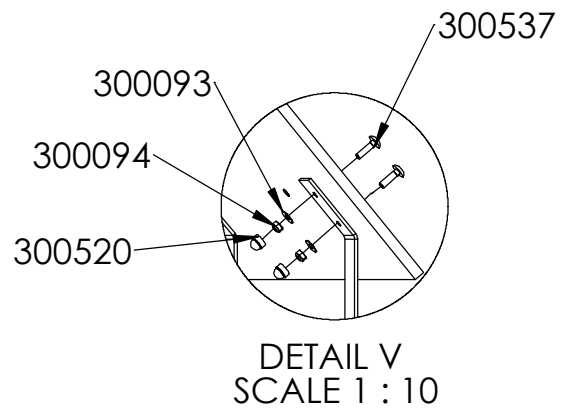
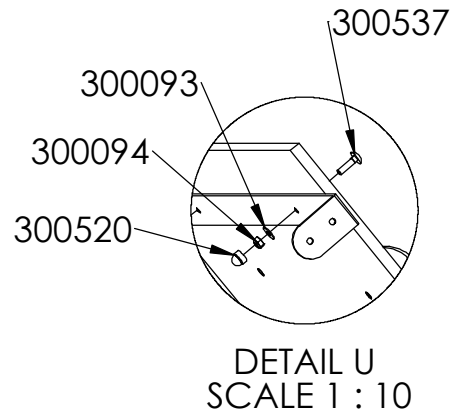
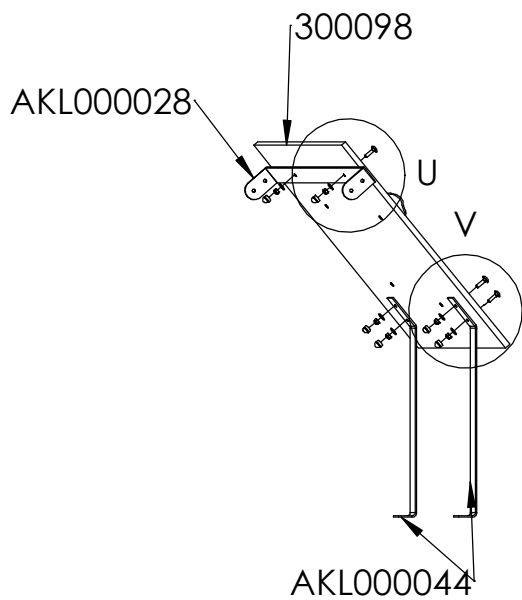
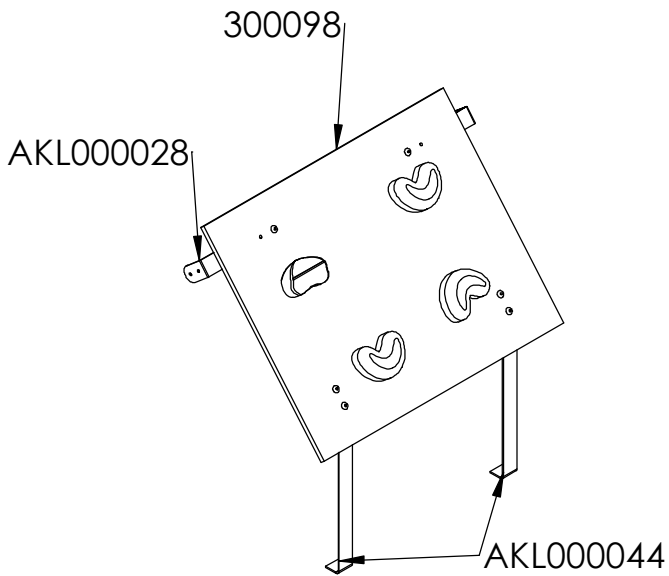
AKL000045

300046



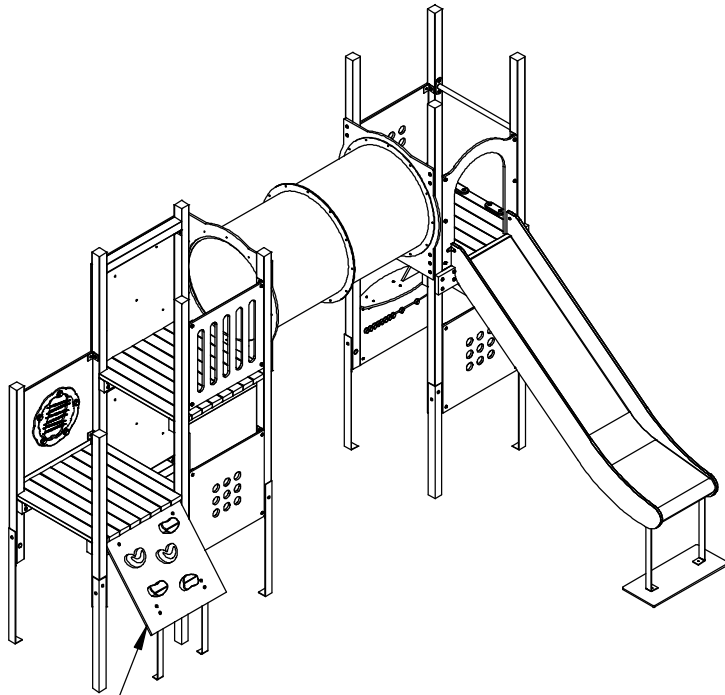
Montera fast sidopanelernas beslag  
mot stolpe, som illustrationen  
visar, med fransk träskruv 8x40  
Gäller för båda sidopaneler.

DETAIL T  
SCALE 1 : 10





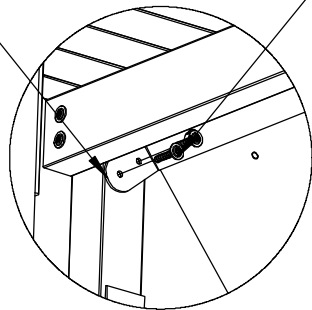
# Aktiv Lek



300098

300058

AKL000028

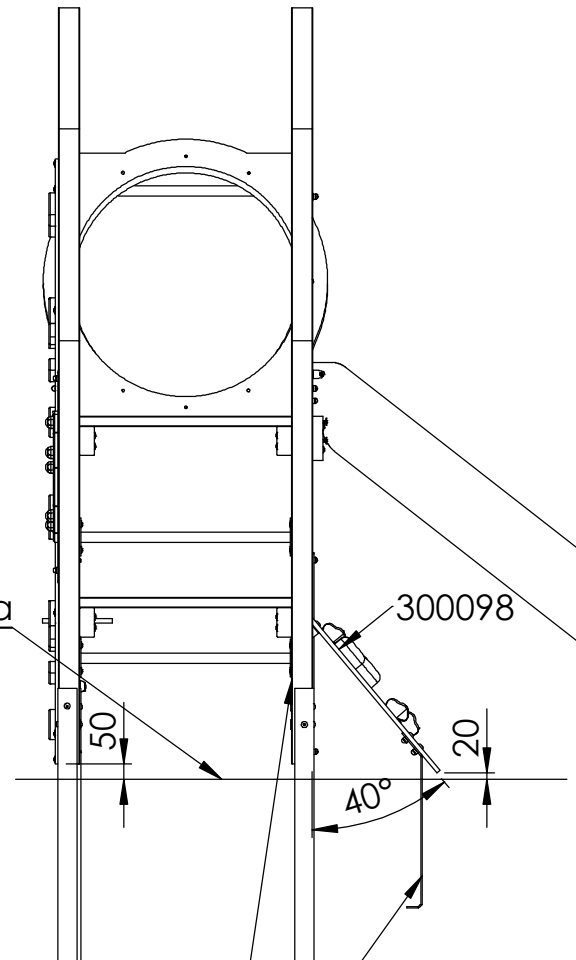


DETAIL X  
SCALE 1 : 10

Fäst beslag mot stolpe med fransk träskruv torx.  
- 2 st per sida  
Uppgångens ovkant placeras mot underkant golv.

Gjut/Stöp jordankare samtodigt som övriga jordankare enligt illustration på sidan 4.

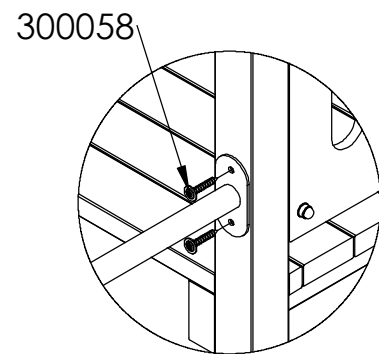
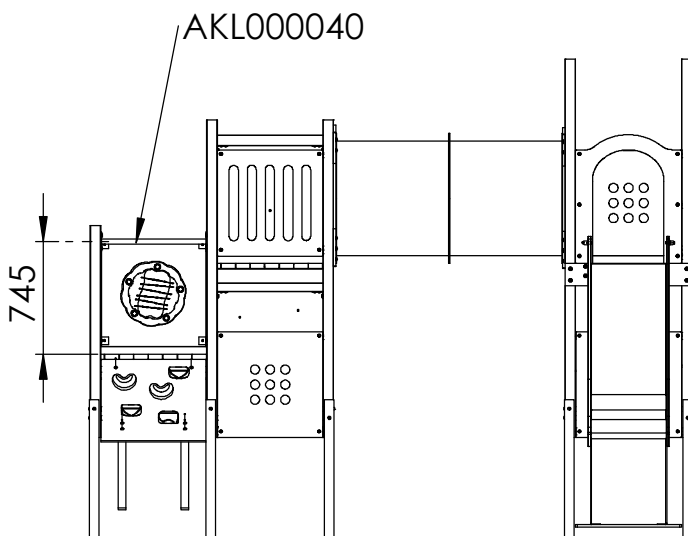
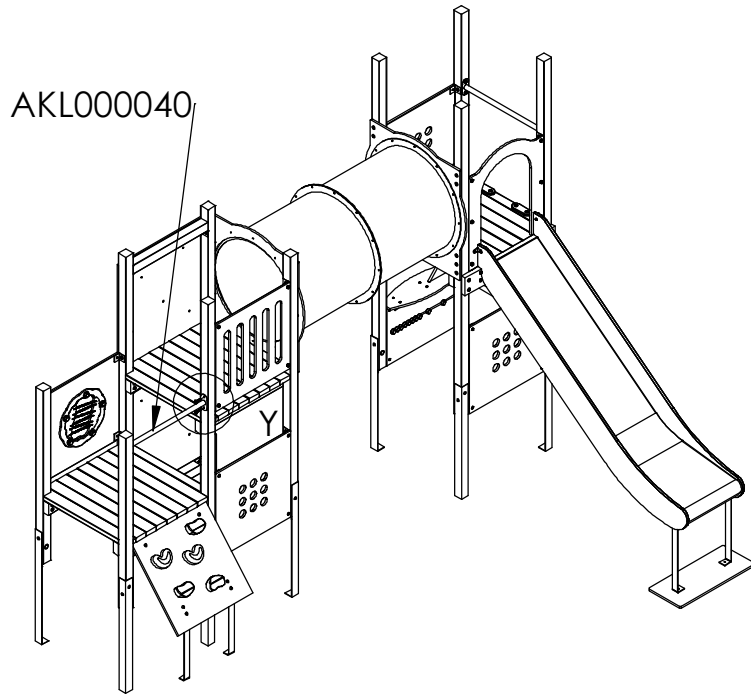
Färdig markyta



300098

Stolpe och beslag ska vara parallella

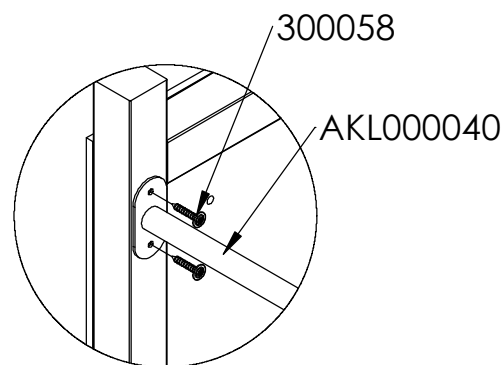
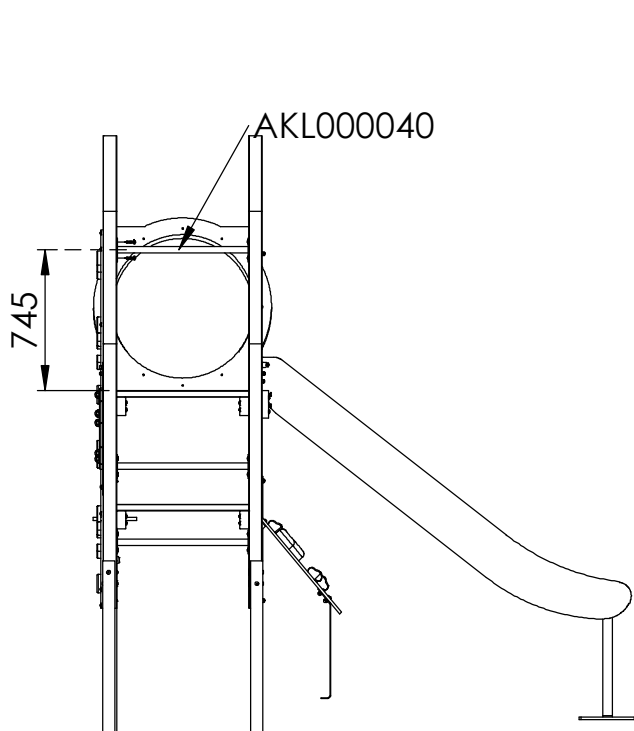
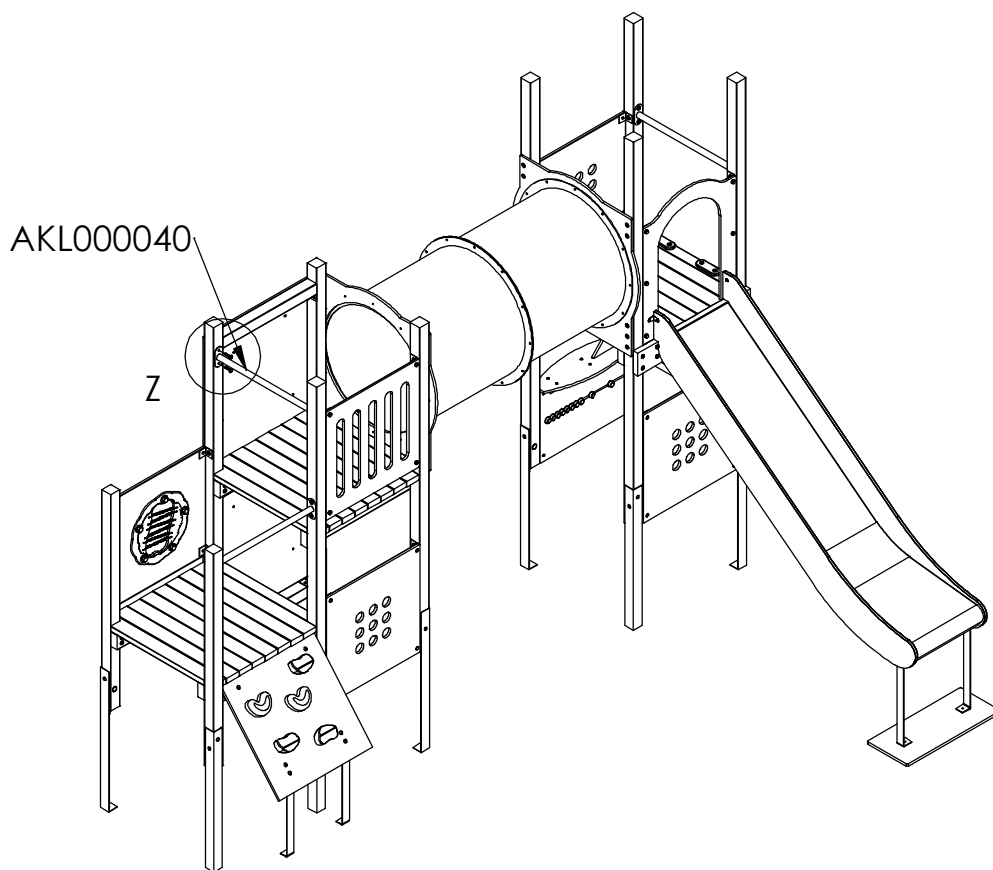
# Aktiv Lek



DETAIL Y  
SCALE 1 : 10

Voltstång monteras fast i centrum av stolpe med 4st fransk träskruv 8x50mm - tot 4 st per voltstång  
Mått enligt illustration

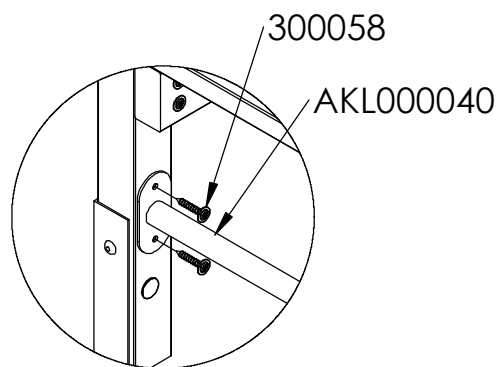
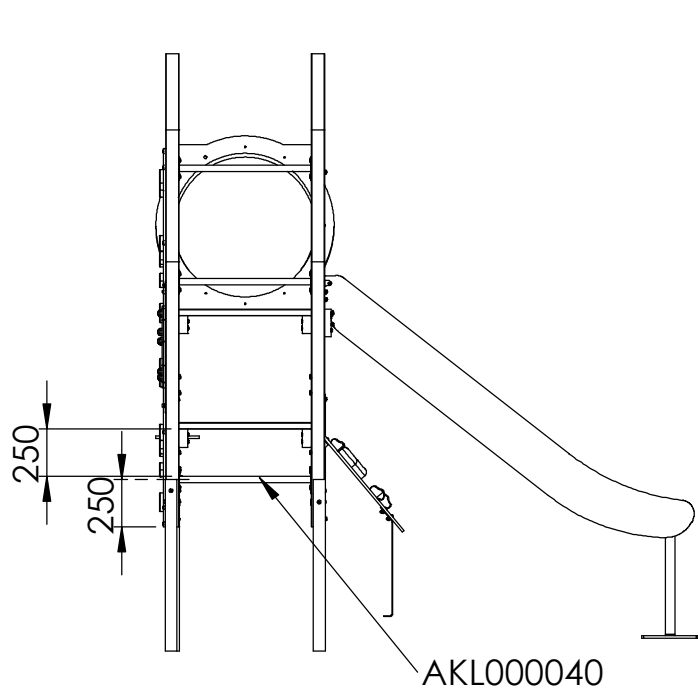
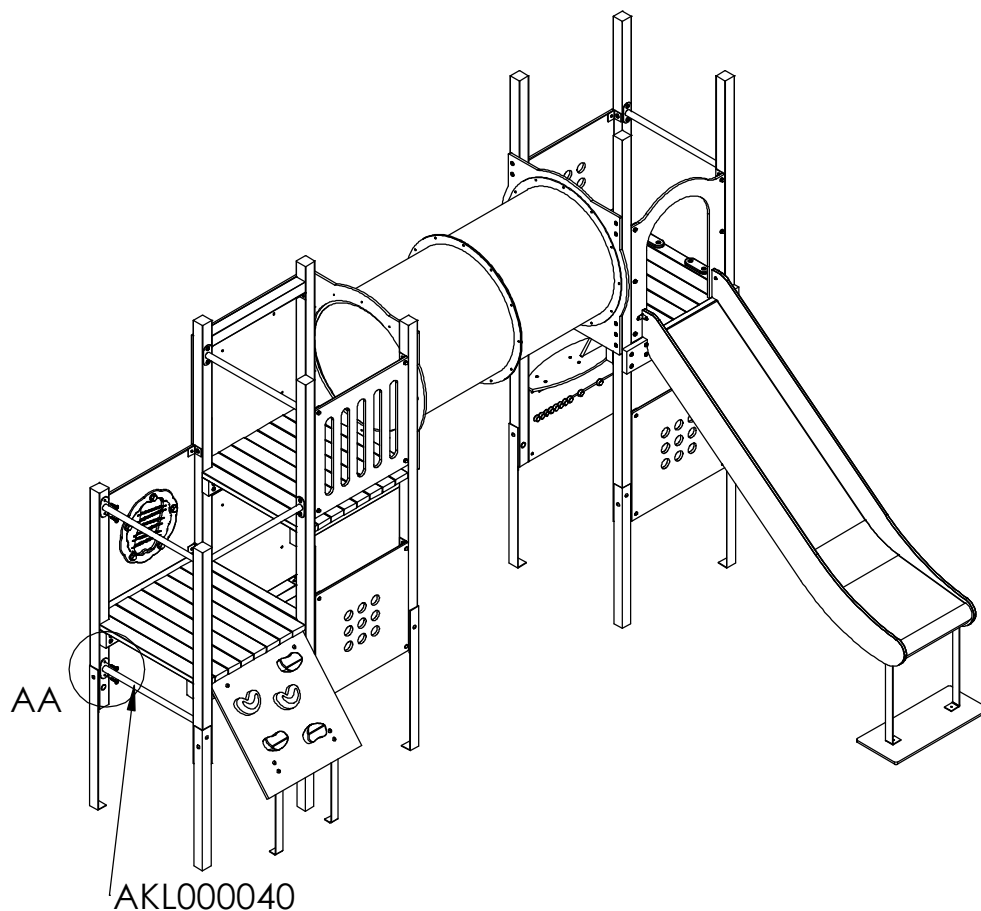
# Aktiv Lek



DETAIL Z  
SCALE 1 : 10

Voltstång monteras fast i centrum av stolpe med 4st fransk träskruv 8x50mm - tot 4 st per voltstång  
Mått enligt illustration

# Aktiv Lek

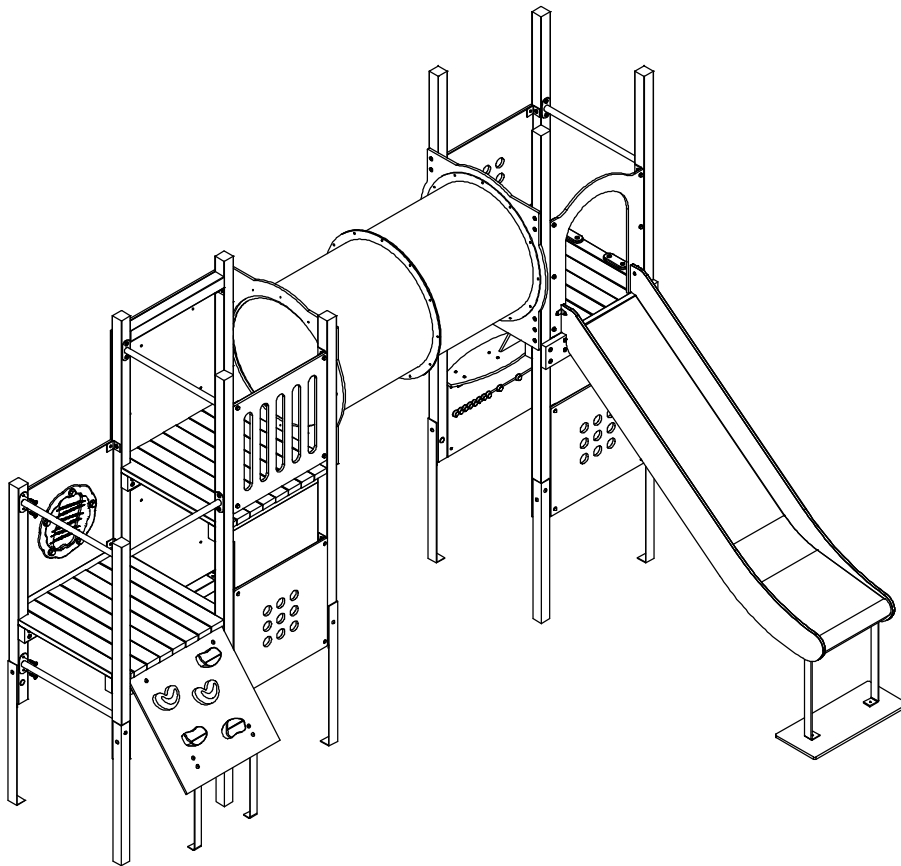


DETAIL AA  
SCALE 1 : 10

Voltstång monteras fast i centrum av stolpe med 4st fransk träskruv 8x50mm - tot 4 st per voltstång  
Mått enligt illustration

Mått från underkant stolpe till centrum voltstång/stegpinne

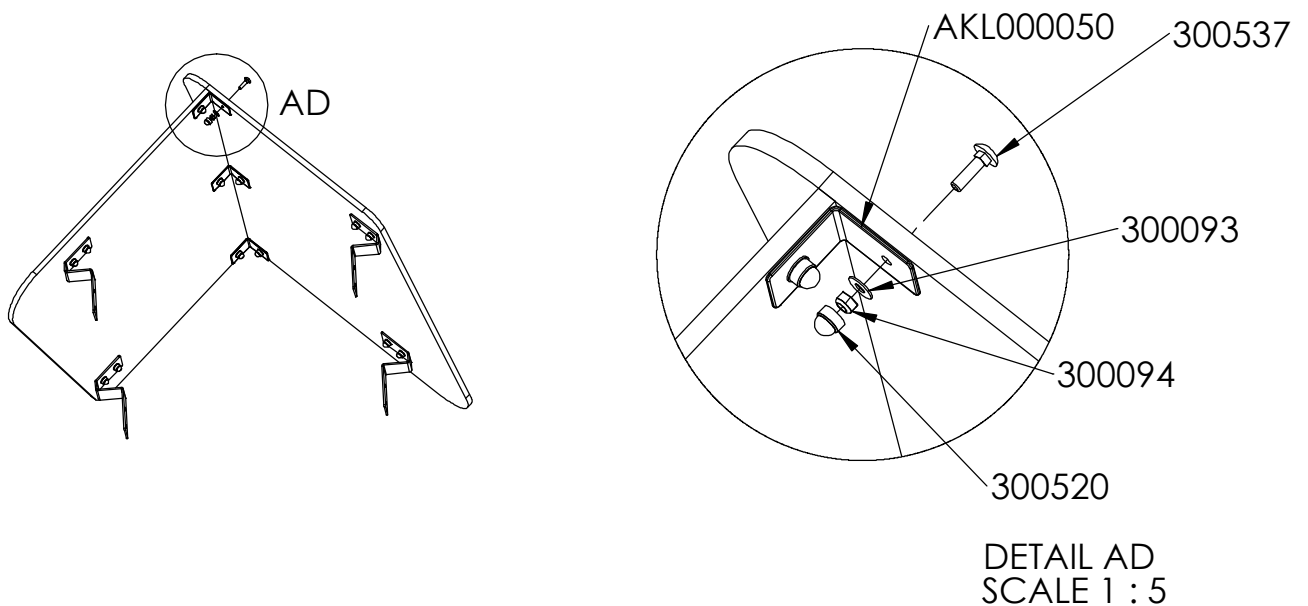
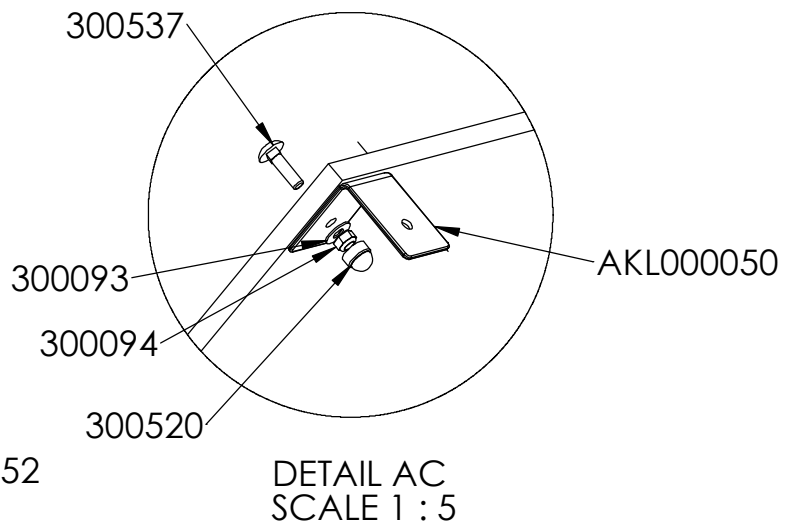
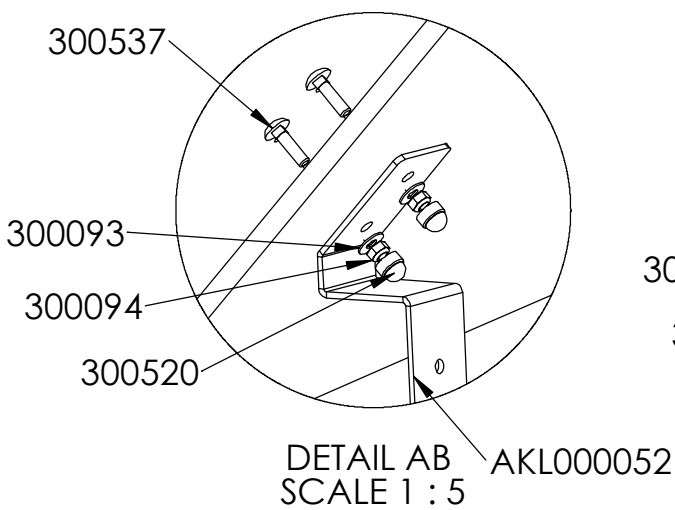
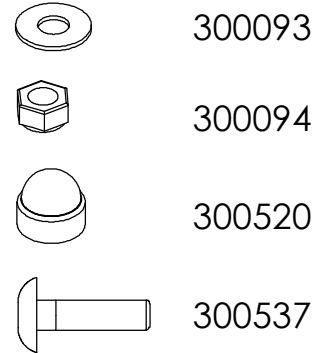
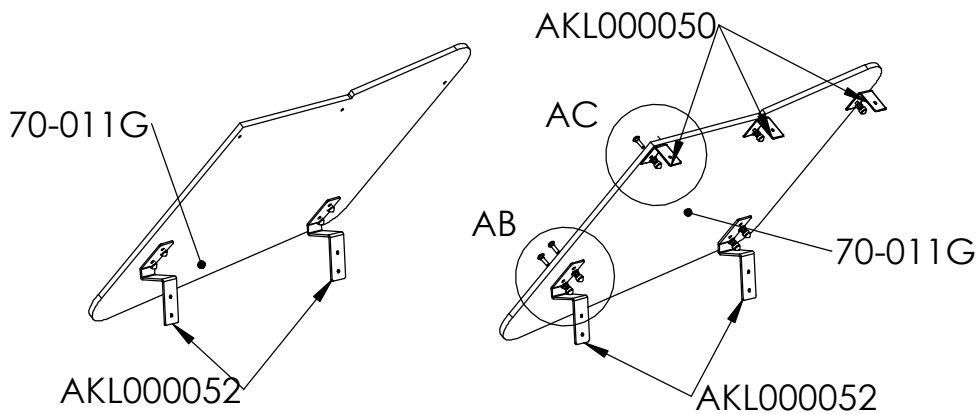
# Aktiv Lek



Kontroller at apparatet er horisontalt, evt. juster litt ved hjelp av spett. Gå over apparatet for å se om skruer evt. annet mangler iht. til monteringsveiledningen så langt. Betong fylles i hullene for støping. Sikre apparatet ved bruk av avgrensingsteip under støpeperioden. Regn god tid for tørking av betong, MINST 48 TIMER før montering av tak neste steg.

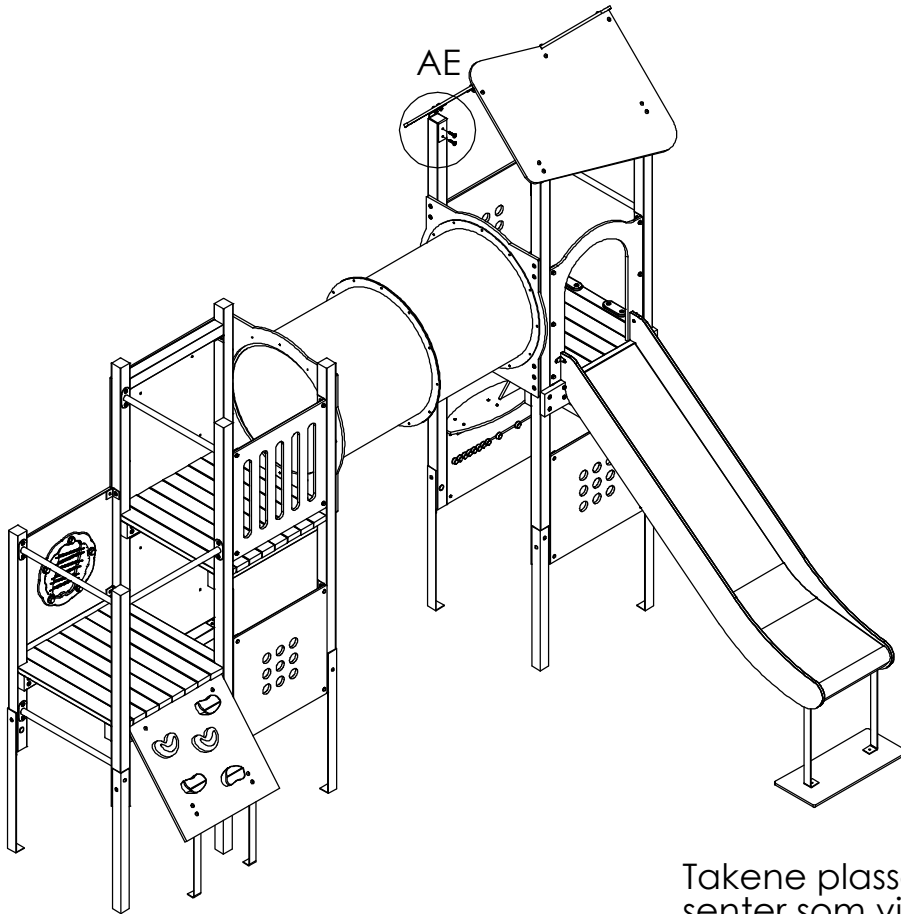
Kontrollera att lekställningen är horisontell, justera eventuellt med hjälp av ett spett. Gå igenom lekställningen och kontrollera att inga skruvar el dyl saknas. Gjut jordankare, se illustration på sid 4. Lekställningen får ej användas under tiden betongen härddar. Låt betongen härda minst 48 timmar innan montering av tak sker.

Montera fast takbeslag  
på takskivor

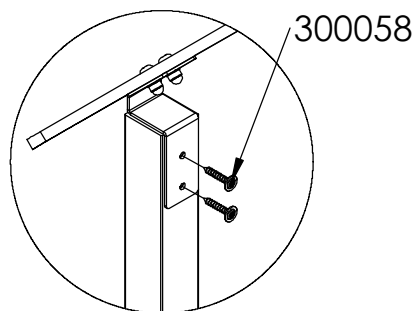


Montera ihop takskivor med takbeslaget i nocken

# Aktiv Lek



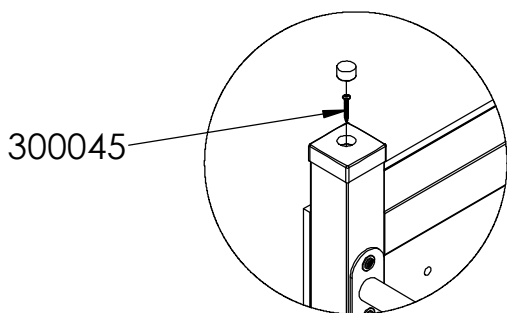
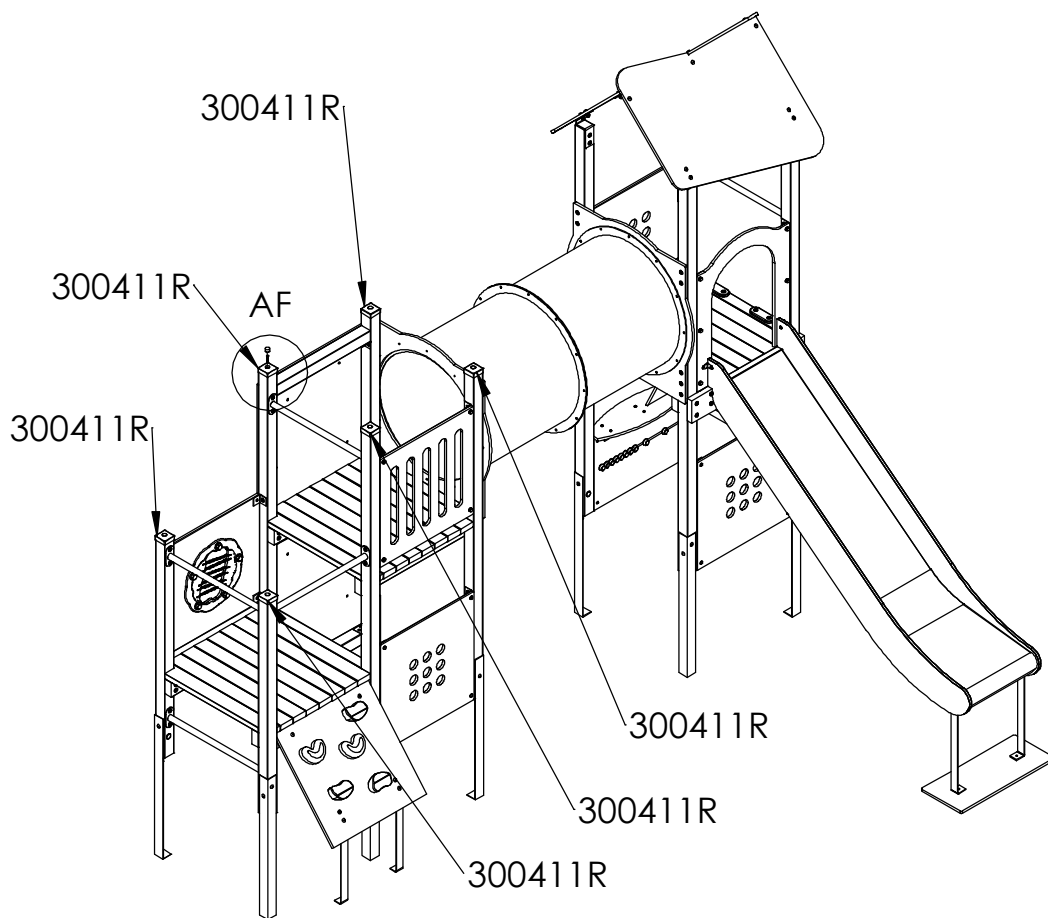
Takene plasseres på stolper i senter som vist og skrues fast med 2 stk. franske treskruer 8x50mm torx i hver stolpe som vist i detalj. OBS! TUNGT. Det anbefales at flere personer løfter taket på plass evt. ved hjelp av gardintrapper og holder taket stødig mens det festes til stolper.



DETAIL AE  
SCALE 1 : 10

Taket plasseres på stolper i centrum som visas i illustrationen till vänster. Montera fast takbeslaget mot stolpe med fransk träskruv torx OBS! Taket är tungt. Det bör vara flera personer som lyfter taket på plats.

# Aktiv Lek



Montera stolphattar  
på stolper med  
skruv 5x40

Etter festing av tak skal apparatet være ferdig montert. Gå over apparatet igjen for å se om skruer evt. annet mangler iht. til monteringsveiledningen. Apparatet kan tas i bruk etter kontroll og bruk av godkjent fallunderlag. Overflate behandling Om ønskelig kan stolper og gulvbord ytebehandles en gang i året eller ved behov.

Efter montering av tak är lekställningen färdigmonterad. Gå igenom hela lekställningen igen för att kontrollera att inget saknas. Lekställningen kan börja användas efter kontroll och när godkänt fallunderlag lagts ut. Trä ytbehandlas en gång om året eller vid behov





## Kontroll og Underhåll

Kontroll av lekredskap bør gjennomføres enligt EN1176.

### Underhåll

#### Efter montering

14 dager etter montering bør skruvar og bultar etterdras. Kontrollera att fundamenten är stabila. Om lekredskapen tas i bruk innan betongen härdat kan glapp uppstå.

#### Träkomponenter

För att ge redskapen en lång livslängd och för att bevara träets utseende och funktion krävs underhåll. Vid normalt slitage bör trädetaljer oljas varje år. Större slitage kräver tätare underhåll. Målade detaljer, såsom skärmar, kan bättringsmålas vid behov med vattenbaserad färg för utomhusbruk. Kontakta Aktiv Lek för färgkoder

#### HDPE-komponenter

Kräver inget underhåll. Spara redskapets monteringsanvisning om detaljen bör bytas ut pga vandalisme så att rätt reservdel kan beställas.

#### Pulverlackerade delar

Detaljer som är pulverlackerade kan bättringsmålas med lackfärg. Kontakta Aktiv Lek för färgkoder. Vid större skador på beslag bör dessa bytas ut.

### Sikkerhet på lekplatsen

#### Rutinmässig visuell besiktning

Vid hårt slitage och risk för vandalisme kan en daglig översyn av redskapen krävas.

#### Funktionskontroll av redskapen

Funktionskontroll av redskapen bör genomföras på ett intervall av 1-3 månader beroende på slitage. Kontroll görs på lekredskapets funktion och stabilitet. Komponenter som uppvisar skador efter hårt slitage bör bytas ut.

#### Årlig besiktning

Besiktningsschema bör upprättas vid den årliga översynen av lekredskap. Fel och brister åtgärdas omgående. Den årliga kontrollen bör vara en grundlig genomgång av redskapets bärande element och konstruktion. Komponenter som är utslitna byts ut. Vid misstanke om brister i fundamenten bör dessa grävas upp och kontrolleras.

Förutom ovanstående bör följande utföras vid den årliga besiktningen:

- Efterdragnings av bultar och skruvar
- Kontrollera att öppningar mellan 8-25 samt 90-230mm inte förekommer
- Kontroll av farliga öppningar
- Kontroll av underlag
- Märkning på redskapen för att ange nivån på underlaget för att uppnå tillfredstillande säkerhet
- Avlägsna främmande föremål från redskapet och området
- Målning och oljning av trä

## Kontroll og vedlikehold

Kontroll av lekeapparater skal være i samsvar med EN1176 .

### Vedlikehold

#### Efter montering

14 dager etter montering bør skruer og bolter strammes. Kontroller at fundamentet er stabilt. Hvis lekeapparatet tas i drift før betongen er herdet, kan det oppstå gliper.

#### Trelementer

For å gi lekeapparatet et langt liv, og for å bevare träets utseende og funksjonalitet kreves vedlikehold. Ved normal slitasje bør treelementene oljes hvert år. Større slitasjer kreves hyppigere vedlikehold. Malte elementer, for eksempel rekkverk, kan etter behov utbedres med vannbasert maling for utendørs bruk. Kontakt Aktiv Lek for fargekoder.

#### HDPE elementer

Krever ikke vedlikehold. Oppbevar monteringsinstruksjonene for i tilfelle deler bør byttes ut på grunn av hærverk, slik at de riktige delene kan bestilles.

#### Pulverlakkerte deler

Deler som er pulverlakkert kan etter behov utbedres med emalje maling. Kontakt Aktiv Lek for fargekoder. Ved store skader på beslag bør det byttes ut.

#### Sikkerhet på lekeplassen

Rutinmessig visuell inspeksjon  
Uvanlig slitasje og fare for hærverk kreves daglig visuell sjekk av lekeapparater.

#### Funktionskontroll av lekeapparatene

Funktionskontroll av lekeapparatene bør gjennomføres i en rekke på 1-3 måneder, avhengig av slitasje. Kontrollen gjøres på lekeapparater sin funksjon og stabilitet . Komponenter som viser skade av slitasje bør skiftes ut.

#### Årlig inspeksjon

Inspeksjonstidsplan bør rettes opp ved den årlige sjekk av lekeapparater. Feil og mangler utbedres umiddelbart. Den årlige inspeksjonen bør være en grundig gjennomgang av lekeapparatet sin bærende elementer og konstruksjon. Komponenter som er utslitte erstattes. Ved mistanke om feil i fundamentene skal de graves opp og kontrolleres. Utenom overstående, bør følgende utføres ved de årlige undersøkelsene :

- Etterstramming av bolter og skruer
- Pass på at åpningene mellom 8-25 og 90-230mm ikke forekommer
- Kontroll av farlige åpninger
- Kontroll av underlaget
- Merking av lekeapparatet til å angi nivået på underlaget for å oppnå tilfredsstillende sikkerhet
- Fjern eventuelle fremmedlegemer fra lekeapparatet og området
- Maling og oljning av treverk etter behov.





Product Service

# CERTIFICATE

No. Z2 15 01 82384 006

**Holder of Certificate:** Aktiv Lek AS

Skreosen  
3849 Vrålösen  
NORWAY



**Certification Mark:**



**Product:** Playground equipment

The product was tested on a voluntary basis and complies with the essential requirements. The certification mark shown above can be affixed on the product. It is not permitted to alter the certification mark in any way. In addition the certification holder must not transfer the certificate to third parties. See also notes overleaf.

**Test report no.:** 713052066-03

**Valid until:** 2020-01-06

**Date,** 2015-01-07  
Page 1 of 5

*Harald Bardowicks*  
( Harald Bardowicks )



**CERTIFICATE****No. Z2 15 01 82384 006**

**Model(s):** 1001, 1005, 1022, 1023, 1030, 1031, 1032, 1035, 1202, 1203, 1205, 1206, 1207, 1209, 1211, 1225, 1226, 1230, 1244, 1246, 1248, 2200, 2201, 2208, 2501, 2502, 2503, 2504, 2516, 2517, 2530, 3407, 8815, 8825, 2531

**Parameters:**

The playground equipment is made of impregnated pine with galvanized post shoes. All metal parts are galvanized and powder coated. Sheet material for roofs, climbing wall and side panel for slides are made of HPL.

1001  
building area: 4,20 x 4,20 m  
length/ width: 1,20 x 1,20 m  
drop height: < 0,20 m

1005  
building area: 4,60 x 4,60 m  
length/ width: 1,60 x 1,60 m  
drop height: <0,60 m

1022  
building area: 4,70 x 5,30 m  
length/ width: 1,70 x 2,3 m  
drop height: <0,60 m

1023  
building area: 4,20 x 5,30 m  
length/ width: 1,20 x 2,30 m  
drop height: < 0,20 m

For further information see attachment.

**Tested according to:**

EN 1176-1:2008  
EN 1176-3:2008

**Production Facility(ies):**

82384

Page 2 of 5

**Attachment 1 to Certificate No. Z2 15 01 82384 006**

1030  
building area: 6,90 x 6,40 m  
length x width: 3,40 x 3,40 m  
drop height: <0,60 m

1031  
building area: 7,00 x 6,40 m  
length x width: 3,50 x 3,40 m  
drop height: <0,60 m

1032  
building area: 6,40 x 7,00 m  
length x width: 2,90 x 4,00 m  
drop height: <0,60 m

1035  
building area: 9,30 x 6,80 m  
length x width: 5,80 x 3,80 m  
drop height: 1,35 m

1202  
building area: 5,70 x 7,20 m  
length x width: 2,20 x 3,70 m  
drop height: 2,15 m

1203  
building area: 5,60 x 7,20 m  
length x width: 2,20 x 3,60 m  
drop height: 2,15 m

1205  
building area: 7,70 x 7,80 m  
length x width: 3,70 x 4,30 m  
drop height: 2,15 m

1206  
building area: 6,30 x 10,00 m  
length x width: 2,30 x 6,00 m  
drop height: 2,15 m

1207  
building area: 4,20 x 8,70 m  
length x width: 1,20 x 5,20 m  
drop height: 1,20 m

1209  
building area: 4,20 x 7,20 m  
length x width: 1,20 x 3,70 m  
drop height: 2,15 m



1211	building area:	6,50 x 9,60 m
	length x width:	2,10 x 6,10 m
	drop height:	2,15 m
1225	building area:	7,80 x 10,50 m
	length x width:	4,30 x 7,0 m
	drop height:	2,15 m
1226	building area:	7,80 x 10,50 m
	length x width:	4,30 x 7,0 m
	drop height:	2,15 m
1230	building area:	6,60 x 11,20 m
	length x width:	3,10 x 7,20 m
	drop height:	2,15 m
1244	building area:	8,90 x 13,40 m
	length x width:	5,40 x 9,40 m
	drop height:	2,15 m
1246	building area:	6,90 x 9,70 m
	length x width:	3,40 x 6,20 m
	drop height:	2,15 m
1248	building area:	11,5 x 13,40 m
	length x width:	9,40 x 9,40 m
	drop height:	2,60 m
2200	building area:	3,90 x 3,90 m
	length x width:	0,84 x 0,84 m
	drop height:	<0,60 m
2201	building area:	6,20 x 3,90 m
	length x width:	3,20 x 0,84 m
	drop height:	<1,00 m
2208	building area:	4,80 x 7,60 m
	length x width:	1,30 x 4,10 m
	drop height:	2,10 m
2501	building area:	7,30 x 7,00 m
	length x width:	3,30 x 4,00 m
	drop height:	2,05 m



2502  
building area: 7,60 x 4,30 m  
length x width: 4,10 x 1,30 m  
drop height: 1,20 m

2503  
building area: 6,40 x 3,90 m  
length x width: 2,90 x 0,90 m  
drop height: 0,60 m

2504  
building area: 3,90 x 3,90 m  
length x width: 0,90 x 0,90 m  
drop height: <0,60 m

2516  
building area: 6,80 x 4,70 m  
length x width: 3,30 x 1,70 m  
drop height: <0,60 m

2517  
building area: 7,60 x 4,70 m  
length x width: 4,10 x 1,70 m  
drop height: 0,60 m

2530  
building area: 7,40 x 5,10 m  
length x width: 3,40 x 2,10 m  
drop height: 2,05 m

2531  
building area: 5,90 x 8,00 m  
length x width: 2,40 x 4,50 m  
drop height: 2,05 m

3407  
building area: 4,40 x 4,20 m  
length x width: 1,20 x 4,20 m  
drop height: < 1,60 m

8815  
building area: 7,50 x 8,50 m  
length x width: 4,50 x 5,00 m  
drop height: 0,60 m

8825  
building area: 11,40 x 6,80 m  
length x width: 7,90 x 3,80 m  
drop height: 2,05 m