

PDS\_444.080

## GROUND FIXATION SET 'BRONCO'



### EN ground fixation set

- hot dip galvanised steel
- plate thickness 4 mm
- supplied with hexagonal head bolts and washers

### NL grondverankeringsset

- warm gegalvaniseerd staal
- plaatdikte 4 mm
- geleverd met zeskantbouten en sluitringen

### FR jeu de fixation au sol

- acier galvanisé à chaud
- épaisseur de la tôle 4 mm
- fourni avec des boulons à tête hexagonale et des rondelles

### DE Bodenverankerungsatz

- feuerverzinktem Stahl
- Dicke der Platte 4 mm
- Lieferung mit Sechseck Kopfschrauben und Unterlegscheiben

### ES sistema de fijación en la tierra

- acero galvanizado
- espesor del material 4 mm
- suministrado con tornillos hexagonales y arandelas

### PL opcjonalnie: zestaw mocowania do podłoża'

- stal cynkowana ogniowo
- grubość blachy: 4 mm
- dostarczane wraz ze śrubami sześciokątными i podkładkami

### PACKAGING

444.080.	1,55 kg	10	43 x 38 x 22 cm	17 kg
444.080.	24		120 x 80 x 110 cm	384 kg

**MANUAL** : M444  
**SALESSTATUS** : STD  
**PRODUCT DIMENSIONS** : 340 x 350 x 40 mm

**MATERIAL :**

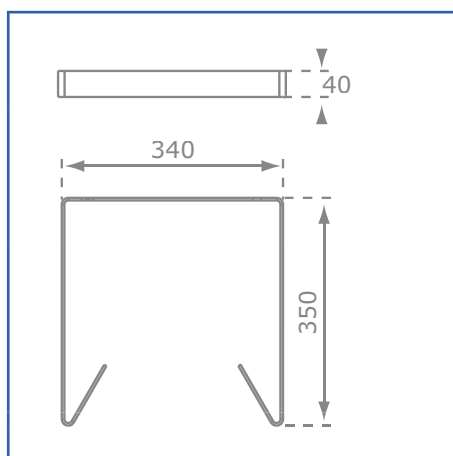


**KBT nv**  
Hemelrijken 8  
2890 Sint-Amands  
Belgium

**KBT Polska sp. z o.o.**  
ul. M. Konopnickiej 6  
00-491 Warszawa  
Poland

## GROUND FIXATION SET 'BRONCO'

### DRAWINGS:



### VARIATIONS :

444.080.080.001 ground fixation set for HDPE rotomoulded slide - 'Bronco'