

Montasje veiledning Monteringsanvisning

1001B / 1001S

20200910



Generell informasjon / Generell information 1001B / 1001S

Aldersgrupp / Åldersgrupp:	1-8 år
Arealbehov:	4,2m x 4,2m
Mål / Mått:	1,2m x 1,2m
Forankring / Förankring:	Støping / Gjutning
Fallhøyde:	0,2 meter
Underlag:	Strid sand/fallskyddsmatta/Gräs

Underlag	Beskrivning	Djup	Fallhøyde
Gress/Gräs	Utan steiner / Utan stenar		1-1,5m
Sand / Strid Sand	ikke byggbar / ej byggbar	30cm	3m
Bark	20-80mm	30cm	3m
Trespon / Träspån	5-30mm	30cm	3m
Annat materiale/ Annat material		ifølge sertifikat enligt certifikat	

Vid bruk av løsa massor ska förutom det gällande kravet läggas ytterligare 10 cm fyllnadsmassa.

Lekeclass/Lekplats.....
Ordre nr / Order nr.....
Levereringsdato/Leveransdatum.....
Produksjonsår/Produktionsår.....
Montert dato/Monteringsdatum.....
Montør/Montör.....

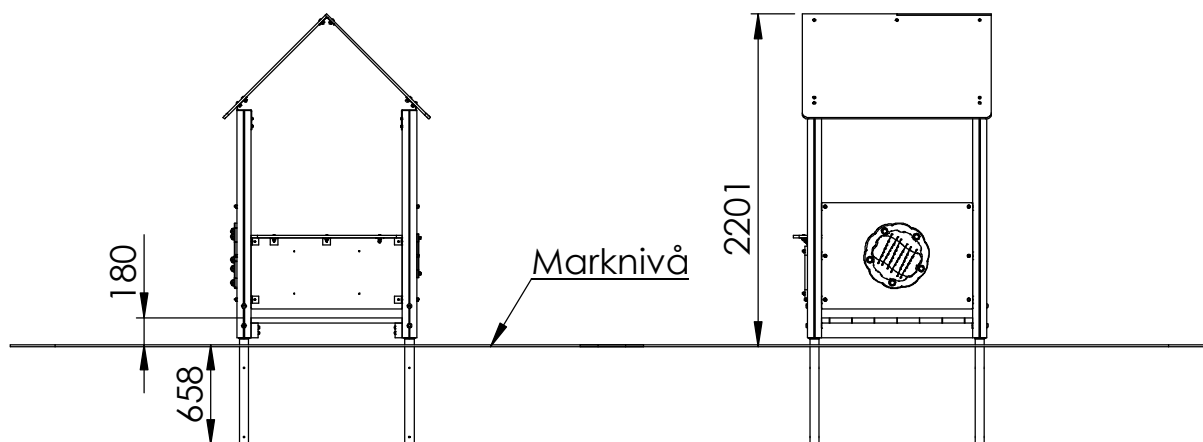
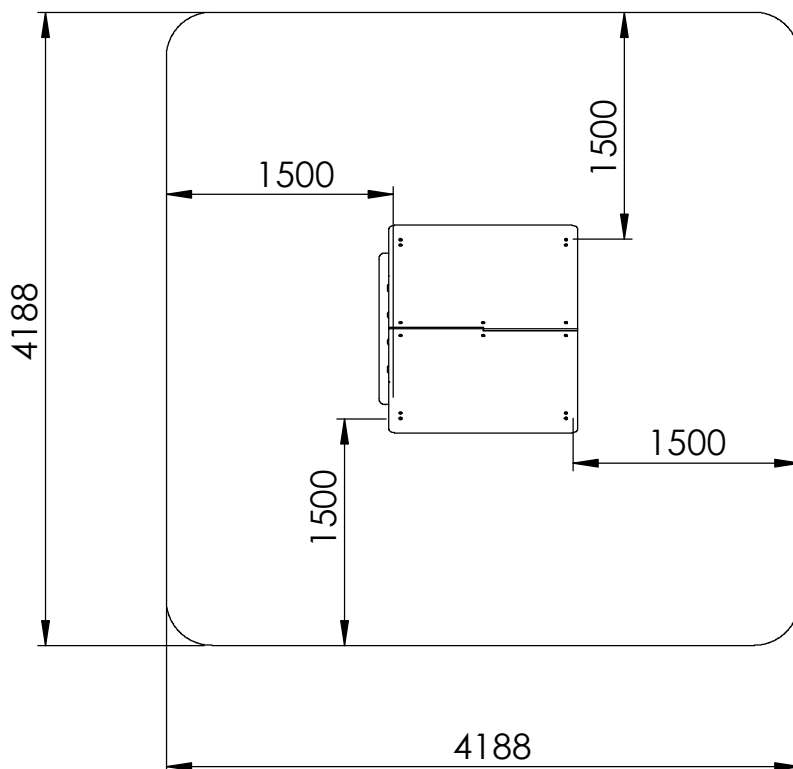
**Ta vare på denne dokumentasjonen og oppbevar den som en del internkontrollsystemet.
Förvara detta dokument på säkert ställe.**

Ettersyn og vedlikehold:

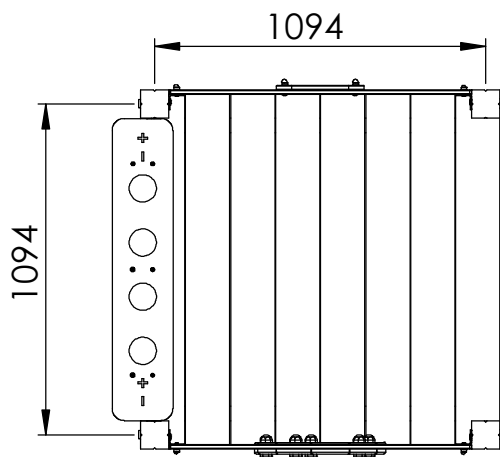
Daglig ettersyn:	Utføres ved behov, på lekeplasser med slitasje og hærverk kan det være behov for daglig kontroll.
Funksjonsettersyn:	Ettersynet har til hensikt å avdekke avvik i lekeapparatets funksjoner, spesielt skal slidedeler kontrolleres for slitasje. Utføres 4-6 ganger pr. år
Årlig hovedettersyn:	Kontroller fundamentet og avdekk råte eller rustdannelser. Ved behov bør alle trematerialer oljes eller males og slitt deler skiftes ut i forbindelse med kontrollen.

Översyn och underhåll:

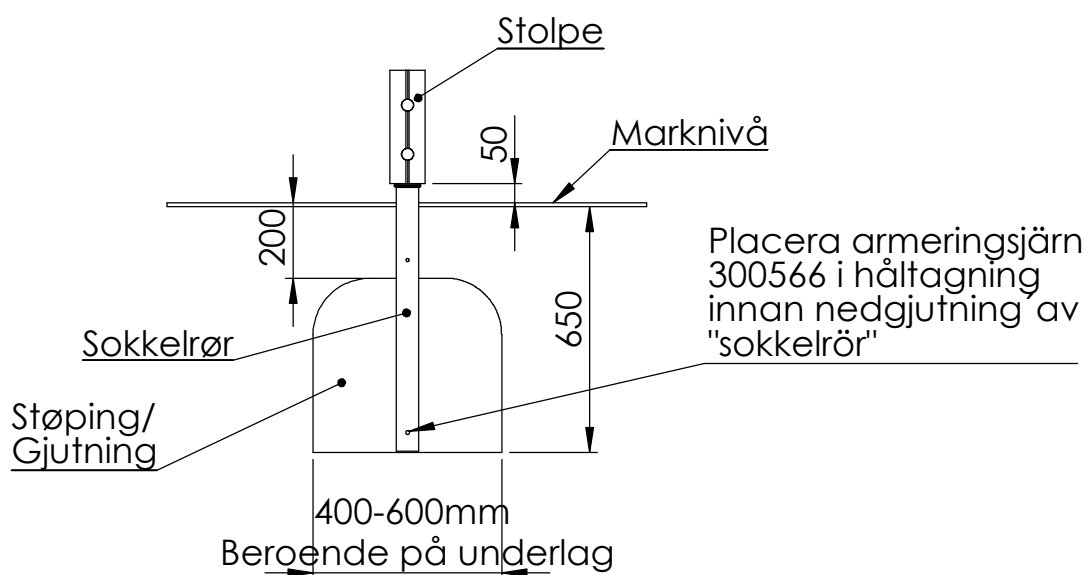
Daglig översyn:	Utförs vid behov, på lekplatser med hårt slitage och risk för skadegörelse kan det finnas behov av daglig kontroll.
Funktionsöversyn:	Syftet med översynen är att upptäcka avvikelser på lekutrustningens funktion. Komponenter som utsatt för hårt slitage bör kontrolleras extra noggrant. Utförs 4-6 gånger per år.
Årlig huvudöversyn:	Kontrollerar fundament för att upptäcka röta eller rostangrepp. Vid behov bör samtliga trämaterial oljas eller målas. Utslitna delar byts i anslutning till översynen.

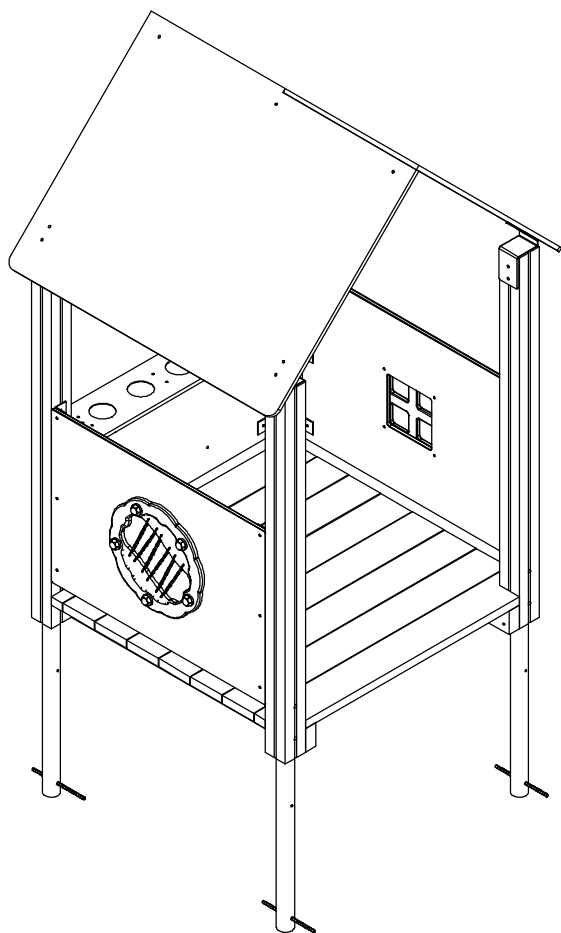


c/c -mått stolpar

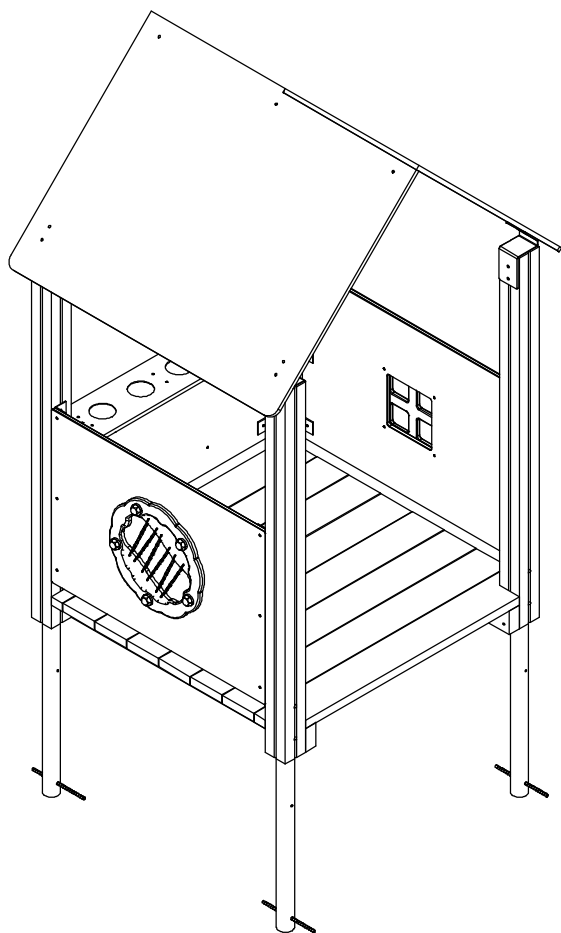


Støping / Gjutningsdetalj Stolpe





ITEM NO.	Artnr	Benämning	Dimension	Antal B/QTY.
1	2802-30B	Fönster Blå	290x290	1
2	300028	Sokkelrör/Jordankare		4
3	300032	Golv-Standard	1188x1188	1
4	300082	Tak Blå	1250x970	2
5	300380	Stolpe	H:1500 94x94	4
6	300566	Armeringsjärn	L:240	4
7	4401	Make It Rain		1
8	94-003R	Skärm Fönster Röd	999x700	1
9	94-005R	Skärm Spis Röd	999x470	1
10	94-006B	Ugnslucka Blå	500x350	1
11	94-007B	Spishäll Blå	999x200	1
12	94-010B	Aktivitetsskärm Blå	999x700	1
13	AKL000045	Takbeslag	50mm	22
14	AKL000050	Takbeslag	50x70	3
15	AKL000051	Takbeslag	94x94	4

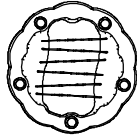


ITEM NO.	Artnr	Benämning	Dimension	Antal S/Antal komp/QTY.
1	2802-30R	Fönster Röd	290x290	1
2	300028	Sokkelrør/Jordankare		4
3	300032	Golv-Standard	1188x1188	1
4	300082	Tak Blå	1250x970	2
5	300380	Stolpe	H:1500 94x94	4
6	300566	Armeringsjärn	L:240	4
7	4401	Make It Rain		1
8	94-003S	Skärm Fönster Svart	999x700	1
9	94-005S	Skärm Spis Svart	999x470	1
10	94-006B	Ugnslucka Blå	500x350	1
11	94-007B	Spishäll Blå	999x200	1
12	94-010S	Aktivitetsskärm Svart	999x700	1
13	AKL000045	Takbeslag	50mm	22
14	AKL000050	Takbeslag	50x70	3
15	AKL000051	Takbeslag	94x94	4

Aktiv Lek



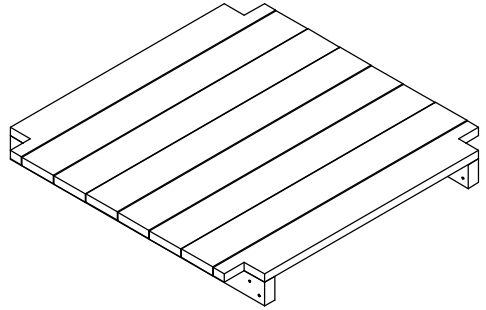
2802-30



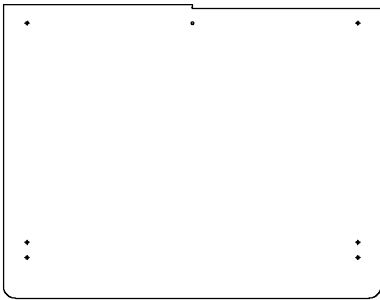
4401



300028



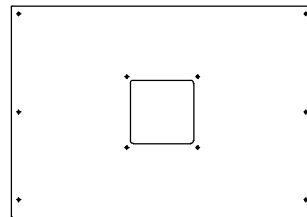
300032



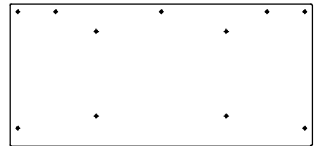
300082



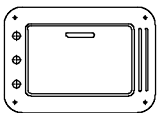
300380



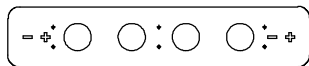
94-003



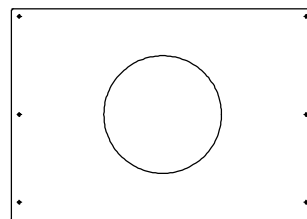
94-005



94-006



94-007



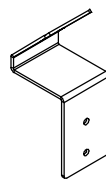
94-010



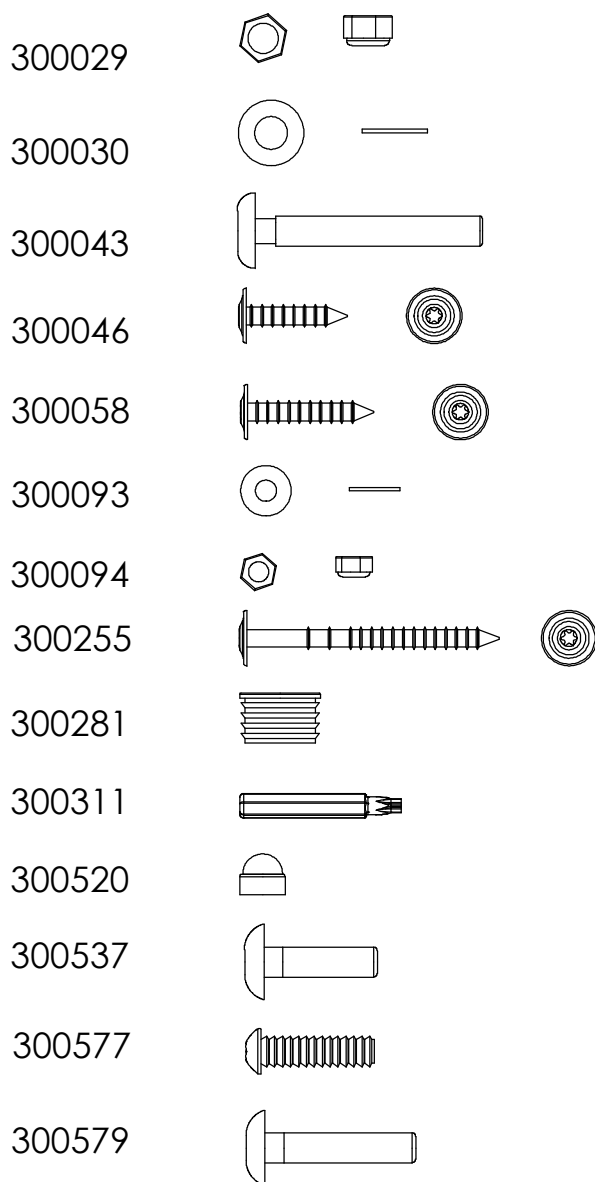
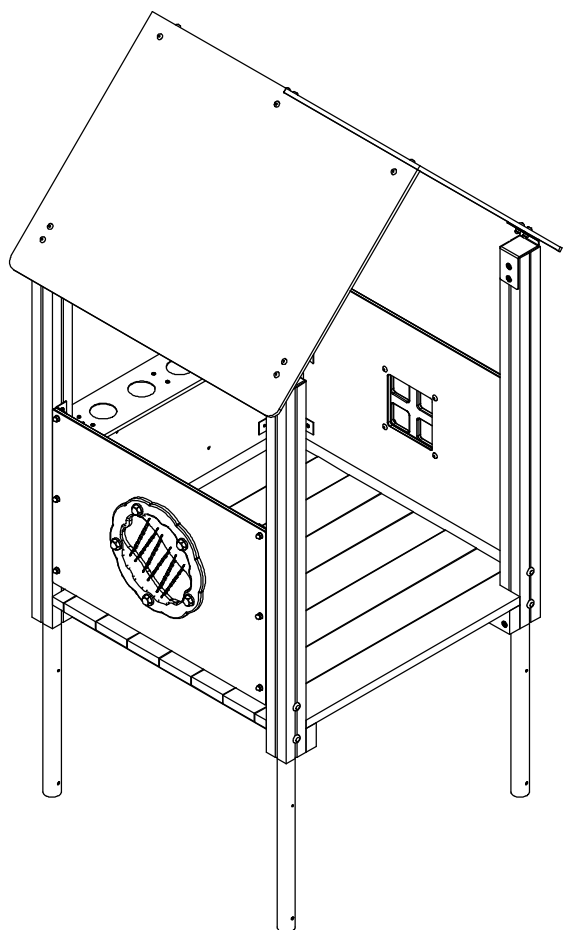
AKL000023



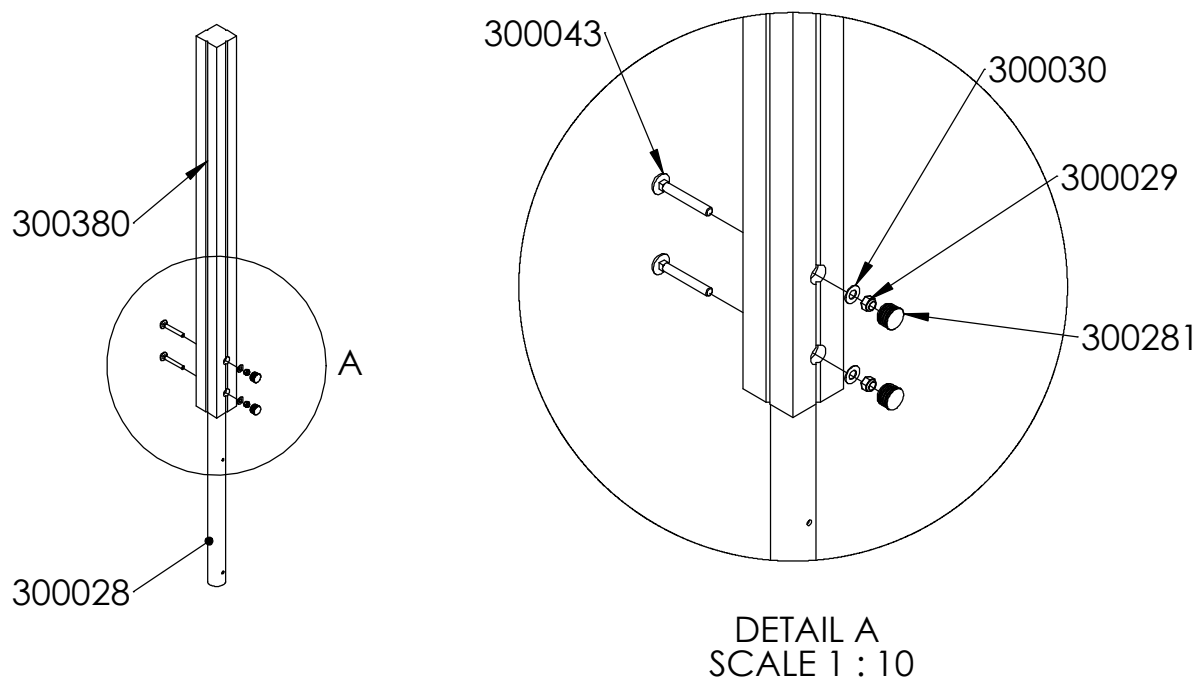
AKL000050



AKL000051

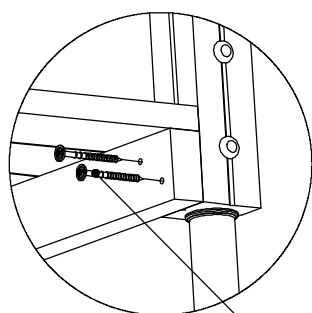
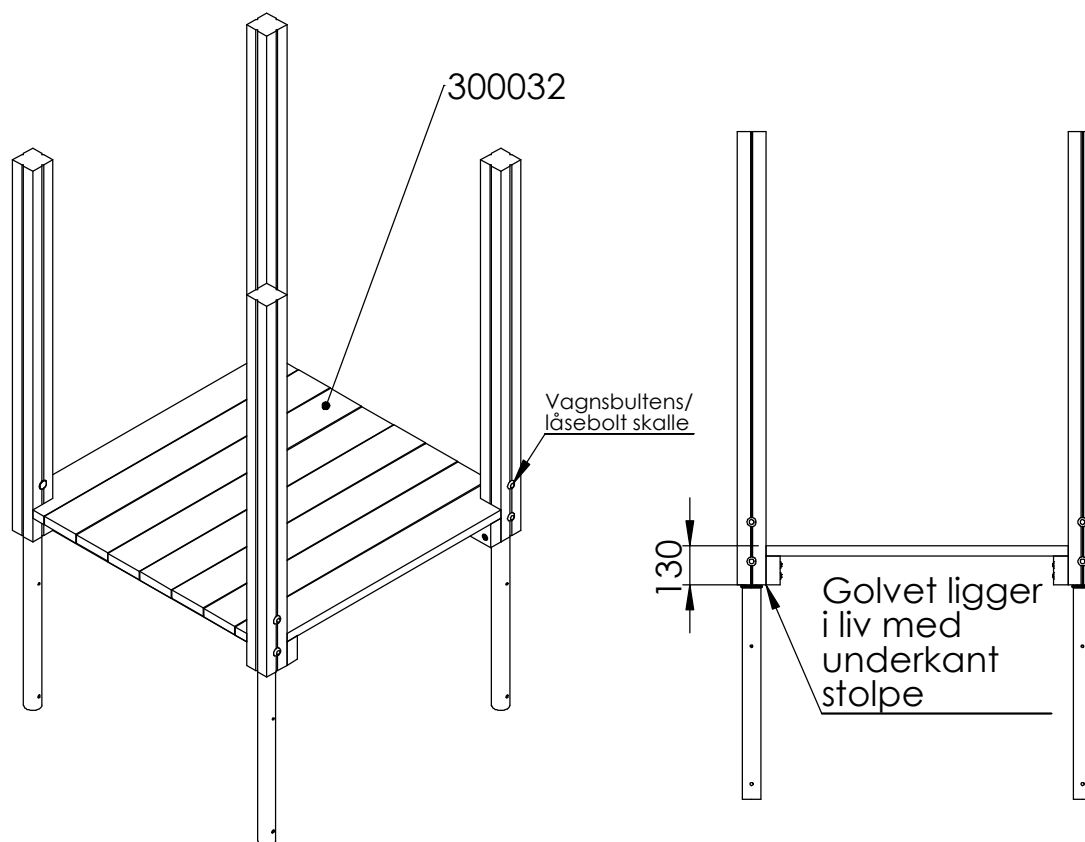


ITEM NO.	Artnr	Benämning	Dimension	Antal fäst/QTY.
1	300029	Låsemutter/Låsmutter	Ø12	8
2	300030	Skive/Bricka	Ø12	8
3	300043	Låseskrue/Vagnsbult	12x90	8
4	300046	Fransk Treskrue Torx	8x40	16
5	300058	Fransk Treskrue Torx	8x50	8
6	300093	Skive/Bricka	Ø8,4x20x1,25	47
7	300094	Mutter, lås	Ø8	47
8	300255	Fransk Treskrue Torx	8x100	8
9	300281	Plastpropp/Plastplugg	28mm	8
10	300311	Torx T-40 Bit	T-40	1
11	300520	Plast kappe	Ø8	47
12	300537	Låseskrue/Vagnsbult	8x30	14
13	300577	Innv.6-kant m/rundhode	8x30	25
14	300579	Låseskrue/Vagnsbult	8x40	8



Fäst stolpar till sokkelrør med låseskrue 12x90, skive Ø12, låsemutter Ø12 och plastplugg Ø28 - 2 stk per stolpe.

Fäst stolpar till jordankare med vagnsbult 12x90, bricka Ø12, låsmutter Ø12 och plastplugg Ø28 - 2 st per stolpe



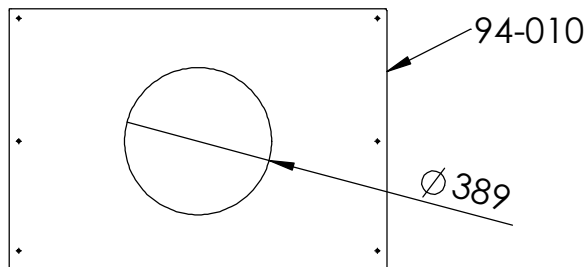
300255

DETAIL B
SCALE 1 : 10

Montera fast golv mot stolpe med fransk treskrue 8x100 - 8 stk per golv 300032 Høyde enl. illustration

Montera fast golv mot stolpe med fransk träskruv Torx 8x100 - 8 st per golv 300032 Höjd enligt illustration.

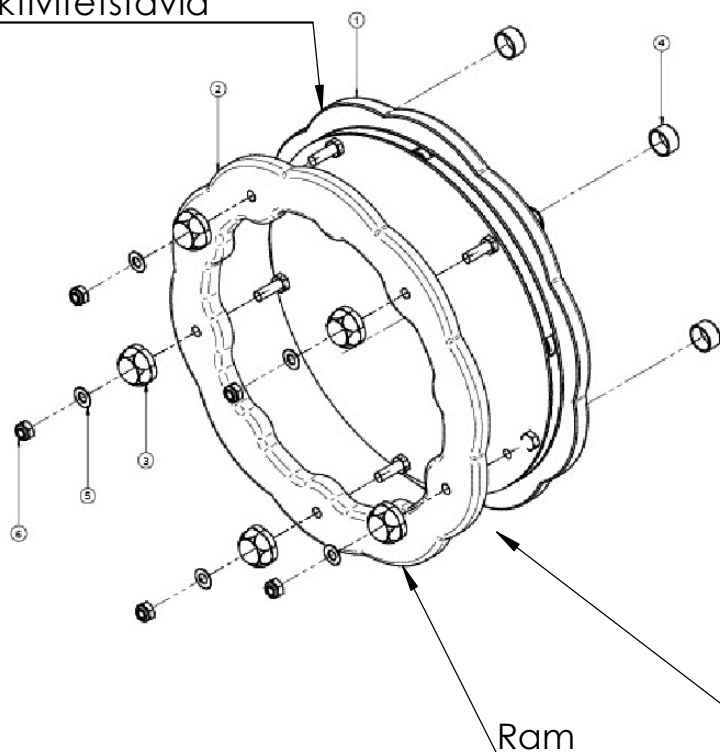
Montering av aktivitetstavla - Make It Rain



Komponenter till aktivitetstavla/insats Levereras separat

Item	Code	Description	Qty
1	Rotor Insert	Pre-Assembled Make It Rain Insert	1
2	FPL1744-B	Large Rotor Frame - Rear	1
3	F8U0100-A	M10 Two Piece Security Cap - Flower	5
4	F8U0100-A (Centre Cap)	M10 Two Piece Security Cap - Flower - Centre Cap	5
5	F8U0014-A	M10 Washer - ZP	5
6	F8U0009-A	M10 Nylock Nut - ZP	5

Förmonterad insats/ aktivitetstavla



1. Placera förmonterad insats (aktivitetstavla) genom skärmens /rekkverkets håltagning Ø389mm .

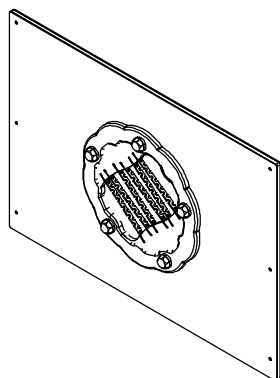
2. Placera ramen på den förmonterad insatsen, med hjälp av bultarna som sticker ut genom var och en av de 5 fästpunkterna.

3. Fäst den ramen på insatsen med hjälp av fästelement som visas på bilden.

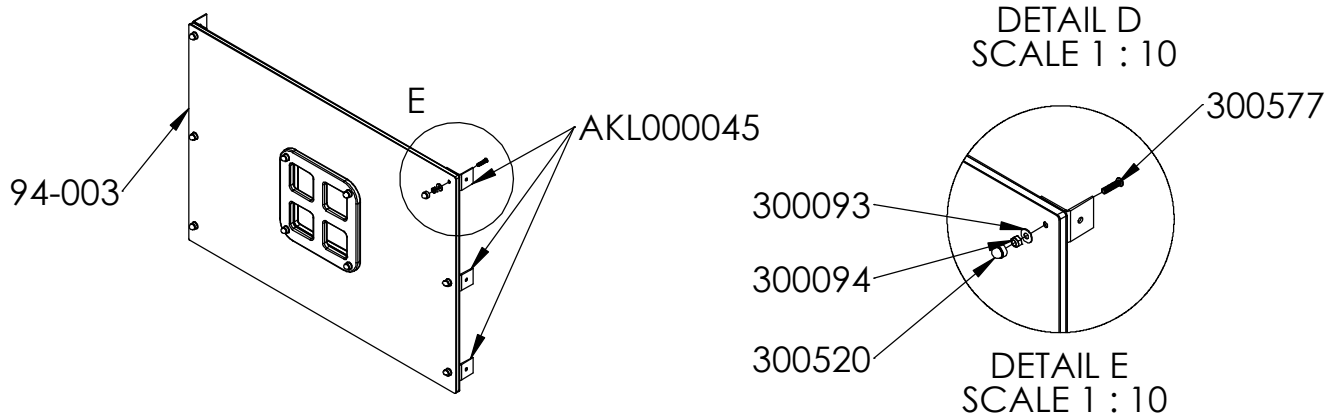
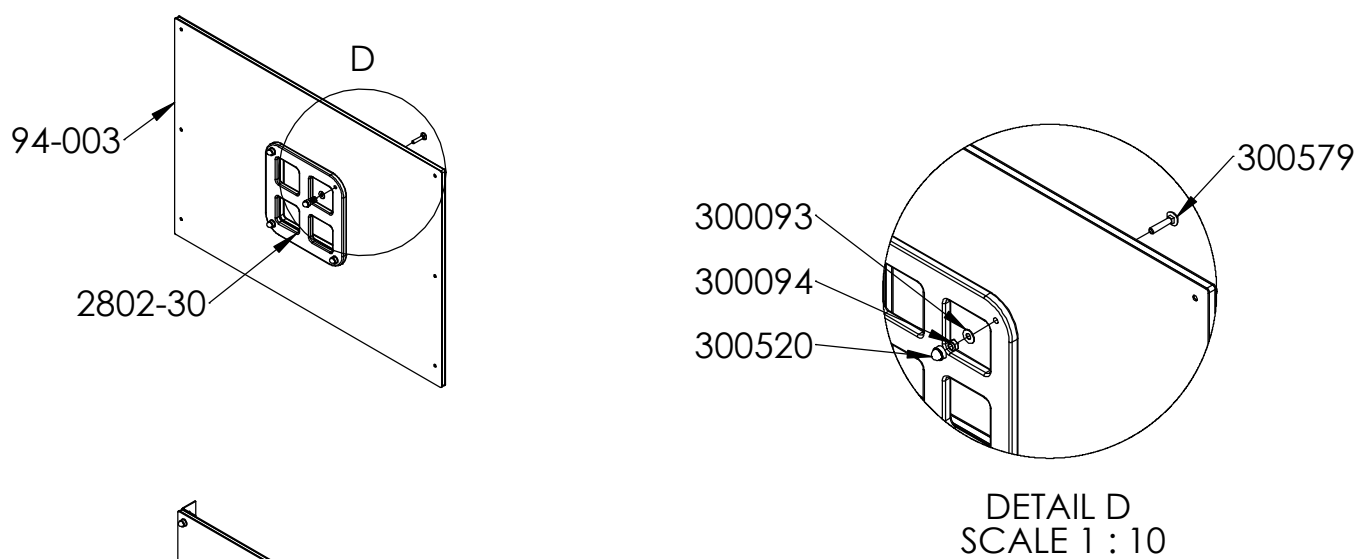
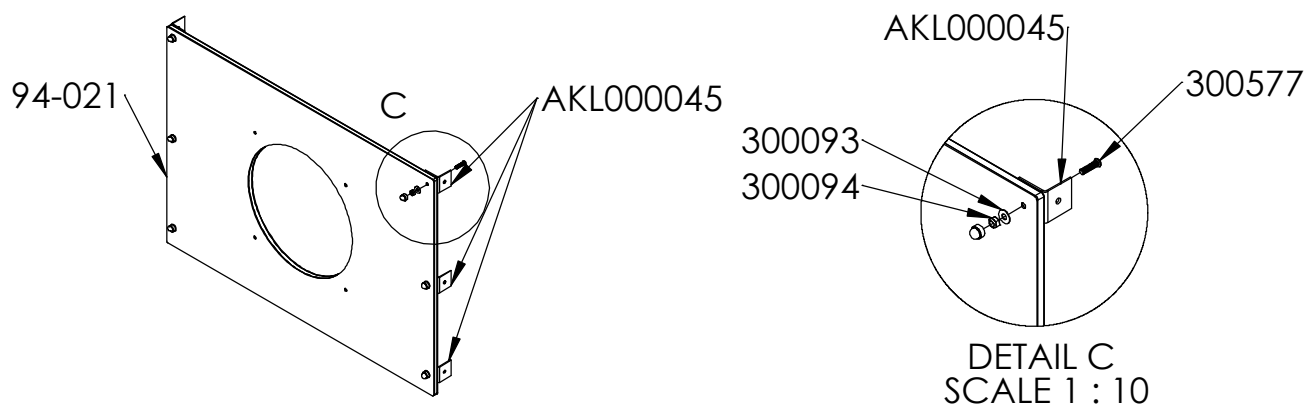
4. Kontrollera att aktivitetstavlan fungerar korrekt.

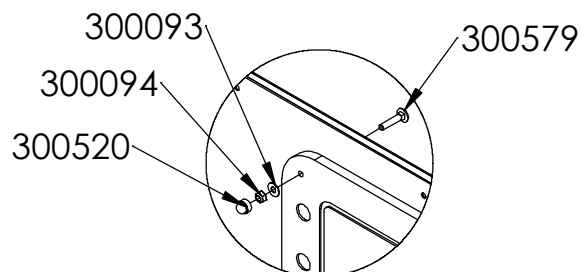
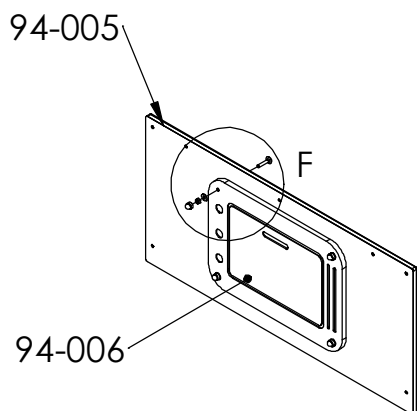
5. När du är säker på korrekt funktionalitet, sätt in mitten kupoler (4) i var och en av säkerhetslocken.

Skärm/rekkverk placeras mellan den förmonterade insatsen och den bakre ramen

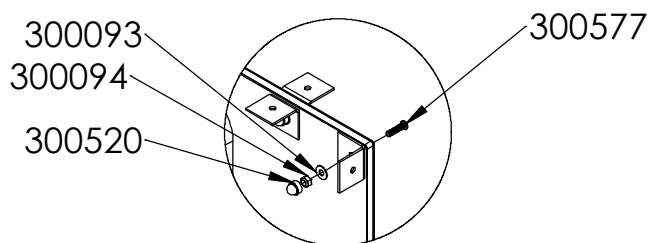
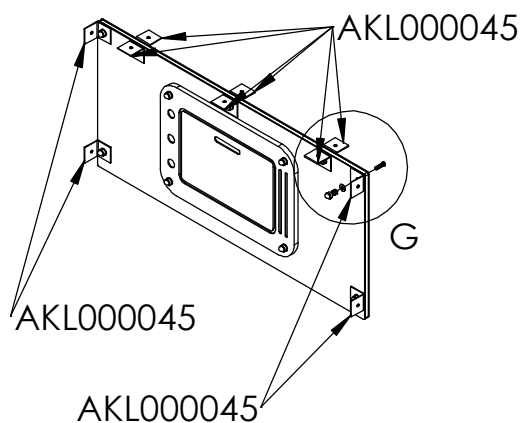


Monterad aktivitetstavla

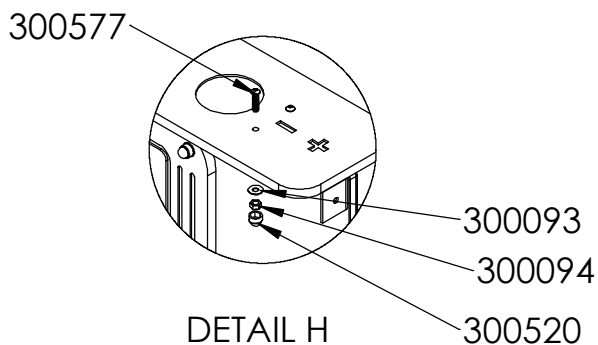
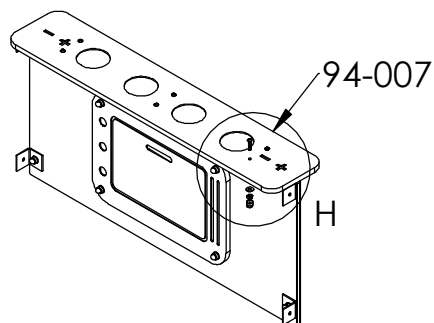




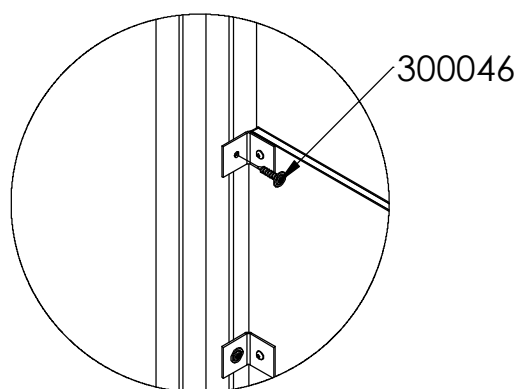
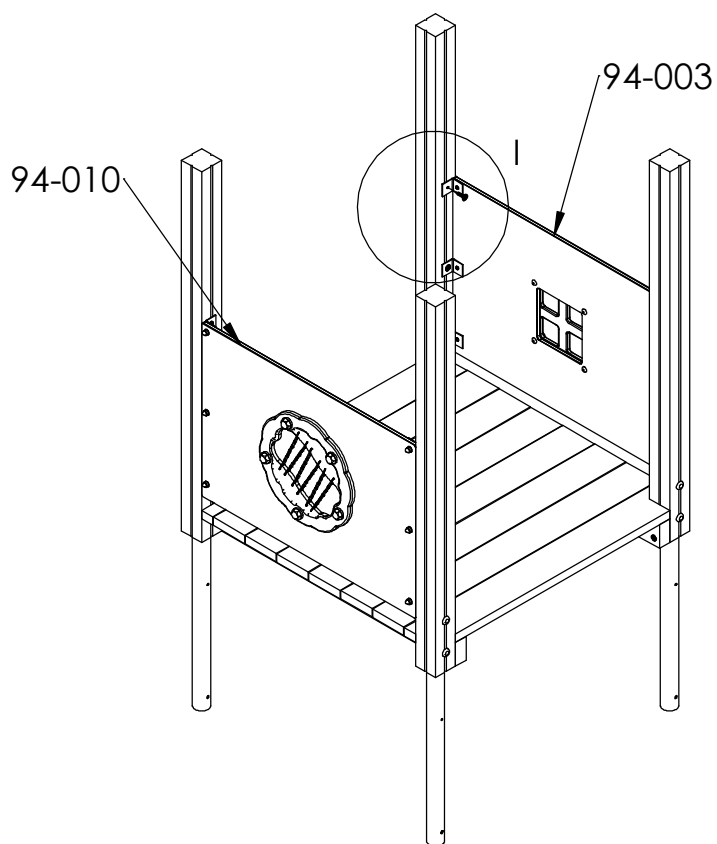
DETAIL F
SCALE 1 : 10



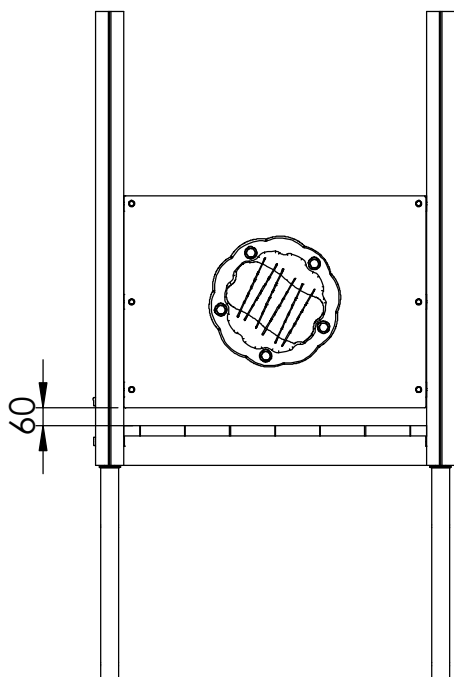
DETAIL G
SCALE 1 : 10



DETAIL H
SCALE 1 : 10

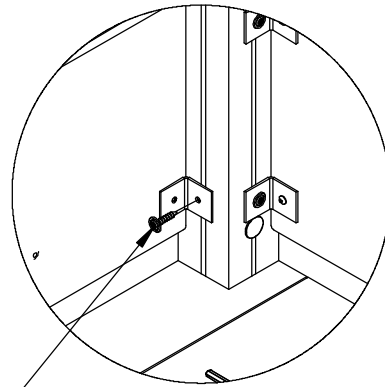
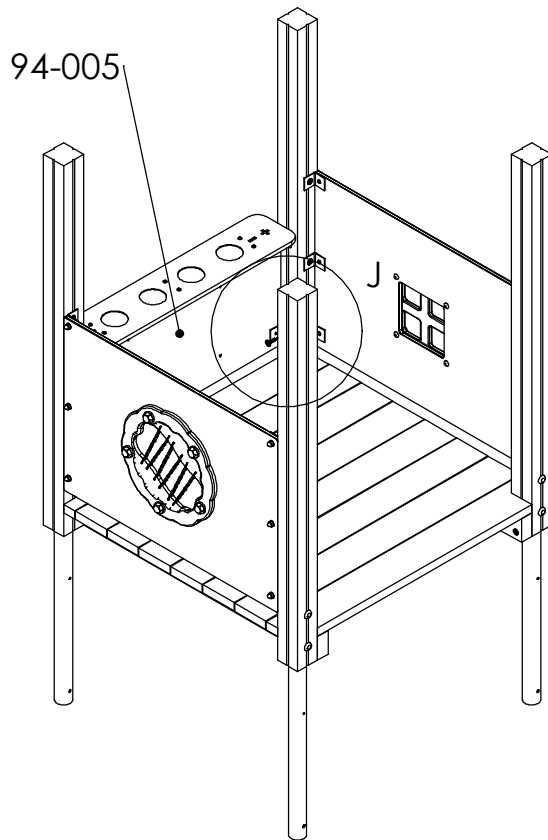


DETAIL I
SCALE 1 : 10



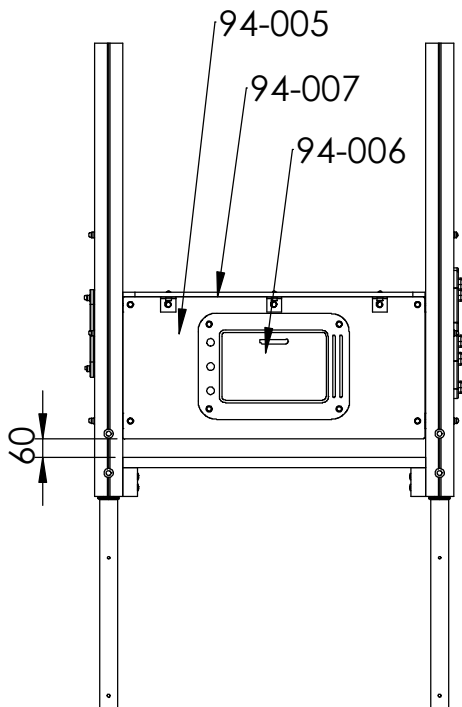
Mått mellan
underkant
rekkverk/skärm
och ovkant golv

Montera beslagen mot stolpe med
fransk träskruv 8x40 enligt detalj.
- tot 6 st per rekkverk



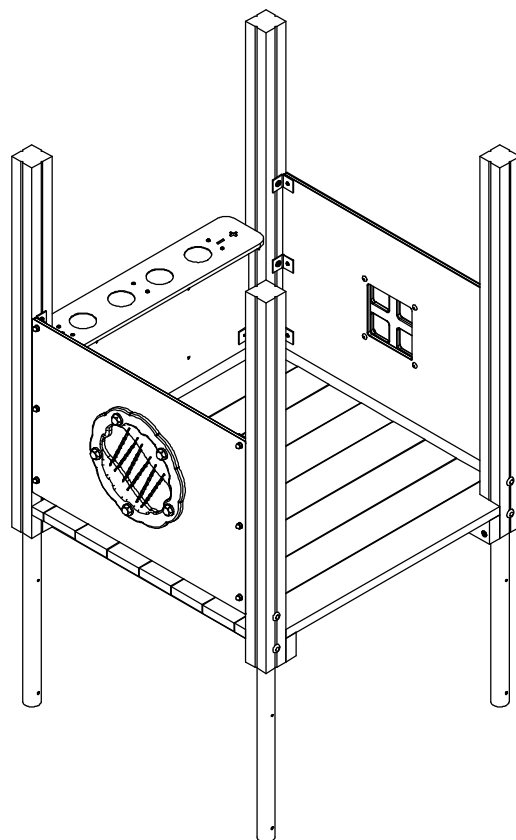
300046

DETAIL J
SCALE 1 : 10



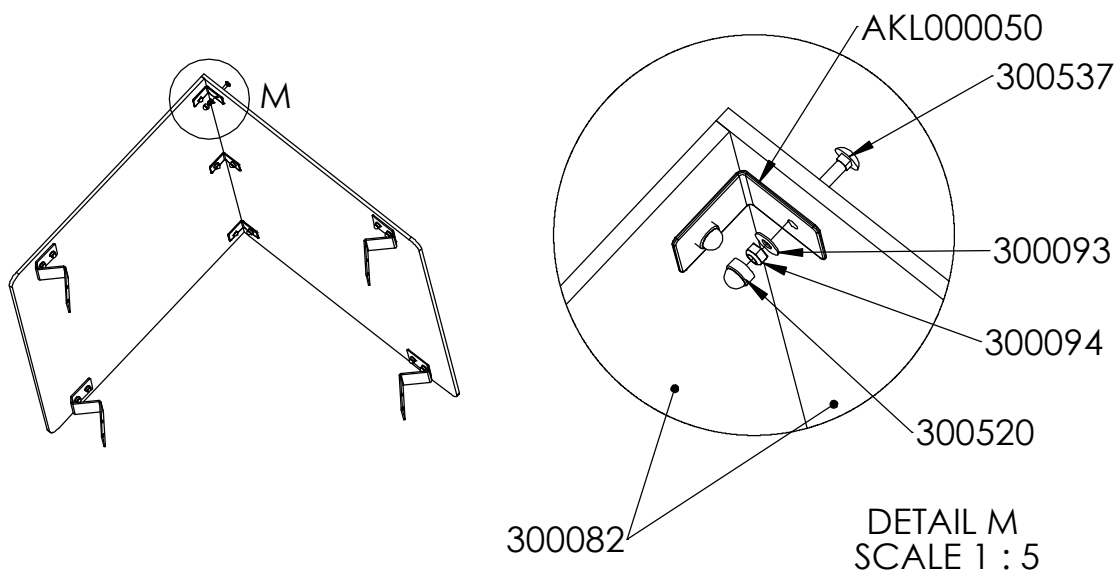
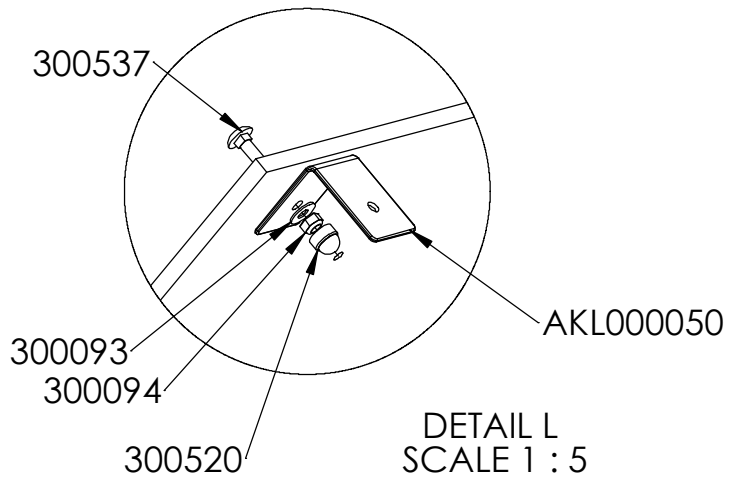
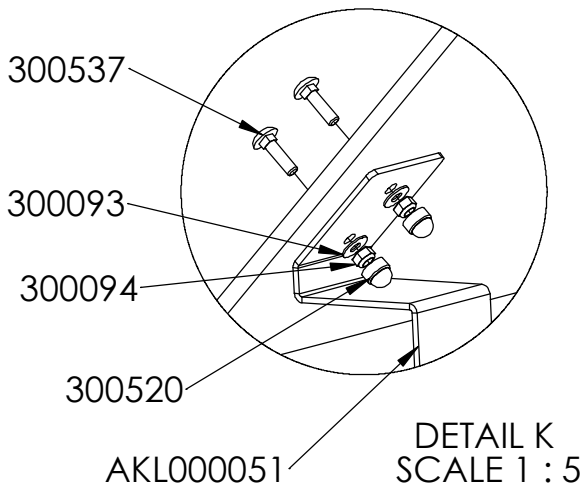
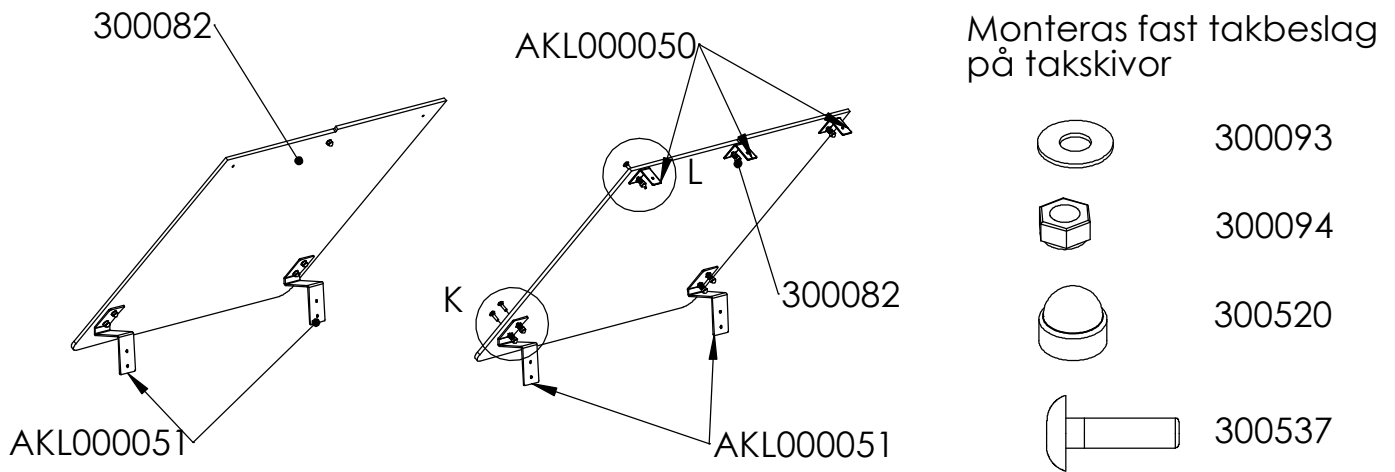
Montera beslagen mot stolpe med fransk träskruv 8x40 enligt detalj.
- tot 4 st per rekkverk

Mått mellan
underkant
rekkverk/skärm
och ovkant golv

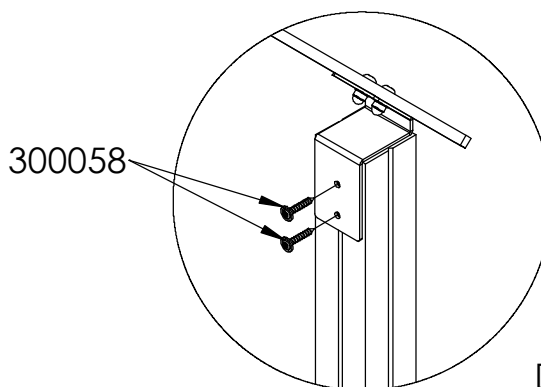
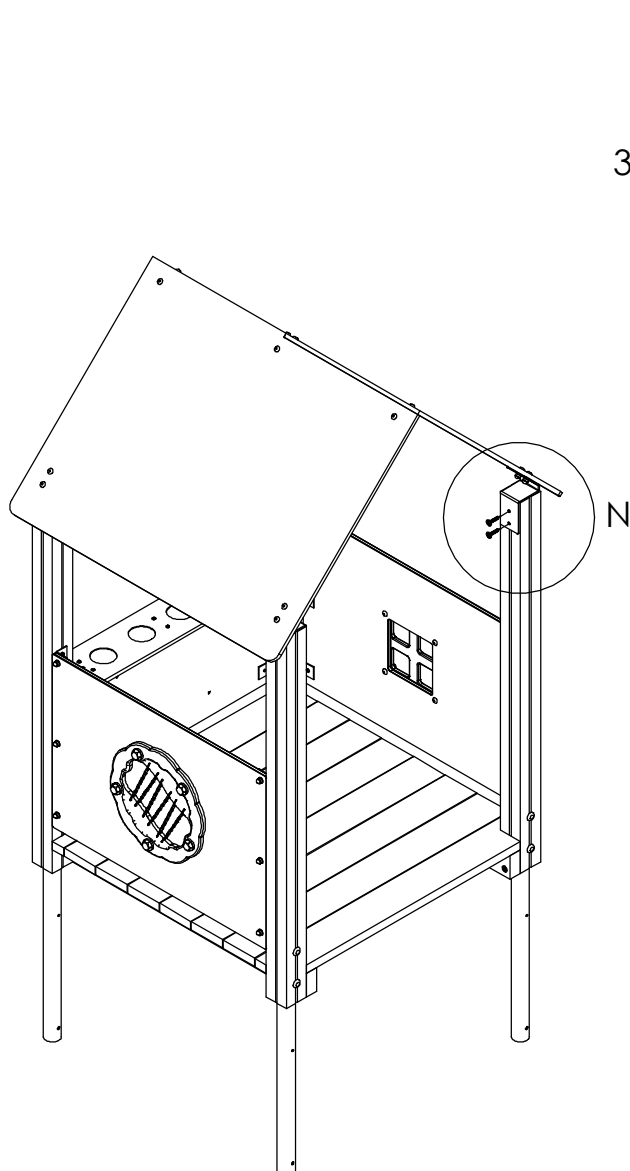


Kontroller at apparatet er horisontalt, evt. juster litt ved hjelp av spett. Gå over apparatet for å se om skruer evt. annet mangler iht. til monteringsveiledningen så langt. Betong fylles i hullene for støping. Sikre apparatet ved bruk av avgrensingsteip under støpeperioden. Regn god tid for tørking av betong, **MINST 48 TIMER** før montering av tak neste steg.

Kontrollera att lekställningen är horisontell, justera eventuellt med hjälp av ett spett. Gå igenom lekställningen och kontrollera att inga skruvar el dyl saknas. Gjut jordankare. Lekställningen får ej användas under tiden betongen härda. Låt betongen härda minst 48 timmar innan montering av tak sker.



Montera ihop takskivor med takbeslaget i nocken



DETAIL N
SCALE 1 : 10

Takene plasseres på stolper i senter som vist og skrues fast med 2 stk. franske treskruer 8x50mm torx i hver stolpe som vist i detalj. OBS! TUNGT. Det anbefales at flere personer løfter taket på plass evt. ved hjelp av gardintrapper og holder taket stødig mens det festes til stolper.

Taket plasseres i centrum av stolpe som visas i illustrationen. Monter fast taket med fransk tråskruv Torx 8x50 -tot 8st OBS! Taket är tungt. Det bör vara flera personer som lyfter taket på plats.

Etter festing av tak skal apparatet være ferdig montert. Gå over apparatet igjen for å se om skruer evt. annet mangler iht. til monteringsveiledningen. Apparatet kan tas i bruk etter kontroll og bruk av godkjent fallunderlag.

*Overflate behandling
Om ønskelig kan stolper og gulvbord ytebehandles en gang i året eller ved behov.*

Efter montering av tak är lekställningen färdigmonterad. Gå igenom hela lekställningen igen för att kontrollera att inget saknas. Lekställningen kan börja användas efter kontroll och när godkänt fallunderlag lagts ut.

Trä ytbehandlas en gång om året eller vid behov

Kontroll och Underhåll

Kontroll av lekredskap bör genomföras enligt EN1176.

Underhåll

Efter montering

14 dagar efter montering bör skruvar och bultar efterdras. Kontrollera att fundamenten är stabila. Om lekredskapen tas i bruk innan betongen härdat kan glapp uppstå.

Träkomponenter

För att ge redskapen en lång livslängd och för att bevara träets utseende och funktion krävs underhåll. Vid normalt slitage bör trädetaljer oljas varje år. Större slitage kräver tätare underhåll.

Vi rekommenderar Jotuns Träolja för impregnerat trämaterial

HDPE-komponenter

HDPE-komponenter, t.ex skärmar, kräver inget underhåll. Spara redskapets monteringsanvisning om detaljen bör bytas ut pga vandalism så att rätt reservdel kan beställas.

Pulverlackerade komponenter

Detaljer som är pulverlackerade kan bättringsmålas med lackfärg. Kontakta Aktiv Lek för färgkoder. Vid större skador på beslag bör dessa bytas ut.

Säkerhet på lekplatsen

Rutinmässig visuell besiktning

Vid hårt slitage och risk för vandalism kan en daglig översyn av redskapen krävas.

Funktionskontroll av redskapen

Funktionskontroll av redskapen bör genomföras på ett intervall av 1-3 månader beroende på slitage. Kontroll görs på lekredskapets funktion och stabilitet. Komponenter som uppvisar skador efter hårt slitage bör bytas ut.

Årlig besiktning

Besiktningsschema bör upprättas vid den årliga översynen av lekredskap. Fel och brister åtgärdas omgående. Den årliga kontrollen bör vara en grundlig genomgång av redskapets bärande element och konstruktion. Komponenter som är utslitna byts ut. Vid misstanke om brister i fundamenten bör dessa grävas upp och kontrolleras.

Förutom ovanstående bör följande utföras vid den årliga besiktningen:

- Efterdragning av bultar och skruvar
- Kontrollera att öppningar mellan 8-25 samt 90-230mm inte förekommer
- Kontroll av farliga öppningar
- Kontroll av underlag
- Märkning på redskapen för att ange nivån på underlaget för att uppnå tillfredställande säkerhet
- Avlägsna främmande föremål från redskapet och området
- Målning och oljning av trä

Kontroll og vedlikehold

Kontroll av lekeapparater skal være i samsvar med EN1176 .

Vedlikehold

Etter montering

14 dager etter montering bør skruer og bolter strammes. Kontroller at fundamentet er stabilt. Hvis lekeapparatet tas i drift før betongen er herdet, kan det oppstå gliper.

Trelementer

For å gi lekeapparatet et langt liv, og for å bevare træets utseende og funksjonalitet kreves vedlikehold. Ved normal slitasje bør treelementene oljes hvert år. Større slitasjer kreves hyppigere vedlikehold.

Vi anbefaler Jotun Treolje for impregnerert treverk.

HDPE elementer

HDPE elementer, for eksempel rekkverk, krever ikke vedlikehold.

Oppbevar monteringsinstruksjonene for i tilfelle deler bør byttes ut på grunn av hærverk, slik at de riktige delene kan bestilles.

Pulverlakkerte deler

Deler som er pulverlakkert kan etter behov utbedres med emalje maling. Kontakt Aktiv Lek for fargekoder. Ved store skader på beslag bør det byttes ut.

Sikkerhet på lekeplassen

Rutinmessig visuell inspeksjon

Uvanlig slitasje og fare for hærverk kreves daglig visuell sjekk av lekeapparater.

Funktionskontroll av lekeapparatene

Funktionskontroll av lekeapparatene bør gjennomføres i en rekke

på 1-3 måneder, avhengig av slitasje.

Kontrollen gjøres på lekeapparater sin funksjon og stabilitet . Komponenter som viser skade av slitasje bør skiftes ut.

Årlig inspeksjon

Inspeksjonstidsplan bør rettes opp ved den årlige sjekk av lekeapparater. Feil og mangler utbedres umiddelbart. Den årlige inspeksjonen bør være

en grundig gjennomgang av lekeapparatet sin bærende elementer og konstruksjon. Komponenter som er utslitte erstattes.

Ved mistanke om feil i fundamentene skal de graves opp og kontrolleres. Utenom overstående, bør følgende utføres ved de årlige undersøkelsene :

- Etterstramming av bolter og skruer
- Pass på at åpningene mellom 8-25 og 90-230mm ikke forekommer
- Kontroll av farlige åpninger
- Kontroll av underlaget
- Merking av lekeapparatet til å angi nivået på underlaget for å oppnå tilfredsstillende sikkerhet
- Fjern eventuelle fremmedlegemer fra lekeapparatet og området
- Maling og oljning av treverk etter behov.



Lekplats.....
.....
.....

Datum	Bör åtgärdas	Åtgärdat	Datum	Signatur	Kommentar



Product Service

CERTIFICATE

No. Z2 082384 0014 Rev. 00

Holder of Certificate: Aktiv Lek AS
Fyresdalsvegen 183
3849 Vraliosen
NORWAY

Certification Mark:



Product: Playground equipment

The product was tested on a voluntary basis and complies with the essential requirements. The certification mark shown above can be affixed on the product. It is not permitted to alter the certification mark in any way. In addition the certification holder must not transfer the certificate to third parties. See also notes overleaf.

Test report no.: 713182154-2

Valid until: 2025-03-30

Date, 2020-04-27


(Michael Weber)

ZERTIFIKAT ◆ CERTIFICATE ◆ 認證證書 ◆ CERTIFICADO ◆ CERTIFICAT

A4 / 07.17



Product Service

CERTIFICATE

No. Z2 082384 0014 Rev. 00

Model(s): 4042, 1001, 1023, 1039, 2200
2504, 2507, 2505, 2506, 2802
2801, 2803, 2804, 2820

Parameters:

Models: safety area

4042: 4.21 x 4.21 m
1001: 4.19 x 4.19 m
1023: 4.19 x 5.29 m
1039: 8.58 x 7.08 m
2200: 3.84 x 3.84 m
2504: 3.84 x 3.84 m
2507: 4.69 x 3.94 m
2505: 5.38 x 3.84 m
2506: 3.94 x 3.94 m
2802: 3.74 x 4.49 m
2801: 8.74 x 4.70 m
2803: 6.32 x 4.19 m
2804: Ø3.45 m
2820: 4.29 x 6.10 m

Material: wood, plastic, plastic-component materials,
powder coated galvanized steel and stainless steel

Tested EN 1176-1:2017
according to:

Production 082384
Facility(ies):