

Montasje veiledning Monteringsanvisning

1033B-1033S

20200923



Generell informasjon / Generell information 1033B-1033S

Aldersgrupp / Åldersgrupp:	1-8 år
Arealbehov:	6,9m x 5,0m
Mål / Mått:	3,4m x 2,0m
Forankring / Förankring:	Støping / Gjutning
Fallhøyde:	0,6 meter
Underlag:	Strid sand/fallskyddsmatta/gräs/gress

Underlag	Beskrivning	Djup	Fallhøyde
Gress/Gräs	Utan steiner / Utan stenar		1-1,5m
Sand / Strid Sand	ikke byggbar / ej byggbar	30cm	3m
Bark	20-80mm	30cm	3m
Trespon / Träspån	5-30mm	30cm	3m
Annat materiale/ Annat material		ifølge sertifikat enligt certifikat	

Vid bruk av lösa massor ska förutom det gällande kravet läggas ytterligare 10 cm fyllnadsmassa.

Lekeclass/Lekplats.....
Ordre nr / Order nr.....
Levereringsdato/Leveransdatum.....
Produksjonsår/Produktionsår.....
Montert dato/Monteringsdatum.....
Montør/Montör.....

**Ta vare på denne dokumentasjonen og oppbevar den som en del internkontrollsystemet.
Förvara detta dokument på säkert ställe.**

Ettersyn og vedlikehold:

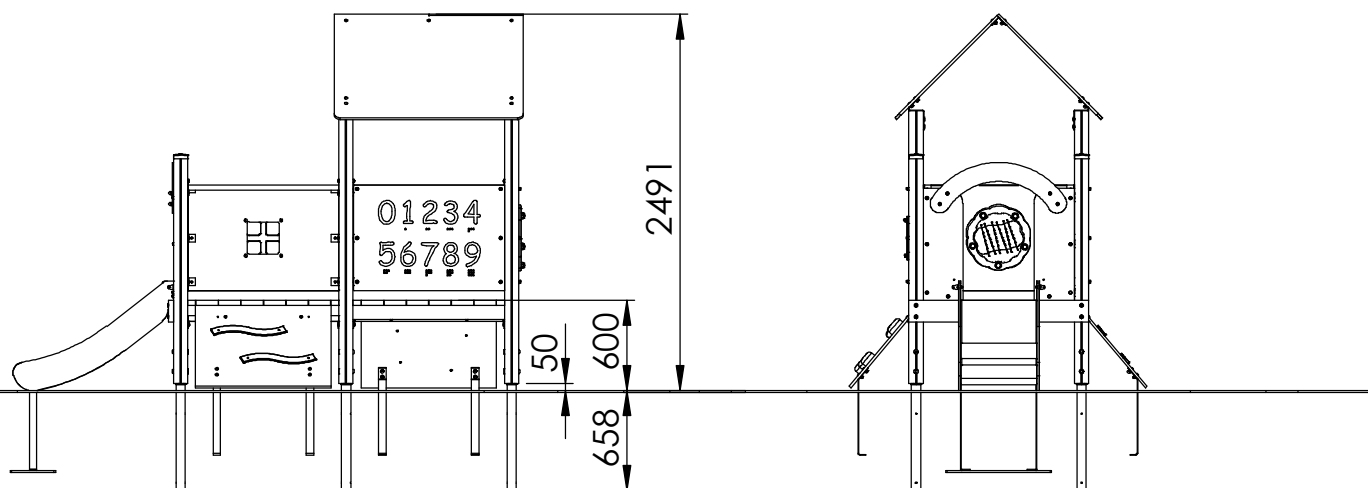
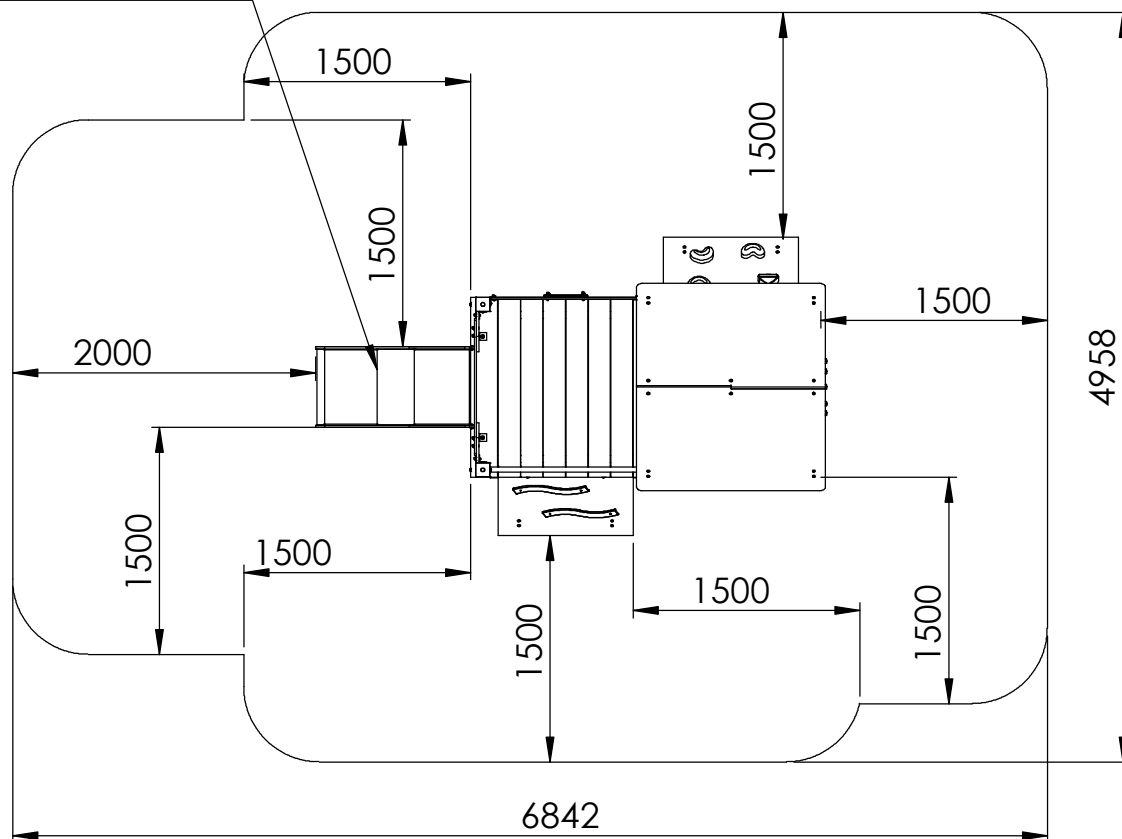
Daglig ettersyn:	Utføres ved behov, på lekeplasser med slitasje og hærverk kan det være behov for daglig kontroll.
Funksjonsettersyn:	Ettersynet har til hensikt å avdekke avvik i lekeapparatets funksjoner, spesielt skal slidedeler kontrolleres for slitasje. Utføres 4-6 ganger pr. år
Årlig hovedettersyn:	Kontroller fundamentet og avdekk råte eller rustdannelser. Ved behov bør alle trematerialer oljes eller males og slitt deler skiftes ut i forbindelse med kontrollen.

Översyn och underhåll:

Daglig översyn:	Utförs vid behov, på lekplatser med hårt slitage och risk för skadegörelse kan det finnas behov av daglig kontroll.
Funktionsöversyn:	Syftet med översynen är att upptäcka avvikelser på lekutrustningens funktion. Komponenter som utsatt för hårt slitage bör kontrolleras extra noggrant. Utförs 4-6 gånger per år.
Årlig huvudöversyn:	Kontrollerar fundament för att upptäcka röta eller rostangrepp. Vid behov bör samtliga trämaterial oljas eller målas. Utslitna delar byts i anslutning till översynen.

Ytbehov & Höjder

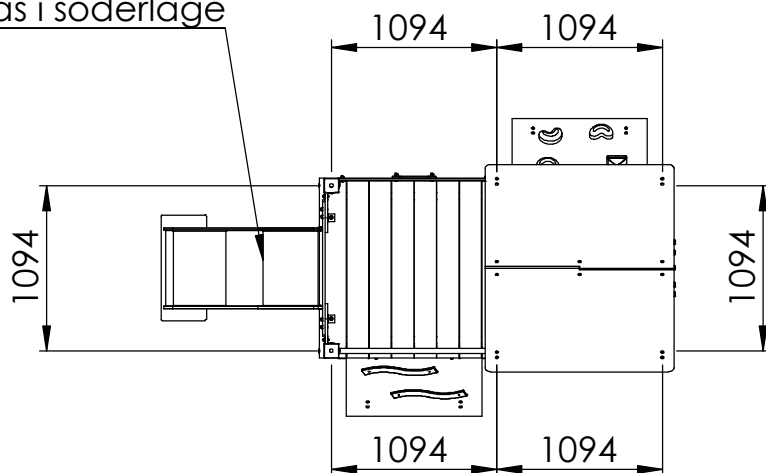
OBS! Rutschbana
bör ej placeras i söderläge



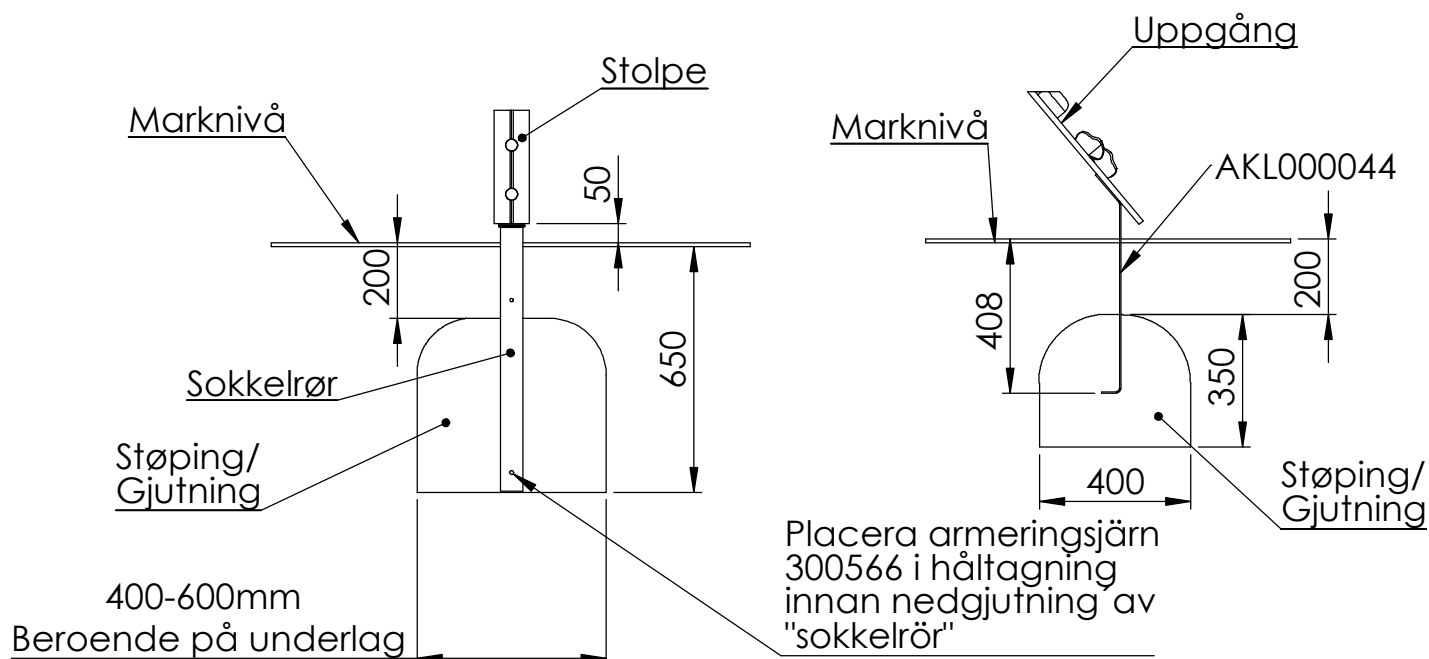
Placering av stolpar / Støping/Gjutningsdetalj

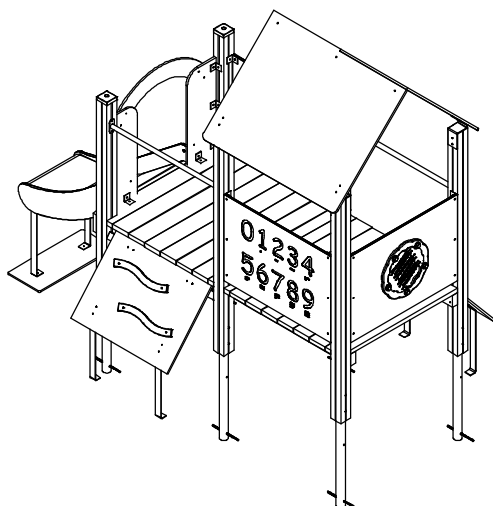
c/c -mått stolpar

OBS! Rutschbana bör ej placeras i söderläge



Støping / Gjutningsdetalj Stolpe

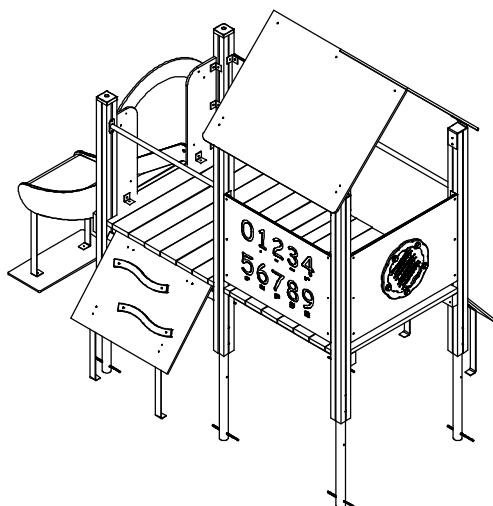




ITEM NO.	Artnr	Benämning	Dimension	Antal/QTY.
1	2802-30R	Fönster Röd	290x290	1
2	300028	Sokkelrør/Jordankare		6
3	300082	Tak Blå	1250x970	2
4	300112	Golv Dubbelt	1188x2288	1
5	300123	Uppgång med klättersten	895x700	1
6	300128	Uppgång med lister	895x700	1
7	300145P	Støttebør/Stödbräda	1188x146x34	1
8	300183	Stolphatt Blå	95x95	2
9	300380	Stolpe	H:1500 94x94	2
10	300381	Stolpe	H:1800 94x94	4
11	300566	Armeringsjärn	L:240	6
12	4401	Make It Rain		1
13	7701P-R	Rutschbana	H:600	1
14	94-003B	Skärm Fönster Blå	999x700	1
15	94-009B	Överstykke Rutsch Blå		1
16	94-010B	Aktivitetsskärm Blå	999x700	1
17	94-019R	Skärm 1-2-3 Röd	999x700	1
18	94P-077B	Sidopanel Rutschbana Blå	265x740	2
19	AKL000029	Beslag uppgång	B:1000	2
20	AKL000043	Voltstäng	Ø34 L:1000	2
21	AKL000044	Jordankare Ramp		4
22	AKL000045	Takbeslag	50mm	26
23	AKL000050	Takbeslag	50x70	3
24	AKL000051	Takbeslag	94x94	4

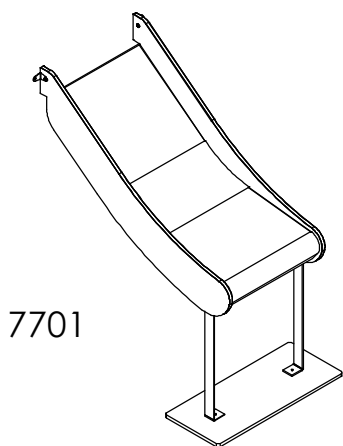
Aktiv Lek

1033S



ITEM NO.	Artnr	Benämning	Dimension	Svart/QTY.
1	2802-30R	Fönster Röd	290x290	1
2	300028	Sokkelrør/Jordankare		6
3	300082	Tak Blå	1250x970	2
4	300112	Golv Dubbelt	1188x2288	1
5	300123	Uppgång med klättersten	895x700	1
6	300128	Uppgång med lister	895x700	1
7	300145P	Støttebor/Stödbräda	1188x146x34	1
8	300183	Stolphatt Blå	95x95	2
9	300380	Stolpe	H:1500 94x94	2
10	300381	Stolpe	H:1800 94x94	4
11	300566	Armeringsjärn	L:240	6
12	4401	Make It Rain		1
13	7701P-G	Rutschbana	H:600	1
14	94-003S	Skärm Fönster Svart	999x700	1
15	94-009B	Överstycke Rutsch Blå		1
16	94-010S	Aktivitetsskärm Svart	999x700	1
17	94-019S	Skärm 1-2-3 Svart	999x700	1
18	94P-077S	Sidopanel Rutschbana Svart	265x740	2
19	AKL000029	Beslag uppgång	B:1000	2
20	AKL000043	Voltstång	Ø34 L:1000	2
21	AKL000044	Jordankare Ramp		4
22	AKL000045	Takbeslag	50mm	26
23	AKL000050	Takbeslag	50x70	3
24	AKL000051	Takbeslag	94x94	4

Aktiv Lek



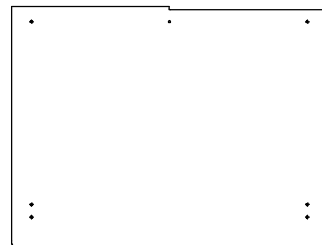
7701



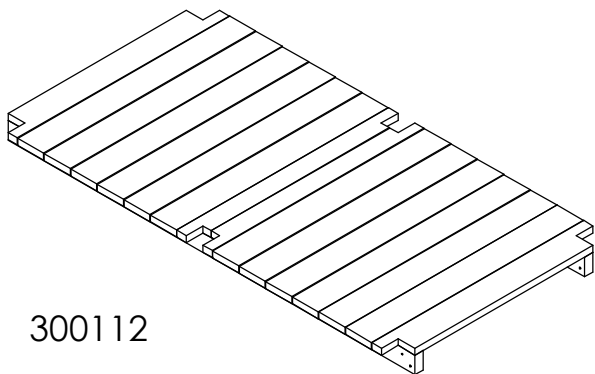
94P-077



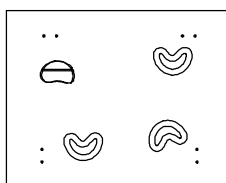
300028



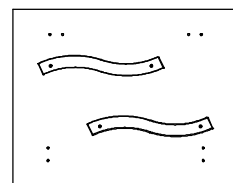
300082



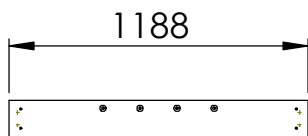
300112



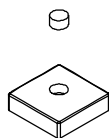
300123



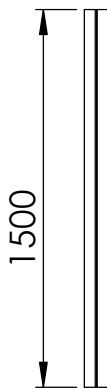
300128



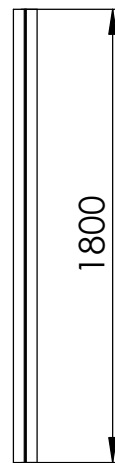
300145P



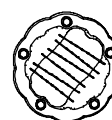
300183



300380



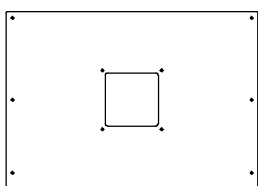
300381



4401



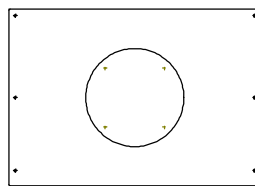
2802-30



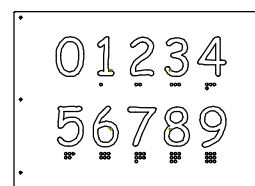
94-003



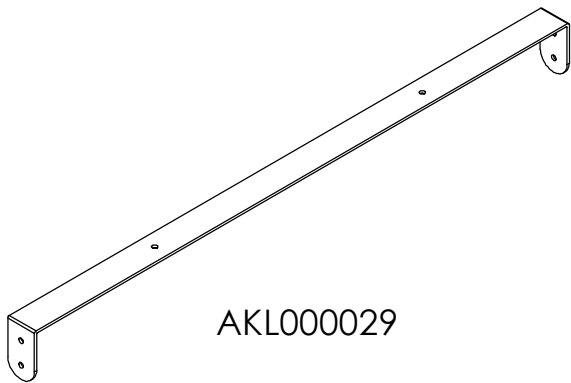
94-009



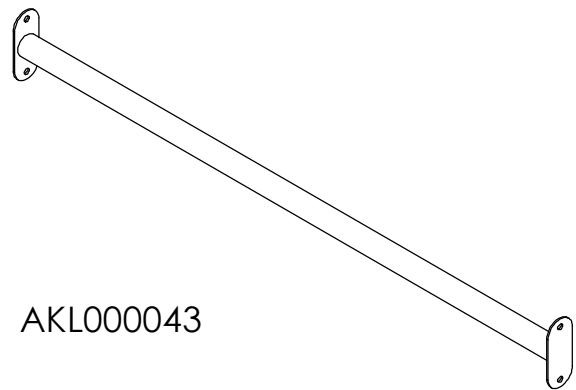
94-010



94-019



AKL000029



AKL000043



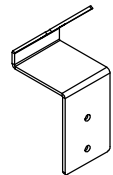
AKL000044



AKL000045



AKL000050



AKL000051

Aktiv Lek

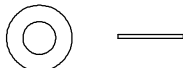
300029



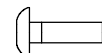
300520



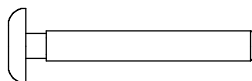
300030



300537



300043



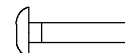
300577



300045



300579



300046



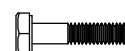
300597



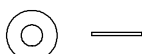
300058



300598



300093



300094



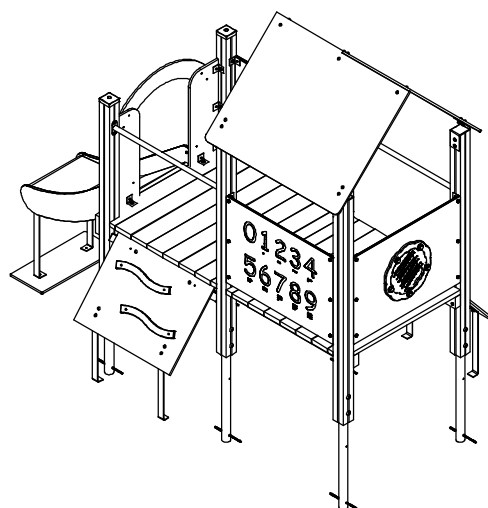
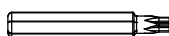
300255



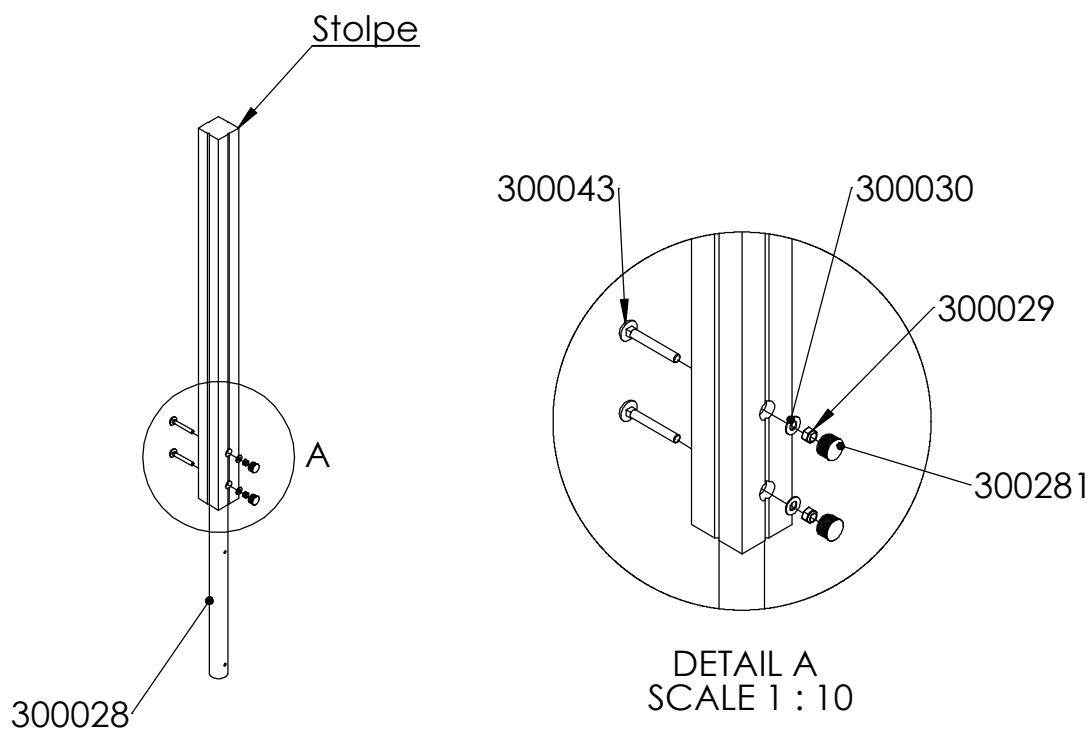
300281



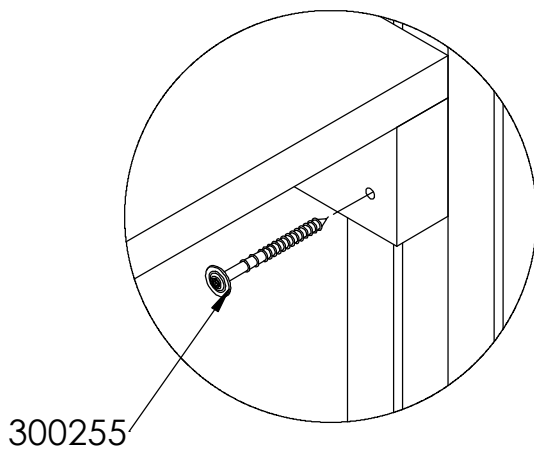
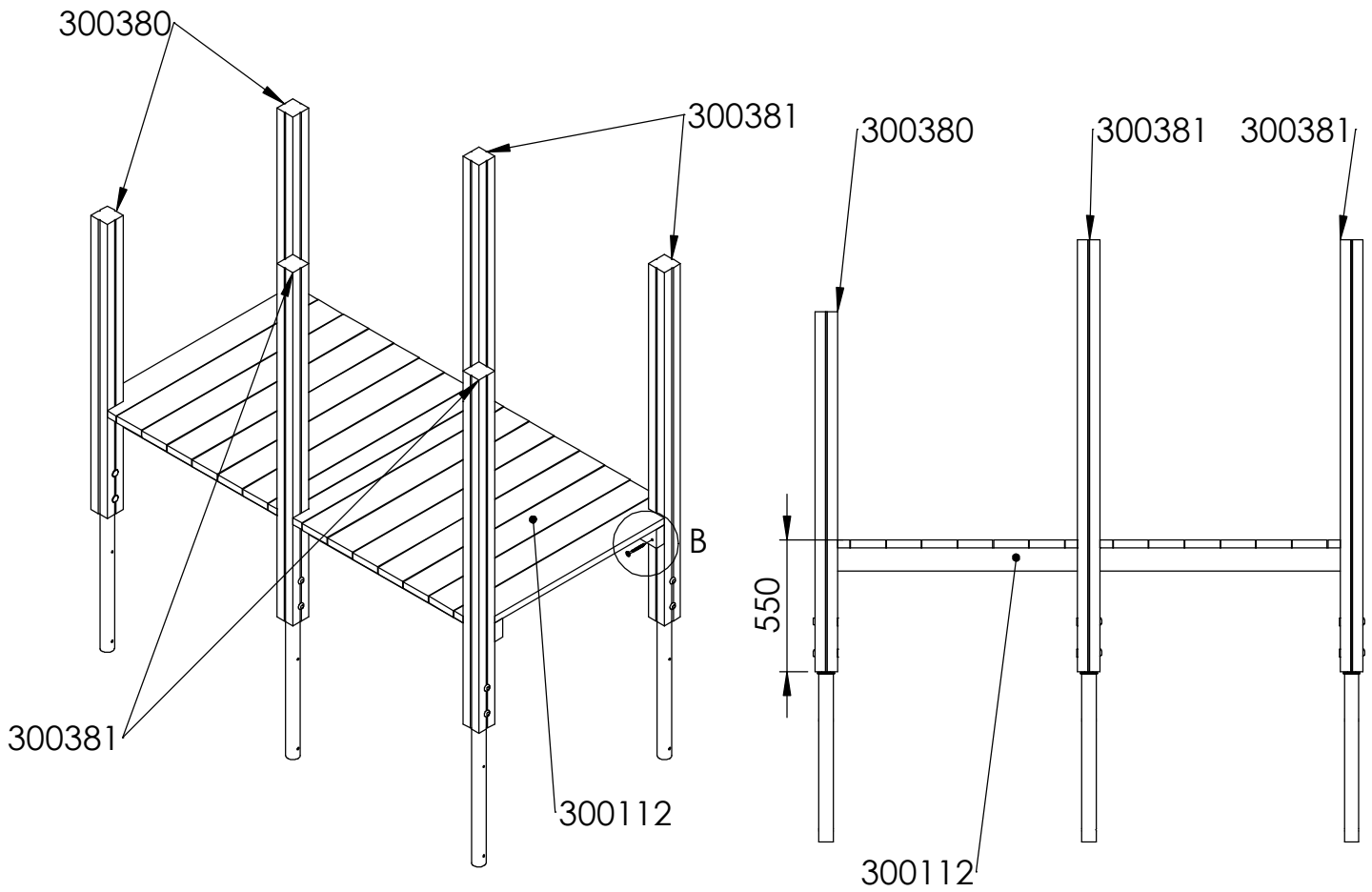
300311



ITEM NO.	Artnr	Benämning	Dimension	Antal/QTY.
1	300029	Låsemutter/Låsmutter	Ø12	12
2	300030	Skive/Bricka	Ø12	12
3	300043	Låseskrue/Vagnsbult	12x90	12
4	300045	Panhode skrue	5x40mm	2
5	300046	Fransk Treskrue Torx	8x40	26
6	300058	Fransk Treskrue Torx	8x50	24
7	300093	Skive/Bricka	Ø8,4x20x1,25	64
8	300094	Mutter, lås	Ø8	60
9	300255	Fransk Treskrue Torx	8x100	16
10	300281	Plastpropp/Plastplugg	28mm	12
11	300311	Torx T-40 Bit	T-40	1
12	300520	Plast kappe	Ø8	60
13	300537	Låseskrue/Vagnsbult	8x30	26
14	300577	Innv.6-kant m/rundhode	8x30	26
15	300579	Låseskrue/Vagnsbult	8x40	8
16	300597	Islagsmutter	Ø8	4
17	300598	Sekskantskrue	8x40	4



Fäst stolpar till jordankare med vagnsbult 12x90, bricka Ø12, låsmutter Ø12 och plastplugg Ø28 - 2 st per stolpe

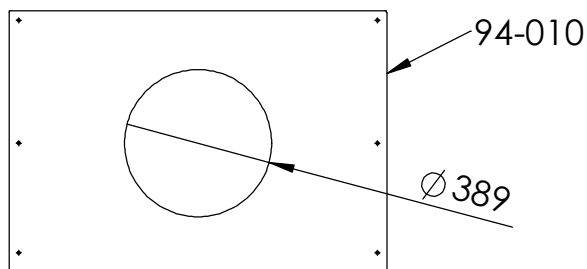


DETAIL B
SCALE 1 : 5

Montera fast golv mot stolpe med fransk träskruv Torx 8x100 - 12 st per golv 300112

Höjd enligt illustration.

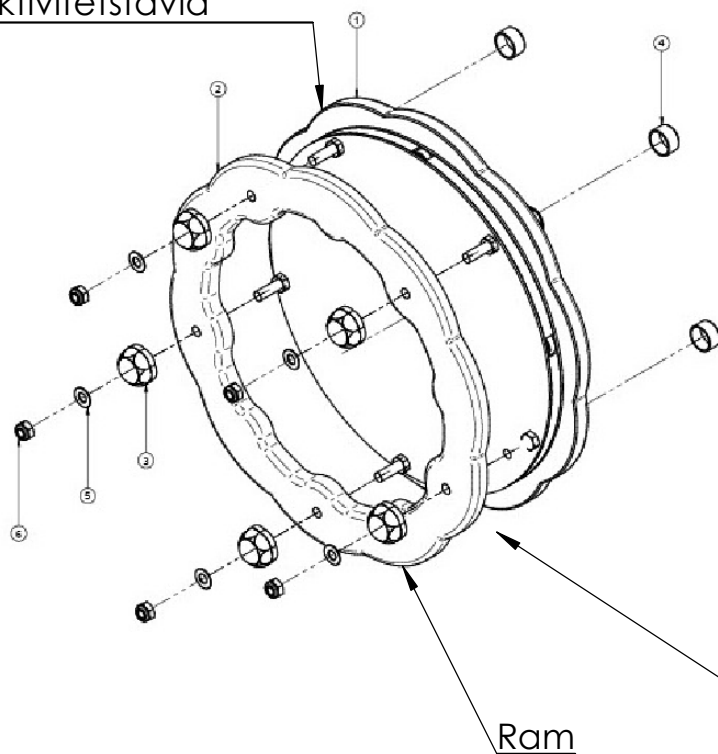
Montering av aktivitetstavla - Make It Rain



Komponenter till aktivitetstavla/insats Levereras separat

Item	Code	Description	Qty
1	Rotor Insert	Pre-Assembled Make It Rain Insert	1
2	FPL1744-B	Large Rotor Frame - Rear	1
3	F8U0100-A	M10 Two Piece Security Cap - Flower	5
4	F8U0100-A (Centre Cap)	M10 Two Piece Security Cap - Flower - Centre Cap	5
5	F8U0014-A	M10 Washer - ZP	5
6	F8U0009-A	M10 Nylock Nut - ZP	5

Förmonterad insats/ aktivitetstavla



1. Placera förmonterad insats (aktivitetstavla) genom skärmens /rekkverkets håltagning Ø389mm .

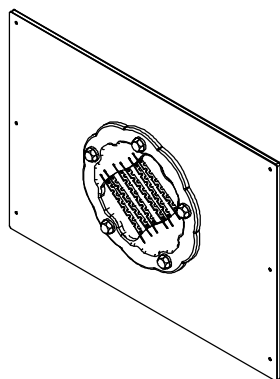
2. Placera ramen på den förmonterad insatsen, med hjälp av bultarna som sticker ut genom var och en av de 5 fästpunkterna.

3. Fäst den ramen på insatsen med hjälp av fästelement som visas på bilden.

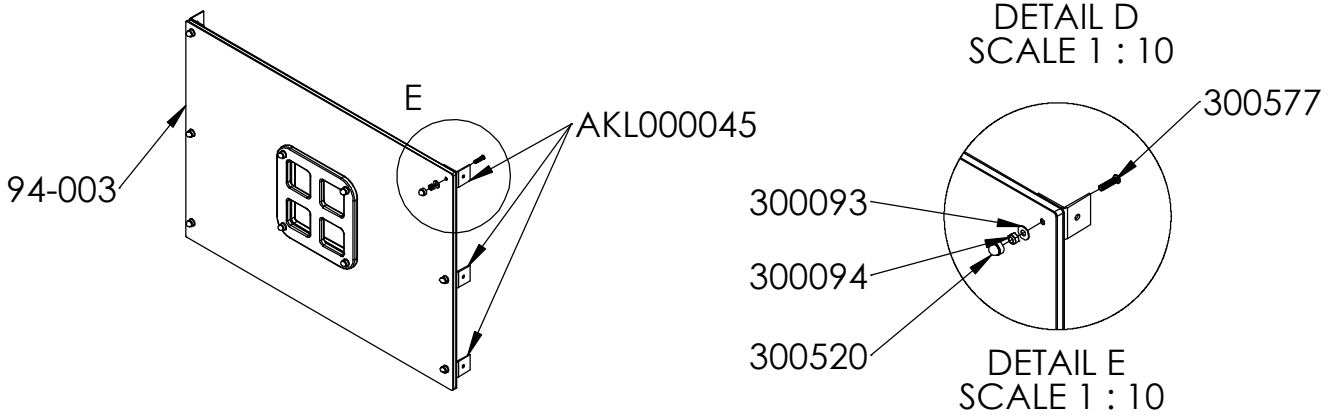
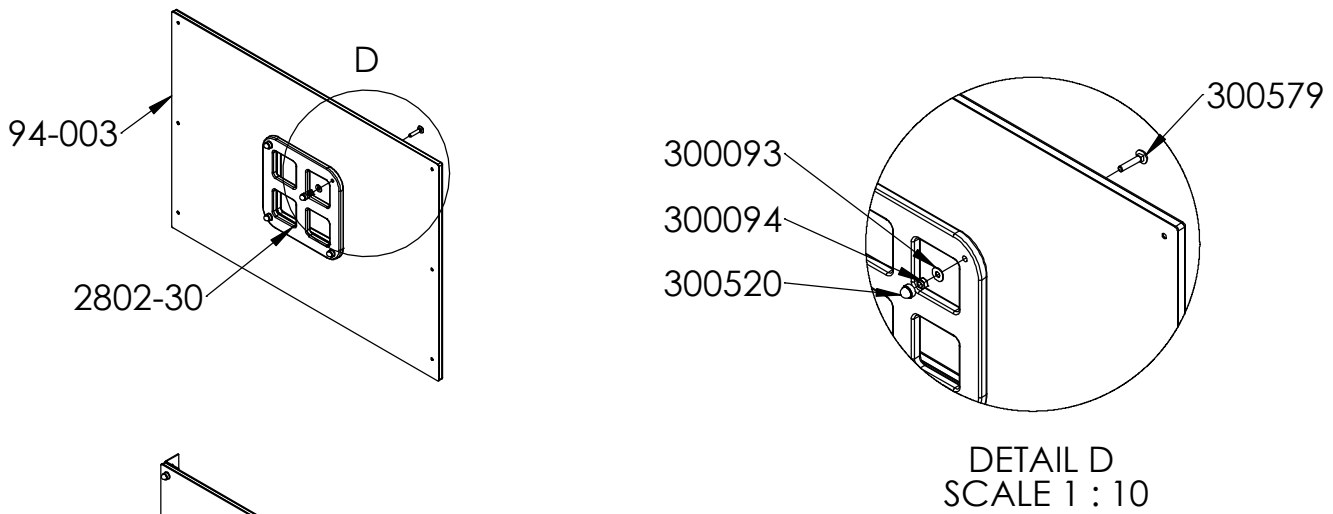
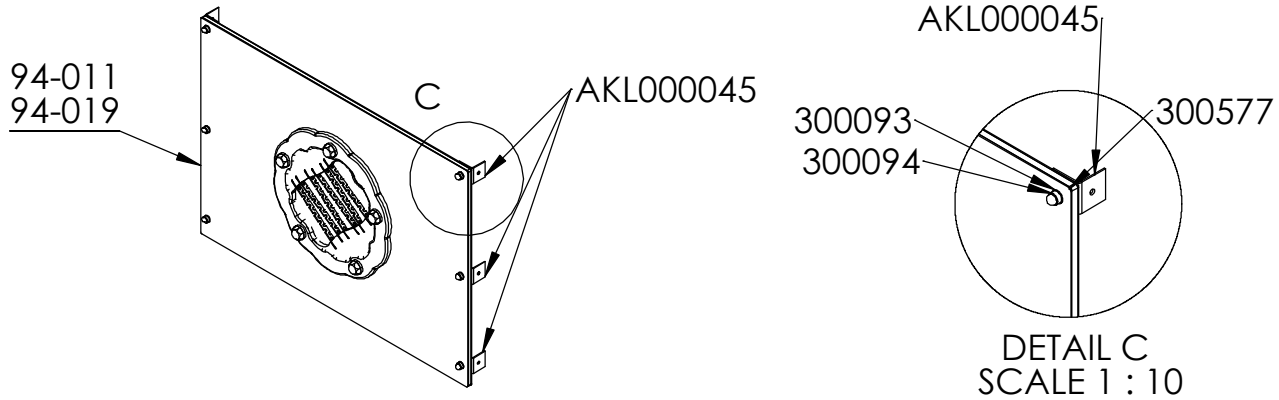
4. Kontrollera att aktivitetstavlan fungerar korrekt.

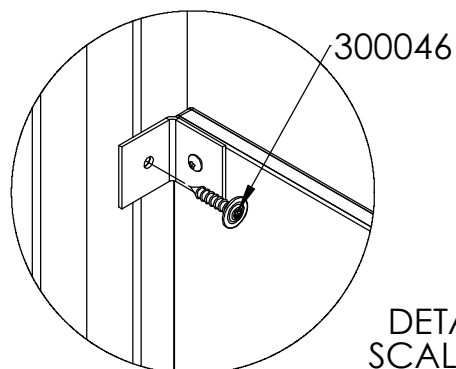
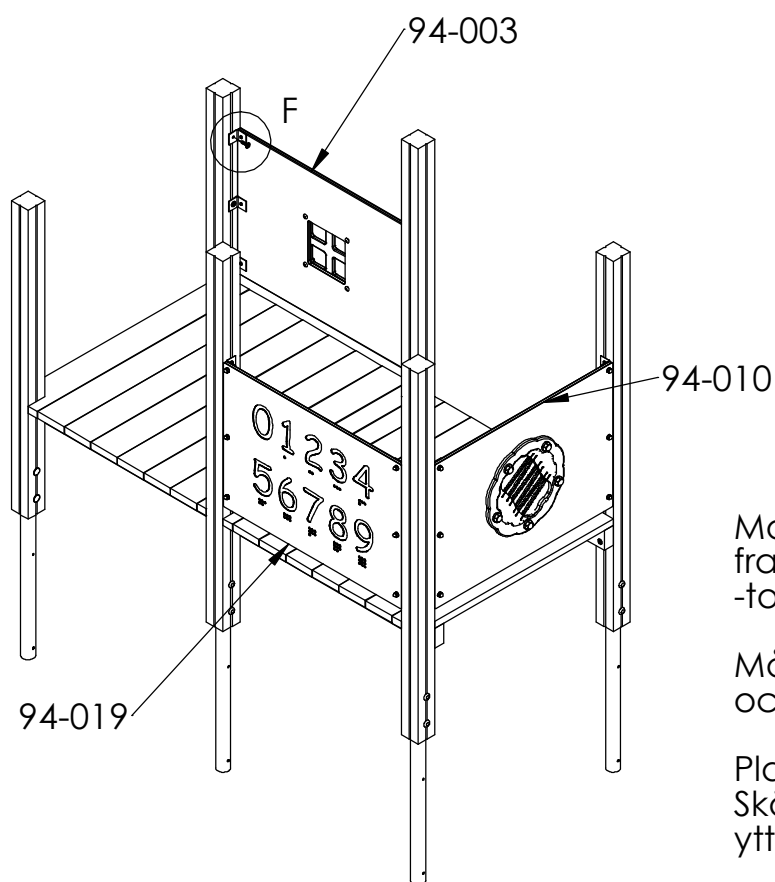
5. När du är säker på korrekt funktionalitet, sätt in mitten kupoler (4) i var och en av säkerhetslocken.

Skärm/rekkverk placeras mellan den förmonterade insatsen och ramen



Monterad aktivitetstavla Make It Rain



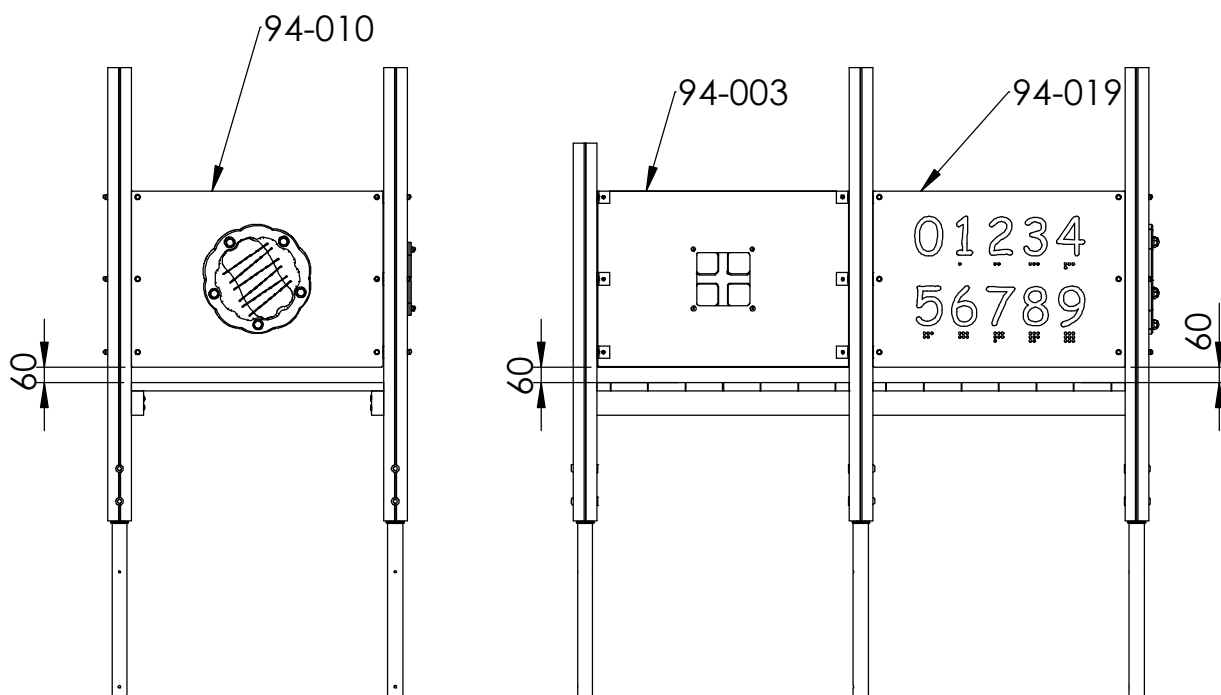


DETAIL F
SCALE 1 : 5

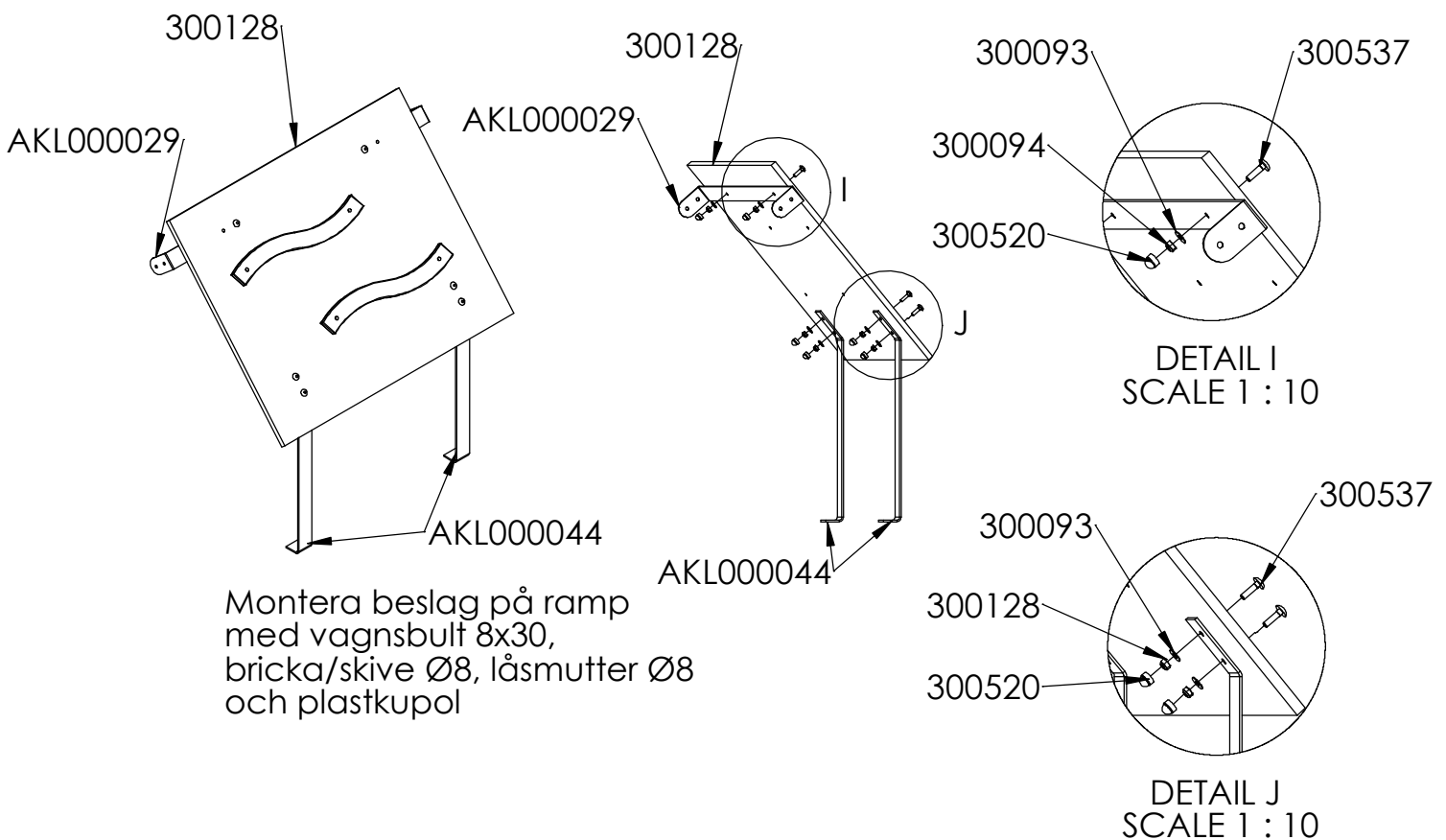
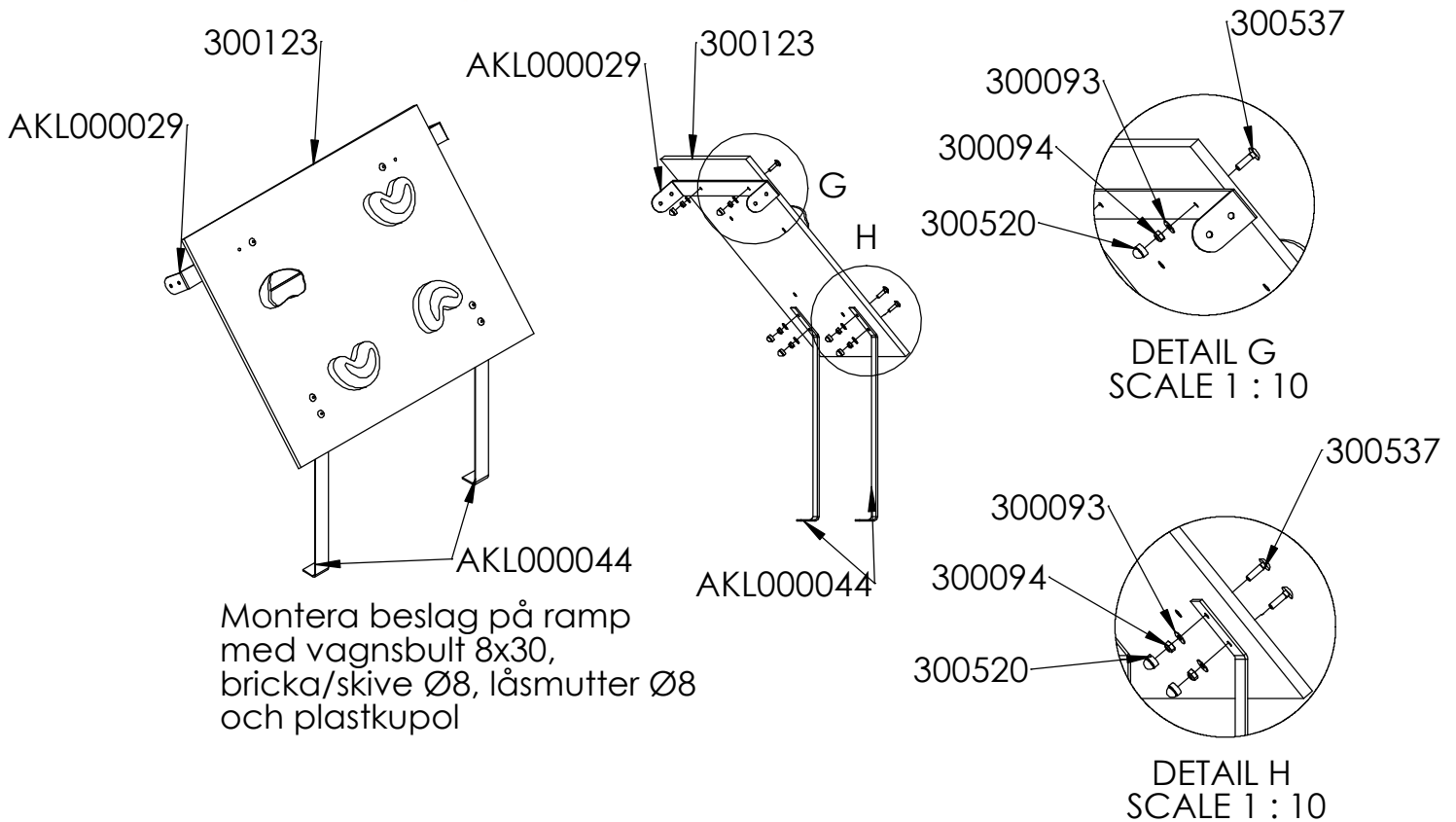
Montera vinkelbeslag mot stolpe med fransk träskruv torx 8x40 -tot 6 st per skärm/rekkverk

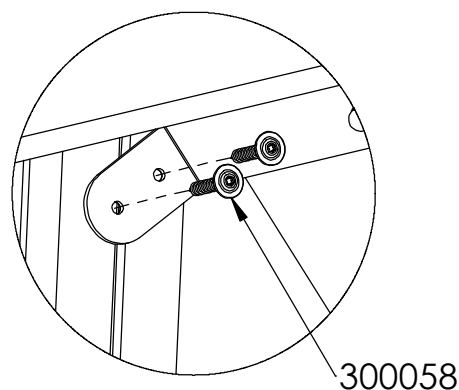
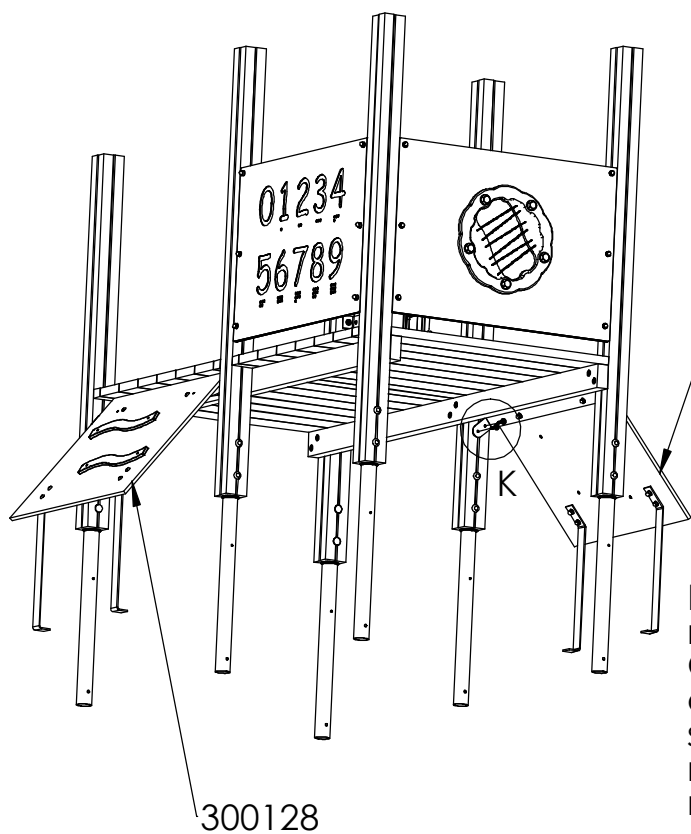
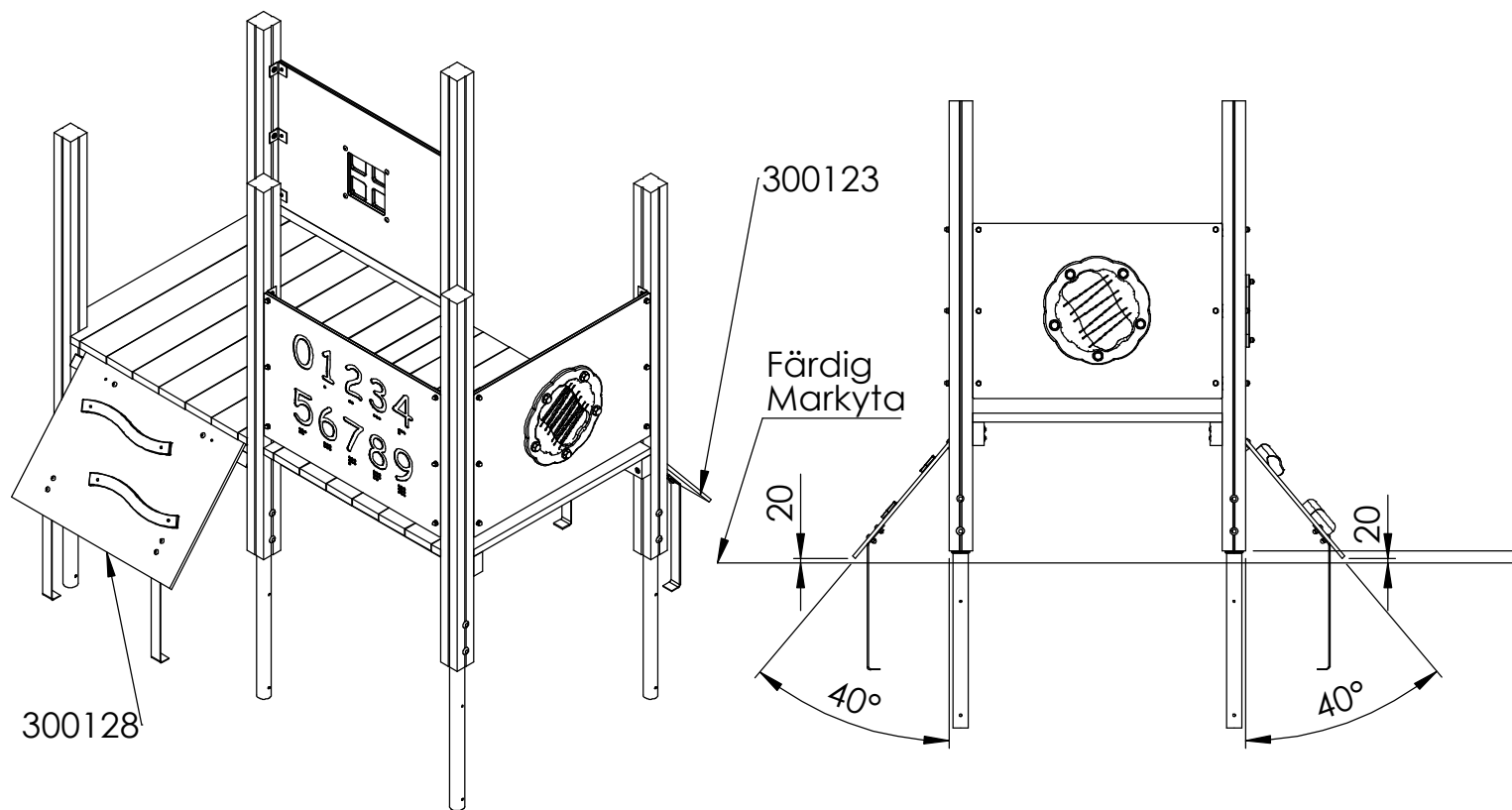
Mått: 60mm mellan golv ovkant och underkant skärm/rekkverk

Placering av skärm/rekkverk. Skärmen ska ligga i liv med ytterkant stolpe.



Mått mellan ovkant golv och underkant skärm/rekkverk

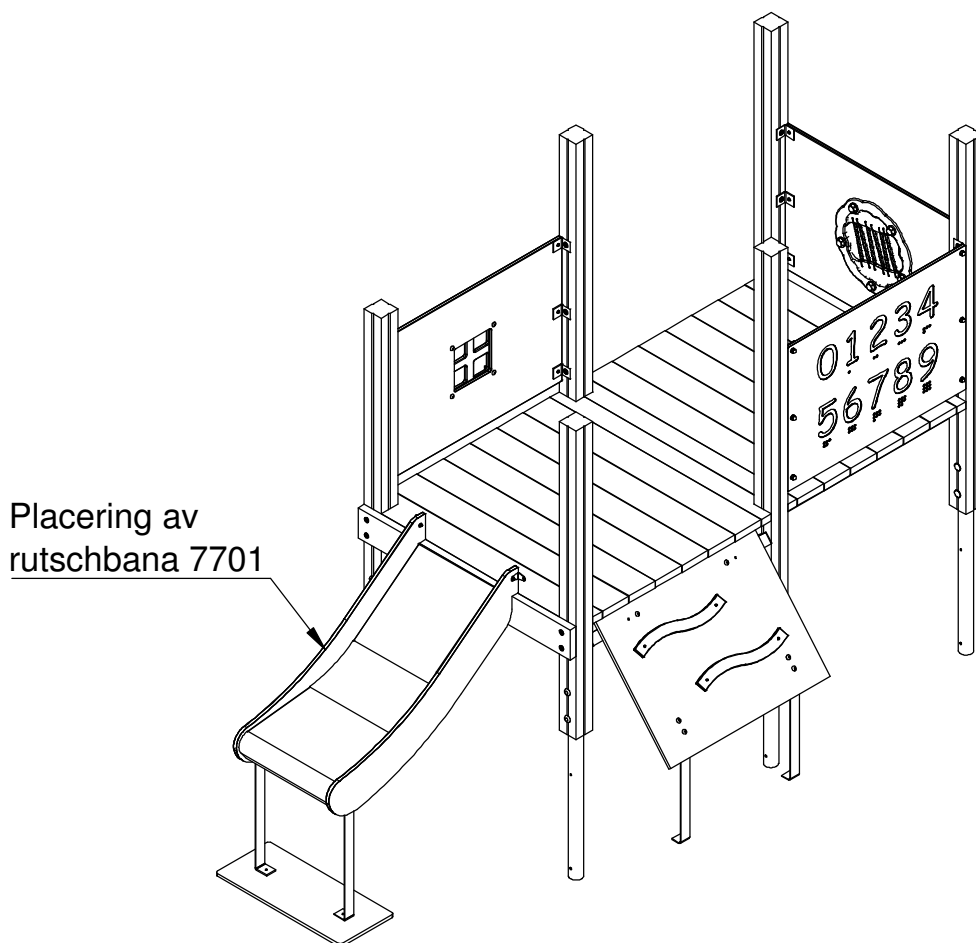




DETAIL K
SCALE 1 : 5

Ramper monteras mot stolpe med 1 st fransk träskruv enligt detalj. Gräv två mindre hål för rampens jordankare och rotera rampen så att underkant ligger strax över marknivå. Säkra rampen genom att montera fast fransk träskruv nr 2 på beslaget mot stolpe. Tot 4st fransk träskruv.

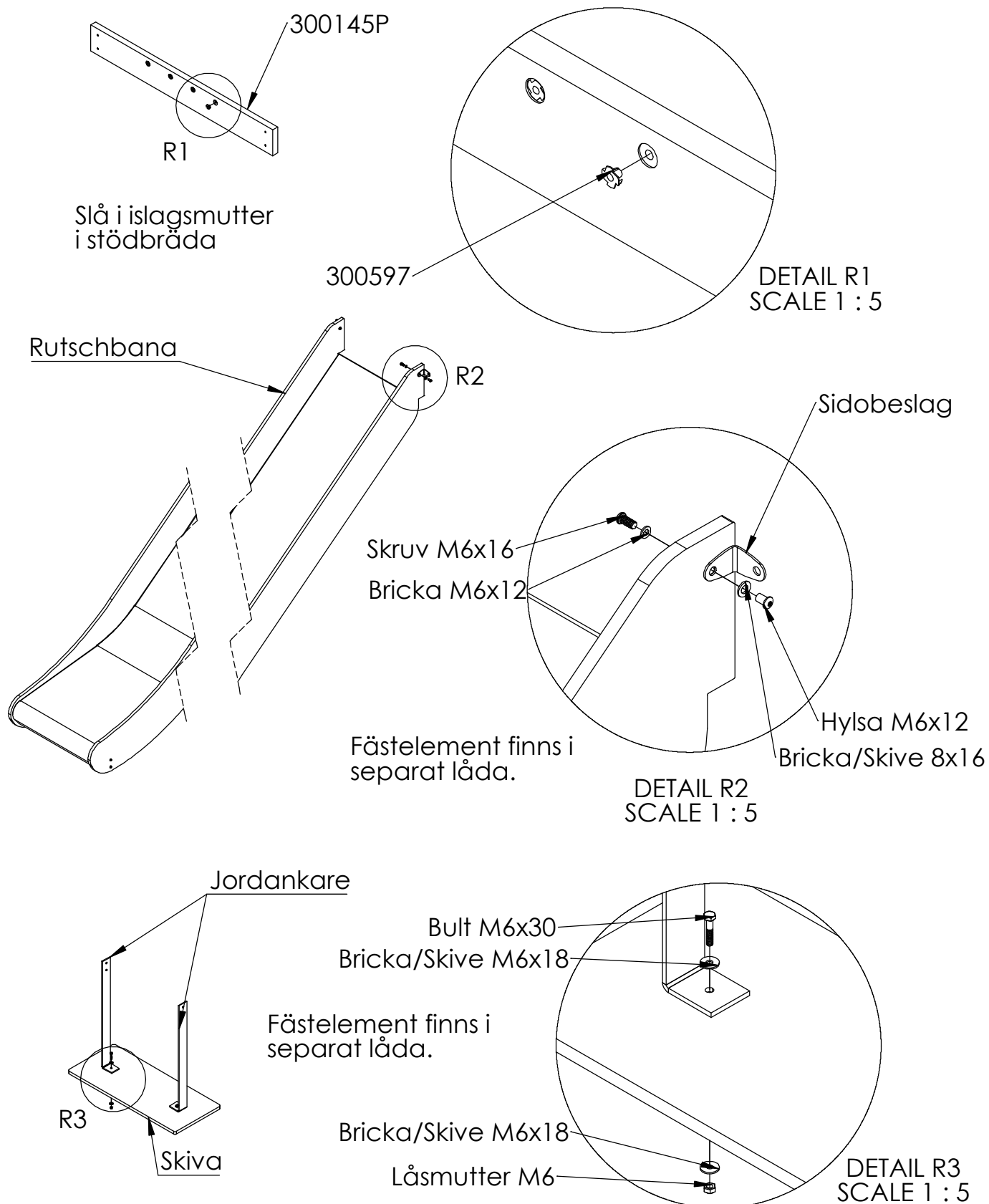
Rampens ovkant ska ligga mot underkant golv



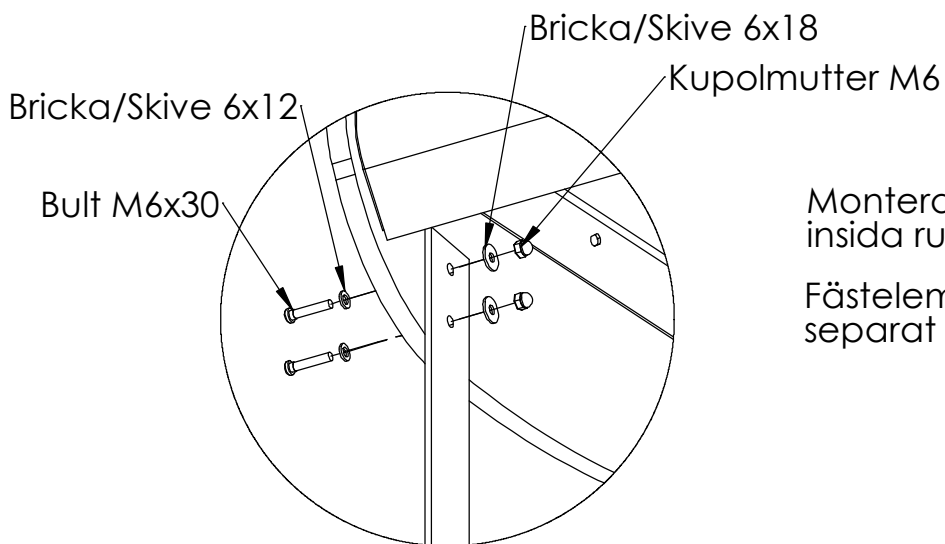
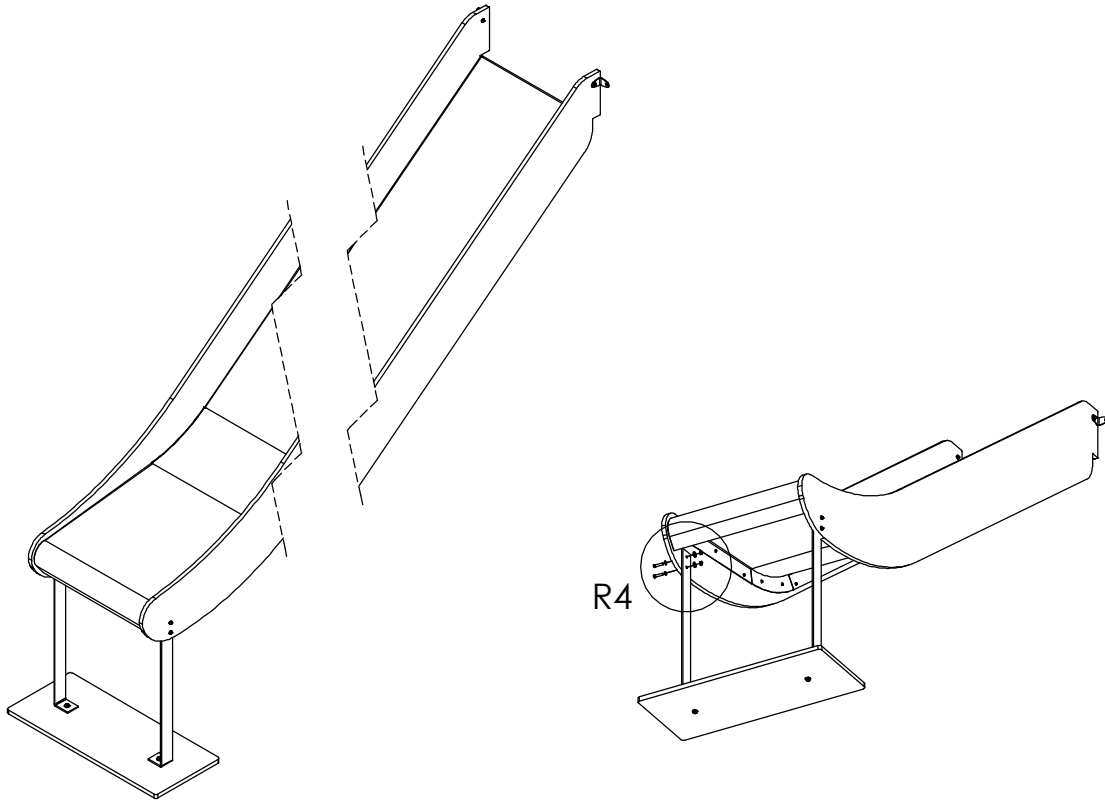
Detalj R1-R9 på följande
sidor visar en generell
monteringsanvisning av
rutschbanor 7701/7702/7703

Aktiv Lek

Generell monteringsanvisning - Rutschbana
Höjd: 600mm, 1200mm, 1800mm



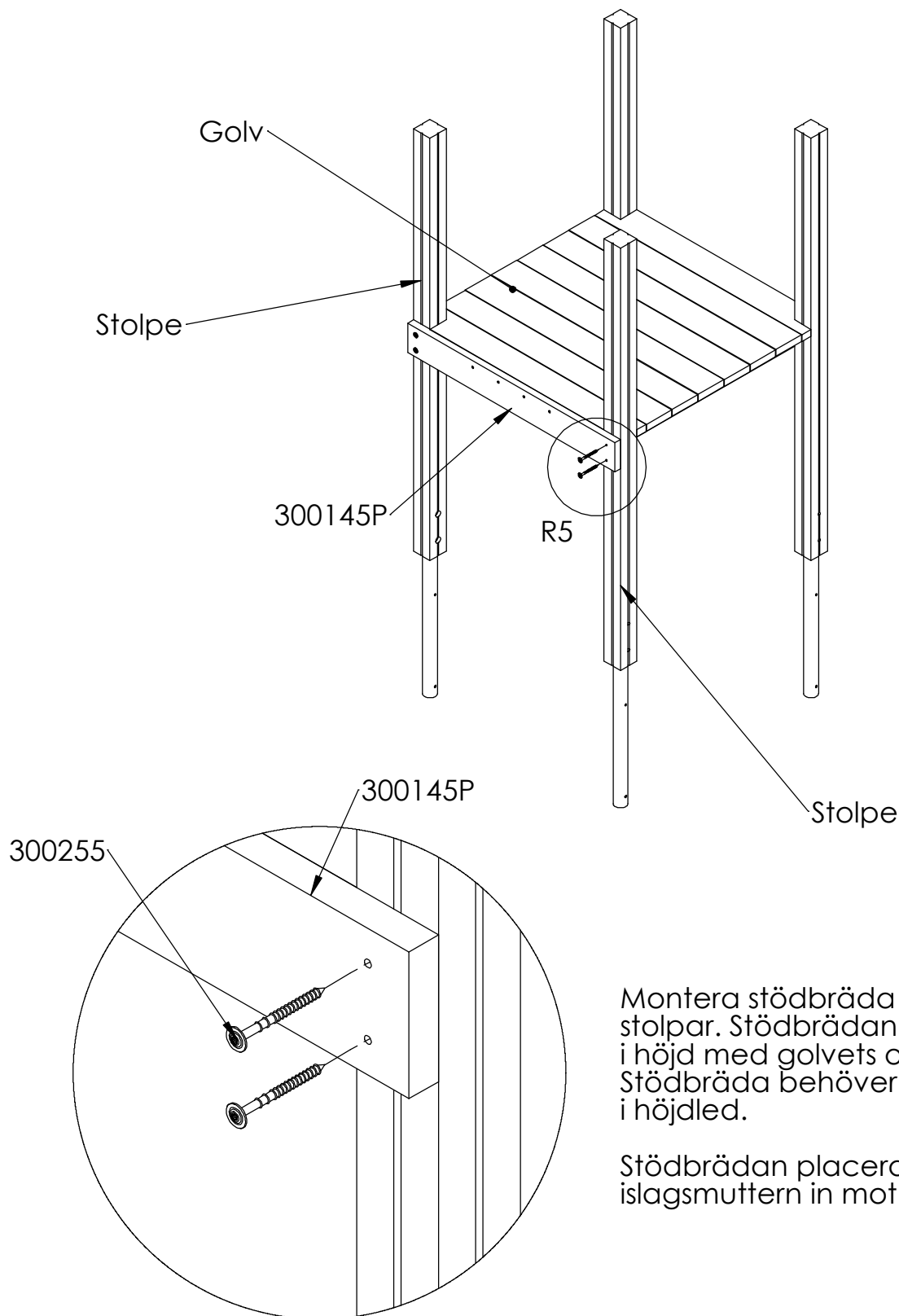
Montera jordankare på skiva



DETAIL R4
SCALE 1 : 5

Montera jordankare mot
insida rutschbana

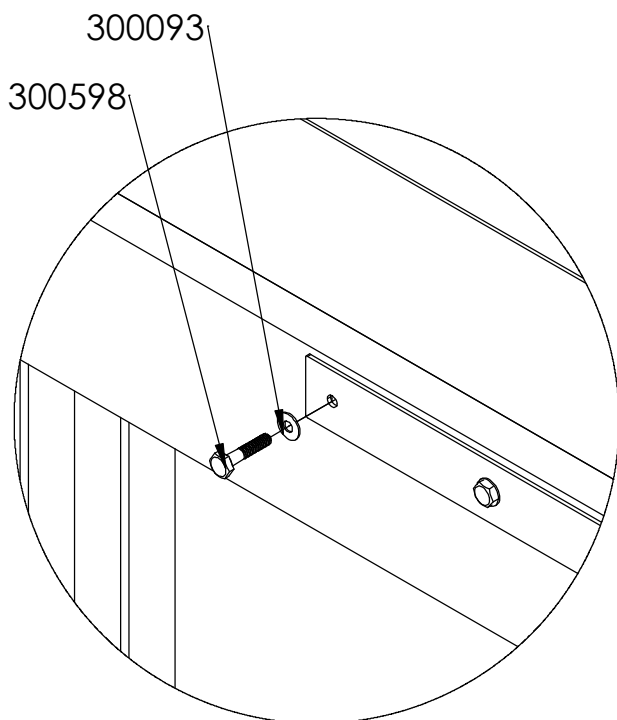
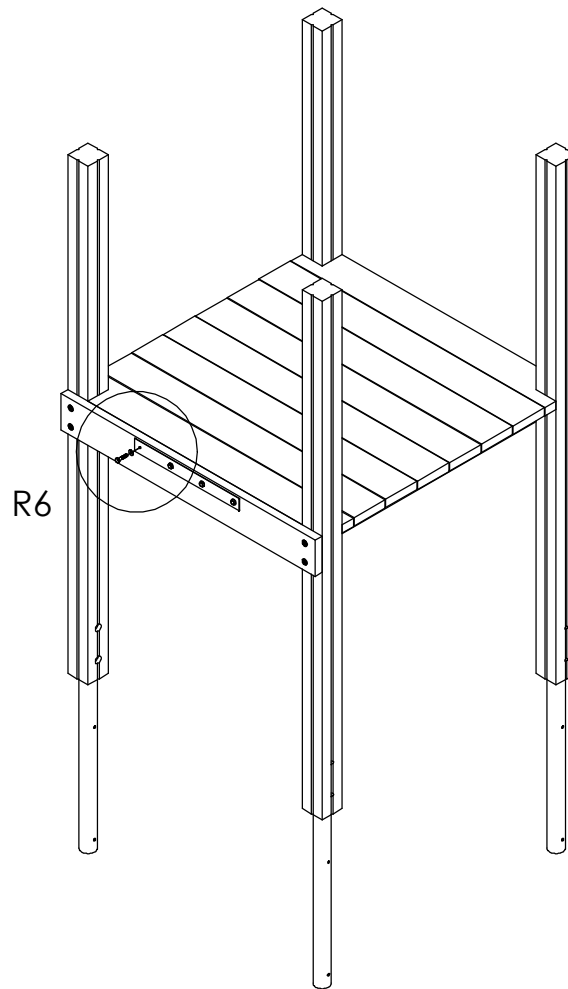
Fästelement finns i
separat låda.



DETAIL R5
SCALE 1 : 5

Montera stödbräda mot stolpar. Stödbrädan placeras i höjd med golvs ovkant. Stödbräda behöver ev justeras i höjled.

Stödbrädan placeras med islagsmuttern in mot lekhuset.

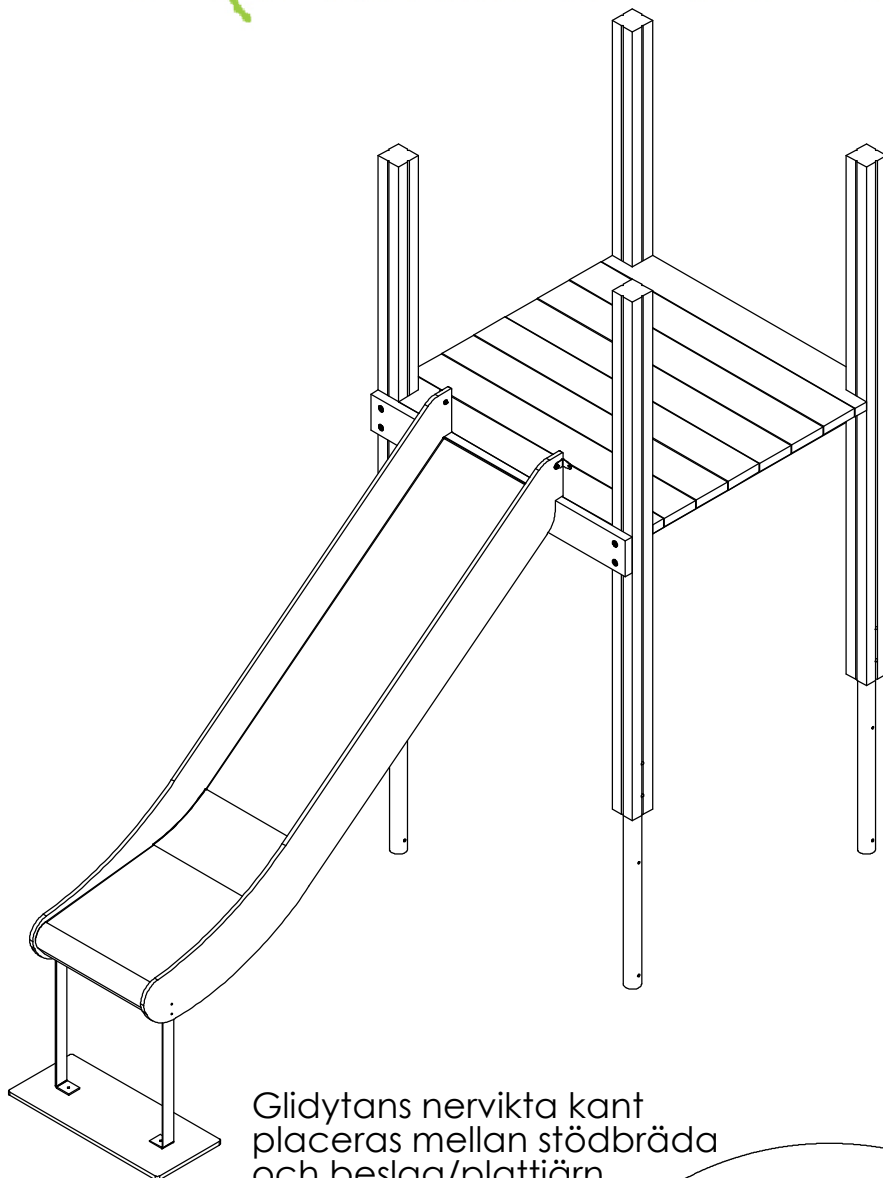


DETAIL R6
SCALE 1 : 5

Fäst rutschbanans beslag/plattjärn **löst** mot stödbrädan ca 8-10mm distans mellan beslag och stödbräda

Fäst beslaget med sexkantbult M8x40 och bricka Ø8 Fästelementen ska spännas när rutschbanan hängts på.

Aktiv Lek

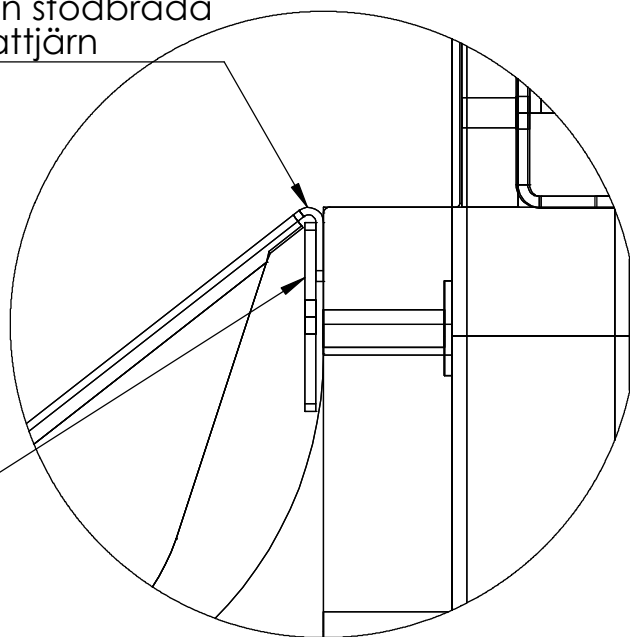


Glidyttans nervikta kant placeras mellan stödbräda och beslag/plattjärn

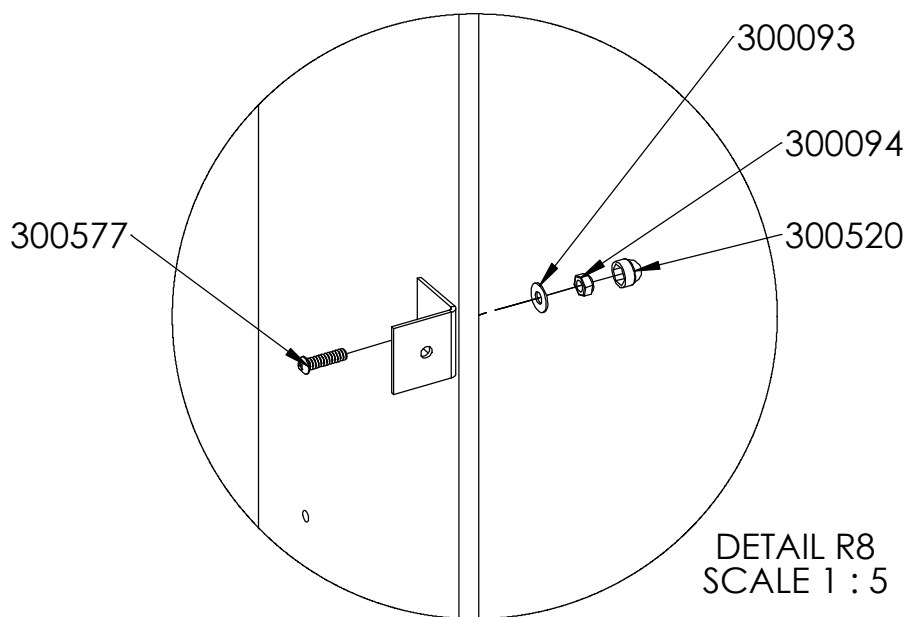
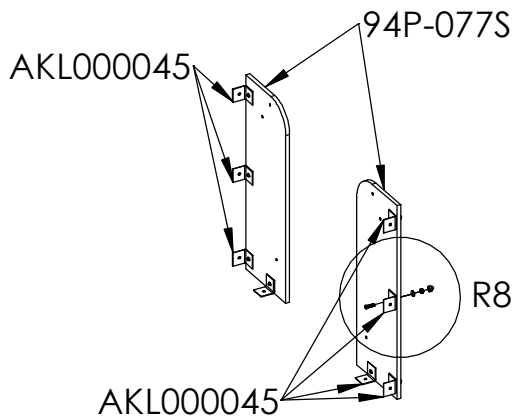
Häng upp rutschbanan på stödreglen/beslaget.

Rutschbanan placeras i centrum mellan stolparna.

Beslag/plattjärn

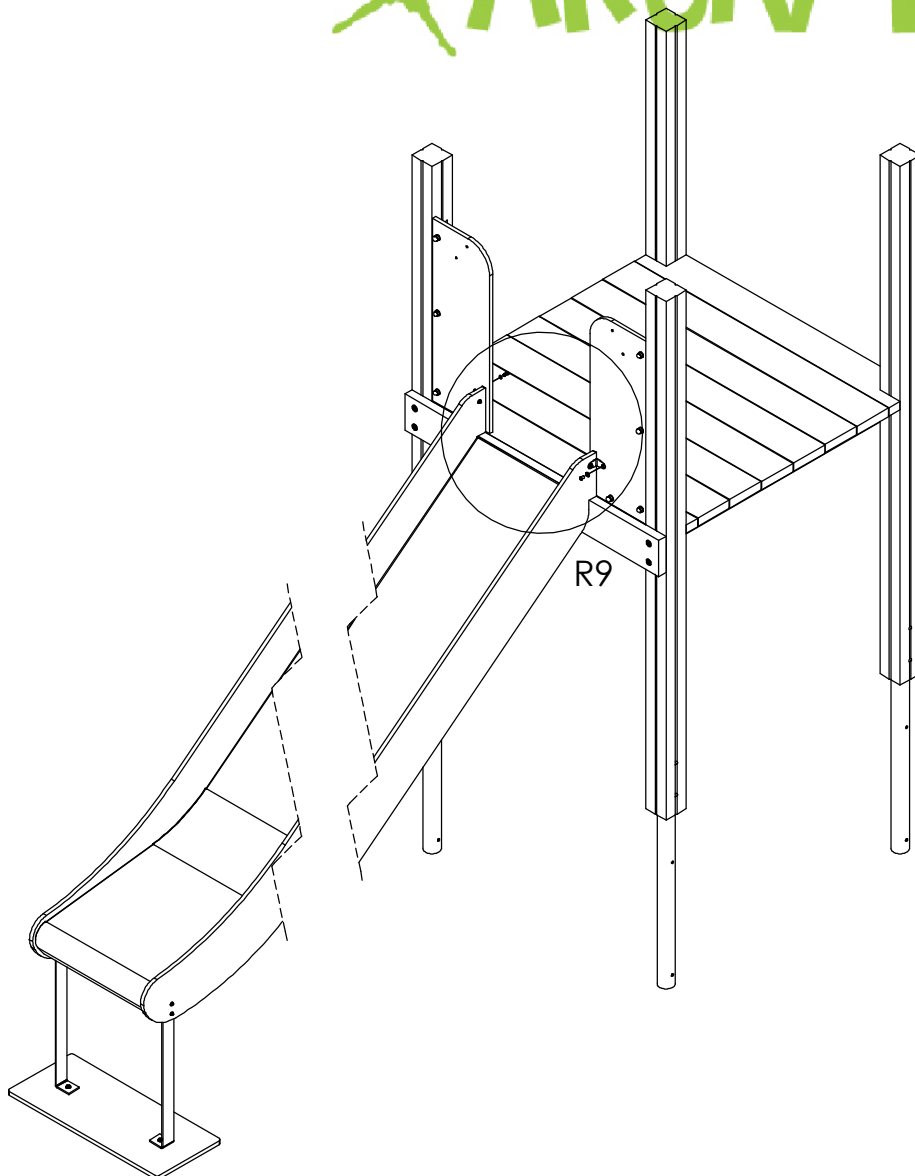


DETAIL R7
SCALE 1 : 2



Montera beslag mot sidopanel

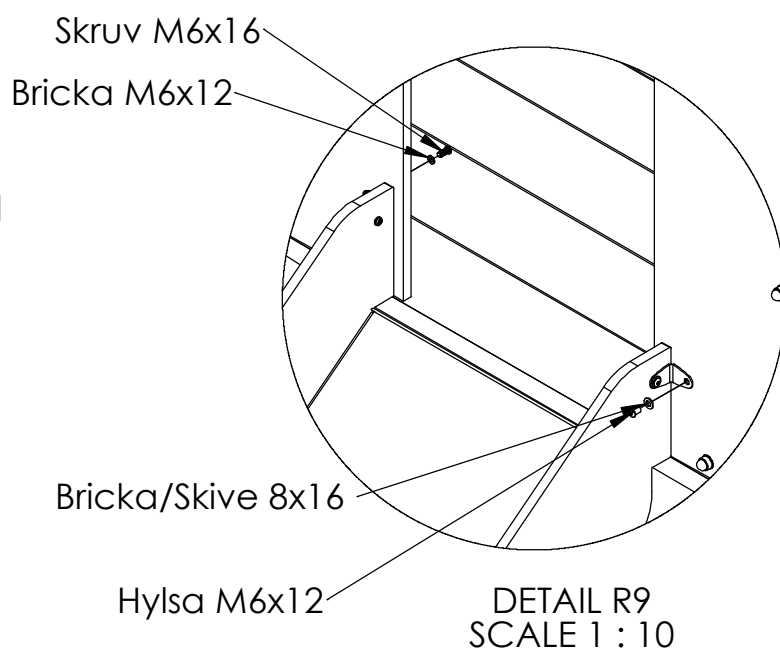
Aktiv Lek

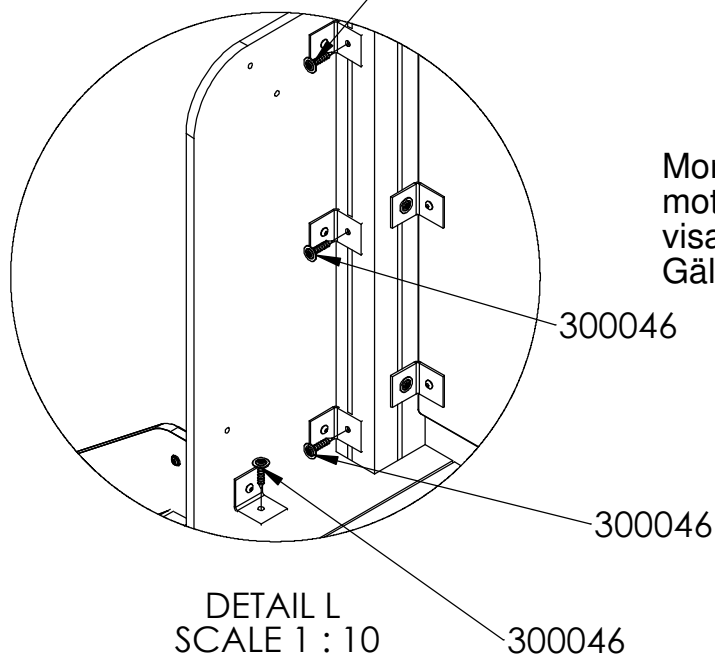
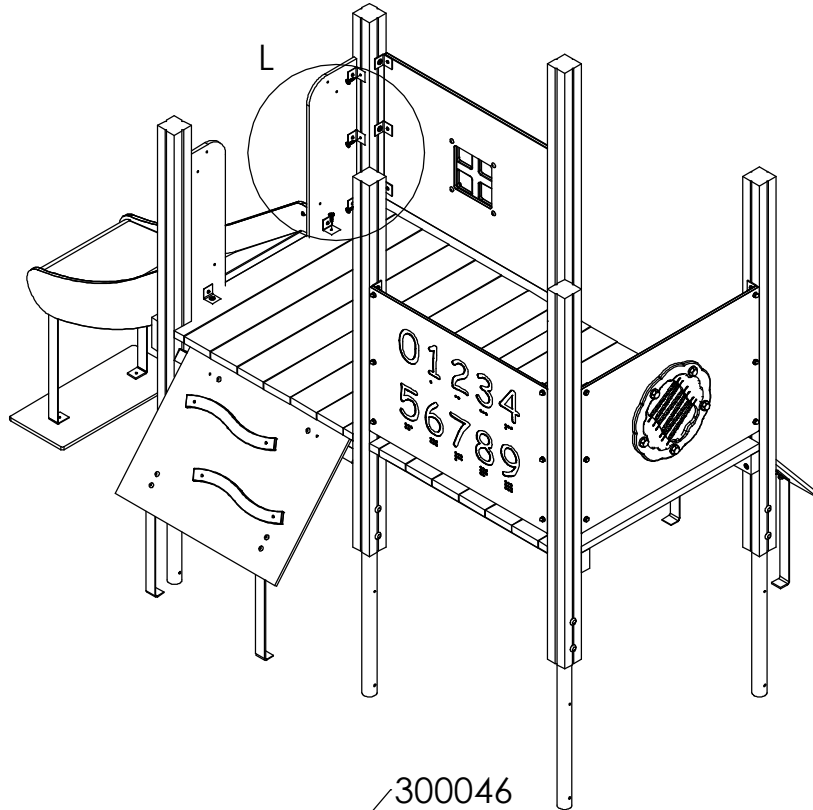


Montera rutschbanans
sidobeslag mot sidopanel

Fästelement finns i
separat låda.

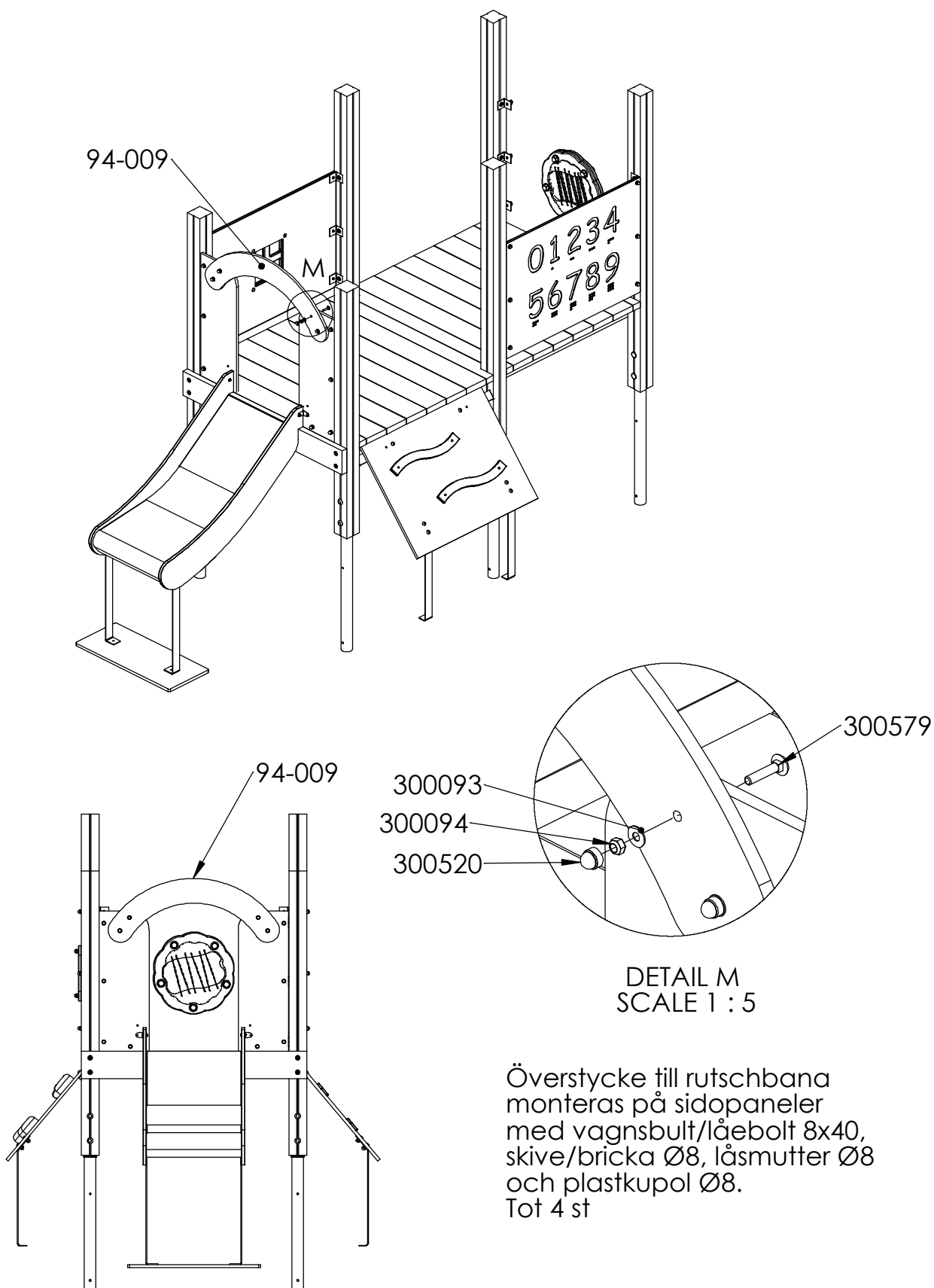
Spänn sexkantbult 8x40
beslag mot stödregel
under rutschbana



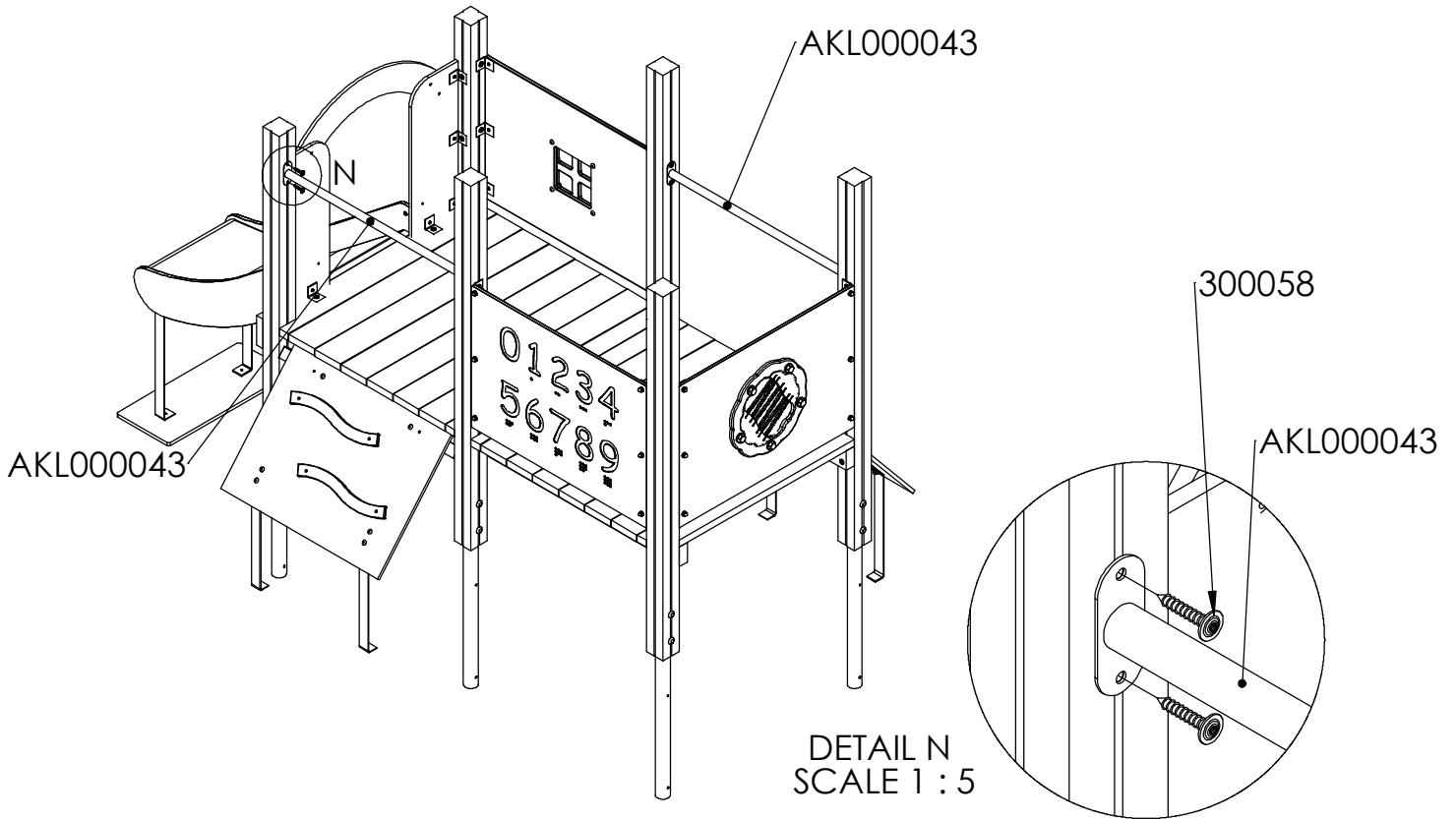


Montera fast sidpanelernas beslag mot stolpe och golv, som illustrationen visar, med fransk träskruv 8x40
Gäller för båda sidpaneler.

Aktiv Lek



Aktiv Lek



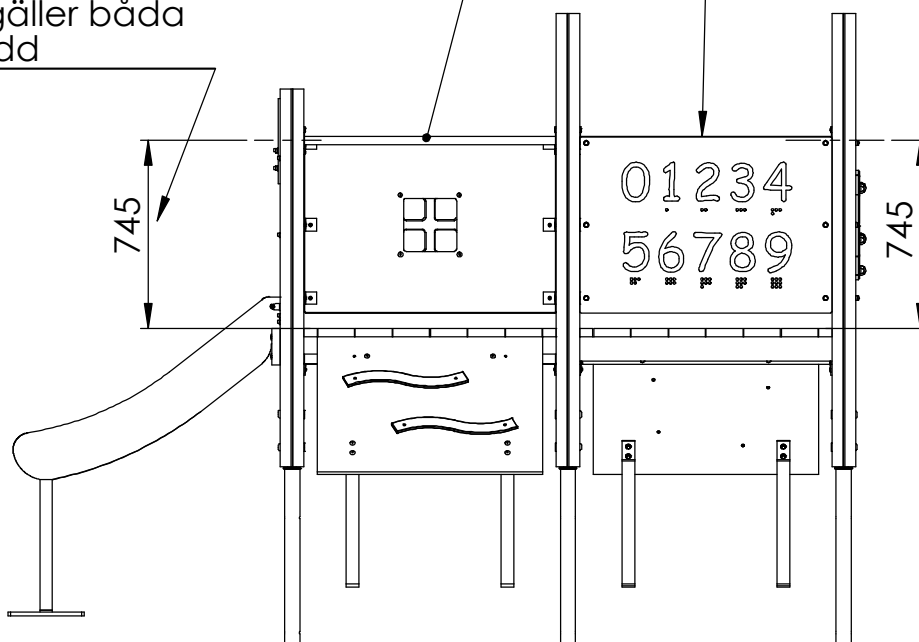
Mått mellan centrum voltstång och ovkant golv

Mått gäller båda fallskydd

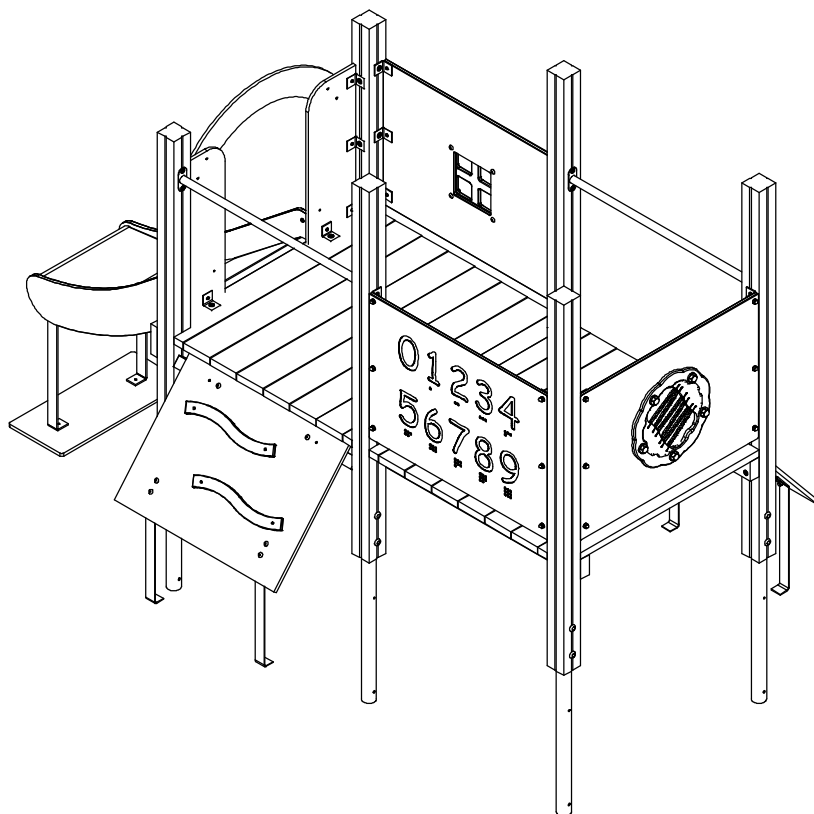
AKL000043

AKL000043

Voltstång 34mm monteras fast i centrum av stolpe med 4st fransk träskruv 8x50mm - tot 4 st per voltstång
Mått enligt illustration

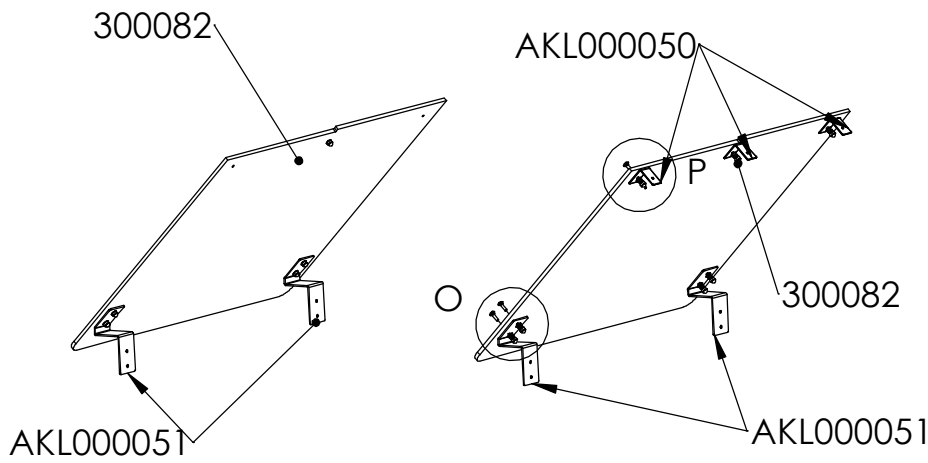


Aktiv Lek

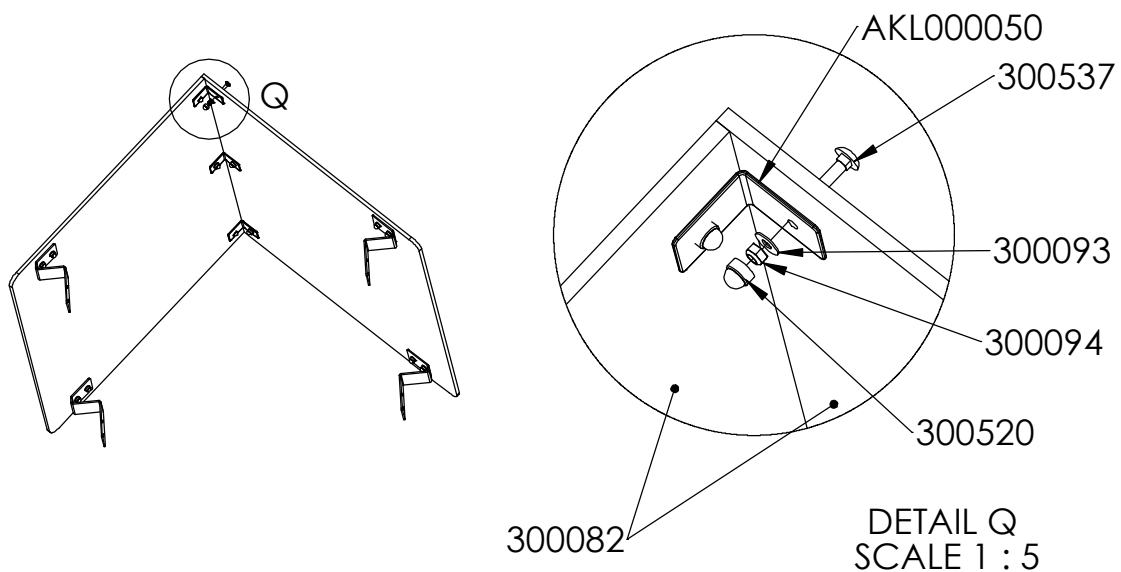
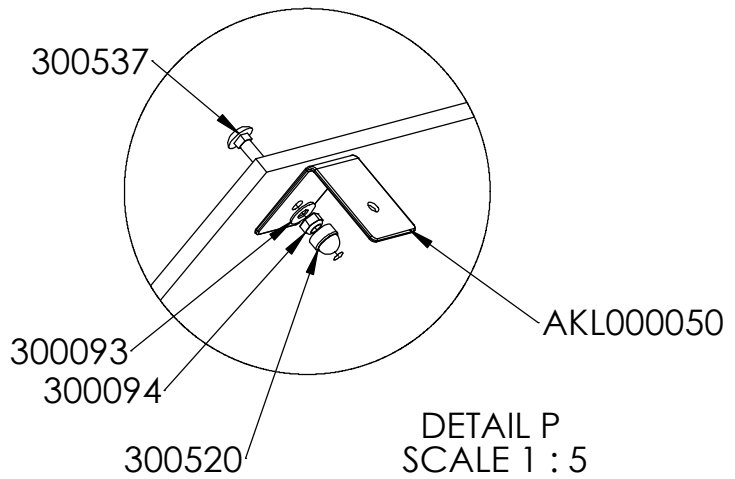
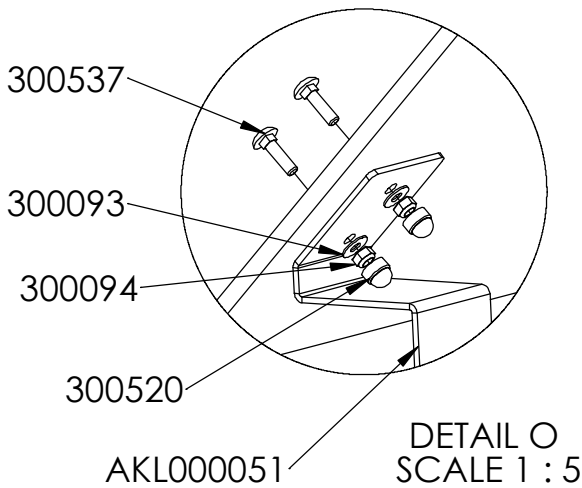
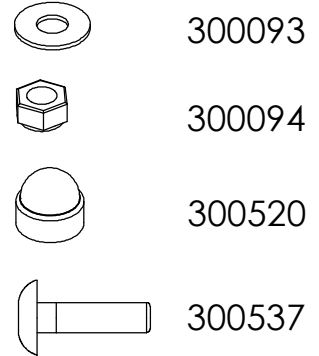


Kontroller at apparatet er horisontalt, evt. juster litt ved hjelp av spett. Gå over apparatet for å se om skruer evt. annet mangler iht. til monteringsveiledningen så langt. Betong fylles i hullene for støping. Sikre apparatet ved bruk av avgrensingsteip under støpeperioden. Regn god tid for tørking av betong, MINST 48 TIMER før montering av tak neste steg.

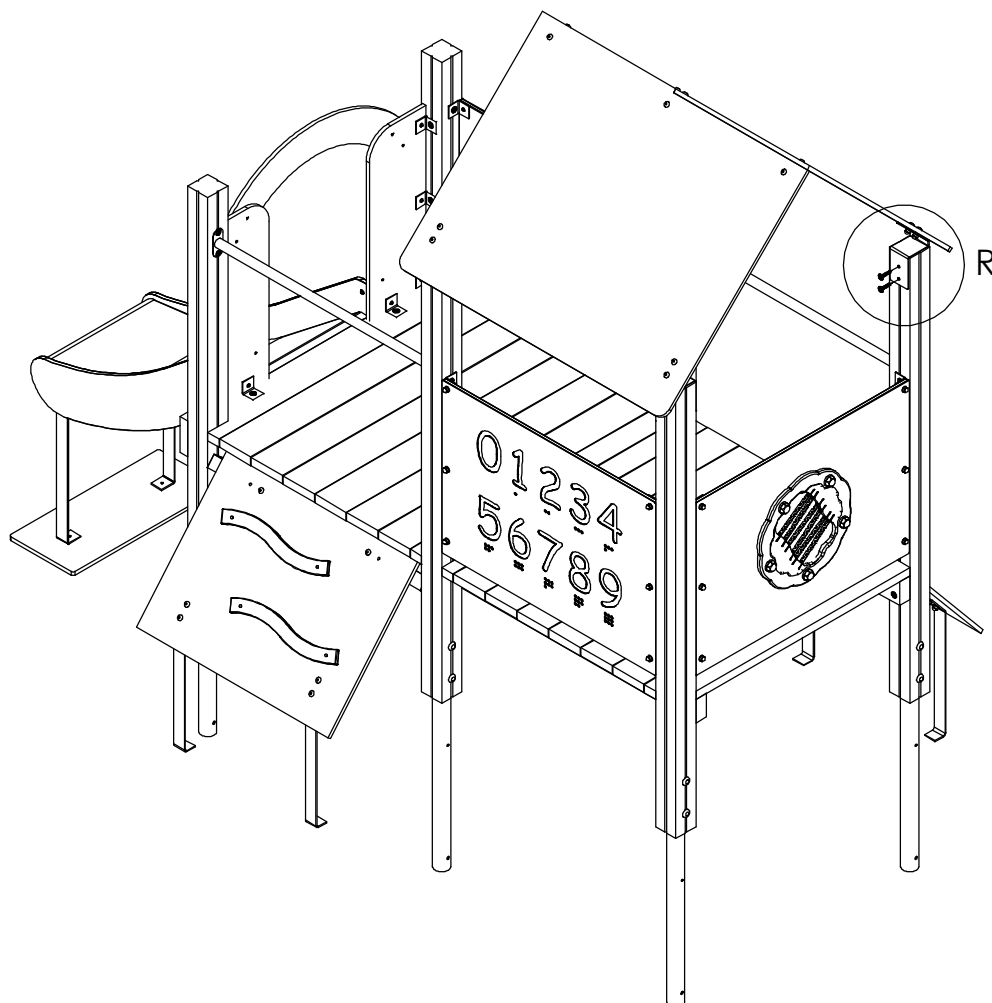
Kontrollera att lekställningen är horisontell, justera eventuellt med hjälp av ett spett. Gå igenom lekställningen och kontrollera att inga skruvar el dyl saknas. Gjut jordankare. Lekställningen får ej användas under tiden betongen härdar. Låt betongen härda minst 48 timmar innan montering av tak sker.



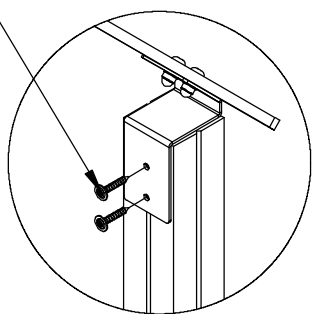
Monteras fast takbeslag på takskivor



Montera ihop takskivor med takbeslaget i nocken



300058

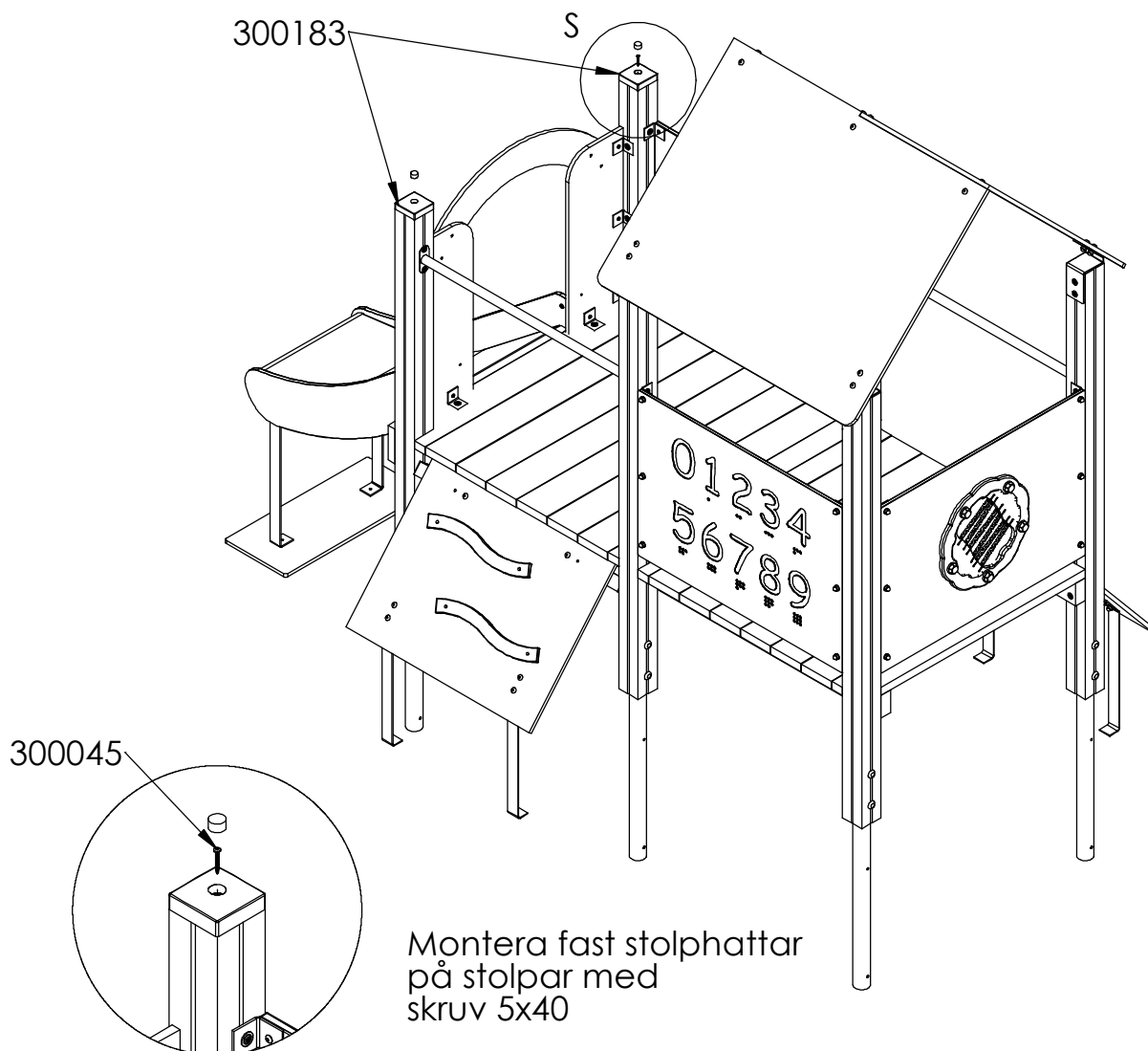


DETAIL R
SCALE 1 : 10

Takene plasseres på stolper i senter som vist og skrues fast med 2 stk. franske treskruer 8x50mm torx i hver stolpe som vist i detalj. OBS! TUNGT. Det anbefales at flere personer løfter taket på plass evt. ved hjelp av gardintrapper og holder taket stødig mens det festes til stolper.

Taket plasseres i centrum av stolpe som visas i illustrationen. Montera fast taket med fransk tråskruv Torx 8x50 -tot 8st
OBS! Taket är tungt. Det bör vara flera personer som lyfter taket på plats.

Aktiv Lek



Montera fast stolphattar
på stolper med
skruv 5x40

DETAIL S
SCALE 1 : 10

Etter festing av tak skal apparatet være ferdig montert. Gå over apparatet igjen for å se om skruer evt. annet mangler iht. til monteringsveiledningen. Apparatet kan tas i bruk etter kontroll og bruk av godkjent fallunderlag.

*Overflate behandling
Om ønskelig kan stolper og gulvbord ytebehandles en gang i året eller ved behov.*

Efter montering av tak är lekställningen färdigmonterad. Gå igenom hela lekställningen igen för att kontrollera att inget saknas. Lekställningen kan börja användas efter kontroll och när godkänt fallunderlag lagts ut.

Trä ytbehandlas en gång om året eller vid behov



Kontroll och Underhåll

Kontroll av lekredskap bör genomföras enligt EN1176.

Underhåll

Efter montering

14 dagar efter montering bör skruvar och bultar efterdras. Kontrollera att fundamenten är stabila. Om lekredskapen tas i bruk innan betongen härdat kan glapp uppstå.

Träkomponenter

För att ge redskapen en lång livslängd och för att bevara träets utseende och funktion krävs underhåll. Vid normalt slitage bör trädetaljer oljas varje år. Större slitage kräver tätare underhåll. Målade detaljer, såsom skärmar, kan bättringsmålas vid behov med vattenbaserad färg för utomhusbruk. Kontakta Aktiv Lek för färgkoder

HDPE-komponenter

Kräver inget underhåll. Spara redskapets monteringsanvisning om detaljen bör bytas ut pga vandalisism så att rätt reservdel kan beställas.

Pulverlackerade komponenter

Detaljer som är pulverlackerade kan bättringsmålas med lackfärg. Kontakta Aktiv Lek för färgkoder. Vid större skador på beslag bör dessa bytas ut.

Säkerhet på lekplatsen

Rutinmässig visuell besiktning

Vid hårt slitage och risk för vandalisism kan en daglig översyn av redskapen krävas.

Funktionskontroll av redskapen

Funktionskontroll av redskapen bör genomföras på ett intervall av 1-3 månader beroende på slitage. Kontroll görs på lekredskapets funktion och stabilitet. Komponenter som uppvisar skador efter hårt slitage bör bytas ut.

Årlig besiktning

Besiktningsschema bör upprättas vid den årliga översynen av lekredskap. Fel och brister åtgärdas omgående. Den årliga kontrollen bör vara en grundlig genomgång av redskapets bärande element och konstruktion. Komponenter som är utslitna byts ut. Vid misstanke om brister i fundamenten bör dessa grävas upp och kontrolleras.

Förutom ovanstående bör följande utföras vid den årliga besiktningen:

- Efterdragnings av bultar och skruvar
- Kontrollera att öppningar mellan 8-25 samt 90-230mm inte förekommer
- Kontroll av farliga öppningar
- Kontroll av underlag
- Märkning på redskapen för att ange nivån på underlaget för att uppnå tillfredstillande säkerhet
- Avlägsna främmande föremål från redskapet och området
- Målning och oljning av trä

Kontroll og vedlikehold

Kontroll av lekeapparater skal være i samsvar med EN1176 .

Vedlikehold

Efter montering

14 dager etter montering bør skruer og bolter strammes. Kontroller at fundamentet er stabilt. Hvis lekeapparatet tas i drift før betongen er herdet, kan det oppstå gliper.

Trelementer

For å gi lekeapparatet et langt liv, og for å bevare træets utseende og funksjonalitet kreves vedlikehold. Ved normal slitasje bør treelementene oljes hvert år. Større slitasjer kreves hyppigere vedlikehold. Malte elementer, for eksempel rekkverk, kan etter behov utbedres med vannbasert maling for utendørs bruk. Kontakt Aktiv Lek for fargekoder.

HDPE elementer

Krever ikke vedlikehold. Oppbevar monteringsinstruksjonene for i tilfelle deler bør byttes ut på grunn av hærverk, slik at de riktige delene kan bestilles.

Pulverlakkerte deler

Deler som er pulverlakkert kan etter behov utbedres med emalje maling. Kontakt Aktiv Lek for fargekoder. Ved store skader på beslag bør det byttes ut.

Sikkerhet på lekeplassen

Rutinmessig visuell inspeksjon
Uvanlig slitasje og fare for hærverk kreves daglig visuell sjekk av lekeapparater.

Funktionskontroll av lekeapparatene

Funktionskontroll av lekeapparatene bør gjennomføres i en rekke på 1-3 måneder, avhengig av slitasje. Kontrollen gjøres på lekeapparater sin funksjon og stabilitet . Komponenter som viser skade av slitasje bør skiftes ut.

Årlig inspeksjon

Inspeksjonstidsplan bør rettes opp ved den årlige sjekk av lekeapparater. Feil og mangler utbedres umiddelbart. Den årlige inspeksjonen bør være en grundig gjennomgang av lekeapparatet sin bærende elementer og konstruksjon. Komponenter som er utslitte erstattes. Ved mistanke om feil i fundamentene skal de graves opp og kontrolleres. Utenom overstående, bør følgende utføres ved de årlige undersøkelsene :

- Etterstramming av bolter og skruer
- Pass på at åpningene mellom 8-25 og 90-230mm ikke forekommer
- Kontroll av farlige åpninger
- Kontroll av underlaget
- Merking av lekeapparatet til å angi nivået på underlaget for å oppnå tilfredsstillende sikkerhet
- Fjern eventuelle fremmedlegemer fra lekeapparatet og området
- Maling og oljning av treverk etter behov.



Product Service

CERTIFICATE

No. Z2 082384 0013 Rev. 00

Model(s): 1033, 1034, 1035, 1203, 1205,
1206, 1207, 1208, 1210, 1216,
1217, 1229, 1231, 1234, 1237,
1243, 1244, 1245, 1246, 1248,
1250, 2201, 2208, 2238, 2239,
2500, 2501, 2502, 2503, 2516,
2517, 2518, 2530, 2531, 2590,
2591, 2592

Parameters:

Models: safety area

1033: 7.41 x 4.95 m
1034: 7.03 x 6.38 m
1035: 9.23 x 6.77 m
1203: 5.60 x 7.15 m
1205: 7.78 x 7.66 m
1206: 6.29 x 9.84 m
1207: 4.19 x 8.64 m
1208: 5.09 x 7.16 m
1210: 8.13 x 8.65 m
1216: 8.45 x 7.64 m
1217: 5.09 x 8.72 m
1229: 10.14 x 9.94 m
1231: 8.14 x 11.13 m
1234: 7.34 x 9.85 m
1237: 8.06 x 11.43 m
1243: 8.89 x 11.77 m
1244: 8.89 x 13.41 m
1245: 12.01 x 10.44 m
1246: 6.88 x 9.73 m
1248: 11.41 x 13.78 m
1250: 14.83 x 13.89 m
2201: 6.16 x 3.84 m
2208: 4.76 x 7.57 m
2238: 13.32 x 10.79 m
2239: 13.32 x 10.63 m
2500: 10.29 x 9.13 m
2501: 7.31 x 6.98 m
2502: 7.58 x 4.27 m
2503: 6.41 x 3.84 m
2516: 6.76 x 4.69 m
2517: 7.61 x 4.69 m
2518: 6.76 x 5.14 m
2530: 7.31 x 5.04 m
2531: 5.89 x 8.01 m
2590: 7.83 x 3.84 m
2591: 5.38 x 7.83 m
2592: 5.38 x 9.45 m

