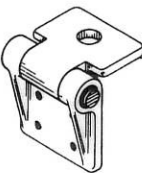
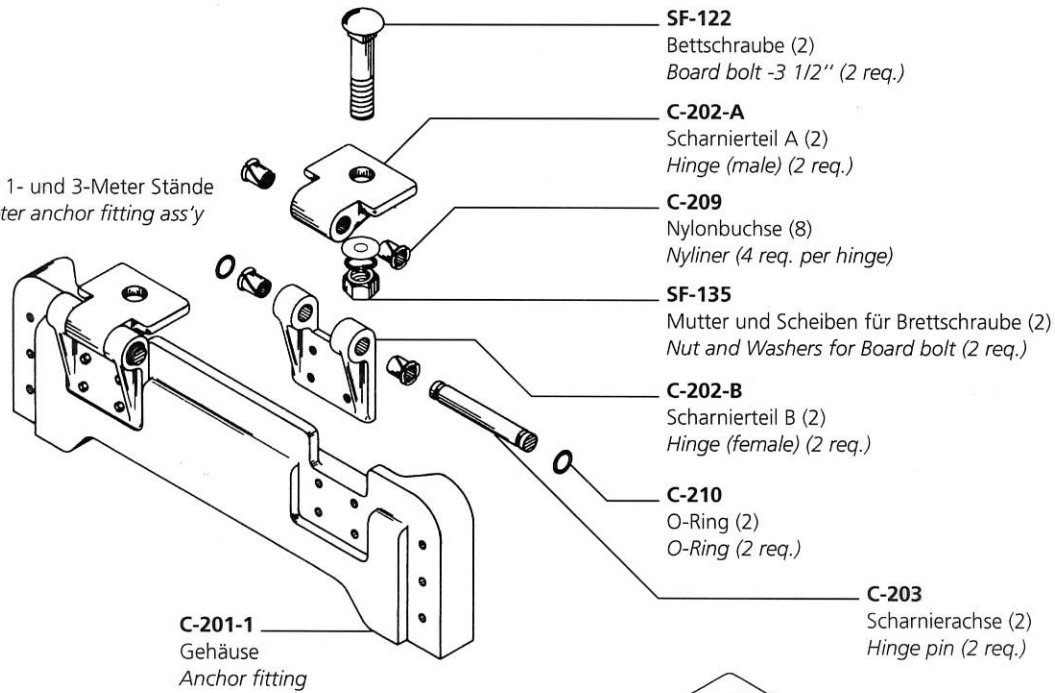
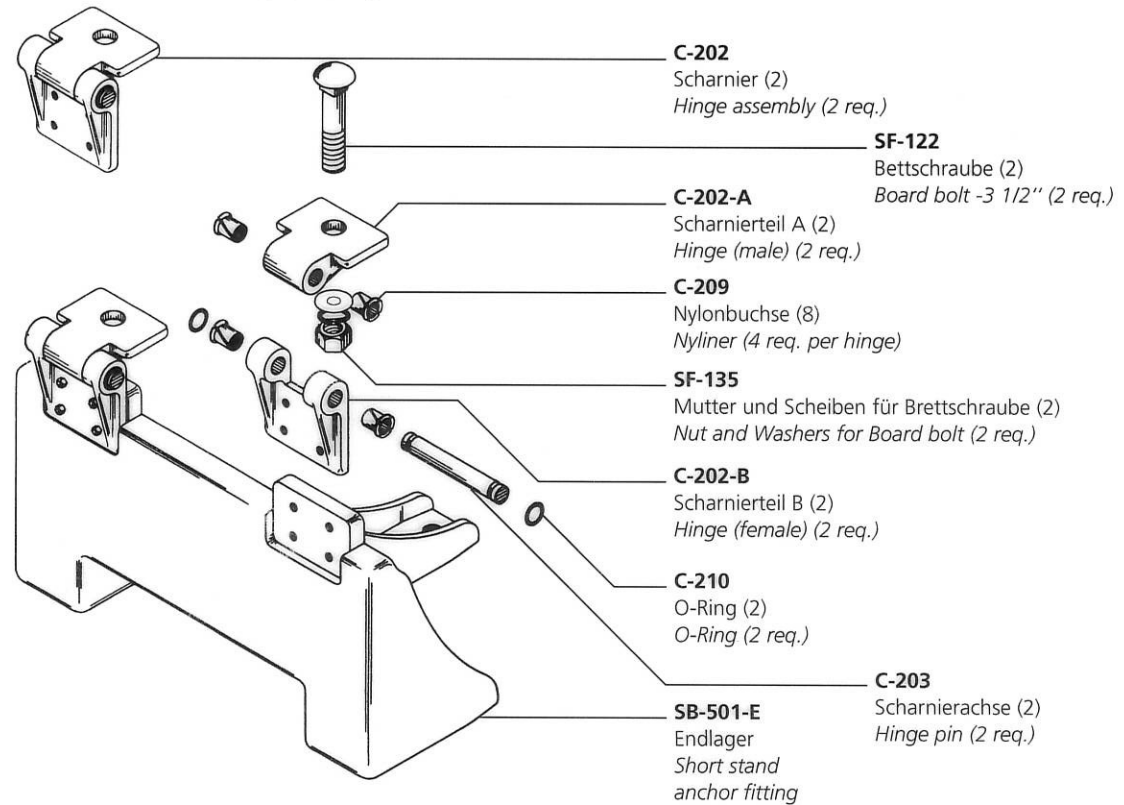


C-250-I
Endlager für 1- und 3-Meter Stände
1- and 3-meter anchor fitting ass'y



SB-550-E
Endlager für Short Stands
Short stand anchor fitting ass'y



SF-122
Bettschraube (2)
Board bolt -3 1/2" (2 req.)

C-202-A
Scharnierteil A (2)
Hinge (male) (2 req.)

C-209
Nylonbuchse (8)
Nyliner (4 req. per hinge)

SF-135
Mutter und Scheiben für Brettschraube (2)
Nut and Washers for Board bolt (2 req.)

C-202-B
Scharnierteil B (2)
Hinge (female) (2 req.)

C-210
O-Ring (2)
O-Ring (2 req.)

C-203
Scharnierachse (2)
Hinge pin (2 req.)

C-201-1
Gehäuse
Anchor fitting

C-202
Scharnier (2)
Hinge assembly (2 req.)

SF-122
Bettschraube (2)
Board bolt -3 1/2" (2 req.)

C-202-A
Scharnierteil A (2)
Hinge (male) (2 req.)

C-209
Nylonbuchse (8)
Nyliner (4 req. per hinge)

SF-135
Mutter und Scheiben für Brettschraube (2)
Nut and Washers for Board bolt (2 req.)

C-202-B
Scharnierteil B (2)
Hinge (female) (2 req.)

C-210
O-Ring (2)
O-Ring (2 req.)

C-203
Scharnierachse (2)
Hinge pin (2 req.)

SB-501-E
Endlager
Short stand
anchor fitting