

## **Montageanleitung für die** **Basketballsäule „Jump“**

Vielen Dank, dass Sie sich für ein **Sport-Thieme** Produkt entschieden haben. Damit Sie viel Freude an diesem Produkt haben, erhalten Sie im Folgenden wichtige Hinweise für Ihre Sicherheit sowie den Gebrauch und die Wartung des Gerätes. Lesen Sie bitte diese Anleitung vollständig durch, bevor Sie mit der Montage bzw. Nutzung beginnen:

### **Im Lieferumfang des Sets sind enthalten:**

1 x Basketballsäule „Jump“, (Aluminium, 80 x 80)	115 9703
1 x Bodenhülse „Jump“ (500 mm),	115 9716

**Achtung: Brett, Korb und Netz gehören nicht zum Lieferumfang!**

### **Zubehör je Anlage:**

- 1 x Montageanleitung
- 1 x Spezialkeil
- 1 x Pfostenverschlußkappe für 80 x 80
- 1 x Alu-Abdeckkappe für Bodenhülse 80 x 80
- 4 x Einsteckmutter M8 x 20mm
- 4 x Sechskantschraube M 8 x 20 DIN 933
- 4 x Sechskantschraube M 10 x 40 DIN 933
- 4 x Flachrundschrabe M 10 x 40 DIN 603
- 8 x Sechskantmutter selbstsichernd M 10 DIN 985
- 4 x Federring A8 DIN 127
- 4 x Steckerstift



## **1. Allgemein**

Diese Aluminium-Basketballanlage ist für den Außenbereich konzipiert. Ideal für Schulen, Vereine und für den Privatbereich! Sie ist mittels Schraubschlüssel von 100 bis 305 cm höhenverstellbar. Die Anlage ist so gestaltet dass sie aus der Bodenhülse herausgenommen werden kann.

## **2. Bedienungs- und Aufbauanleitung**

**2.1** Die Bodenhülse frostsicher in ein Betonfundament 0,8 m x 0,8 m x 0,8 m (siehe Abb. 1) oben bündig abschließend einsetzen. Um die Lebensdauer Ihrer Anlage zu verlängern, sollte der Ablauf des Regenwassers aus der

Bodenhülse gewährleistet sein. Dies wird über einen Ablaufkanal unter der Bodenhülse realisiert, der in einem Kiesbett steckt oder durch ein ins Fundament eingesetztes Leerrohr. Das Fundament mit einer Mindestbetongüte von **C20/25** ca. 2 Wochen aushärten lassen. Nach der Aushärtung kann dann die BB-Säule in die Hülse eingesetzt werden. Bei Nichtbenutzung bitte Bodenhülse mit der Abdeckkappe verschließen.

- 2.2** Das U-Profil 50 x 50 x 4 mm im oberen Bereich von hinten auf das BB-Brett auflegen und mit 2 Flachkopfschrauben M 10 x 40 und 2 selbstsichernden Muttern M 10 befestigen (siehe Abb. 2).
- 2.3** Dann das untere U-Profil 50 x 50 x 4 mm mit angeschweißten Laschen und Gegenplatte im unteren Bereich des Zielbrettes mit 2 Flachkopfschrauben M 10 x 40 und 2 selbstsichernden Muttern M 10 befestigen (siehe Abb. 2).
- 2.4** Basketballkorb mit 4 Maschinenschrauben M 10 x 40 und 4 selbstsichernden Muttern M 10 am Zielbrett und dem dahinter befindlichen U-Profil mit angeschweißter Platte befestigen.
- 2.5** Die 4 Einsteckmuttern M 8x20 in die Nut des Profils schieben (siehe Abb. 3) und die Säule auf montiertes Zielbrett mit Korb (siehe Abb. 3) stecken. Das obere Ende der Säule ist an den 4 kleinen Bohrungen im Profil zu erkennen. Zielbrett mit 4 Maschinenschrauben M 8 x 20 und 4 Federringen A 8 fest-schrauben.
- 2.6** Pfostenverschlußkappe am oberen Ständerende eintreiben und diese durch die 4 Stück werkseitig angebrachten Bohrungen mit 1,5mm Bohrer aufbohren. Danach die 4 Steckerstifte eintreiben.
- 2.7** Die Anlage zum Schluss in die Bodenhülse stecken und mit dem Keil sichern.

**3. Nutzungshinweise: **Achtung!: Bitte nicht an den Korb Hängen.****  
Die maximal zulässige Brettgröße beträgt 120 x 90 cm!

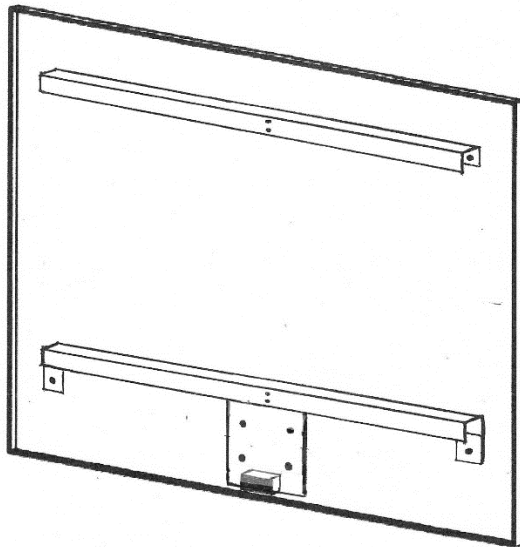
#### **4. Wartung und Pflege**

Kontrollieren Sie regelmäßig die Schraubverbindungen auf ihren festen Sitz. Prüfen Sie die Anlage auf eventuelle Beschädigungen und tauschen Sie verschlissene Teile aus.  
Die Anlage sollte jährlich einer Sicherheitsrevision durch eine Fachfirma unterzogen werden.

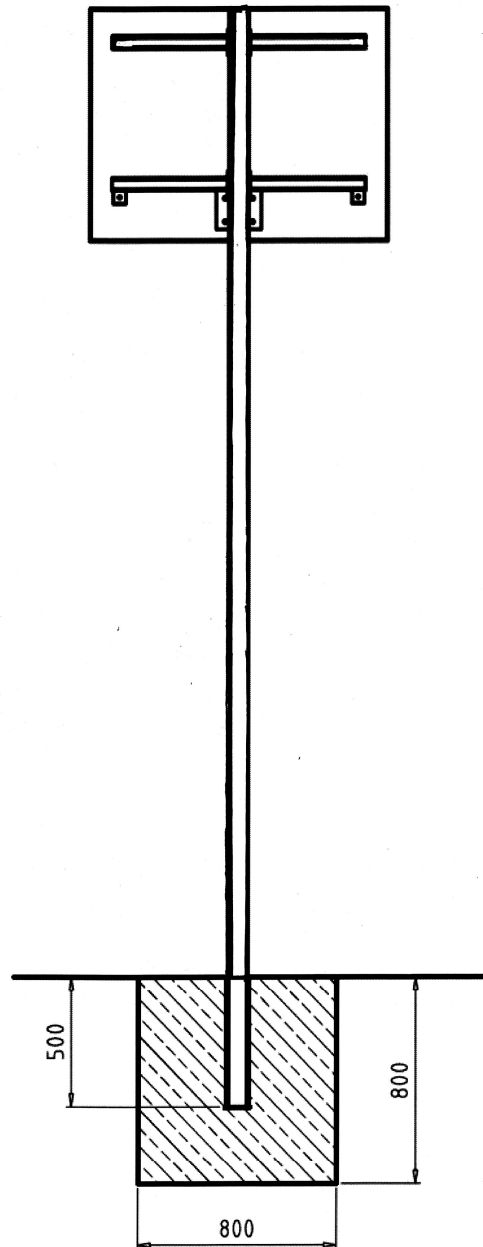


**Hinweis:** Aufgrund unserer kontinuierlichen Qualitätsprüfung der Produkte können sich technische Änderungen ergeben.

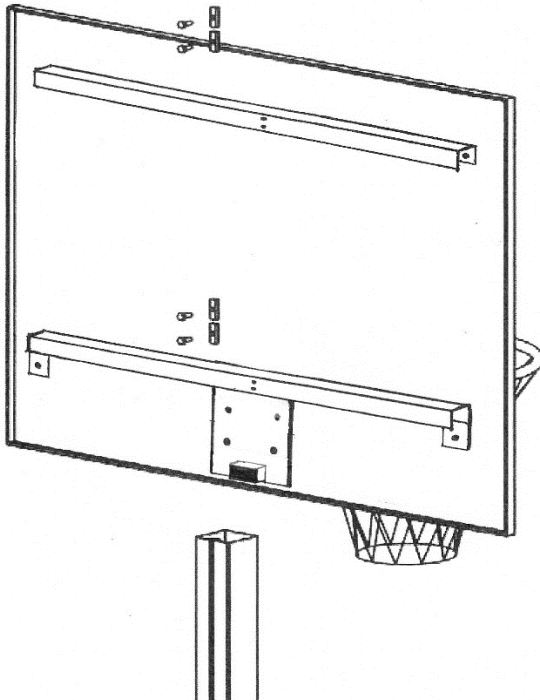
**Abb. 2: Montage  
Zielbrettbefestigung**



**Abb. 1: Anlage mit Fundament**



**Abb. 3: Montage Säule**

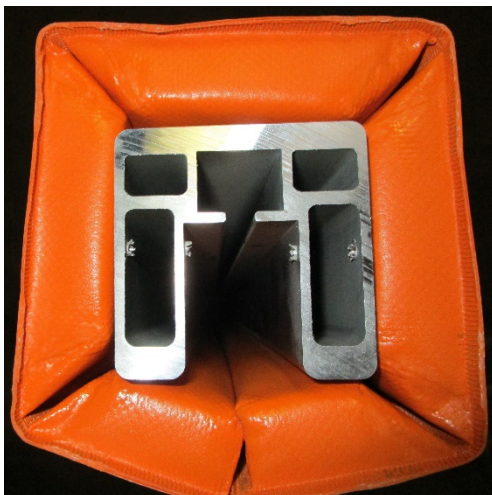


Für Fragen stehen wir Ihnen gerne zu Verfügung.

Ihr **Sport-Thieme** Team

## **Befestigung Säulenschutzpolster an Basketballanlagen**

Jede Stütze des Spielbretts hinter dem Spielbrett bis zu einer Höhe von mindestens 2 750 mm vom Boden muss auf der Unterseite bis zu einer Entfernung von 1.200 mm hinter der Spielseite des Spielbrettes gepolstert sein (siehe Bilder). Halterungen bitte so festziehen, dass diese sich nicht lösen oder das Polster verrutschen kann.



**Abbildungen dienen nur zur Veranschaulichung der Befestigung und zeigen nicht das für diese Basketballanlage verwendete Aluminiumprofil!**