

## Montasje veiledning Monteringsanvisning

# 1208B / 1208S

20200921



## Generell informasjon / Generell information 1208B/1208S

Aldersgrupp / Åldersgrupp:	3 år och uppåt
Arealbehov:	5,1m x 6,7m
Mål / Mått:	2,1m x 3,2m
Forankring / Förankring:	Støping / Gjutning
Fallhøyde:	1,2 meter
Underlag:	Strid sand/fallskyddsmatta

<b>Underlag</b>	<b>Beskrivning</b>	<b>Djup</b>	<b>Fallhøyde</b>
Gress/Gräs	Utan steiner / Utan stenar		1-1,5m
Sand / Strid Sand	ikke byggbar / ej byggbar	30cm	3m
Bark	20-80mm	30cm	3m
Trespon / Träspån	5-30mm	30cm	3m
Annat materiale/ Annat material		ifølge sertifikat enligt certifikat	

Vid bruk av løsa massor ska förutom det gällande kravet läggas ytterligare 10 cm fyllnadsmassa.

Lekeclass/Lekplats.....  
Ordre nr / Order nr.....  
Levereringsdato/Leveransdatum.....  
Produksjonsår/Produktionsår.....  
Montert dato/Monteringsdatum.....  
Montør/Montör.....

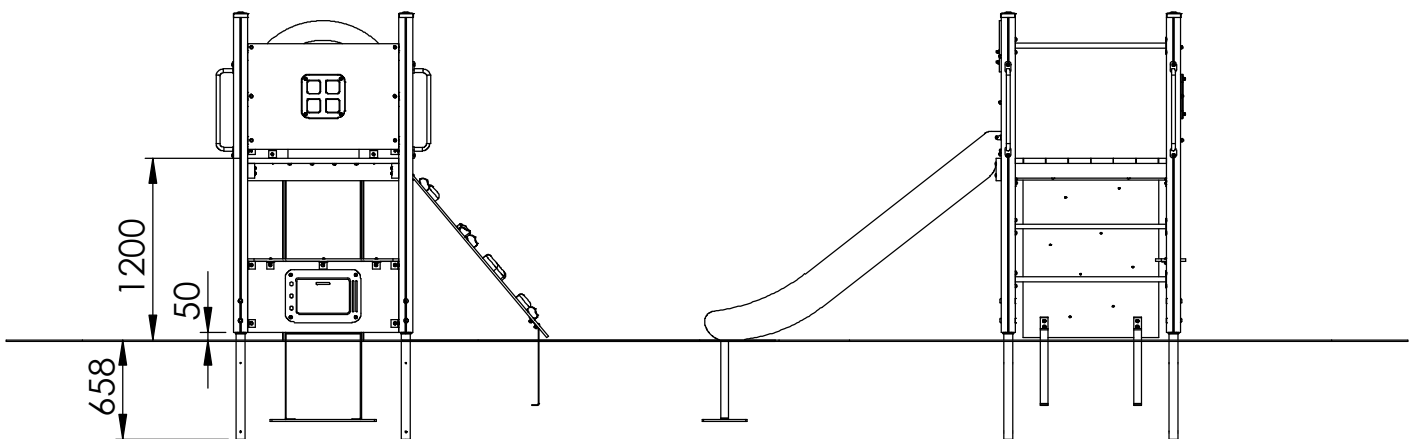
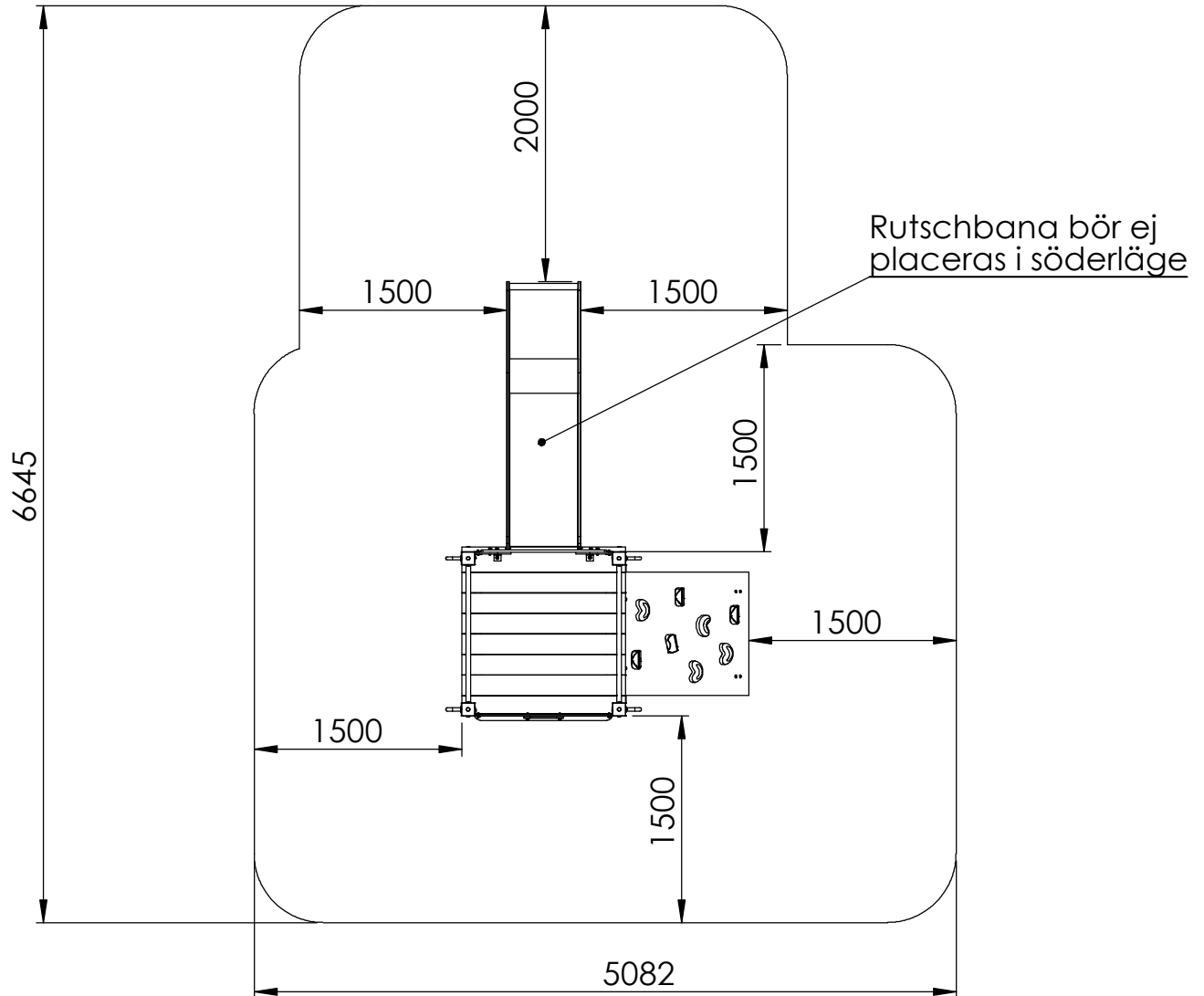
**Ta vare på denne dokumentasjonen og oppbevar den som en del internkontrollsystemet.  
Förvara detta dokument på säkert ställe.**

#### Ettersyn og vedlikehold:

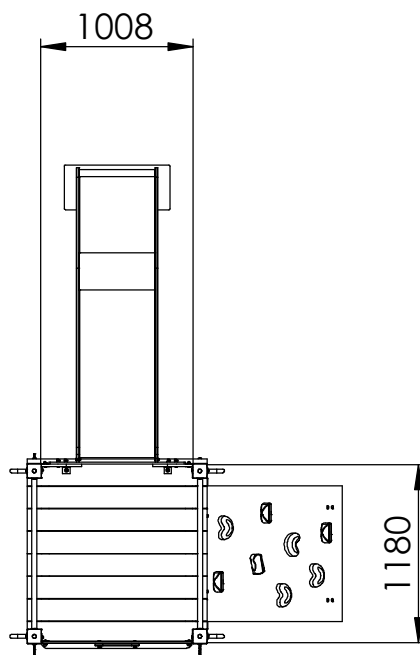
Daglig ettersyn:	Utføres ved behov, på lekeplasser med slitasje og hærverk kan det være behov for daglig kontroll.
Funksjonsettersyn:	Ettersynet har til hensikt å avdekke avvik i lekeapparatets funksjoner, spesielt skal slidedeler kontrolleres for slitasje. Utføres 4-6 ganger pr. år
Årlig hovedettersyn:	Kontroller fundamentet og avdekk råte eller rustdannelser. Ved behov bør alle trematerialer oljes eller males og slitt deler skiftes ut i forbindelse med kontrollen.

#### Översyn och underhåll:

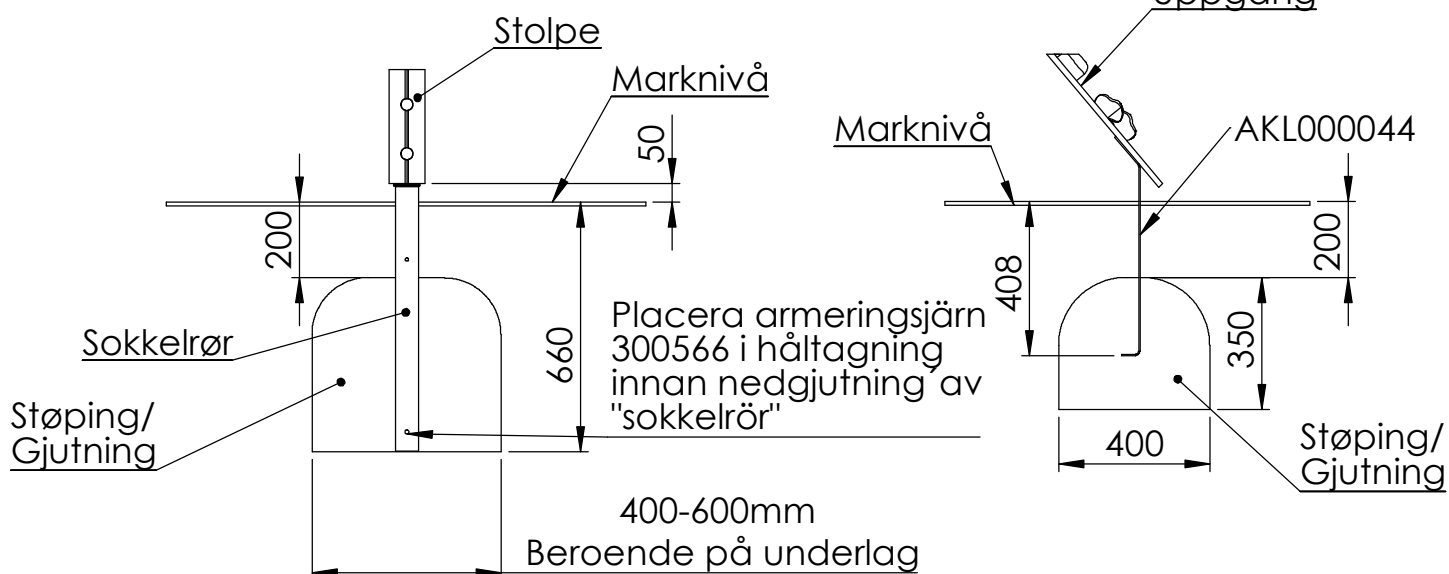
Daglig översyn:	Utförs vid behov, på lekplatser med hårt slitage och risk för skadegörelse kan det finnas behov av daglig kontroll.
Funktionsöversyn:	Syftet med översynen är att upptäcka avvikelser på lekutrustningens funktion. Komponenter som utsatt för hårt slitage bör kontrolleras extra noggrant. Utförs 4-6 gånger per år.
Årlig huvudöversyn:	Kontrollerar fundament för att upptäcka röta eller rostangrepp. Vid behov bör samtliga trämaterial oljas eller målas. Utslitna delar byts i anslutning till översynen.



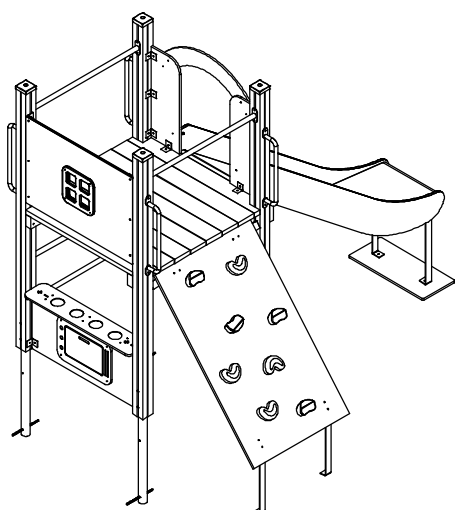
## Placering av stolpar / Støping/Gjutningsdetalj



### Støping-/gjutningsdetalj

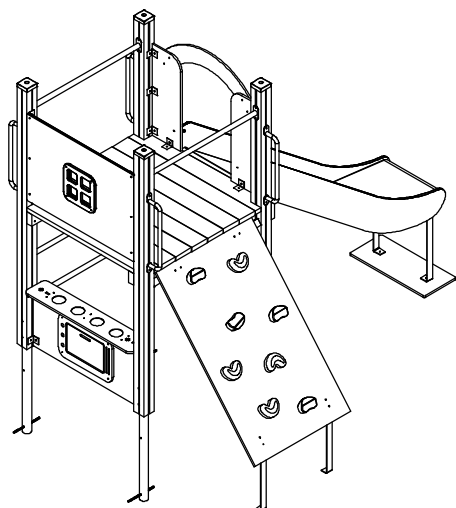


## Komponenter 1208B



ITEM NO.	Artnr	Benämning	Dimension	Antal/QTY.
1	2802-30B	Fönster Blå	290x290	1
2	300028	Sokkelrør/Jordankare		4
3	300032	Golv-Standard	1188x1188	1
4	300038	Stolpe	H:2100 94x94	4
5	300129	Uppgång med sten	895x1500	1
6	300145P	Støttebor/Stödbräda	1188x146x34	1
7	300183	Stolphatt Blå	95x95	4
8	300566	Armeringsjärn	L:240	4
9	300569J	Handtag		4
10	7702P-R	Rutschbana Röd	H:1200	1
11	94-003R	Skärm Fönster Röd	999x700	1
12	94-005R	Skärm Spis Röd	999x470	1
13	94-006B	Ugnslucka Blå	500x350	1
14	94-007B	Spishäll Blå	999x200	1
15	94-009B	Överstycke Rutsch Blå		1
16	94P-077B	Sidopanel Rutschbana Blå	265x740	2
17	AKL000029	Beslag uppgång	B:1000	1
18	AKL000043	Voltstång	Ø34 L:1000	4
19	AKL000044	Jordankare Ramp		2
20	AKL000045	Takbeslag	50mm	24

## Komponenter 1208S



ITEM NO.	Artnr	Benämning	Dimension	Antal S/QTY.
1	2802-30R	Fönster Röd	290x290	1
2	300028	Sokkelrør/Jordankare		4
3	300032	Golv-Standard	1188x1188	1
4	300038	Stolpe	H:2100 94x94	4
5	300129	Uppgång med sten	895x1500	1
6	300145P	Støttebor/Stödbräda	1188x146x34	1
7	300183	Stolphatt Blå	95x95	4
8	300566	Armeringsjärn	L:240	4
9	300569J	Handtag		4
10	7702P-G	Rutschbana Grå	H:1200	1
11	94-003S	Skärm Fönster Svart	999x700	1
12	94-005S	Skärm Spis Svart	999x470	1
13	94-006B	Ugnslucka Blå	500x350	1
14	94-007B	Spishäll Blå	999x200	1
15	94-009B	Överstycke Rutsch Blå		1
16	94P-077S	Sidopanel Rutschbana Svart	265x740	2
17	AKL000029	Beslag uppgång	B:1000	1
18	AKL000043	Voltstäng	Ø34 L:1000	4
19	AKL000044	Jordankare Ramp		2
20	AKL000045	Takbeslag	50mm	24

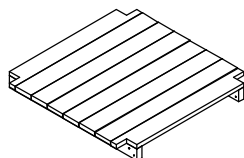
# Aktiv Lek



2802-30



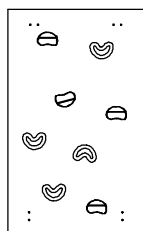
300028



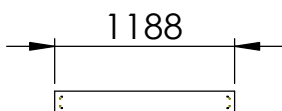
300032



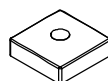
300038



300129



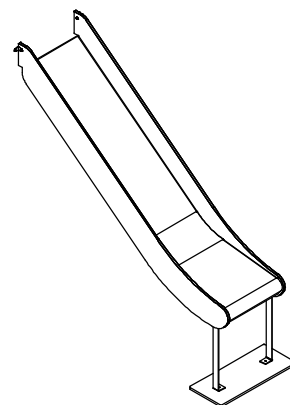
300145



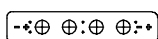
300183



300569J



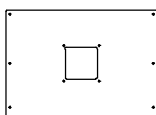
7702P



94-007B



94-006B



94-003



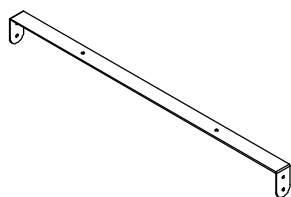
94-005R



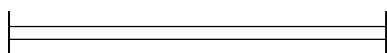
94-009



94P-077



AKL000029



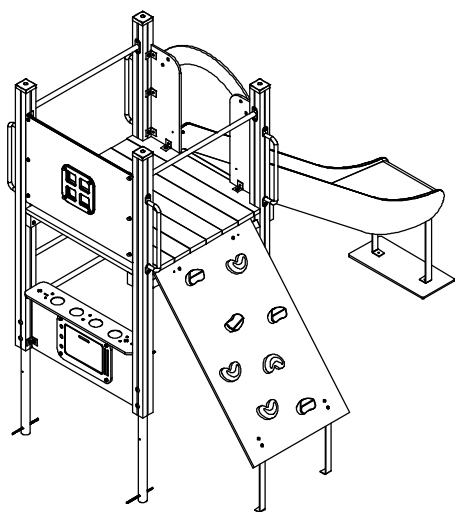
AKL000043



AKL000044




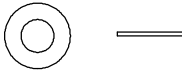
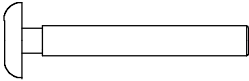

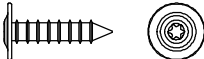
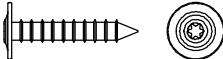


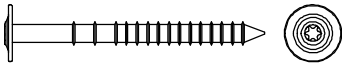



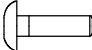

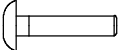

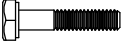
AKL000045

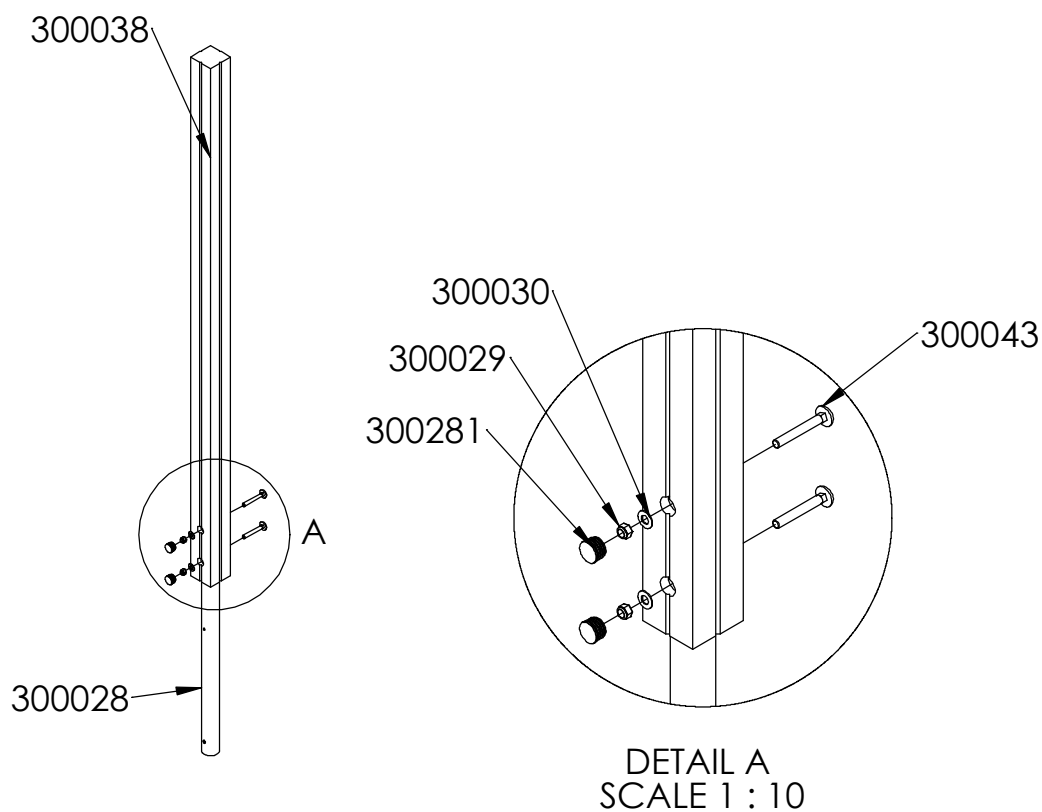


ITEM NO.	Artnr	Benämning	Dimension	Antal/QTY.
1	300029	Låsemutter/Låsmutter	Ø12	8
2	300030	Skive/Bricka	Ø12	8
3	300043	Låseskrue/Vagnsbult	12x90	8
4	300045	Panhode skrue	5x40mm	4
5	300046	Fransk Treskrue Torx	8x40	18
6	300058	Fransk Treskrue Torx	8x50	28
7	300093	Skive/Bricka	Ø8,4x20x1,25	49
8	300094	Mutter, lås	Ø8	45
9	300255	Fransk Treskrue Torx	8x100	12
10	300281	Plastpropp/Plastplugg	28mm	8
11	300311	Torx T-40 Bit	T-40	1
12	300520	Plast kappe	Ø8	45
13	300537	Låseskrue/Vagnsbult	8x30	6
14	300577	Innv.6-kant m/rundhode	8x30	27
15	300579	Låseskrue/Vagnsbult	8x40	12
16	300598	Sekskantskrue	8x40	4
17	300597	Islagsmutter	Ø8	4

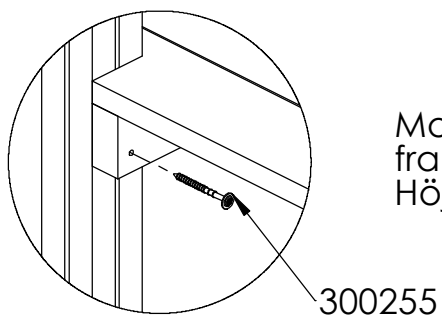
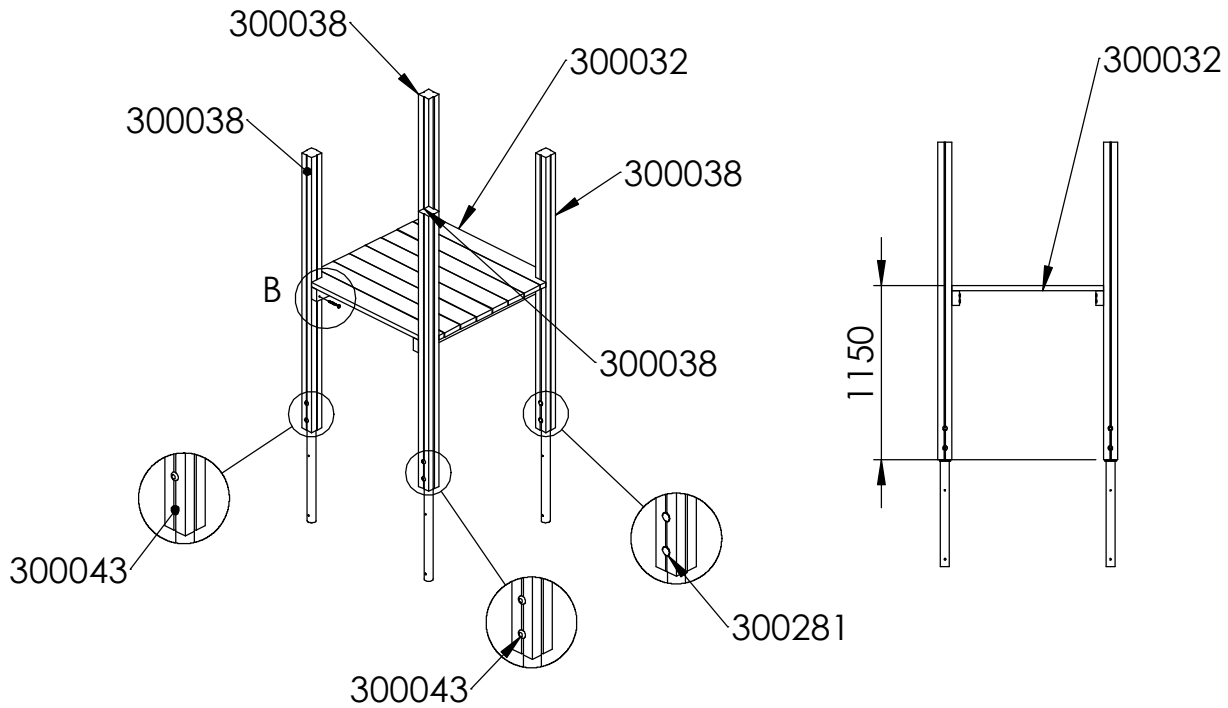


## Fästelement

300029	
300030	
300043	
300045	
300046	
300058	
300093	
300094	
300255	
300281	
300311	
300520	
300537	
300577	
300579	
300597	
300598	

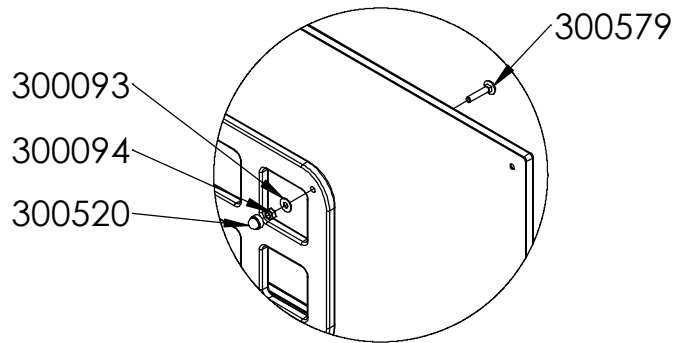
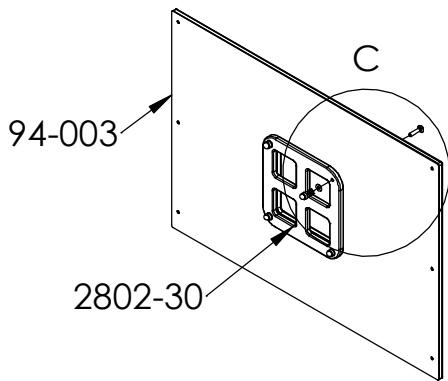


Fäst stolpar till jordankare med vagnsbult 12x90, bricka Ø12, låsmutter Ø12 och plasplugg - 2 st per stolpe

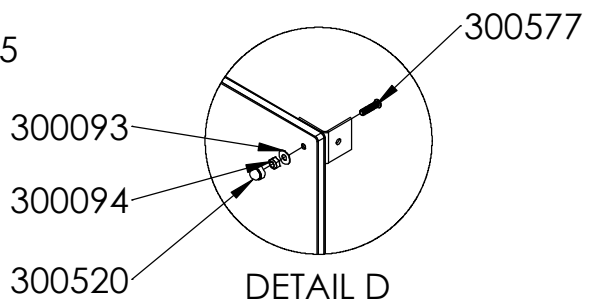
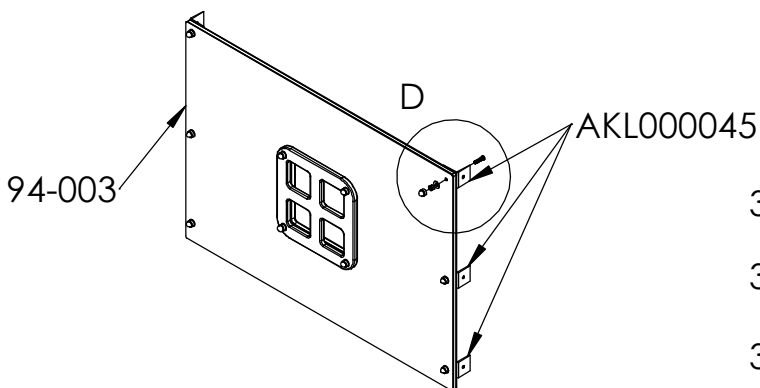


DETAIL B  
SCALE 1 : 10

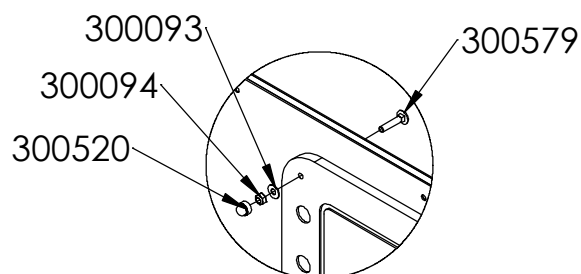
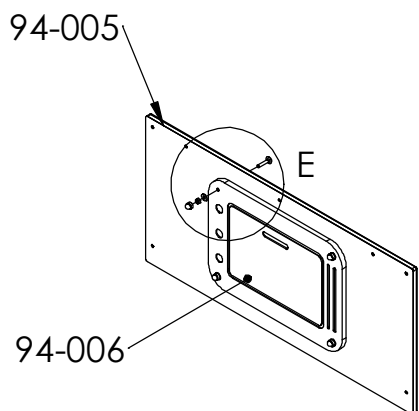
Montera fast golv mot stolpe med fransk träskruv Torx 8x100 - 8 st per golv  
Höjd enligt illustration.



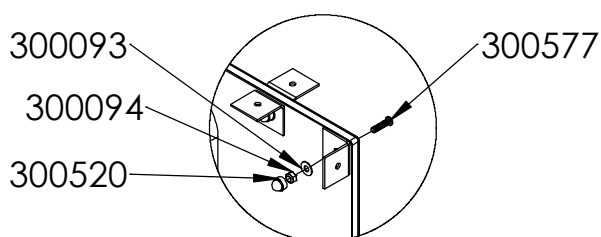
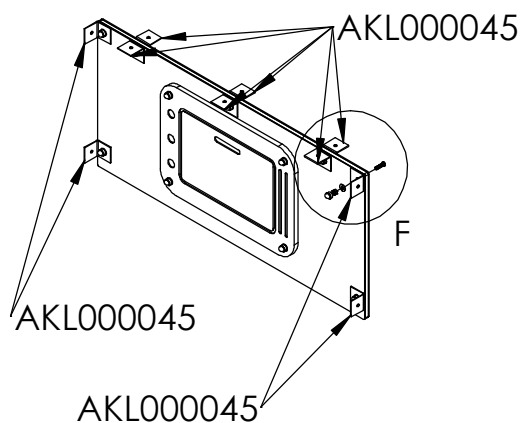
DETAIL C  
SCALE 1 : 10



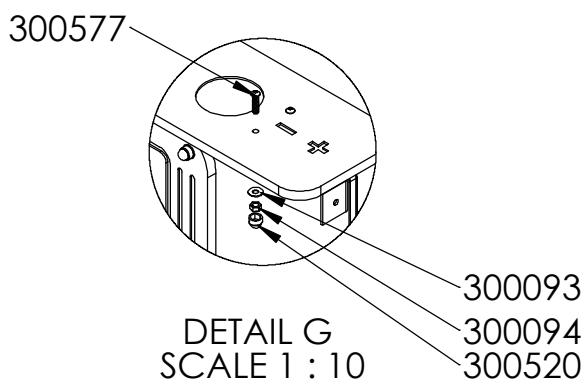
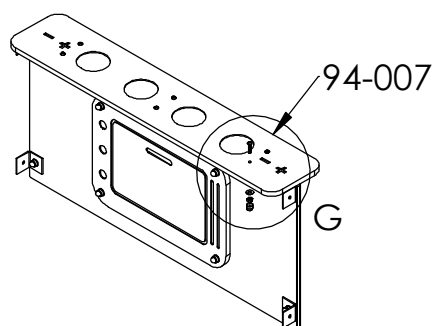
DETAIL D  
SCALE 1 : 10



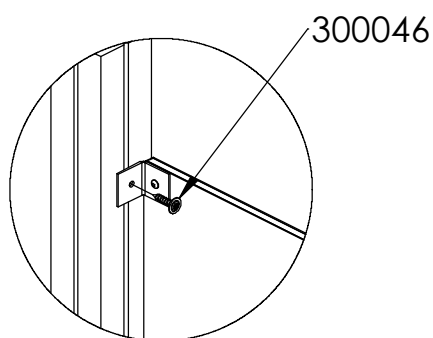
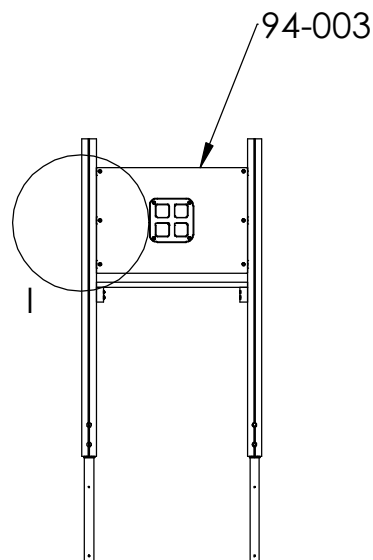
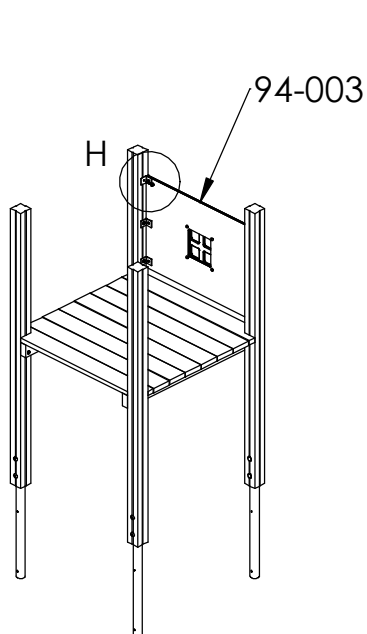
DETAIL E  
SCALE 1 : 10



DETAIL F  
SCALE 1 : 10



DETAIL G  
SCALE 1 : 10

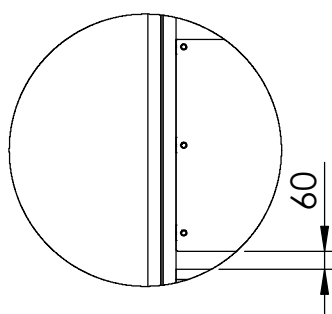


DETAIL H  
SCALE 1 : 10

Montera vinkelbeslag mot stolpe med fransk träskruv torx 8x40  
-tot 6 st per skärm/rekkverk

Mått: 60mm mellan golv ovankant och underkant skärm/rekkverk

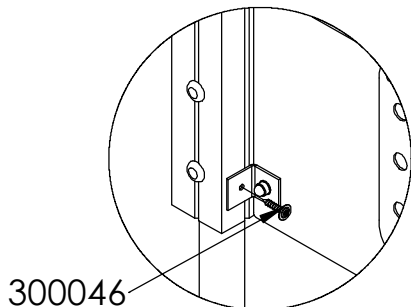
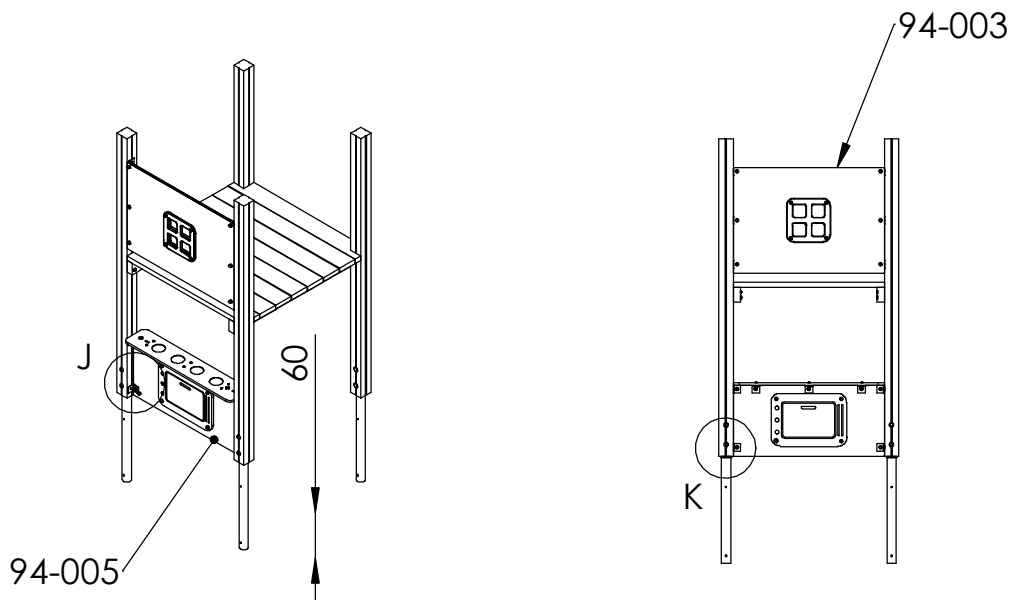
Placering av skärm/rekkverk.  
Skärmen ska ligga i liv med ytterkant stolpe.



DETAIL I  
SCALE 1 : 25

Mått mellan ovankant golv och underkant skärm/rekkverk

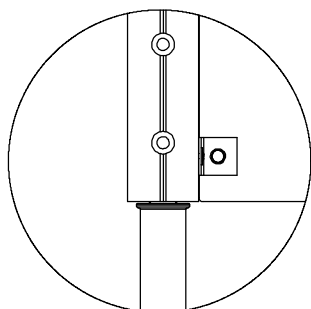
# Aktiv Lek



DETAIL J  
SCALE 1 : 10

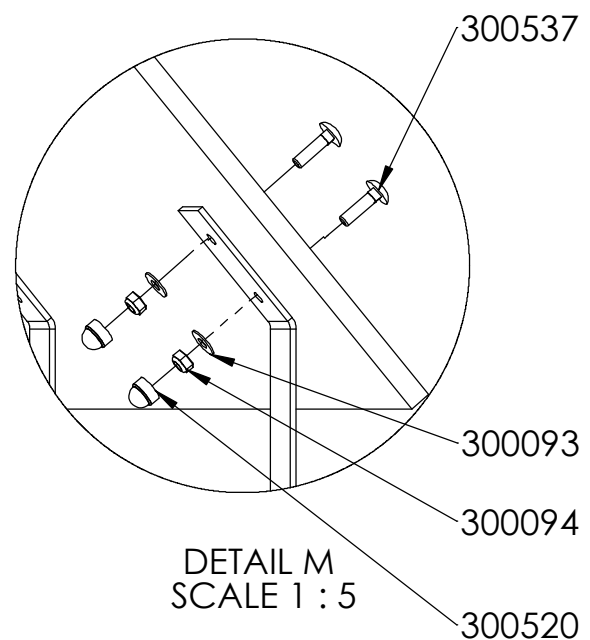
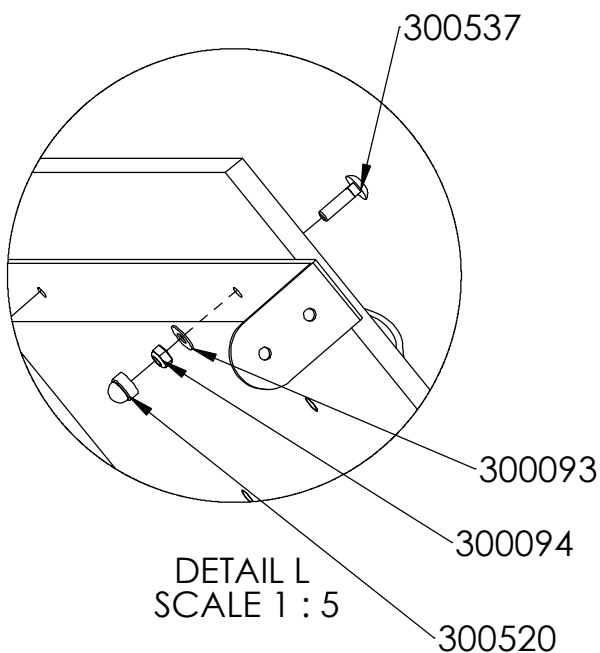
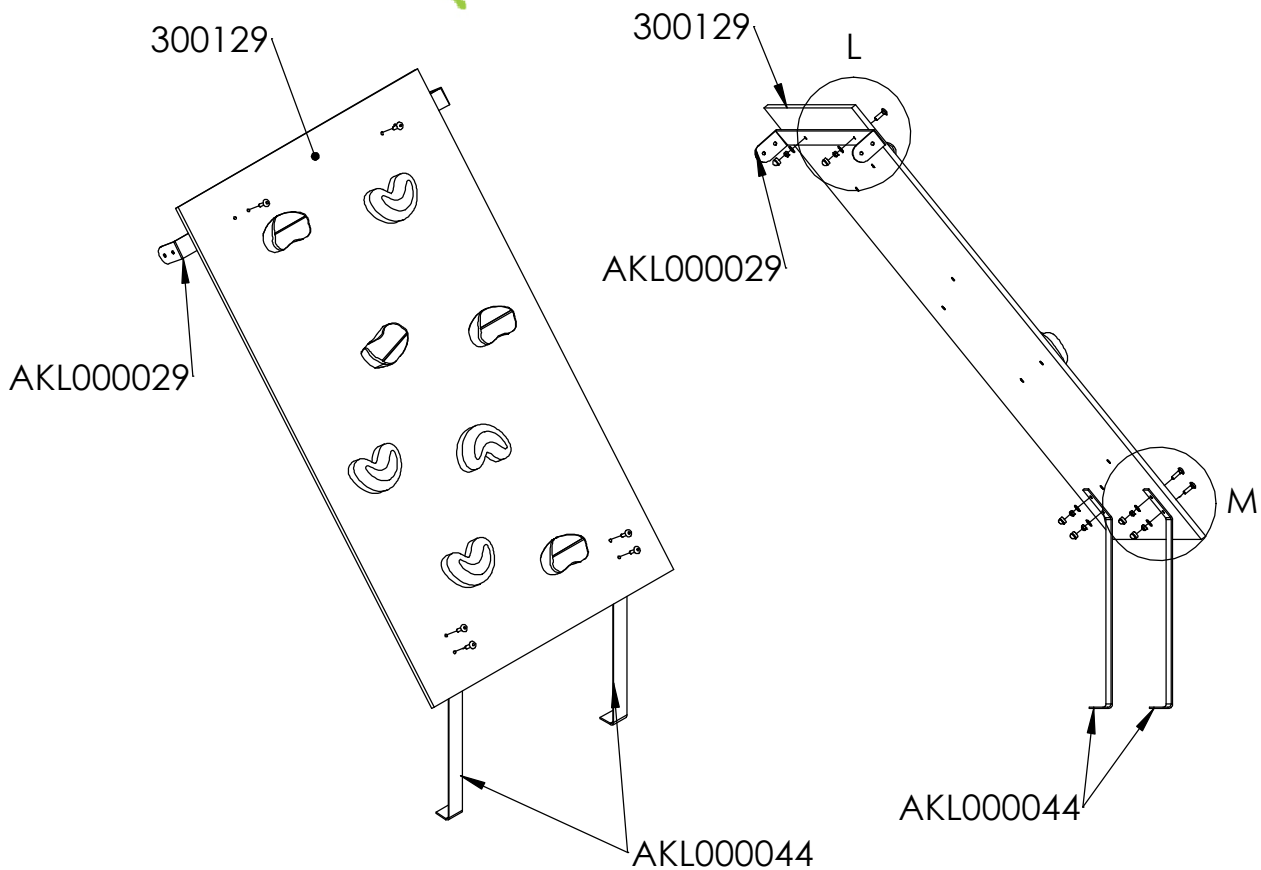
Montera vinkelbeslag mot stolpe med fransk träskruv torx 8x40

Spisskärmen ligger i liv med innerkant stolpe



DETAIL K  
SCALE 1 : 10

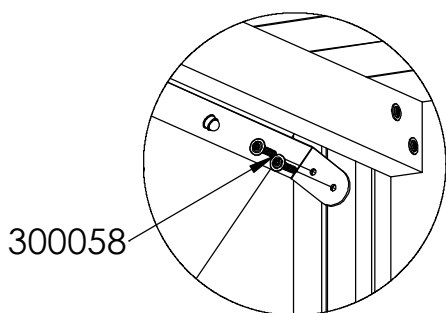
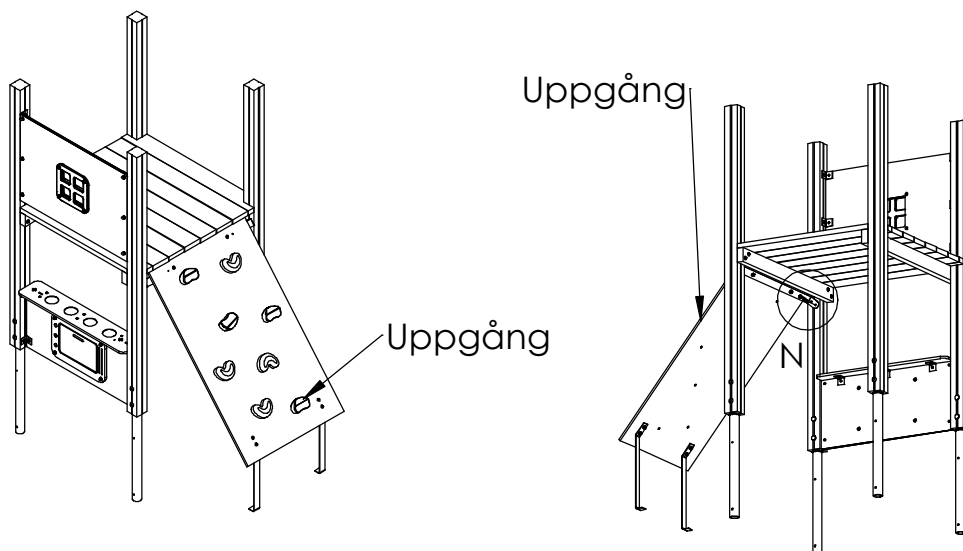
Placering av skärm/rekverk. Skärmen ska ligga i liv med underkant stolpe



Montera beslag på ramp  
med vagnsbult 8x30,  
bricka/skive Ø8, låsmutter Ø8  
och plastkupa



Modellen är vänd



DETAIL N  
SCALE 1 : 10

Ramper monteras mot stolpe med 1 st fransk träskruv enligt detalj. Gräv två mindre hål för rampens jordankare och rotera rampen så att underkant ligger strax över marknivå. Säkra rampen genom att montera fast fransk träskruv nr 2 på beslaget mot stolpe. Tot 4st fransk träskruv.

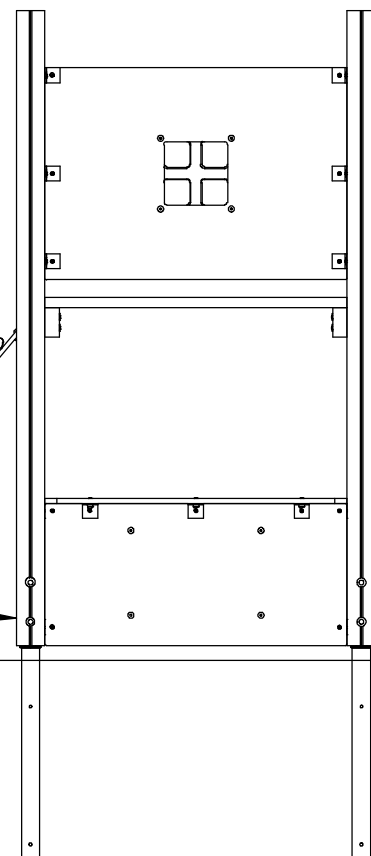
Ovankant uppgång ska ligga mot underkant golv

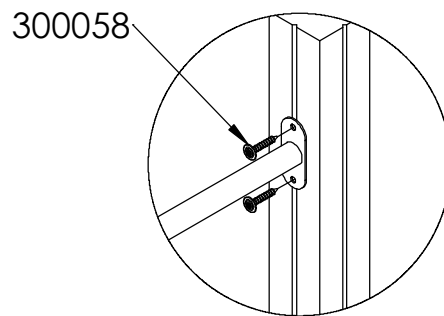
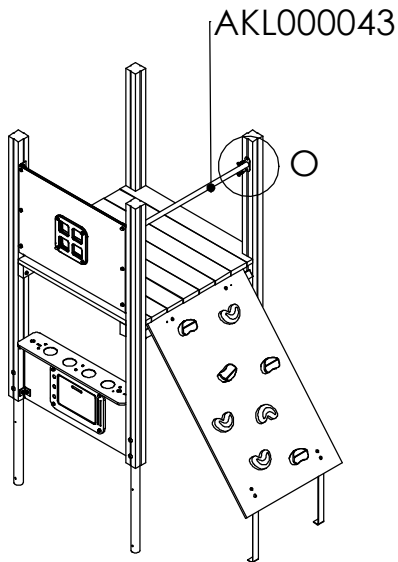
Färdig markyta

Uppgång

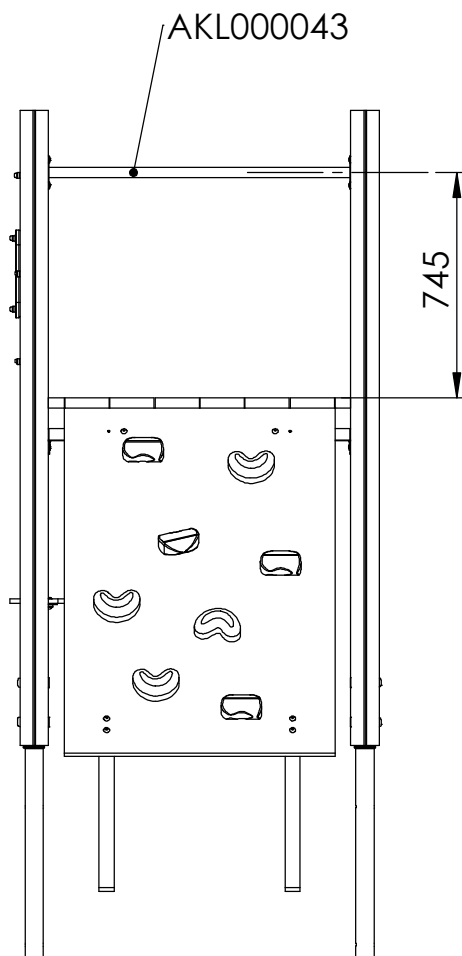
15

40°



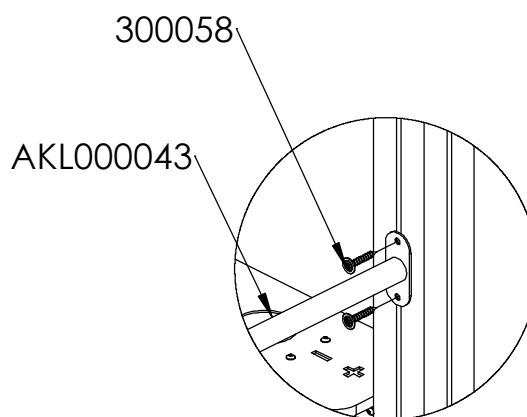
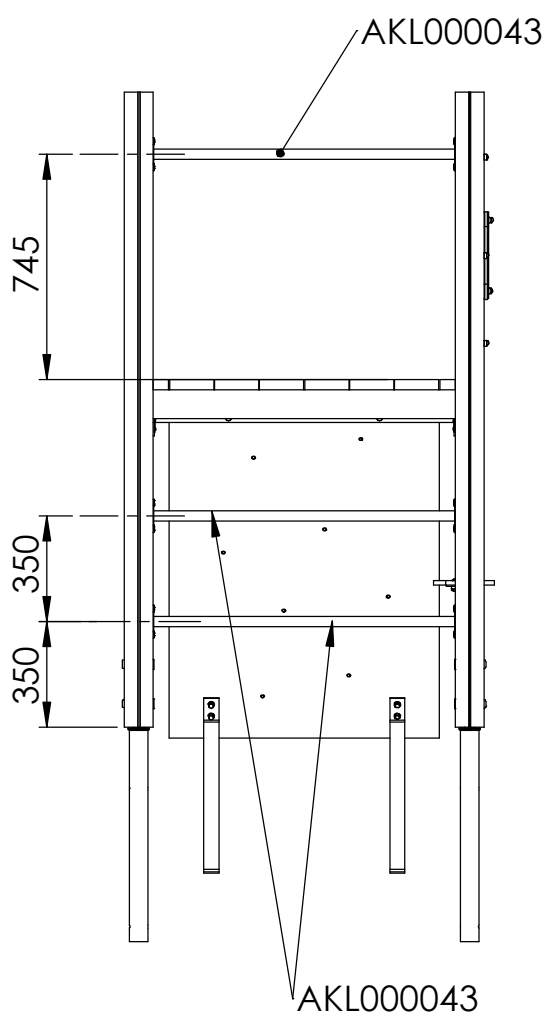
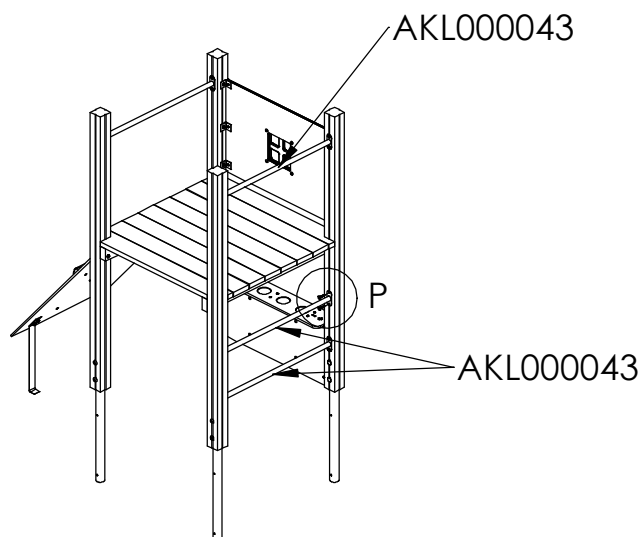


DETAIL O  
SCALE 1 : 10



Fallskydd/voltstång monteras i centrum av stolpe med 4st fransk träskruv 8x50mm - tot 4 st per voltstång

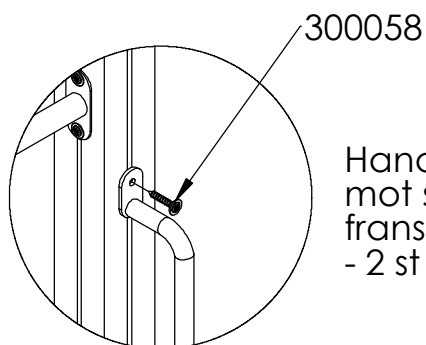
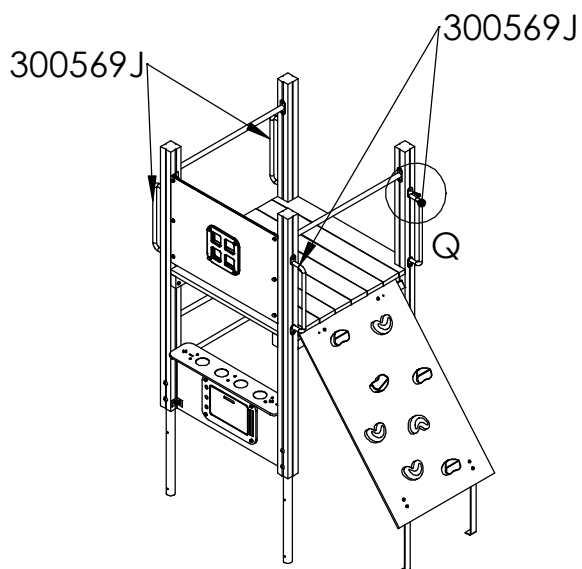
Mått enligt illustration



DETAIL P  
SCALE 1 : 10

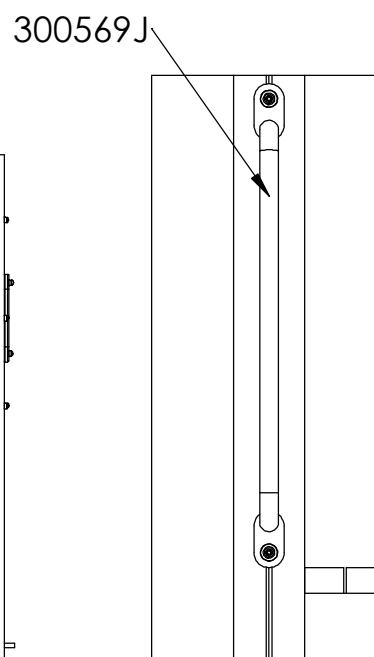
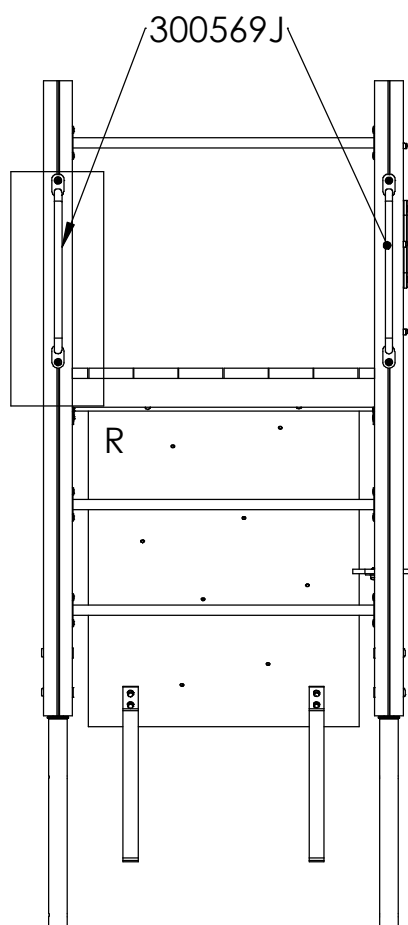
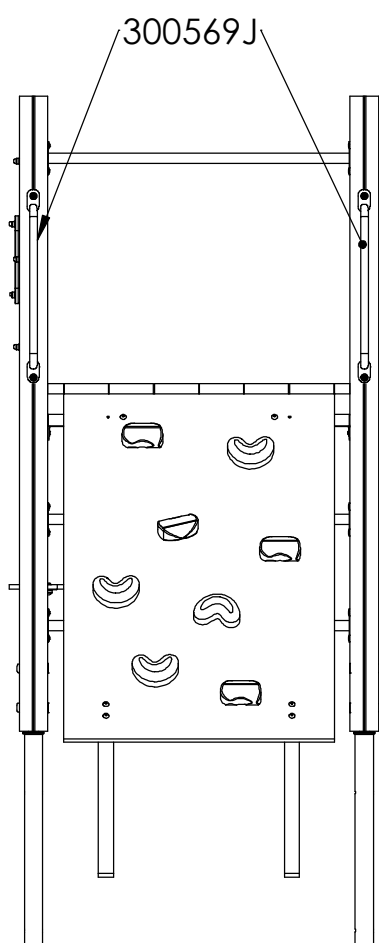
Fallskydd/voltstång monteras i centrum av stolpe med 4st fransk träskruv 8x50mm - tot 4 st per voltstång

Mått enligt illustration



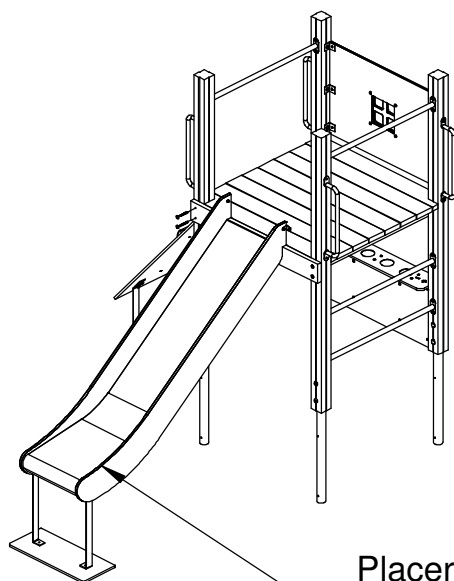
Handtag monteras  
mot stolpe med  
fransk torx 8x50  
- 2 st per handtag

DETAIL Q  
SCALE 1 : 10



DETAIL R  
SCALE 1 : 10

Placering av handtag:  
Underkant handtag ligger  
i liv med ovkant golv

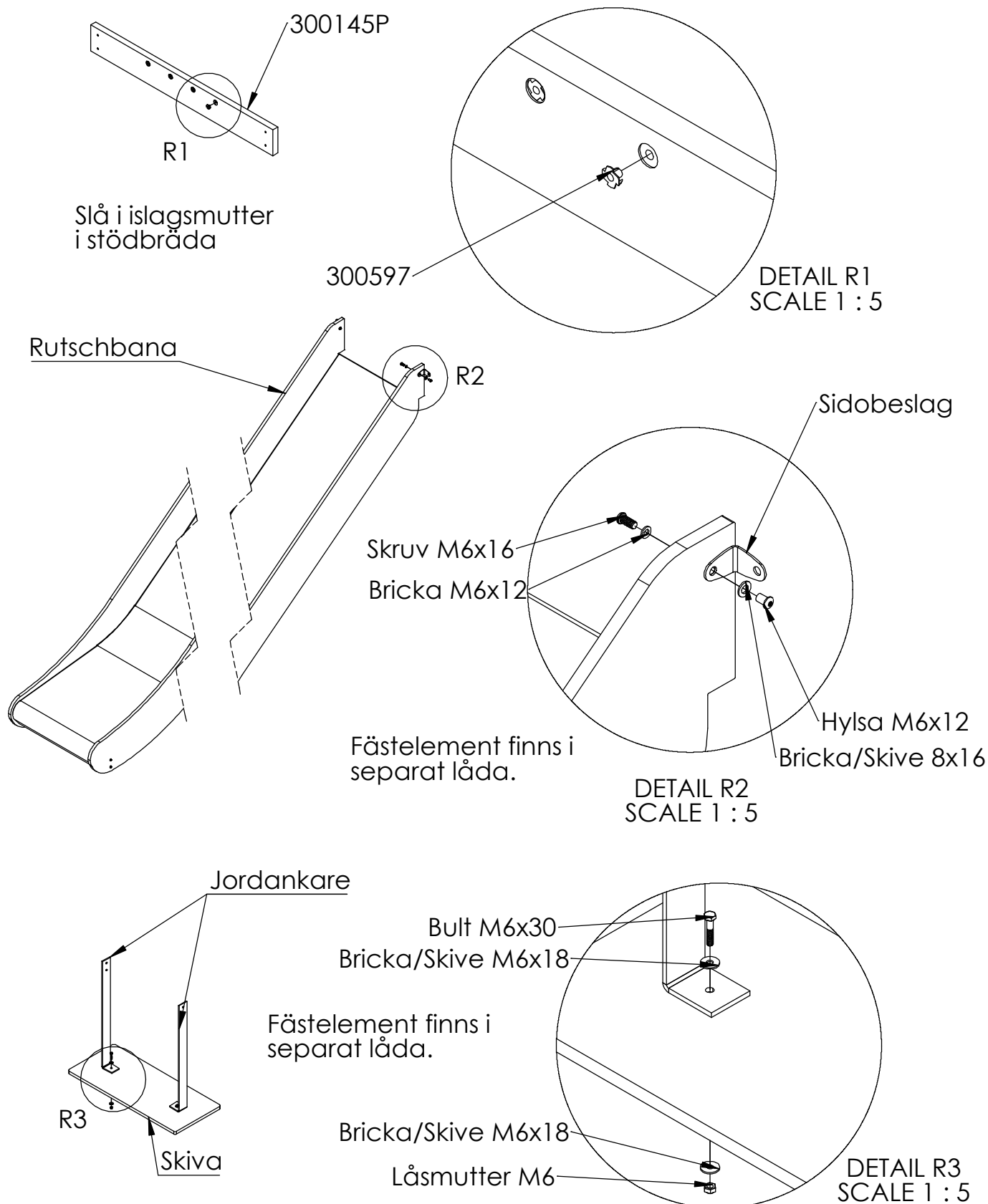


Placering av  
rutschbana 7702

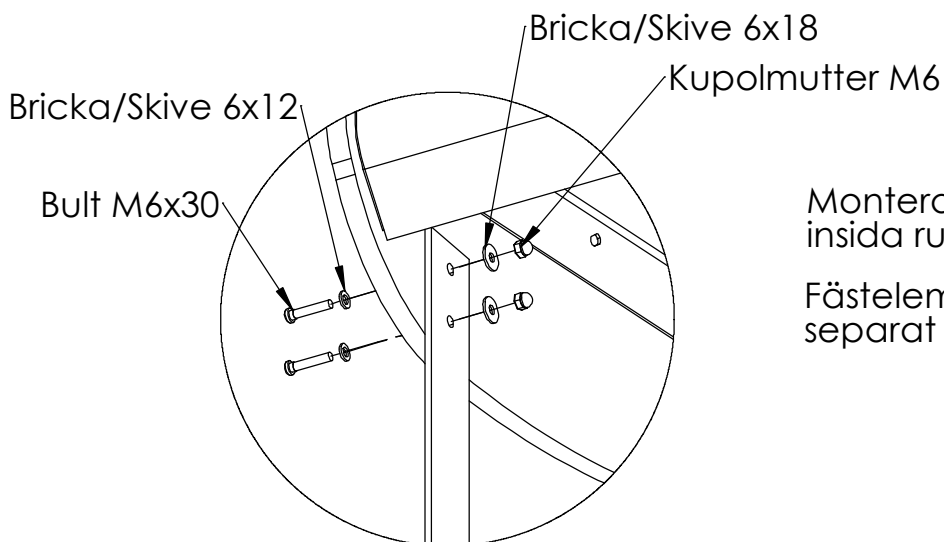
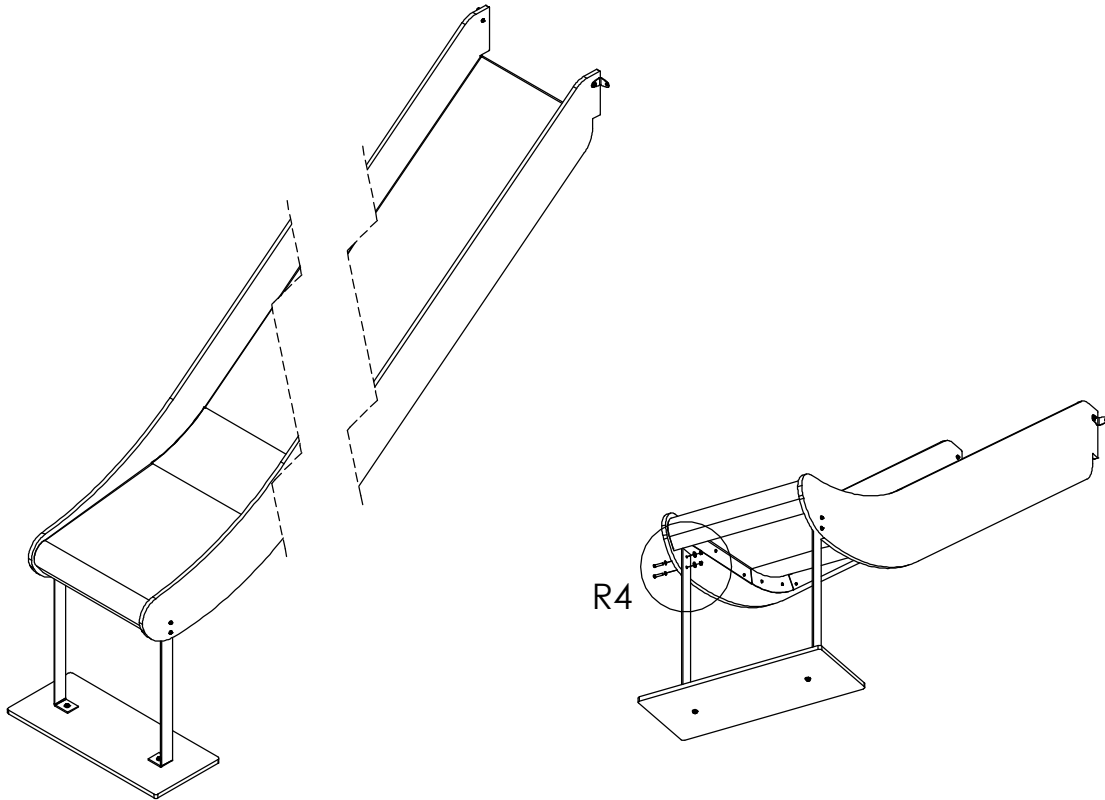
Detalj R1-R9 på följande  
sidor visar en generell  
monteringsanvisning av  
rutschbanor 7701/7702/7703

# Aktiv Lek

Generell monteringsanvisning - Rutschbana  
Höjd: 600mm, 1200mm, 1800mm



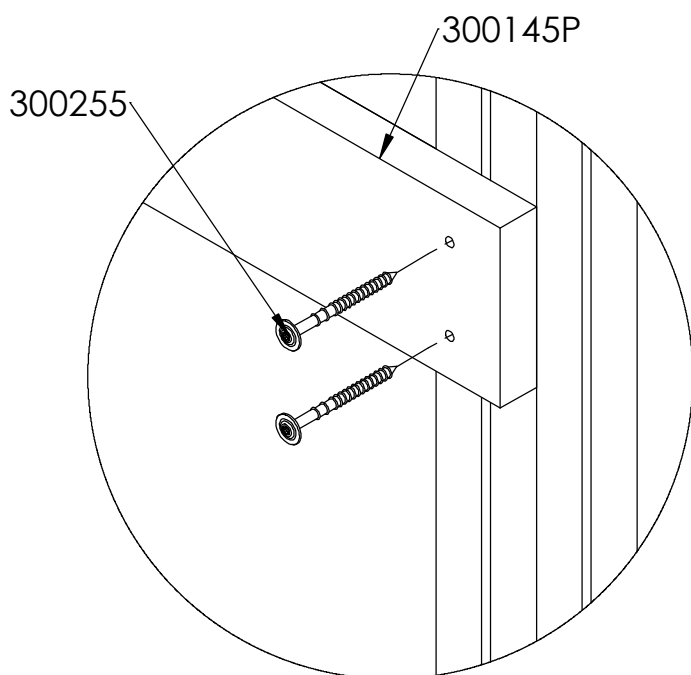
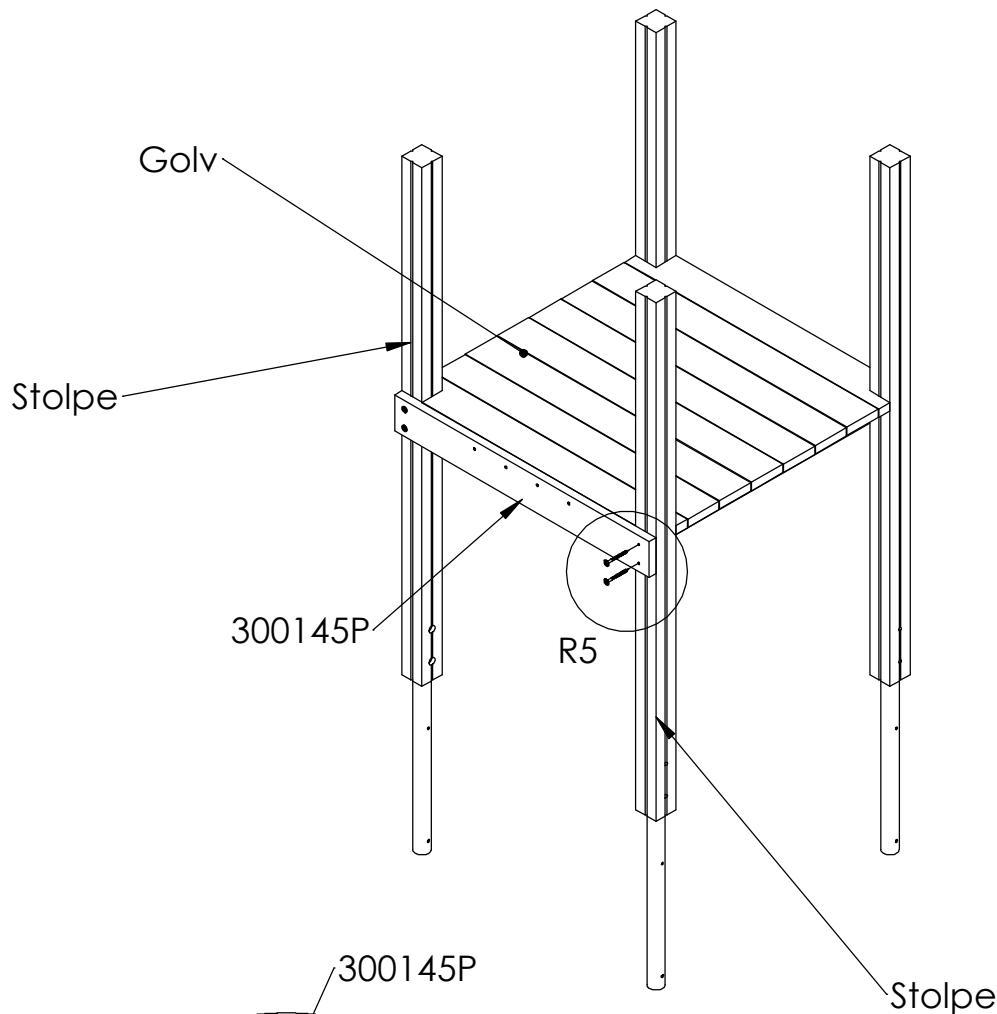
Montera jordankare på skiva



Montera jordankare mot insida rutschbana

Fästelement finns i separat låda.

DETAIL R4  
SCALE 1 : 5

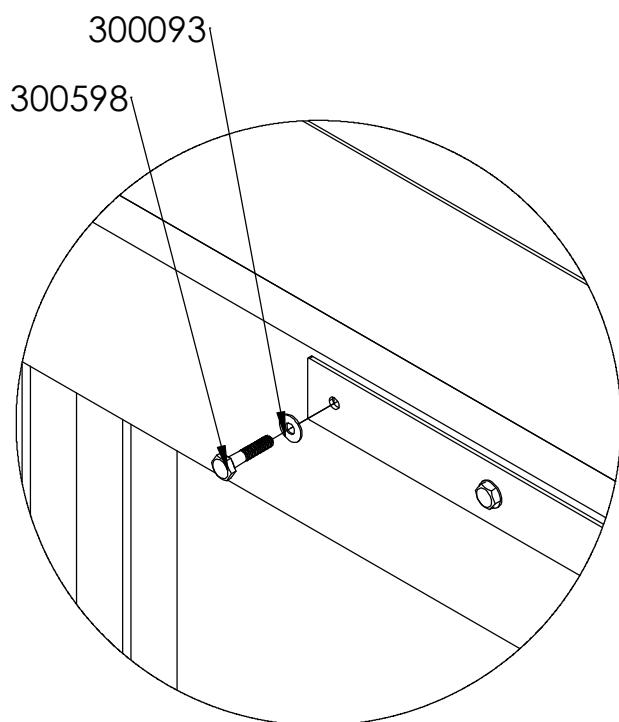
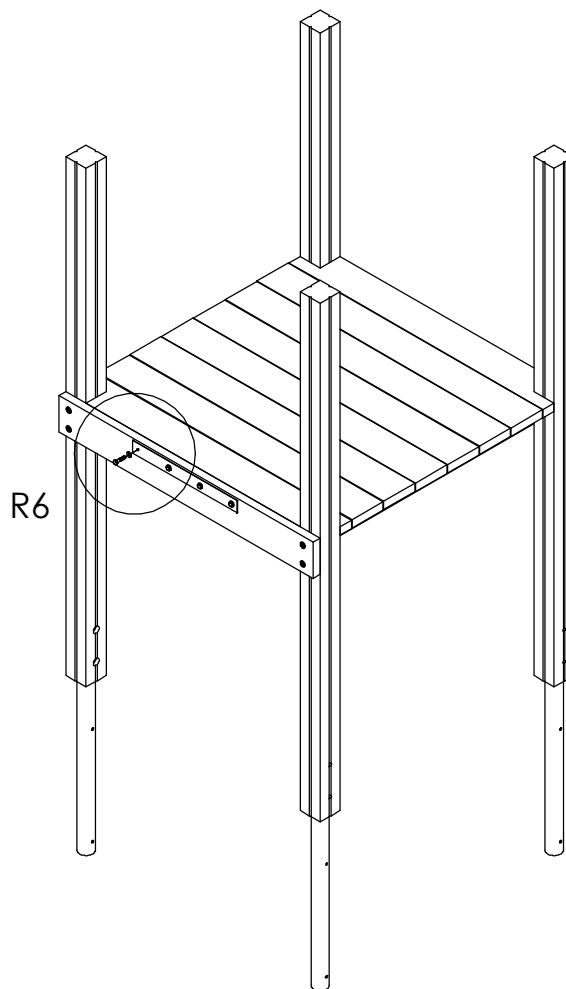


DETAIL R5  
SCALE 1 : 5

Montera stödbräda mot stolpar. Stödbrädan placeras i höjd med golvs ovkant. Stödbräda behöver ev justeras i höjled.

Stödbrädan placeras med islagsmuttern in mot lekhuset.



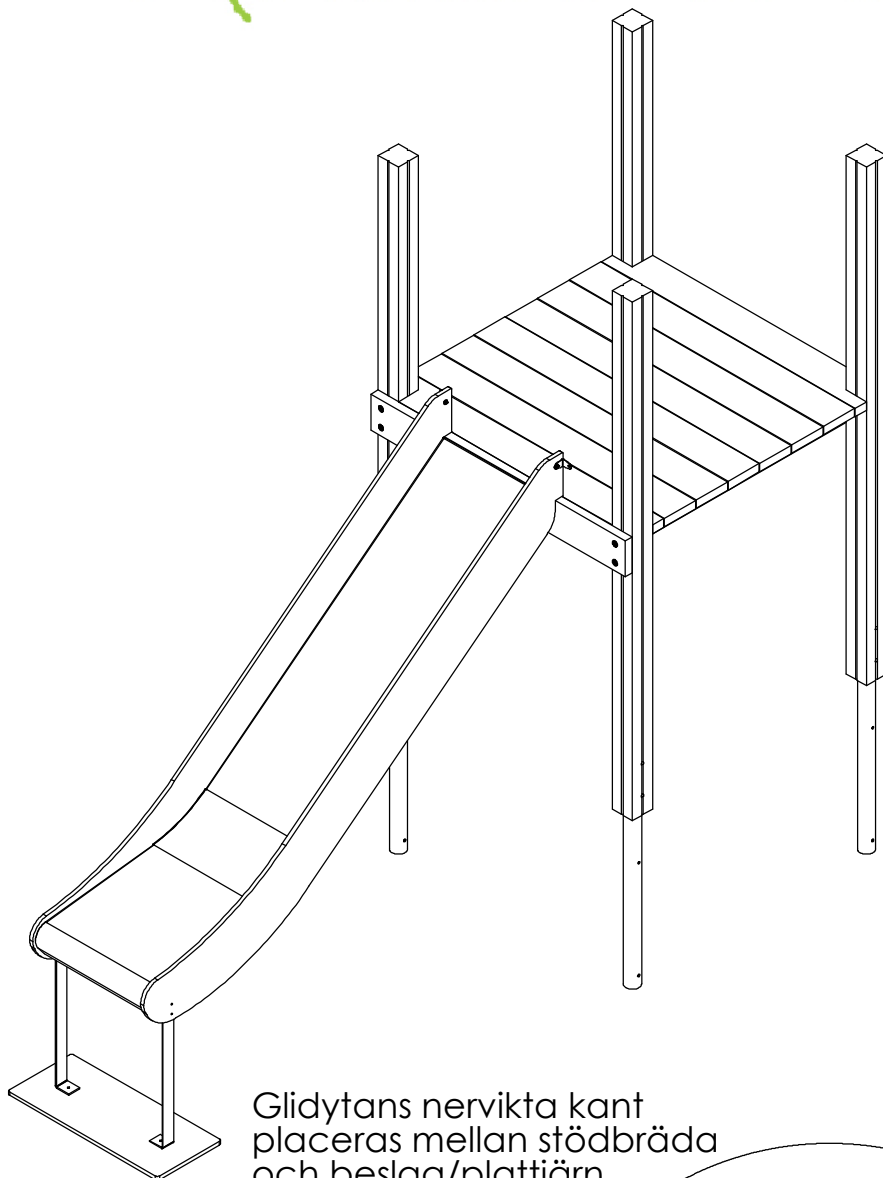


DETAIL R6  
SCALE 1 : 5

Fäst rutschbanans beslag/plattjärn löst mot stödbrädan ca 8-10mm distans mellan beslag och stödbräda

Fäst beslaget med sexkantbult M8x40 och bricka Ø8 Fästelementen ska spännas när rutschbanan hängts på.

# Aktiv Lek

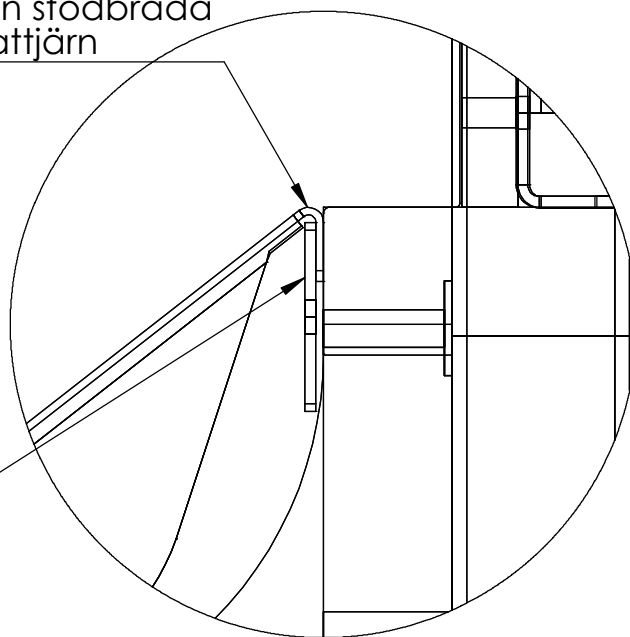


Glidyttans nervikta kant placeras mellan stödbräda och beslag/plattjärn

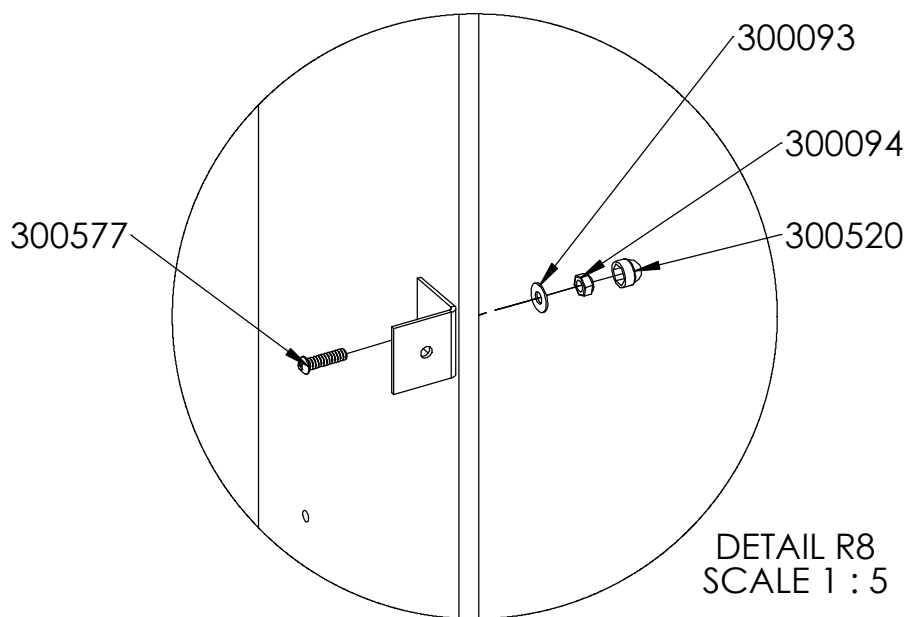
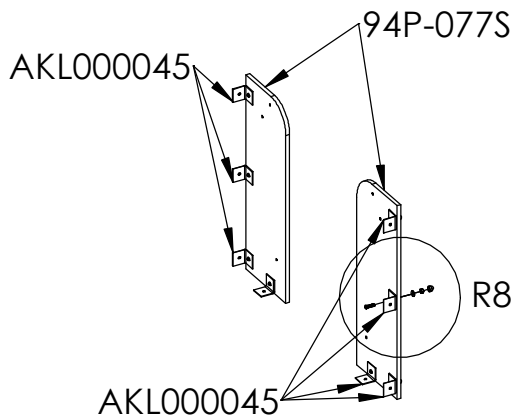
Häng upp rutschbanan på stödreglen/beslaget.

Rutschbanan placeras i centrum mellan stolparna.

Beslag/plattjärn

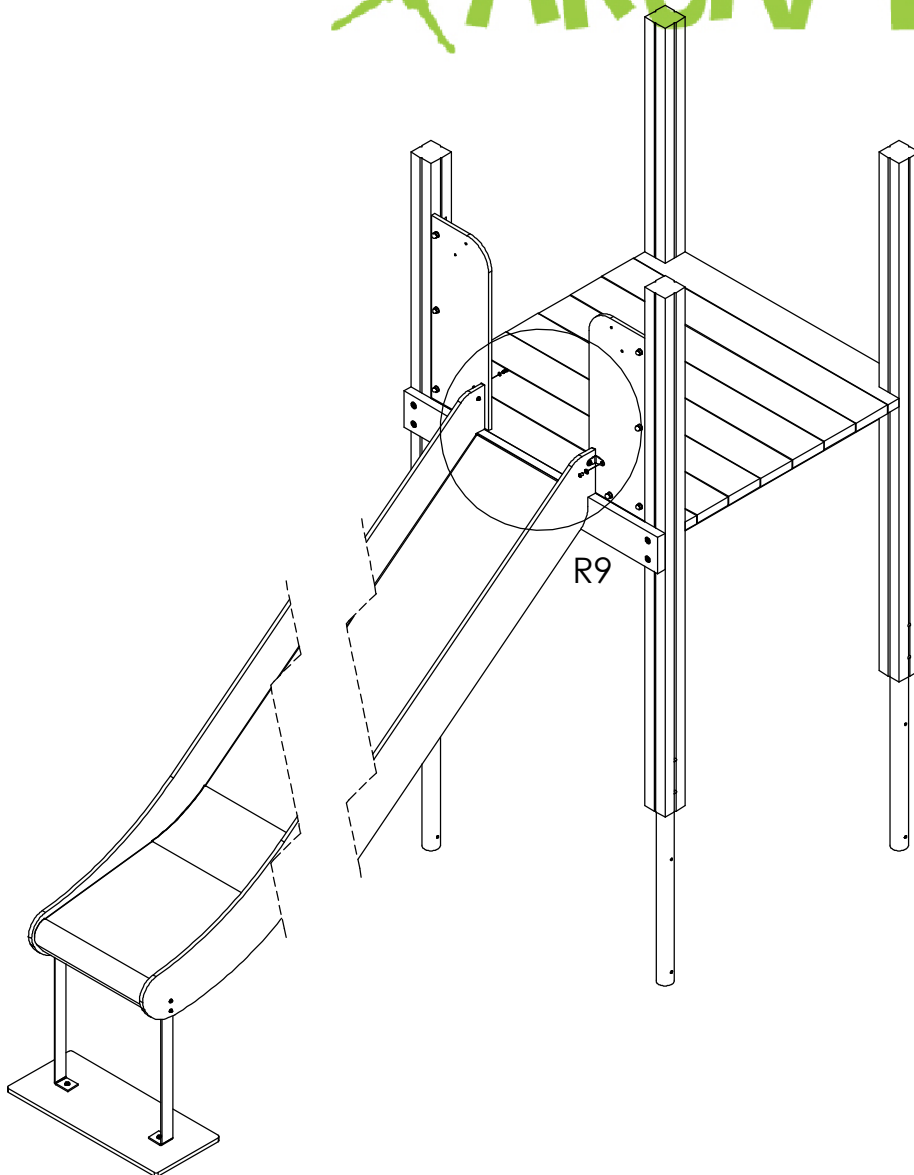


DETAIL R7  
SCALE 1 : 2



Montera beslag mot sidopanel

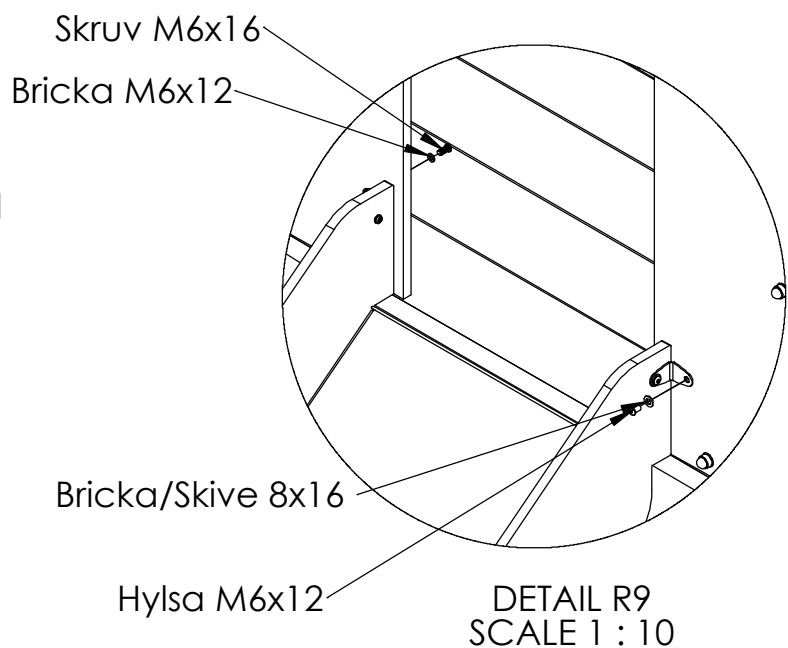
# Aktiv Lek

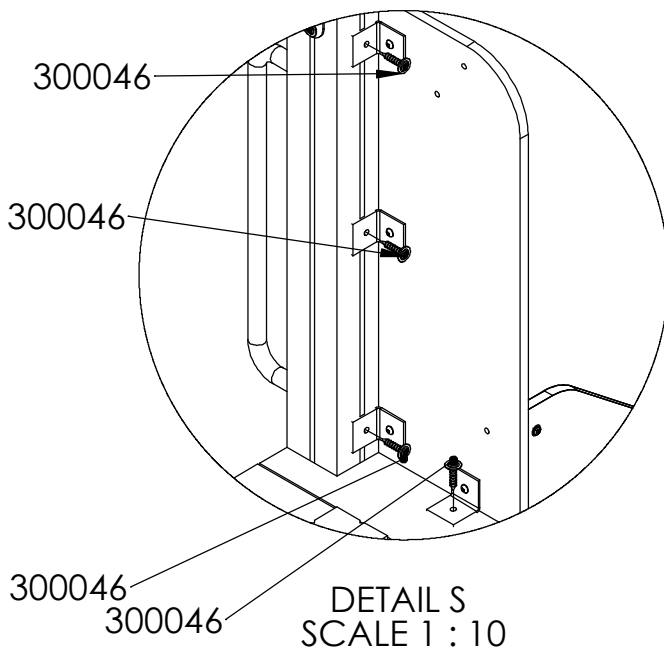
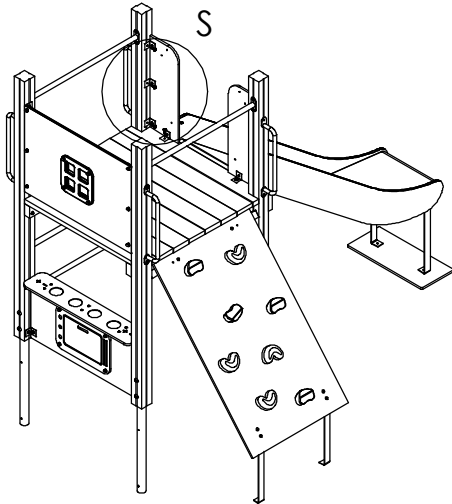


Montera rutschbanans  
sidobeslag mot sidopanel

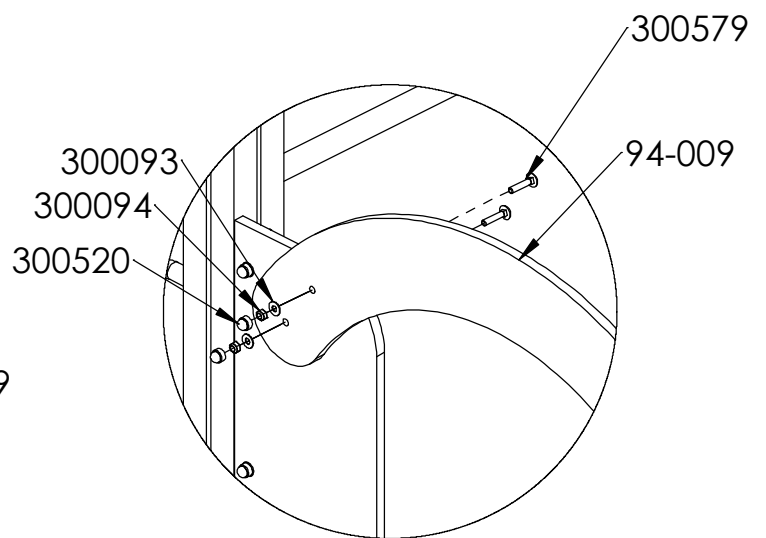
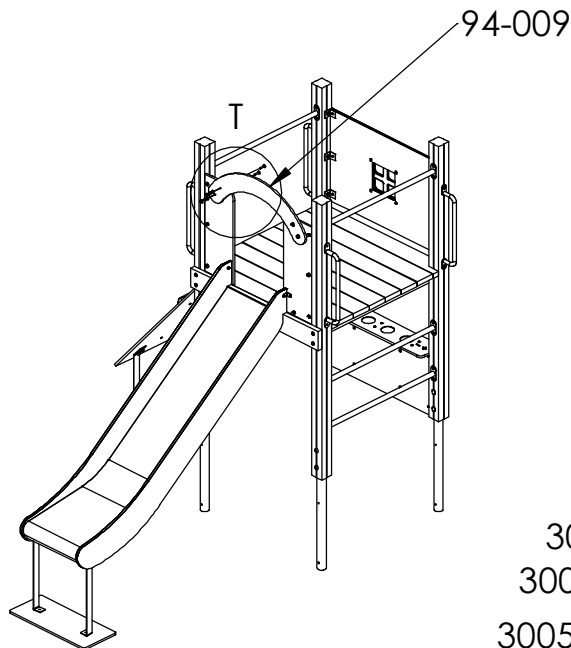
Fästelement finns i  
separat låda.

Spänn sexkantbult 8x40  
beslag mot stödregel  
under rutschbana

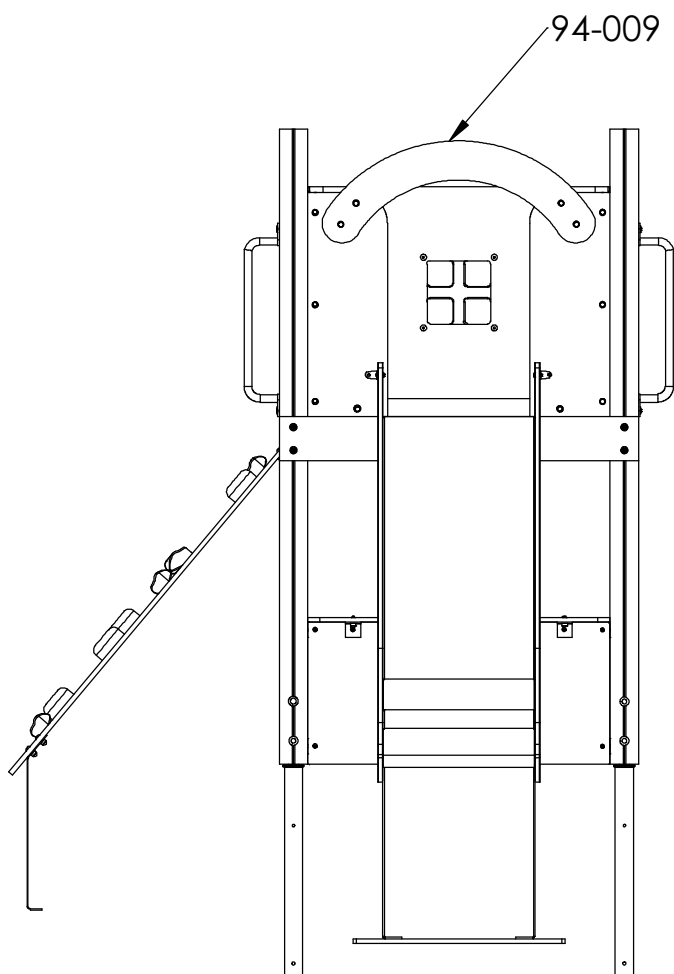




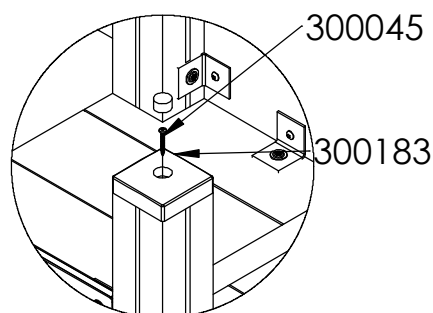
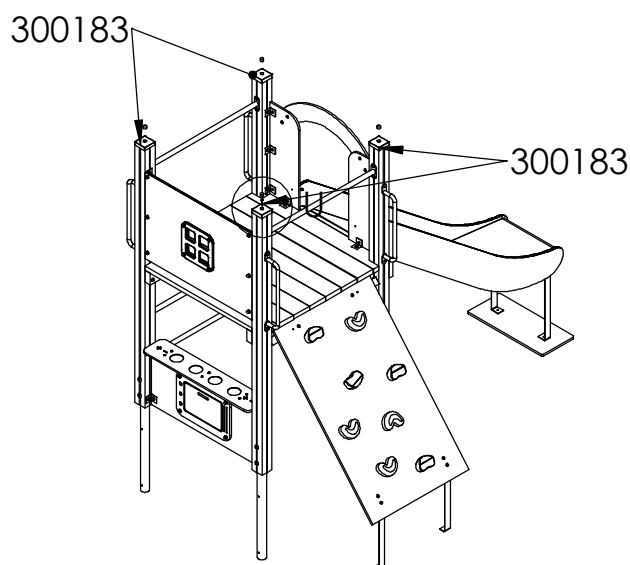
Montera sidopanelernas beslag  
mot stolpe och golv , som illustrationen  
visar, ned fransk träskruv 8x40  
Gäller för båda sidopaneler.



DETAIL T  
SCALE 1 : 10



Överstykke till rutschbana  
monteras på sidopaneler  
med vagnsbult/låebolt 8x40,  
skive/bricka Ø8, låsmutter Ø8  
och plastkupol Ø8.  
Tot 4 st



DETAIL U  
SCALE 1 : 10

Montera fast stolphattar på stolpar med skruv 5x40

Kontroller at apparatet er horisontalt, evt. juster litt ved hjelp av spett. Gå over apparatet for å se om skruer evt. annet mangler iht. til monteringsveiledningen så langt.

Betong fylles i hullene for støping. Sikre apparatet ved bruk av avgrensingsteip under støpeperioden. Regn god tid for tørking av betong, MINST 48 TIMER.

Apparatet kan tas i bruk etter kontroll og bruk av godkjent fallunderlag.

Overflate behandling  
Om ønskelig kan stolper og gulvbord ytebehandles en gang i året eller ved behov.

Kontrollera att lekställningen är horisontell, justera eventuellt med hjälp av ett spett.

Gå igenom lekställningen och kontrollera att inga skruvar el dyl saknas.

Gjut jordankare. Lekställningen får ej användas under tiden betongen härdar.

Låt betongen härda minst 48 timmar innan lekställningen tas i bruk

Lekställningen kan börja användas efter kontroll och när godkänt fallunderlag lagts ut.

Trä ytbehandlas en gång om året eller vid behov



## Kontroll och Underhåll

Kontroll av lekredskap bör genomföras enligt EN1176.

### Underhåll

#### Efter montering

14 dagar efter montering bör skruvar och bultar efterdras. Kontrollera att fundamenten är stabila. Om lekredskapen tas i bruk innan betongen härdat kan glapp uppstå.

#### Träkomponenter

För att ge redskapen en lång livslängd och för att bevara träets utseende och funktion krävs underhåll. Vid normalt slitage bör trädetaljer oljas varje år. Större slitage kräver tätare underhåll. Målade detaljer, såsom skärmar, kan bättringsmålas vid behov med vattenbaserad färg för utomhusbruk. Kontakta Aktiv Lek för färgkoder

#### HDPE - komponenter

Kräver inget underhåll. Spara redskapets monteringsanvisning om detaljen bör bytas ut pga vandalisera så att rätt reservdel kan beställas.

#### Pulverlackerade komponenter

Detaljer som är pulverlackerade kan bättringsmålas med lackfärg. Kontakta Aktiv Lek för färgkoder. Vid större skador på beslag bör dessa bytas ut.

### Säkerhet på lekplatsen

#### Rutinmässig visuell besiktning

Vid hårt slitage och risk för vandalisera kan en daglig översyn av redskapen krävas.

#### Funktionskontroll av redskapen

Funktionskontroll av redskapen bör genomföras på ett intervall av 1-3 månader beroende på slitage. Kontroll görs på lekredskapets funktion och stabilitet. Komponenter som uppvisar skador efter hårt slitage bör bytas ut.

#### Årlig besiktning

Besiktningsschema bör upprättas vid den årliga översynen av lekredskap. Fel och brister åtgärdas omgående. Den årliga kontrollen bör vara en grundlig genomgång av redskapets bärande element och konstruktion. Komponenter som är utslitna byts ut. Vid misstanke om brister i fundamenten bör dessa grävas upp och kontrolleras.

Förutom ovanstående bör följande utföras vid den årliga besiktningen:

- Efterdragnings av bultar och skruvar
- Kontrollera att öppningar mellan 8-25 samt 90-230mm inte förekommer
- Kontroll av farliga öppningar
- Kontroll av underlag
- Märkning på redskapen för att ange nivån på underlaget för att uppnå tillfredstillande säkerhet
- Avlägsna främmande föremål från redskapet och området
- Målning och oljning av trä

## Kontroll og vedlikehold

Kontroll av lekeapparater skal være i samsvar med EN1176 .

### Vedlikehold

#### Efter montering

14 dager etter montering bør skruer og bolter strammes. Kontroller at fundamentet er stabilt. Hvis lekeapparatet tas i drift før betongen er herdet, kan det oppstå gliper.

#### Trelementer

For å gi lekeapparatet et langt liv, og for å bevare träets utseende og funksjonalitet kreves vedlikehold. Ved normal slitasje bør treelementene oljes hvert år. Större slitasjer kreves hyppigere vedlikehold. Malte elementer, for eksempel rekkverk, kan etter behov utbedres med vannbasert maling for utendørs bruk. Kontakt Aktiv Lek for fargekoder.

#### HDPE elementer

Krever ikke vedlikehold. Oppbevar monteringsinstruksjonene for i tilfelle deler bør byttes ut på grunn av hærverk, slik at de riktige delene kan bestilles.

#### Pulverlakkerte deler

Deler som er pulverlakkert kan etter behov utbedres med emalje maling. Kontakt Aktiv Lek for fargekoder. Ved store skader på beslag bør det byttes ut.

#### Sikkerhet på lekeplassen

Rutinmessig visuell inspeksjon  
Uvanlig slitasje og fare for hærverk kreves daglig visuell sjekk av lekeapparater.

#### Funktionskontroll av lekeapparatene

Funktionskontroll av lekeapparatene bør gjennomføres i en rekke på 1-3 måneder, avhengig av slitasje. Kontrollen gjøres på lekeapparater sin funksjon og stabilitet . Komponenter som viser skade av slitasje bør skiftes ut.

#### Årlig inspeksjon

Inspeksjonstidsplan bør rettes opp ved den årlige sjekk av lekeapparater. Feil og mangler utbedres umiddelbart. Den årlige inspeksjonen bør være en grundig gjennomgang av lekeapparatet sin bærende elementer og konstruksjon. Komponenter som er utslitte erstattes. Ved mistanke om feil i fundamentene skal de graves opp og kontrolleres. Utenom overstående, bør følgende utføres ved de årlige undersøkelsene :

- Etterstramming av bolter og skruer
- Pass på at åpningene mellom 8-25 og 90-230mm ikke forekommer
- Kontroll av farlige åpninger
- Kontroll av underlaget
- Merking av lekeapparatet til å angi nivået på underlaget for å oppnå tilfredsstillende sikkerhet
- Fjern eventuelle fremmedlegemer fra lekeapparatet og området
- Maling og oljning av treverk etter behov.





Lekplats.....  
.....  
.....

Datum	Bör åtgärdas	Åtgärdat	Datum	Signatur	Kommentar

TÜV SÜD TÜV SÜD TÜV SÜD TÜV SÜD TÜV SÜD TÜV SÜD TÜV SÜD TÜV SÜD TÜV SÜD TÜV SÜD TÜV SÜD TÜV SÜD TÜV SÜD TÜV SÜD TÜV SÜD TÜV SÜD  
ZERTIFIKAT ◆ CERTIFICATE ◆ 認證證書 ◆ CERTIFICADO ◆ CERTIFICAT



Product Service

# CERTIFICATE

No. Z2 082384 0013 Rev. 00

**Holder of Certificate: Aktiv Lek AS**  
Fyresdalsvegen 183  
3849 Vraliosen  
NORWAY

**Certification Mark:**



**Product: Playground equipment**

The product was tested on a voluntary basis and complies with the essential requirements. The certification mark shown above can be affixed on the product. It is not permitted to alter the certification mark in any way. In addition the certification holder must not transfer the certificate to third parties. See also notes overleaf.

**Test report no.:** 713182154-1  
**Valid until:** 2025-03-30

**Date,** 2020-04-27

( Michael Weber )

A4 / 07.17



Product Service

# CERTIFICATE

No. Z2 082384 0013 Rev. 00

**Model(s):** 1033, 1034, 1035, 1203, 1205, 1206, 1207, 1208, 1210, 1216, 1217, 1229, 1231, 1234, 1237, 1243, 1244, 1245, 1246, 1248, 1250, 2201, 2208, 2238, 2239, 2500, 2501, 2502, 2503, 2516, 2517, 2518, 2530, 2531, 2590, 2591, 2592

## Parameters:

Models: safety area

1033: 7.41 x 4.95 m  
1034: 7.03 x 6.38 m  
1035: 9.23 x 6.77 m  
1203: 5.60 x 7.15 m  
1205: 7.78 x 7.66 m  
1206: 6.29 x 9.84 m  
1207: 4.19 x 8.64 m  
1208: 5.09 x 7.16 m  
1210: 8.13 x 8.65 m  
1216: 8.45 x 7.64 m  
1217: 5.09 x 8.72 m  
1229: 10.14 x 9.94 m  
1231: 8.14 x 11.13 m  
1234: 7.34 x 9.85 m  
1237: 8.06 x 11.43 m  
1243: 8.89 x 11.77 m  
1244: 8.89 x 13.41 m  
1245: 12.01 x 10.44 m  
1246: 6.88 x 9.73 m  
1248: 11.41 x 13.78 m  
1250: 14.83 x 13.89 m  
2201: 6.16 x 3.84 m  
2208: 4.76 x 7.57 m  
2238: 13.32 x 10.79 m  
2239: 13.32 x 10.63 m  
2500: 10.29 x 9.13 m  
2501: 7.31 x 6.98 m  
2502: 7.58 x 4.27 m  
2503: 6.41 x 3.84 m  
2516: 6.76 x 4.69 m  
2517: 7.61 x 4.69 m  
2518: 6.76 x 5.14 m  
2530: 7.31 x 5.04 m  
2531: 5.89 x 8.01 m  
2590: 7.83 x 3.84 m  
2591: 5.38 x 7.83 m  
2592: 5.38 x 9.45 m

TÜV SÜD  
ZERTIFIKAT ◆ CERTIFICATE ◆ 認證證書 ◆ CERTIFICADO ◆ CERTIFICAT



Product Service

# CERTIFICATE

No. Z2 082384 0013 Rev. 00

Material: preserved wood, lacquered wood, plastic,  
powder coated galvanized steel, stainless steel

**Tested according to:** EN 1176-1:2017  
EN 1176-3:2017

**Production Facility(ies):** 082384