

Montasje veiledning  
Monteringsanvisning

# 1238B / 1238S

20210713



## Generell informasjon / Generell information 1238B/1238S

|                            |                            |
|----------------------------|----------------------------|
| Aldersgrupp / Åldersgrupp: | 3 år och uppåt             |
| Arealbehov:                | 10,9m x 6,8m               |
| Mål / Mått:                | 7,4m x 3,8m                |
| Forankring / Förankring:   | Støping / Gjutning         |
| Fallhøyde:                 | 2,10 meter                 |
| Underlag:                  | Strid sand/fallskyddsmatta |

| <b>Underlag</b>                    | <b>Beskrivning</b>         | <b>Djup</b>                            | <b>Fallhøyde</b> |
|------------------------------------|----------------------------|----------------------------------------|------------------|
| Gress/Gräs                         | Utan steiner / Utan stenar |                                        | 1-1,5m           |
| Sand / Strid Sand                  | ikke byggbar / ej byggbar  | 30cm                                   | 3m               |
| Bark                               | 20-80mm                    | 30cm                                   | 3m               |
| Trespon / Träspån                  | 5-30mm                     | 30cm                                   | 3m               |
| Annat materiale/<br>Annat material |                            | ifølge sertifikat<br>enligt certifikat |                  |

Vid bruk av løsa massor ska förutom det gällande kravet läggas ytterligare 10 cm fyllnadsmassa.

Lekeclass/Lekplats.....  
Ordre nr / Order nr.....  
Levereringsdato/Leveransdatum.....  
Produksjonsår/Produktionsår.....  
Montert dato/Monteringsdatum.....  
Montør/Montör.....

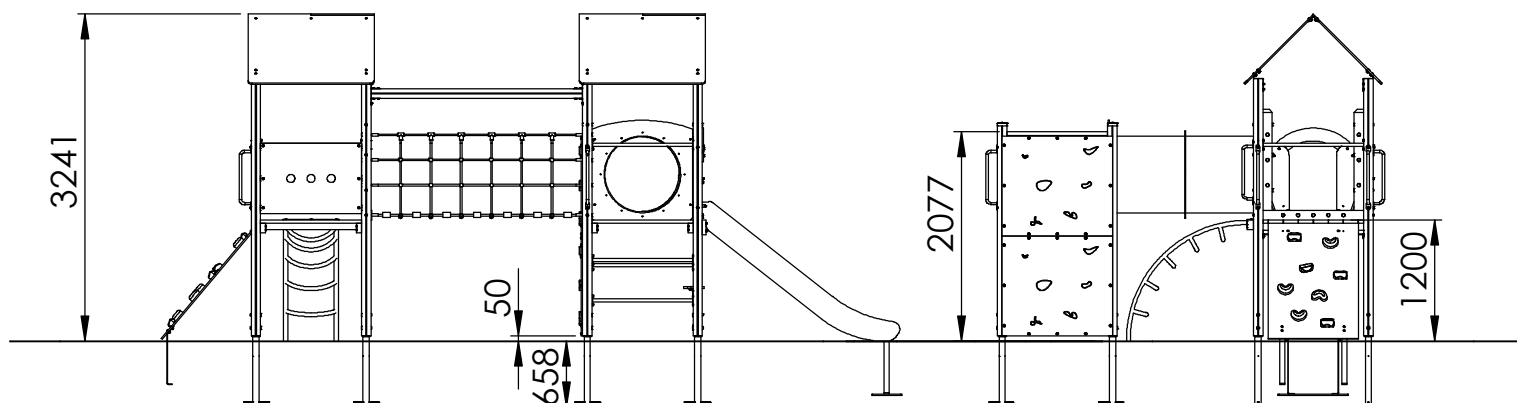
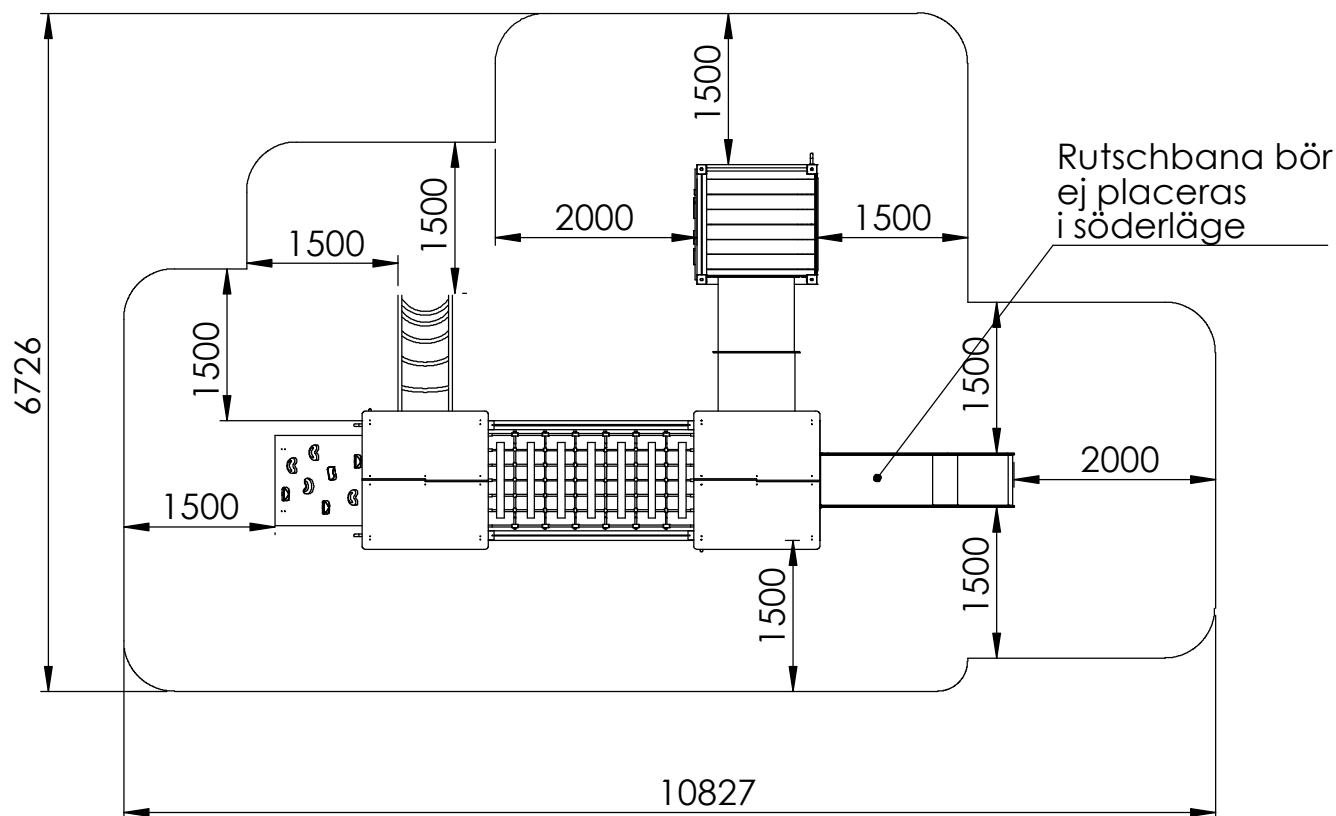
**Ta vare på denne dokumentasjonen og oppbevar den som en del internkontrollsystemet.  
Förvara detta dokument på säkert ställe.**

#### Ettersyn og vedlikehold:

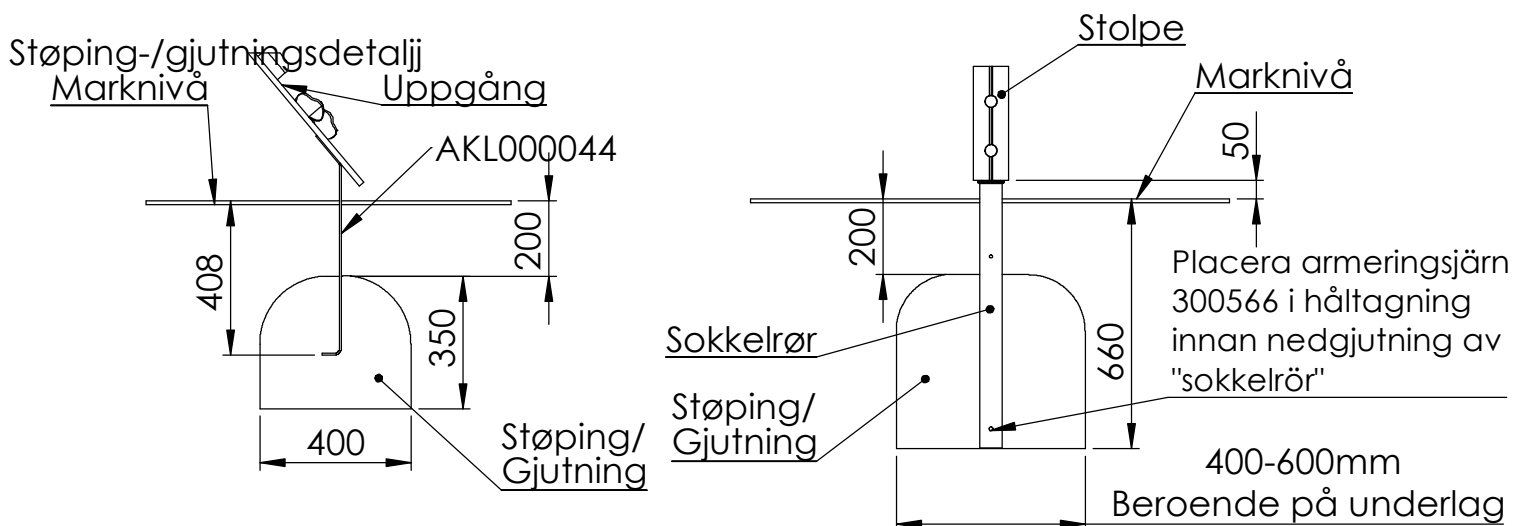
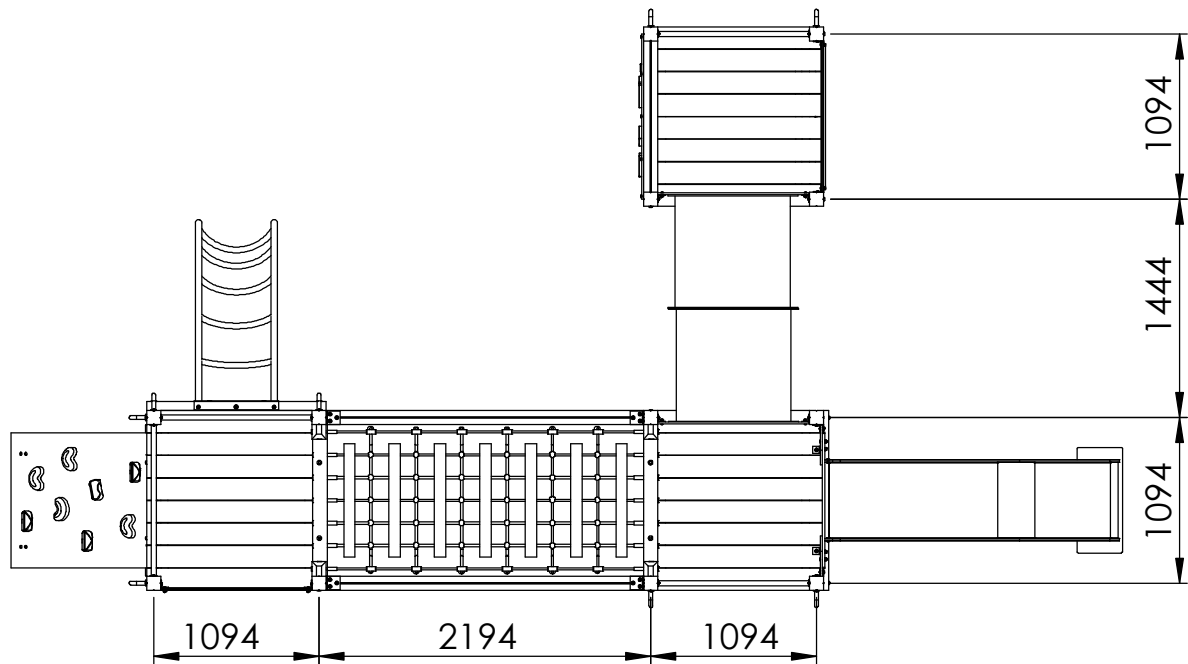
|                      |                                                                                                                                                                       |
|----------------------|-----------------------------------------------------------------------------------------------------------------------------------------------------------------------|
| Daglig ettersyn:     | Utføres ved behov, på lekeplasser med slitasje og hærverk kan det være behov for daglig kontroll.                                                                     |
| Funksjonsettersyn:   | Ettersynet har til hensikt å avdekke avvik i lekeapparatets funksjoner, spesielt skal slidedeler kontrolleres for slitasje. Utføres 4-6 ganger pr. år                 |
| Årlig hovedettersyn: | Kontroller fundamentet og avdekk råte eller rustdannelser. Ved behov bør alle trematerialer oljes eller males og slitt deler skiftes ut i forbindelse med kontrollen. |

#### Översyn och underhåll:

|                     |                                                                                                                                                                                  |
|---------------------|----------------------------------------------------------------------------------------------------------------------------------------------------------------------------------|
| Daglig översyn:     | Utförs vid behov, på lekplatser med hårt slitage och risk för skadegörelse kan det finnas behov av daglig kontroll.                                                              |
| Funktionsöversyn:   | Syftet med översynen är att upptäcka avvikelser på lekutrustningens funktion. Komponenter som utsatt för hårt slitage bör kontrolleras extra noggrant. Utförs 4-6 gånger per år. |
| Årlig huvudöversyn: | Kontrollerar fundament för att upptäcka röta eller rostangrepp. Vid behov bör samtliga trämaterial oljas eller målas. Utslitna delar byts i anslutning till översynen.           |



c/c mått



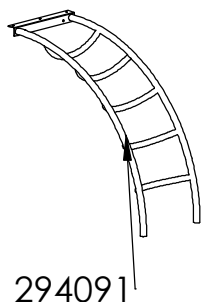
## 1238 B - Blå Röd

| ITEM NO. | Artnr     | Benämning                      | Dimension    | Antal/QTY. |
|----------|-----------|--------------------------------|--------------|------------|
| 1        | 294091    | Böjd stege                     | H:1200       | 1          |
| 2        | 300028    | Sokkelrør/Jordankare           |              | 12         |
| 3        | 300032    | Golv-Standard                  | 1188x1188    | 3          |
| 4        | 300038    | Stolpe                         | H:2100 94x94 | 4          |
| 5        | 300039    | Stolpe                         | H:2550 94x94 | 8          |
| 6        | 300042    | Tverrligger/Bom u/ håltag.     | L:2100 94x94 | 2          |
| 7        | 300082    | Tak Blå                        | 1250x970     | 4          |
| 8        | 300115    | Klatrevegg/Klättervägg m/stein | 990x1094     | 2          |
| 9        | 300129    | Uppgång med sten               | 895x1500     | 1          |
| 10       | 300145P   | Støttebor/Stödbräda            | 1188x146x34  | 1          |
| 11       | 300158-1B | Tunnelskiva Blå                | B:999        | 2          |
| 12       | 300183    | Stolphatt Blå                  | 95x95        | 4          |
| 13       | 300256G   | Tunnelsegment GUL              | 750mm        | 2          |
| 14       | 300277    | Bom Hängbro                    | 94x94x1000   | 2          |
| 15       | 300278A   | Stolpe Hängbro                 | 94x94x1000   | 2          |
| 16       | 300278B   | Stolpe Hängbro                 | 94x94x1000   | 2          |
| 17       | 300299    | Hängbro                        | L:2100       | 1          |
| 18       | 300406    | Støttebor/Stödbräda Stege      | 1188x94x60   | 1          |
| 19       | 300523    | Tverrligger/Bom u/hålt.        | L:1000 94x94 | 3          |
| 20       | 300566    | Armeringsjärn                  | L:240        | 12         |
| 21       | 300569J   | Handtag                        |              | 8          |
| 22       | 7702P-R   | Rutschbana Röd                 | H:1200       | 1          |
| 23       | 94-001R   | Skärm Cirkel Röd               | 999x700      | 1          |
| 24       | 94-002B   | Skärm Hejl! Blå                | 999x700      | 1          |
| 25       | 94-005R   | Skärm Spis Röd                 | 999x470      | 1          |
| 26       | 94-006B   | Ugnslucka Blå                  | 500x350      | 1          |
| 27       | 94-007B   | Spishäll Blå                   | 999x200      | 1          |
| 28       | 94-009B   | Överstykke Rutsch Blå          |              | 1          |
| 29       | 94P-077B  | Sidopanel Rutschbana Blå       | 265x740      | 2          |
| 30       | AKL000029 | Beslag uppgång                 | B:1000       | 3          |
| 31       | AKL000043 | Voltstång                      | Ø34 L:1000   | 8          |
| 32       | AKL000044 | Jordankare Ramp                |              | 2          |
| 33       | AKL000045 | Takbeslag                      | 50mm         | 38         |
| 34       | AKL000047 | Vinkelbeslag Tverrligger/Bom   | 90           | 14         |
| 35       | AKL000050 | Takbeslag                      | 50x70        | 6          |
| 36       | AKL000051 | Takbeslag                      | 94x94        | 8          |

## 1238S - Svart

| ITEM NO. | Artnr     | Benämning                      | Dimension    | Antal S/QTY. |
|----------|-----------|--------------------------------|--------------|--------------|
| 1        | 294091    | Böjd stege                     | H:1200       | 1            |
| 2        | 300028    | Sokkelrør/Jordankare           |              | 12           |
| 3        | 300032    | Golv-Standard                  | 1188x1188    | 3            |
| 4        | 300038    | Stolpe                         | H:2100 94x94 | 4            |
| 5        | 300039    | Stolpe                         | H:2550 94x94 | 8            |
| 6        | 300042    | Tverrligger/Bom u/ håltag.     | L:2100 94x94 | 2            |
| 7        | 300082    | Tak                            | 1250x1000    | 2            |
| 8        | 300082S   | Tak Svart                      | 1250x970     | 2            |
| 9        | 300115    | Klatrevegg/Klättervägg m/stein | 990x1094     | 2            |
| 10       | 300129    | Uppgång med sten               | 895x1500     | 1            |
| 11       | 300145P   | Støttebor/Stödbräda            | 1188x146x34  | 1            |
| 12       | 300158-1S | Tunnelskiva Svart              | B:999        | 2            |
| 13       | 300183    | Stolphatt Blå                  | 95x95        | 4            |
| 14       | 300256B   | Tunnelsegment Blå              | 750mm        | 2            |
| 15       | 300277    | Bom Hängbro                    | 94x94x1000   | 2            |
| 16       | 300278A   | Stolpe Hängbro                 | 94x94x1000   | 2            |
| 17       | 300278B   | Stolpe Hängbro                 | 94x94x1000   | 2            |
| 18       | 300299    | Hängbro Svart                  | L:2100       | 1            |
| 19       | 300406    | Støttebor/Stödbräda Stege      | 1188x94x60   | 1            |
| 20       | 300523    | Tverrligger/Bom u/hålt.        | L:1000 94x94 | 3            |
| 21       | 300566    | Armeringsjärn                  | L:240        | 12           |
| 22       | 300569J   | Handtag                        |              | 8            |
| 23       | 7702P-G   | Rutschbana Grå                 | H:1200       | 1            |
| 24       | 94-001S   | Skärm Cirkel Svart             | 999x700      | 1            |
| 25       | 94-002S   | Skärm Hejl Svart               | 999x700      | 1            |
| 26       | 94-005S   | Skärm Spis Svart               | 999x470      | 1            |
| 27       | 94-006B   | Ugnslucka Blå                  | 500x350      | 1            |
| 28       | 94-007B   | Spishäll Blå                   | 999x200      | 1            |
| 29       | 94-009B   | Överstykke Rutsch Blå          |              | 1            |
| 30       | 94P-077S  | Sidopanel Rutschbana Svart     | 265x740      | 2            |
| 31       | AKL000029 | Beslag uppgång                 | B:1000       | 3            |
| 32       | AKL000043 | Voltstång                      | Ø34 L:1000   | 8            |
| 33       | AKL000044 | Jordankare Ramp                |              | 2            |
| 34       | AKL000045 | Takbeslag                      | 50mm         | 38           |
| 35       | AKL000047 | Vinkelbeslag Tverrligger/Bom   | 90           | 14           |
| 36       | AKL000050 | Takbeslag                      | 50x70        | 6            |
| 37       | AKL000051 | Takbeslag                      | 94x94        | 8            |

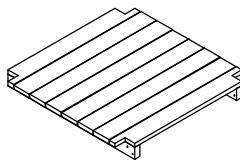
# Aktiv Lek



294091



300028



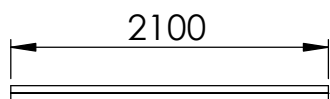
300032



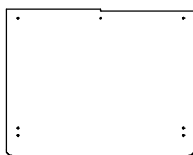
300038



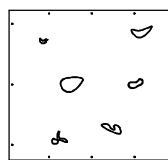
300039



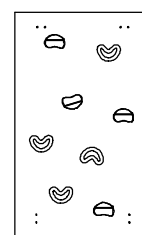
300042



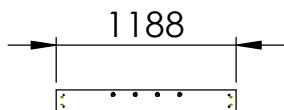
300082



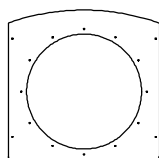
300115



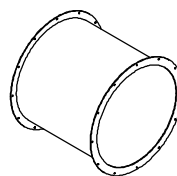
300129



300145P



300158 - 1



300256



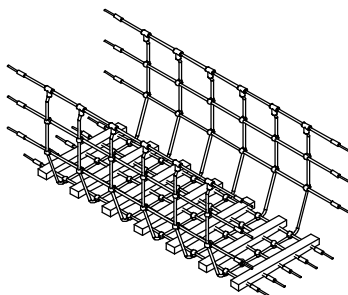
300277



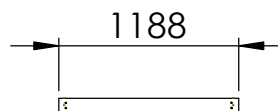
300278A



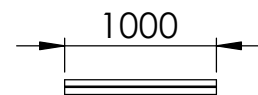
300278B



300299



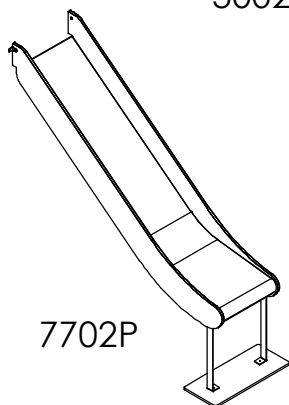
300406



300523

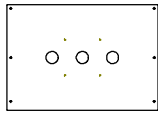


300569J

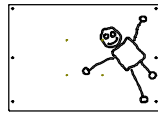


7702P

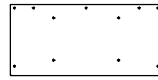
# Aktiv Lek



94-001



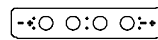
94-002



94-005



94-006



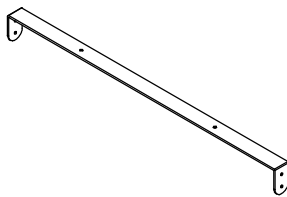
94-007



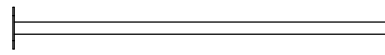
94-009



94P-077



AKL000029



AKL000043



AKL000044



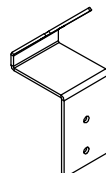
AKL000045



AKL000047

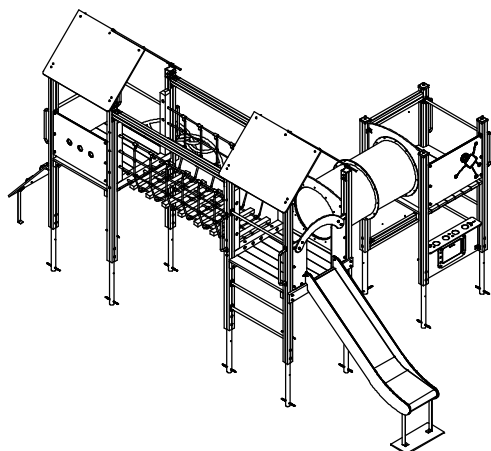


AKL000050



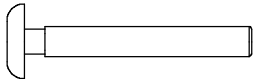



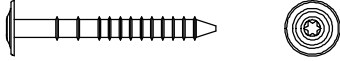
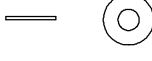

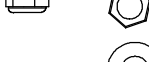


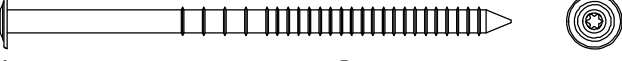

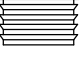
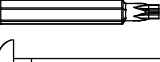

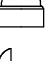

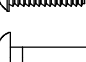





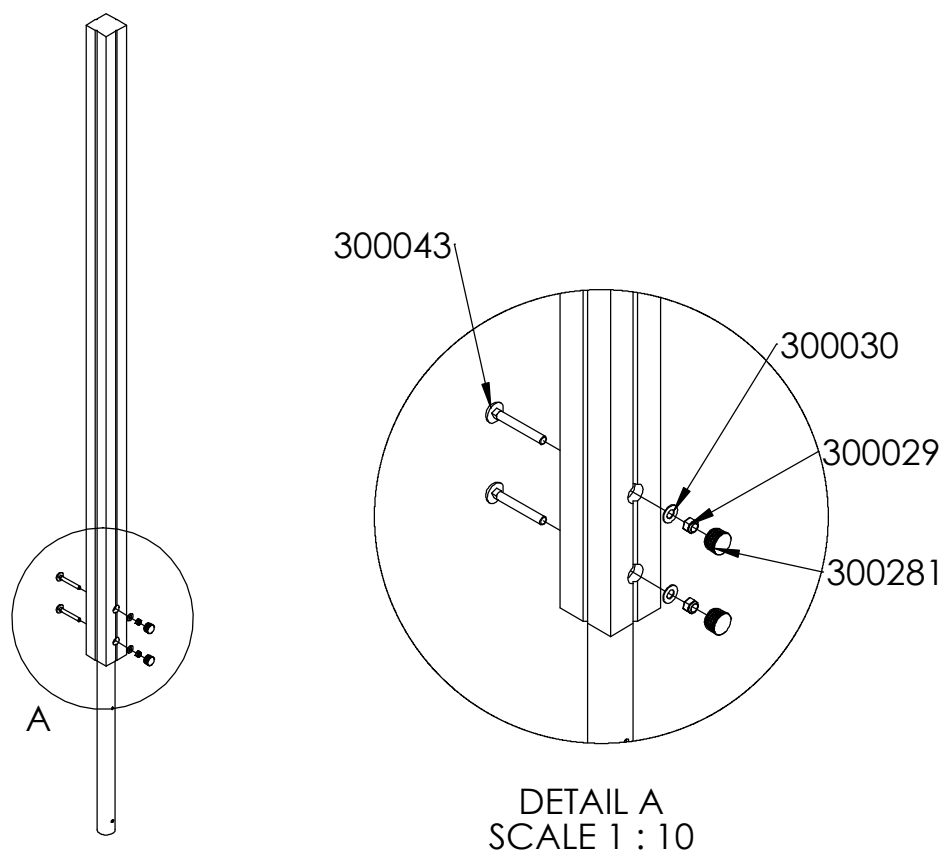
AKL000051





| ITEM NO. | Artnr  | Benämning              | Dimension    | Antal/QTY. |
|----------|--------|------------------------|--------------|------------|
| 1        | 300029 | Låsemutter/Låsmutter   | Ø12          | 50         |
| 2        | 300030 | Skive/Bricka           | Ø12          | 50         |
| 3        | 300043 | Låseskrue/Vagnsbult    | 12x90        | 24         |
| 4        | 300045 | Panhode skrue          | 5x40mm       | 4          |
| 5        | 300046 | Fransk Treskrue Torx   | 8x40         | 24         |
| 6        | 300057 | Låseskrue/Vagnsbult    | 12x150       | 4          |
| 7        | 300058 | Fransk Treskrue Torx   | 8x50         | 151        |
| 8        | 300059 | Fransk Treskrue Torx   | 8x80         | 32         |
| 9        | 300093 | Skive/Bricka           | Ø8,4x20x1,25 | 87         |
| 10       | 300094 | Mutter, lås            | Ø8           | 83         |
| 11       | 300140 | Mutter, lås            | Ø10          | 12         |
| 12       | 300141 | Skive/Bricka           | Ø10          | 12         |
| 13       | 300155 | Plastpropp/Plastplugg  | 25 mm        | 16         |
| 14       | 300199 | Fransk Treskrue Torx   | 10x200       | 4          |
| 15       | 300255 | Fransk Treskrue Torx   | 8x100        | 28         |
| 16       | 300281 | Plastpropp/Plastplugg  | 28mm         | 46         |
| 17       | 300311 | Torx T-40 Bit          | T-40         | 1          |
| 18       | 300400 | Fransk Treskrue Torx   | 8x120        | 4          |
| 19       | 300507 | Låseskrue/Vagnsbult    | 10x180       | 12         |
| 20       | 300520 | Plast kappe            | Ø8           | 83         |
| 21       | 300537 | Låseskrue/Vagnsbult    | 8x30         | 34         |
| 22       | 300577 | Innv.6-kant m/rundhode | 8x30         | 41         |
| 23       | 300579 | Låseskrue/Vagnsbult    | 8x40         | 8          |
| 24       | 300597 | Islagsmutter           | Ø8           | 4          |
| 25       | 300598 | Sekskantskrue          | 8x40         | 4          |

|        |                                                                                      |
|--------|--------------------------------------------------------------------------------------|
| 300029 |     |
| 300030 |     |
| 300043 |     |
| 300046 |     |
| 300057 |    |
| 300058 |    |
| 300059 |    |
| 300093 |     |
| 300094 |   |
| 300140 |   |
| 300141 |   |
| 300155 |   |
| 300199 |  |
| 300255 |  |
| 300281 |   |
| 300311 |   |
| 300507 |  |
| 300520 |   |
| 300537 |   |
| 300577 |   |
| 300579 |   |
| 300597 |   |
| 300598 |   |

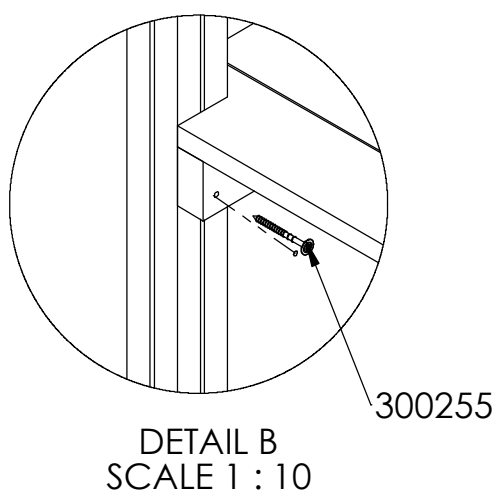
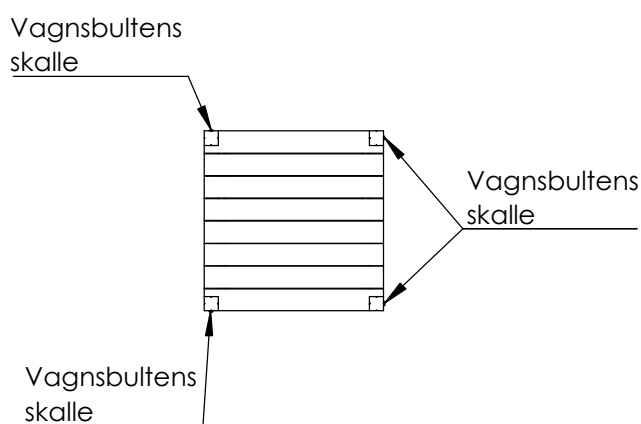
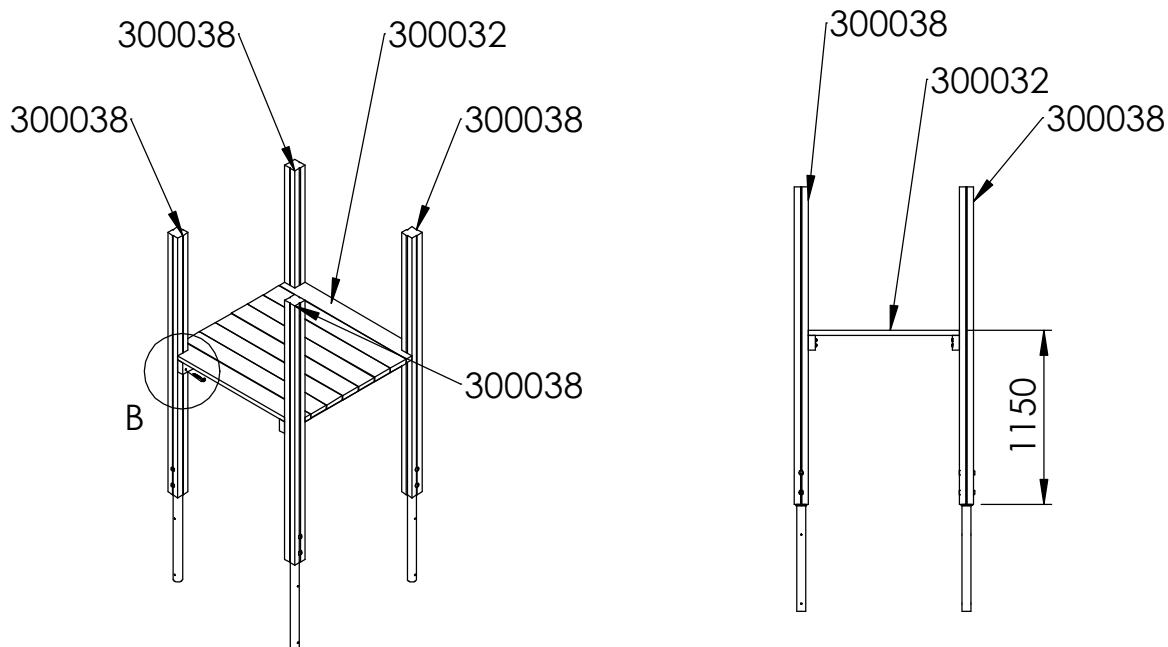


Fest stolpar til sokkelrør med låseskrue 12x90, skive Ø12, låsemutter Ø12 - 2 stk per stolpe.

Vent med plastplugg Ø28

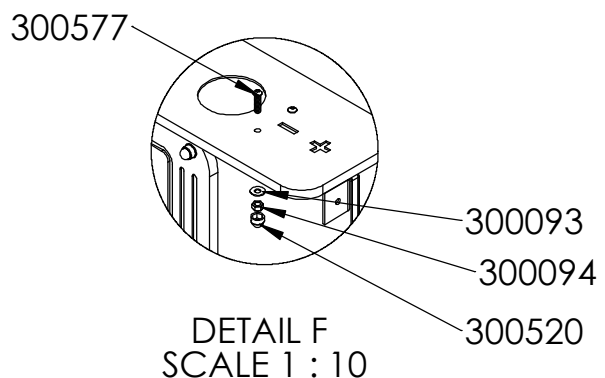
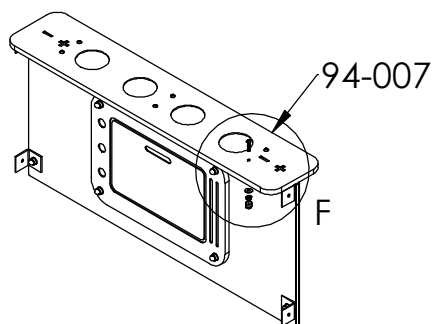
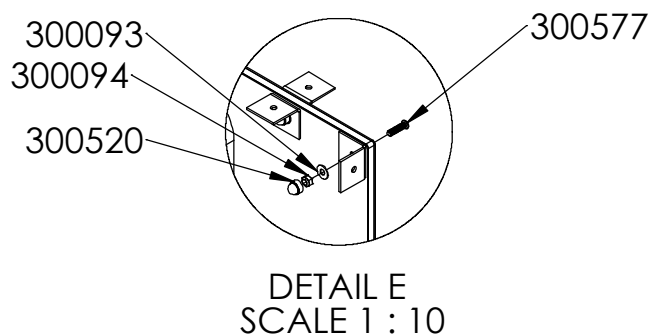
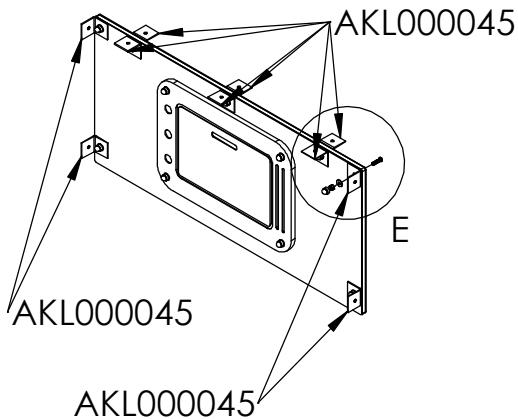
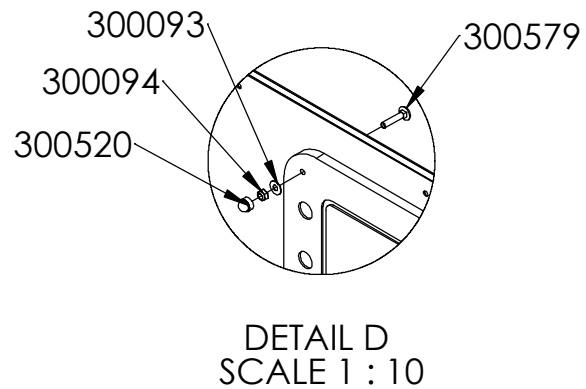
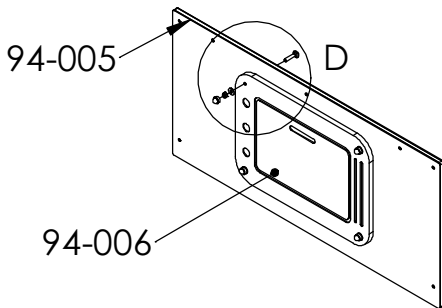
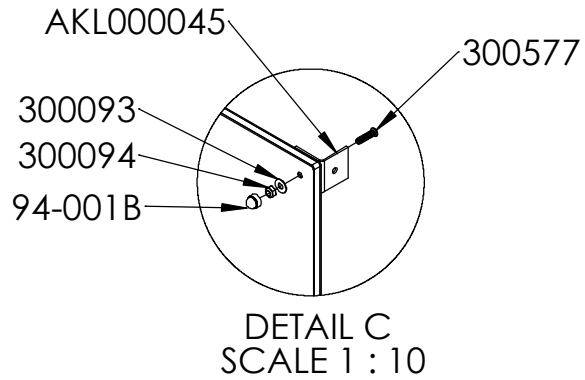
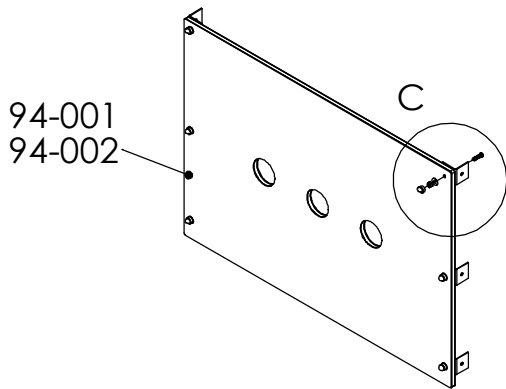
Fäst stolpar till jordankare med vagnsbult 12x90, bricka Ø12, låsmutter Ø12. - 2 st per stolpe

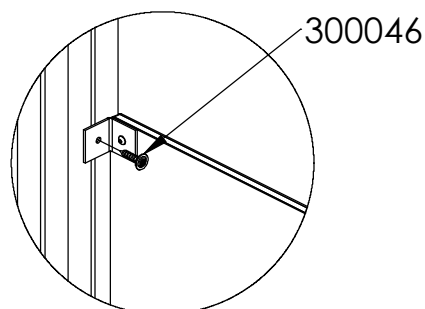
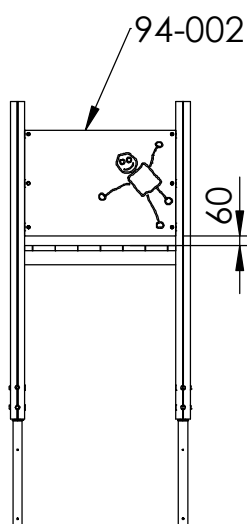
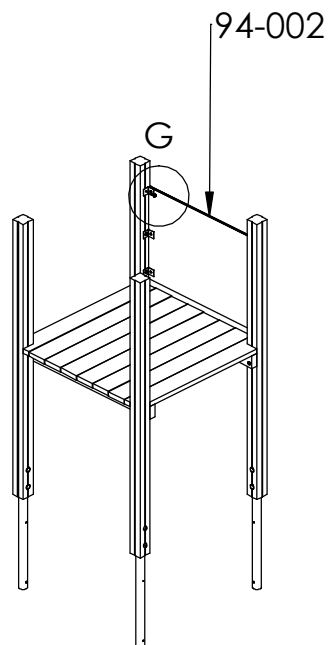
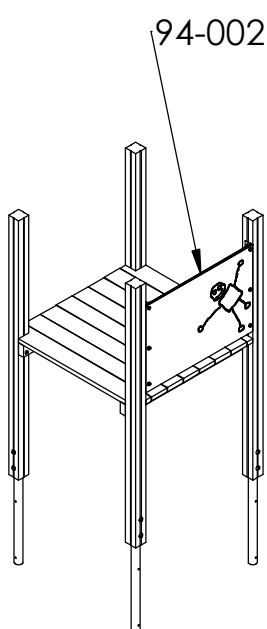
Avvakta med plastplugg Ø28



Montera fast golv mot stolpe med fransk treskrue 8x100 - 8 stk per golv  
Høyde enl. illustration

Montera golv mot stolpe med fransk träskruv Torx 8x100 - 8 st per golv  
Höjd enligt illustration.

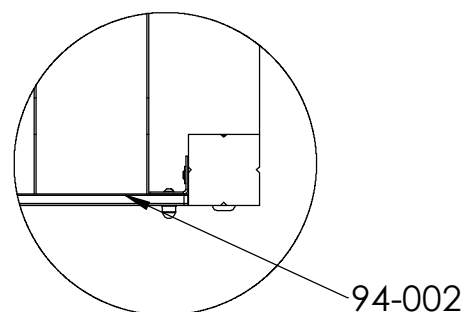
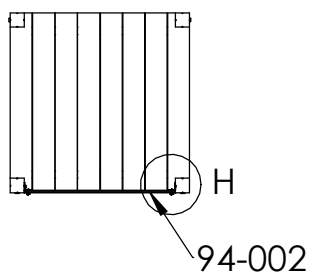




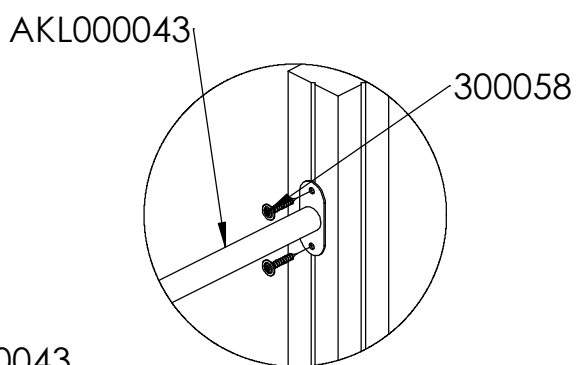
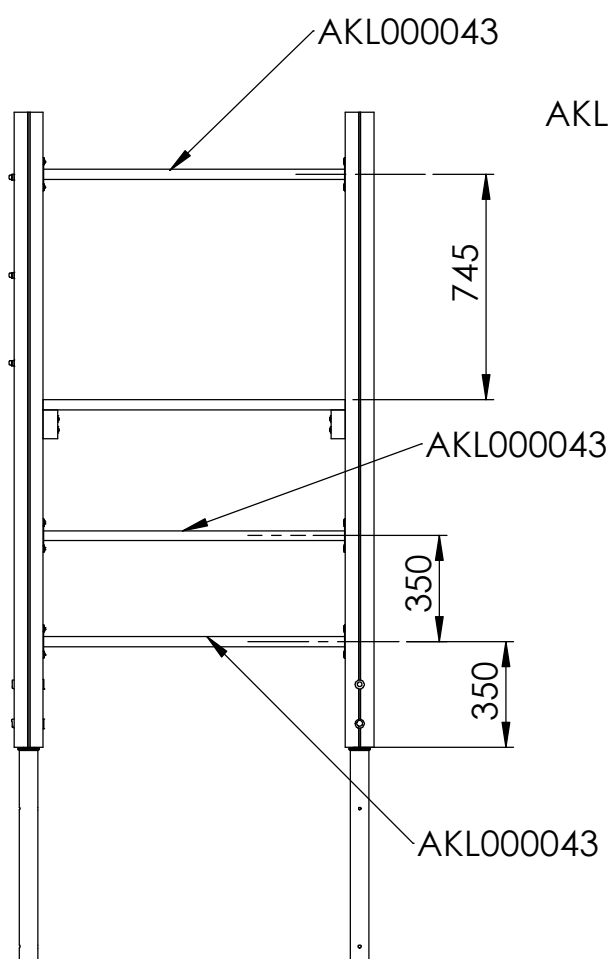
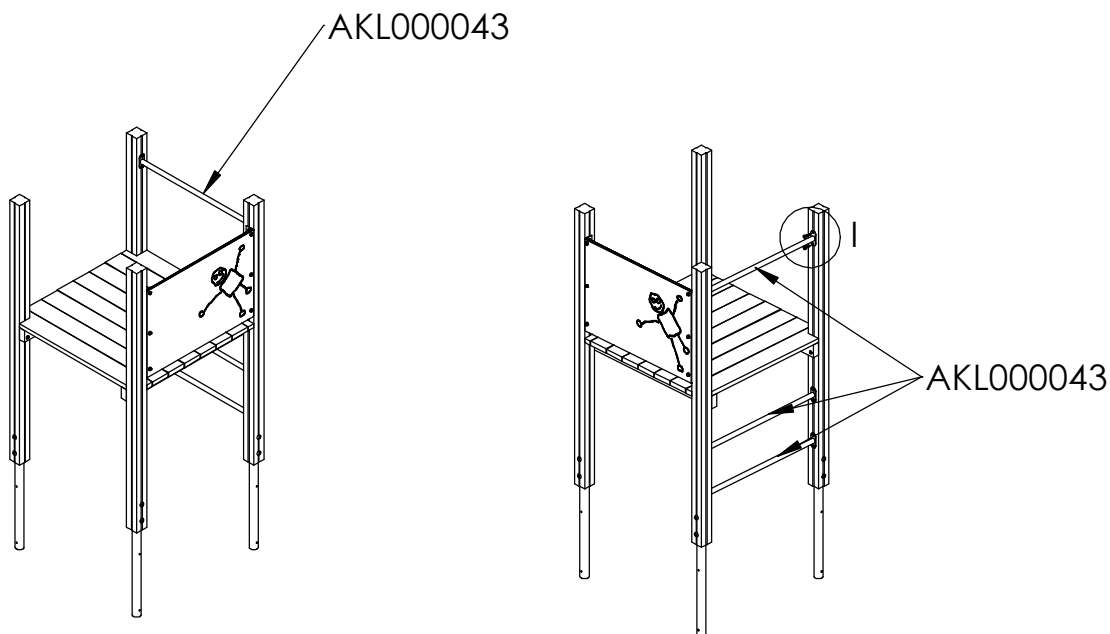
DETAIL G  
SCALE 1 : 10

Montera beslag med fransk träskruv 8x40 enligt detalj.  
- tot 6 st per skärm

Skärm placeras mot stolpens utsida



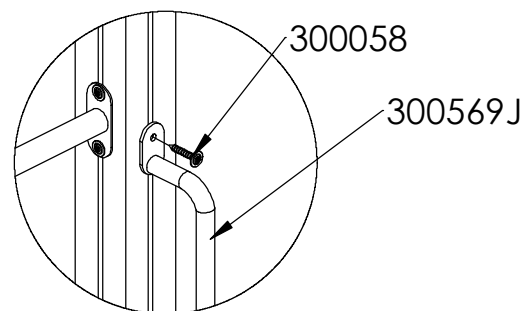
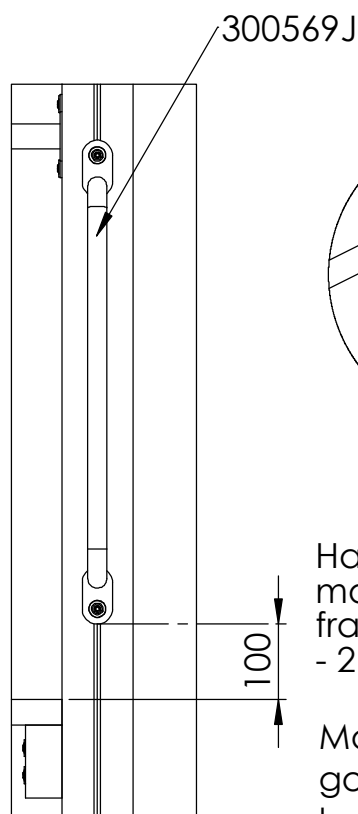
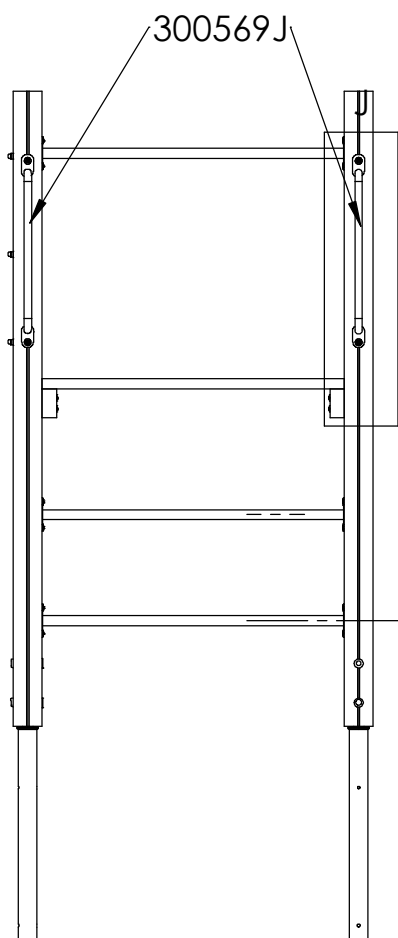
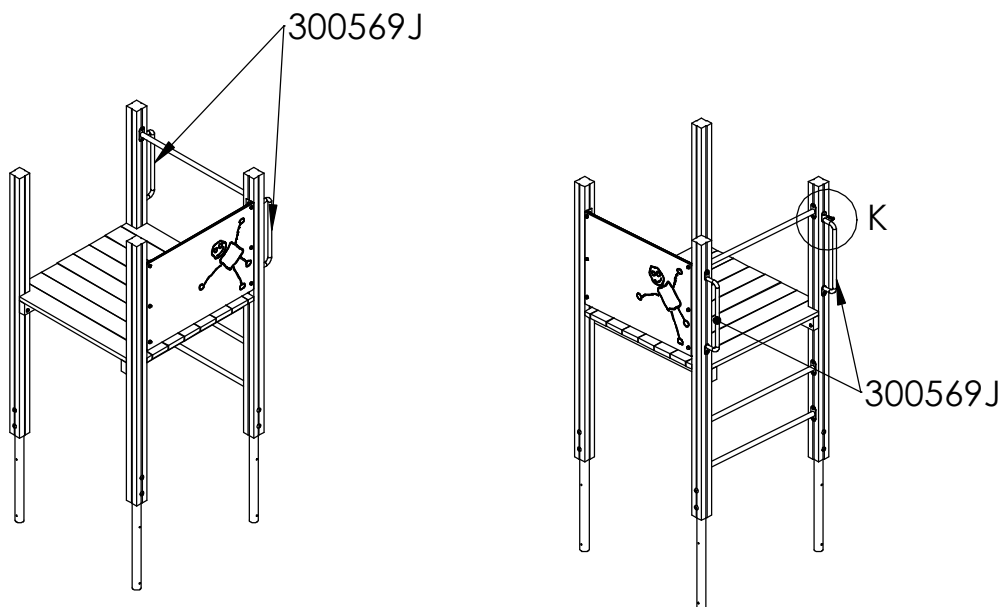
DETAIL H  
SCALE 1 : 10



DETAIL I  
SCALE 1 : 10

Voltstång monteras  
i centrum av stolpe med  
4st fransk träskruv 8x50mm  
- tot 4 st per voltstång

Mått enligt illustration



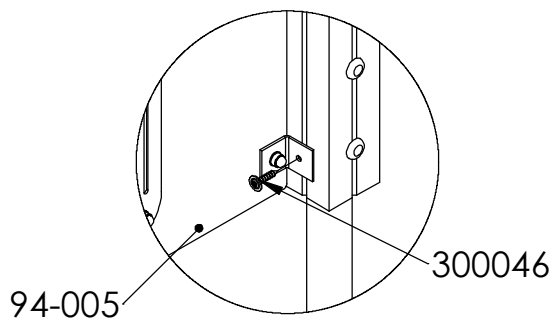
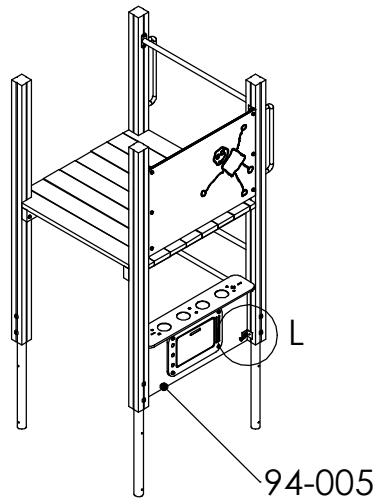
DETAIL K  
SCALE 1 : 10

Handtag monteras  
mot stolpe med  
fransk torx 8x50  
- 2 st per handtag

Mått från ovkant  
golv till underkant  
handtag

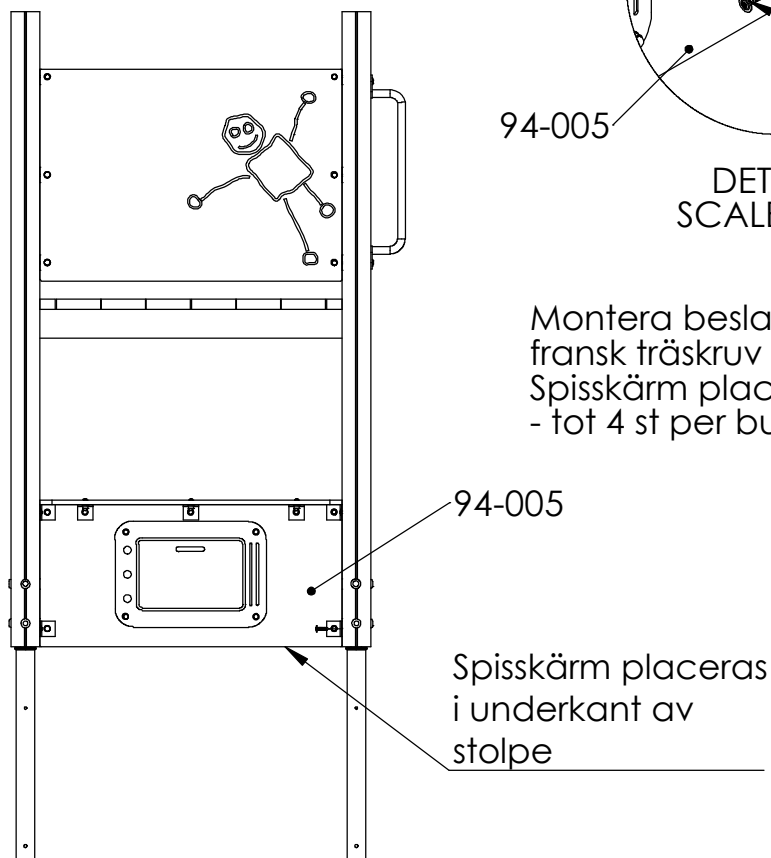
DETAIL J  
SCALE 1 : 10





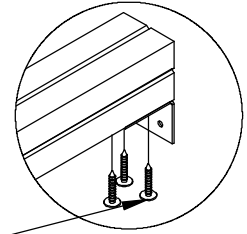
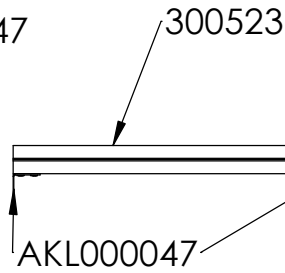
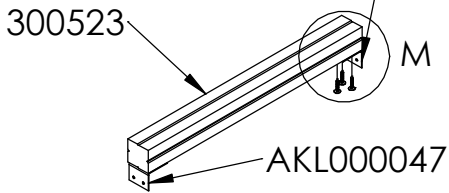
DETAIL L  
SCALE 1 : 10

Montera beslag mot stolpe med fransk träskruv 8x40 enligt detalj. Spisskärm placeras mot stolpens insida - tot 4 st per butiksdisk



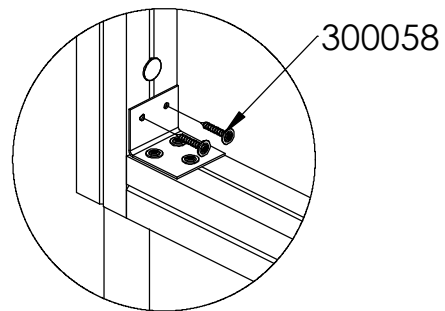
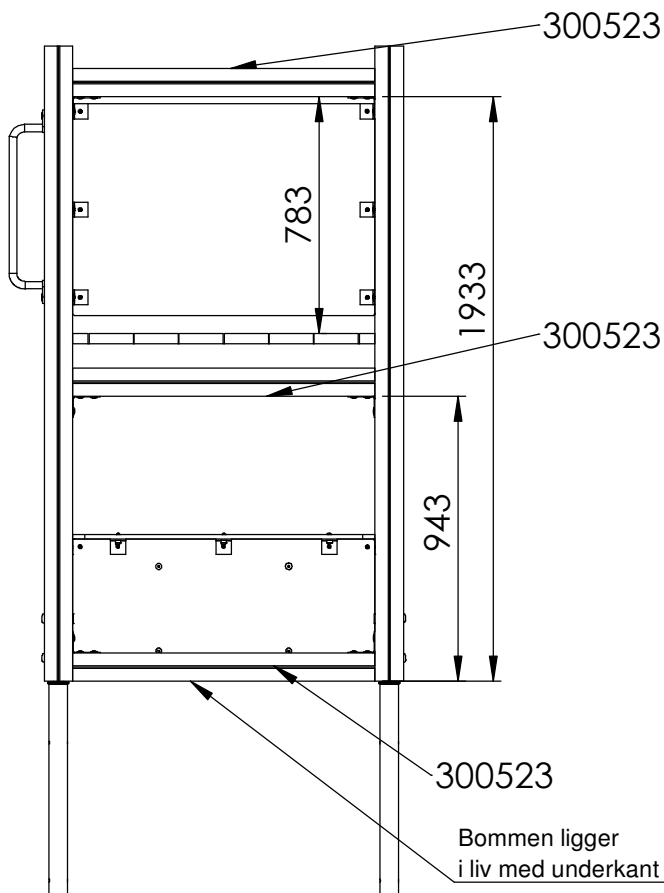
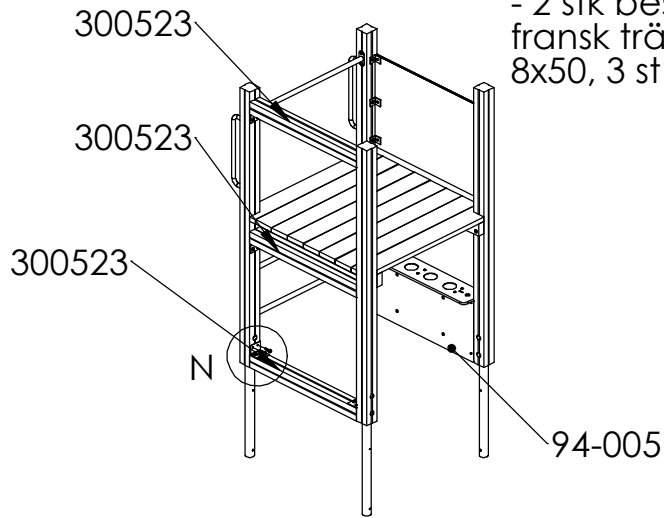
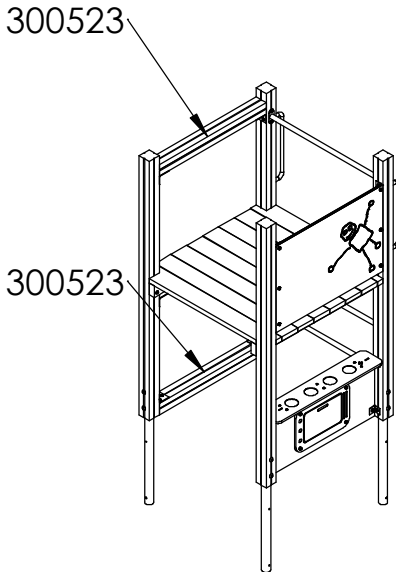
# Aktiv Lek

Montera 3st bommar AKL000047



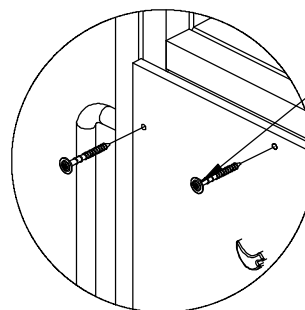
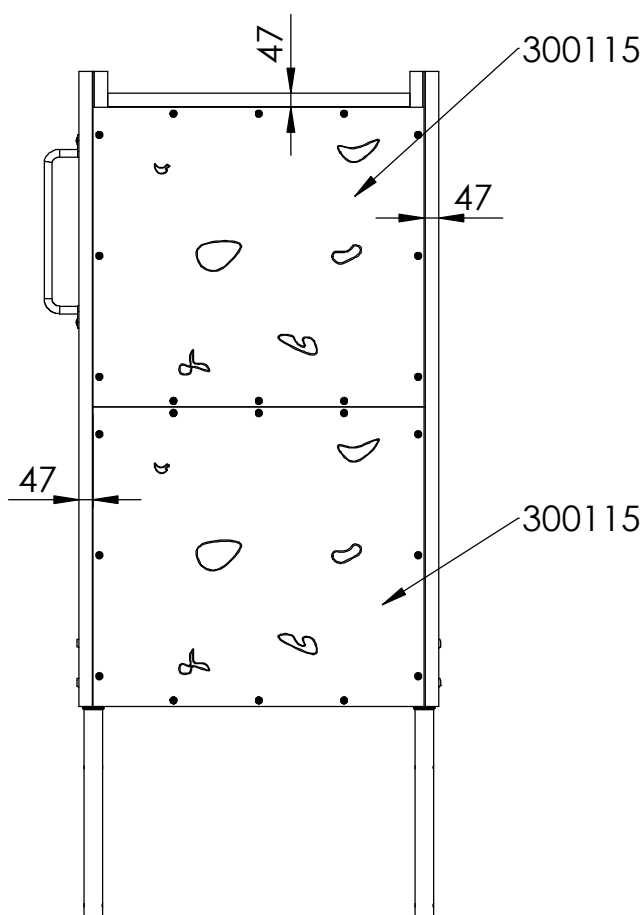
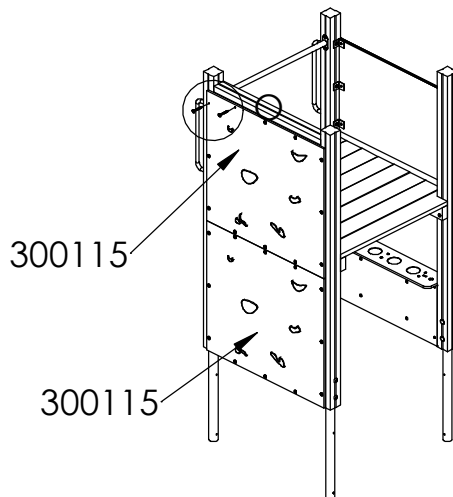
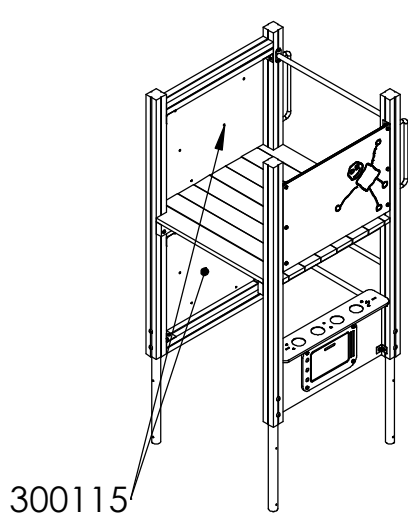
300058  
DETAIL M  
SCALE 1 : 10

Montera beslag på bom -  
- 2 stk beslag per bom - ,  
fransk träskruv  
8x50, 3 st per beslag.



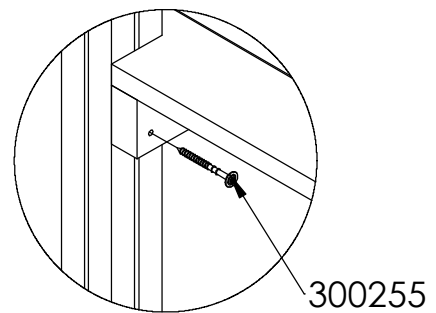
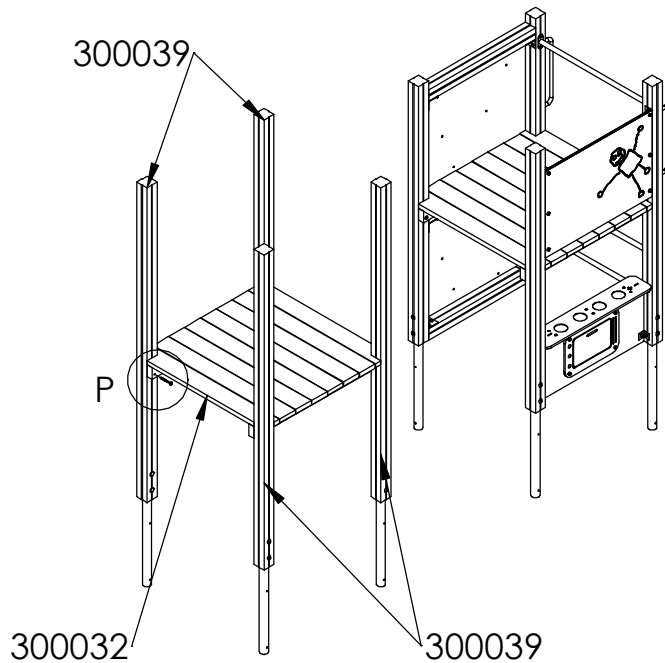
DETAIL N  
SCALE 1 : 10

Montera fast bom mot stolpe  
med beslag  
- 2 stk beslag per tverrligger - ,  
fransk träskruv  
8x50, 5 st per beslag.

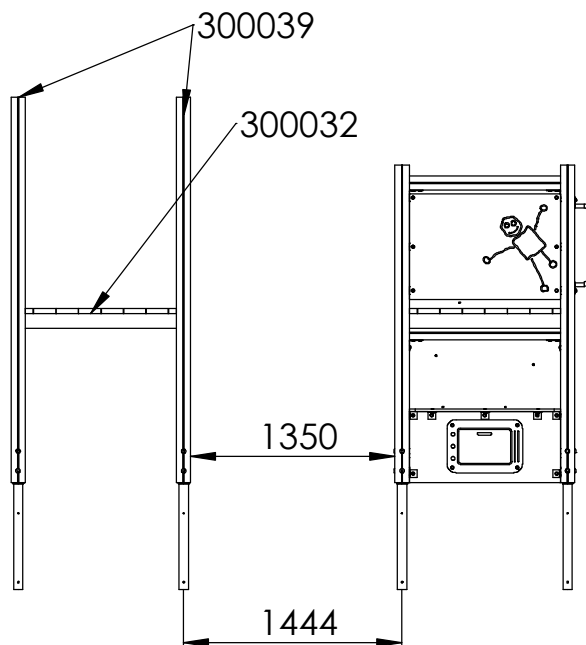


DETAIL O  
SCALE 1 : 10

2st klätterväggar fästes mot stolpe/bom med fransk träskruv 8x80mm. Klätterväggen placeras i liv med underkant stolpe/bom -12 st fransk träskruv per klättervägg



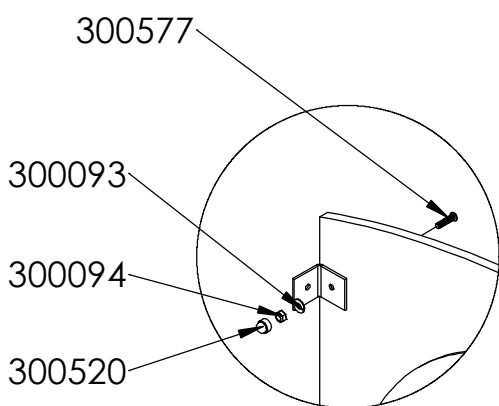
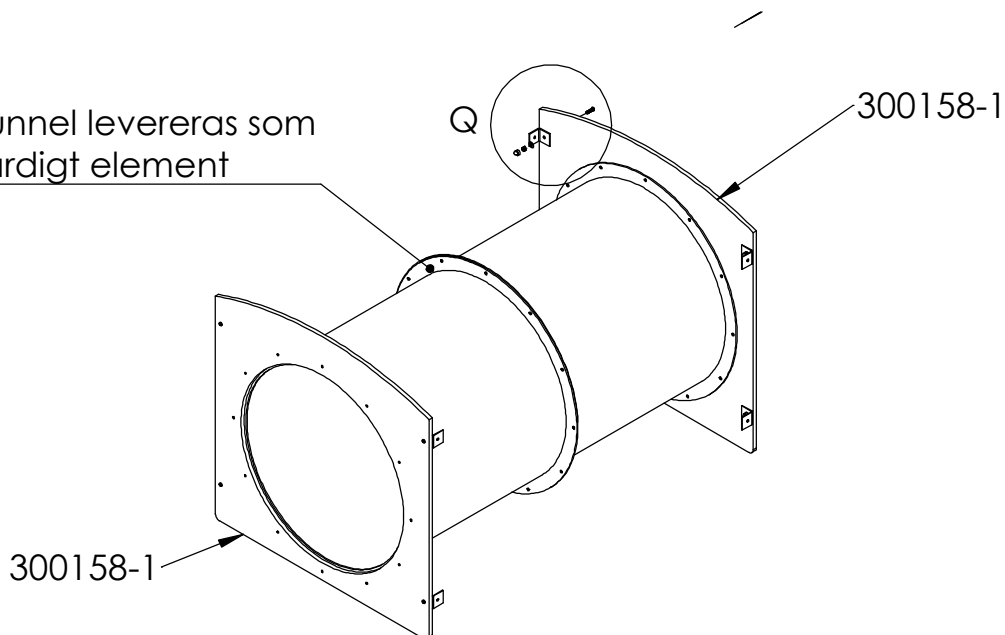
DETAIL P  
SCALE 1 : 10



Montera fast golv mot stolpe med fransk träskruv Torx 8x100  
- 8 st per golv

Höjd enligt illustration.

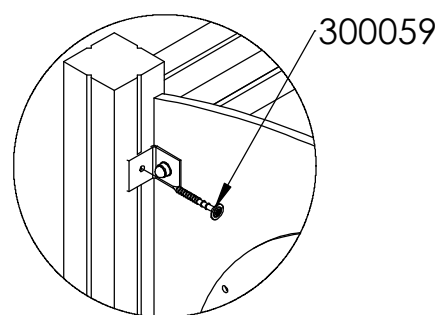
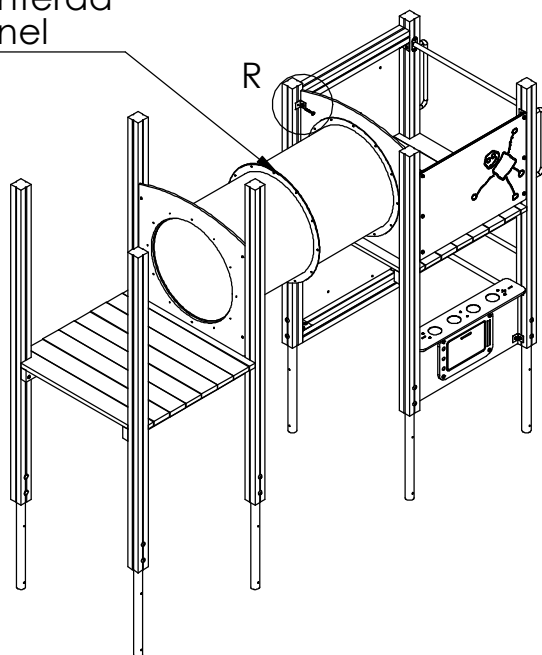
Tunnel levereras som färdigt element



Vinkelbeslag (8st) monteras på tunnelskivor med skruv 8x30, skive/bricka, mutter Ø8 och plaskupol

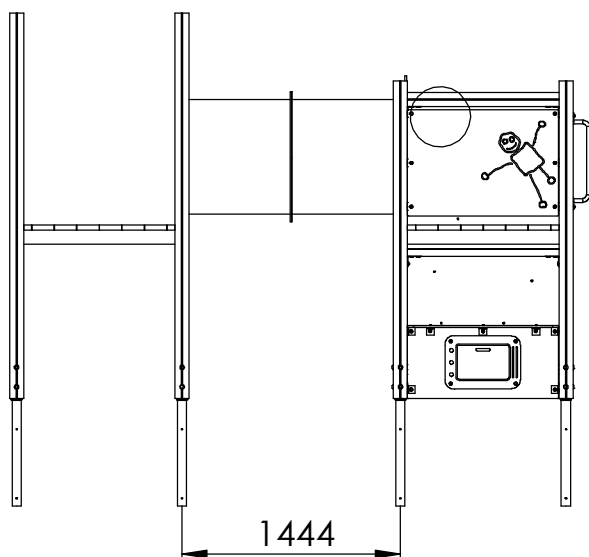
DETAIL Q  
SCALE 1 : 10

Monterad tunnel

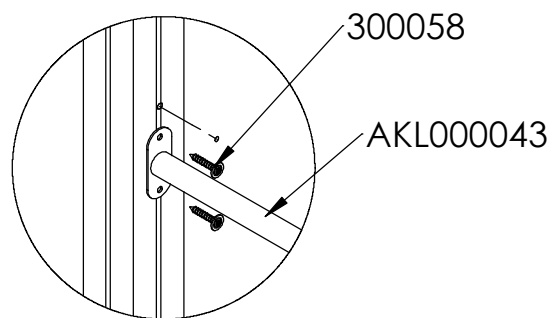
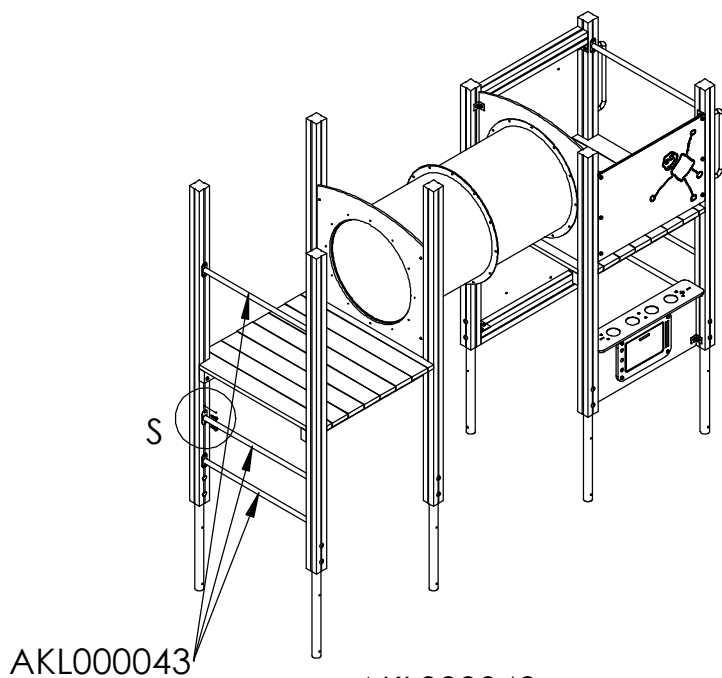


DETAIL R  
SCALE 1 : 10

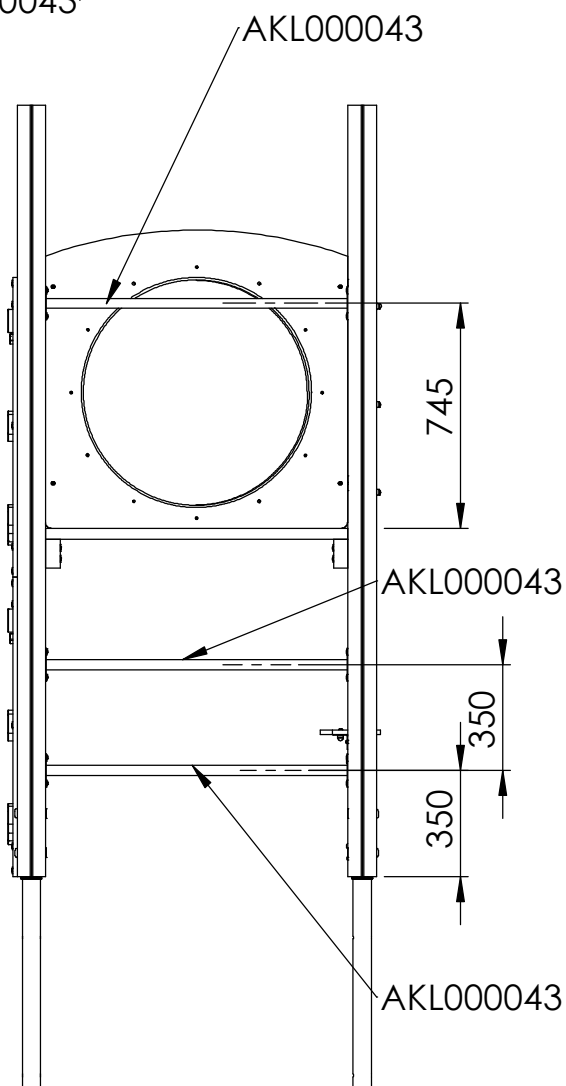
Beslag på på tunnelskivor  
monteras mot stolpe med  
träskruv 8x80  
-tot 8 st



Placera tunnel mellan stolpar, på golv  
c/c mått mellan golvsektioner är 1444mm.

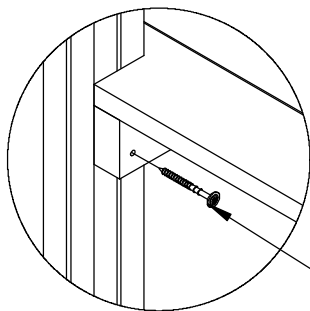
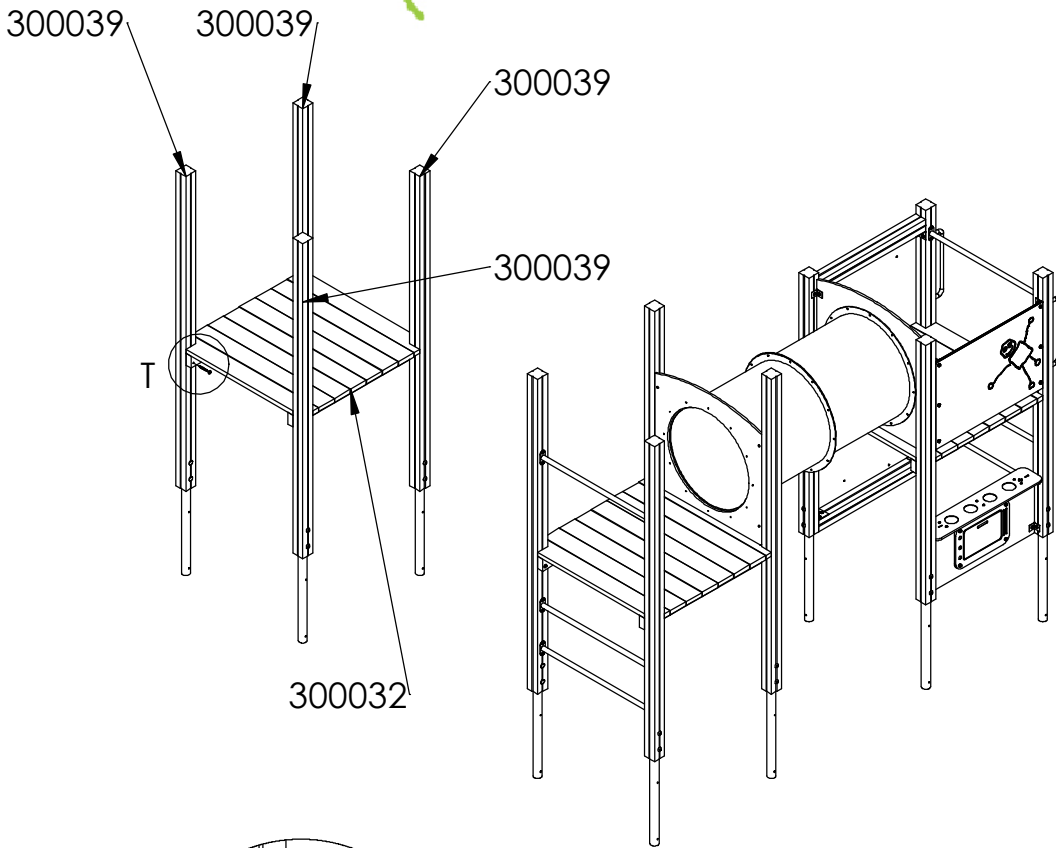


DETAIL S  
SCALE 1 : 10



Voltstång 34mm monteras fast  
i centrum av stolpe med  
4st fransk träskruv 8x50mm  
- tot 4 st per voltstång

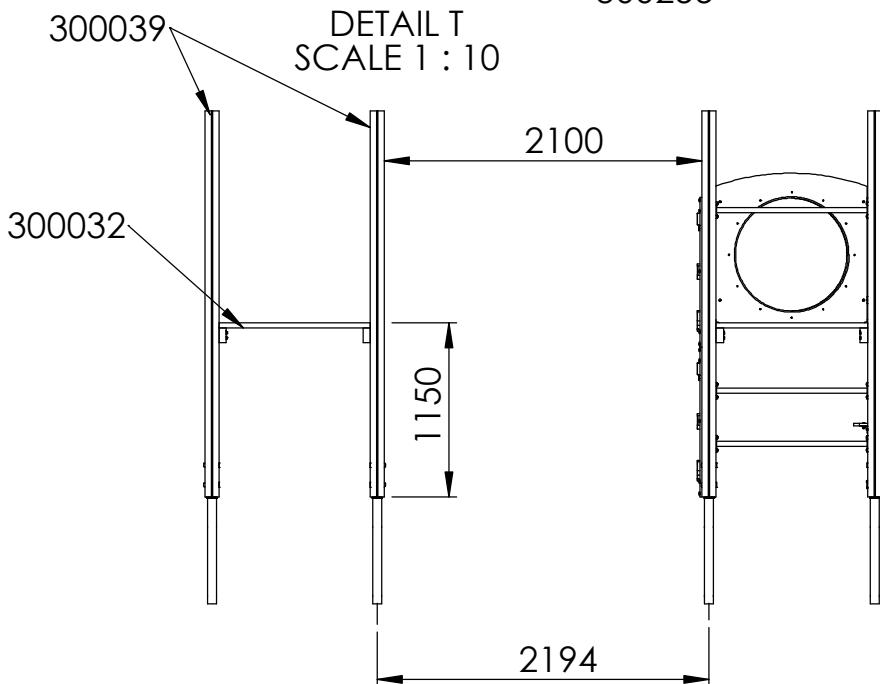
Mått enligt illustration



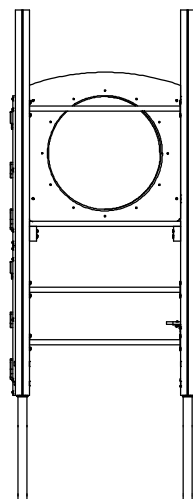
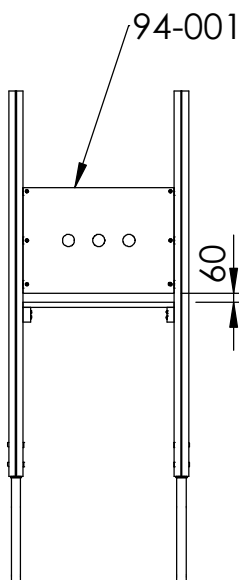
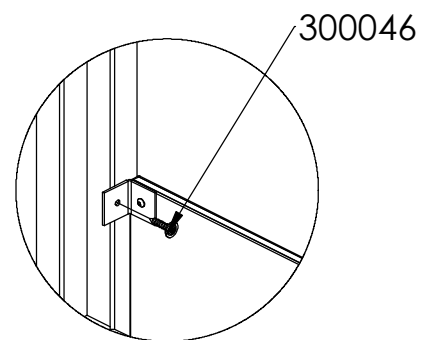
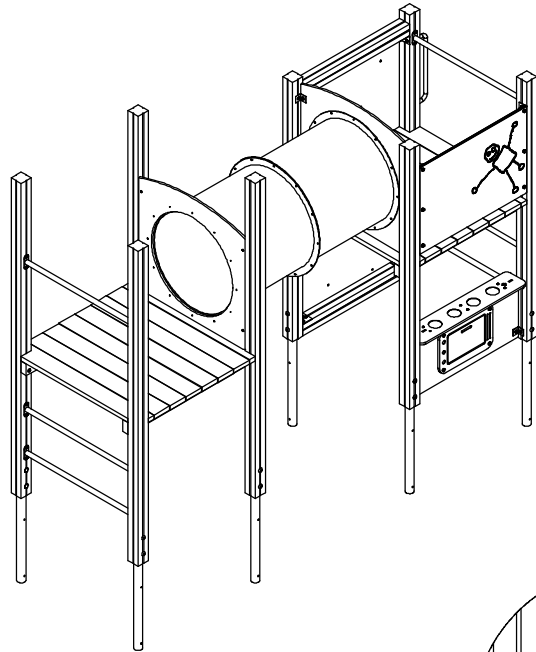
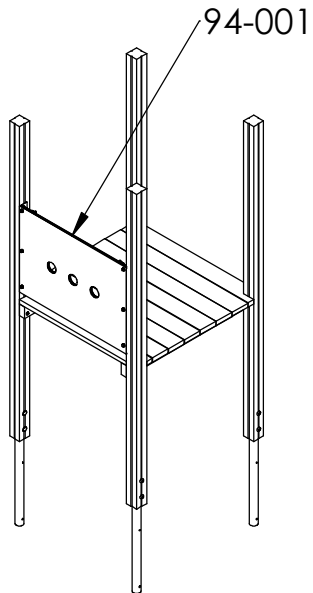
Montera fast golv mot stolpe med fransk träskruv Torx 8x100  
- 8 st per golv  
Höjd enligt illustration

300255

DETAIL T  
SCALE 1 : 10



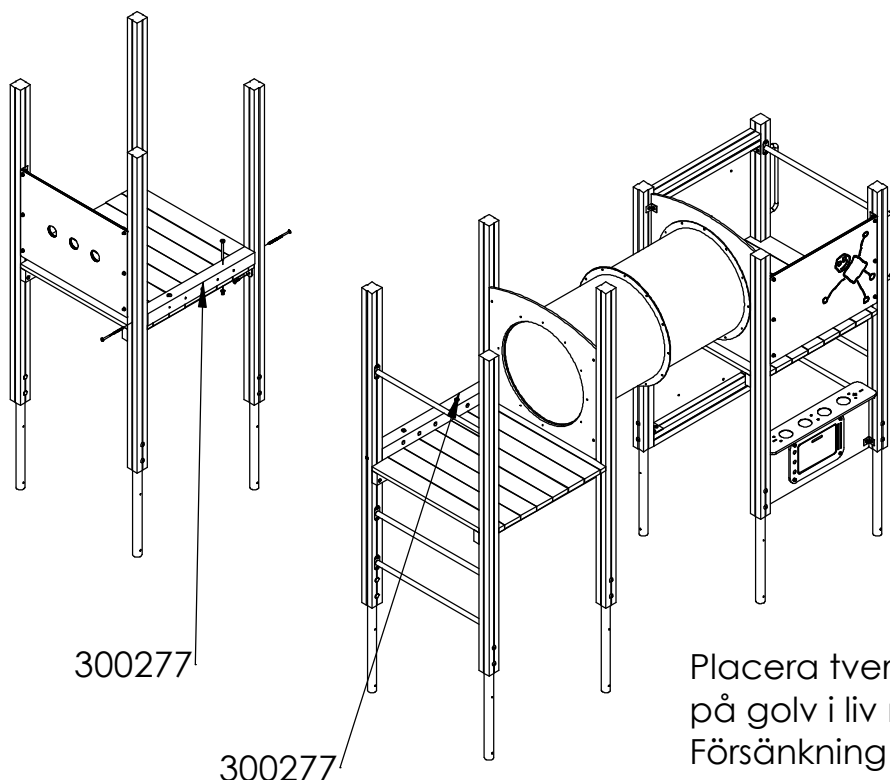




DETAIL U  
SCALE 1 : 10

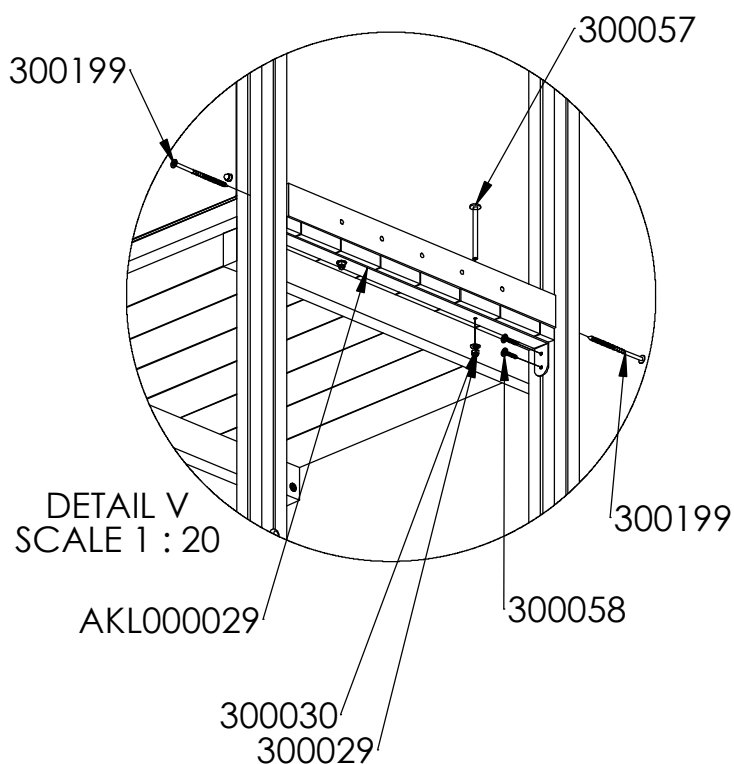
Montera beslag med fransk träskruv 8x40 enligt detalj.  
- tot 6 st per skärm

Skärm placeras mot stolpens utsida



Placera tverrligger/bom (300277) på golv i liv med ytterkant stolpe. Försänkning in mot klätterställning

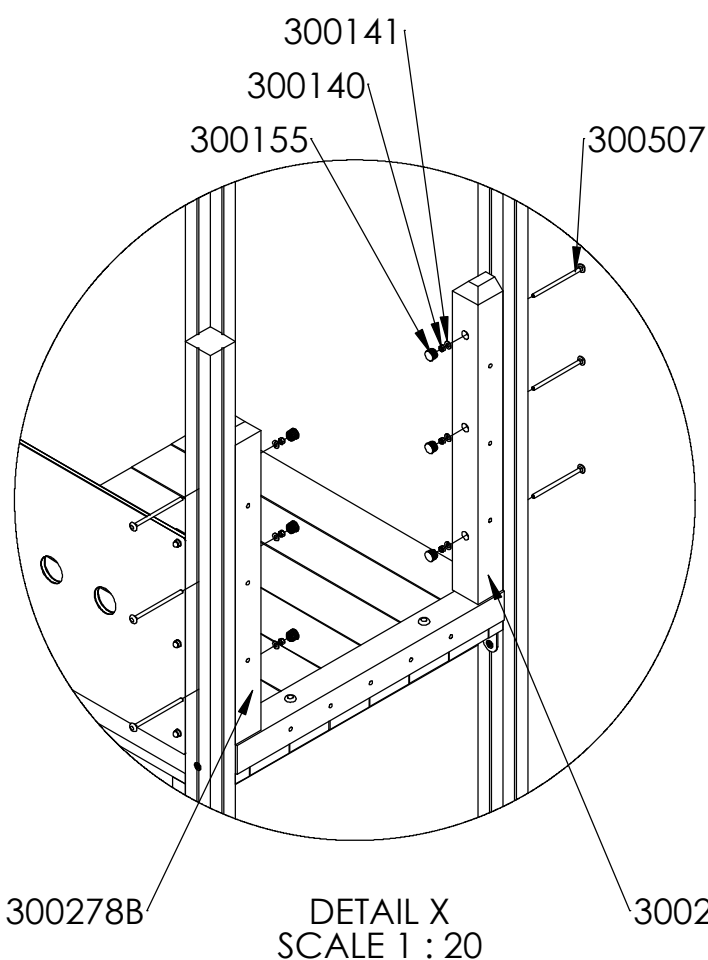
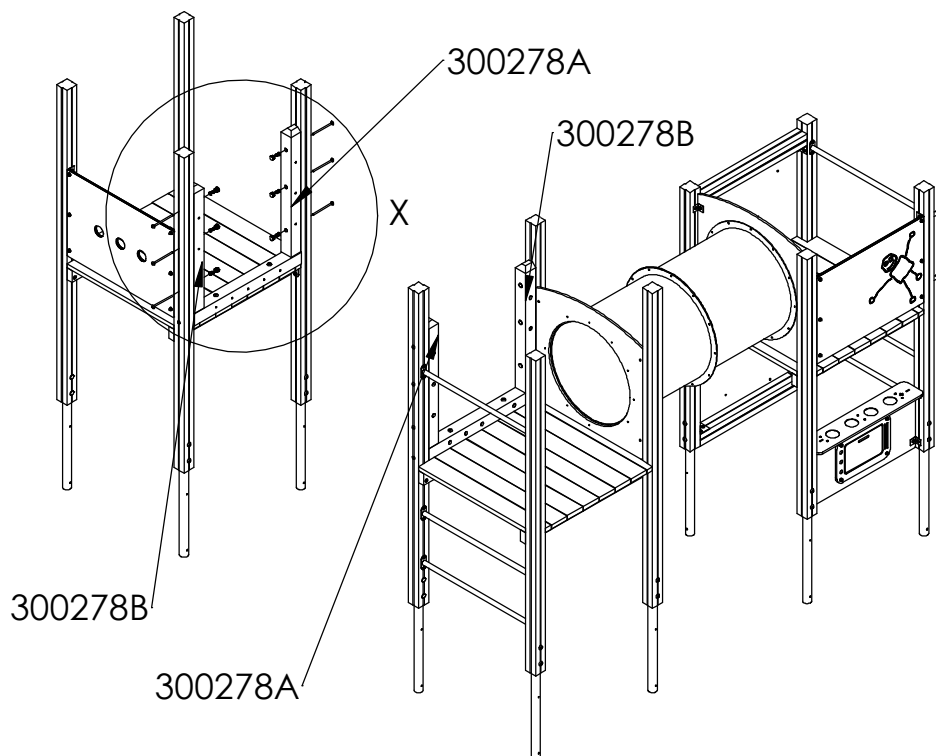
Montera fast "beslag uppgång" (AKL000029) mot underkant golv och stolpe, med fransk träskruv (300058) två i var sida tot 4 st. Placeras i centrum av stolpe.



Använd beslaget (AKL000029) som mall och borra genom golv och tverrligger/bom, Ø12mm. Montera ihop tverrligger/bom, golv och beslag med låsekrue/vagnsbult (300057) - 2st skive/bricka (300030)- 2st Låsmutter (300029) - 2st

Fransk träskruv (300199) dras in i stolpe och tverrligger/bom från utsidan av klätterställningen - 2 st. Se illustration.

Montera tverrligger/bom på andra sida på samma sätt.



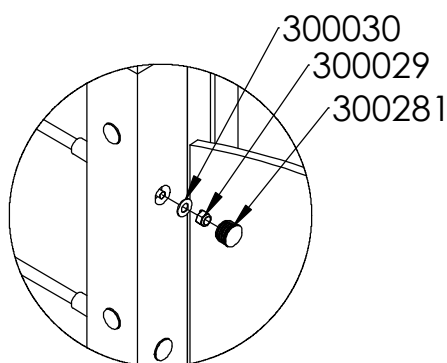
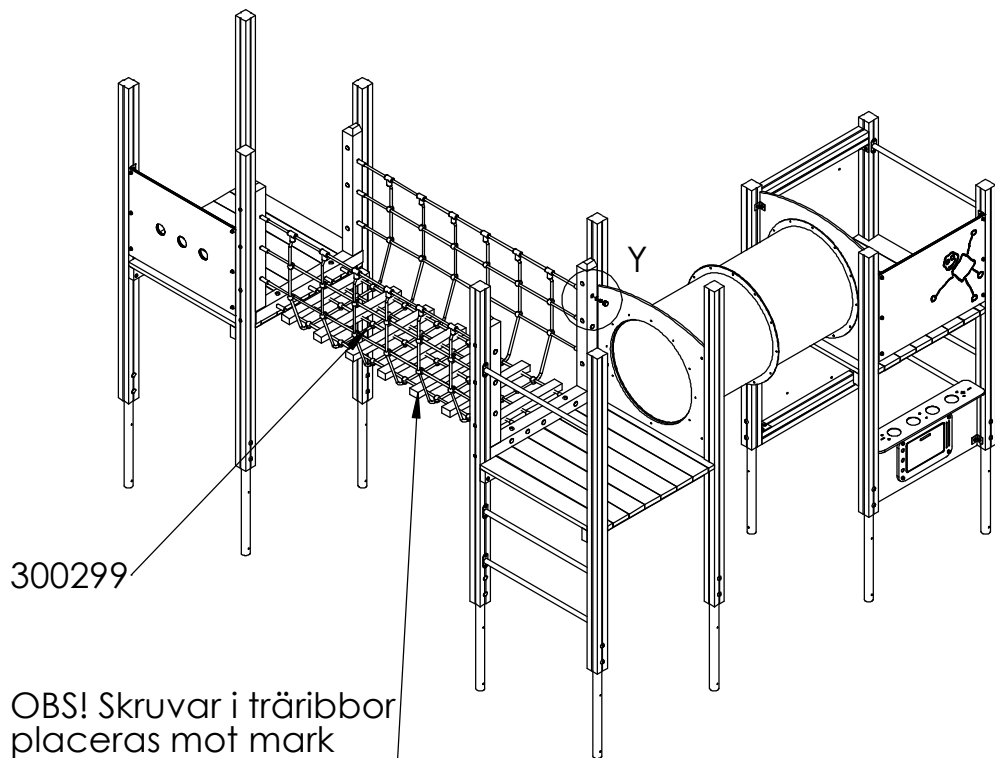
Placera stolpar (300278A/B) på bom (300277) i liv med hörnstolpe

Använd stolpens (300278A/B) håltagning som mall ocg borra igenom både stolpe (300278A/B) samt hörnstolpe

Montera ihop stolpe (300278A/B) och hörnstolpe med vagnsbult 10x180 skive/bricka Ø10 låsmutter Ø10 plastplugg Ø25 -3 st på var sida

Se illustration

Montera stolpar på samma sätt på motstående sida av hängbro

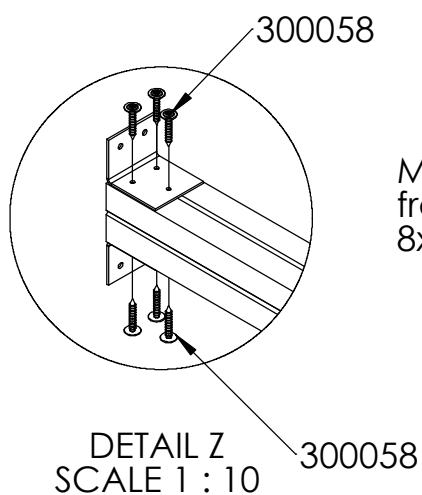
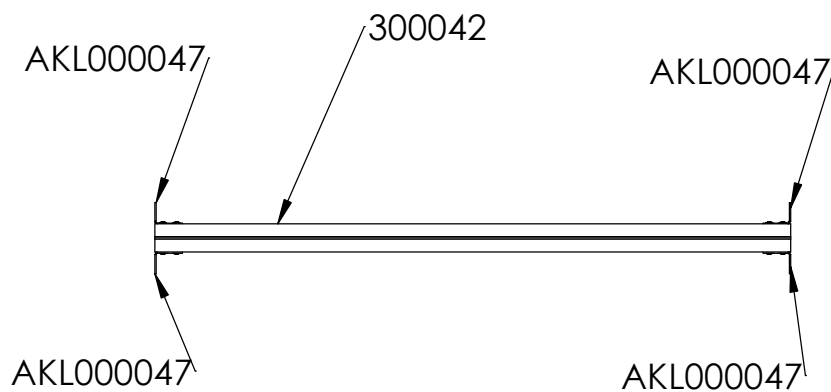
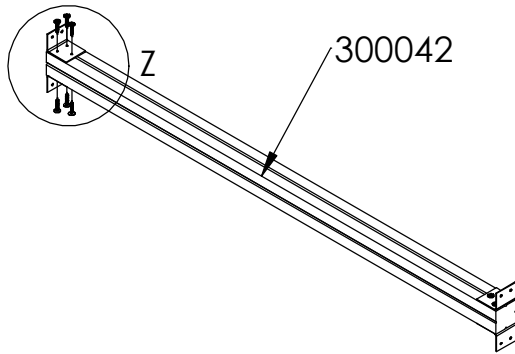


DETAIL Y  
SCALE 1 : 10

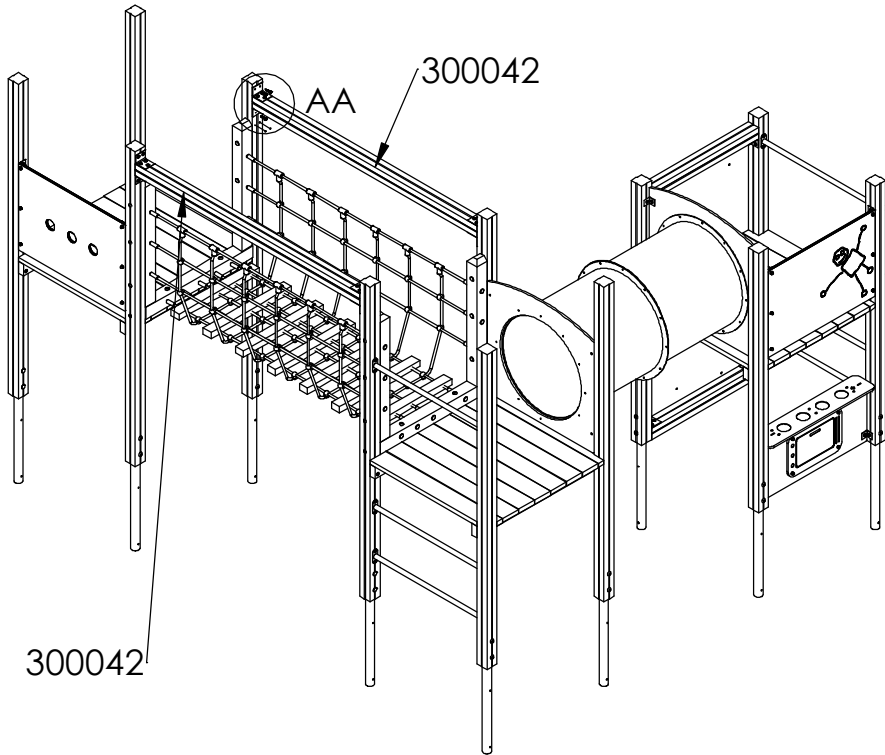
Montera hängbro i stolpar (300278) och bommar (300277) med skive/bricka (300030) - 22st låsmutter (300029) -22 st plastplugg (300281) - 22 st

Det är lättast att börja montera hängbronns översta linor och sedan arbeta sig ner.

2 st



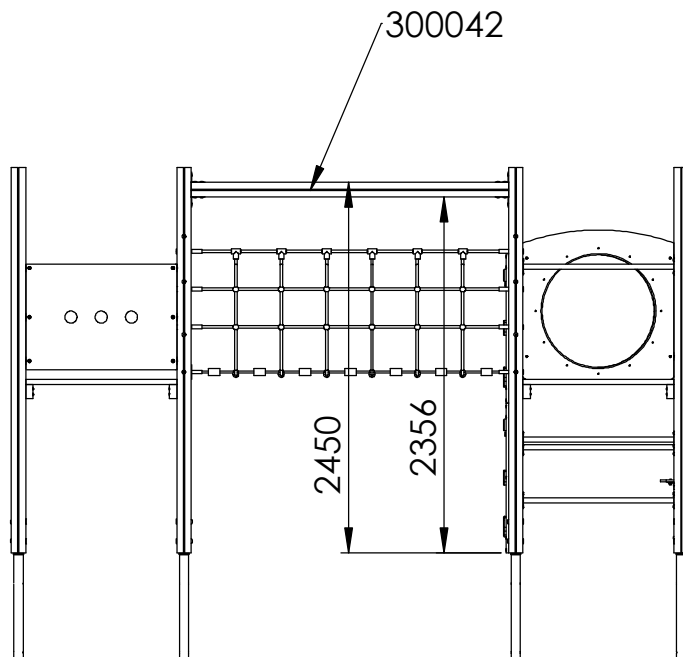
Monterabeslag mot bom med fransk träskruv 8x50, 3 st per beslag.



300042

300042

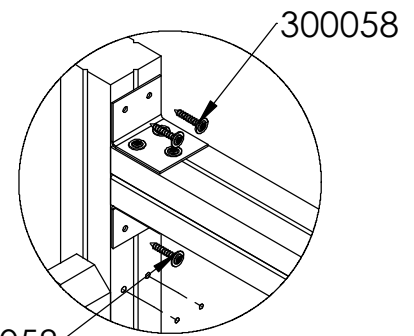
AA



300042

2450

2356

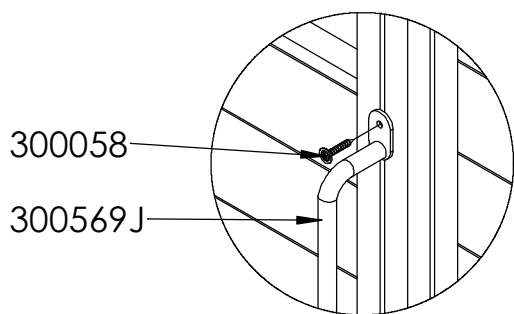
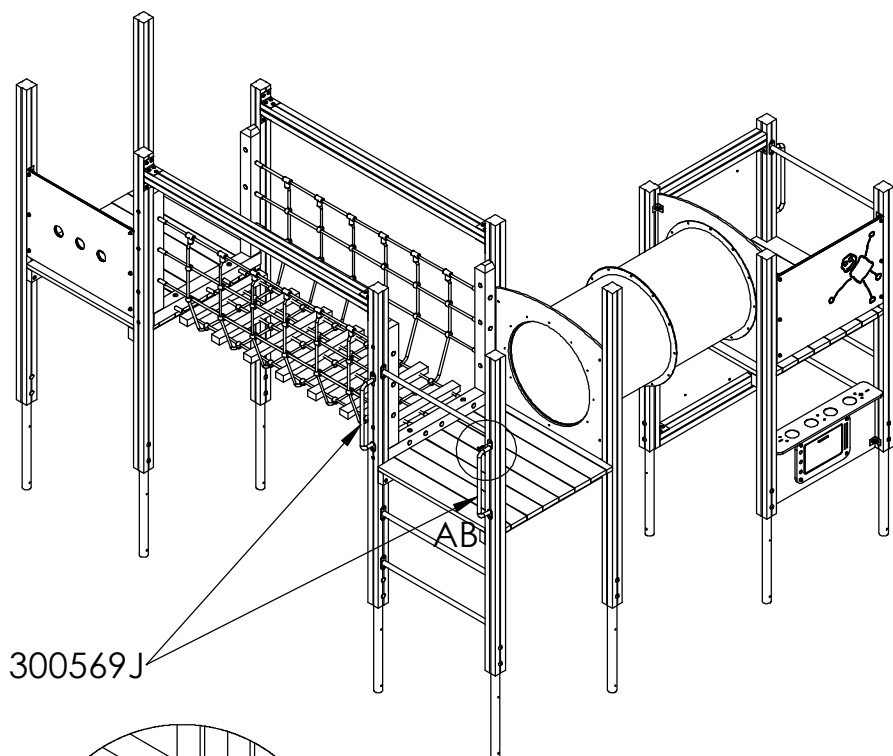


300058

300058

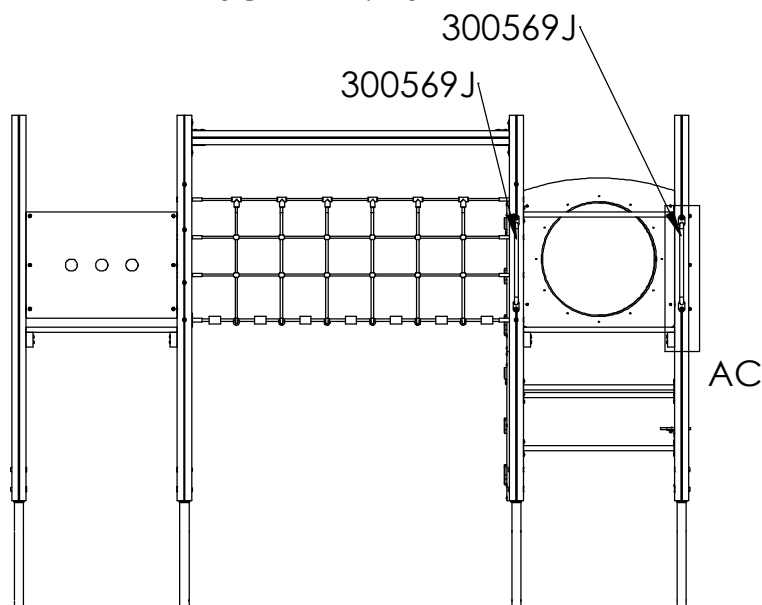
DETAIL AA  
SCALE 1 : 10

Montera bom mot stolpe  
med beslag, fransk träskruv  
8x50, 2 st per beslag.

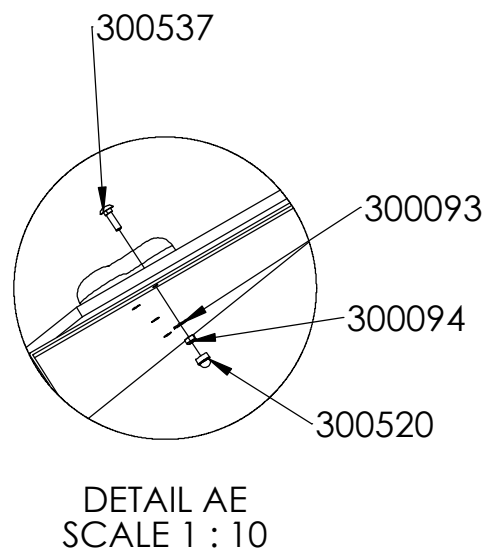
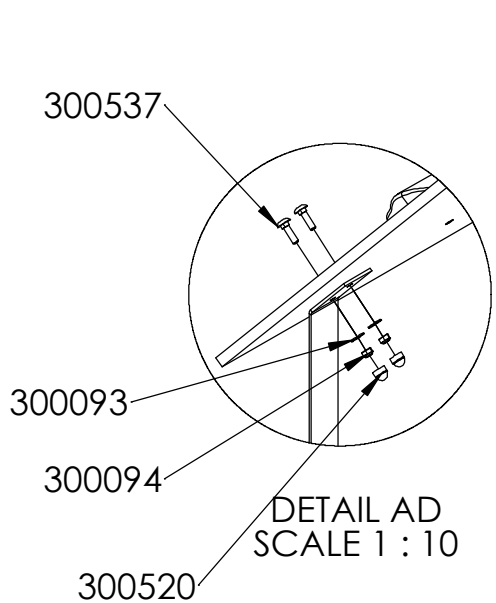
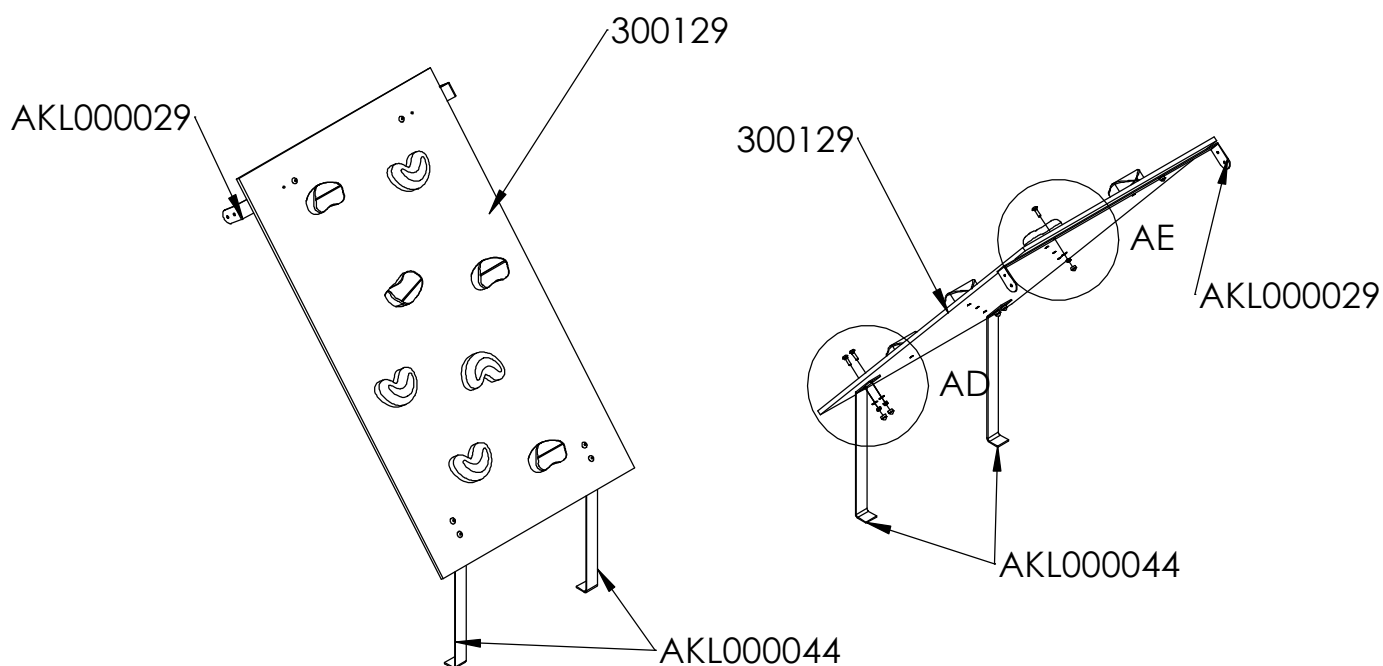


Montera bom mot stolpe med beslag, fransk träskruv 8x50, 5 st per beslag.

DETAIL AB  
SCALE 1 : 10



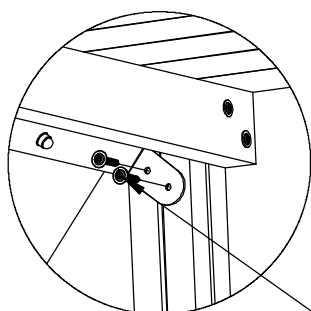
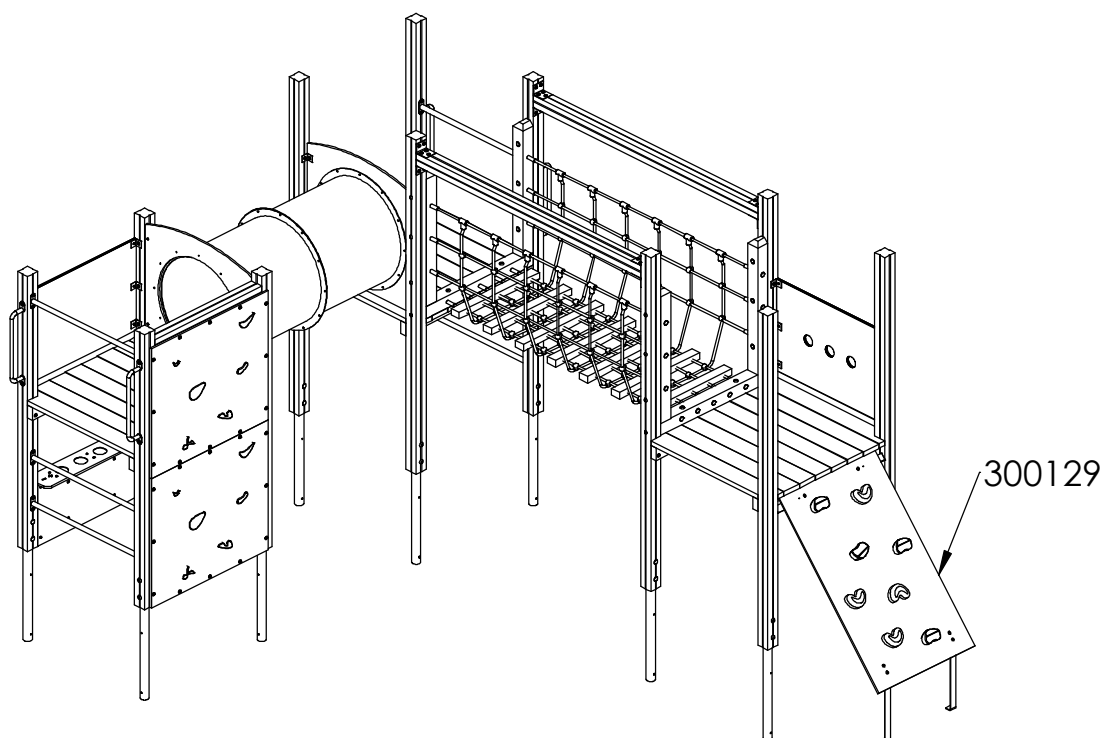
DETAIL AC  
SCALE 1 : 10



Montera beslag på ramp  
med vagnsbult 8x30,  
bricka/skive Ø8, låsmutter Ø8  
och plastkupol



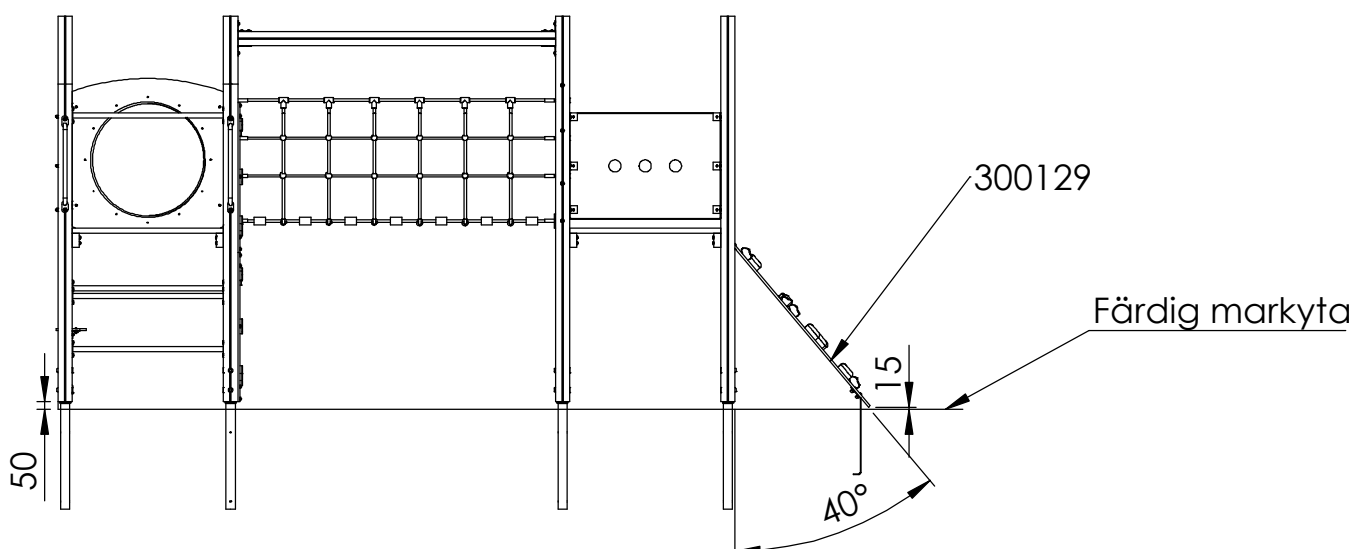
# Aktiv Lek

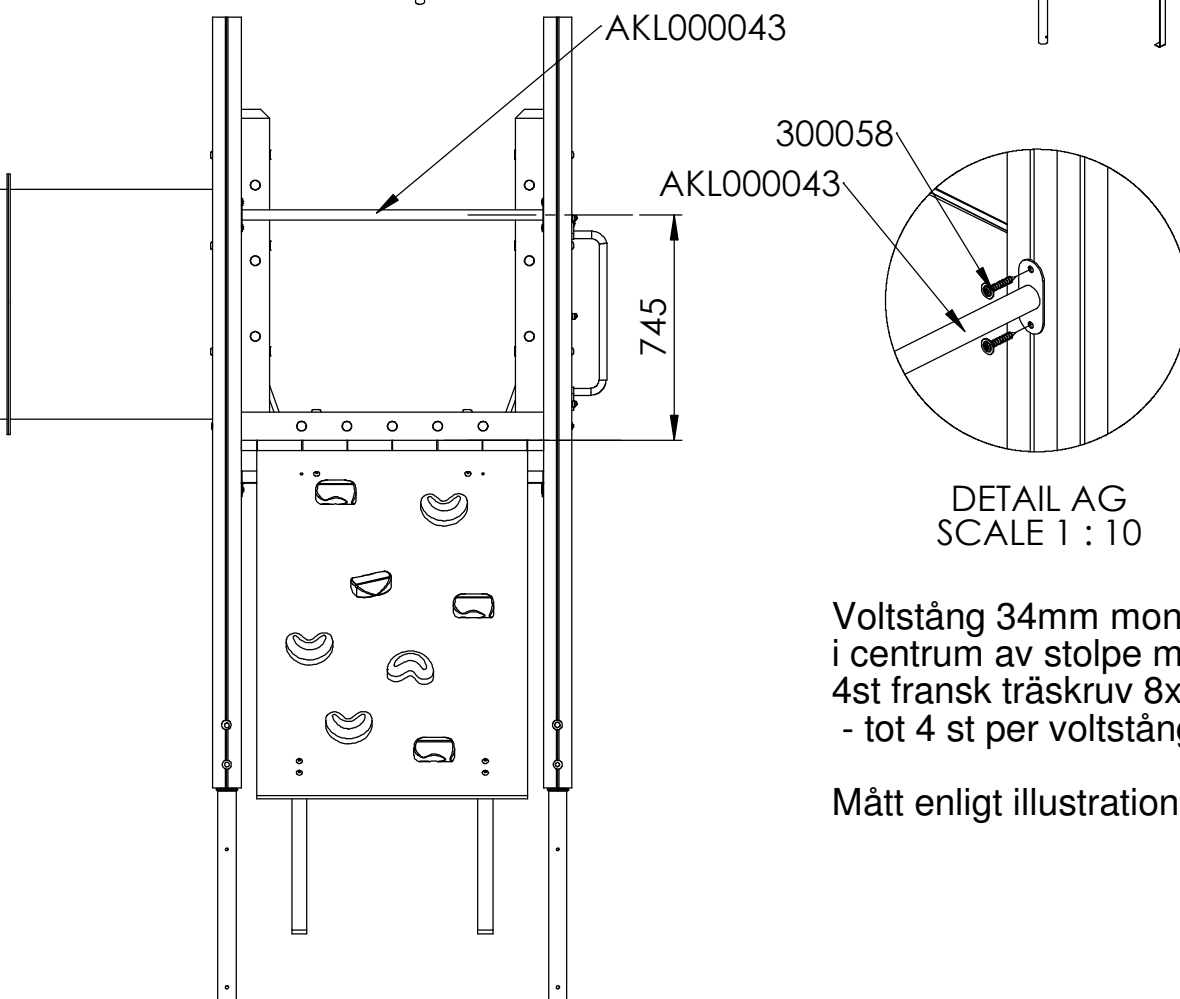
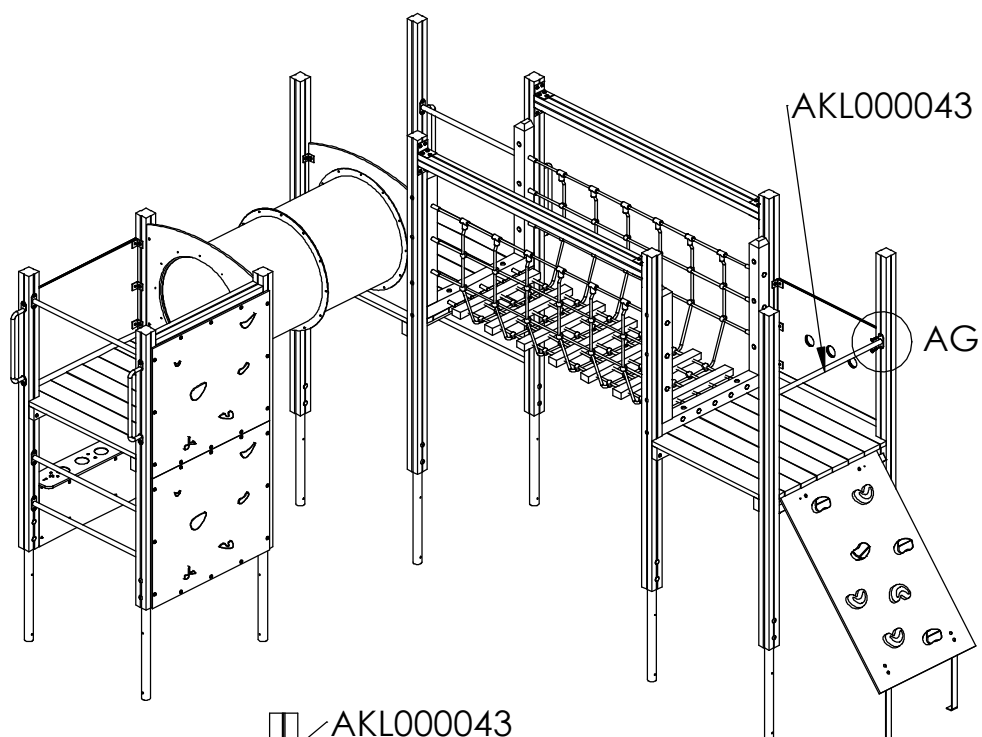


DETAIL AF  
SCALE 1 : 10

Fäst beslag mot stolpe med fransk träskruv torx.  
- 2 st per sida

Uppgångens ovankant placeras mot underkant golv.

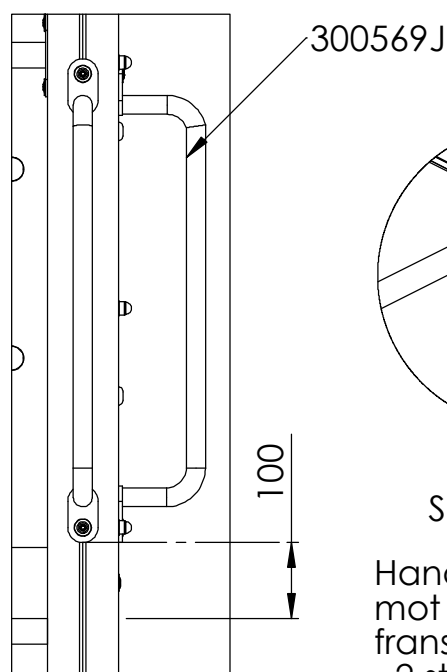
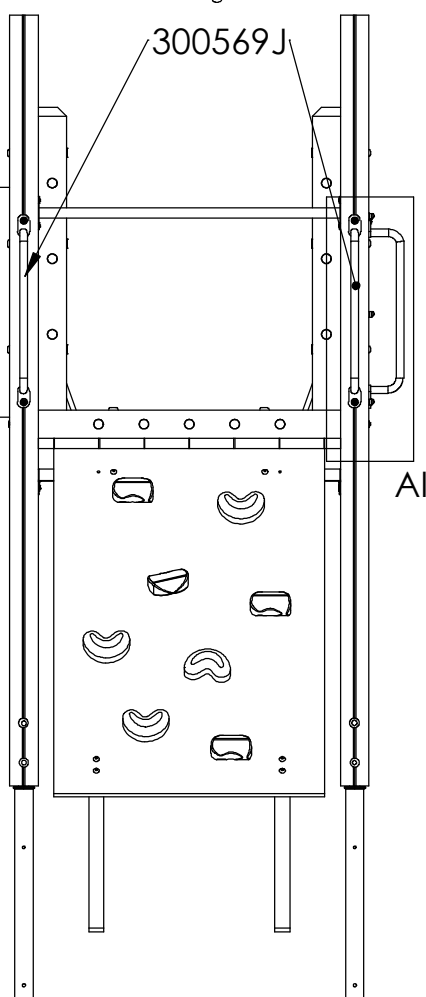
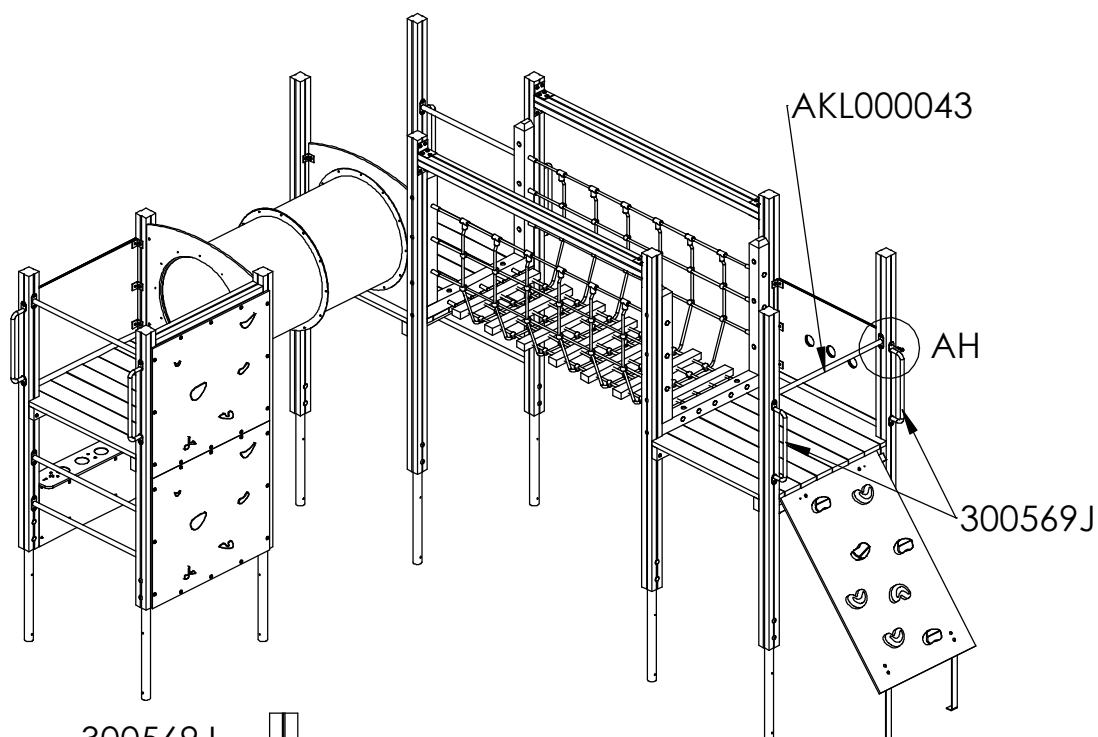




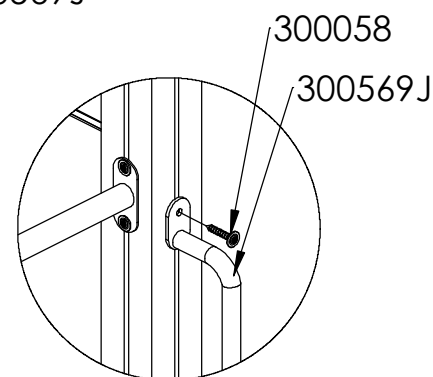
DETAIL AG  
SCALE 1 : 10

Voltstång 34mm monteras fast  
i centrum av stolpe med  
4st fransk träskruv 8x50mm  
- tot 4 st per voltstång

Mått enligt illustration

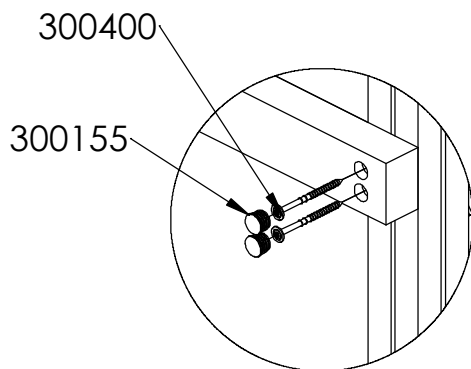
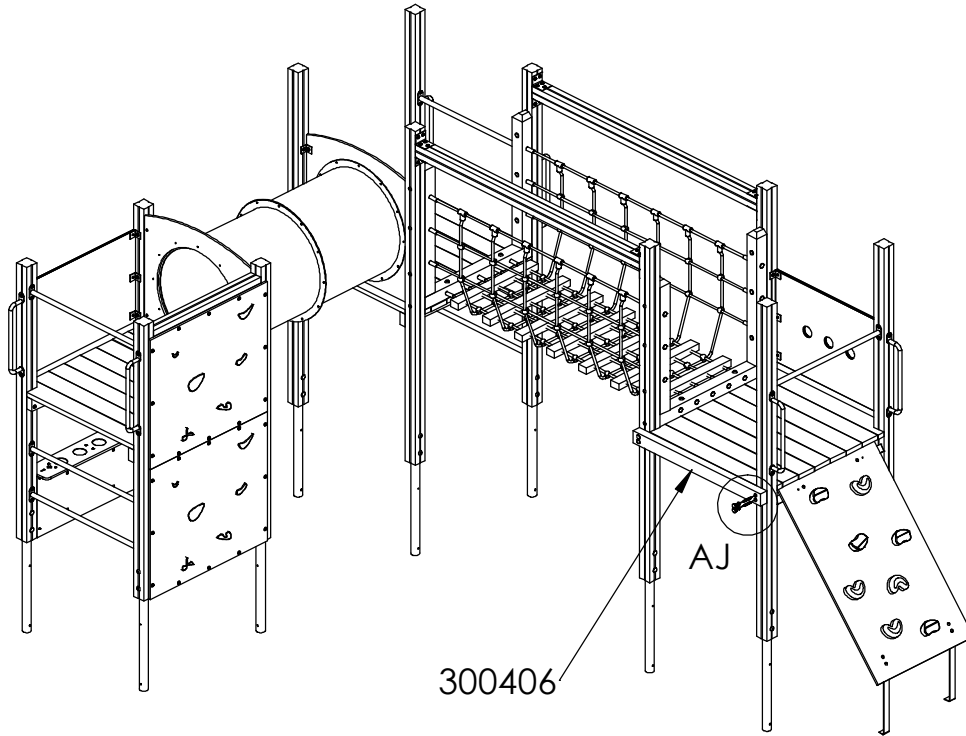


DETAIL AI  
SCALE 1 : 10



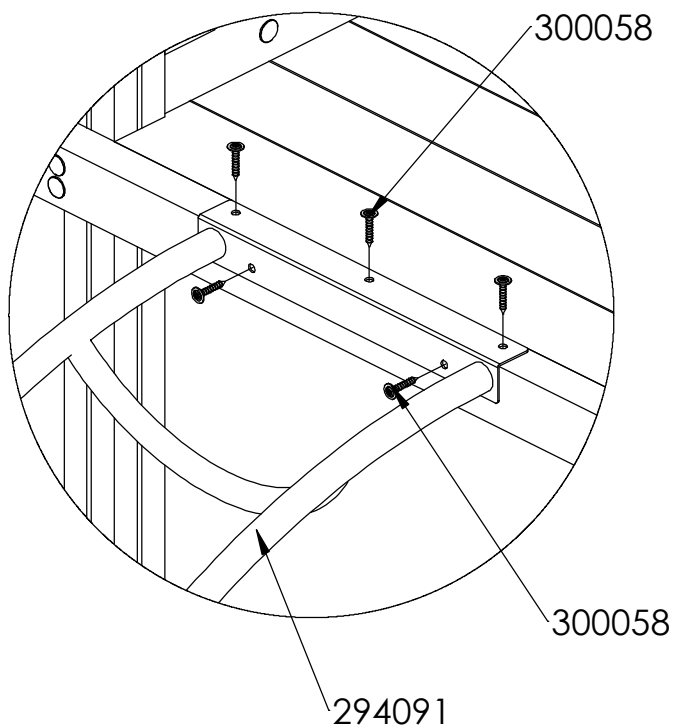
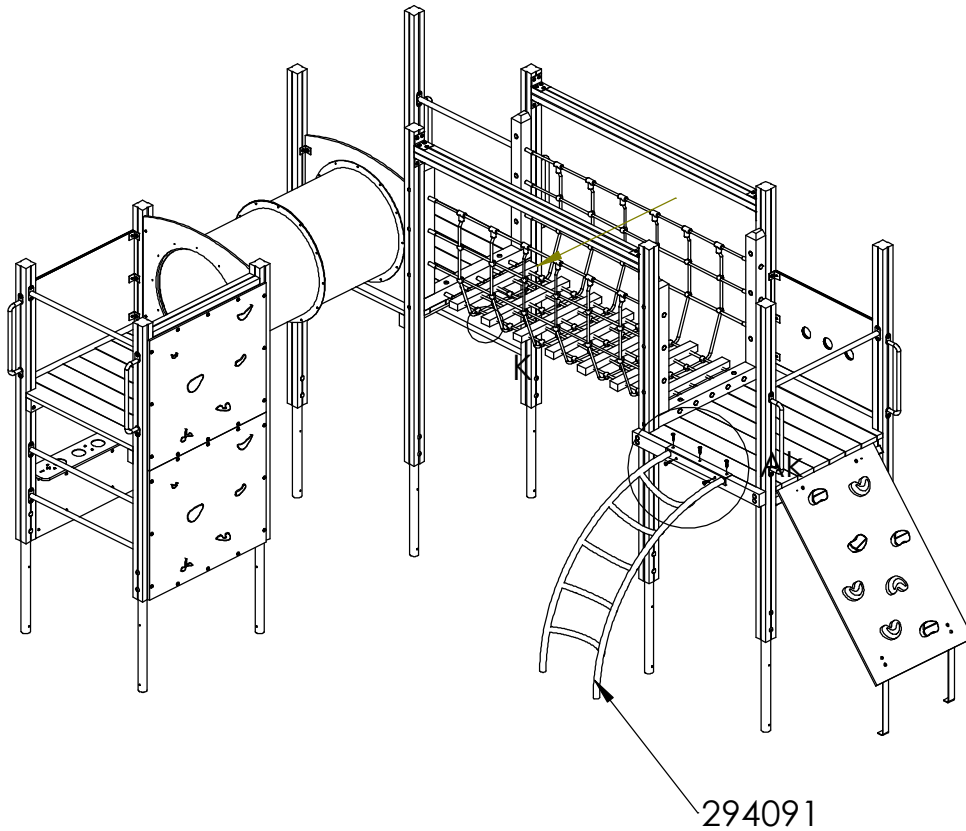
DETAIL AH  
SCALE 1 : 10

Handtag monteras  
mot stolpe med  
fransk torx 8x50  
- 2 st per handtag

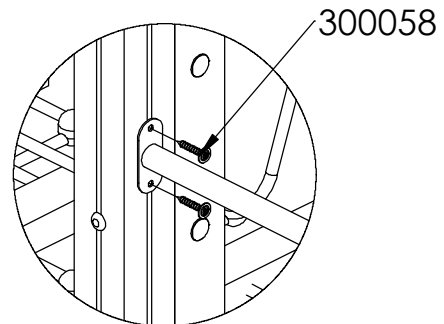
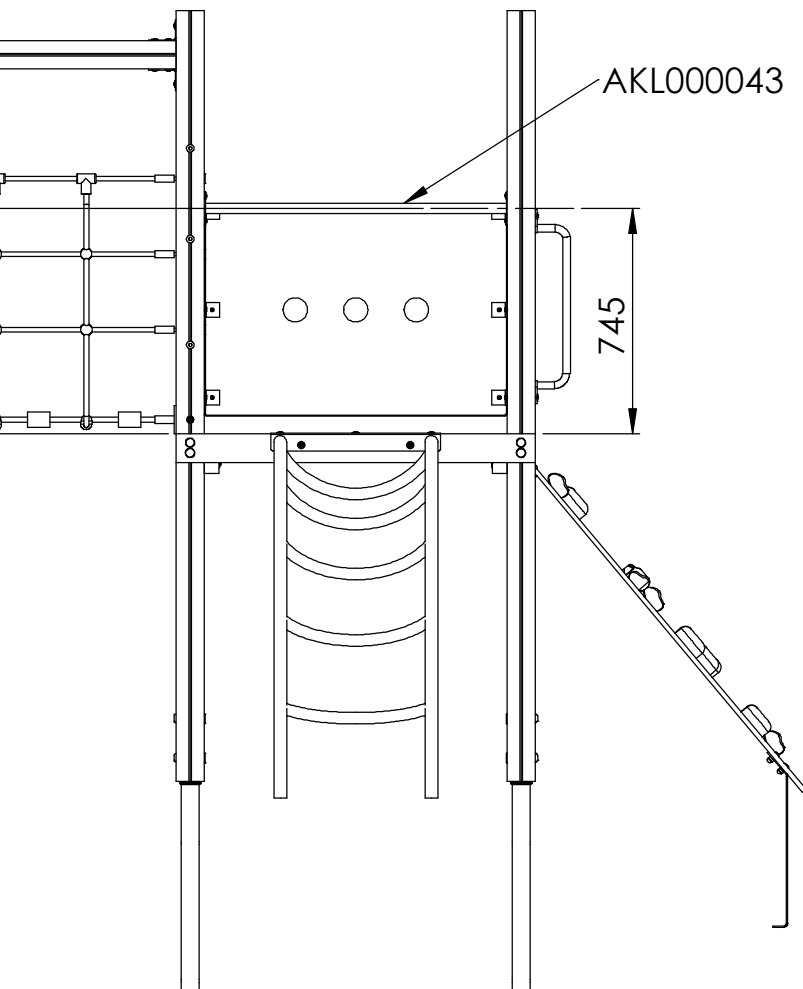
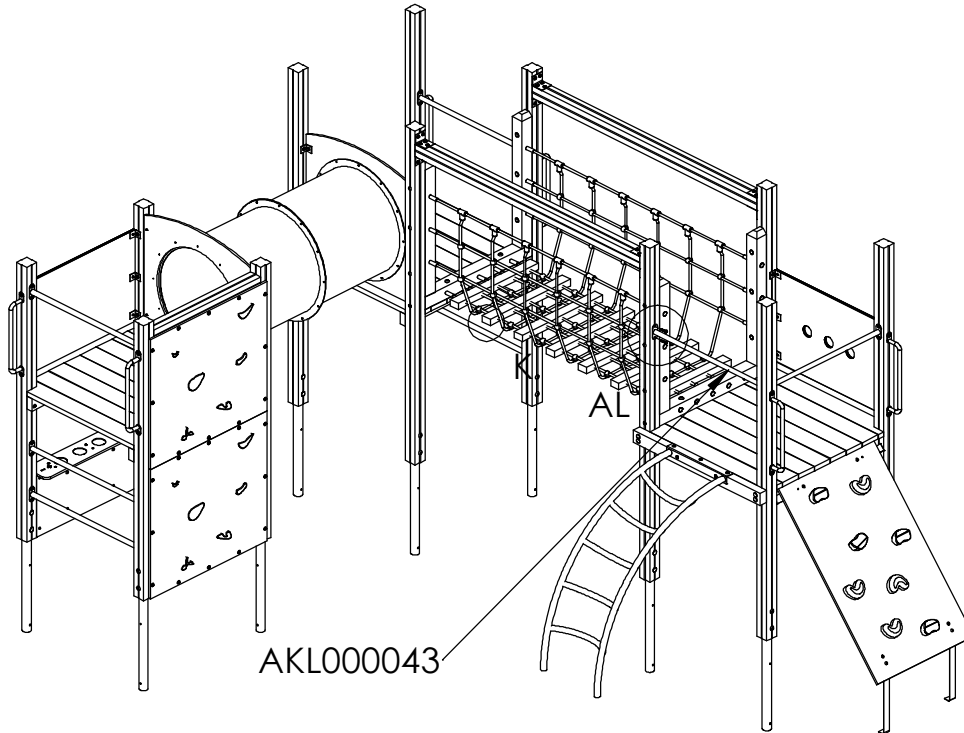


DETAIL AJ  
SCALE 1 : 10

Stödbrädan till stege monteras mot stolpe med fransk träskruv Torx 8x120 - tot 4 st  
Täck försänkningen med plastplugg.  
Stödbrädans ovkant ska ligga i liv med ovkant golv.



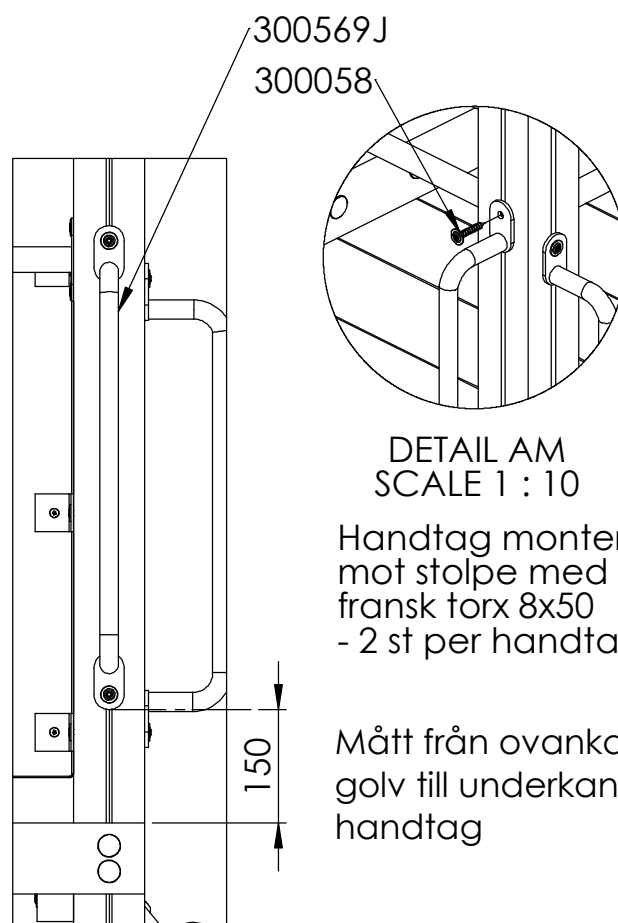
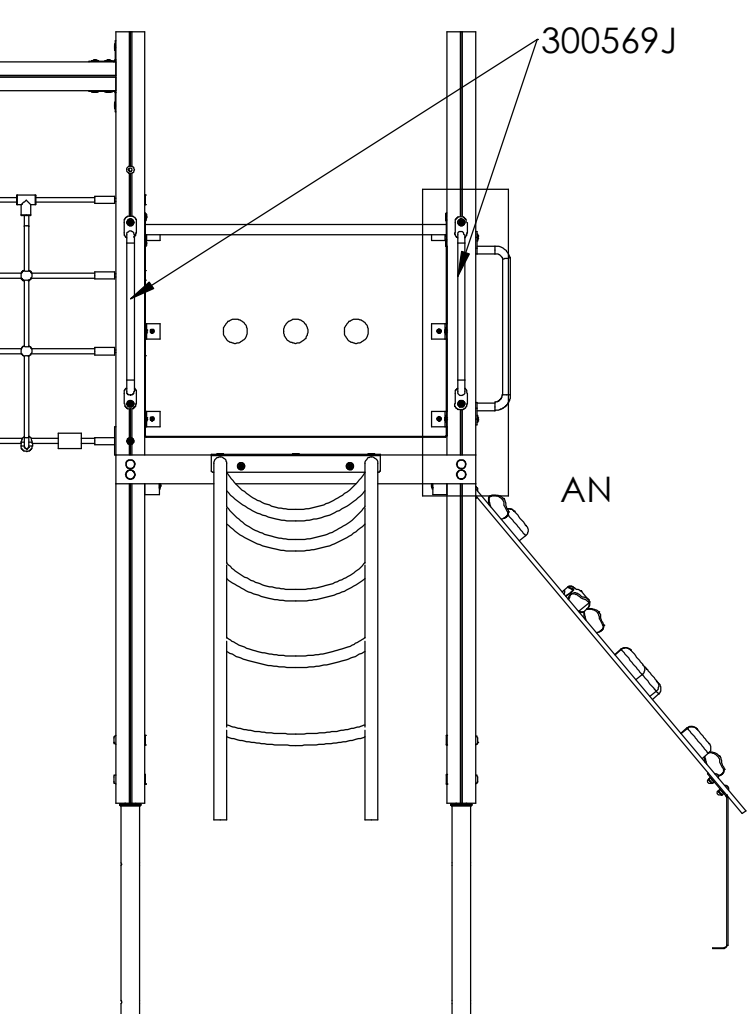
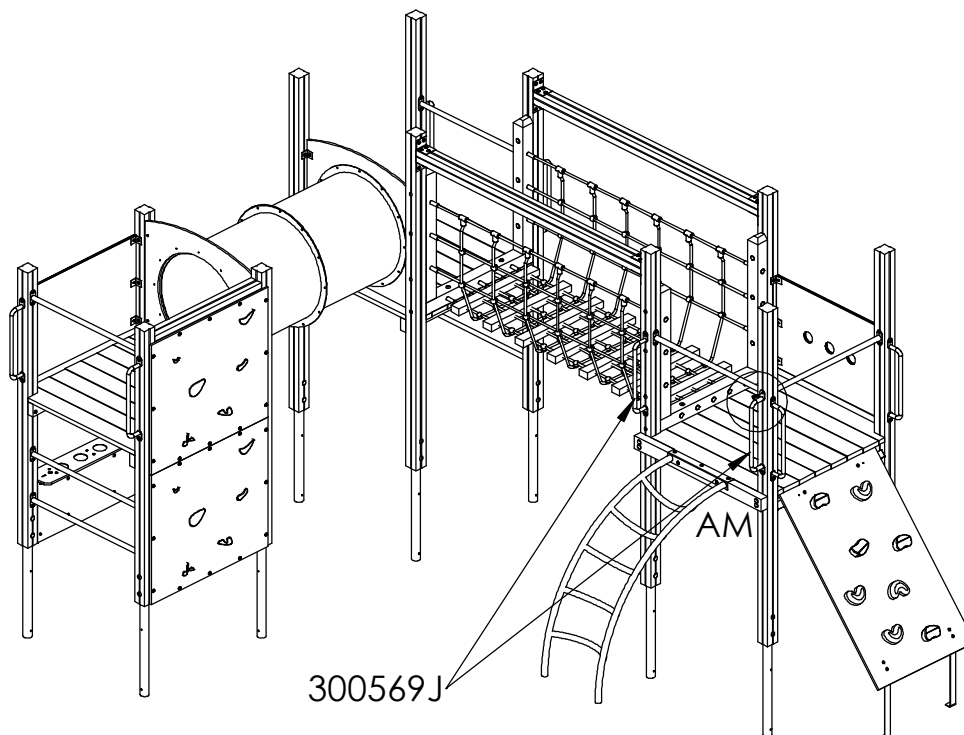
Stege monteras mot  
stödbräda i centrum  
mellan stolpar med  
fransk träskruv Torx 8 x 50  
- tot 5 st



DETAIL AL  
SCALE 1 : 10

Voltstång 34mm monteras fast  
i centrum av stolpe med  
4st fransk träskruv 8x50mm  
- tot 4 st per voltstång

Mått enligt illustration

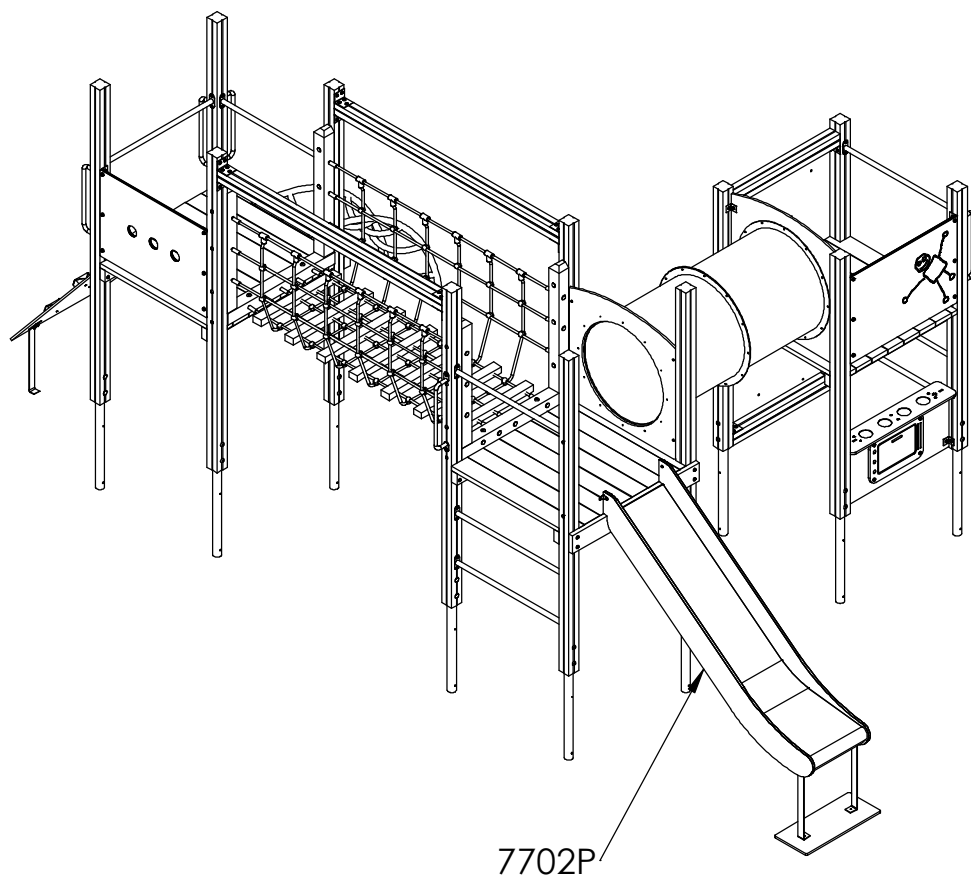


DETAIL AN  
SCALE 1 : 10

DETAIL AM  
SCALE 1 : 10

Handtag monteras  
mot stolpe med  
fransk torx 8x50  
- 2 st per handtag

Mått från ovkant  
golv till underkant  
handtag

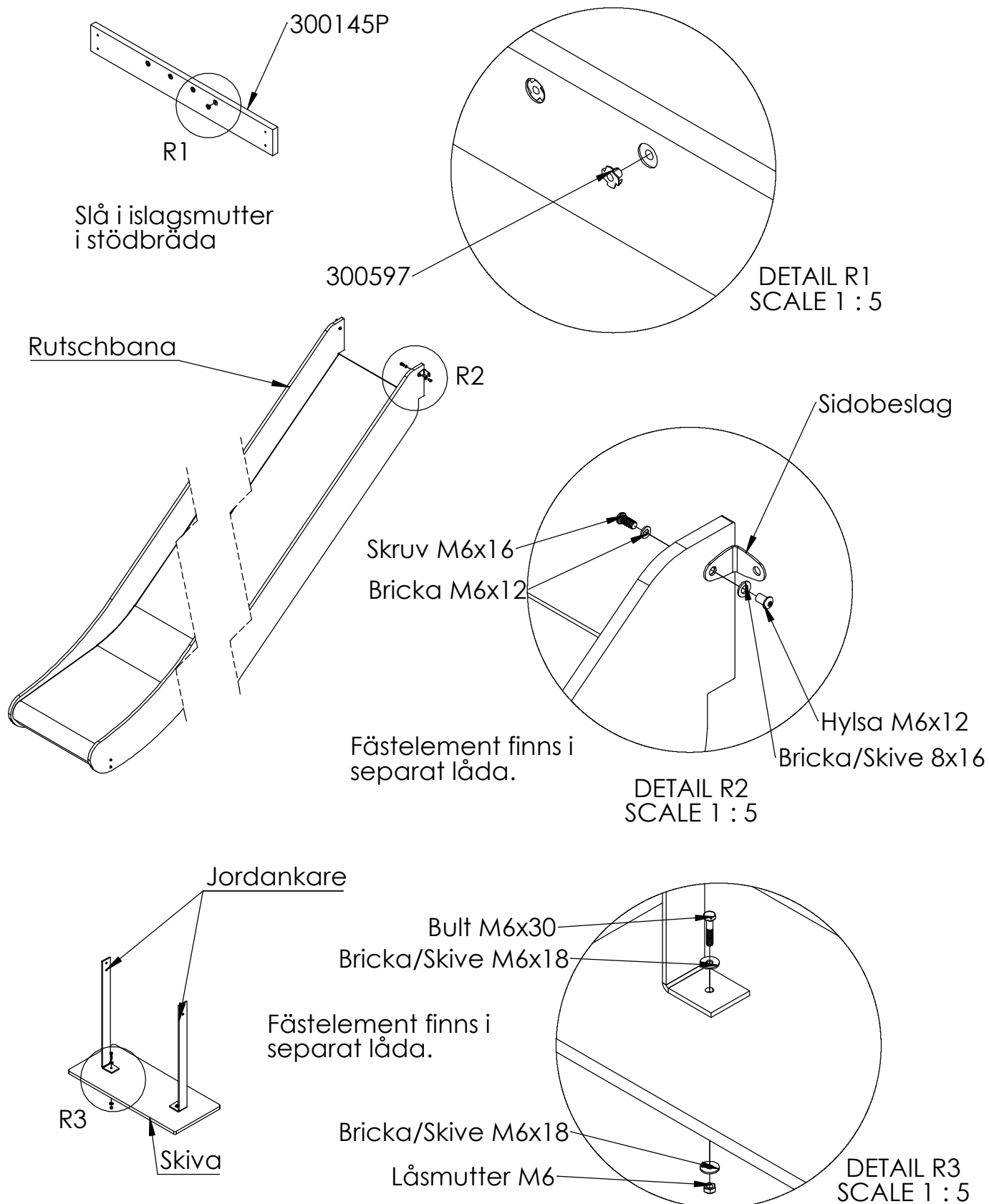


Detalj R1-R9 på följande  
sidor visar en generell  
monteringsanvisning av  
rutschbanor 7701/7702/7703

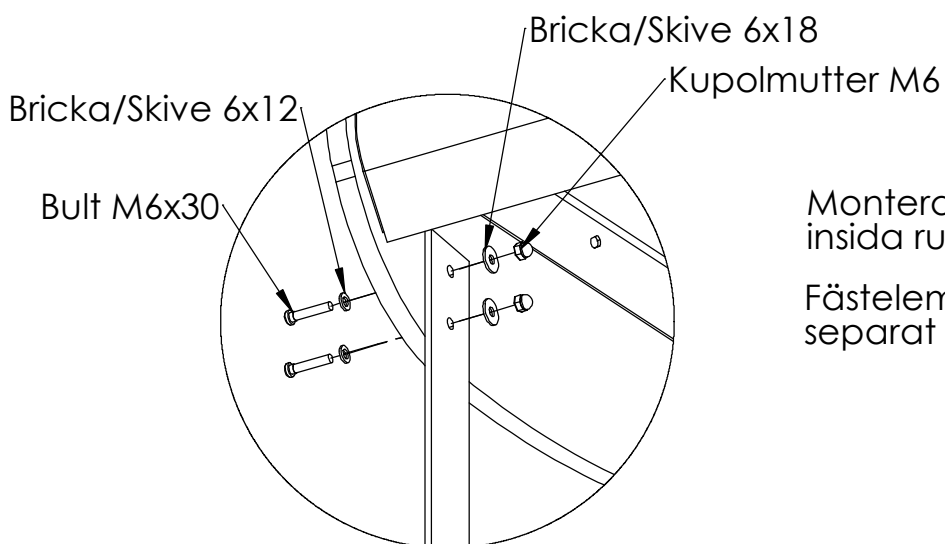
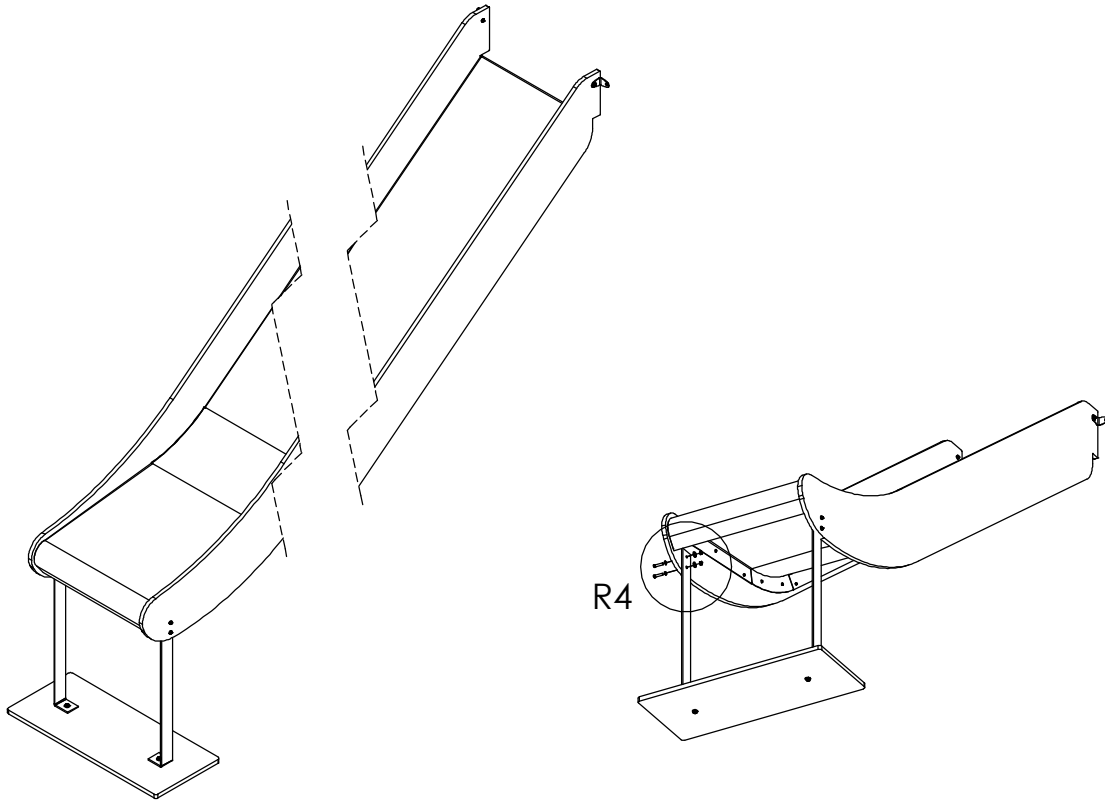


# Aktiv Lek

Generell monteringsanvisning - Rutschbana  
Höjd: 600mm, 1200mm, 1800mm



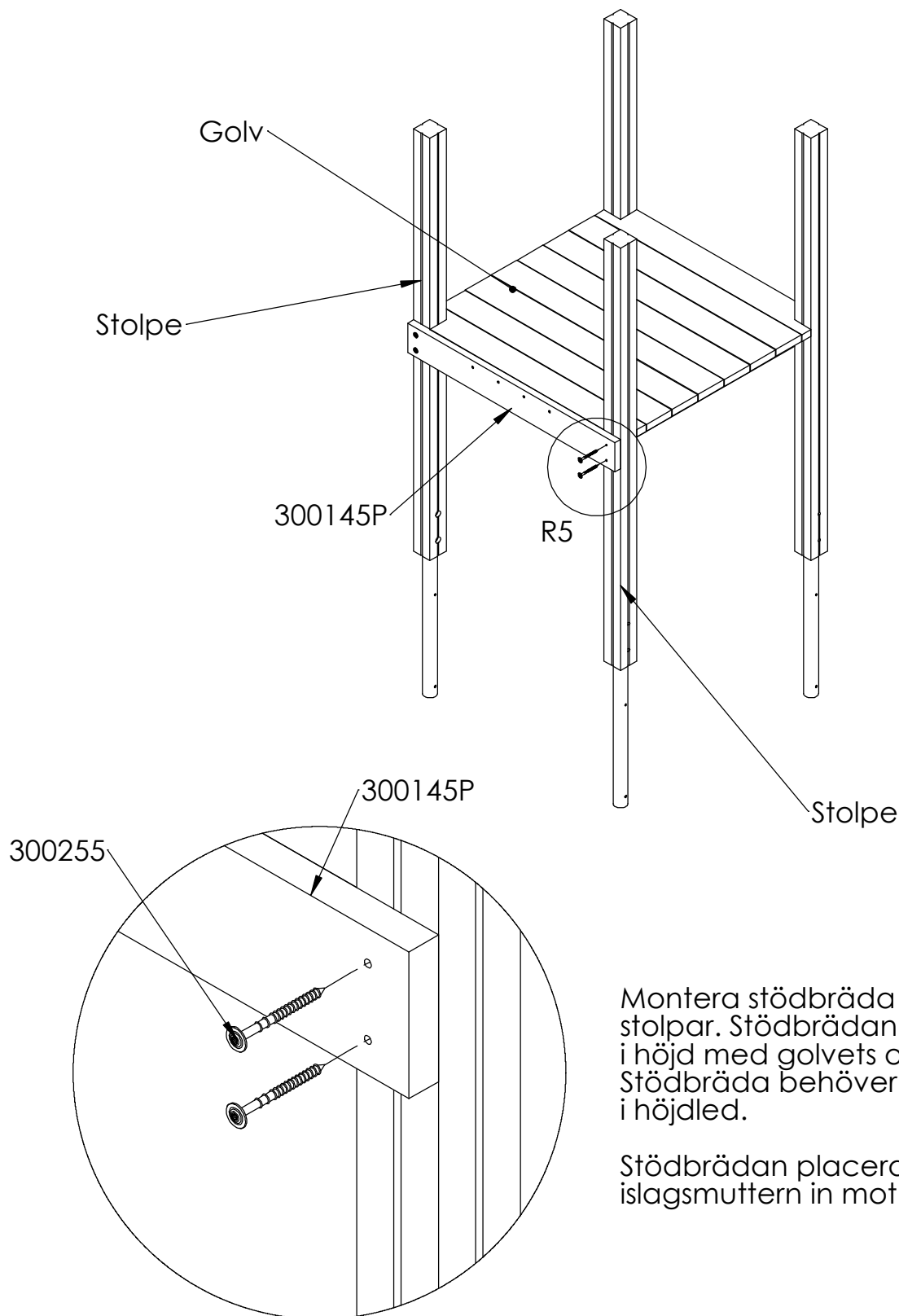
Montera jordankare på skiva



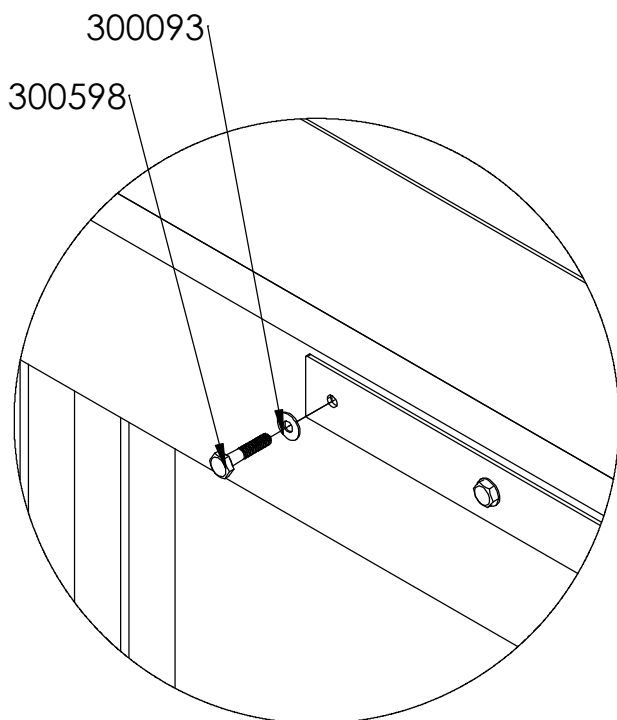
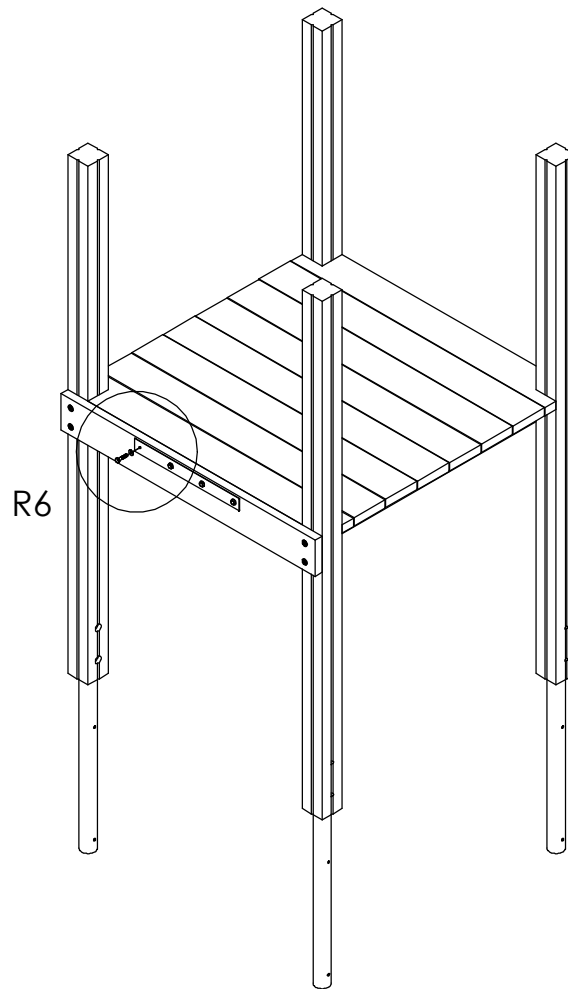
DETAIL R4  
SCALE 1 : 5

Montera jordankare mot  
insida rutschbana

Fästelement finns i  
separat låda.



DETAIL R5  
SCALE 1 : 5

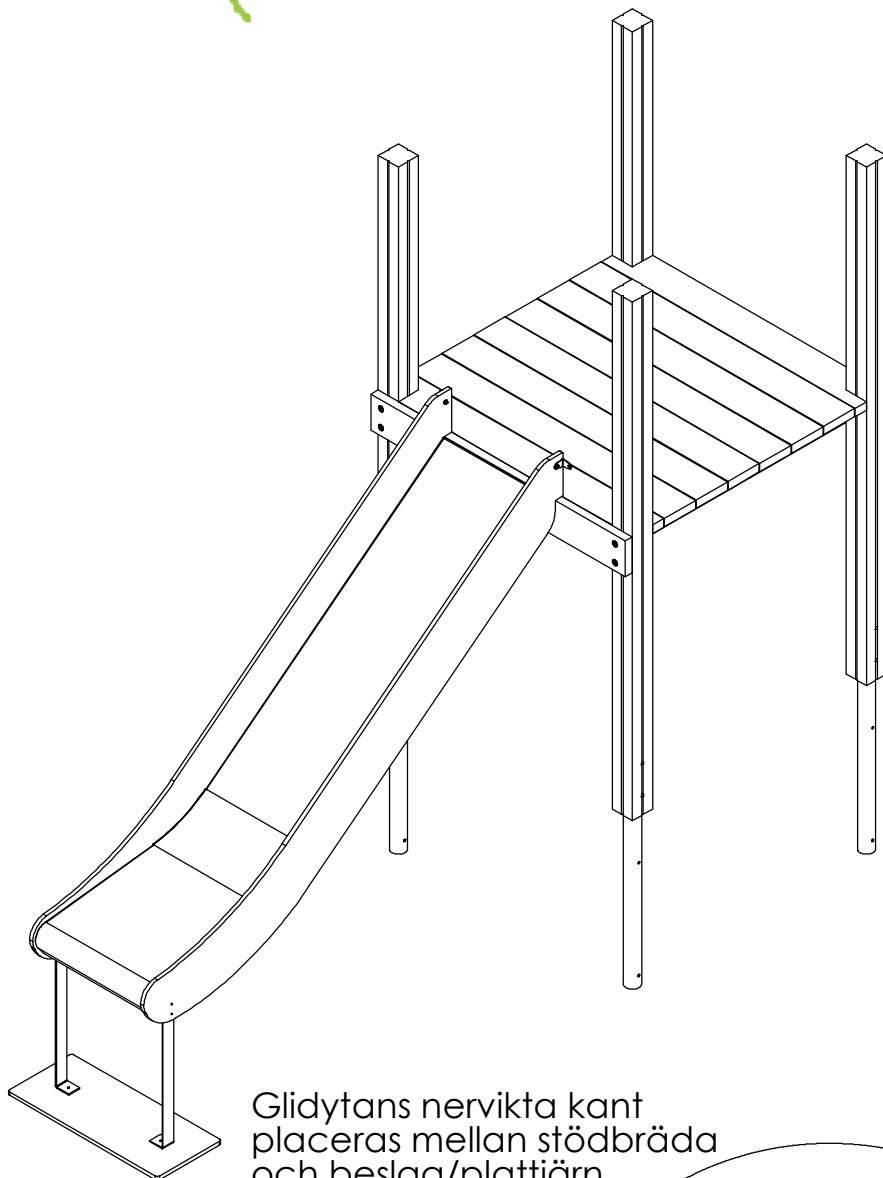


DETAIL R6  
SCALE 1 : 5

Fäst rutschbanans beslag/plattjärn löst  
mot stödbrädan ca 8-10mm  
distans mellan beslag och stödbräda

Fäst beslaget med  
sexkantbult M8x40 och bricka Ø8  
Fästelementen ska spännas när  
rutschbanan hängts på.

# Aktiv Lek

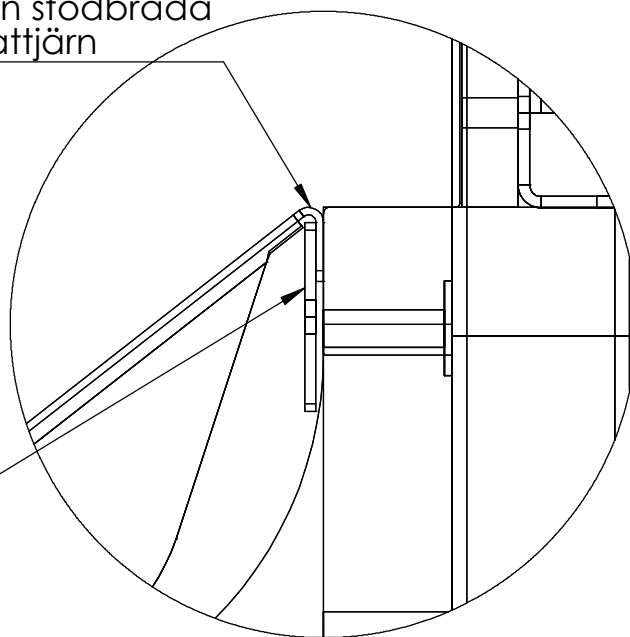


Glidytans nervikta kant placeras mellan stödbräda och beslag/plattjärn

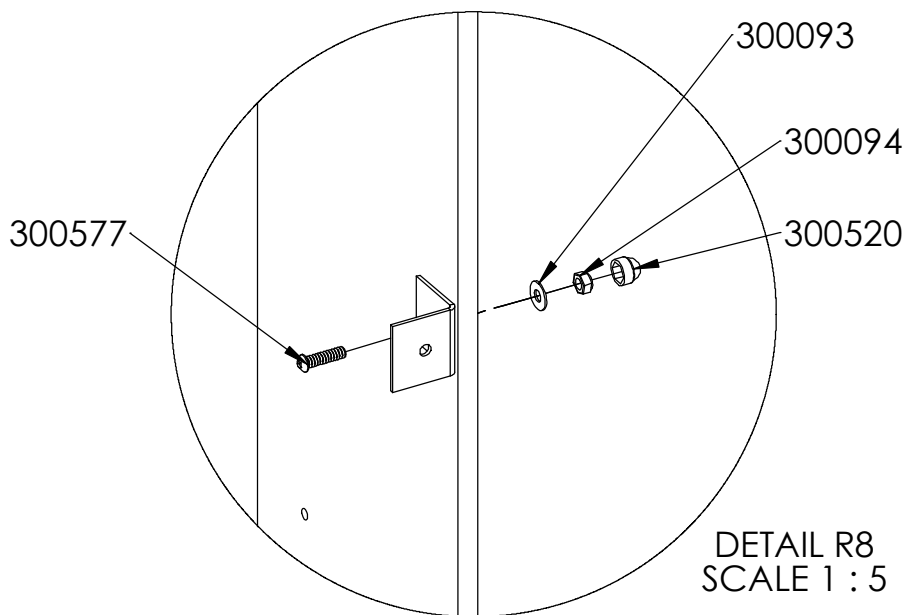
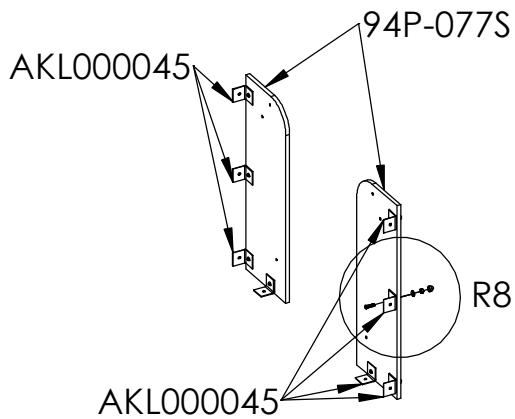
Häng upp rutschbanan på stödreglen/beslaget.

Rutschbanan placeras i centrum mellan stolparna.

Beslag/plattjärn

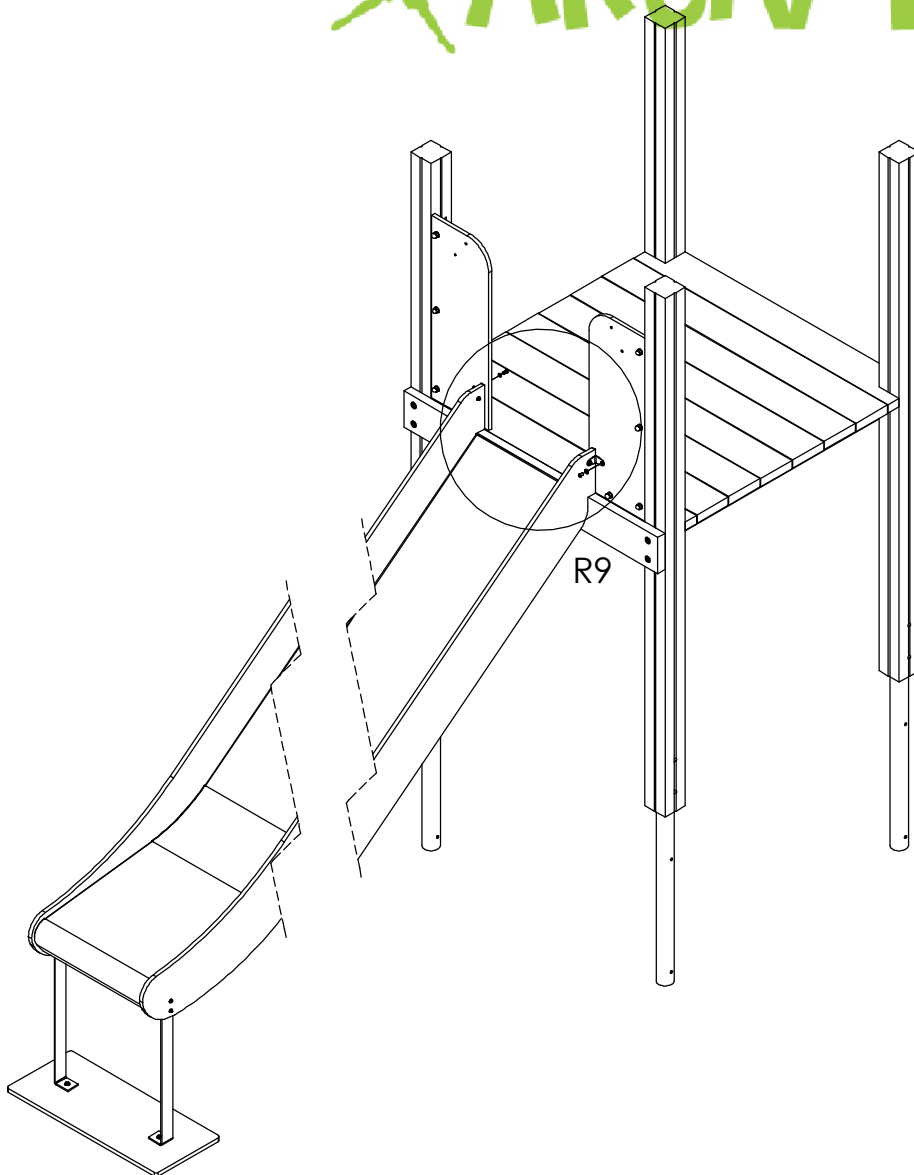


DETAIL R7  
SCALE 1 : 2



Montera beslag mot sidopanel

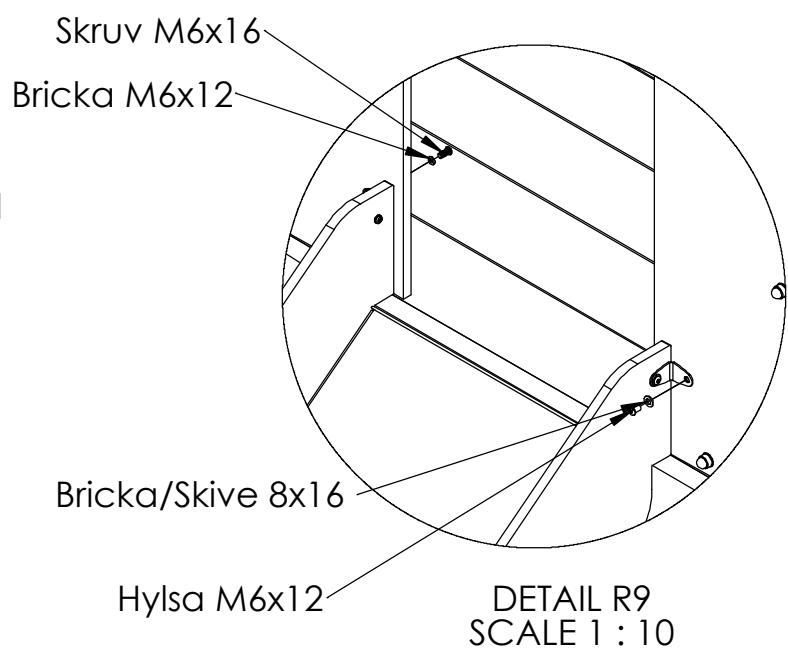
# Aktiv Lek

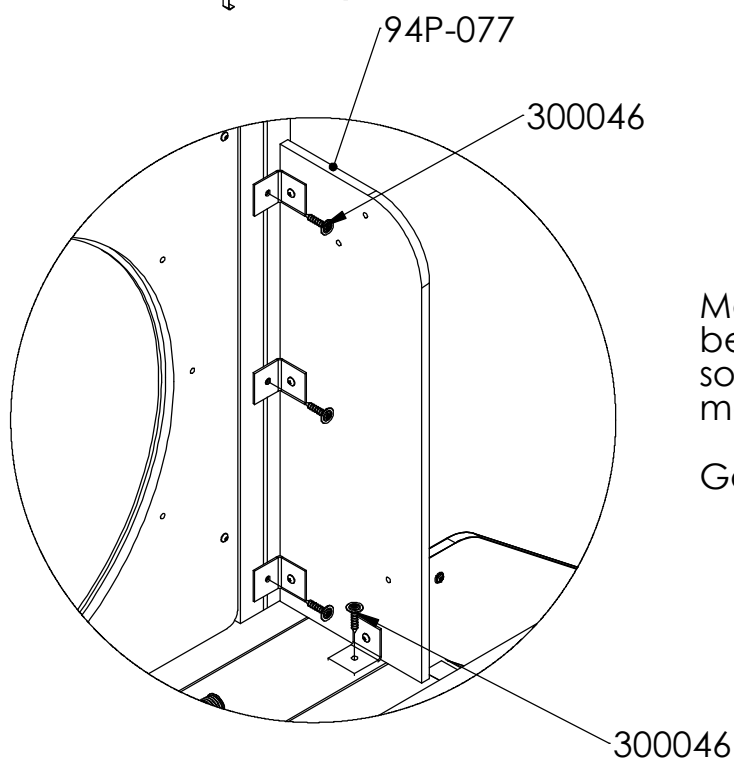
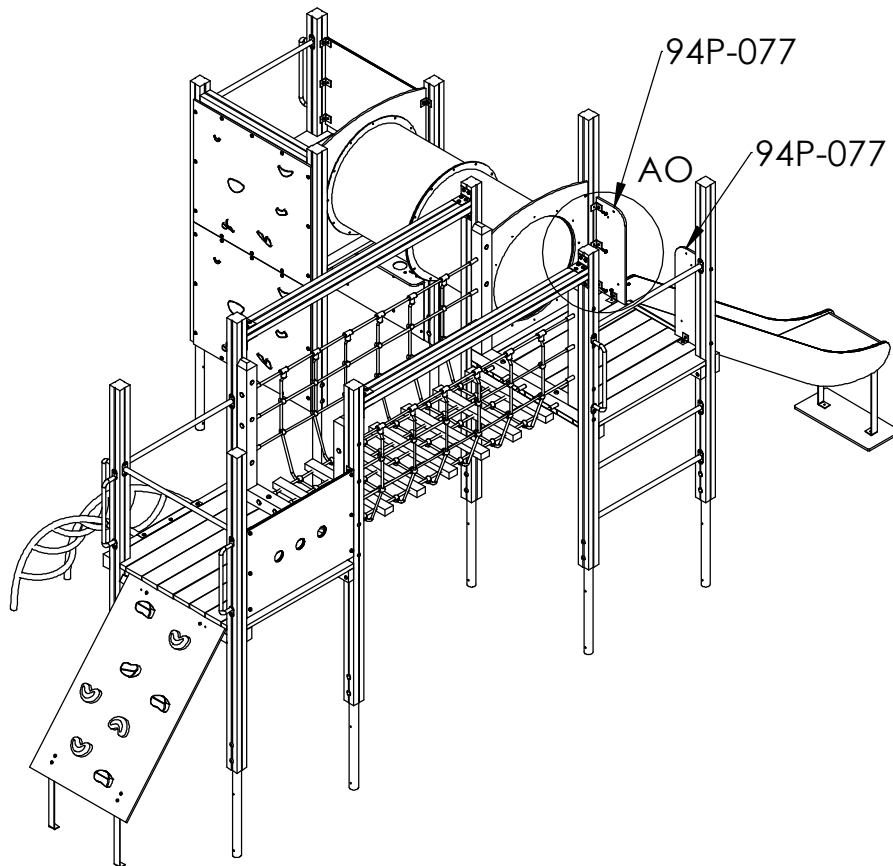


Montera rutschbanans  
sidobeslag mot sidopanel

Fästelement finns i  
separat låda.

Spänn sexkantbult 8x40  
beslag mot stödregel  
under rutschbana



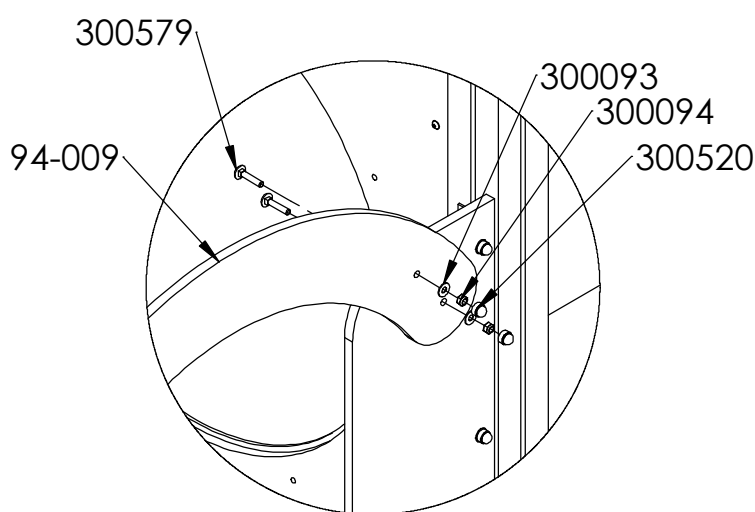
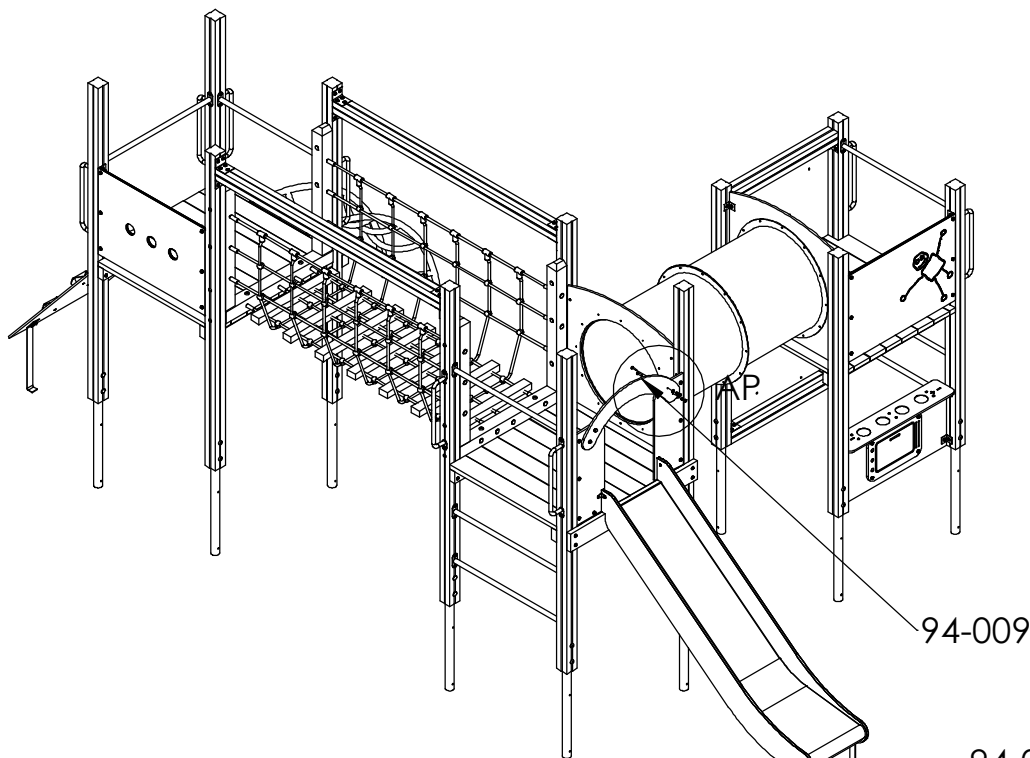


DETAIL AO  
SCALE 1 : 10

Montera sidopanelernas  
beslag mot stolpe och golv,  
som illustrationen visar,  
med fransk träskruv 8x40

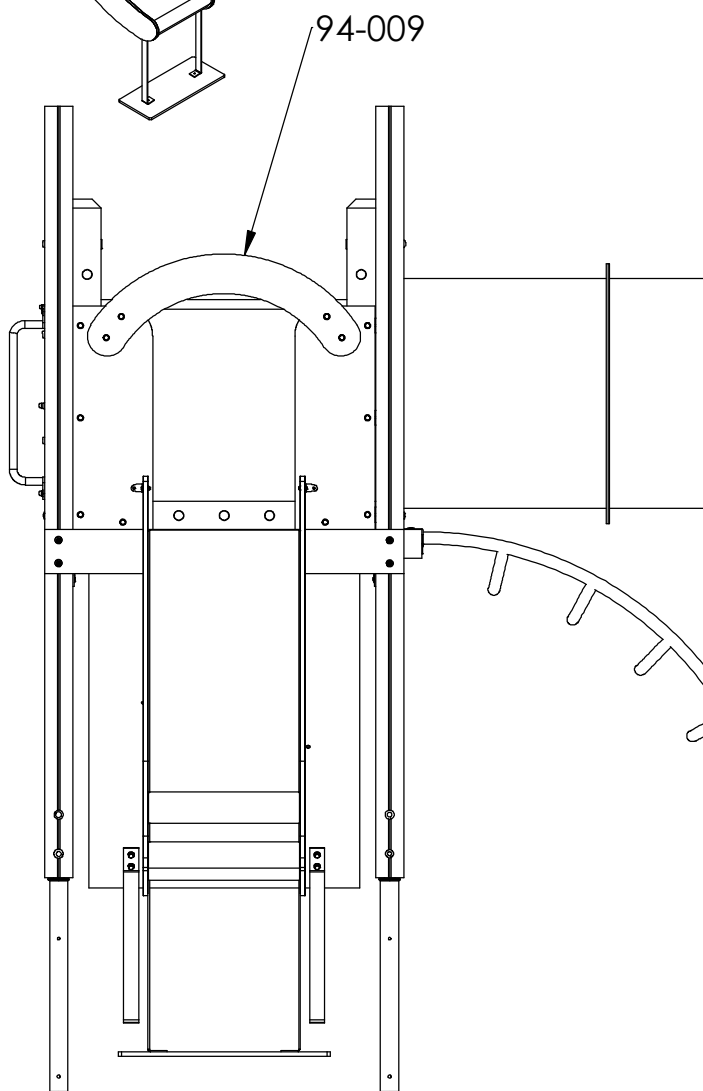
Gäller för båda sidopaneler.

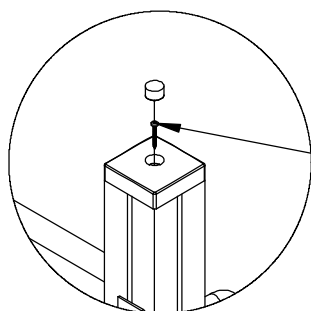
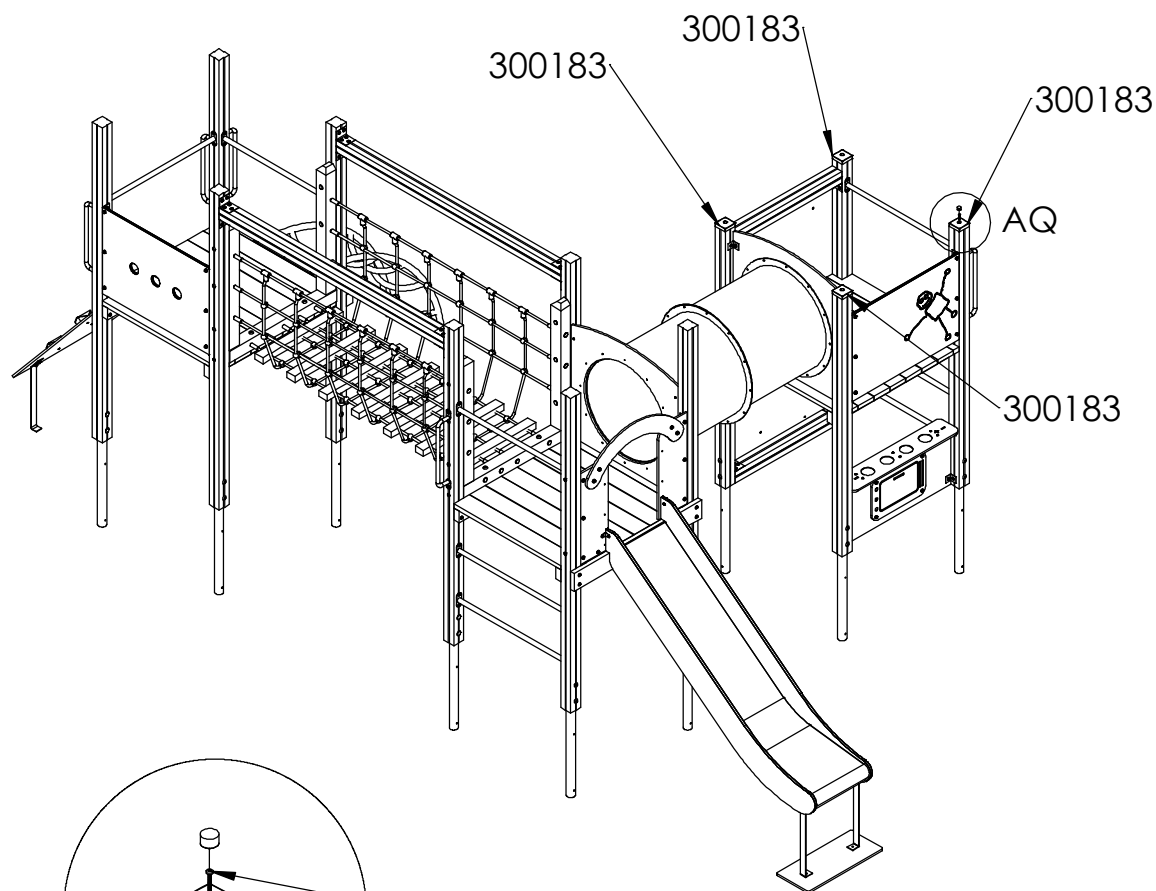




DETAIL AP  
SCALE 1 : 10

Överstycke till rutschbana  
monteras på sidopaneler  
med vagnsbult/låebolt 8x40,  
skive/bricka Ø8, låsmutter Ø8  
och plastkupol Ø8.  
Tot 4 st





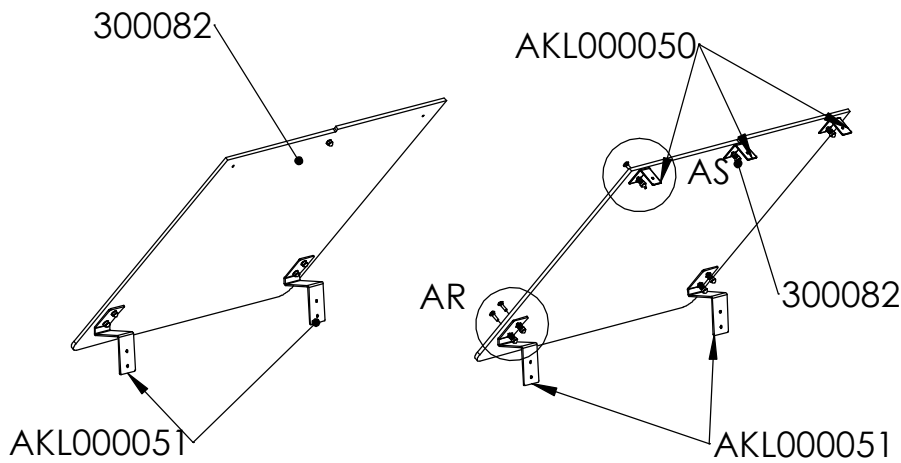
300045

Montera stolphattar på stolpar med skruv 5x40

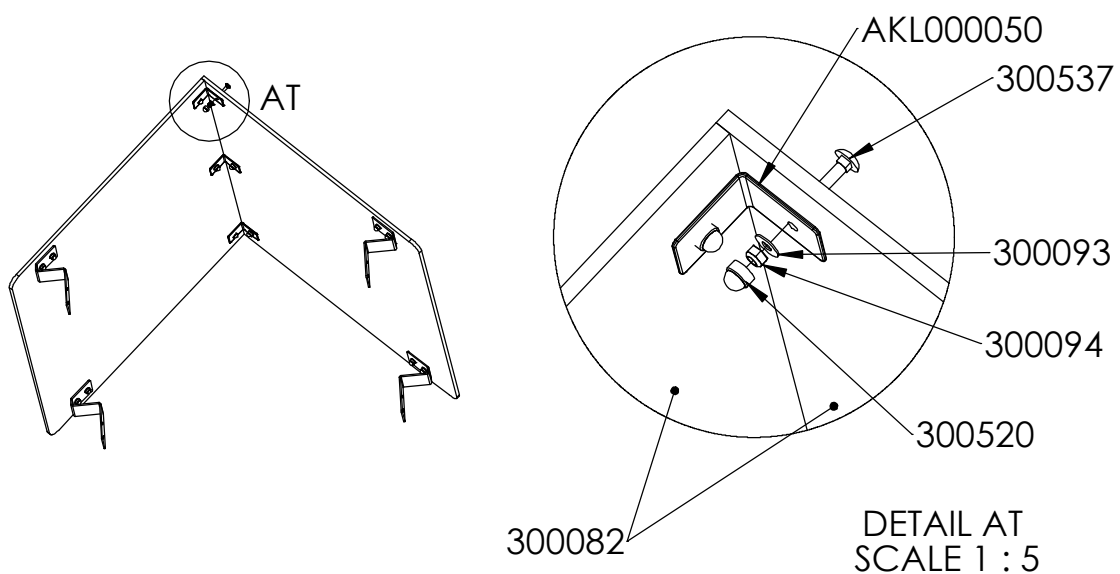
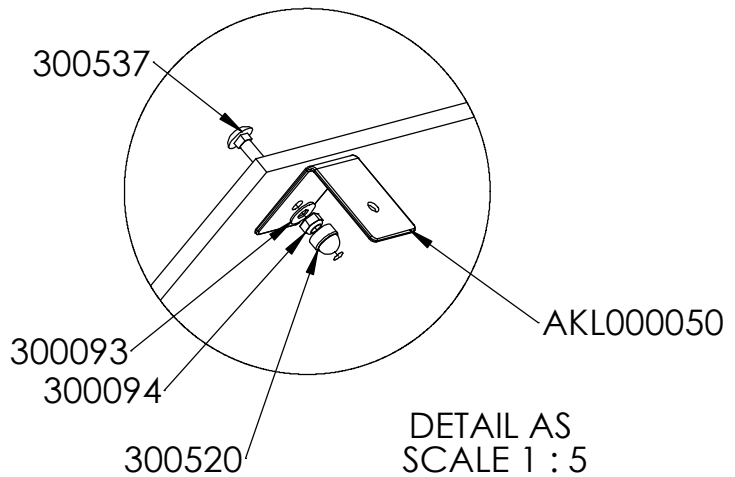
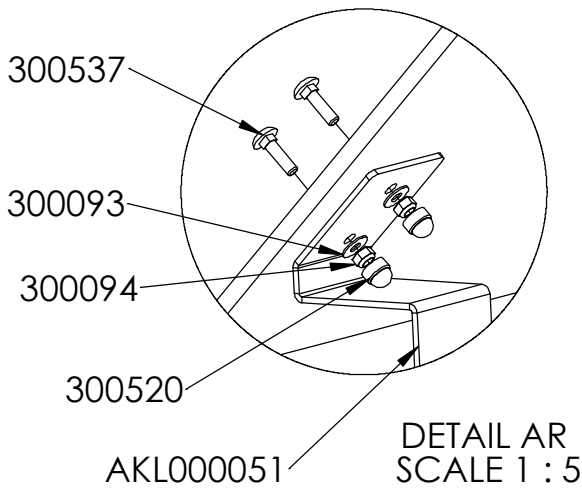
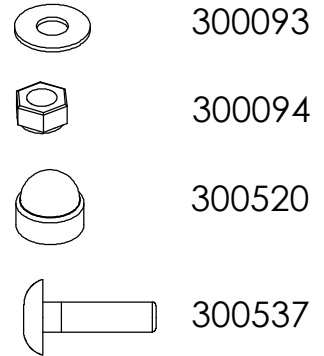
DETAIL AQ  
SCALE 1 : 10

Kontroller at apparatet er horisontalt, evt. juster litt ved hjelp av spett. Gå over apparatet for å se om skruer evt. annet mangler iht. til monteringsveiledningen så langt. Betong fylles i hullene for støping. Sikre apparatet ved bruk av avgrensingsteip under støpeperioden. Regn god tid for tørking av betong, **MINST 48 TIMER** før montering av tak neste steg.

Kontrollera att lekställningen är horisontell, justera eventuellt med hjälp av ett spett. Gå igenom lekställningen och kontrollera att inga skruvar el dyl saknas. Gjut jordankare. Lekställningen får ej användas under tiden betongen härdar. Låt betongen härda minst 48 timmar innan montering av tak sker.

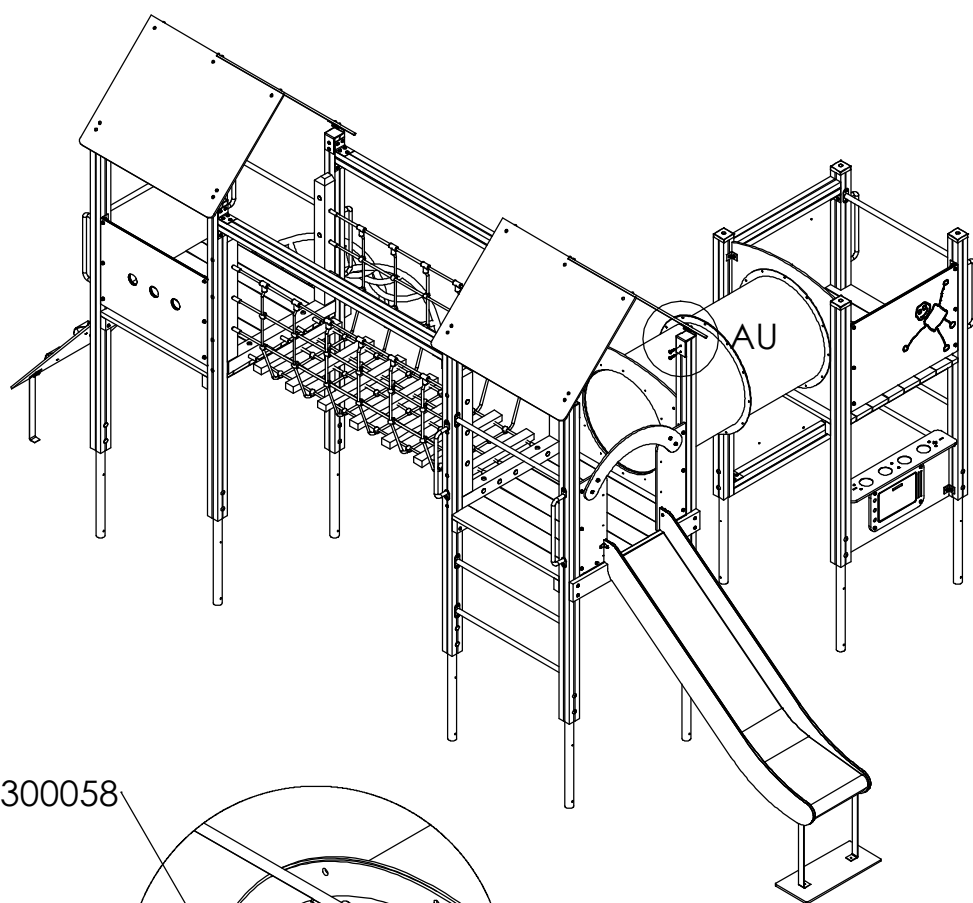


Monteras fast takbeslag på takskivor



Montera ihop takskivor med takbeslaget i nocken

# Aktiv Lek



DETAIL AU  
SCALE 1 : 10

Taket placeras i centrum av stolpe som visas i illustrationen. Montera fast taket med fransk träskruv Torx 8x50 -tot 8st  
OBS! Taket är tungt. Det bör vara flera personer som lyfter taket på plats.

*Etter festing av tak skal apparatet være ferdig montert. Gå over apparatet igjen for å se om skruer evt. annet mangler iht. til monteringsveiledningen. Apparatet kan taes i bruk etter kontroll og bruk av godkjent fallunderlag.*

*Overflate behandling  
Om ønskelig kan stolper og gulvbord ytebehandles en gang i året eller ved behov.*

*Efter montering av tak är lekställningen färdigmonterad. Gå igenom hela lekställningen igen för att kontrollera att inget saknas. Lekställningen kan börja användas efter kontroll och när godkänt fallunderlag lagts ut.*

*Trä ytbehandlas en gång om året eller vid behov*



## Kontroll och Underhåll

Kontroll av lekredskap bör genomföras enligt EN1176.

### Underhåll

#### Efter montering

14 dagar efter montering bör skruvar och bultar efterdras. Kontrollera att fundamenten är stabila. Om lekredskapen tas i bruk innan betongen härdat kan glapp uppstå.

#### Träkomponenter

För att ge redskapen en lång livslängd och för att bevara träets utseende och funktion krävs underhåll. Vid normalt slitage bör trädetaljer oljas varje år. Större slitage kräver tätare underhåll.

Vi rekommenderar Jotuns Träolja för impregnerat trämaterial

#### HDPE-komponenter

HDPE-komponenter, t.ex skärmar, kräver inget underhåll. Spara redskapets monteringsanvisning om detaljen bör bytas ut pga vandalisism så att rätt reservdel kan beställas.

#### Pulverlackerade komponenter

Detaljer som är pulverlackerade kan bättringsmålas med lackfärg. Kontakta Aktiv Lek för färgkoder. Vid större skador på beslag bör dessa bytas ut.

### Säkerhet på lekplatsen

#### Rutinmässig visuell besiktning

Vid hårt slitage och risk för vandalisism kan en daglig översyn av redskapen krävas.

#### Funktionskontroll av redskapen

Funktionskontroll av redskapen bör genomföras på ett intervall av 1-3 månader beroende på slitage. Kontroll görs på lekredskapets funktion och stabilitet. Komponenter som uppvisar skador efter hårt slitage bör bytas ut.

#### Årlig besiktning

Besiktningsschema bör upprättas vid den årliga översynen av lekredskap. Fel och brister åtgärdas omgående. Den årliga kontrollen bör vara en grundlig genomgång av redskapets bärande element och konstruktion. Komponenter som är utslitna byts ut. Vid misstanke om brister i fundamenten bör dessa grävas upp och kontrolleras.

Förutom ovanstående bör följande utföras vid den årliga besiktningen:

- Efterdragning av bultar och skruvar
- Kontrollera att öppningar mellan 8-25 samt 90-230mm inte förekommer
- Kontroll av farliga öppningar
- Kontroll av underlag
- Märkning på redskapen för att ange nivån på underlaget för att uppnå tillfredställande säkerhet
- Avlägsna främmande föremål från redskapet och området
- Målning och oljning av trä

## Kontroll og vedlikehold

Kontroll av lekeapparater skal være i samsvar med EN1176 .

### Vedlikehold

#### Etter montering

14 dager etter montering bør skruer og bolter strammes. Kontroller at fundamentet er stabilt. Hvis lekeapparatet tas i drift før betongen er herdet, kan det oppstå gliper.

#### Trelementer

For å gi lekeapparatet et langt liv, og for å bevare træets utseende og funksjonalitet kreves vedlikehold. Ved normal slitasje bør treelementene oljes hvert år. Større slitasjer kreves hyppigere vedlikehold.

Vi anbefaler Jotun Treolje for impregnerert treverk.

#### HDPE elementer

HDPE elementer, for eksempel rekkverk, krever ikke vedlikehold.

Oppbevar monteringsinstruksjonene for i tilfelle deler bør byttes ut på grunn av hærverk, slik at de riktige delene kan bestilles.

#### Pulverlakkerte deler

Deler som er pulverlakkert kan etter behov utbedres med emalje maling. Kontakt Aktiv Lek for fargekoder. Ved store skader på beslag bør det byttes ut.

#### Sikkerhet på lekeplassen

Rutinmessig visuell inspeksjon

Uvanlig slitasje og fare for hærverk kreves daglig visuell sjekk av lekeapparater.

#### Funktionskontroll av lekeapparatene

Funktionskontroll av lekeapparatene bør gjennomføres i en rekke på 1-3 måneder, avhengig av slitasje.

Kontrollen gjøres på lekeapparater sin funksjon og stabilitet . Komponenter som viser skade av slitasje bør skiftes ut.

#### Årlig inspeksjon

Inspeksjonstidsplan bør rettes opp ved den årlige sjekk av lekeapparater. Feil og mangler utbedres umiddelbart. Den årlige inspeksjonen bør være en grundig gjennomgang av lekeapparatet sin bærende elementer og konstruksjon. Komponenter som er utslitte erstattes.

Ved mistanke om feil i fundamentene skal de graves opp og kontrolleres. Utenom overstående, bør følgende utføres ved de årlige undersøkelsene :

- Etterstramming av bolter og skruer
- Pass på at åpningene mellom 8-25 og 90-230mm ikke forekommer
- Kontroll av farlige åpninger
- Kontroll av underlaget
- Merking av lekeapparatet til å angi nivået på underlaget for å oppnå tilfredsstillende sikkerhet
- Fjern eventuelle fremmedlegemer fra lekeapparatet og området
- Maling og oljning av treverk etter behov.



# Aktiv Lek

Lekplats.....  
 .....  
 .....

| Datum | Bör åtgärdas | Åtgärdat | Datum | Signatur | Kommentar |
|-------|--------------|----------|-------|----------|-----------|
|       |              |          |       |          |           |
|       |              |          |       |          |           |
|       |              |          |       |          |           |
|       |              |          |       |          |           |
|       |              |          |       |          |           |
|       |              |          |       |          |           |
|       |              |          |       |          |           |
|       |              |          |       |          |           |
|       |              |          |       |          |           |
|       |              |          |       |          |           |
|       |              |          |       |          |           |
|       |              |          |       |          |           |
|       |              |          |       |          |           |
|       |              |          |       |          |           |
|       |              |          |       |          |           |
|       |              |          |       |          |           |
|       |              |          |       |          |           |
|       |              |          |       |          |           |
|       |              |          |       |          |           |
|       |              |          |       |          |           |
|       |              |          |       |          |           |
|       |              |          |       |          |           |
|       |              |          |       |          |           |
|       |              |          |       |          |           |
|       |              |          |       |          |           |
|       |              |          |       |          |           |
|       |              |          |       |          |           |
|       |              |          |       |          |           |
|       |              |          |       |          |           |
|       |              |          |       |          |           |
|       |              |          |       |          |           |
|       |              |          |       |          |           |
|       |              |          |       |          |           |
|       |              |          |       |          |           |
|       |              |          |       |          |           |
|       |              |          |       |          |           |
|       |              |          |       |          |           |
|       |              |          |       |          |           |
|       |              |          |       |          |           |
|       |              |          |       |          |           |
|       |              |          |       |          |           |
|       |              |          |       |          |           |