

PDS\_127.020

## SPECIAL NEEDS SWING 'ROPESET'



**MANUAL** : M127  
**SALESSTATUS** : STD  
**PRODUCT DIMENSIONS** : 878 x 704 x 580 mm

**MATERIAL :**



### EN special needs swing 'rope set'

- seat : rotation moulded HDPE
- with shock-absorbing bumper
- black braided rope with black PP welds
- 5-Point safety harness with 40 mm wide belts
- safety harness 127.080.041.001 - available separately

### NL kuipschommel voor personen met een handi-cap 'touwenset'

- zitje : rotatiegevormde HDPE
- met schokabsorberende bumper
- zwart gevlochten touw met zwarte PP kunststof lassen
- 5-punts veiligheidsharnas met 40 mm brede riemen
- veiligheidsharnas 127.080.041.001 - apart verkrijgbaar

### FR siège balançoire pour les personnes handi-capées 'cordes'

- siège : rotomoulé en PEHD
- avec Amortisseur de chocs
- corde noire tressée avec surmoulages en PP couleur noir
- Harnais de sécurité à 5 points avec des ceintures larges 40 mm
- harnais de sécurité 127.080.041.001 - disponible séparément

### DE Behinderten Schaukelsitz 'Seilen-set'

- stuhl : im Rotationsverfahren hergestellte HDPE
- mit Gummistoßdämpfer
- Schwarz geflochtenes Seil mit schwarzen Seilverbindungen aus PP
- 5 - Punkt - Sicherheitsgurt mit 40 mm breiten Gurten
- Sicherheitsgurt 127.080.041.001 - separat verfügbar

### ES columpio de necesidad especial 'versión con cuerda'

- asiento : PEAD rotomoldeado
- con parachoques amortiguador
- cuerda negra trenzada con soldaduras en PP negro
- Arnés de seguridad de 5 puntos con cinturones de 40 mm de ancho
- arnés de seguridad 127.080.041.001 - disponible por separado

### PL huśtawka do potrzeb specjalnych 'zestaw linowy'

- siedzisko : HDPE formowane metodą odśrodkową
- z amortyzującym zderzakiem
- czarna pleciona lina z czarnymi zgrzewami PP
- 5-punktowe uprząże bezpieczeństwa z paskami o szerokości 40 mm
- uprząże bezpieczeństwa 127.080.041.001 - dostępny osobno

### PACKAGING

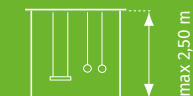
	1	?	?	?
127.020.00x	9,6 kg	1	108 x 60 x 41 cm	11 kg
	- 7 pcs	?	?	?
127.020.00x	6		120 x 80 x 195 cm	80 kg



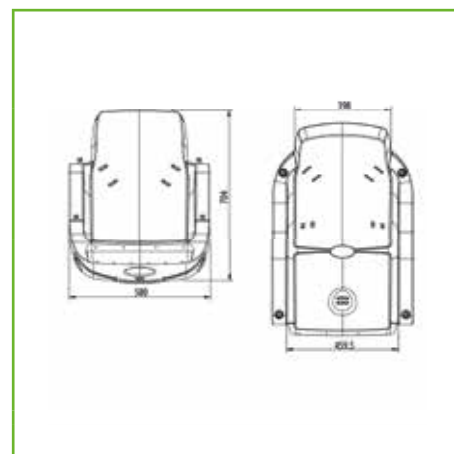
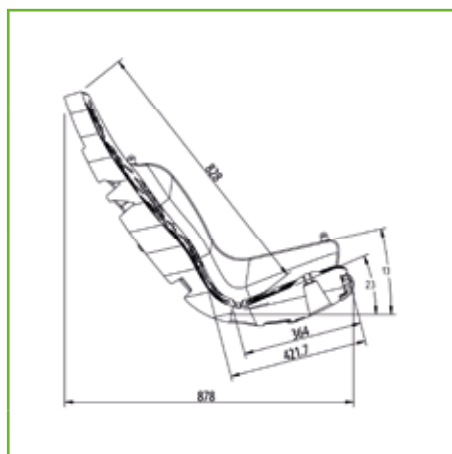
**KBT nv**  
Hemelrijken 8  
2890 Sint-Amands  
Belgium

**KBT Polska sp. z o.o.**  
ul. M. Konopnickiej 6  
00-491 Warszawa  
Poland






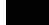
## SPECIAL NEEDS SWING 'ROPESET'



### DRAWINGS:



### VARIATIONS :

- |  |                 |   |
|--|-----------------|---|
|  | 127.020.001.001 | special needs swing - ropeset & safety harness - red        |
|  | 127.020.002.001 | special needs swing - ropeset & safety harness - green      |
|  | 127.020.004.001 | special needs swing - ropeset & safety harness - blue       |
|  | 127.020.005.001 | special needs swing - ropeset & safety harness - lime green |
|  | 127.020.015.001 | Special needs Swing - ropeset & safety harness - RAL7016    |
|  | 127.080.041.001 | special needs swing - safety harness 5-Point safety harness |