
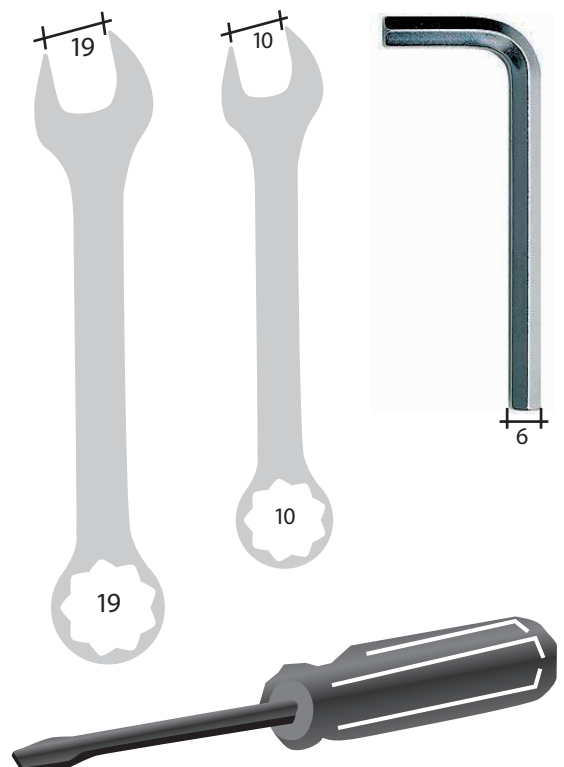
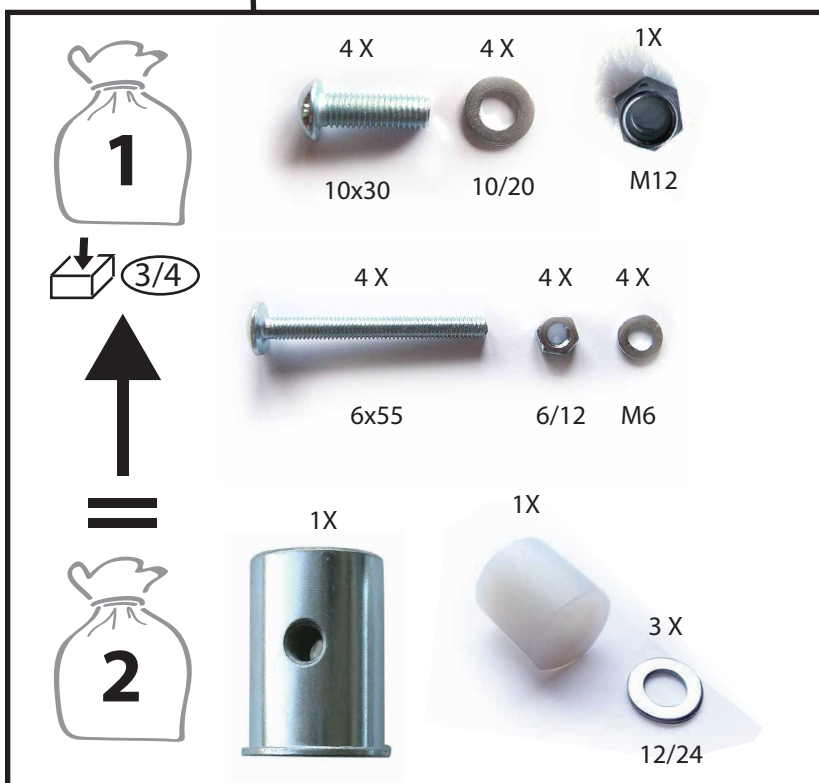
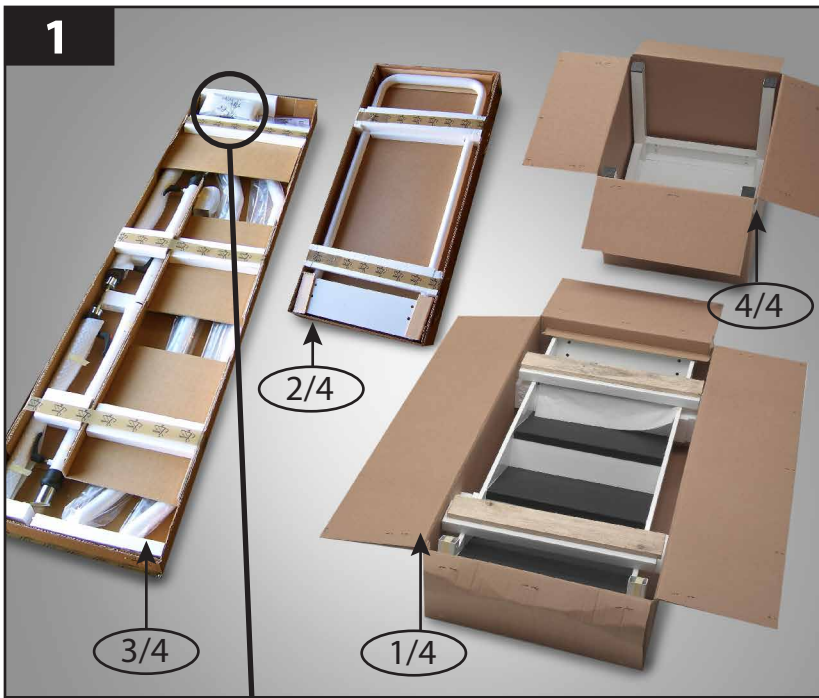
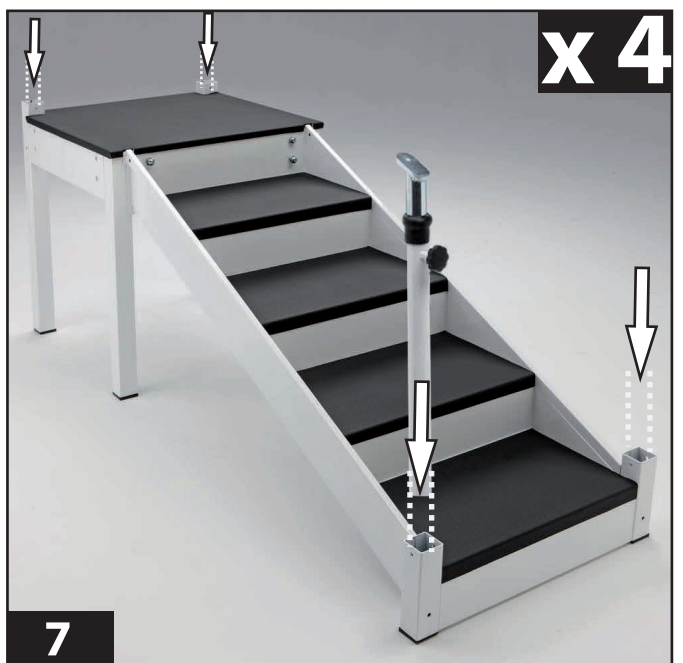
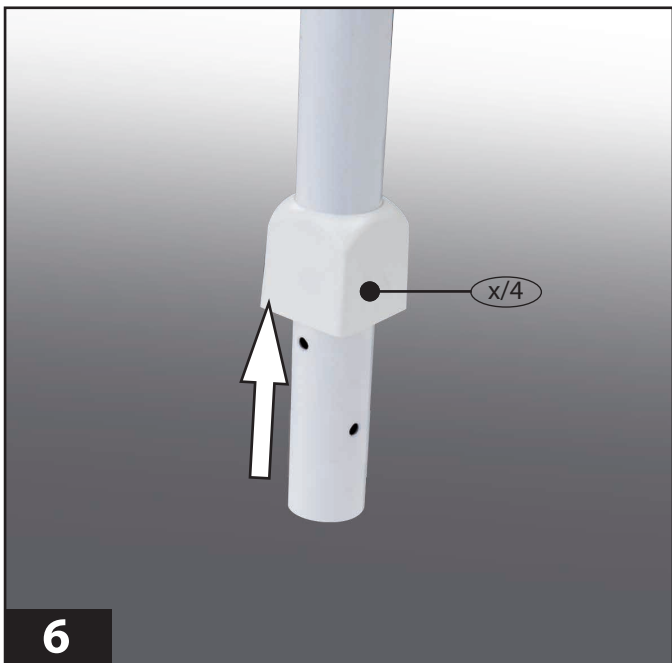
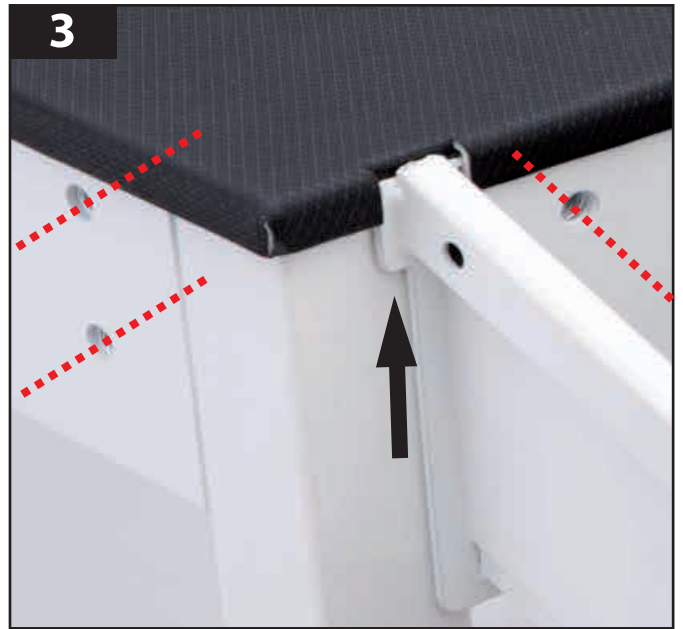
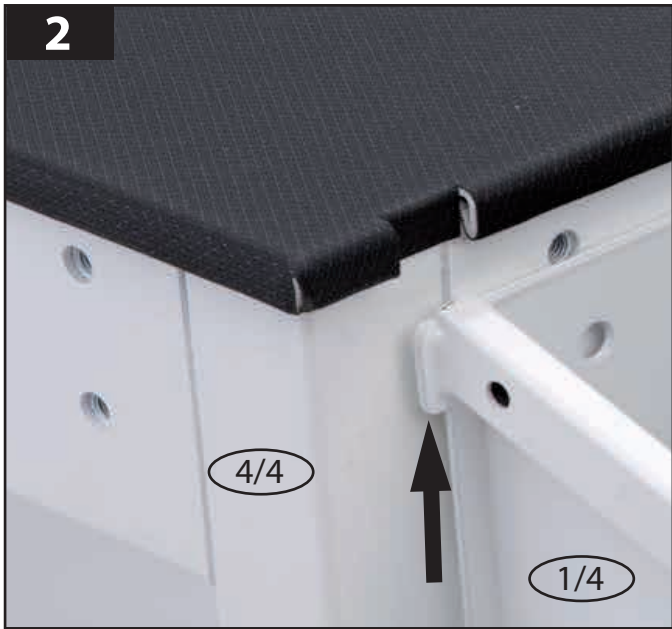


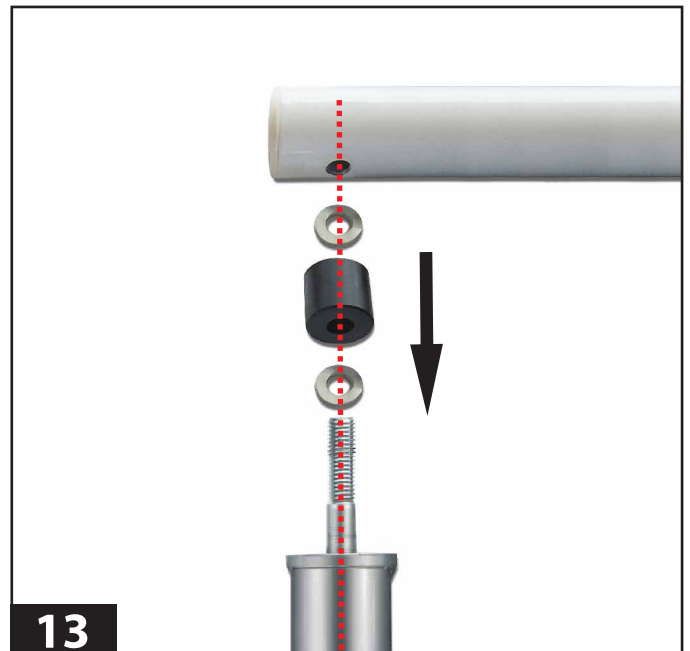
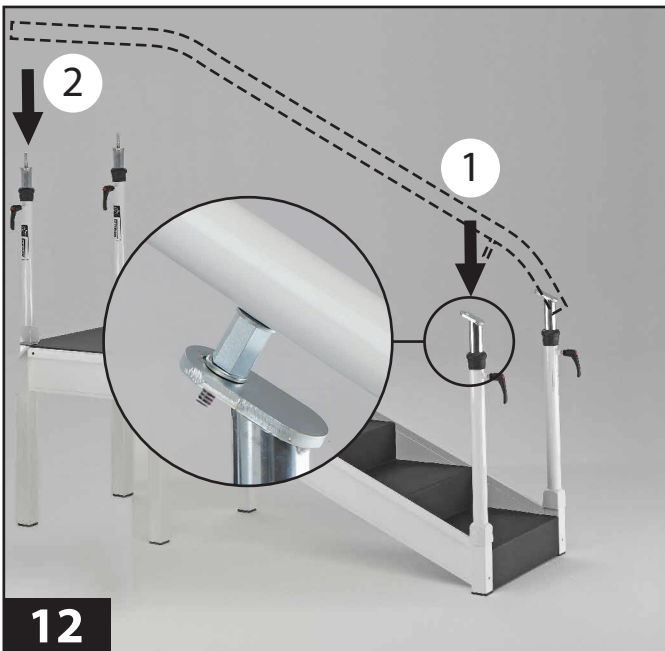
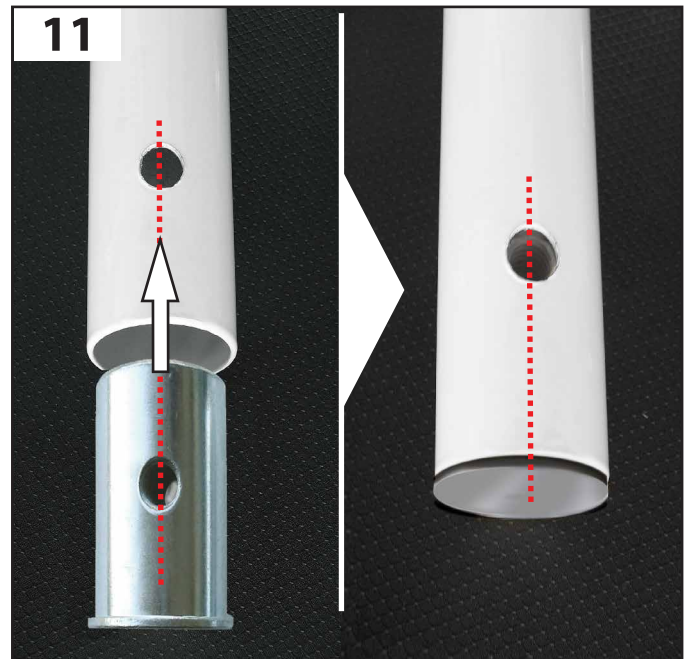
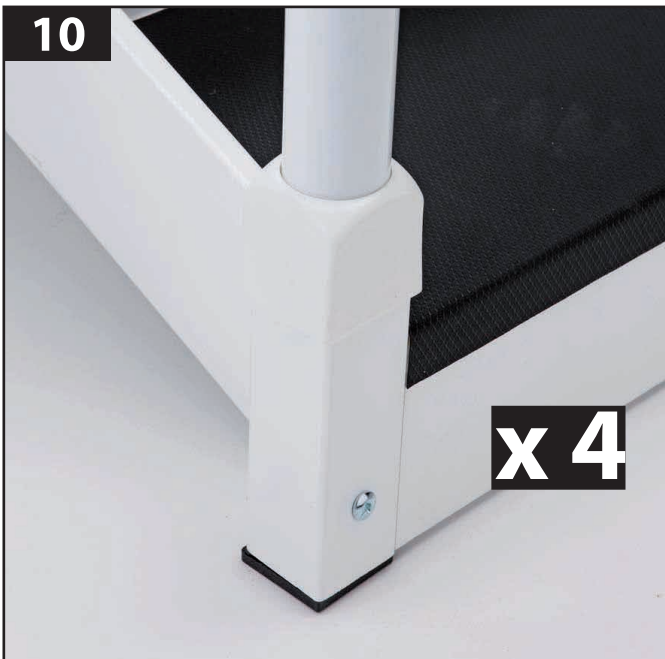
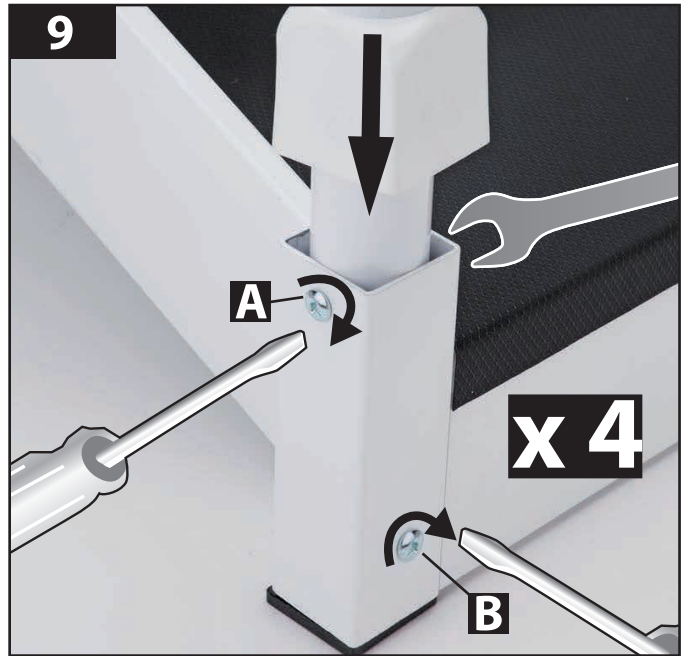
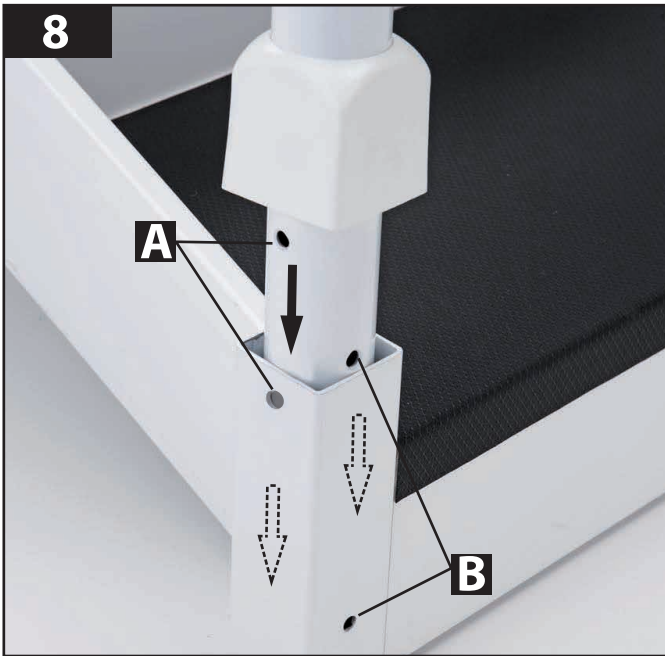


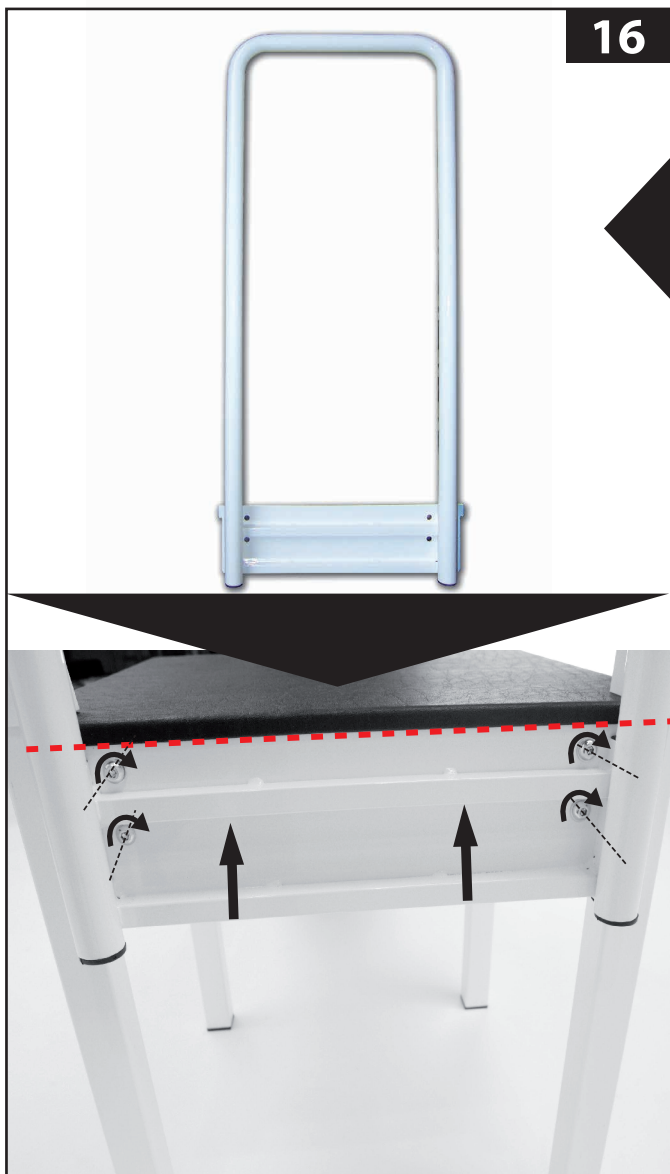
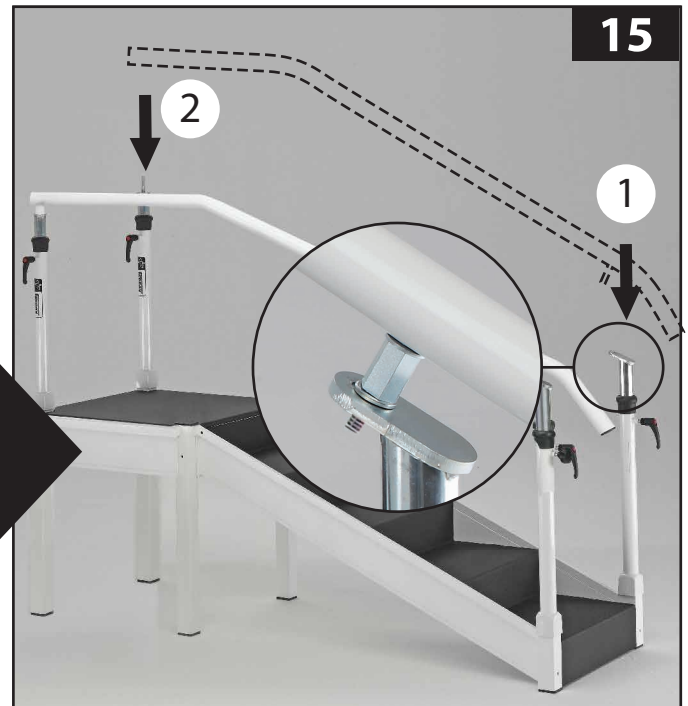
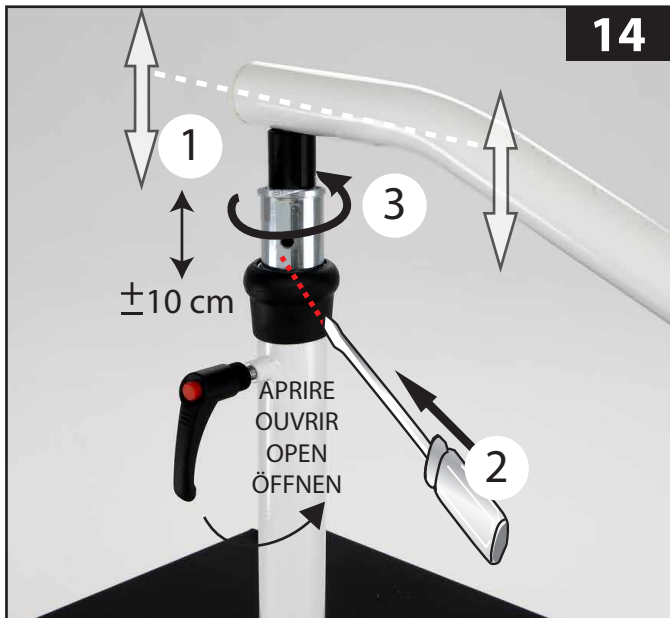
-  • Istruzioni per l'assemblaggio
-  • Notice d'assemblage
-  • Instruction for the assembly
-  • Montageanleitung

REF 260357









- Ripetere la sequenza per il corrimano opposto.
- Pour finir l'assemblage répéter la procédure pour la main courante opposée.
- To finish the installation assemble the opposite handrail by repeating the procedure.
- Um die installation abzuschließen, montieren sie den Gegenüberliegenden handlauf nach der oben beschriebenen vorgehensweise.





DICHIARAZIONE DI CONFORMITÀ
Déclaration de conformité

Fabbricante: FERROX s.r.l.
(Fabricant) Via del Lavoro 9
Z.I.-31013 Codogné (TV) ITALIA
TEL.+39 0438777099 - FAX +39 0438777091
e-mail: info@ferrox.it
C.F.-P.IVA-R.I.03613220262

Dispositivo Medico SCALA / Escaliers COMPACT, BROOKLYN, PONTICELLO
(Dispositif médical)

Codice: 260353, 260355, 260357
(Code)

Direttive Applicabili: DIRETTIVA 93/42/CEE concernente i dispositivi medici modificata dalla
(Directives Applicables) 2007/47/CE – recepita dal D.Lgs. n°46 del 24/02/1997 – modificato da D.Lgs.
N°37 del 25/01/2010
(Directive 93/42/CEE concernant les dispositifs médicaux modifiée par la
2007/47/CE – reconnue par le D.Lgs n.46 du 24/02/1997 – modifié par le
D.Lgs. N.37 du 25/01/2010)

Classificazione (Allegato IX D.Lgs. 46/97): Classe I (Regola 12)
Classification (Annexe IX, MDD 93/42): Classe I (Règle 12)

Procedura di valutazione della Conformità Allegato VII
(Procédure d'évaluation de la Conformité): (Annexe VII)

Con la presente si dichiara, sotto la propria esclusiva responsabilità, che i prodotti sopra elencati soddisfano tutti i requisiti essenziali applicabili, previsti dall' Allegato I della Direttiva 93/42/CE concernente i Dispositivi Medici e alle norme applicabili.

(Nous déclarons, sous notre propre responsabilité, que les produits indiqués ci-dessus sont conformes à l'Annexe I de la Directive 93/42/CE concernant les Dispositifs Médicaux et les normes applicables).

Norme europee armonizzate applicabili
(Normes harmonisées européennes applicables)

La lista delle norme applicabili è riportata nel Cap.10 del Fascicolo Tecnico FT02.
(La liste des normes applicables est reportée au Chapitre 10 du Fascicule Technique FT02)

Il Fabbricante si impegna a conservare e a mettere a disposizione delle Autorità competenti la documentazione tecnica specificata nell'Allegato VII della Direttiva 93/42/CEE, per un periodo di 10 anni dalla data di ultima fabbricazione del prodotto.

(Le Fabricant s'engage à garder et à mettre à disposition des Autorités compétentes la documentation technique spécifiée dans l'Annexe VII de la Directive 93/42/CEE, pour une période de 10 ans à partir de la date de la dernière fabrication du produit).

Responsabile
(Le Responsable)

Data:
Date

Firma:
Signature:





DECLARATION OF CONFORMITY
Konformitätserklärung

Manufacturer: FERROX s.r.l.
(Hersteller) Via del Lavoro 9
Z. I. - 31013 Codogné (TV) ITALIA
☎ +39 0438 777099 – 📠 +39 0438 777091
✉ :info@ferrox.it
C. F. - P. IVA - R. I. 03613220262

Medical Device: STAIRCASE/ *Trainingstreppe*: COMPACT, BROOKLYN, PONTICELLO
(Medizinisches Gerät)

Codes: 260353, 260355, 260357
(Codes)

Applicable guidelines: (Directive 93/42/EEC concerning medical devices updated with Directive 2007/47/EC - recognized by the Legislative Decree no. 46 of 02.24.1997 - as amended by Decree Law no. N.37 of 25/01/2010)
(Geltende Richtlinien) *(Richtlinie 93/42/EWG über Medizinprodukte mit der Richtlinie 2007/47/EG aktualisiert - durch das Dekret Nr. 46 vom 1997.02.24 anerkannt – berichtigt durch Gesetzesdekret Nr. N.37 vom 25/01/2010)*

Classification (Annex IX, MDD 93/42): Class I (Rule 12)
Einstufung (Anhang IX Dekrets Nr. 93/42): Klasse I (Regel 12)

Procedure for the assessment of conformity: Annex VII
(Konformitätsbewertungsverfahren): *(Anhang VII)*

We declare under our own responsibility that the products listed above are in compliance with Annex I of Directive 93/42/EC on medical devices and standards.

(Wir erklären in alleiniger Verantwortung, dass die oben genannten Produkte alle wesentlichen Anforderungen, für die in Anhang I der Richtlinie 93/42/EWG über Medizinprodukte und die geltenden Vorschriften, erfüllen).

Applied european harmonized standards
(Geltende harmonisierte europäische Standards)

The list of standards is reported in Chapter 10 of the Technical File FT02.

(Die Liste der Regeln sind in Kapitel 10 des technischen Dokuments FT02 gezeigt.)

The manufacturer commits to keep and make available to competent authorities the technical documentation specified in Annex VII of Directive 93/42/EEC, for a period of 10 years from the date of the last manufacturing of the product.

(Der Hersteller verpflichtet sich die technischen Unterlagen gemäß Anhang VII der Richtlinie 93/42/EWG für einen Zeitraum von 10 Jahren ab dem Datum der letzten Herstellung des Produkts, zu lagern und zuständigen Behörden zur Verfügung zu stellen.)

The Manager
(Verantwortlicher)

Date:
Datum

Signature:
Unterschrift:

