

PDS\_162.001

## FAMILY SWING 'RAXI'



MANUAL : M162.00x  
 SALESSTATUS : STD  
 PRODUCT DIMENSIONS :

MATERIAL :

### EN Family swing 'raxi'

- swing suitable for a beam with a maximum height of 250 cm
- swing made of powder coated steel tubes
- stainless steel chain Ø 6 mm
- comes unassembled
- economic packaging: frame made of 2x halves

### NL Familieschommel 'raxi'

- schommel kan aangepast worden met een maximumhoogte van 250 cm
- schommel is vervaardigd van gepoedercoate stalen buizen
- roestvrijstalen ketting Ø 6 mm
- ongemonteerd geleverd
- economische verpakking: frame gemaakt uit 2x halften

### FR Balançoire familiale 'raxi'

- balançoire adaptée à la poutre d'une hauteur maximale de 250 cm
- balançoire en tubes d'acier avec revêtement en poudre
- chaîne en acier inoxydable Ø 6 mm
- livré non assemblé
- emballage économique: cadre composé de 2x moitiés

### DE Familienschaukel 'raxi'

- an Träger angepasste Schaukel mit einer maximalen Höhe von 250 cm
- Schaukel aus pulverbeschichteten Stahlrohren
- Edelstahlkette Ø 6 mm
- wird unmontiert geliefert
- wirtschaftliche Verpackung: Rahmen aus 2x Hälften

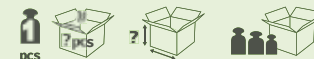
### ES Columpio familiar 'raxi'

- Columpio adaptado a la viga con una altura máxima de 250 cm.
- Columpio hecho de tubos de acero recubierto en polvo
- Cadena de acero inoxidable Ø 6 mm.
- entrega desmontada
- Embalaje económico: marco de 2x mitades

### PL Huśtawka rodzinna 'raxi'

- huśtawka przystosowana do belki o maksymalnej wysokości 250 cm
- huśtawka wykonana z rur stalowych malowanych proszkowo
- łańcuch ze stali nierdzewnej Ø 6 mm
- przychodzi niezmontowany
- ekonomiczne pakowanie: rama złożona z 2x połówek

### PACKAGING



162.001	28 kg	1	124 x 24 x 60 cm	29 kg
---------	-------	---	------------------	-------



162.001	6	140 cm	203 kg
---------	---	--------	--------



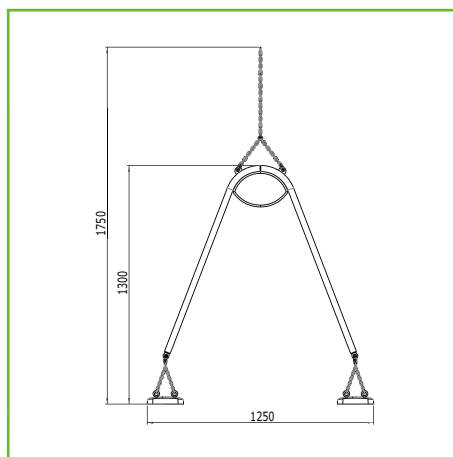
**KBT nv**  
Hemelrijken 8  
2890 Sint-Amands  
Belgium

**KBT Polska sp. z o.o.**  
ul. M. Konopnickiej 6  
00-491 Warszawa  
Poland

## FAMILY SWING 'RAXI'



### DRAWINGS:



### VARIATIONS :

- 162.001.001.002 family swing 'raxi' - frame + 2x rubber baby seat 'curve XL'