

PDS_162.002

FAMILY SWING 'CHAXI'



MANUAL : M162.00x
SALESSTATUS : STD
PRODUCT DIMENSIONS :

MATERIAL :

- EN Family swing - 'chaxi'**
- swing suitable for a beam with a maximum height of 250 cm
 - swing made of powder coated steel tubes
 - stainless steel chain Ø 6 mm
 - comes unassembled
 - economic packaging: frame made of 2x halves

- NL Familieschommel - 'chaxi'**
- schommel kan aangepast worden met een maximumhoogte van 250 cm
 - schommel is vervaardigd van gepoedercoate stalen buizen
 - roestvrijstalen ketting Ø 6 mm
 - ongemonteerd geleverd
 - economische verpakking: frame gemaakt uit 2x halften

- FR Balançoire familiale - 'chaxi'**
- balançoire adaptée à la poutre d'une hauteur maximale de 250 cm
 - balançoire en tubes d'acier avec revêtement en poudre
 - chaîne en acier inoxydable Ø 6 mm
 - livré non assemblé
 - emballage économique: cadre composé de 2x moitiés

- DE Familienschaukel - 'chaxi'**
- an Träger angepasste Schaukel mit einer maximalen Höhe von 250 cm
 - Schaukel aus pulverbeschichteten Stahlrohren
 - Edelstahlkette Ø 6 mm
 - wird unmontiert geliefert
 - wirtschaftliche Verpackung: Rahmen aus 2x Hälften

- ES Columpio familiar - 'chaxi'**
- Columpio adaptado a la viga con una altura máxima de 250 cm.
 - Columpio hecho de tubos de acero termolacado en polvo
 - Cadena de acero inoxidable Ø 6 mm.
 - Se entrega desmontado
 - Embalaje económico: marco de 2x mitades

- PL Huśtawka rodzinna - 'chaxi'**
- huśtawka przystosowana do belki o maksymalnej wysokości 250 cm
 - huśtawka wykonana z rur stalowych malowanych proszkowo
 - łańcuch ze stali nierdzewnej Ø 6 mm
 - przychodzi niezmontowany
 - ekonomiczne pakowanie: rama złożona z 2x połówek

PACKAGING

162.002	29 kg	1	124 x24 x 60 cm	29 kg
162.002	6	+	140 cm	203 kg



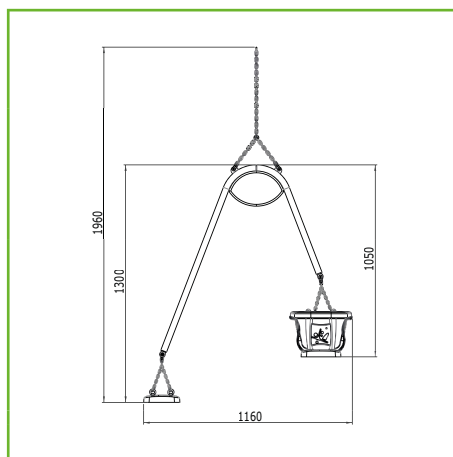
KBT nv
Hemelrijken 8
2890 Sint-Amands
Belgium

KBT Polska sp. z o.o.
ul. M. Konopnickiej 6
00-491 Warszawa
Poland

FAMILY SWING 'CHAXI'



DRAWINGS:



VARIATIONS :

- 162.002.002.002 family swing 'chaxi' - frame + curve XL + rubber baby seat 'curve'