

**FUNTEC**

[www.funtec.de](http://www.funtec.de)

# BRUKERVEILEDNING



# AVANTAGE

STOLPER FOR SANDVOLLEYBALL **PRO**  
**BEACH**

ID: 111206/111205/111204



## BRUKSANVISNING FOR BEACHVOLLEYBALLSTOLPER PRO BEACH



ü

GENERELL INFORMASJON

.....→

112000 CITY BEACH-HYLSER (FOR FRITTSTÅENDE MONTERING MED  
FIRKANTEDE TREBJELKER)

..... 4

111205 - MED BOLTEFASTE SOKLER

..... 10

111204 - MED UTTAKBARE SOKLER (SWITCH-SYSTEM)

..... 16

RESERVEDELER

..... 26

# GENERELL INFORMASJON

LES NØYE FØR MONTERING ELLER BRUK, OG TA VARE PÅ DETTE FOR FREMTIDIG REFERANSE

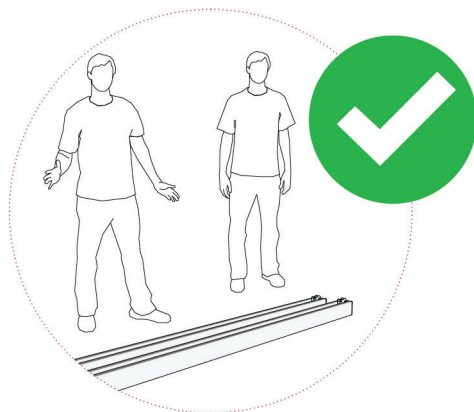
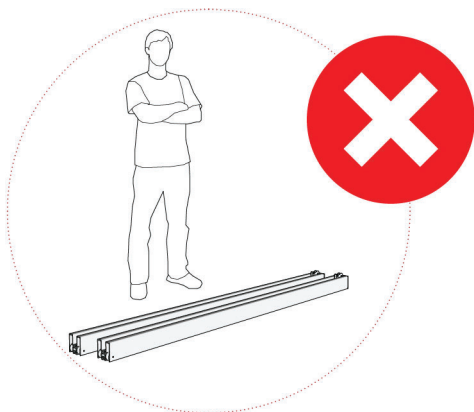
ID: 111206/111205/111204

## Sikkerhetsråd

- Dette produktet er utviklet for bruk i konkurranser og toppidrett.
- Produktet skal brukes i tråd med tiltenkt bruk, som er volleyball eller lignende idretter.
- Før produktet tas i bruk, må du kontrollere at det er riktig montert, og at alle støtter og fester er godt strammet.
- Dette produktet oppfyller DIN 33957:2012-04 og er utviklet i samsvar med DIN EN 1271:2015-01.
- Dersom stolpene er tatt ut av hylsene, må eventuelle gjenværende deler tildekkes slik at spillerne ikke skader seg.

## Monteringsanvisning

- Dette produktet skal monteres av en voksen med nødvendig aktsomhet. Vi anbefaler å få hjelp av en ekstra person.
- Underlaget må være plant og ha en størrelse på minst 14 x 22 m (for mosjons-/fritidsbruk) eller 18 x 26 m (for konkurransebruk).
- Avhengig av hvordan produktet forankres i gulvet, må det etableres fundamenter i henhold til instruksjonene i denne manualen.
- Unngå unødvendig risiko ved håndtering av utstyret, og vær forsiktig under monteringen.



## Vedlikehold og stell

- Dette produktet krever ikke jevnlig vedlikehold. Vi anbefaler likevel å kontrollere alle deler regelmessig for skader eller deformasjon. Skadde deler bør byttes ut så snart som mulig.
- Ved rengjøring bruker du bare vann ( gjerne med litt mildt oppvaskmiddel). Ikke bruk etsende, løsemiddelbaserte eller slipende rengjøringsmidler.
- Produktet oppbevares best tørt, ved en temperatur mellom 10 og 25° C.

# SANDVOLLEYBALLSTOLPER PRO BEACH

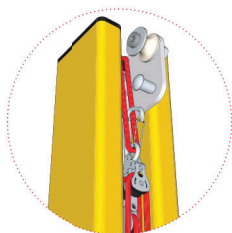
CITY BEACH – MED FRITTSTÅENDE HYLSEFESTER



OVERSIKT ID:  
111206

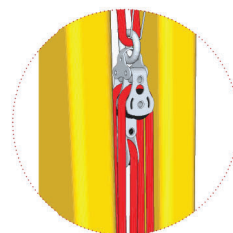


Pro Beach nettstolper i pulverlakkert spesialaluminiumsprofil (91 x 91 mm), teleskopisk høydejustering via spesialtilpassede hylseadaptere

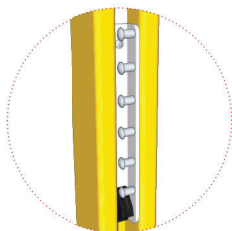


Enarmsoppheng gjør det enkelt å montere spennkabel

Taustrammer med trippel blokk-kombinasjon, inkludert karabinkrok i rustfritt stål med trådlås (for enhåndsbruk)

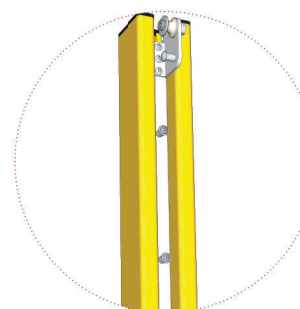


Blokksystemet balanserer seg selv etter trekkeforretningen

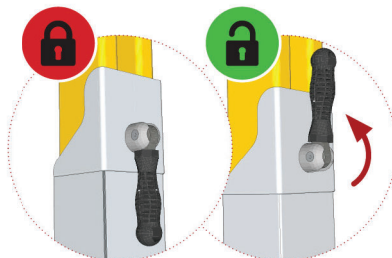


Åpen strammekonsoll med horisontale pinner for optimal vinkel på nettlina

Inkluderer en ekstra clamcleat under for enkel finjustering av strammetau



Motvektsskyver for stramming med fire vertikale pinner – ideell for forstramming eller ulike kabellengder



Pro Beach-sokler med brukervennlig låsespak

Maksimal brukskomfort med presis spakposisjon (åpen/lukket)

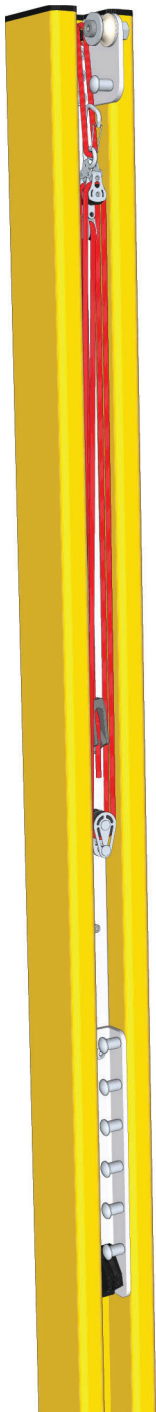
Hylser med T-sokkel for frittstående montering med firkantede bjelker

# LEVERINGSOMFANG

ID: 111206

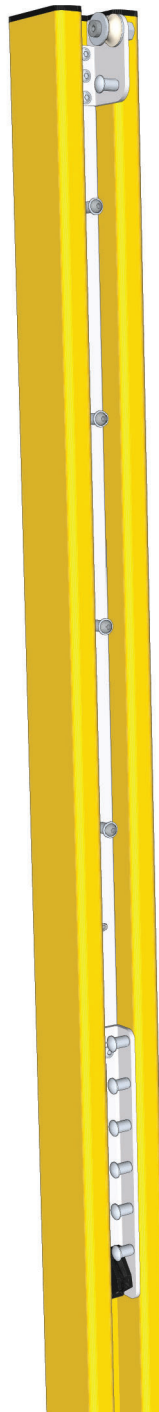


Stolpe med talje og strammingskyver



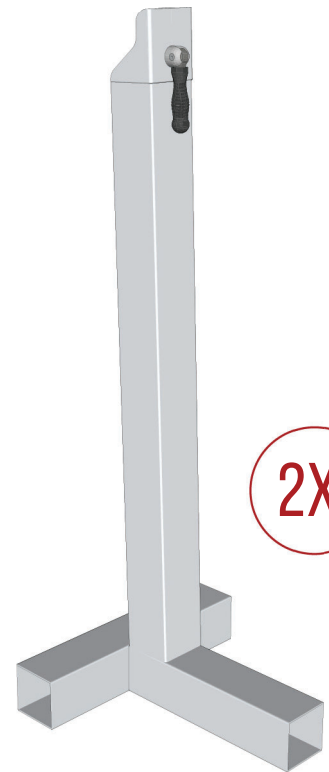
1X

Nettstolpe med strammingsmot-skyver



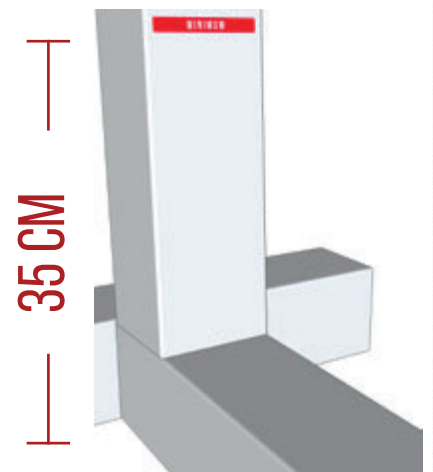
1X

Pro Beach-hylse med T-base



2X

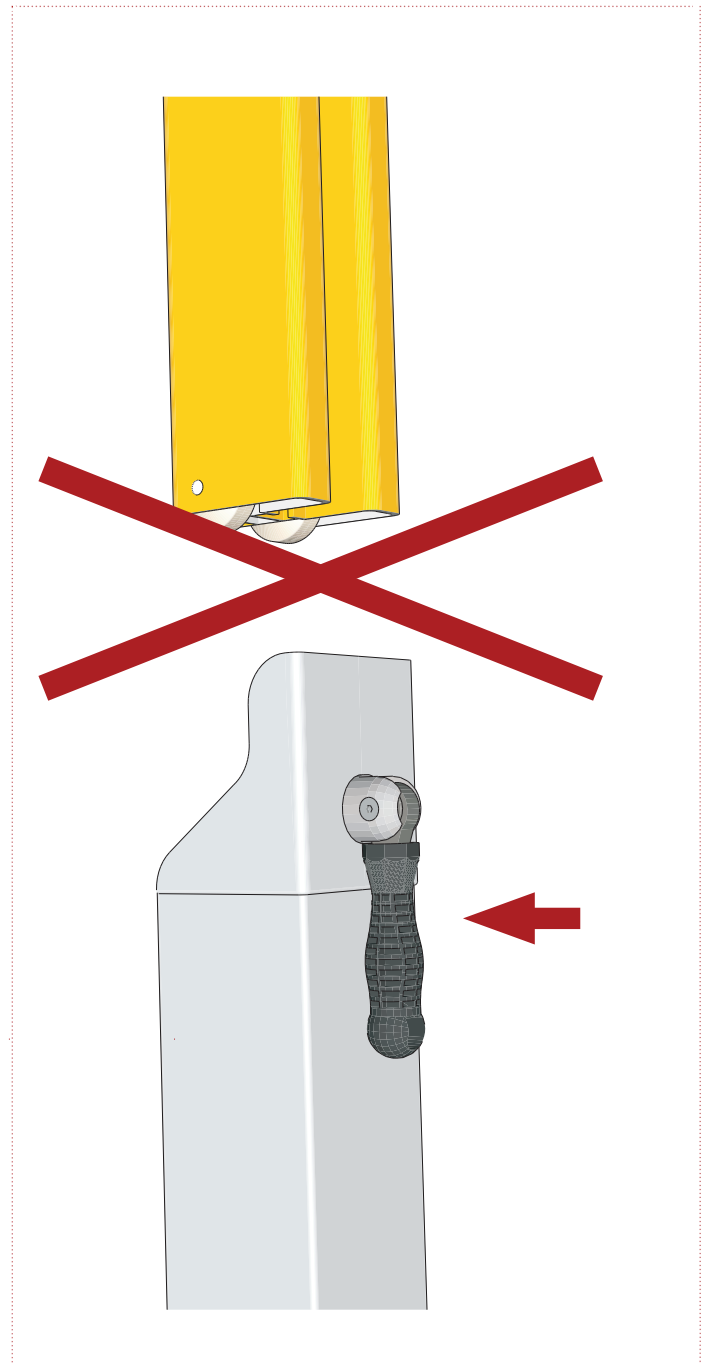
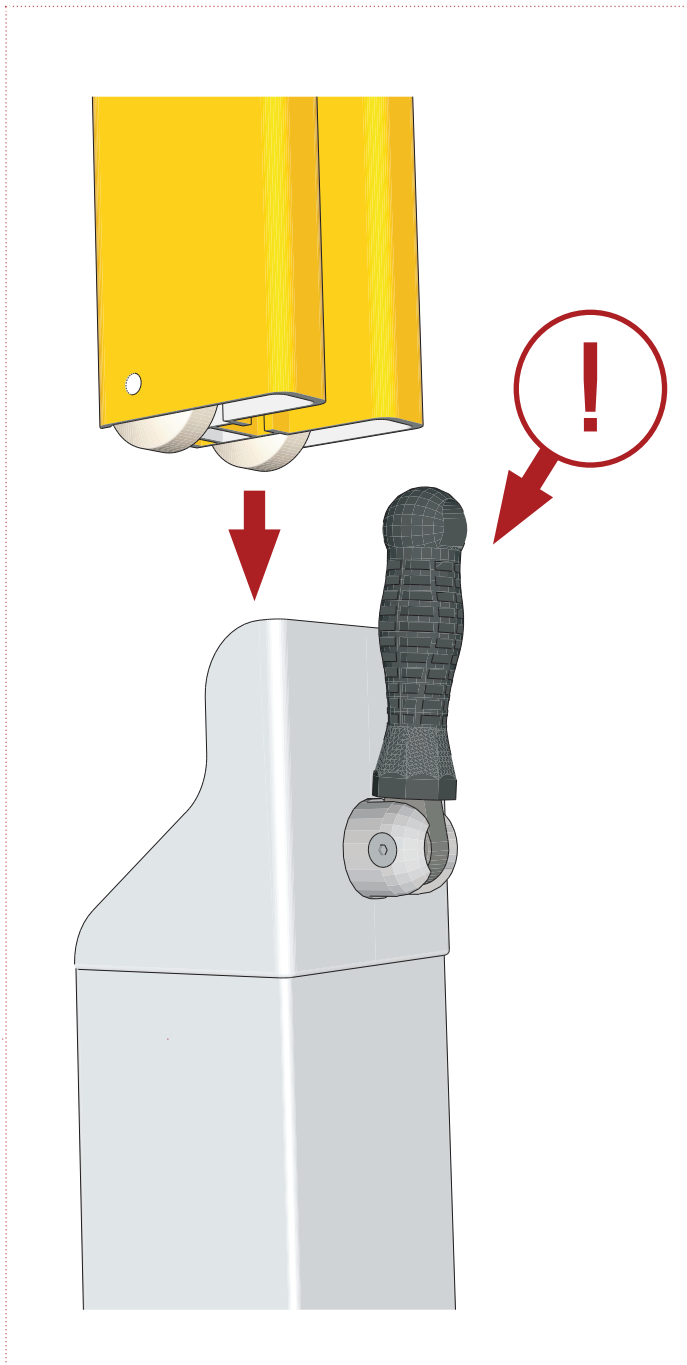
Minimum sandnivå



35 CM

# VIKTIG MELDING!

FOR ID: 111206



# MONTERING

ID: 111206



## Generell informasjon om bygging av en sandvolleyballbane med City Beach-bakkefester:

Ved bygging av en sandbane anbefaler vi å fylle på sanden først. Deretter kan dere enkelt grave ned City Beach-bakkefestene og montere opp nettanlegget.

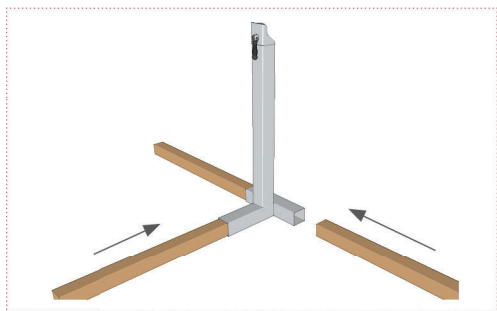
Vi anser et fast sandlag på 40–50 cm som ideelt. Det anbefales å legge sanden litt høyere midt på hver banehalvdel. Spillerne vil etter hvert flytte sanden utover mot kantene. For dette monteringsalternativet må det være minst 35 cm sand rundt bakkefestene. Eksempel: Det trengs omtrent 250 tonn sand til en sandbane på 14 x 22 m (for mosjon/rekreasjon) med et sandlag på ca. 45 cm. Beregning: volum i m<sup>3</sup> x tetthetsfaktor (f.eks. 1,8 – avhengig av kornstørrelse og sandkvalitet).

## MINSTE SANDLAG: 35 CM

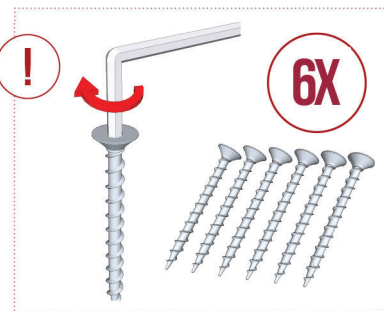
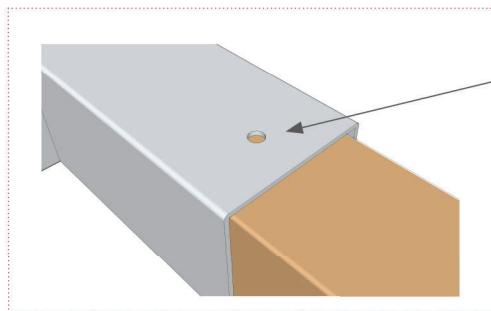
### Nødvendig for montering:

Trykkimpregnerte firkantstokker, 6 stk., hver 1500 x 88 x 88 mm (maks. mål: 1500 x 90 x 90 mm), egnet for varig kontakt med bakken

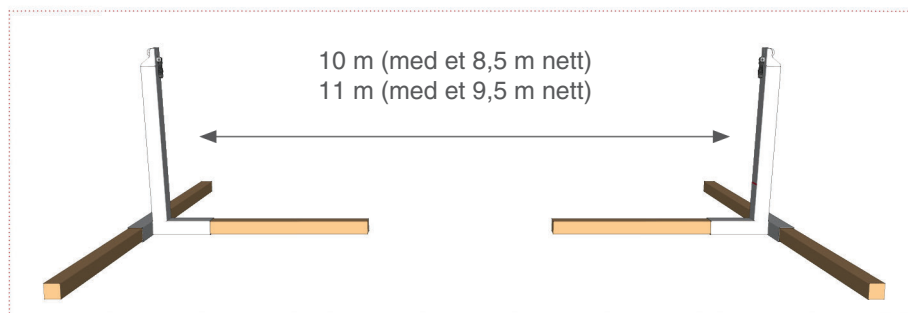
Sett firkantstokkene inn i T-sokkelen



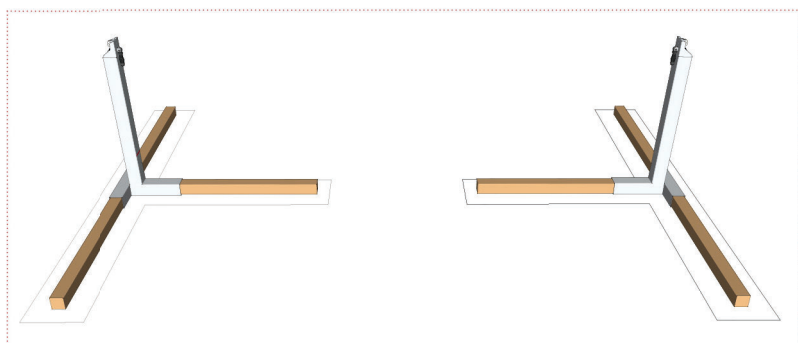
Fest med egnede skruer



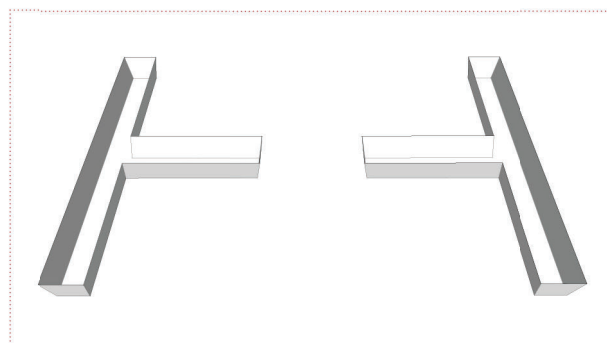
Sett på plass: bakkefester med innførte firkantbjelker



Merk opp omrisset av firkantbjelkene



Grav ut etter de oppmerkede linjene

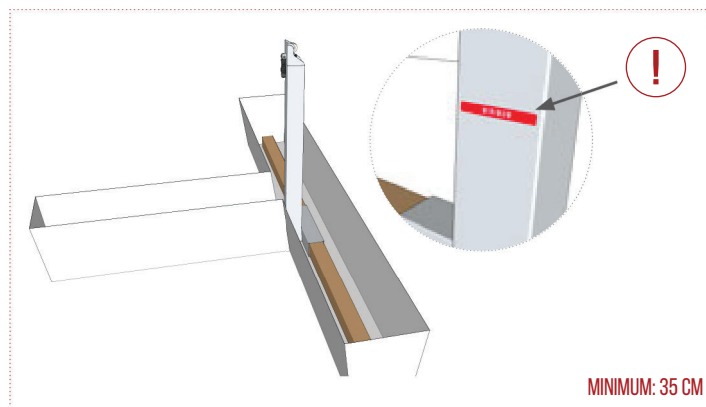


# MONTERING

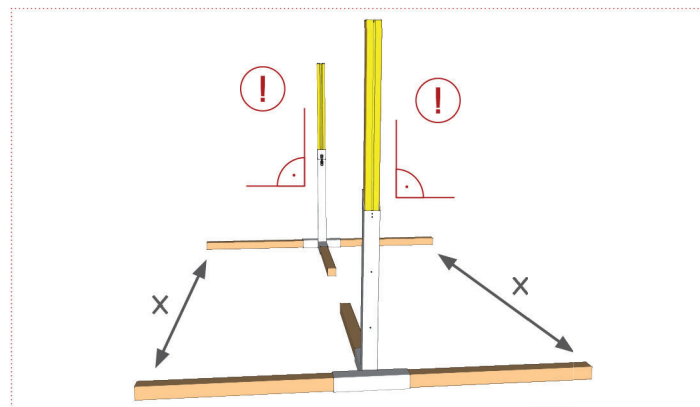
ID: 111206



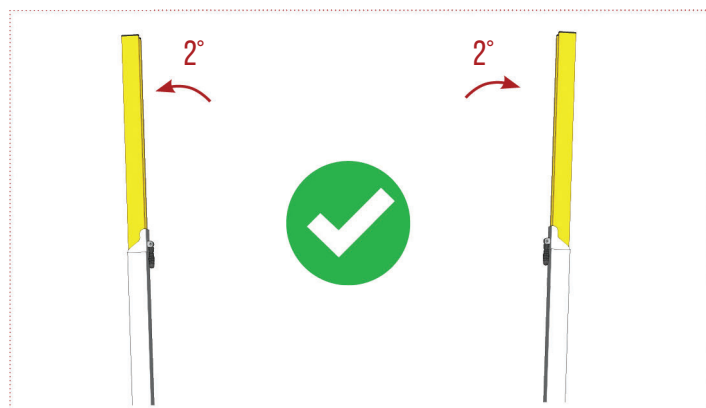
Plasser jordhylsene med planker i utgravingen; pass på at du ikke trår på kanten av utgravingen



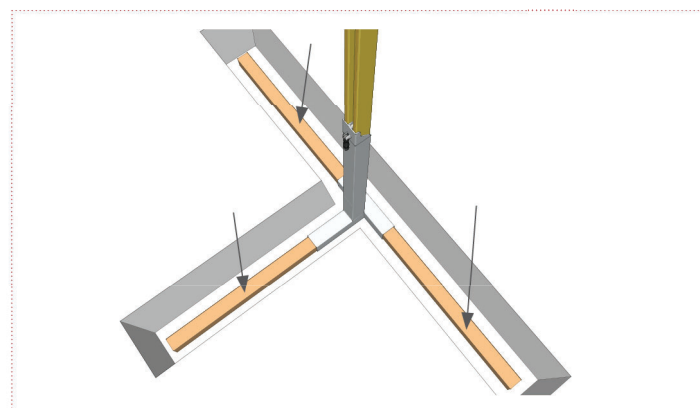
Rettt inn hylsene mot hverandre – det kan være nyttig å sette inn nettstengene



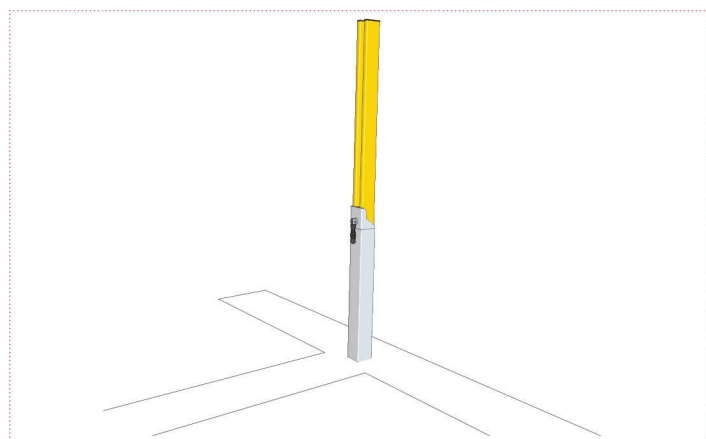
Hylsene er utformet med en 2° helning utover



Tråkk på plankene for å presse dem godt ned i sanda



Fyll igjen utgravingen (Pass på at du ikke flytter bjelkene mens du gjør dette!)

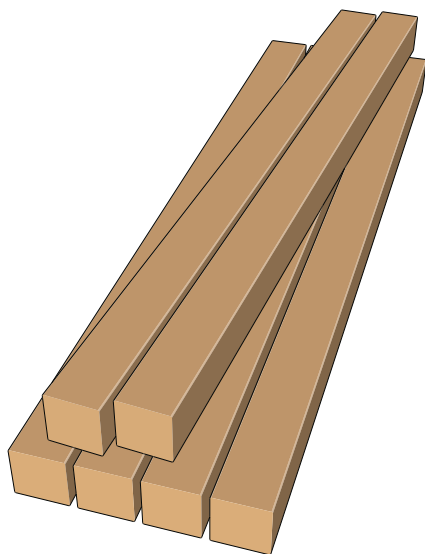


# TILBEHØR (SELGES SEPARAT)

FOR ID: 111206



Firkantet tommer-/trelastsett  
ID: 111232



1 STK

Pro Beach-nett PLUS, inkl. nettantenner PLUS (2-delt,  
med lommer for borrelåsremmer), ID: 111601



1X

Pro Beach baneoppmerking  
ID: 111304



1 STK

Stolpepolstring for beachvolleyball, firkantkuttet (100  
x 100 mm), 1 par, ID: 111353



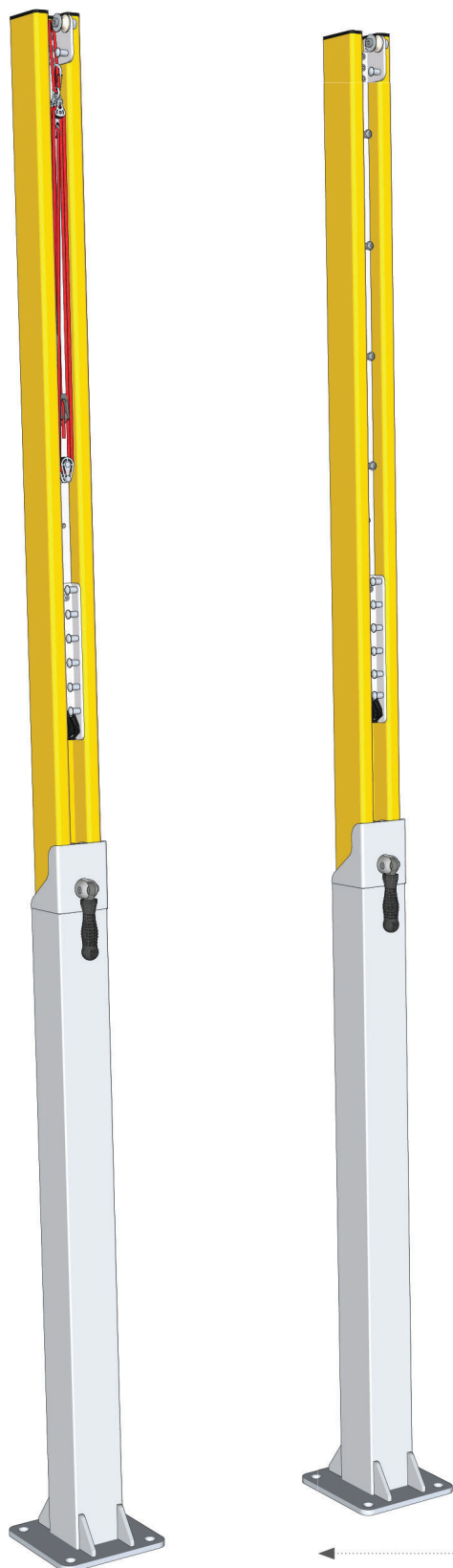
1 STK

# STRANDVOLLEYBALLSTOLPER PRO BEACH

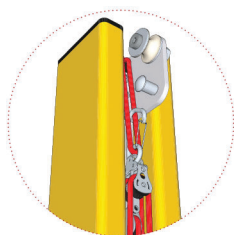
MED BOLT-FAST SOCKET



OVERSIKT ID:  
111205



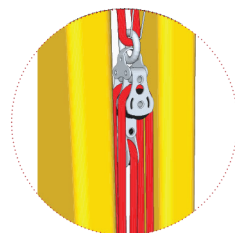
Pro Beach-nettstolper i pulverlakkert spesialaluminiumsprofil (91 x 91 mm), teleskopisk høydejustering med egne adaptere til soklene



Med enkeltarmsoppheng for enkel montering av strammewire

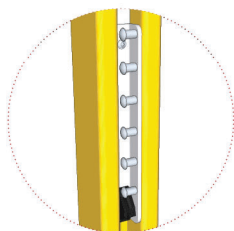
Trinse med trippel blokk-kombinasjon, inkludert en karabinkrok i rustfritt stål med trådport (for enhåndsbruk)

Trinsesystemet balanserer seg selv etter trekkevingen

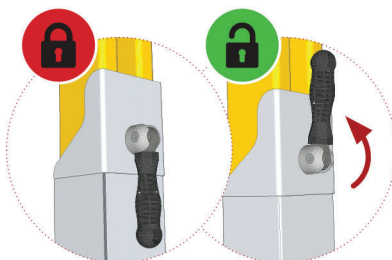
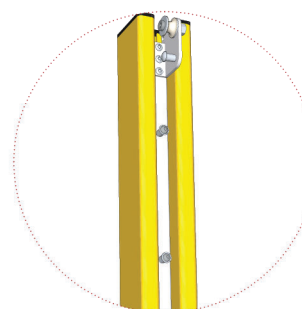


Åpen strammekonsoll med horisontale pinner for optimal vinkel på nettlina

Inkluderer en ekstra clamcleat under for enkel finjustering av strammerep



Motstrammer med skyveslede og fire vertikale pinner – ideell for forspenning eller ulike vaiirlengder



Pro Beach-sokler med brukervennlig låsespak

Maksimal brukskomfort med nøyaktig spakposisjon (åpen/lukket)

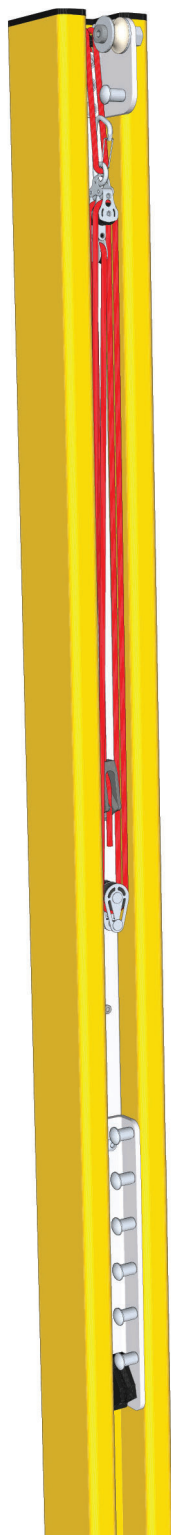
Sokler med boltfast base for montering på betongfundament

# LEVERINGSOMFANG

ID: 111205

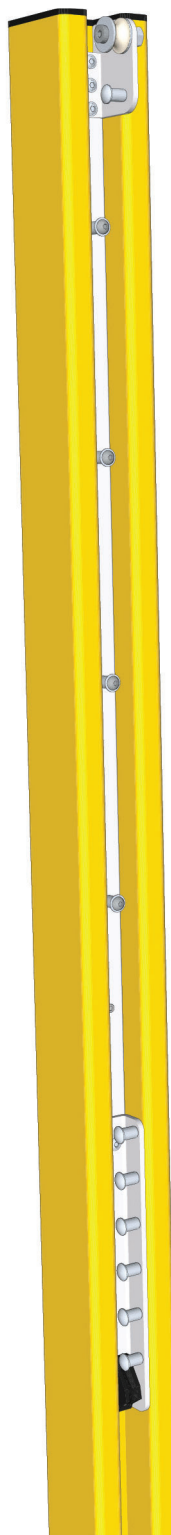


Nettstolpe med  
taljestrammer-skyver



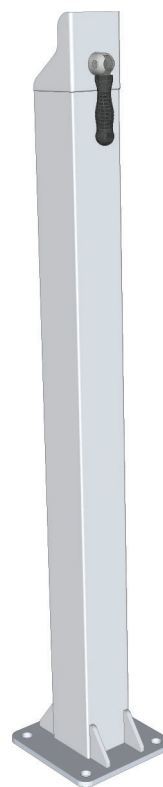
1X

Nettstolpe med  
strammemotvekt-skyver



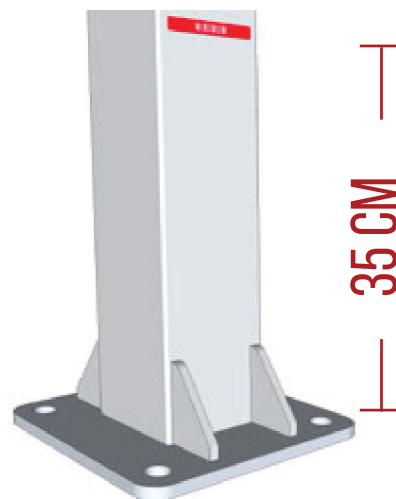
1X

Pro Beach-hylse  
med fastboltet base



2X

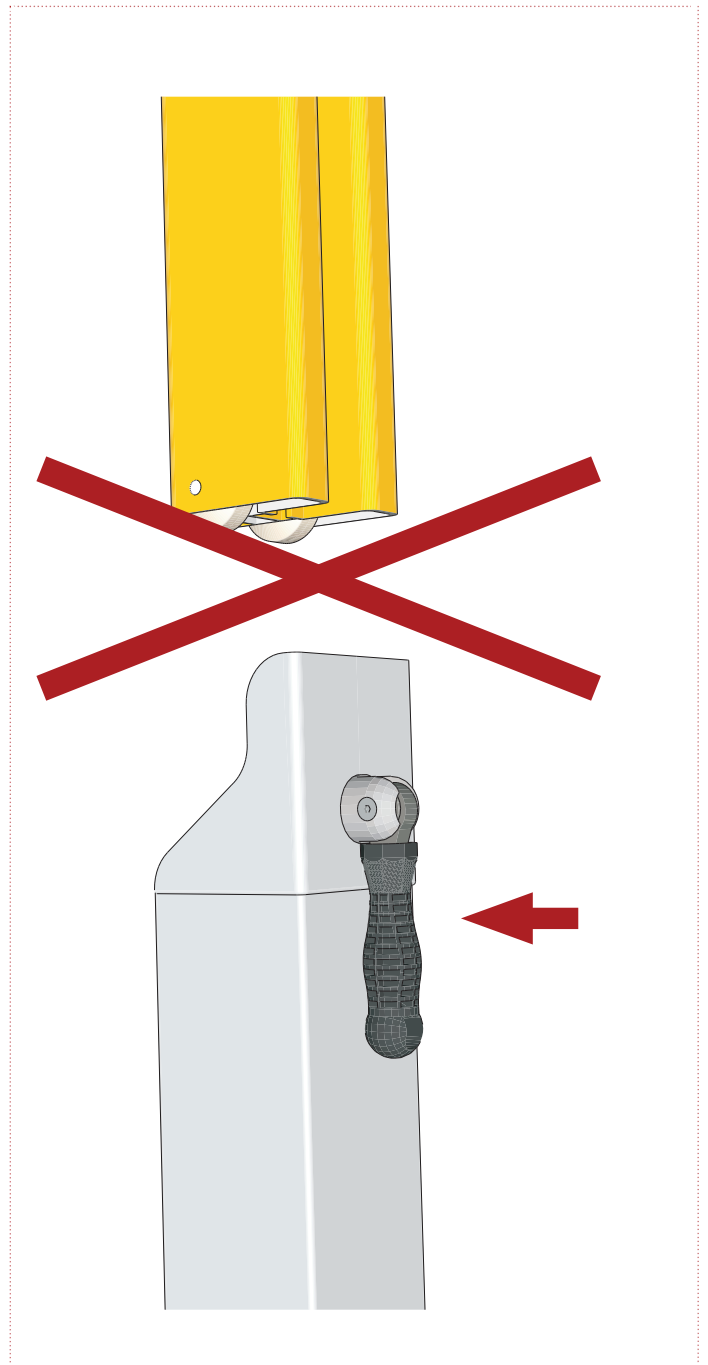
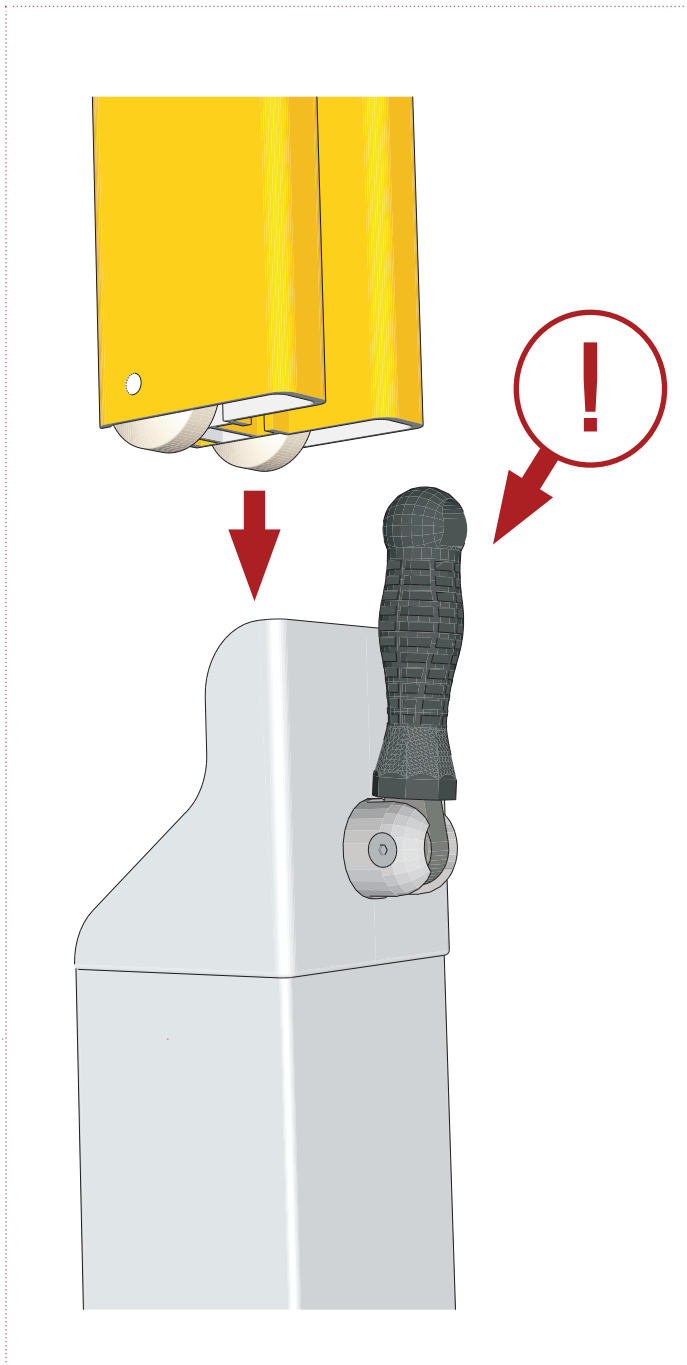
Minste sandnivå



35 CM

# VIKTIG MELDING!

FOR ID: 111205



# BETONGFUNDAMENT

FOR ID: 111205

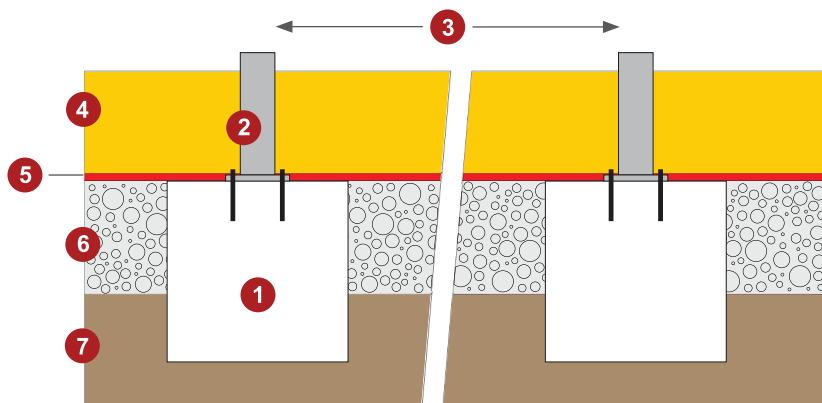


## Generell informasjon om bygging av sandvolleyballbane med boltede bakkesokler:

Vi anser et varig sandlag på 40–50 cm som ideelt. Det anbefales å fylle sanden litt høyere i midten av hver banehalvdel. Spillerne vil gradvis flytte sanden utover mot banekantene. Sørg derfor for minst 35 cm sand rundt bakkesoklene ved denne monteringsløsningen. Eksempel: Til en sandbane på 14 x 22 m (for mosjon/rekreasjon) med et sandlag på ca. 45 cm trengs omtrent 250 tonn sand. Beregning: volum i m<sup>3</sup> x tetthetsfaktor (f.eks. 1,8 – avhengig av kornstørrelse og sandkvalitet).

## MINIMUM SANDNIVÅ: 35 CM

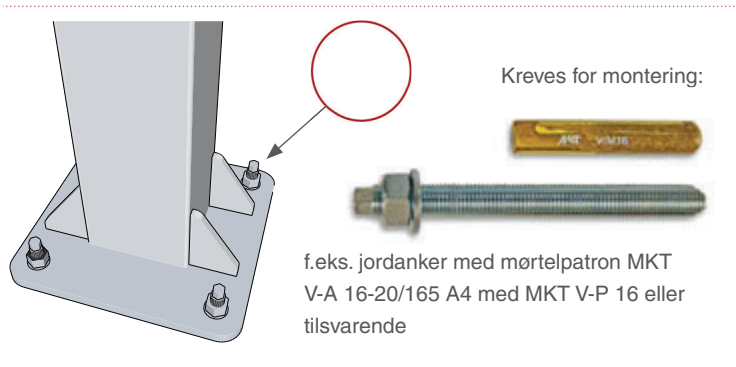
Støp fundamenter med en lukket overflate,  
Avstand (fri spennvidde mellom hylser): 10 m med 8,5 m nett, 11 m med 9,5 m nett



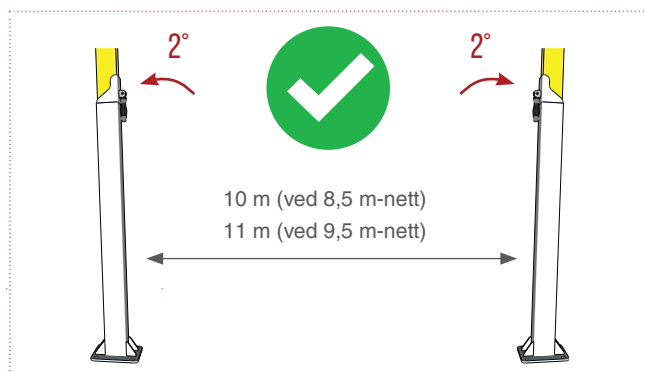
Beskrivelse Fundament, mål: 80 x 80 x 80 cm, klasse C25/30, innebygd armeringsnett

- 1 (Q188A) Jordhylse, boltet fast til betongfundamentet Avstand (fri spennvidde): 10 m (med
- 2 8,5 m nett), 11 m (med 9,5 m nett) Sand (minimum sandnivå: se rød markering)
- 3 Dreneringsmatte/geomembran Drenerings-/bærelag, ca. 50 cm Jord
- 4
- 5
- 6
- 7

Skru hylsene fast i fundamentet



Hylsene er utformet med en 2° helning utover



# TILBEHØR (SELGES SEPARAT)

FOR ID: 111205



Ståljordanker, med mørtelpatron,  
ID: 111213



8X

Pro Beach-nett PLUS, inkl. nettantenner PLUS (2-delt,  
med lommer for borrelåsstropper), ID: 111601



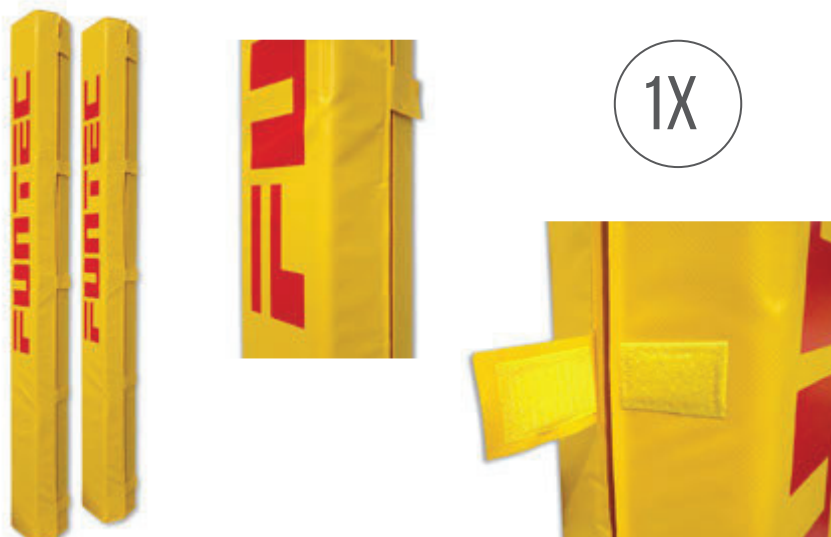
1X

Pro Beach Courtline  
ID: 111304



1X

Firkantkuttede polstringsputer til Beach  
Volley-stolper (100 x 100 mm), 1 par, ID: 111353



1X

# SANDVOLLEYBALLSTOLPER PRO BEACH

SWITCH – MED UTTAGBARE HYLSEFESTER



OVERSIKT ID:  
111204

Pro Beach-nettstolper i pulverlakkert spesialaluminiumprofil (91 x 91 mm), teleskopisk høydejustering med spesialtilpassede hylseadaptere

Med enkeltarmsoppheng blir det enkelt å montere strekkvaieren

Tauhjul med trippel blokk-kombinasjon, inkludert karabinkrok i rustfritt stål med trådlås (for enhåndsbruk)

Trinseblokk-systemet balanserer seg selv etter trekkretningen

Åpen strammekonsoll med horisontale pinner for best mulig valg av vinkel på nettlina

Inkluderer også en ekstra clamcleat under for behagelig finjustering av spenningslinene

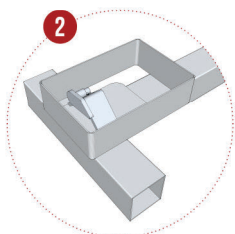
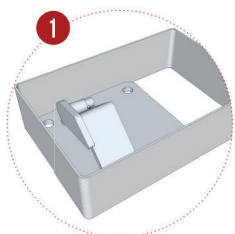
Motglider for stramming med fire vertikale pinner – ideell for forstramming eller ved ulike vaierlengder

Pro Beach-sokler med brukervennlig låsespak

Maksimal brukskomfort med nøyaktig spakposisjon (åpen/lukket)

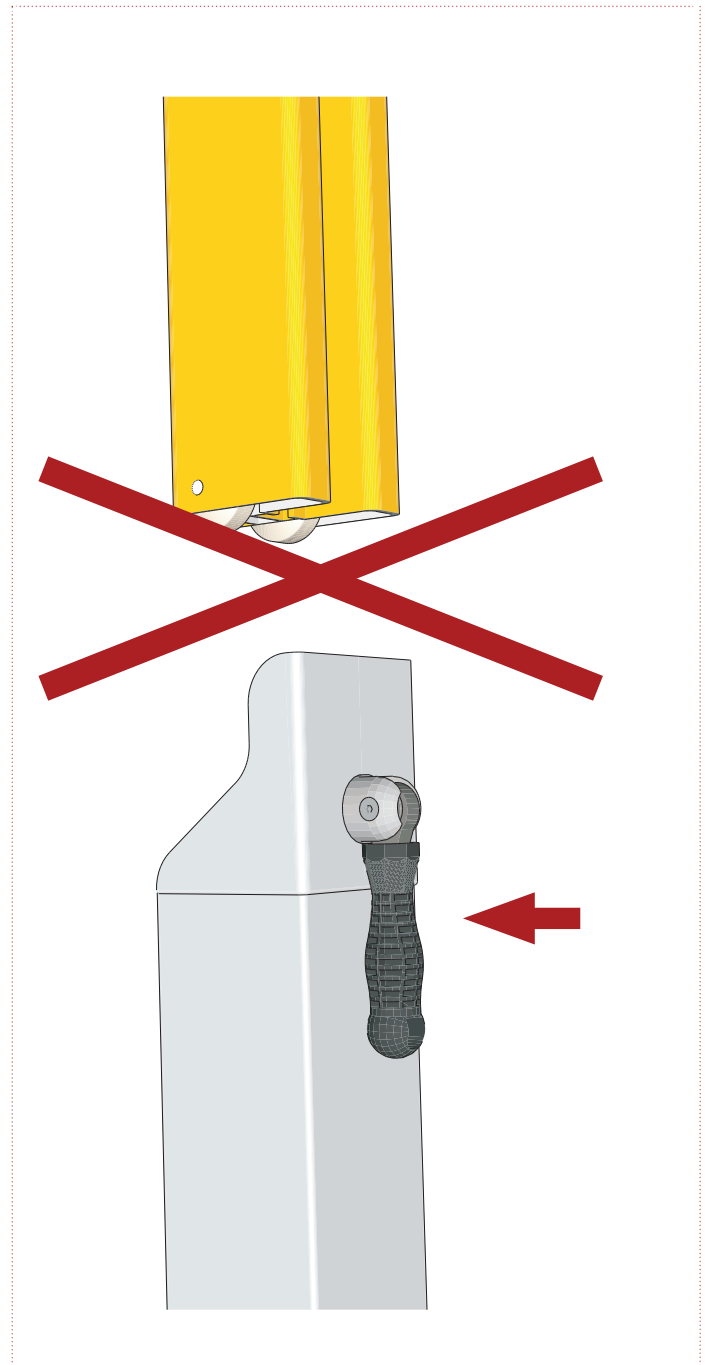
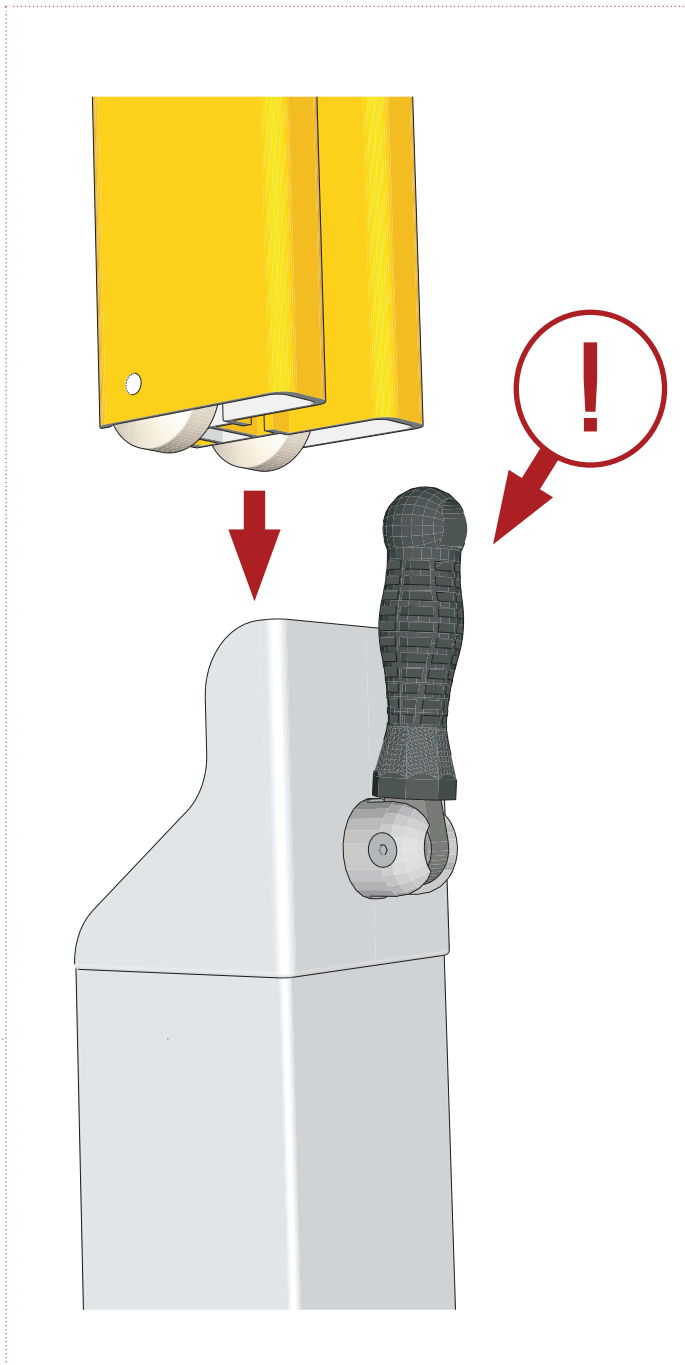
1 Switch-boltet grunnplate for nedbolting i betongfundament

2 Switch-grunnplate med T-sokkel for frittstående montering med firkantbjelker



# VIKTIG MELDING!

FOR ID: 111204

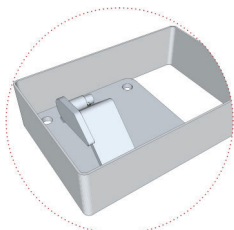


# GULVMONTERINGSALTERNATIVER OG NØDVENDIG TILBEHØR

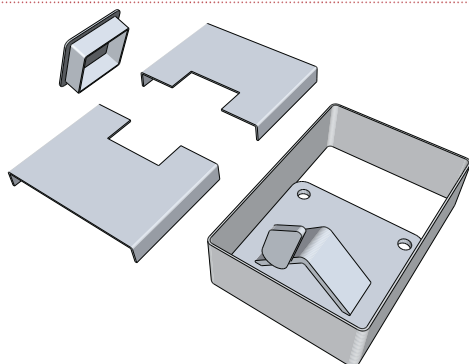
FOR ID: 111204



## BOLTMONTERT INSTALLASJON PÅ BETONGFUNDAMENT



Switch boltefast bunnplate, inkl. sandbeskyttelsesramme og et 3-delt ståldeksel, ID: 111219



2 STK.



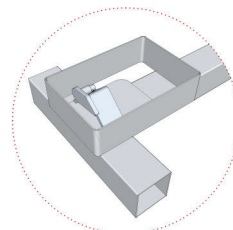
Stål jordanker, med mørtelpatron, ID: 111213



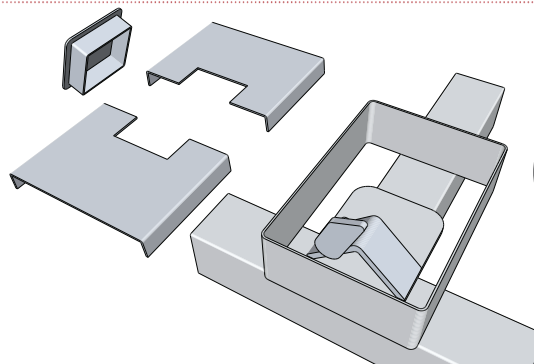
8X



## FRIITSTÅENDE MED FIRKANTSTOKKER



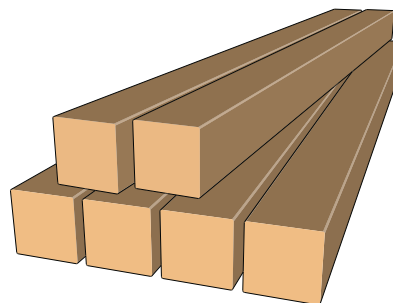
Switch bunnplate med T-sokkel, inkl. sandbeskyttelsesramme og et 3-delt ståldeksel, ID: 111220



2X



Firkantet tømmer-/stolpesett ID: 111232



1 STK.



# ALTERNATIV: BOLT-ONTERING PÅ BETONGFUNDAMENT

FOR ID: 111204



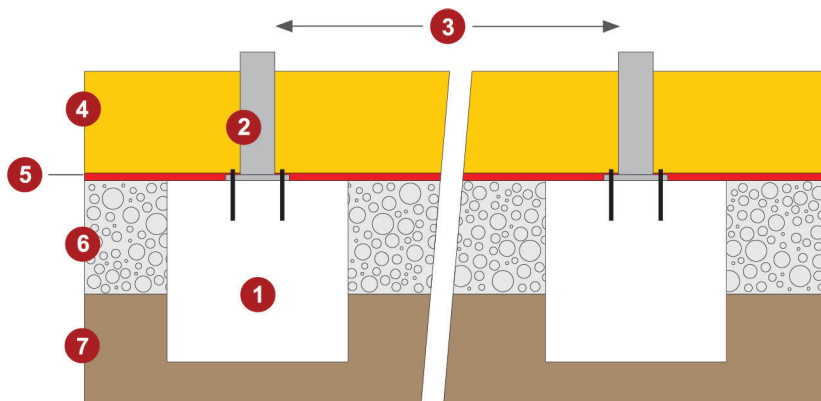
## Generell informasjon om bygging av en sandvolleyballbane med boltmontert hylse:

Vi anser et varig sandlag på 40–50 cm som ideelt. Det anbefales å legge sanden litt høyere i midten av hver banehalvdel. Spillerne vil etter hvert flytte sanden utover mot banekantene. Sørg for et minimum sandlag på 30 cm rundt jordhylsene ved denne monteringsløsningen. Eksempel: Det trengs omtrent 250 tonn sand til en sandbane på 14 x 22 m (for mosjonsbruk) med et sandlag på ca. 45 cm. Beregning: volum i m<sup>3</sup> x tetthetsfaktor (f.eks. 1,8 – avhengig av kornstørrelse og sandkvalitet).

## MINIMUM SANDDYBDE: 30 CM

Etabler fundamenter med lukket overflate,

Avstand (fri spennvidde mellom hylsene): 10 m med 8,5 m nett, 11 m med 9,5 m nett



### Beskrivelse

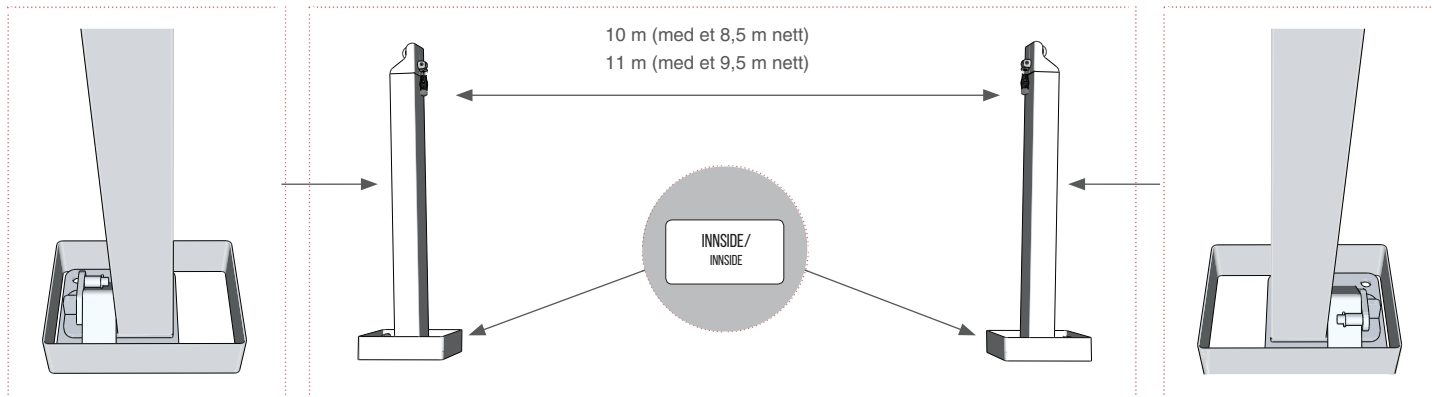
- |   |   |
|---|---|
| 1 | Fundament, mål: 80 x 80 x 80 cm, klasse C25/30, med innstøpt armeringsnett (Q188A)            |
| 2 | Jordhylse, boltet fast til betongfundamentet Avstand (fri spennvidde): 10 m (med 8,5 m nett), |
| 3 | 11 m (med 9,5 m nett) Sand (minimum sanddybde: se rød markering)                              |
| 4 | Dreneringsmatte/geomembran Drenerings-/bærelag, ca. 50 cm Jord                                |
| 5 |   |
| 6 |   |
| 7 |   |

# ALTERNATIV: BOLT NED PÅ ET BETONGFUNDAMENT

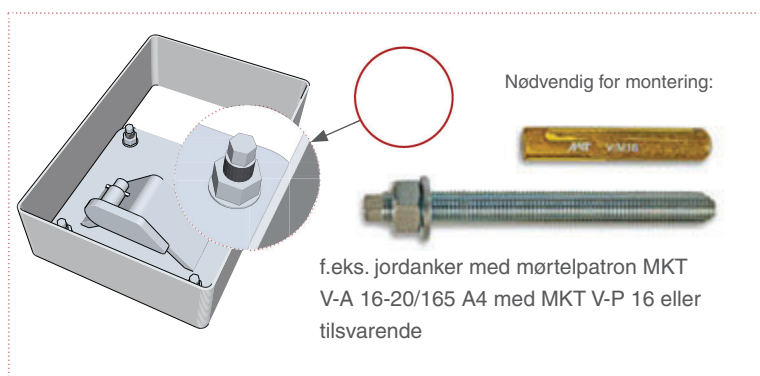
FOR ID: 111204



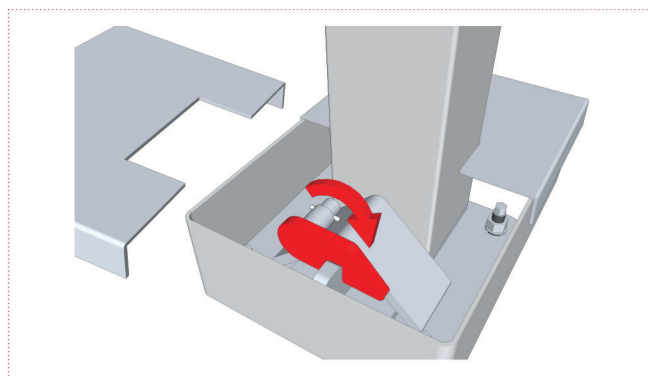
## Avstand og orientering for bunnplater



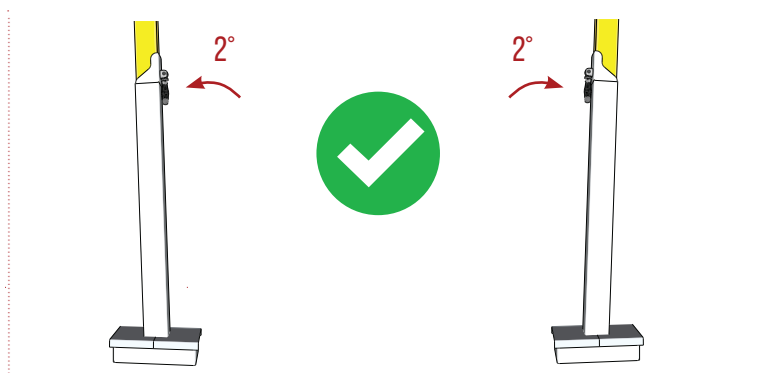
## Skru fast bunnplatene til fundamentet



## Lukk sikkerhetsfellen og monter lokket



## Hylsene er utformet med en 2° helning utover



# ALTERNATIV: FRITTSTÅENDE MED FIRKANTSTOKKER

FOR ID: 111204



## Generell informasjon om bygging av en sandvolleyballbane med City Beach-bakkeplater:

Ved bygging av en sandbane anbefaler vi å fylle på sanden først. Deretter kan dere enkelt grave ned City Beach-jordhylsene og montere nettløsningen.

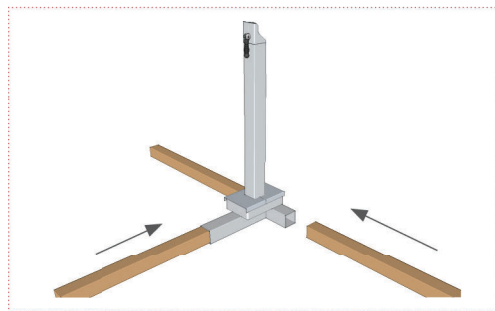
Vi anser et jevnt sandlag på 40–50 cm som ideelt. Det anbefales å legge sanden litt høyere i midten av hver banelengde. Spillerne vil etter hvert flytte sanden utover mot kantene. Sørg for et minimum sandlag på 40 cm rundt jordhylsene ved dette monteringsalternativet. Eksempel: Til en sandbane på 14 x 22 m (for mosjonsbruk) med ca. 45 cm sanddybde trengs omtrent 250 tonn sand. Beregning: volum i m<sup>3</sup> x tetthetsfaktor (f.eks. 1,8 – avhengig av kornstørrelse og sandkvalitet).

## MINIMUM SANDDYBDE: 40 CM

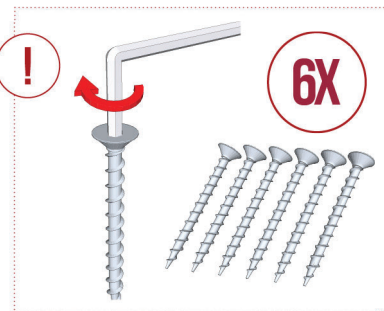
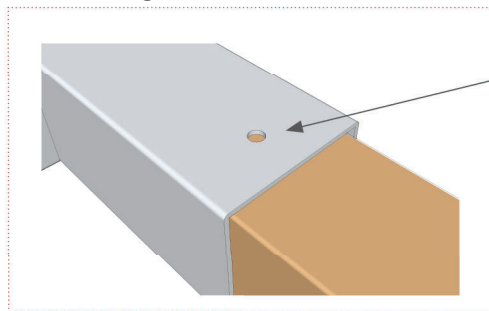
### Nødvendig for montering:

Trykkimpregnerte firkantstokker, 6 stk., hver 1500 x 88 x 88 mm (maks. mål: 1500 x 90 x 90 mm), egnet for varig kontakt med bakken

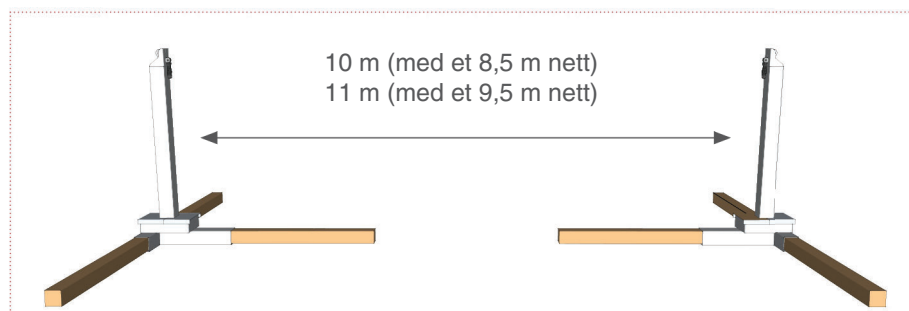
Sett firkantstokker inn i T-sokkelen



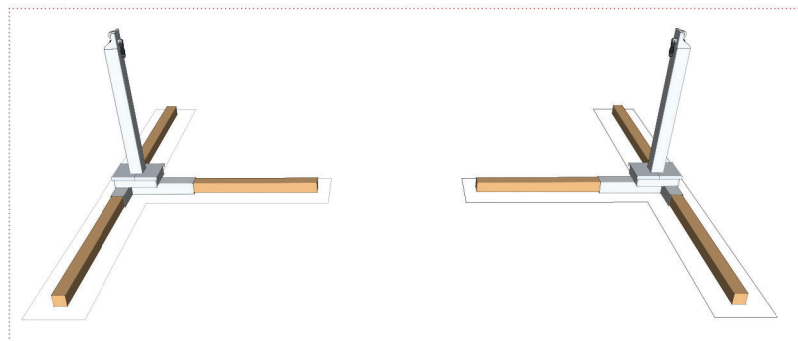
Fest med egnede skruer



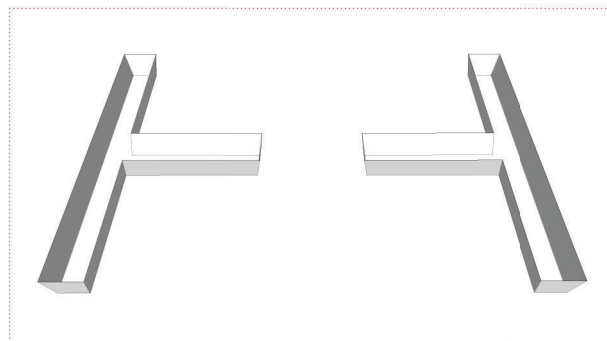
Plasser på plass: bakkesokler sammen med innsatte firkantstokker



Marker omrisset av firkantstokkene



Grav ut i henhold til omrisset

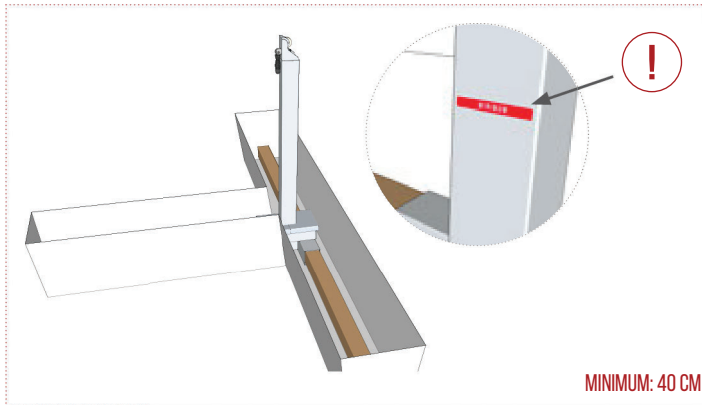


# ALTERNATIV: FRITTSTÅENDE MED FIRKANTEDE BJELKER

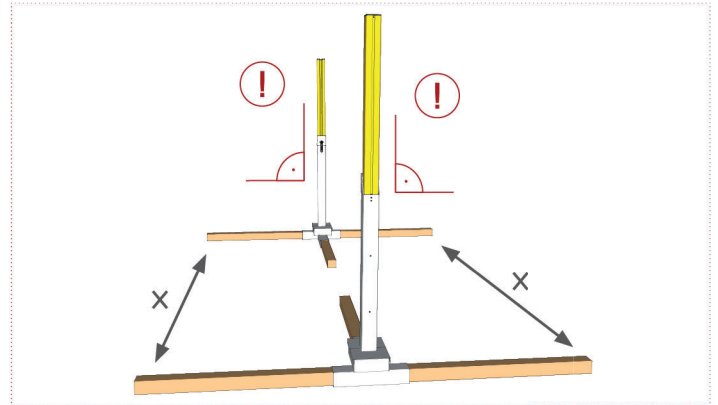
FOR ID: 111204



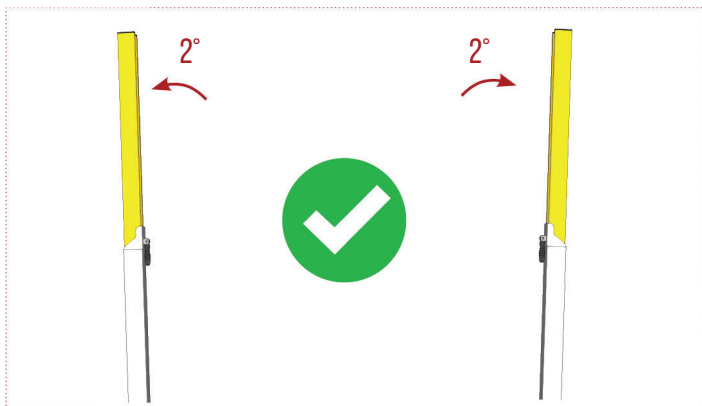
Plasser jordhylsene med bjelker i utgravingen; pass på å ikke tråkke på kanten av utgravingen



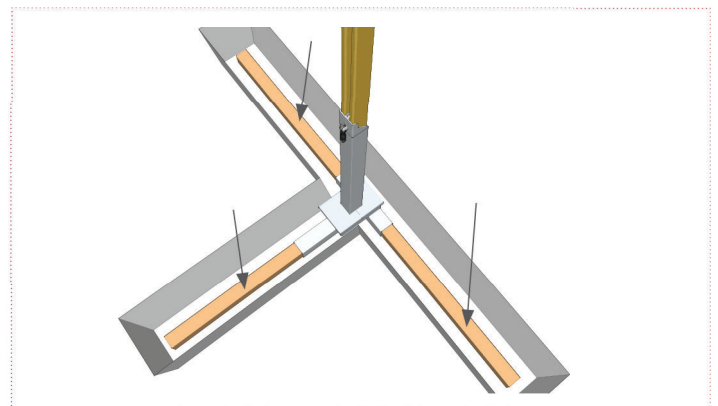
Rettt inn hylsene mot hverandre – det kan hjelpe å sette inn nettstengene



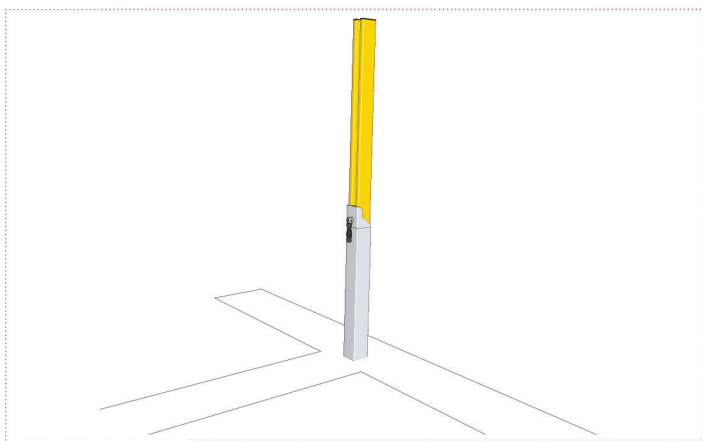
Hylsene er utformet med en 2° helning utover



Tråkk på bjelkene for å presse dem godt ned i sanden



Fyll igjen utgravingen (Pass på at bjelkene ikke flytter på seg mens du gjør dette!)



# TILBEHØR (SELGES SEPARAT)

FOR ID: 111204



Pro Beach-nett PLUS, inkl. nettantenner PLUS (2-delt, med lommer for borrelåsstrapper), ID: 111601



1X

Pro Beach Courtline  
ID: 111304



1STK

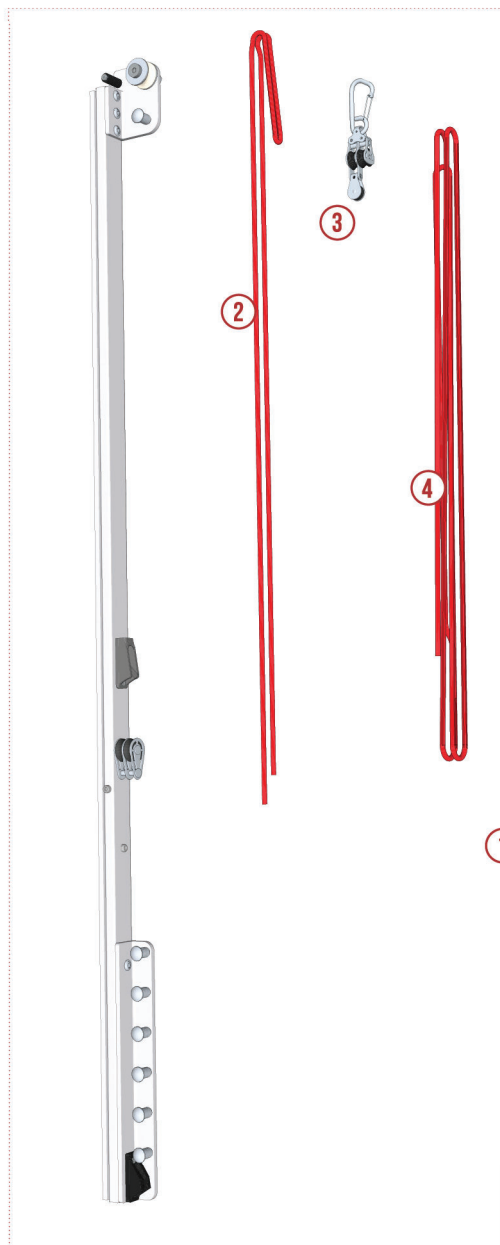
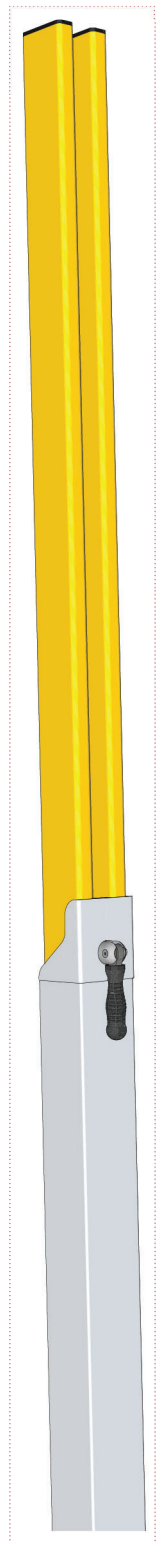
Strandvolley stolpebeskyttere med rett snitt (100 x 100 mm), 1 par, ID: 111353



1STK

# SANDVOLLEYBALLSTOLPER PRO BEACH

## RESERVEDELER



Nr.	Beskrivelse	ID
1	Taljetralle for stramning til Pro Beach-stolper	206-200
2	Elastisk snor, 8 mm diameter, farge: rød	206-215
3	Toppblokk med karabinkrok i rustfritt stål	206-217
4	Talje-strammeline, laget av polyester	206-218
5	Motglider for stramning til Pro Beach-stolper	206-300

**EF-SAMSVARERKLÆRING**

**I henhold til EUs maskindirektiv 2006/42/EF, vedlegg I**

Vi erklærer at maskinene som er beskrevet nedenfor, oppfyller alle relevante bestemmelser i EUs maskindirektiv 2006/42/EF, vedlegg I. Denne EF-samsvarserklæringen blir ugyldig dersom maskinen blir endret på noen måte som ikke er godkjent av oss.

**Produsent:**

FUNTEC Sports GmbH  
Löhestr. 25  
53773 Hennef  
TYSKLAND

**Beskrivelse og identifikasjon av maskinen:**

- Funksjon: Denne maskinen er et stolpesystem for volleyballnett til utendørs bruk. Hovedstolpen leveres sammen med en spesialutviklet sokkeladapter som gjør at stolpen kan skyves opp og ned etter at den er satt inn i sokkelen. Sokkelen er utstyrt med en elastisk snor som strammes ved hjelp av vekten fra nettstolpen.
- Modell: 111206 – Beachvolleyballstolper Pro Beach (CB = City Beach), med frittstående sokler (for bruk med firkantbjelker)
- Modell: 111205 – Beachvolleyballstolper Pro Beach (BD = Bolt Down), med bolte-sokler (for montering på betongfundament)
- Modell: 111204 – Beachvolleyballstolper Pro Beach (S = Switch), med uttakbare sokler

**Anvendte harmoniserte standarder:**

- DIN 33957: Utstyr for spillefelt – utstyr for strandsport – krav og prøvingsmetoder
- DIN EN 1271: Utstyr for spillefelt – volleyballutstyr – funksjons- og sikkerhetskrav, prøvingsmetoder; tysk versjon EN 1271:2014

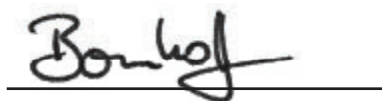
**Autorisert representant for teknisk dokumentasjon:**

Gregor Bornhoff – FUNTEC Sports GmbH, Löhestr. 25, 53773 Hennef

**Sted/dato:**

Hennef, 03.04.2016

**Autorisert representant:**



Gregor Bornhoff (autorisert representant)

**FUNTEC**

[www.funtec.de](http://www.funtec.de)