

Montasje veiledning Monteringsanvisning

2500-2

Grön/Grå Variant

20200624



Generell informasjon / Generell information 2500-2

| | |
|----------------------------|---------------------------|
| Aldersgrupp / Åldersgrupp: | 3 år och uppåt |
| Arealbehov: | 9,7m x 8,7m |
| Mål / Mått: | 6,2m x 5,2m |
| Forankring / Förankring: | Støping / Gjutning |
| Fallhøyde: | 1,2 meter |
| Underlag: | Strid sand/fallsyddsmatta |

| Underlag | Beskrivning | Djup | Fallhøyde |
|------------------------------------|----------------------------|--|------------------|
| Gress/Gräs | Utan steiner / Utan stenar | | 1m |
| Sand / Strid Sand | ikke byggbar / ej byggbar | 30cm | 3m |
| Bark | 20-80mm | 30cm | 3m |
| Trespon / Träspån | 5-30mm | 30cm | 3m |
| Annat materiale/ Annat material | | ifølge sertifikat enligt certifikat | |

Vid bruk av lösa massor ska förutom det gällande kravet läggas ytterligare 10 cm fyllnadsmassa.

Lekeclass/Lekplats.....

Ordre nr / Order nr.....

Levereringsdato/Leveransdatum.....

Produksjonsår/Produktionsår.....

Montert dato/Monteringsdatum.....

Montør/Montör.....

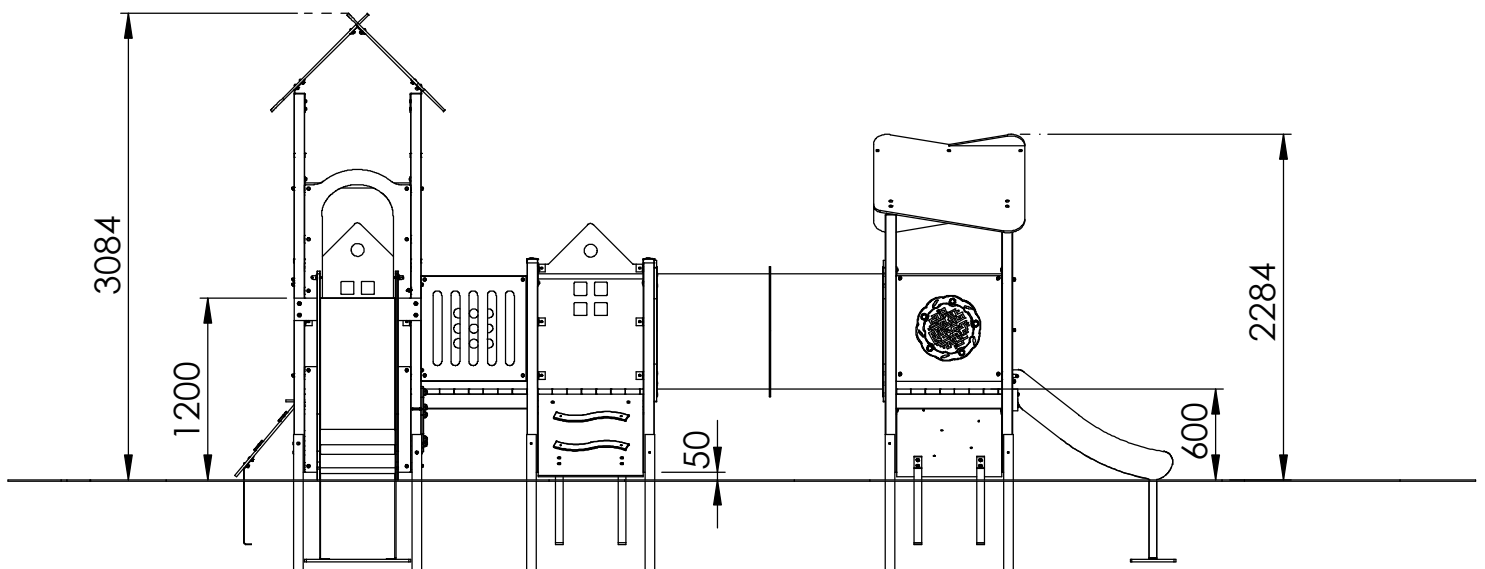
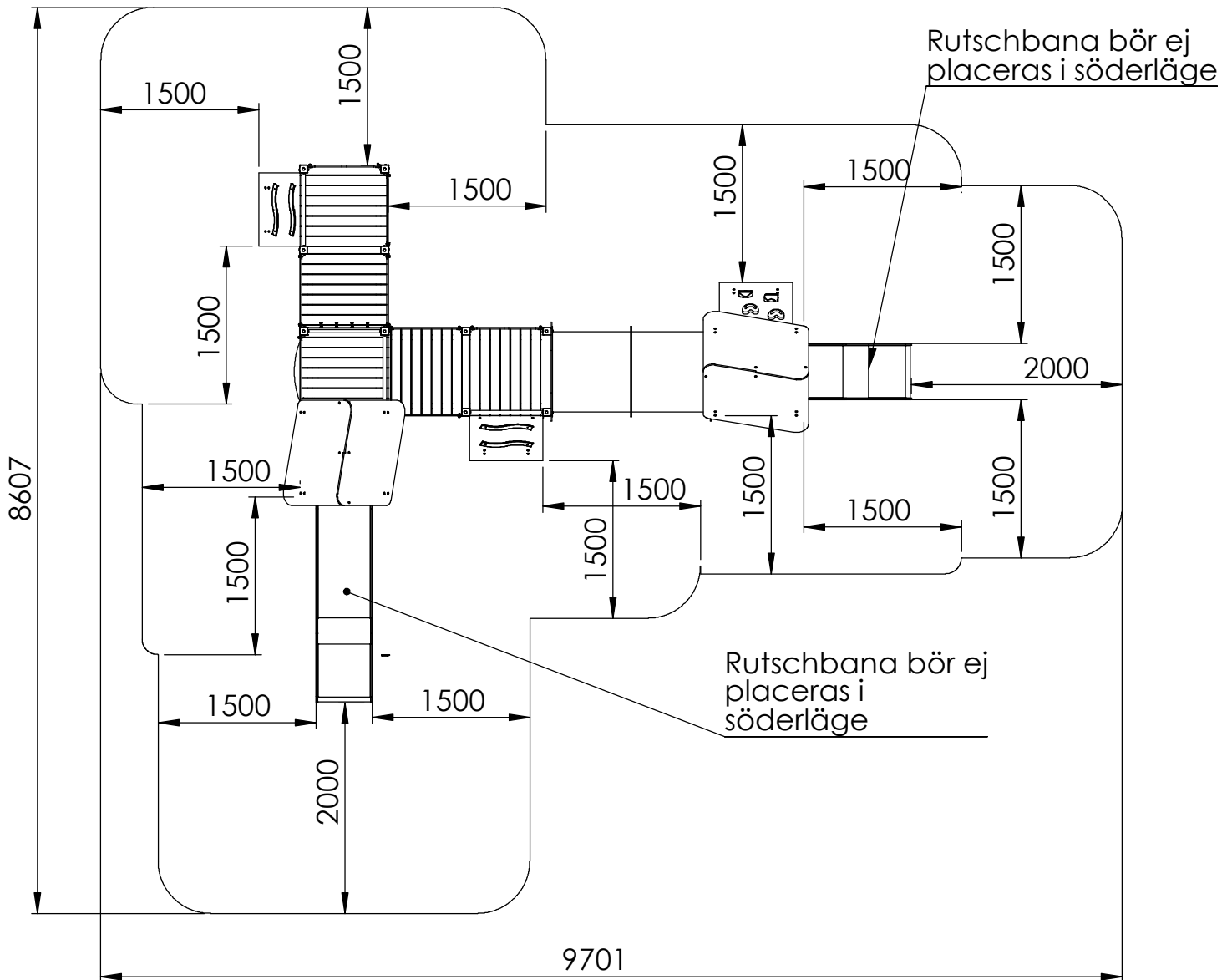
**Ta vare på denne dokumentasjonen og oppbevar den som en del internkontrollsystemet.
Förvara detta dokument på säkert ställe.**

Ettersyn og vedlikehold:

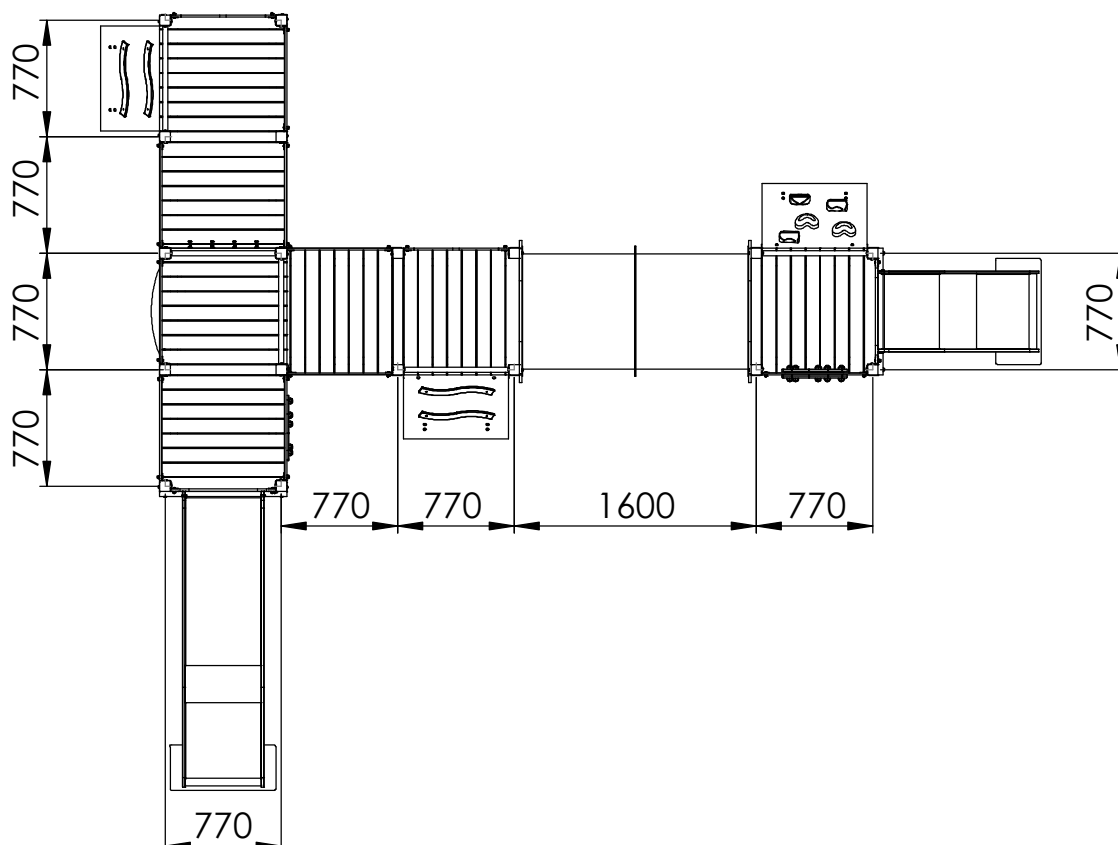
| | |
|----------------------|---|
| Daglig ettersyn: | Utføres ved behov, på lekeplasser med slitasje og hærverk kan det være behov for daglig kontroll. |
| Funksjonsettersyn: | Ettersynet har til hensikt å avdekke avvik i lekeapparatets funksjoner, spesielt skal slidedeler kontrolleres for slitasje. Utføres 4-6 ganger pr. år |
| Årlig hovedettersyn: | Kontroller fundamentet og avdekk råte eller rustdannelser. Ved behov bør alle trematerialer oljes eller males og slitt deler skiftes ut i forbindelse med kontrollen. |

Översyn och underhåll:

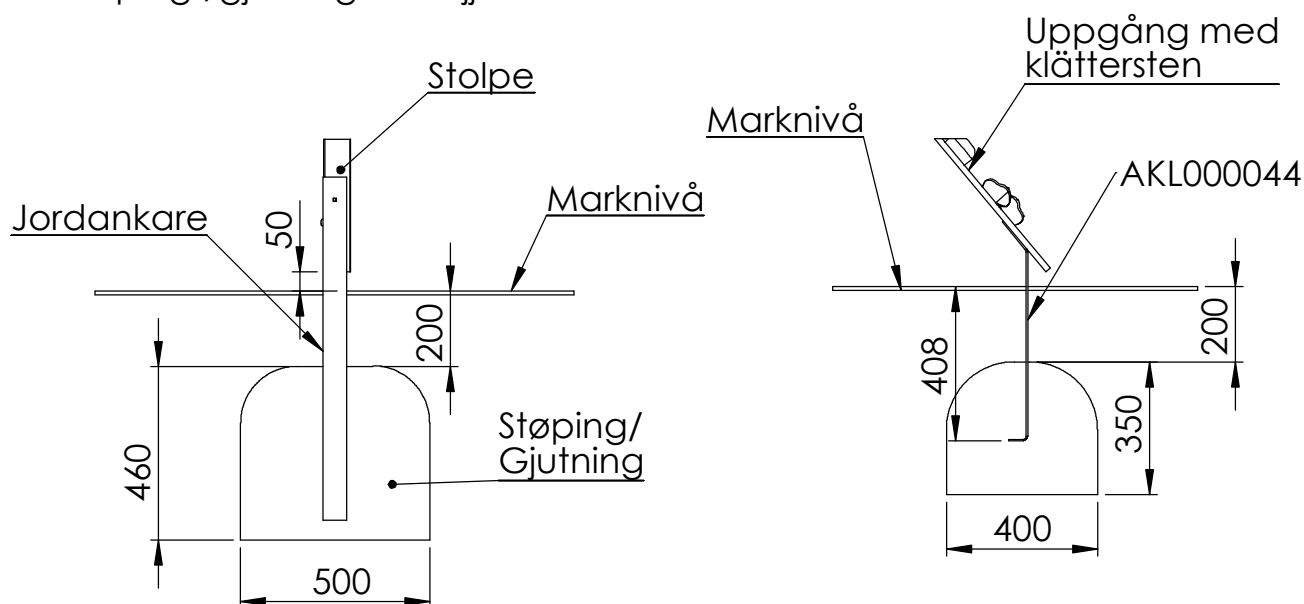
| | |
|---------------------|--|
| Daglig översyn: | Utförs vid behov, på lekplatser med hårt slitage och risk för skadegörelse kan det finnas behov av daglig kontroll. |
| Funktionsöversyn: | Syftet med översynen är att upptäcka avvikelser på lekutrustningens funktion. Komponenter som utsatt för hårt slitage bör kontrolleras extra noggrant. Utförs 4-6 gånger per år. |
| Årlig huvudöversyn: | Kontrollerar fundament för att upptäcka röta eller rostangrepp. Vid behov bör samtliga trämaterial oljas eller målas. Utslitna delar byts i anslutning till översynen. |

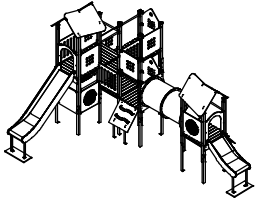


c/c-mått stolpar



Støping-/gjutningsdetalj





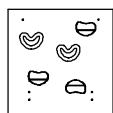
Aktiv Lek

Komponenter 2500G (Grå/gul)

| ITEM NO. | Artnr | Benämning | Dimension | Default/ QTY. |
|----------|-------------|--------------------------|------------|------------------|
| 1 | 300098 | Uppgång med stenar | 695x700 | 1 |
| 2 | 300104 | Ramp 70-serien m/ bølger | 695x700 | 2 |
| 3 | 300212 | Stolpe 70x70 | L:1700 | 4 |
| 4 | 300213 | Stolpe 70x70 | L:2100 | 2 |
| 5 | 300214 | Stolpe 70x70 | L:2500 | 4 |
| 6 | 300215 | Golv | 840x840 | 1 |
| 7 | 300216 | Dubbelgolv | 840x1610 | 3 |
| 8 | 300243PN | Støttebor/Stödbräda | 840x146x34 | 2 |
| 9 | 300256G | Tunnelsegment GUL | 750mm | 2 |
| 10 | 300411R | Stolphatt RÖD | 70x70 | 10 |
| 11 | 300508 | Stolpe 70x70 | H:1400 | 8 |
| 12 | 4401 | Make It Rain | | 1 |
| 13 | 4402 | SpinMaze | | 1 |
| 14 | 70-001G | Skärm GRÖN | 699x700 | 1 |
| 15 | 70-002G | Skärm Avlång GRÖN | 699x700 | 1 |
| 16 | 70-002GRÅ | Skärm Avlång GRÅ | 699x700 | 2 |
| 17 | 70-003G | Skärm Prick GRÖN | 699x700 | 2 |
| 18 | 70-003Grå | Skärm Prick GRÅ | 699x700 | 3 |
| 19 | 70-004Grå | Aktivitetsskärm GRÅ | 699x700 | 2 |
| 20 | 70-009 | Butiksdisk Grön | L:699 | 1 |
| 21 | 70-010Grå | Skärm butik GRÅ | 699x700 | 1 |
| 22 | 70-011Grå | Takskiva GRÅ | 1000x700 | 4 |
| 23 | 70-014 | Tunnelskiva GRÅ | 835x865 | 2 |
| 24 | 70-017G | Skärm GRÅ | 699x1097 | 1 |
| 25 | 70-017Grön | Skärm GRÖN | 699x1097 | 1 |
| 26 | 70P-012Grön | Skärm rutschbana GRÖN | 699x850 | 2 |
| 27 | 7701P-G | Rutschbana | H:600 | 1 |
| 28 | 7702P-G | Rutschbana Grå | H:1200 | 1 |
| 29 | AKL000028 | Avstiving/Förstärkn. | L:700 | 3 |
| 30 | AKL000034 | Fundament | 60x60 | 18 |
| 31 | AKL000040 | Voltstäng | L:700 Ø:34 | 5 |
| 32 | AKL000044 | Jordankare Ramp | | 6 |
| 33 | AKL000045 | Takbeslag | 50mm | 78 |
| 34 | AKL000050 | Takbeslag | 50x70 | 6 |
| 35 | AKL000052 | Takbeslag | 70x70 | 8 |



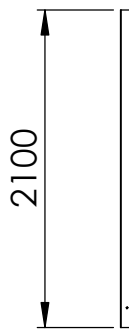
4401



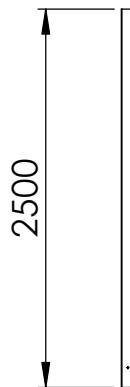
300098



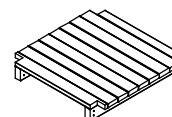
300212



300213



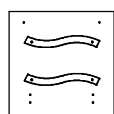
300214



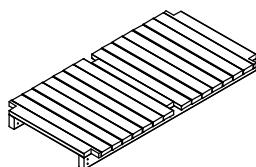
300215



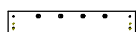
4402



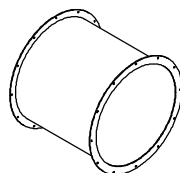
300104



300216



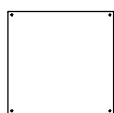
300243PN



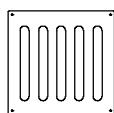
300256G



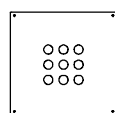
300508



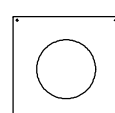
70-001
Olika
färgvarianter



70-002
Olika
färgvarianter



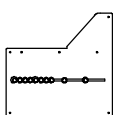
70-003
Olika
färgvarianter



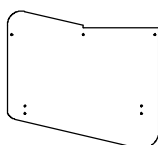
70-004
Olika
färgvarianter



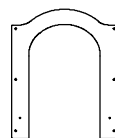
70-009



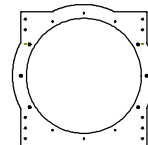
70-010



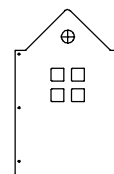
70-011



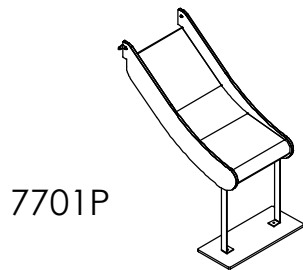
70P-012



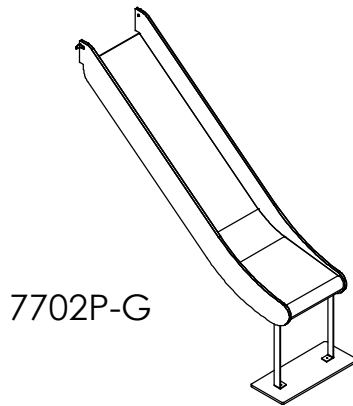
70-014



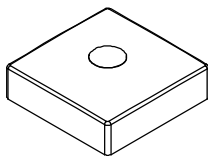
70-017



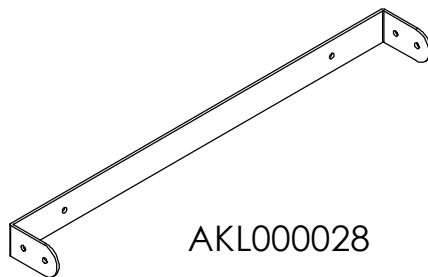
7701P



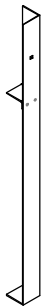
7702P-G



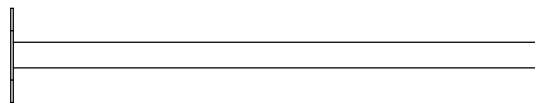
300411



AKL000028



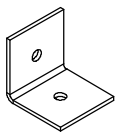
AKL000034



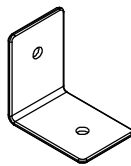
AKL000040



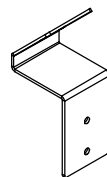
AKL000044



AKL000045

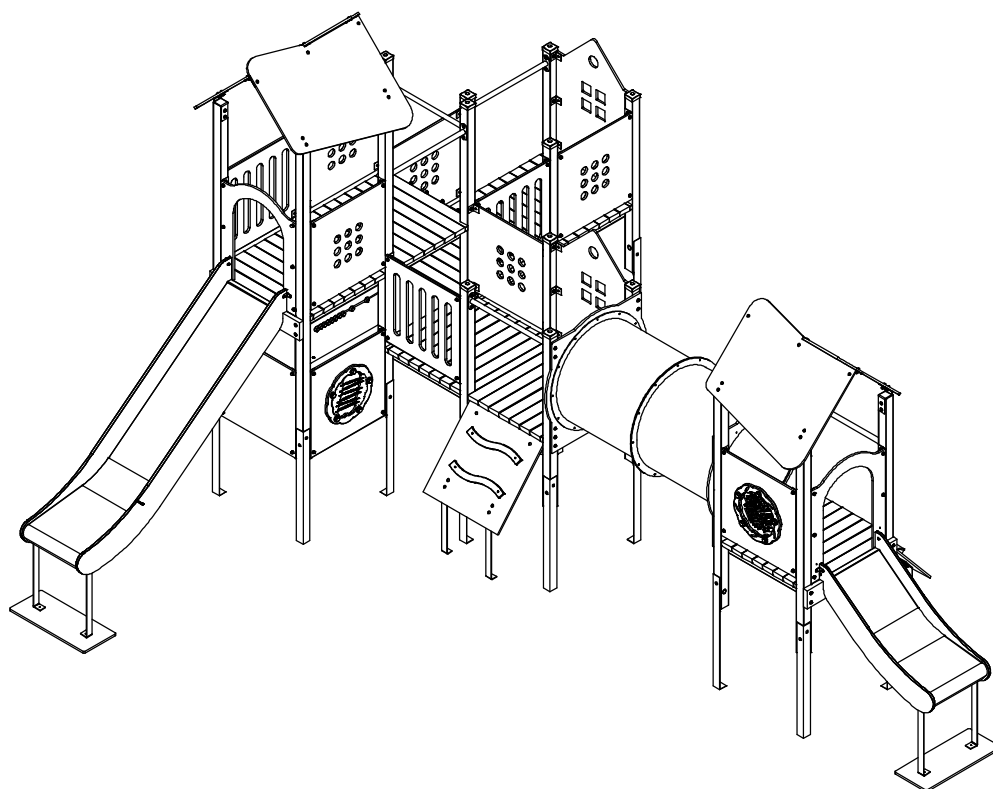


AKL000050










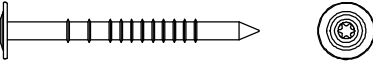
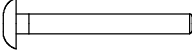
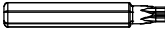


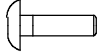



AKL000052

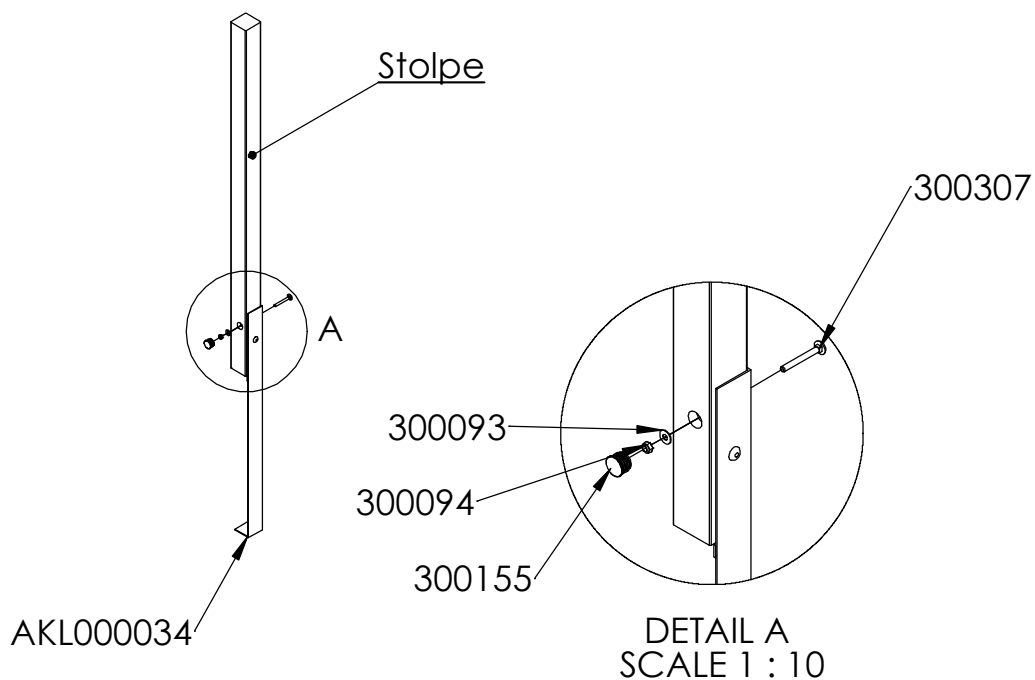
Aktiv Lek



| ITEM NO. | Artnr | Benämning | Dimension | Antal/QTY. |
|----------|--------|------------------------|--------------|------------|
| 1 | 300045 | Panhode skruve | 5x40mm | 10 |
| 2 | 300046 | Fransk Treskrue Torx | 8x40 | 72 |
| 3 | 300058 | Fransk Treskrue Torx | 8x50 | 48 |
| 4 | 300059 | Fransk Treskrue Torx | 8x80 | 20 |
| 5 | 300093 | Skive/Bricka | Ø8,4x20x1,25 | 171 |
| 6 | 300094 | Mutter, lås | Ø8 | 164 |
| 7 | 300155 | Plastpropp/Plastplugg | 25 mm | 36 |
| 8 | 300255 | Fransk Treskrue Torx | 8x100 | 52 |
| 9 | 300307 | Låseskrue/Vagnsbult | 8x70 | 36 |
| 10 | 300311 | Torx T-40 Bit | T-40 | 1 |
| 11 | 300520 | Plast kappe | Ø8 | 127 |
| 12 | 300537 | Låseskrue/Vagnsbult | 8x30 | 46 |
| 13 | 300577 | Innv.6-kant m/rundhode | 8x30 | 81 |
| 14 | 300597 | Islagsmutter | Ø8 | 8 |
| 15 | 300598 | Sekskantskrue | 8x40 | 8 |

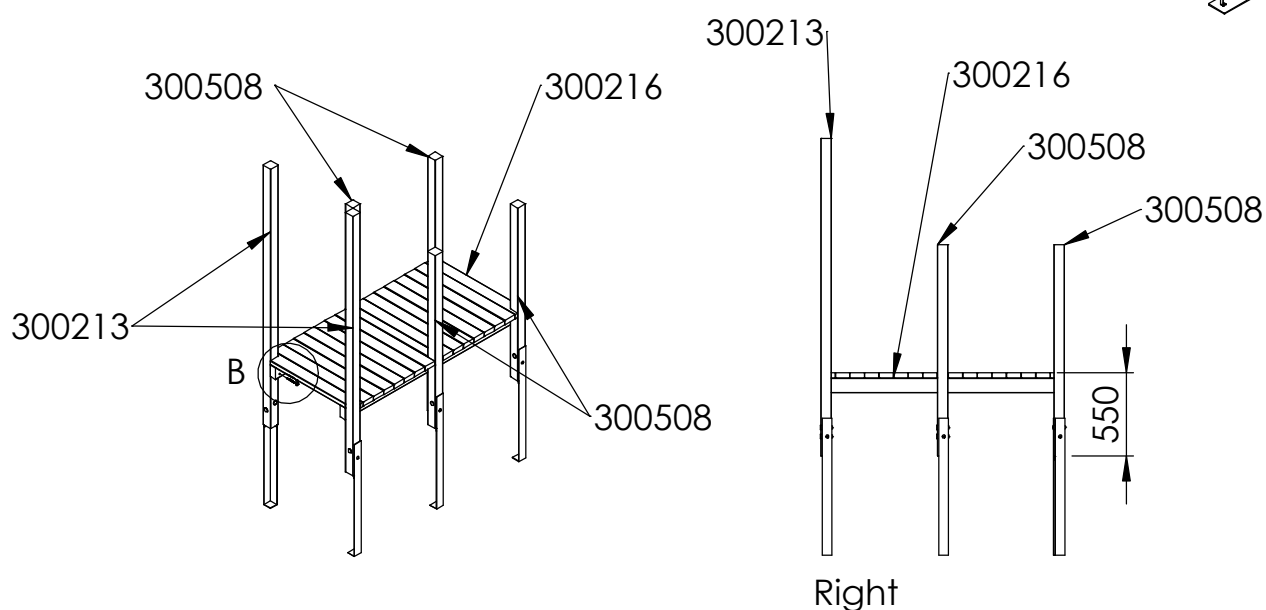
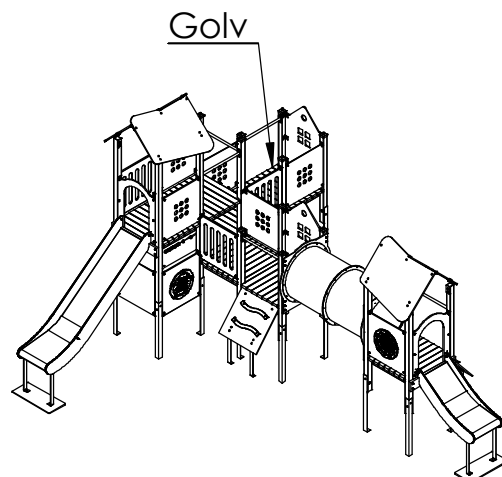
Aktiv Lek

| | |
|--------|--|
| 300045 |  |
| 300046 |  |
| 300058 |  |
| 300059 |  |
| 300093 |  |
| 300094 |  |
| 300155 |  |
| 300255 |  |
| 300307 |  |
| 300311 |  |
| 300512 |  |
| 300520 |  |
| 300537 |  |
| 300577 |  |
| 300597 |  |
| 300598 |  |

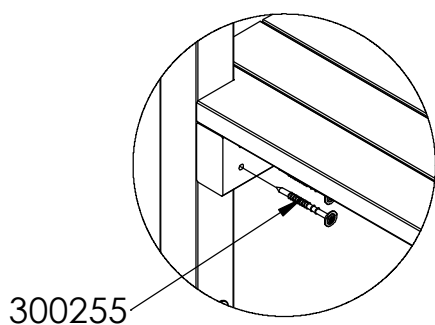


Fäst stolpar till jordankare med
vagnsbult 8x75, bricka Ø8,
låsmutter Ø8. - 2 st per stolpe
Plastplugg

Aktiv Lek



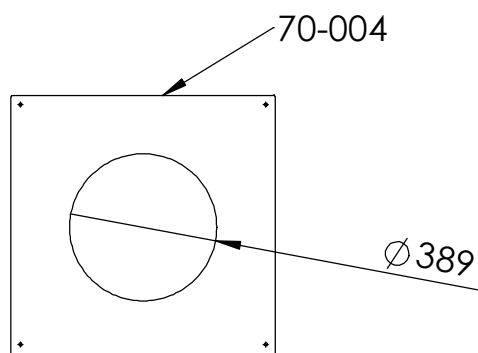
Mått från stolpe
underkant till
golv ovankant.



DETAIL B
SCALE 1 : 10

Montera fast golv mot stolpe med
fransk träskruv Torx 8x100 - 8 st per golv
Golvets placering:
Se illustration

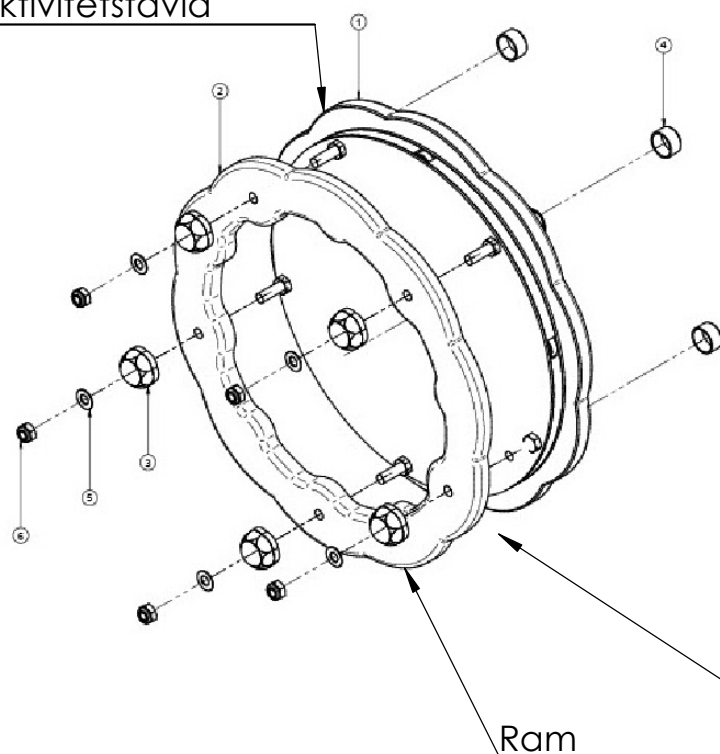
Montering av aktivitetstavla - Make It Rain



Komponenter till aktivitetstavla/insats Levereras separat

| Item | Code | Description | Qty |
|------|------------------------|--|-----|
| 1 | Rotor Insert | Pre-Assembled Make It Rain Insert | 1 |
| 2 | FPL1744-B | Large Rotor Frame - Rear | 1 |
| 3 | F8U0100-A | M10 Two Piece Security Cap - Flower | 5 |
| 4 | F8U0100-A (Centre Cap) | M10 Two Piece Security Cap - Flower - Centre Cap | 5 |
| 5 | F8U0014-A | M10 Washer - ZP | 5 |
| 6 | F8U0009-A | M10 Nylock Nut - ZP | 5 |

Förmonterad insats/ aktivitetstavla



1. Placera förmonterad insats (aktivitetstavla) genom skärmens /rekkverkets håltagning Ø389mm .

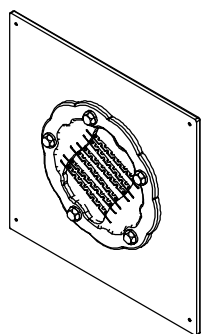
2. Placera ramen på den förmonterad insatsen, med hjälp av bultarna som sticker ut genom var och en av de 5 fästpunkterna.

3. Fäst den ramen på insatsen med hjälp av fästelement som visas på bilden.

4. Kontrollera att aktivitetstavlan fungerar korrekt.

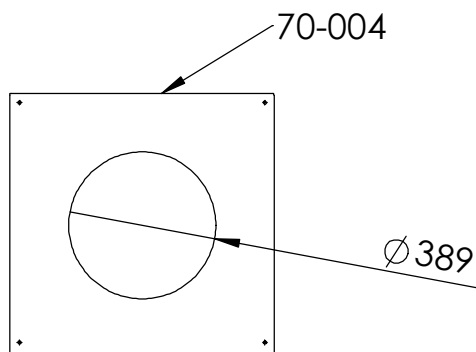
5. När du är säker på korrekt funktionalitet, sätt in mitten kupoler (4) i var och en av säkerhetslocken.

Skärm/rekkverk placeras mellan den förmonterade insatsen och ramen



Monterad aktivitetstavla Make It Rain

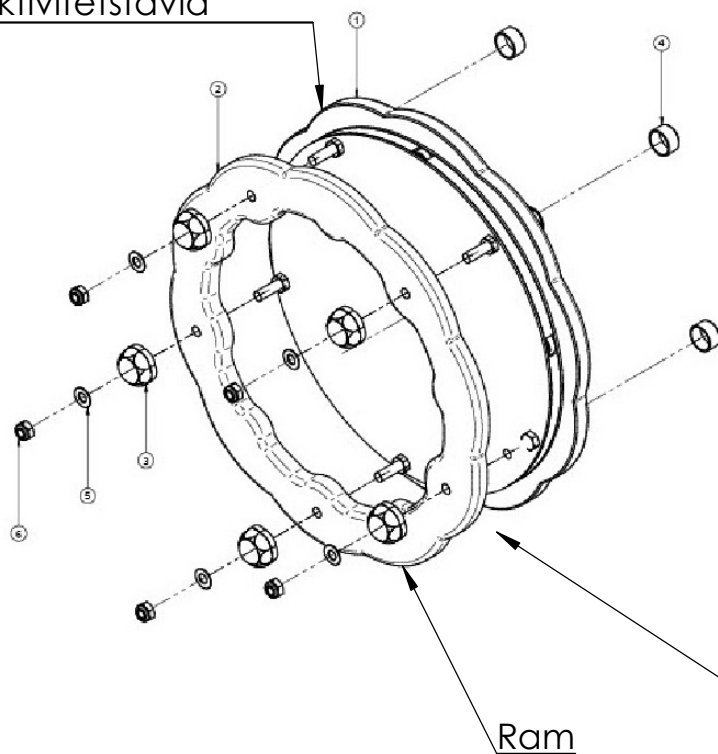
Montering av aktivitetstavla - SpinMaze



Komponenter till aktivitetstavla/insats Levereras separat

| Item | Code | Description | Qty |
|------|------------------------|--|-----|
| 1 | Rotor Insert | Pre-Assembled Ball Maze Insert | 1 |
| 2 | FPL1744-B | Large Rotor Frame - Rear | 1 |
| 3 | FBU0100-A | M10 Two Piece Security Cap - Flower | 5 |
| 4 | FBU0100-A (Centre Cap) | M10 Two Piece Security Cap - Flower - Centre Cap | 5 |
| 5 | FBU0014-A | M10 Washer - ZP | 5 |
| 6 | FBU0009-A | M10 Nylock Nut - ZP | 5 |

Förmonterad insats/ aktivitetstavla



1. Placera förmonterad insats (aktivitetstavla) genom skärmens /rekkverkets håltagning Ø389mm .

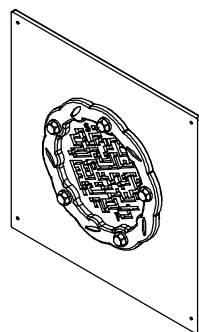
2. Placera ramen på den förmonterad insatsen, med hjälp av bultarna som sticker ut genom var och en av de 5 fästpunkterna.

3. Fäst den ramen på insatsen med hjälp av fästelement som visas på bilden.

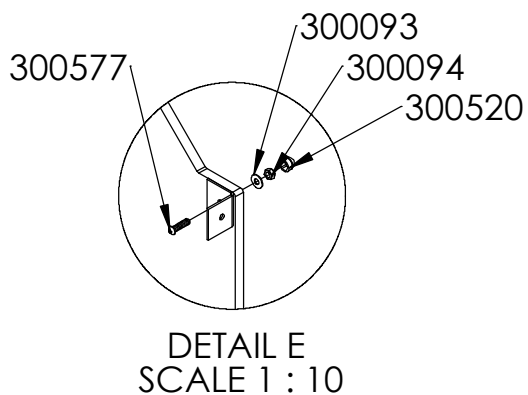
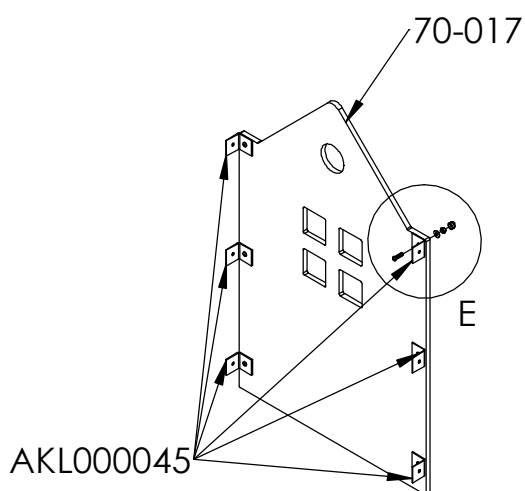
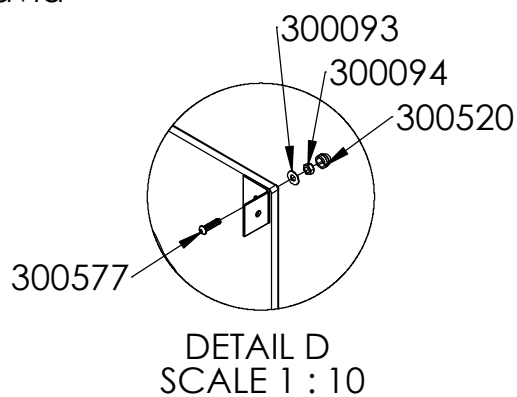
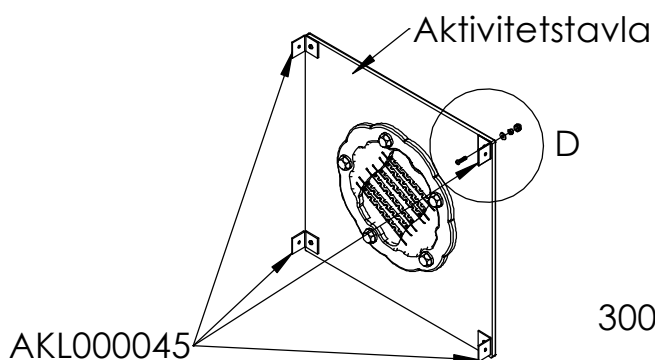
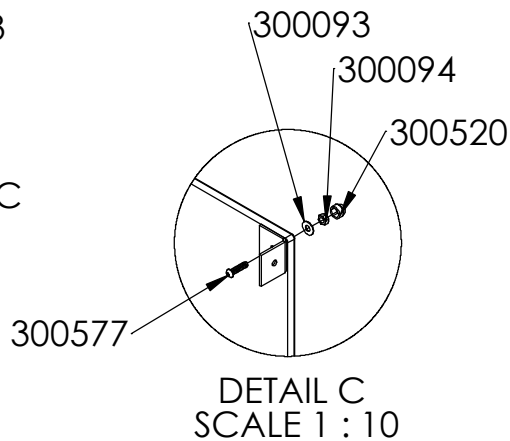
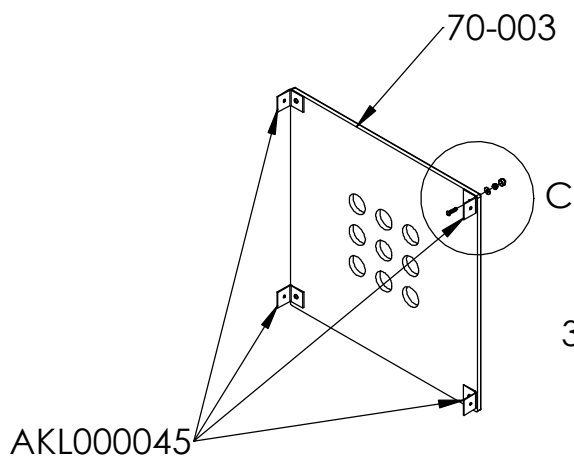
4. Kontrollera att aktivitetstavlan fungerar korrekt.

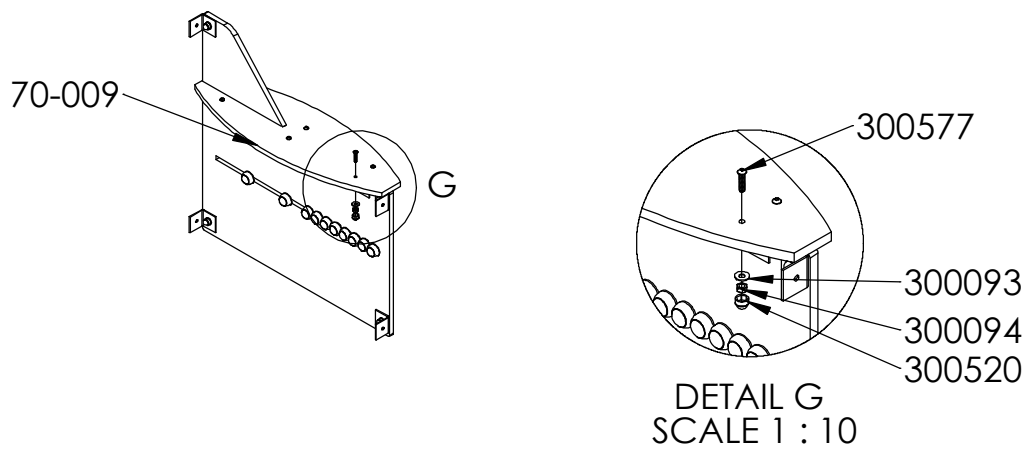
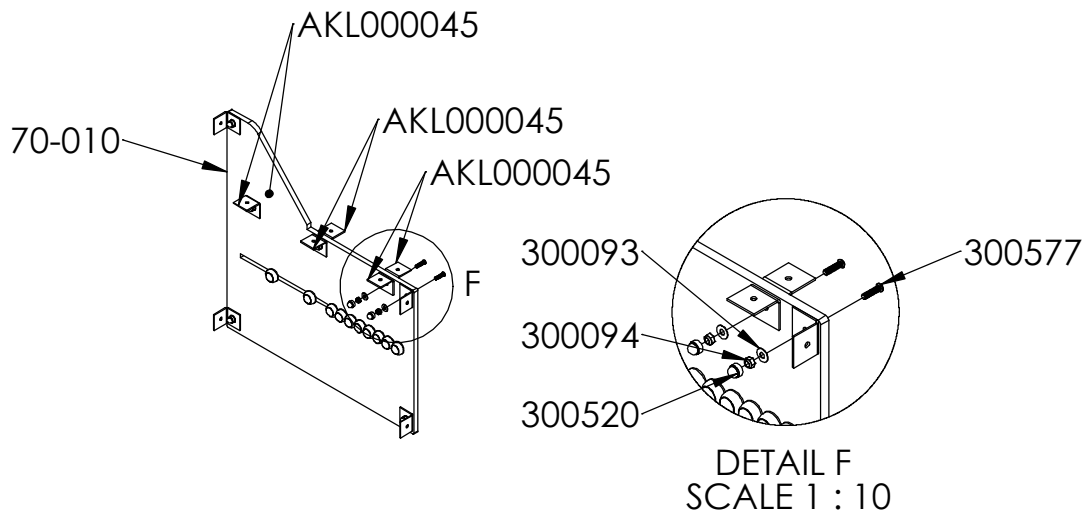
5. När du är säker på korrekt funktionalitet, sätt in mitten kupoler (4) i var och en av säkerhetslocken.

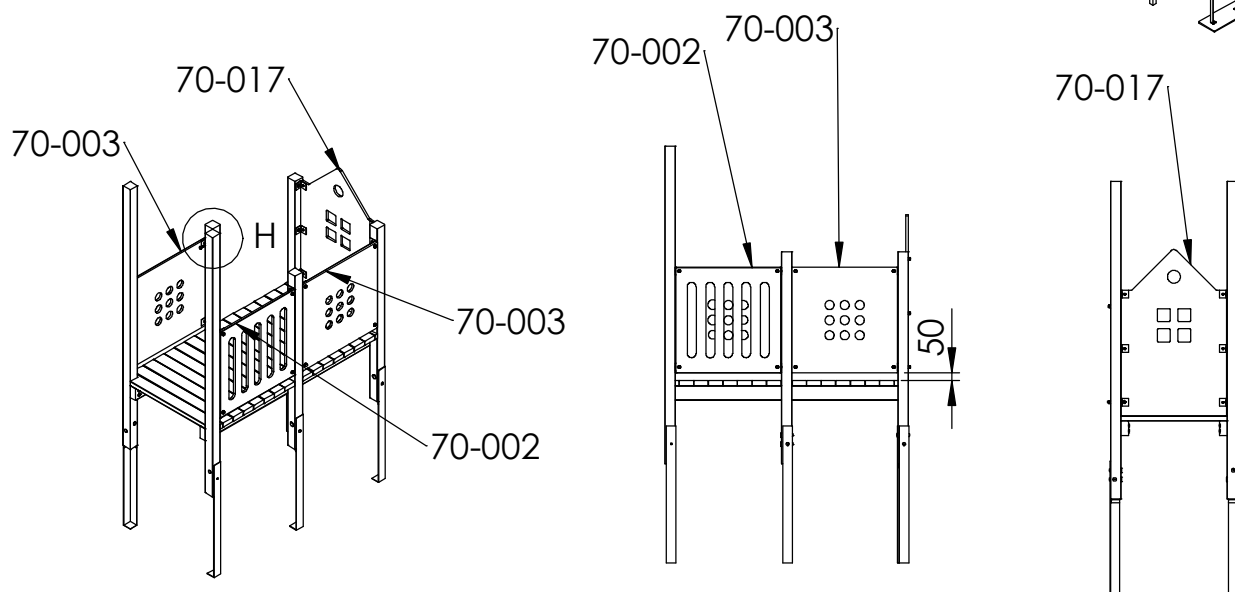
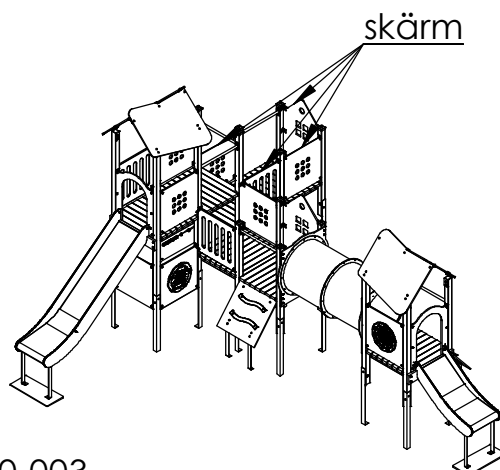
Skärm/rekkverk placeras mellan den förmonterade insatsen och ramen



Monterad aktivitetstavla SpinMaze

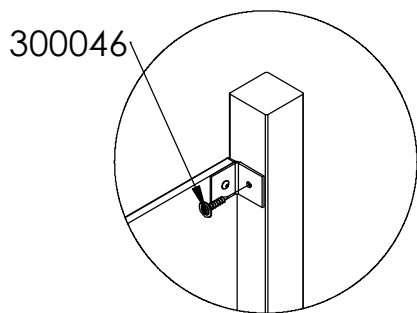






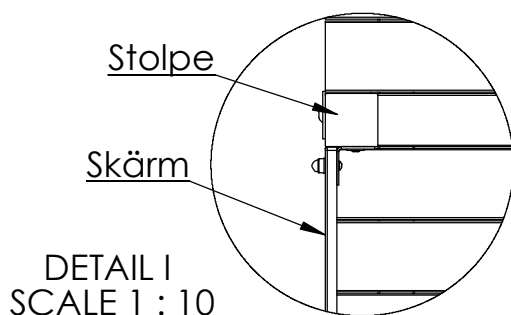
Montera skärm mot stolpe.

Placering av skärm:
I liv med ytterkant stolpe
Mått mellan ovankant
golv till underkant skärm
70-002 och 70-003: 50mm
Se illustration ovan

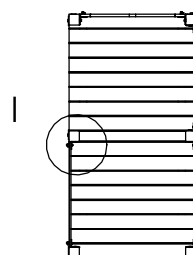


DETAIL H
SCALE 1 : 10

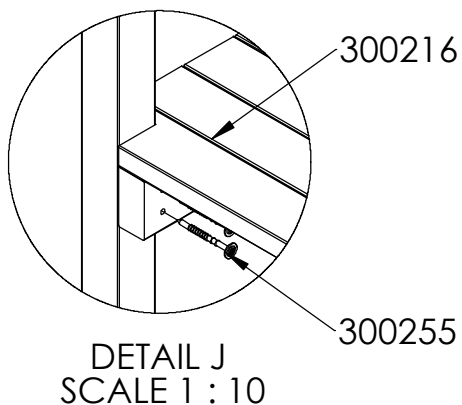
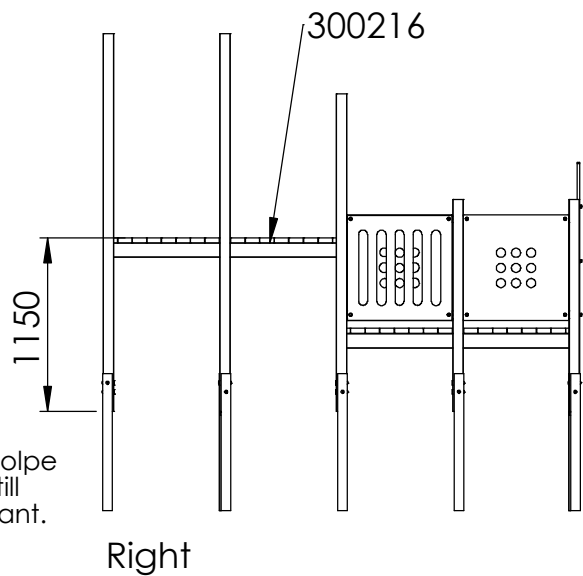
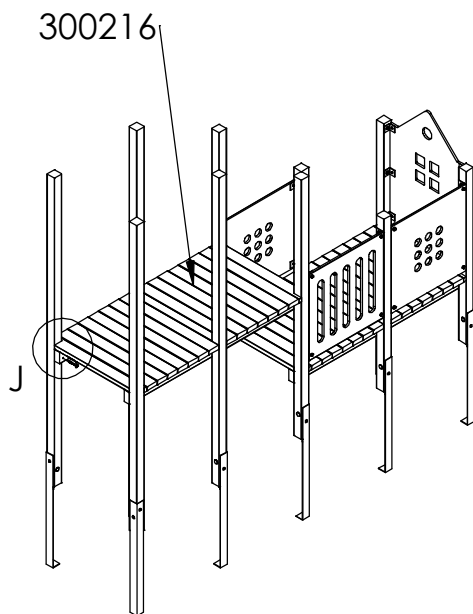
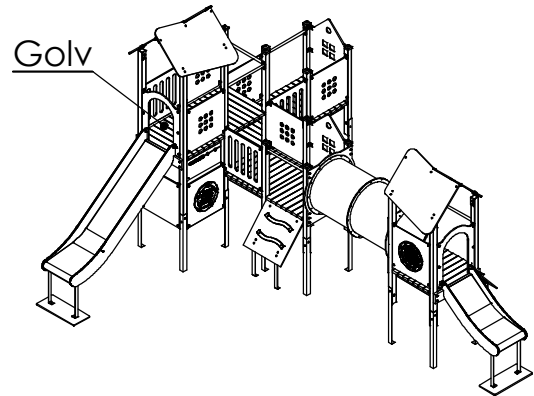
Skärm 70-017 ställs på golv
och beslag monteras mot stolpe



DETAIL I
SCALE 1 : 10



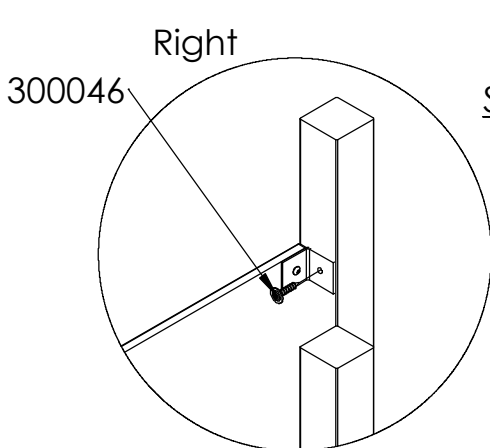
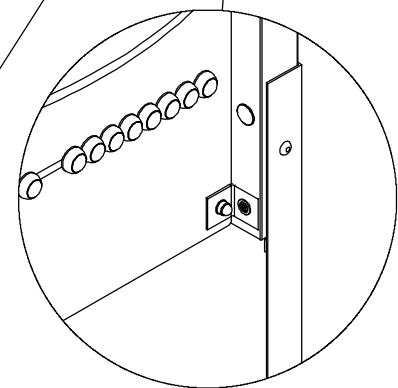
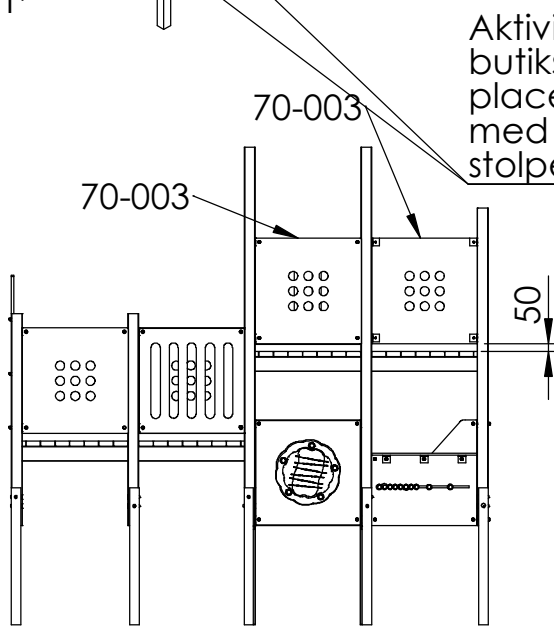
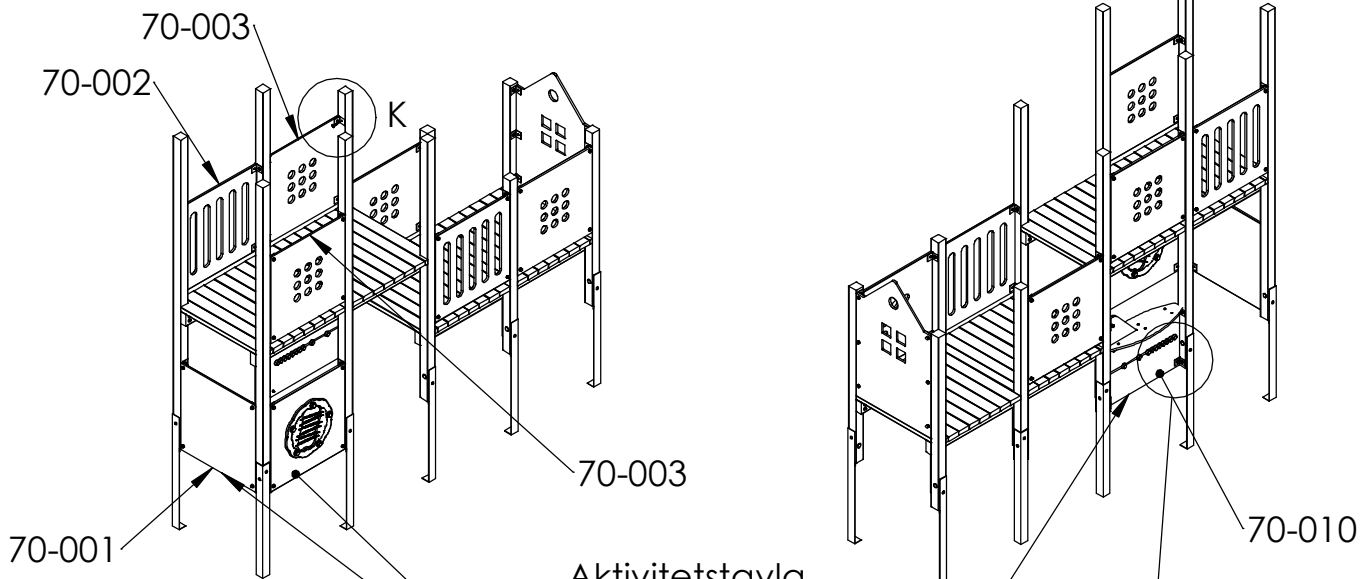
Aktiv Lek



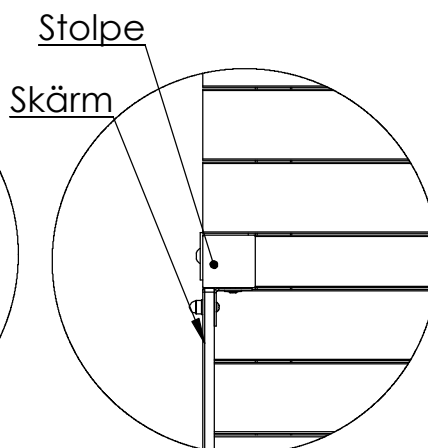
Montera fast golv mot stolpe med fransk träskruv Torx 8x100 - 12 st per golv

Golvets placering:
Se illustration

Modellen är vänd



DETAIL K
SCALE 1 : 10

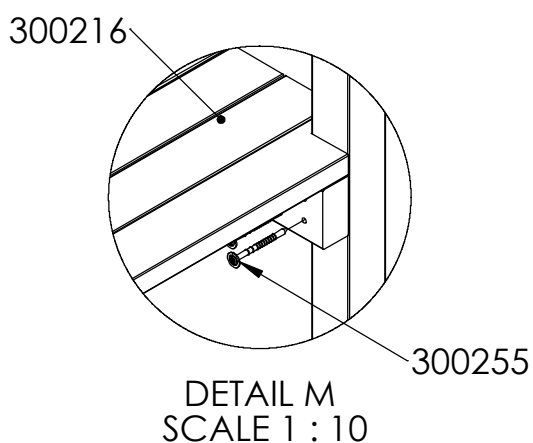
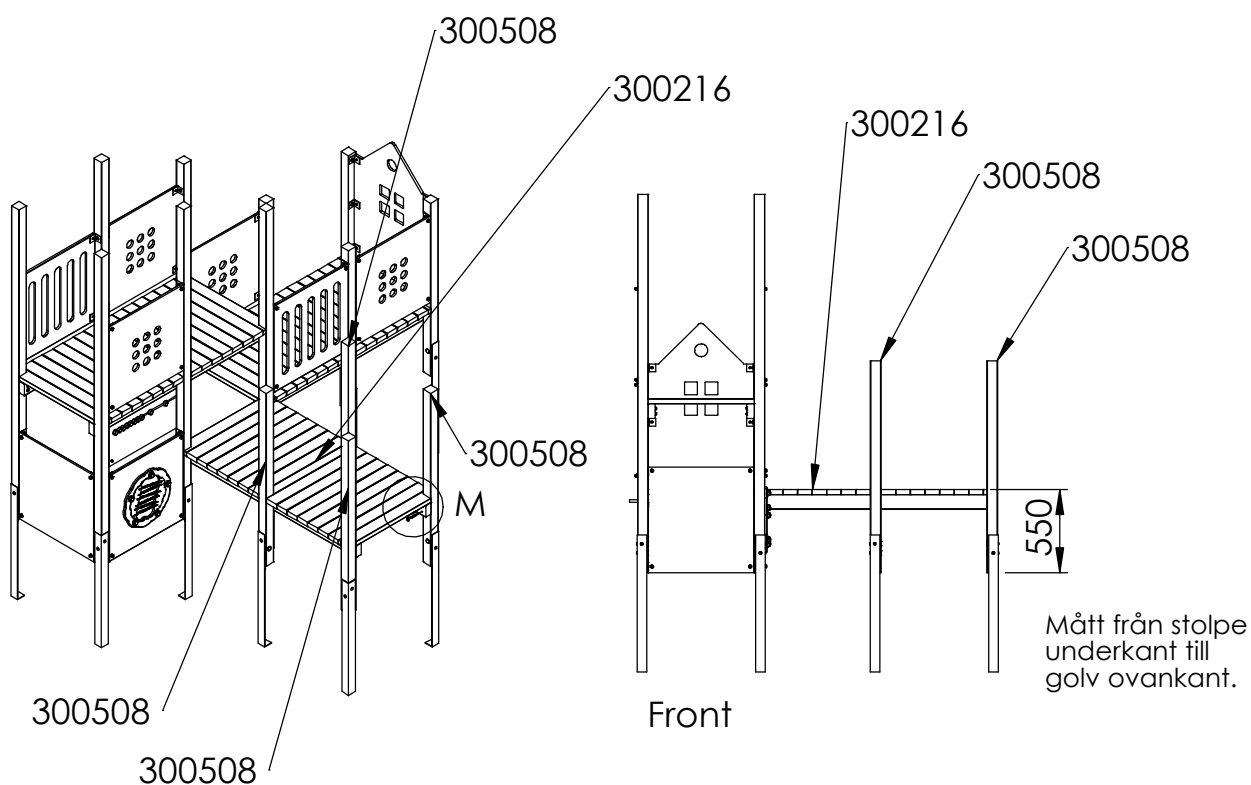


DETAIL L
SCALE 1 : 10

Montera skärm mot stolpe.

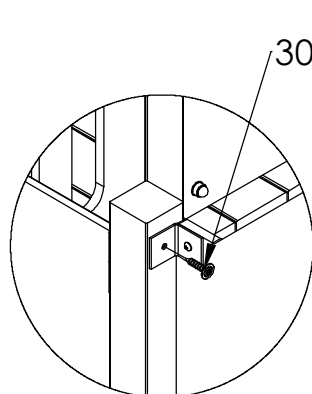
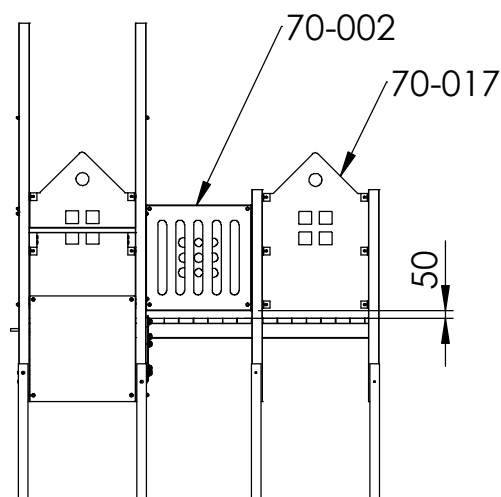
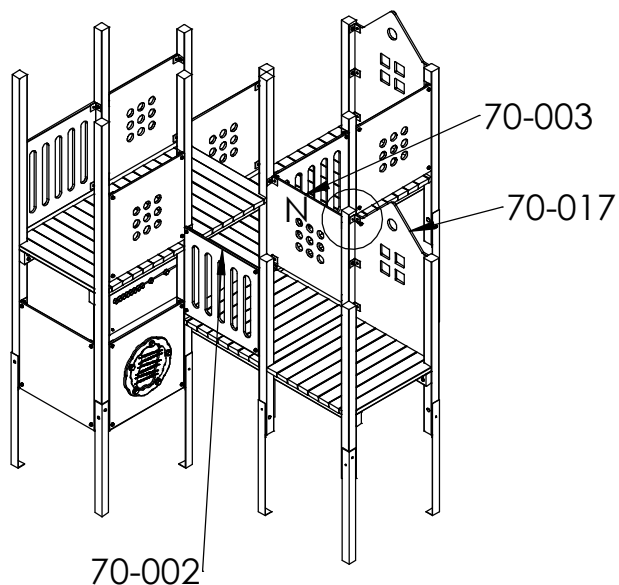
Placering av skärm:
I liv med ytterkant stolpe

Mått mellan ovankant
golv till underkant skärm: 50mm
Se illustration ovan

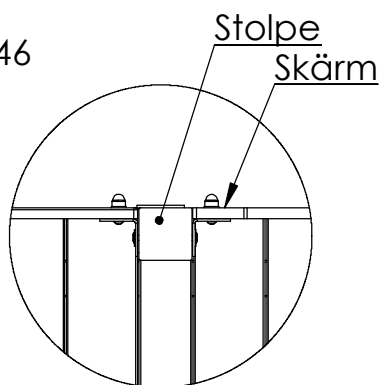


Montera fast golv mot stolpe med fransk träskruv Torx 8x100 - 12 st per golv

Golvets placering:
Se illustration



DETAIL N
SCALE 1 : 10



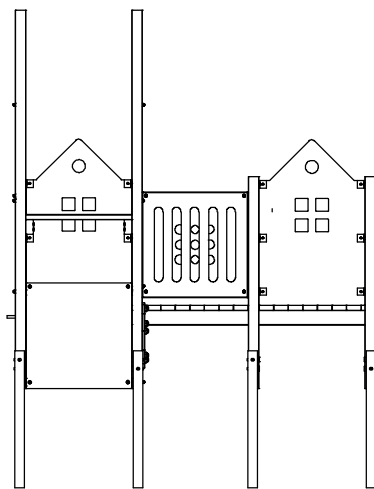
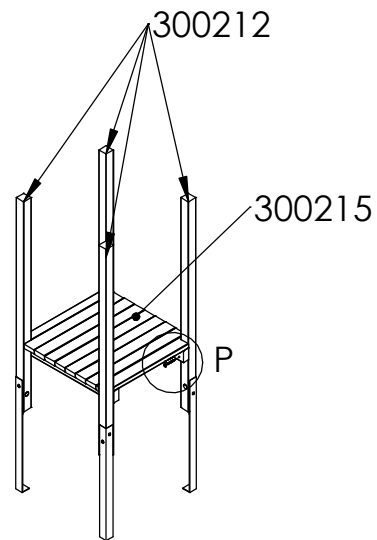
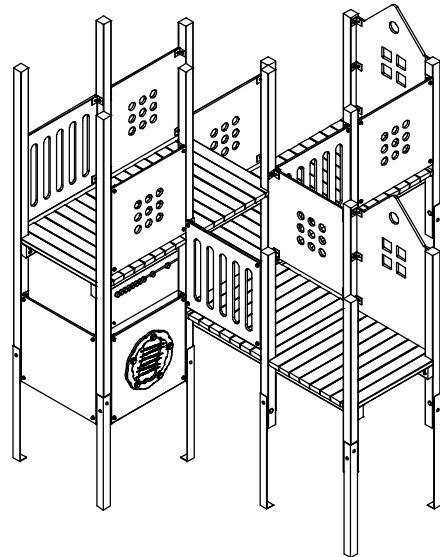
DETAIL O
SCALE 1 : 10

Montera skärm mot stolpe.

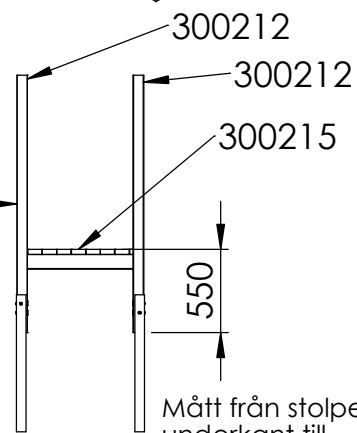
Placering av skärm:
i liv med ytterkant stolpe
Mått mellan ovankant
golv till underkant skärm
70-002 och 70-003: 50mm
Se illustration ovan

Skärm 70-017 ställs på golv
och beslag monteras mot stolpe

Aktiv Lek

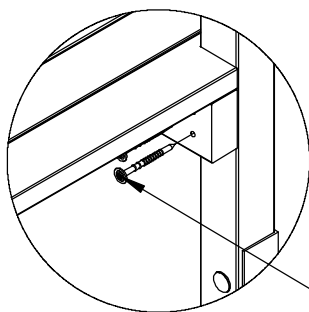


1530



Mått från stolpe
underkant till
golv ovkant.

Front

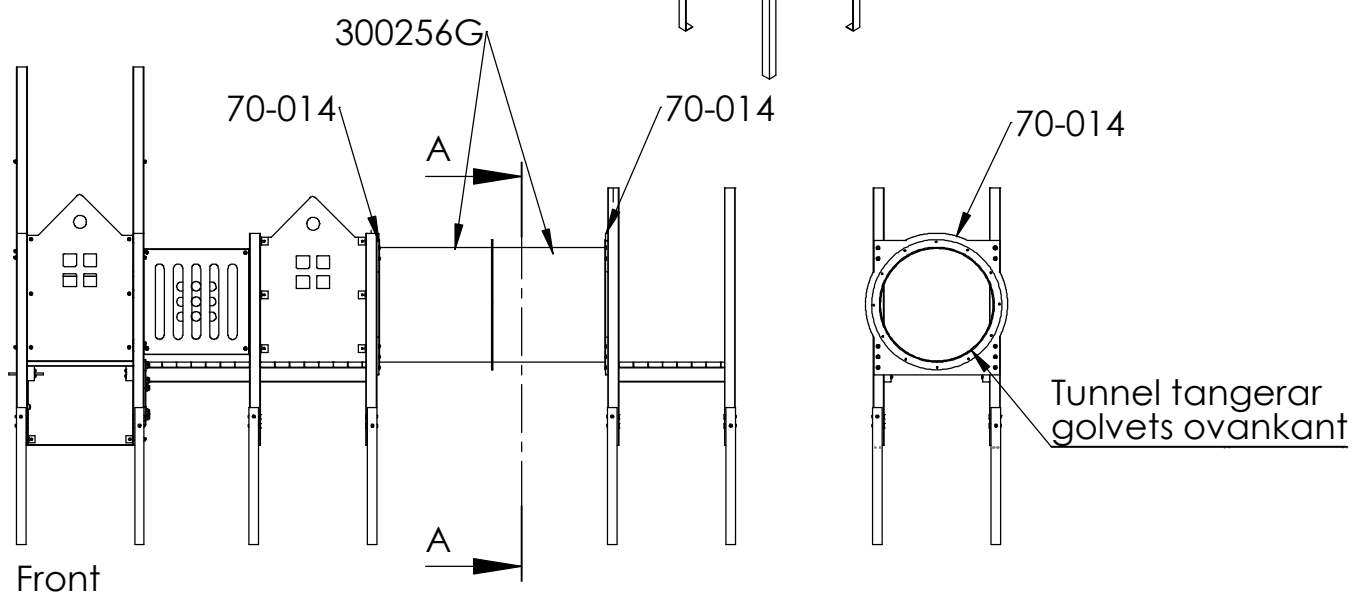
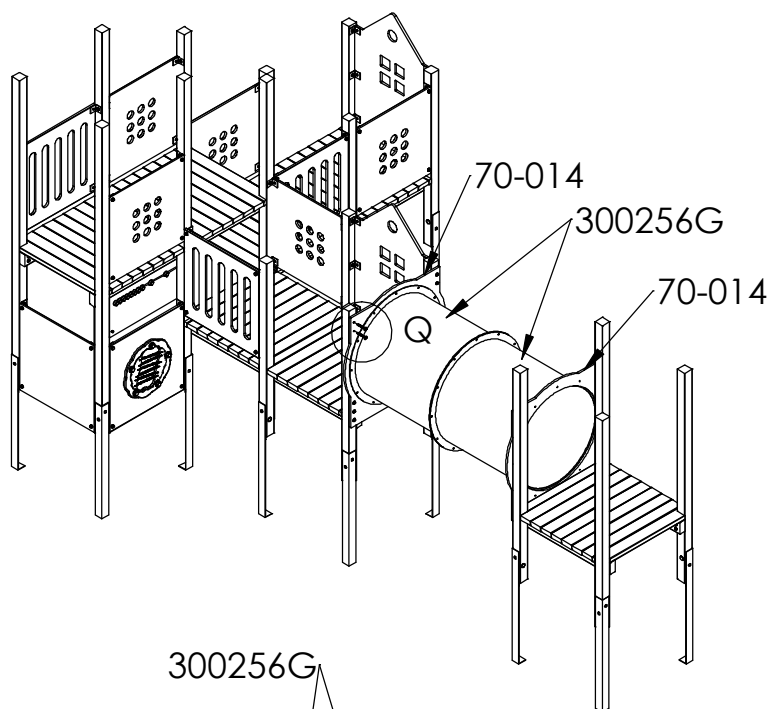


300255

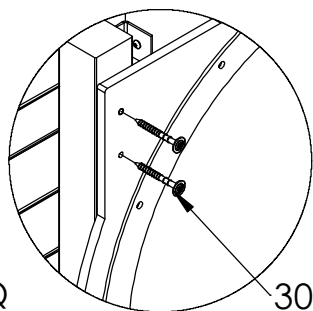
DETAIL P
SCALE 1 : 10

Montera fast golv mot stolpe med
fransk träskruv Torx 8x100 - 8 st per golv

Golvets placering:
Se illustration



SECTION A-A

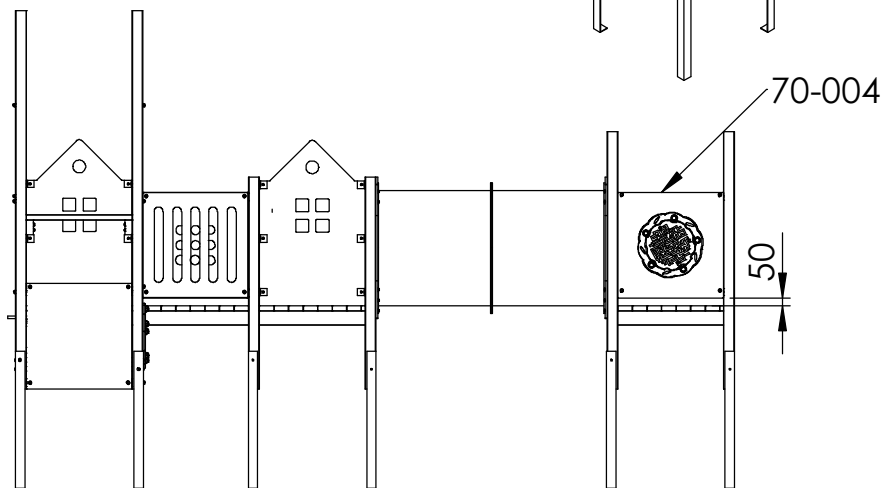
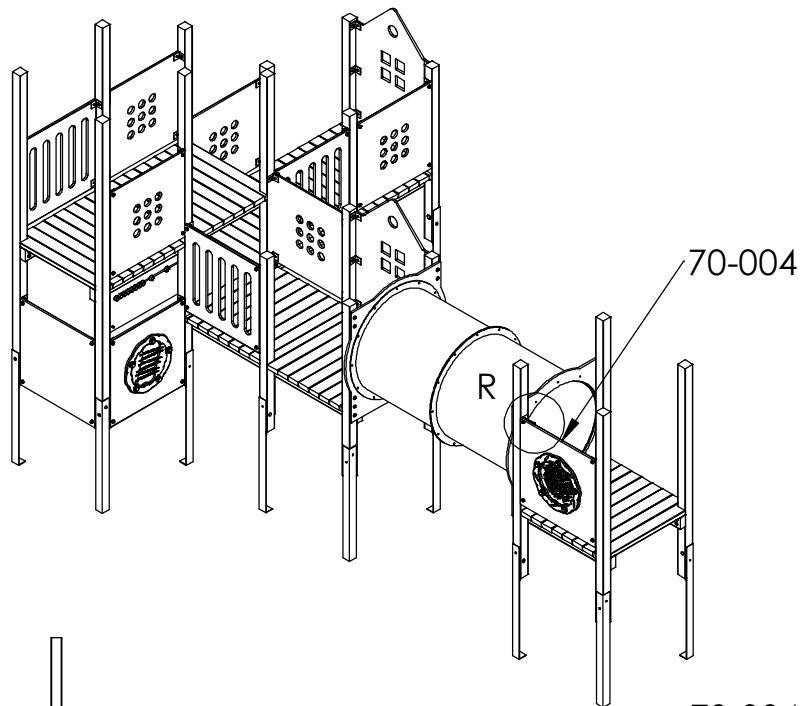


DETAIL Q
SCALE 1 : 10

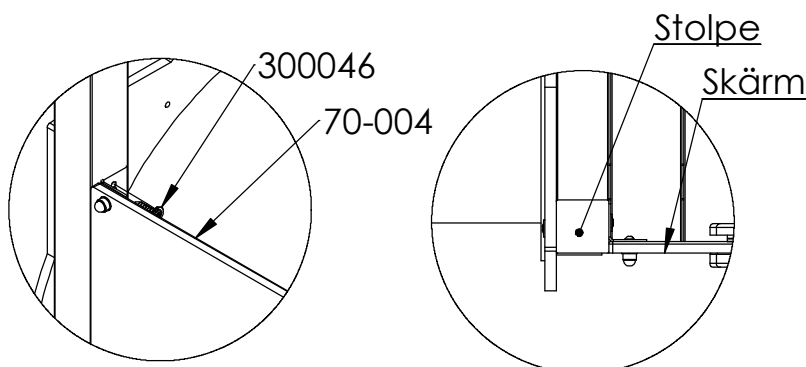
300059

Tunnel och tunnelskivorna levereras förmonterad.

Tunnelskivor monteras mot stolpe med fransk träskruv Torx 8x80, 10 st per tunnelskiva



Front



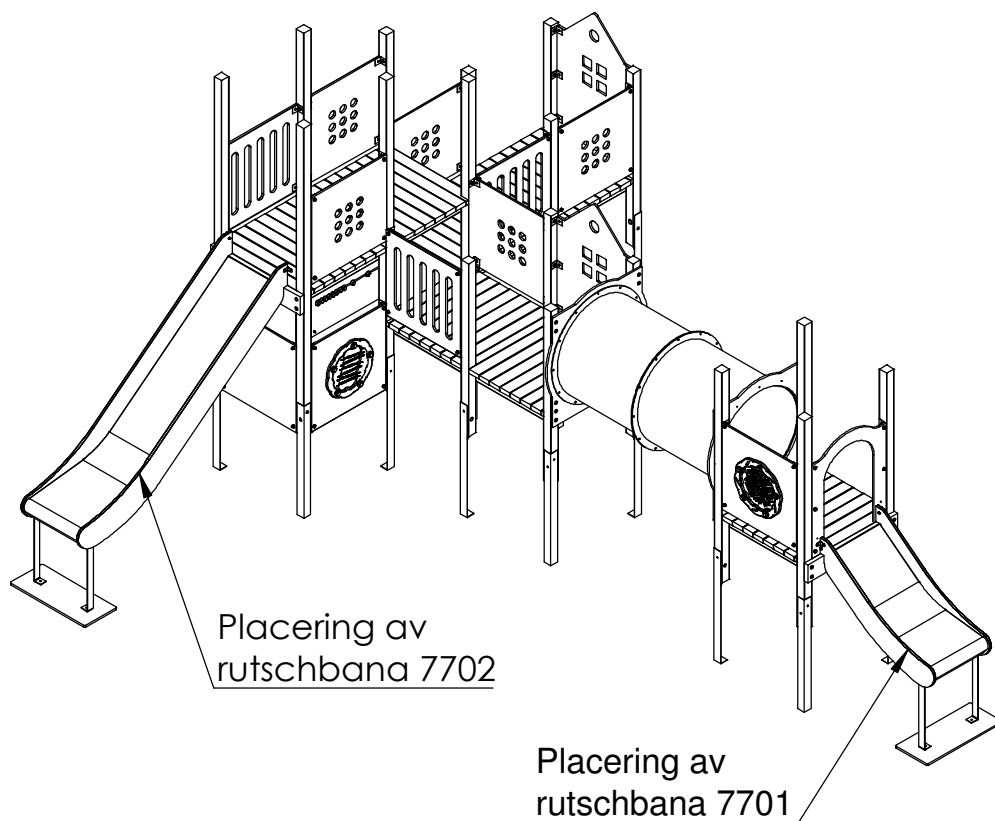
DETAIL R
SCALE 1 : 10

DETAIL S
SCALE 1 : 10

Montera skärm mot stolpe.

Placering av skärm:
I liv med ytterkant stolpe

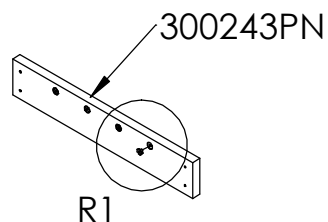
Mått mellan ovkant
golv till underkant skärm: 50mm
Se illustration ovan



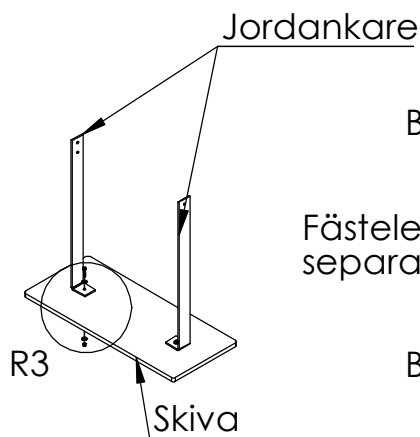
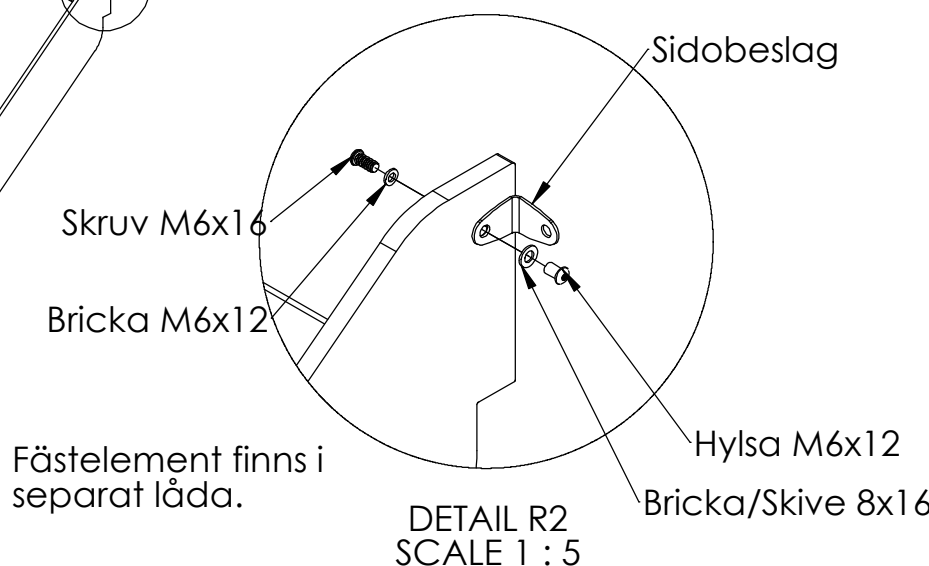
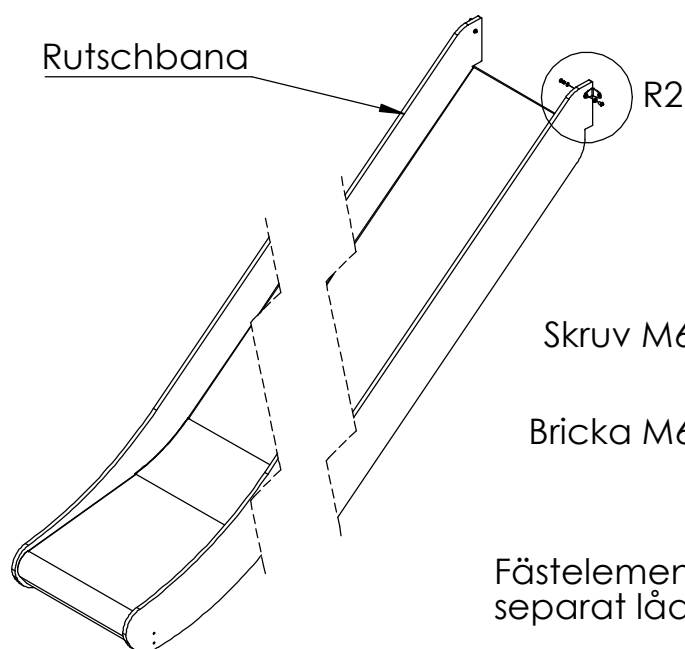
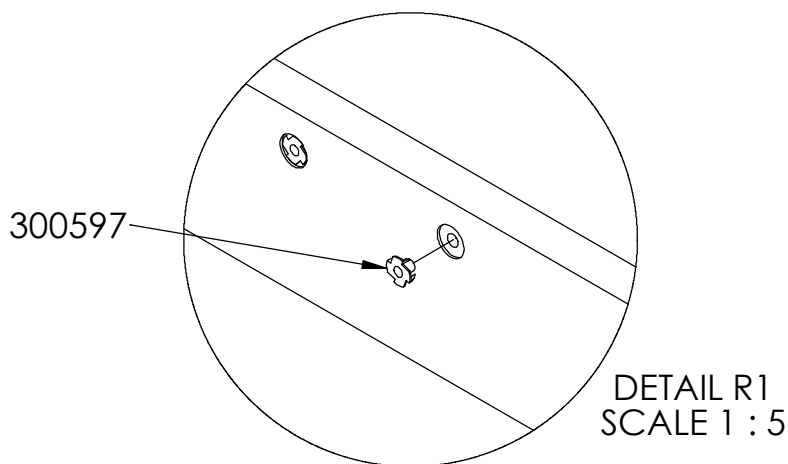
Detalj R1-R9 på följande
sidor visar en generell
monteringsanvisning av
rutschbanor 7701/7702/7703

Aktiv Lek

Generell monteringsanvisning - Rutschbana
Höjd: 600mm, 1200mm, 1800mm



Slå i islagsmutter
i stödbräda



Fästelement finns i separat låda.

Bult M6x30
Bricka/Skive M6x18

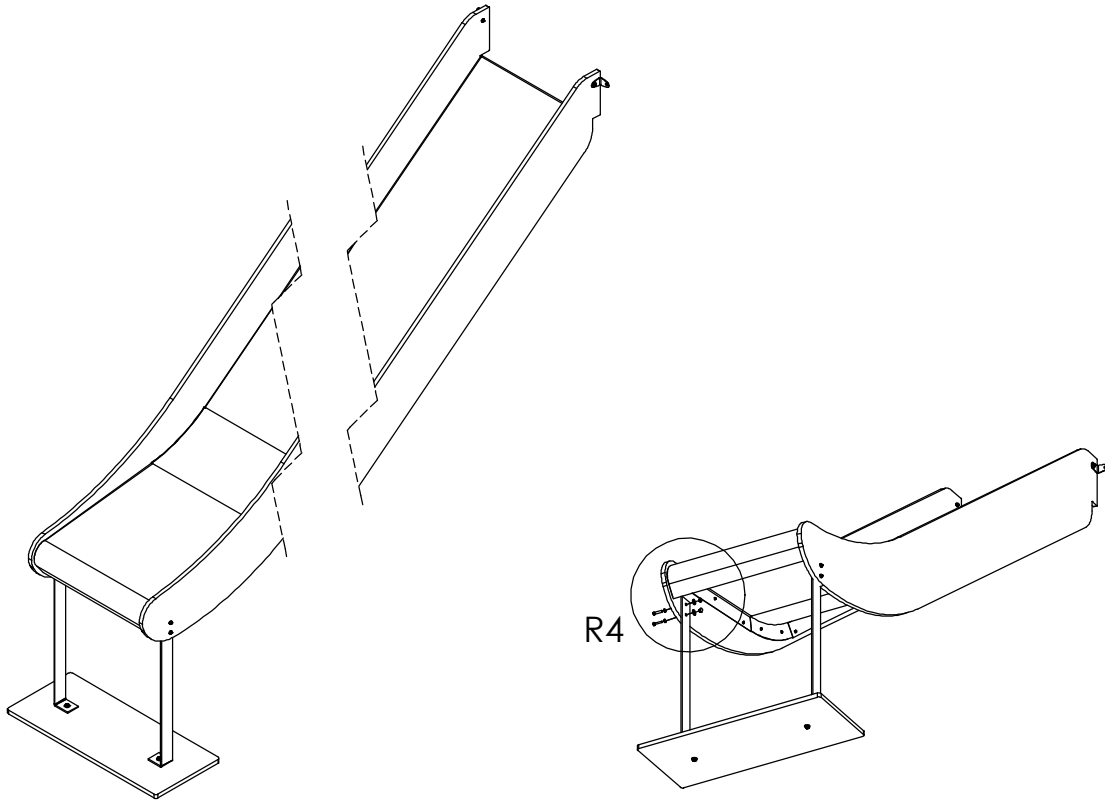
Bricka/Skive M6x18

Låsmutter M6

DETAIL R3
SCALE 1 : 5

Montera jordankare på skiva

Aktiv Lek

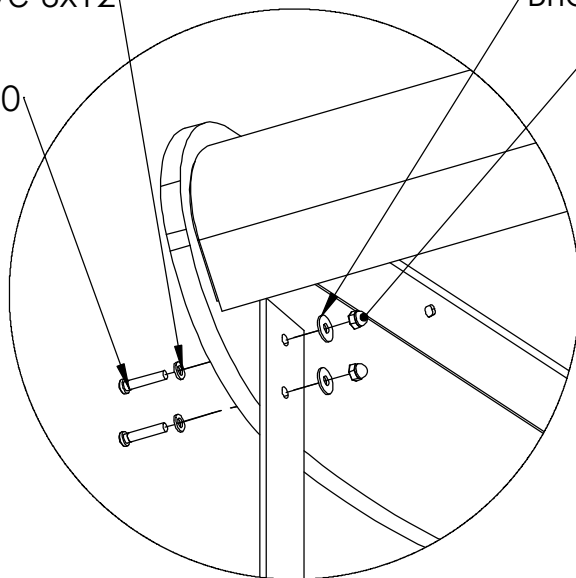


Bricka/Skive 6x12

Bult M6x30

Bricka/Skive 6x18

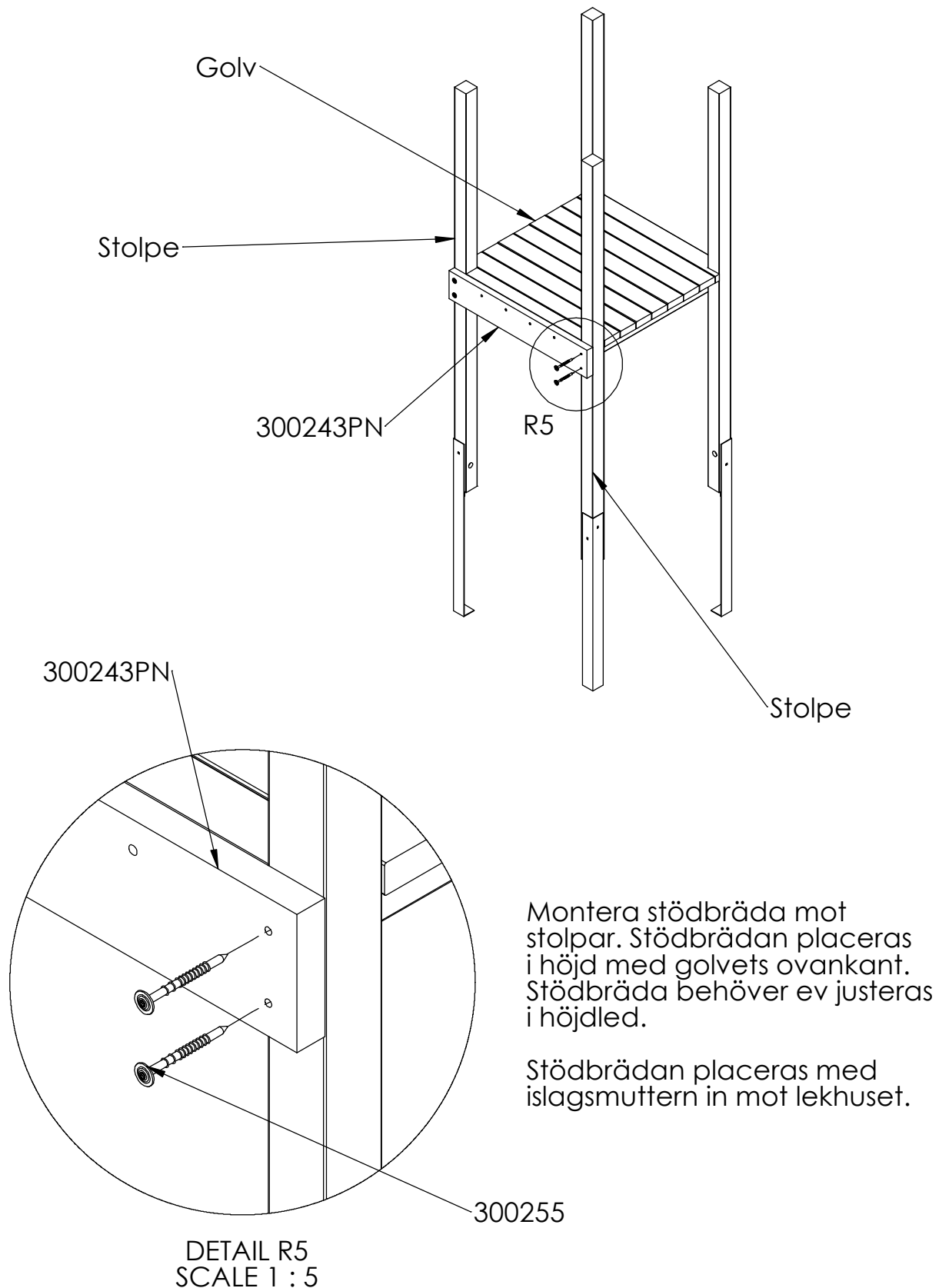
Kupolmutter M6

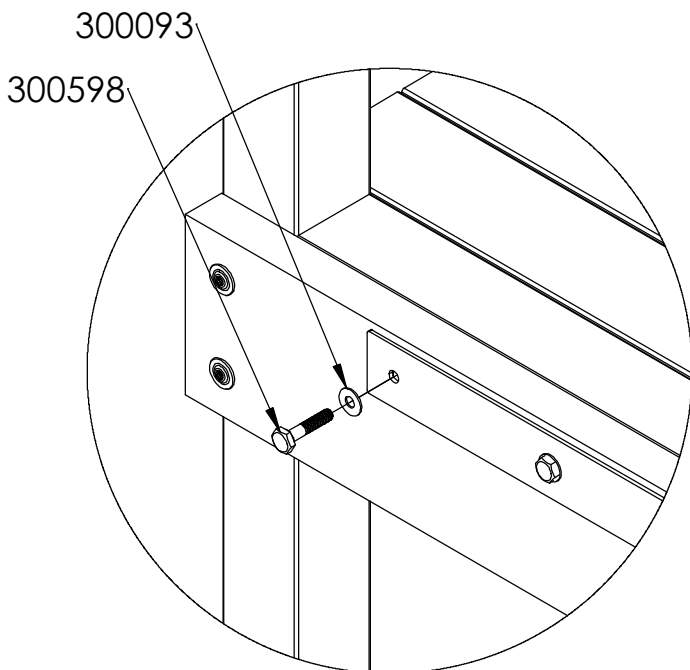
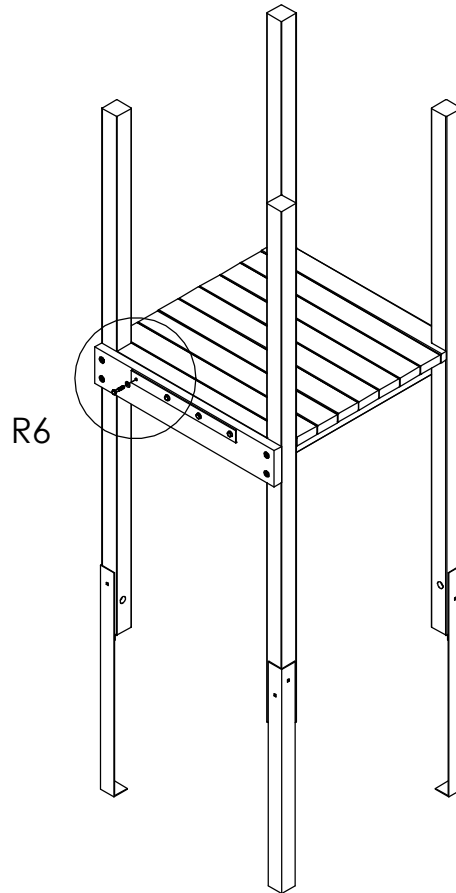


Montera jordankare mot
insida rutschbana

Fästelement finns i
separat låda.

DETAIL R4
SCALE 1 : 5

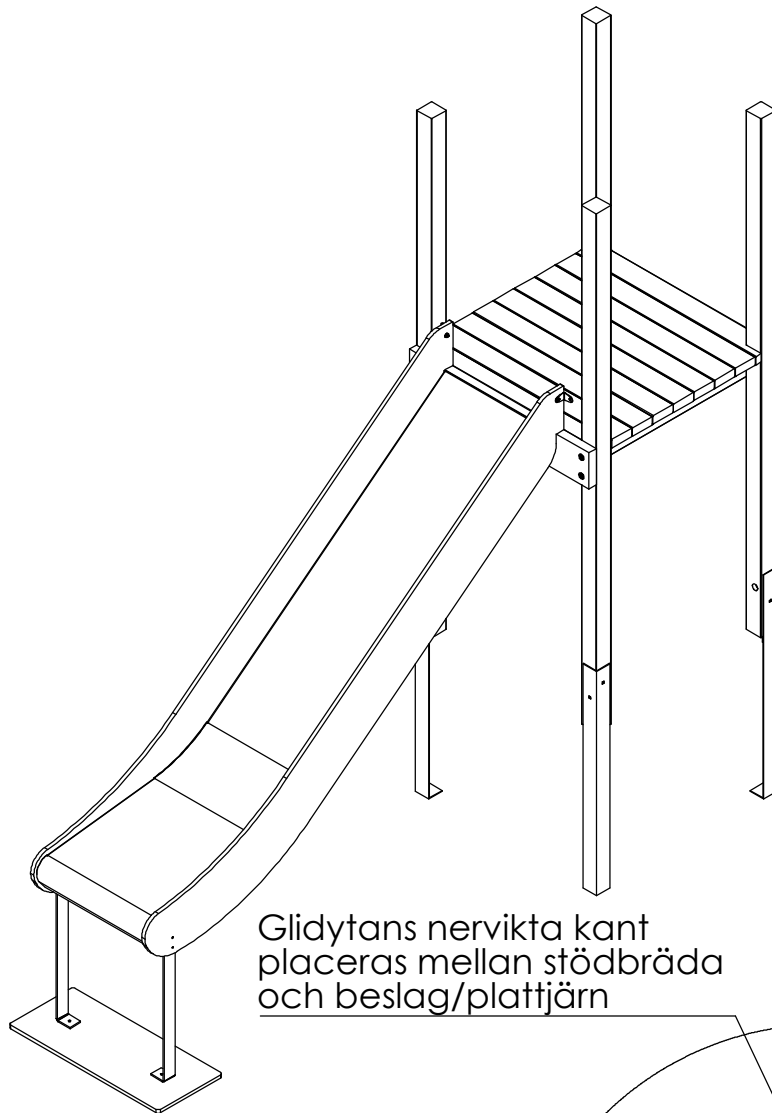




DETAIL R6
SCALE 1 : 5

Fäst rutschbanans beslag/plattjärn löst mot stödbrädan ca 8-10mm distans mellan beslag och stödbräda

Fäst beslaget med sexkantbult M8x40 och bricka Ø8 Fästelementen ska spännas när rutschbanan hängts på.

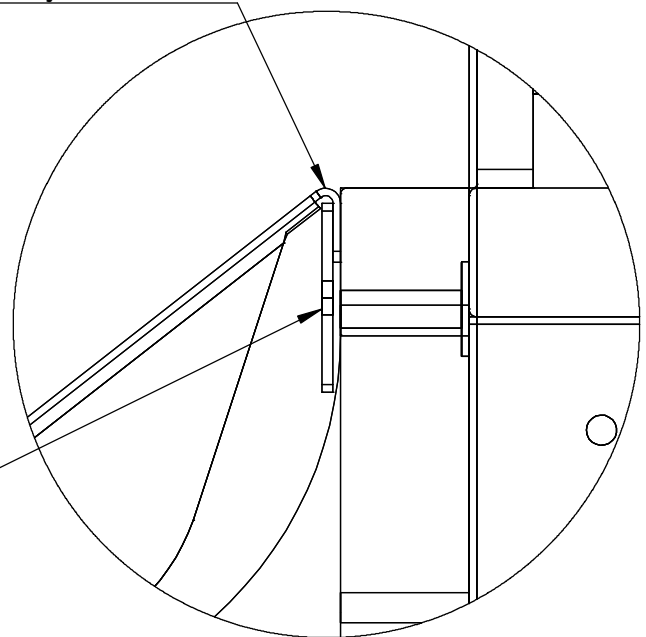


Glidyntans nervikta kant
placeras mellan stödbräda
och beslag/plattjärn

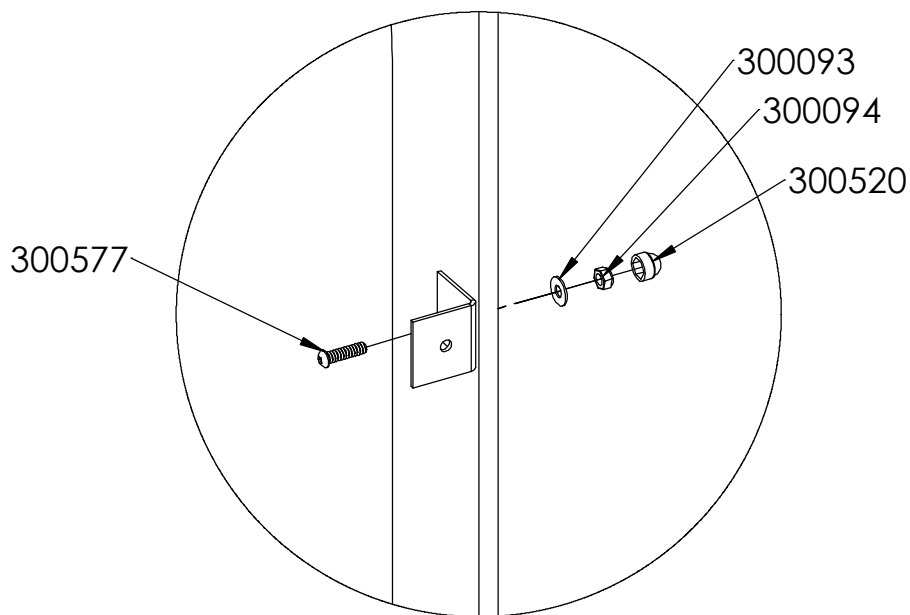
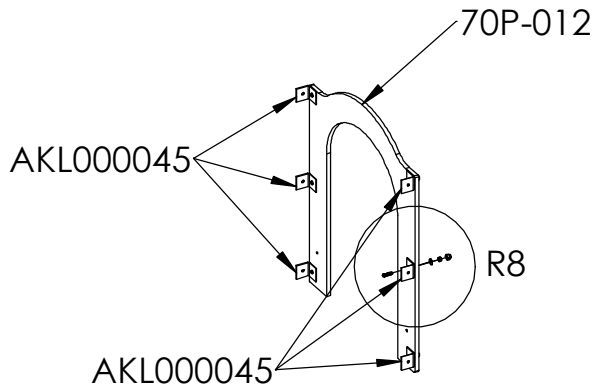
Häng upp rutschbanan på
stödrelen/beslaget.

Rutschbanan placeras
i centrum mellan stolparna.

Beslag/plattjärn



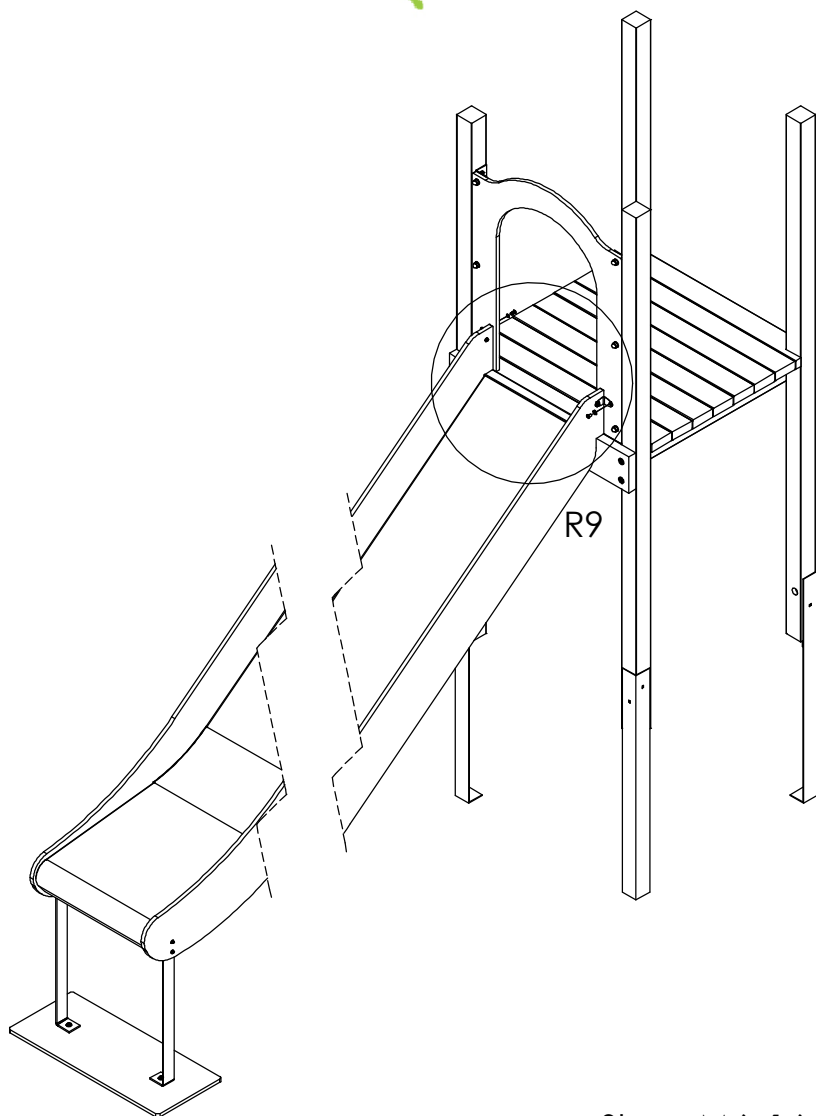
DETAIL R7
SCALE 1 : 2



DETAIL R8
SCALE 1 : 5

Montera beslag mot sidopanel

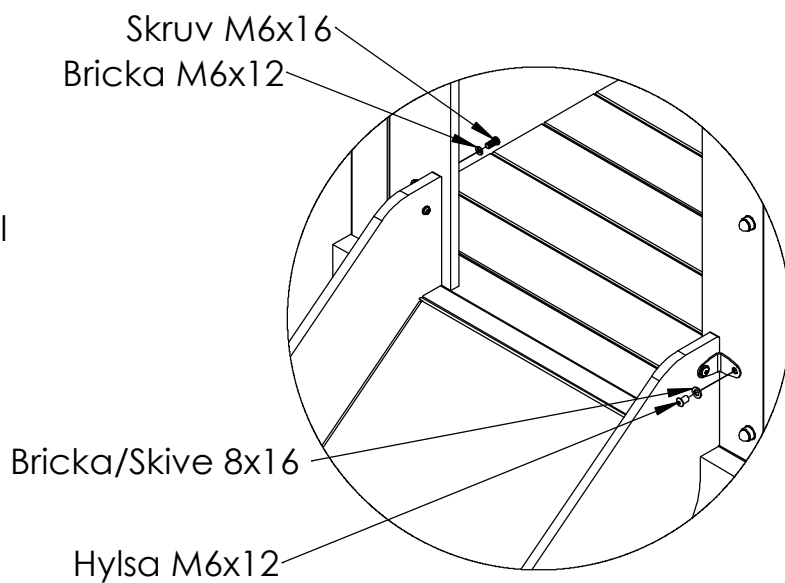
Aktiv Lek



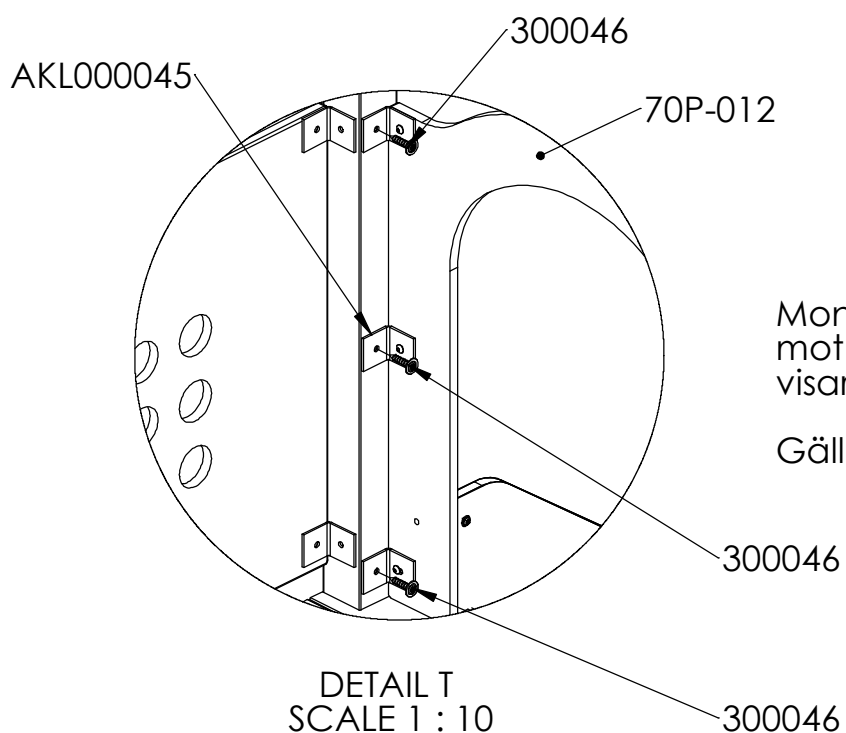
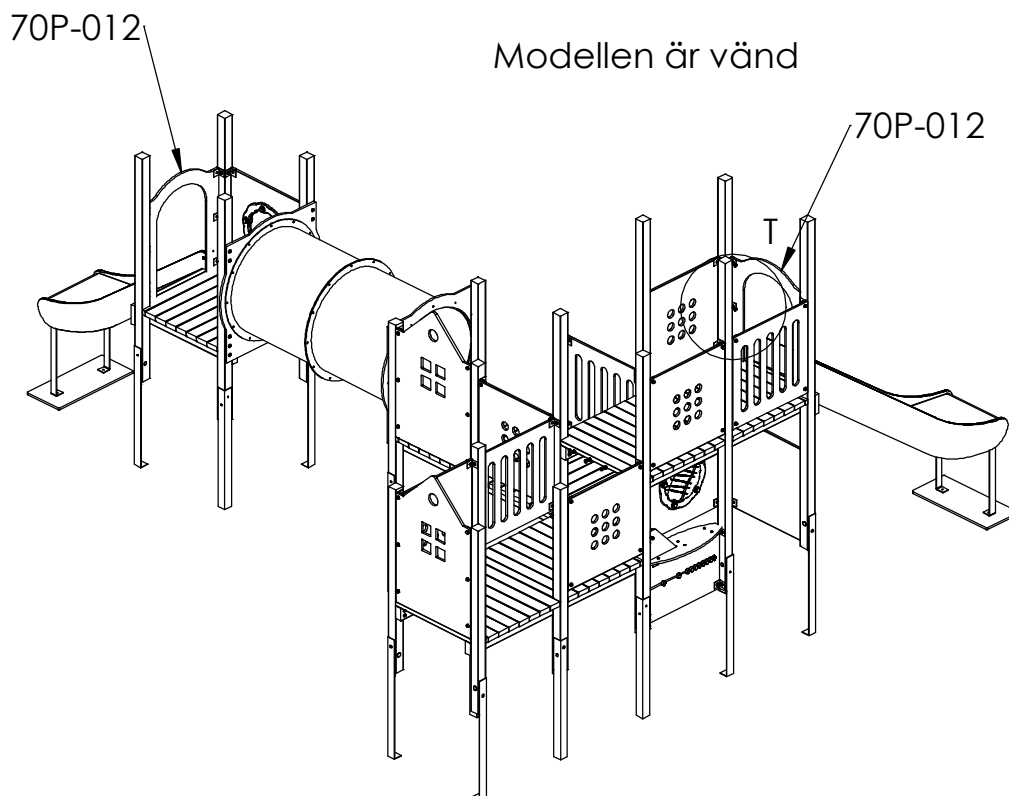
Montera rutschbanans
sidobeslag mot sidopanel

Fästelement finns i
separat låda.

Spänn sexkantbult 8x40
beslag mot stödregel
under rutschbana

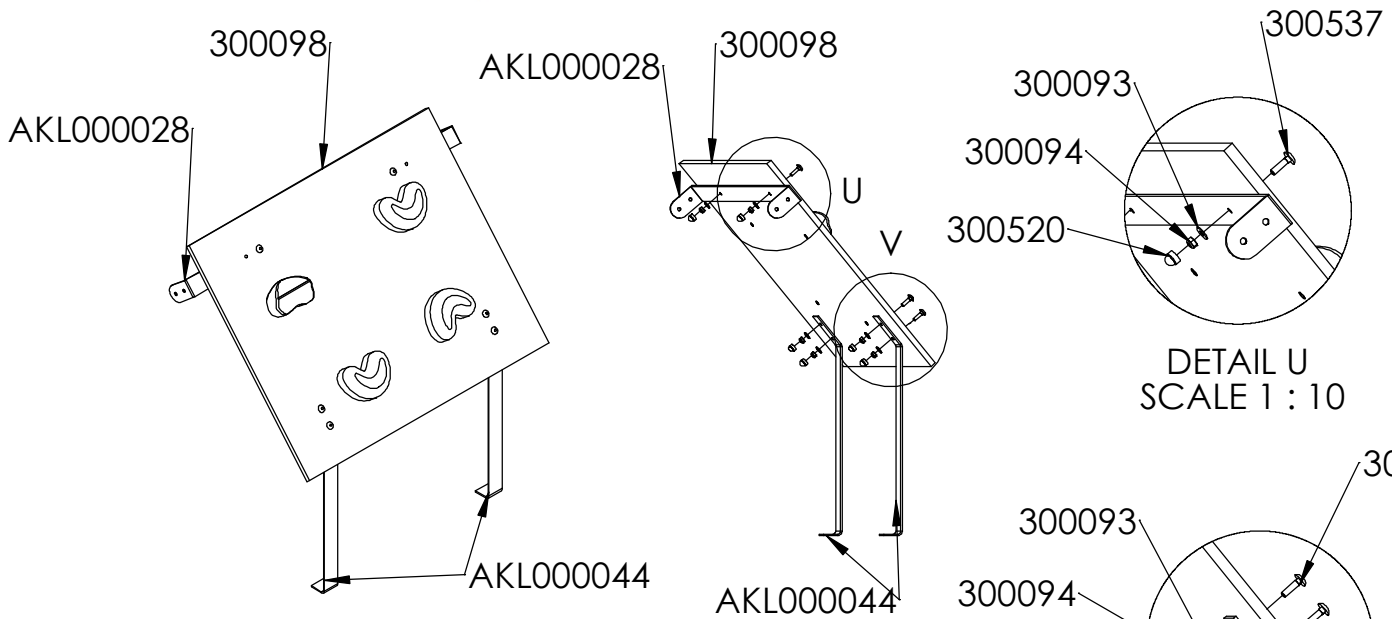


DETAIL R9
SCALE 1 : 10

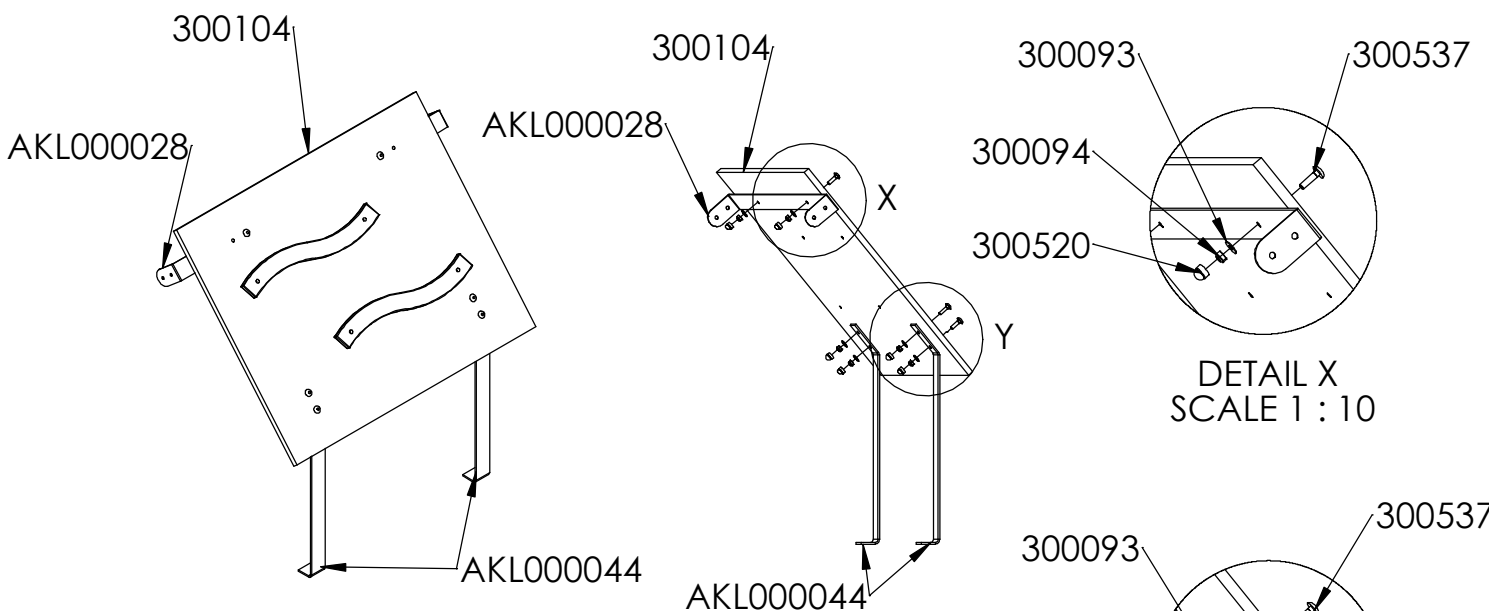
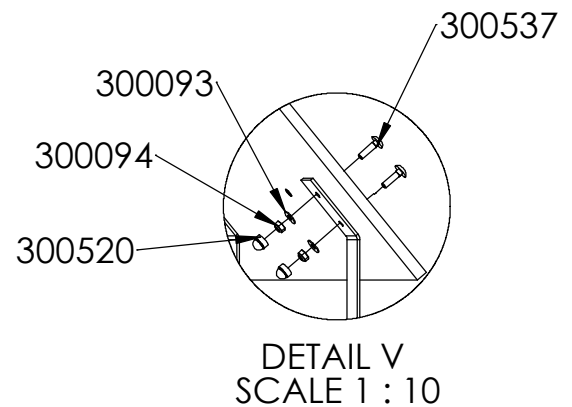


Montera fast sidopanelernas beslag mot stolpe, som illustrationen visar, med fransk träskruv 8x40

Gäller för båda sidopaneler.

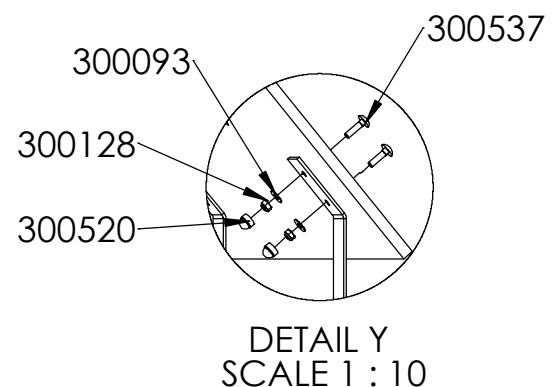


Montera beslag på ramp med vagnsbult 8x30, bricka/skive Ø8, låsmutter Ø8 och plastkupol

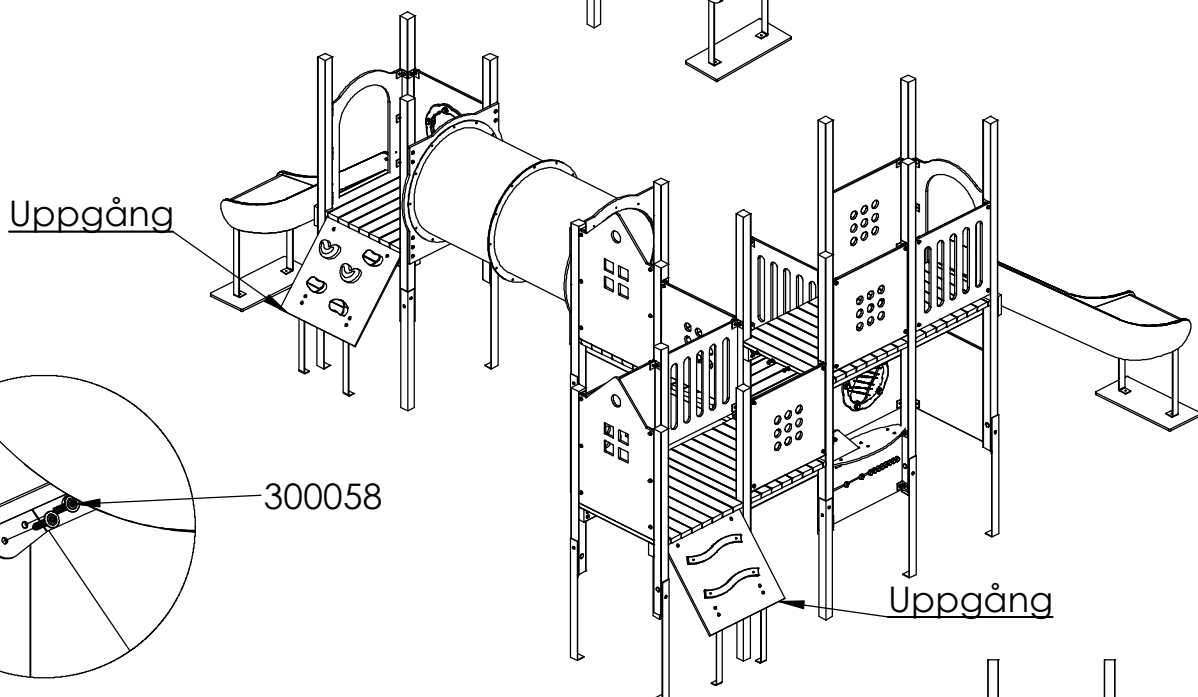
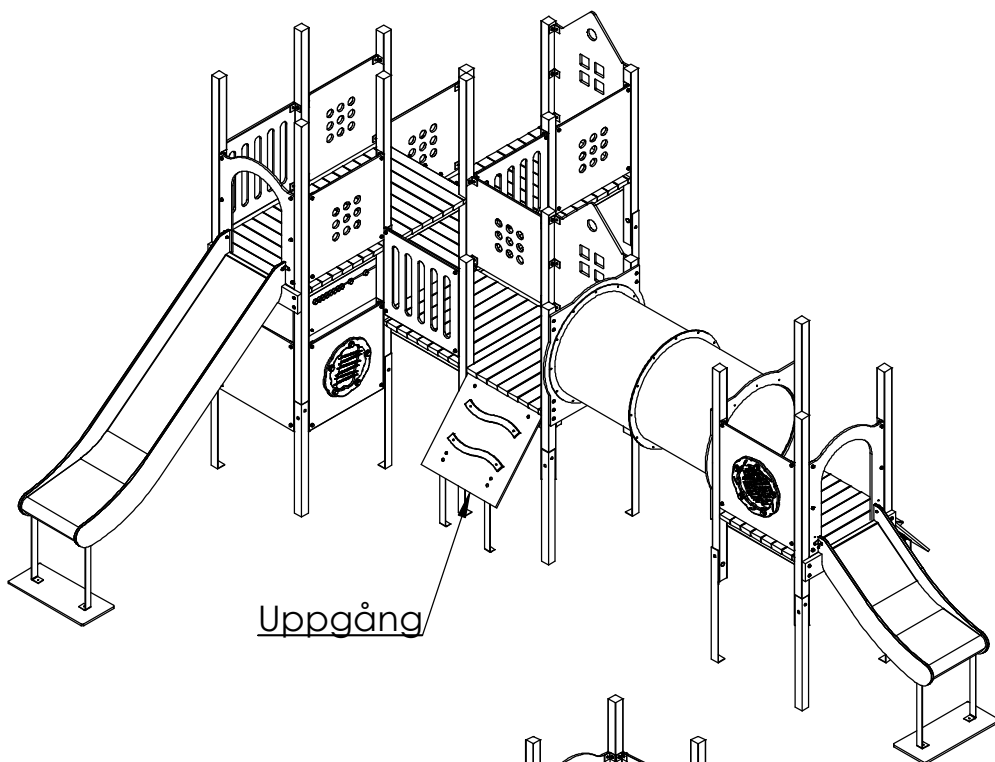


Montera beslag på ramp med vagnsbult 8x30, bricka/skive Ø8, låsmutter Ø8 och plastkupol

OBS! 2 st ramper med lister



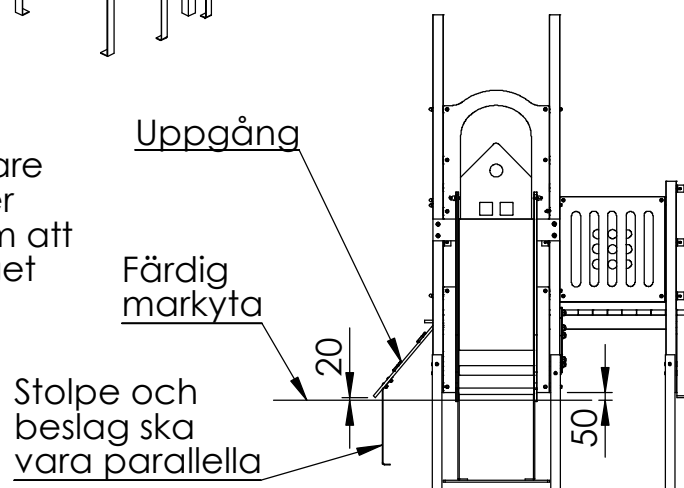
Aktiv Lek



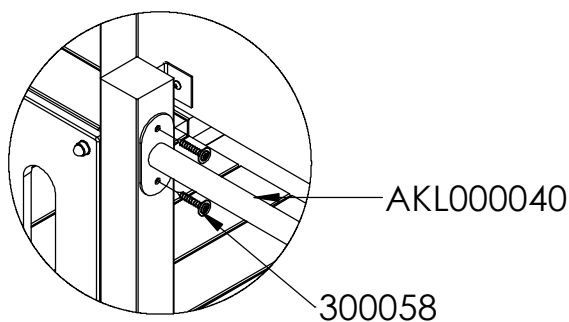
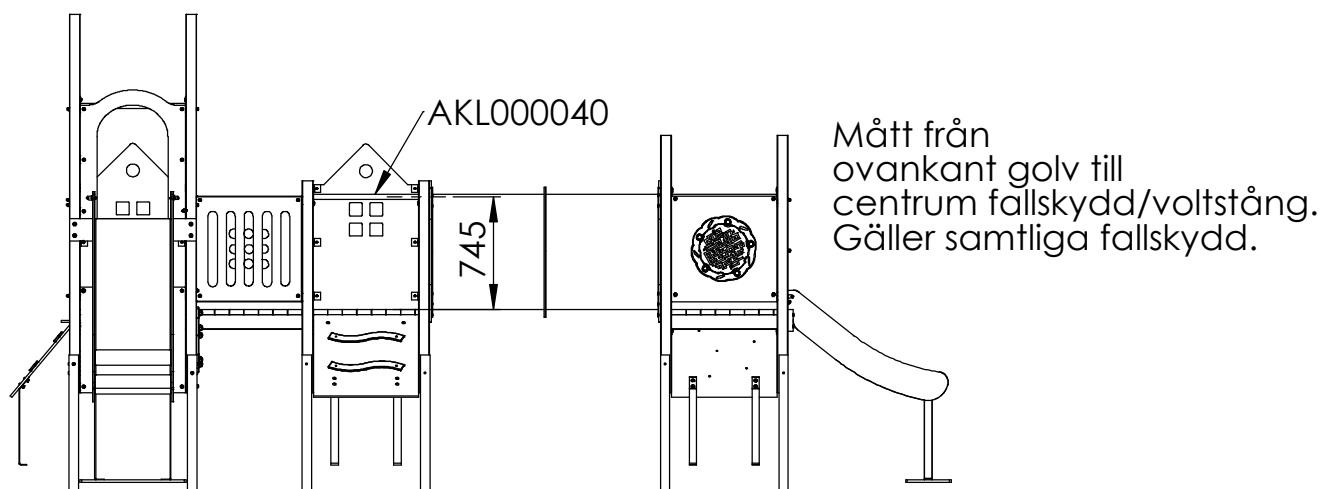
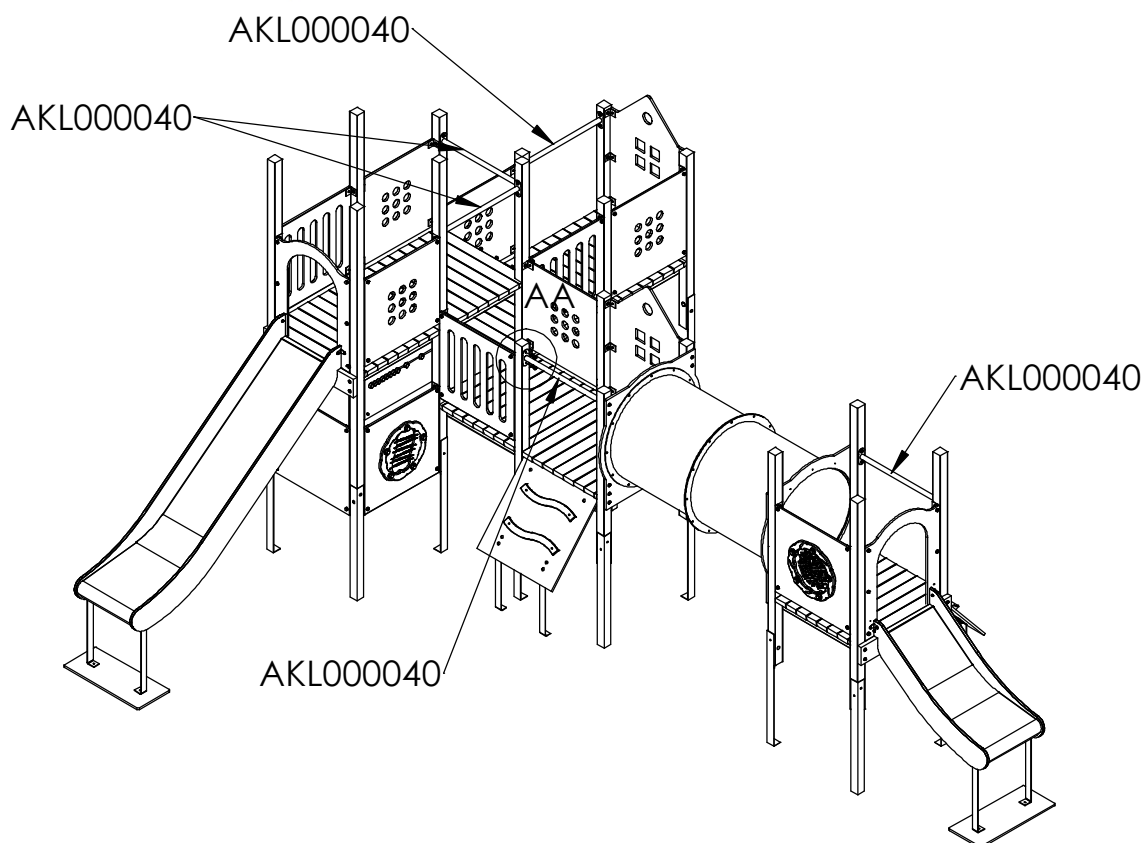
DETAIL Z
SCALE 1 : 10

Ramper monteras mot stolpe med 1 st fransk träskruv enligt detalj. Gräv två mindre hål för rampens jordankare och rotera rampen så att underkant ligger strax över marknivå. Säkra rampen genom att montera fast fransk träskruv nr 2 på beslaget mot stolpe. Tot 4st fransk träskruv.

Ovankant uppgång ska ligga mot underkant golv



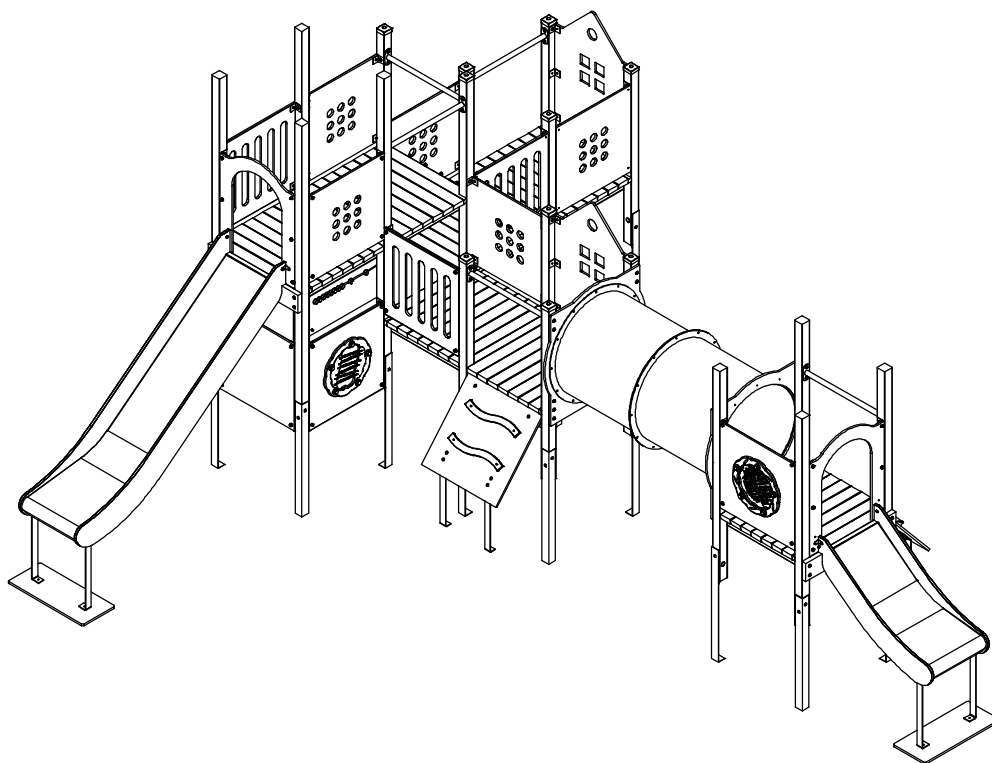
Aktiv Lek



Fallskydd/voltstäng monteras i centrum av stolpe med 4st fransk träskruv 8x50mm - tot 4 st per voltstäng
Mått enligt illustration

DETAIL AA
SCALE 1 : 10

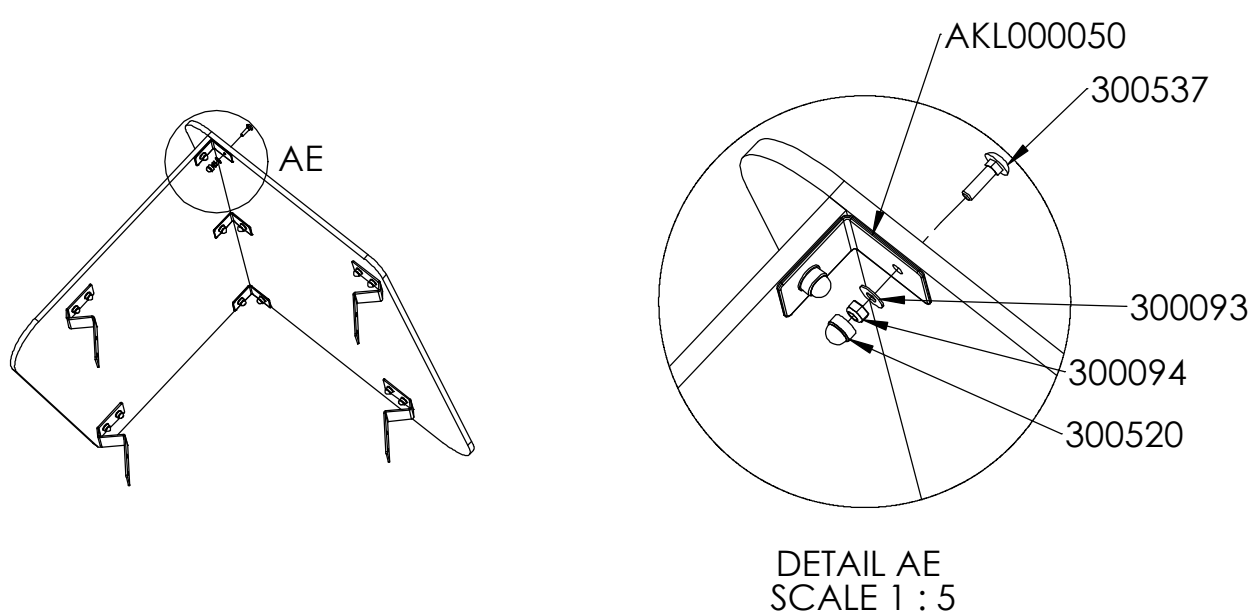
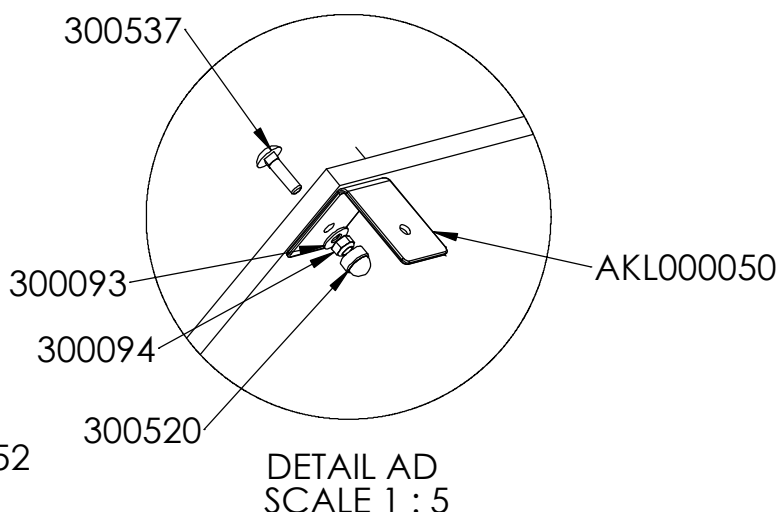
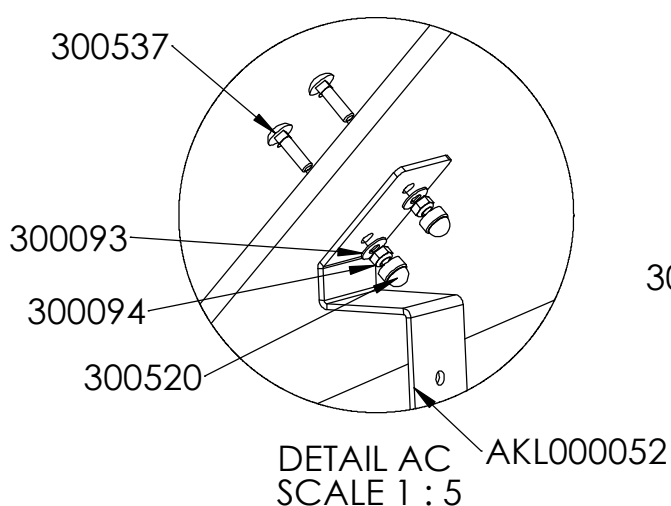
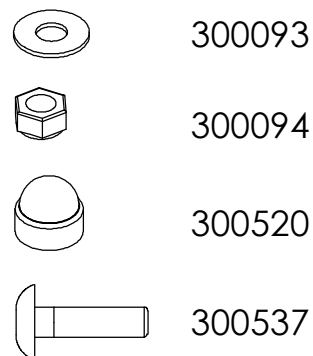
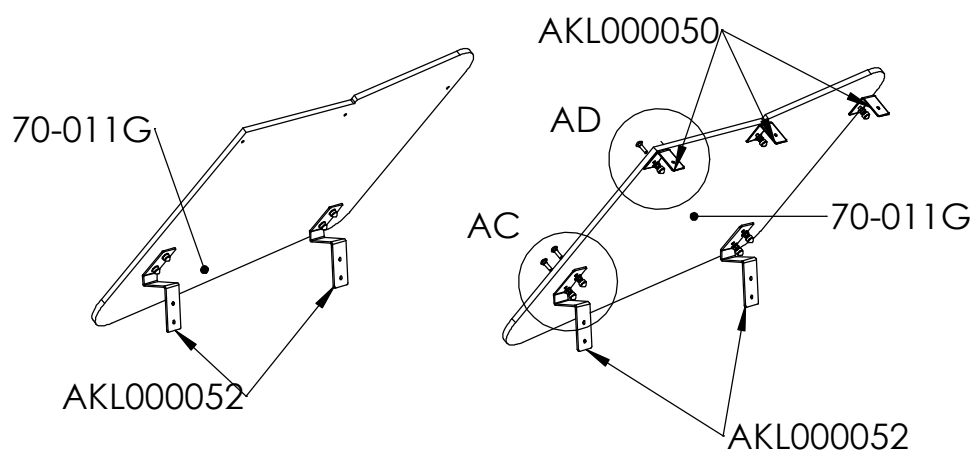
Aktiv Lek



Kontroller at apparatet er horisontalt, evt. juster litt ved hjelp av spett. Gå over apparatet for å se om skruer evt. annet mangler iht. til monteringsveiledningen så langt. Betong fylles i hullene for støping. Sikre apparatet ved bruk av avgrensingsteip under støpeperioden. Regn god tid for tørking av betong, **MINST 48 TIMER** før montering av tak neste steg.

Kontrollera att lekställningen är horisontell, justera eventuellt med hjälp av ett spett. Gå igenom lekställningen och kontrollera att inga skruvar el dyl saknas. Gjut jordankare. Lekställningen får ej användas under tiden betongen härdat. Låt betongen härda **minst 48 timmar** innan montering av tak sker.

Montera fast takbeslag
på takskivor

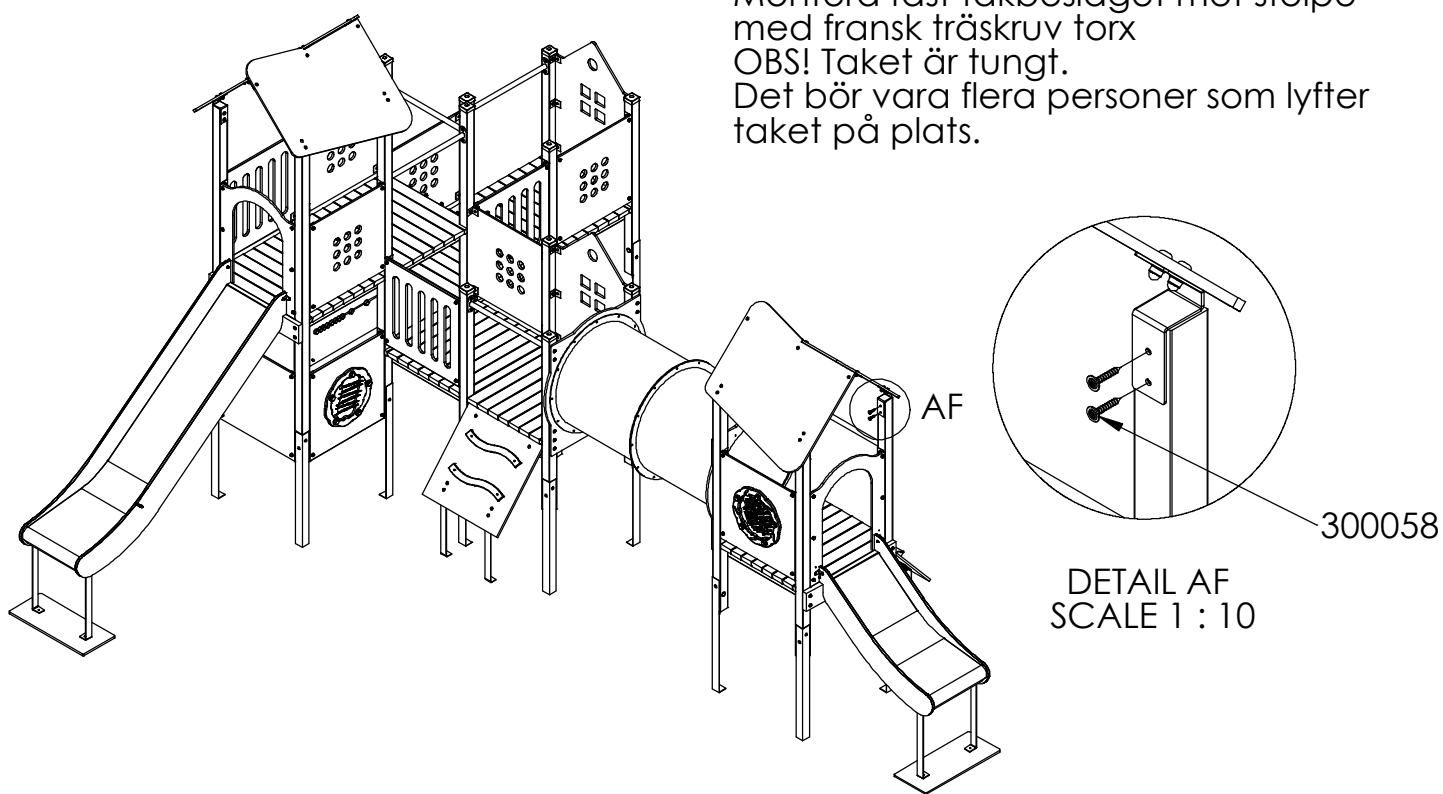


Montera ihop takskivor med takbeslaget i nocken

Aktiv Lek

Takene plasseres på stolper i senter som vist og skrues fast med 2 stk. franske treskruer 8x50mm torx i hver stolpe som vist i detalj. OBS!TUNGT. Det anbefales at flere personer løfter taket på plass evt. ved hjelp av gardintrapper og holder taket stødig mens det festes til stolper.

Taket plasseres på stolper i centrum som visas i illustrationen till vänster. Montera fast takbeslaget mot stolpe med fransk träskruv torx. OBS! Taket är tungt. Det bör vara flera personer som lyfter taket på plats.



Etter festing av tak skal apparatet være ferdig montert. Gå over apparatet igjen for å se om skruer evt. annet mangler iht. til monteringsveiledningen. Apparatet kan tæs i bruk etter kontroll og bruk av godkjent fallunderlag. Overflate behandling Om ønskelig kan stolper og gulvbord ytebehandles en gang i året eller ved behov.

Efter montering av tak är lekställningen färdigmonterad. Gå igenom hela lekställningen igen för att kontrollera att inget saknas. Lekställningen kan börja användas efter kontroll och när godkänt fallunderlag lagts ut. Trä ytbehandlas en gång om året eller vid behov



Kontroll og Underhåll

Kontroll av lekredskap bør gjennomføres enligt EN1176.

Underhåll

Efter montering

14 dager etter montering bør skruvar og bultar etterdras. Kontrollera att fundamenten är stabila. Om lekredskapen tas i bruk innan betongen härdat kan glapp uppstå.

Träkomponenter

För att ge redskapen en lång livslängd och för att bevara träets utseende och funktion krävs underhåll. Vid normalt slitage bör trädetaljer oljas varje år. Större slitage kräver tätare underhåll. Målade detaljer, såsom skärmar, kan bättringsmålas vid behov med vattenbaserad färg för utomhusbruk. Kontakta Aktiv Lek för färgkoder

HDPE-komponenter

Kräver inget underhåll. Spara redskapets monteringsanvisning om detaljen bör bytas ut pga vandalisme så att rätt reservdel kan beställas.

Pulverlackerade komponenter

Detaljer som är pulverlackerade kan bättringsmålas med lackfärg. Kontakta Aktiv Lek för färgkoder. Vid större skador på beslag bör dessa bytas ut.

Sikkerhet på lekplatsen

Rutinmässig visuell besiktning

Vid hårt slitage och risk för vandalisme kan en daglig översyn av redskapen krävas.

Funktionskontroll av redskapen

Funktionskontroll av redskapen bör genomföras på ett intervall av 1-3 månader beroende på slitage. Kontroll görs på lekredskapets funktion och stabilitet. Komponenter som uppvisar skador efter hårt slitage bör bytas ut.

Årlig besiktning

Besiktningsschema bör upprättas vid den årliga översynen av lekredskap. Fel och brister åtgärdas omgående. Den årliga kontrollen bör vara en grundlig genomgång av redskapets bärande element och konstruktion. Komponenter som är utslitna byts ut. Vid misstanke om brister i fundamenten bör dessa grävas upp och kontrolleras.

Förutom ovanstående bör följande utföras vid den årliga besiktningen:

- Efterdragnings av bultar och skruvar
- Kontrollera att öppningar mellan 8-25 samt 90-230mm inte förekommer
- Kontroll av farliga öppningar
- Kontroll av underlag
- Märkning på redskapen för att ange nivån på underlaget för att uppnå tillfredstillande säkerhet
- Avlägsna främmande föremål från redskapet och området
- Målning och oljning av trä

Kontroll og vedlikehold

Kontroll av lekeapparater skal være i samsvar med EN1176 .

Vedlikehold

Efter montering

14 dager etter montering bør skruer og bolter strammes. Kontroller at fundamentet er stabilt. Hvis lekeapparatet tas i drift før betongen er herdet, kan det oppstå gliper.

Trelementer

For å gi lekeapparatet et langt liv, og for å bevare träets utseende og funksjonalitet kreves vedlikehold. Ved normal slitasje bør treelementene oljes hvert år. Større slitasjer kreves hyppigere vedlikehold. Malte elementer, for eksempel rekkverk, kan etter behov utbedres med vannbasert maling for utendørs bruk. Kontakt Aktiv Lek for fargekoder.

HDPE elementer

Krever ikke vedlikehold. Oppbevar monteringsinstruksjonene for i tilfelle deler bør byttes ut på grunn av hærverk, slik at de riktige delene kan bestilles.

Pulverlakkerte deler

Deler som er pulverlakkert kan etter behov utbedres med emalje maling. Kontakt Aktiv Lek for fargekoder. Ved store skader på beslag bør det byttes ut.

Sikkerhet på lekeplassen

Rutinmessig visuell inspeksjon
Uvanlig slitasje og fare for hærverk kreves daglig visuell sjekk av lekeapparater.

Funktionskontroll av lekeapparatene

Funktionskontroll av lekeapparatene bør gjennomføres i en rekke på 1-3 måneder, avhengig av slitasje. Kontrollen gjøres på lekeapparater sin funksjon og stabilitet . Komponenter som viser skade av slitasje bør skiftes ut.

Årlig inspeksjon

Inspeksjonstidsplan bør rettes opp ved den årlige sjekk av lekeapparater. Feil og mangler utbedres umiddelbart. Den årlige inspeksjonen bør være en grundig gjennomgang av lekeapparatet sin bærende elementer og konstruksjon. Komponenter som er utslitte erstattes. Ved mistanke om feil i fundamentene skal de graves opp og kontrolleres. Utenom overstående, bør følgende utføres ved de årlige undersøkelsene :

- Etterstramming av bolter og skruer
- Pass på at åpningene mellom 8-25 og 90-230mm ikke forekommer
- Kontroll av farlige åpninger
- Kontroll av underlaget
- Merking av lekeapparatet til å angi nivået på underlaget for å oppnå tilfredsstillende sikkerhet
- Fjern eventuelle fremmedlegemer fra lekeapparatet og området
- Maling og oljning av treverk etter behov.

Aktiv Lek

Lekplats.....
.....
.....

| Datum | Bör åtgärdas | Åtgärdat | Datum | Signatur | Kommentar |
|-------|--------------|----------|-------|----------|-----------|
| | | | | | |
| | | | | | |
| | | | | | |
| | | | | | |
| | | | | | |
| | | | | | |
| | | | | | |
| | | | | | |
| | | | | | |
| | | | | | |
| | | | | | |
| | | | | | |
| | | | | | |
| | | | | | |
| | | | | | |
| | | | | | |
| | | | | | |
| | | | | | |
| | | | | | |
| | | | | | |
| | | | | | |
| | | | | | |