



Montasje veiledning Monteringsanvisning

2502G/2502GR

20210301



Generell informasjon / Generell information 2502G/2502GR

Aldersgrupp / Åldersgrupp:	0-8 år
Arealbehov:	7,1m x 4,3m
Mål / Mått:	4,1m x 1,3m
Forankring / Förankring:	Støping / Gjutning
Fallhøyde:	1,2 meter
Underlag:	Strid sand/fallskyddsmatta

Underlag	Beskrivning	Djup	Fallhøyde
Gress/Gräs	Utan steiner / Utan stenar		1-1,5m
Sand / Strid Sand	ikke byggbar / ej byggbar	30cm	3m
Bark	20-80mm	30cm	3m
Trespon / Träspån	5-30mm	30cm	3m
Annat materiale/ Annat material		ifølge sertifikat enligt certifikat	

Vid bruk av løsa massor ska förutom det gällande kravet läggas ytterligare 10 cm fyllnadsmassa.

Lekeclass/Lekplats.....
Ordre nr / Order nr.....
Levereringsdato/Leveransdatum.....
Produksjonsår/Produktionsår.....
Montert dato/Monteringsdatum.....
Montør/Montör.....

**Ta vare på denne dokumentasjonen og oppbevar den som en del internkontrollsystemet.
Förvara detta dokument på säkert ställe.**

Ettersyn og vedlikehold:

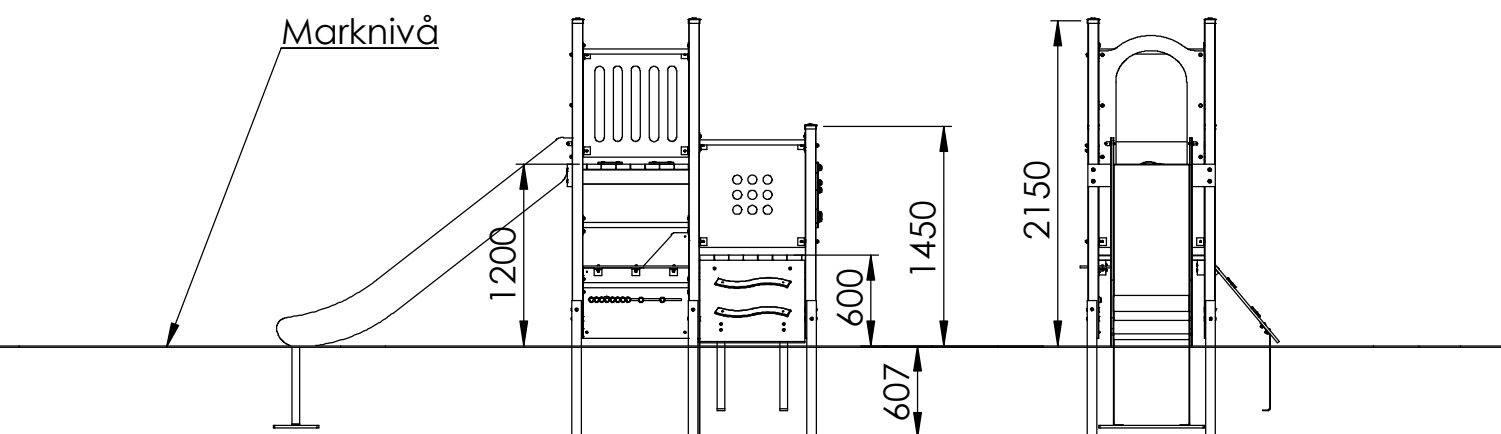
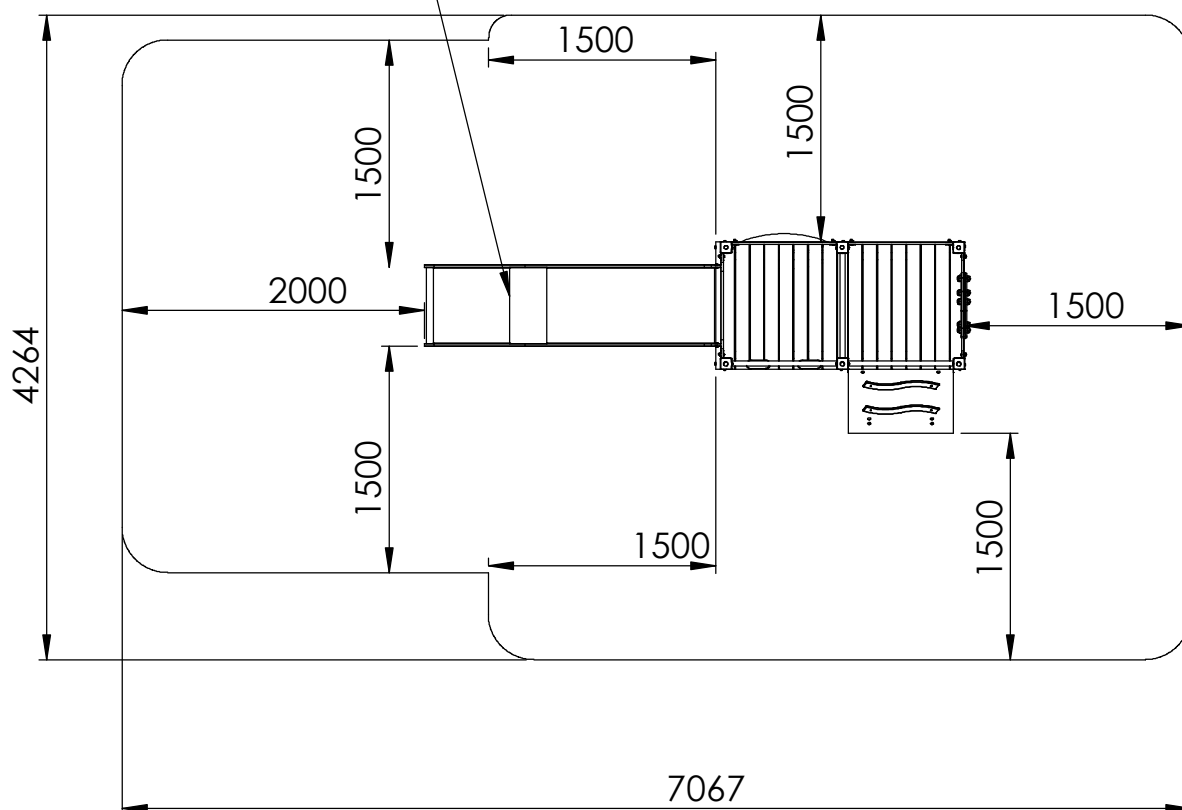
Daglig ettersyn:	Utføres ved behov, på lekeplasser med slitasje og hærverk kan det være behov for daglig kontroll.
Funksjonsettersyn:	Ettersynet har til hensikt å avdekke avvik i lekeapparatets funksjoner, spesielt skal slidedeler kontrolleres for slitasje. Utføres 4-6 ganger pr. år
Årlig hovedettersyn:	Kontroller fundamentet og avdekk råte eller rustdannelser. Ved behov bør alle trematerialer oljes eller males og slitt deler skiftes ut i forbindelse med kontrollen.

Översyn och underhåll:

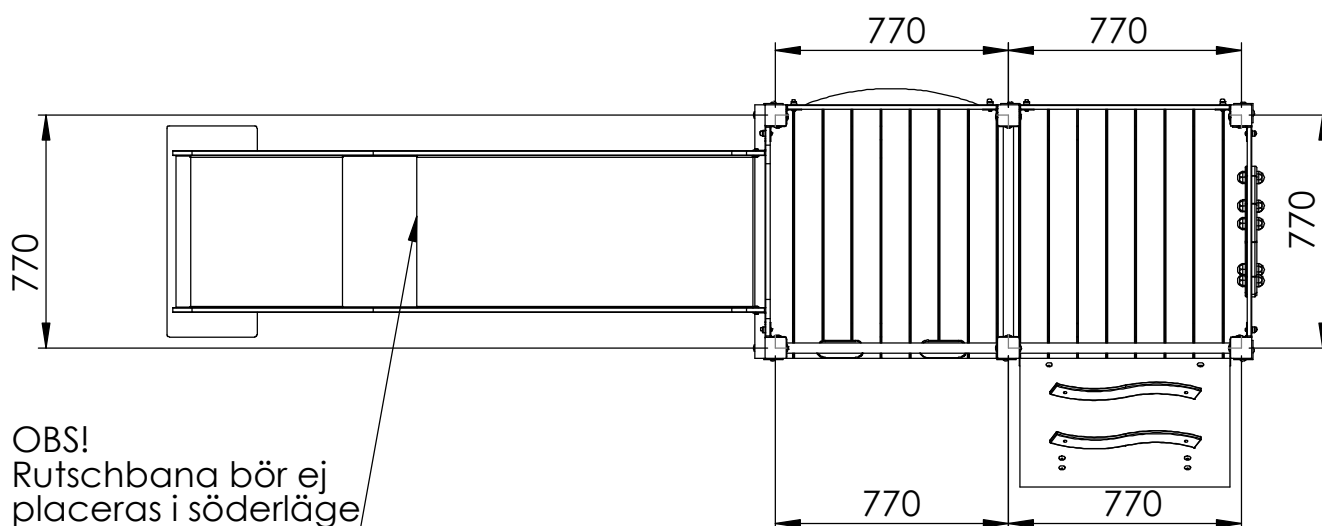
Daglig översyn:	Utförs vid behov, på lekplatser med hårt slitage och risk för skadegörelse kan det finnas behov av daglig kontroll.
Funktionsöversyn:	Syftet med översynen är att upptäcka avvikelser på lekutrustningens funktion. Komponenter som utsatt för hårt slitage bör kontrolleras extra noggrant. Utförs 4-6 gånger per år.
Årlig huvudöversyn:	Kontrollerar fundament för att upptäcka röta eller rostangrepp. Vid behov bör samtliga trämaterial oljas eller målas. Utslitna delar byts i anslutning till översynen.

Höjder

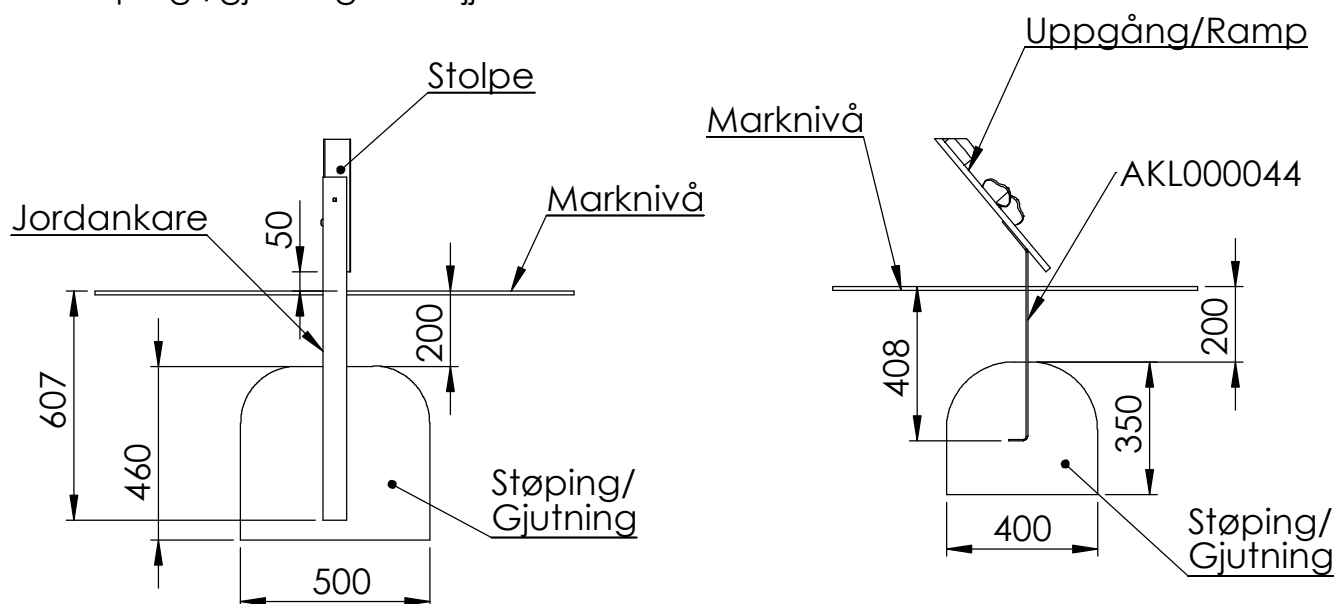
OBS!
Rutschbana bör ej
placeras i söderläge



c/c-mått stolpar



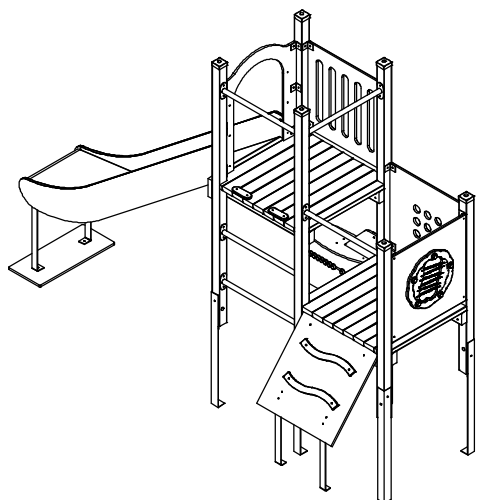
Støping-/gjutningsdetalj





Aktiv Lek

2502G Grå/Gul

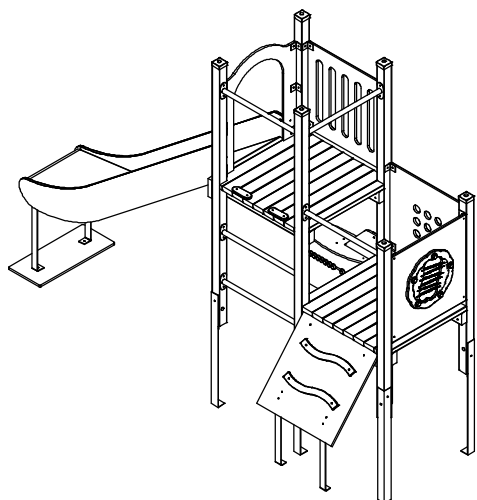


ITEM NO.	Artnr	Benämning	Dimension	Antal G/Antal/QTY
1	2802-16R	Handgrepp Röd	160x60	2
2	300104	Ramp 70-serien m/ bølger	695x700	1
3	300213	Stolpe 70x70	L:2100	4
4	300215	Golv	840x840	2
5	300243PN	Støttebor/Stödbräda	840x146x34	1
6	300411R	Stolphatt RÖD	70x70	6
7	300508	Stolpe 70x70	H:1400	2
8	4401	Make It Rain		1
9	70-002GRÅ	Skärm Avlång GRÅ	699x700	1
10	70-003Y	Skärm Prick GUL	699x700	1
11	70-004Grå	Aktivitetsskärm GRÅ	699x700	1
12	70-009R	Butiksdisk RÖD	L:699	1
13	70-010Grå	Skärm butik GRÅ	699x700	1
14	70-012Grå	Skärm rutschbana GRÅ	699x850	1
15	7702P-G	Rutschbana Grå	H:1200	1
16	AKL000028	Avstiving/Förstärkn.	L:700	1
17	AKL000034	Fundament	60x60	6
18	AKL000040	Voltstäng	L:700 Ø:34	5
19	AKL000044	Jordankare Ramp		2
20	AKL000045	Takbeslag	50mm	28



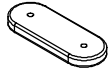
Aktiv Lek

2502GR Grå/Grön

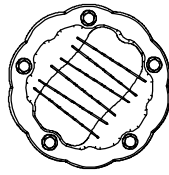


ITEM NO.	Artnr	Benämning	Dimension	Antal GR/QTY.
1	2802-16R	Handgrepp Röd	160x60	2
2	300104	Ramp 70-serien m/ bølger	695x700	1
3	300213	Stolpe 70x70	L:2100	4
4	300215	Golv	840x840	2
5	300243PN	Støttebor/Stödbräda	840x146x34	1
6	300411R	Stolphatt RÖD	70x70	6
7	300508	Stolpe 70x70	H:1400	2
8	4401	Make It Rain		1
9	70-002GRÅ	Skärm Avlång GRÅ	699x700	1
10	70-003G	Skärm Prick GRÖN	699x700	1
11	70-004Grå	Aktivitetsskärm GRÅ	699x700	1
12	70-009R	Butiksdisk RÖD	L:699	1
13	70-010Grå	Skärm butik GRÅ	699x700	1
14	70P-012GR	Skärm rutschbana GRÖN	699x850	1
15	7702P-G	Rutschbana Grå	H:1200	1
16	AKL000028	Avstiving/Förstärkn.	L:700	1
17	AKL000034	Fundament	60x60	6
18	AKL000040	Voltstång	L:700 Ø:34	5
19	AKL000044	Jordankare Ramp		2
20	AKL000045	Takbeslag	50mm	28

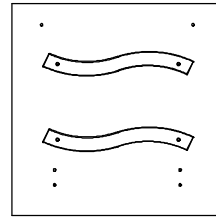
Aktiv Lek



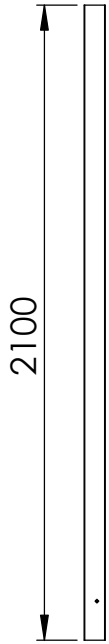
2802-16R



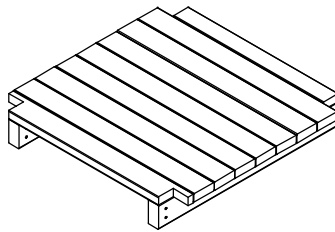
4401



300104



300213



300215



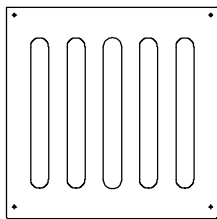
300243



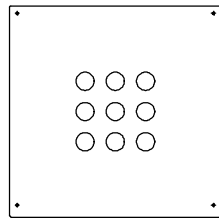
300411



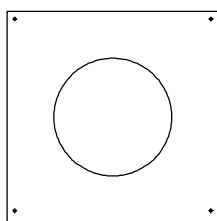
300508



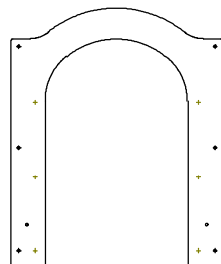
70-002



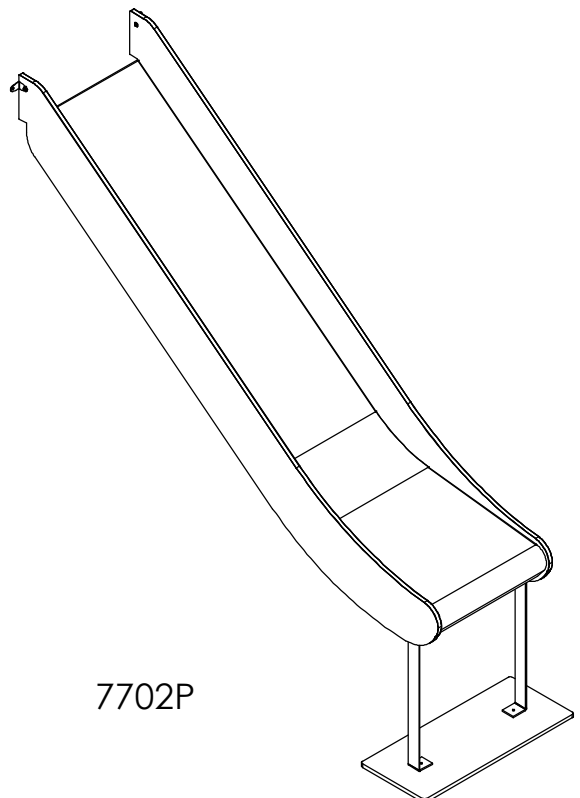
70-003



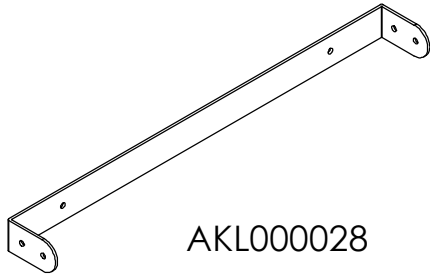
70-004



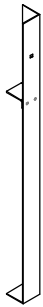
70P-012



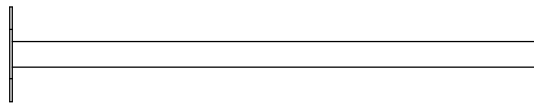
7702P



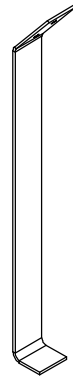
AKL000028



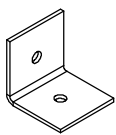
AKL000034



AKL000040

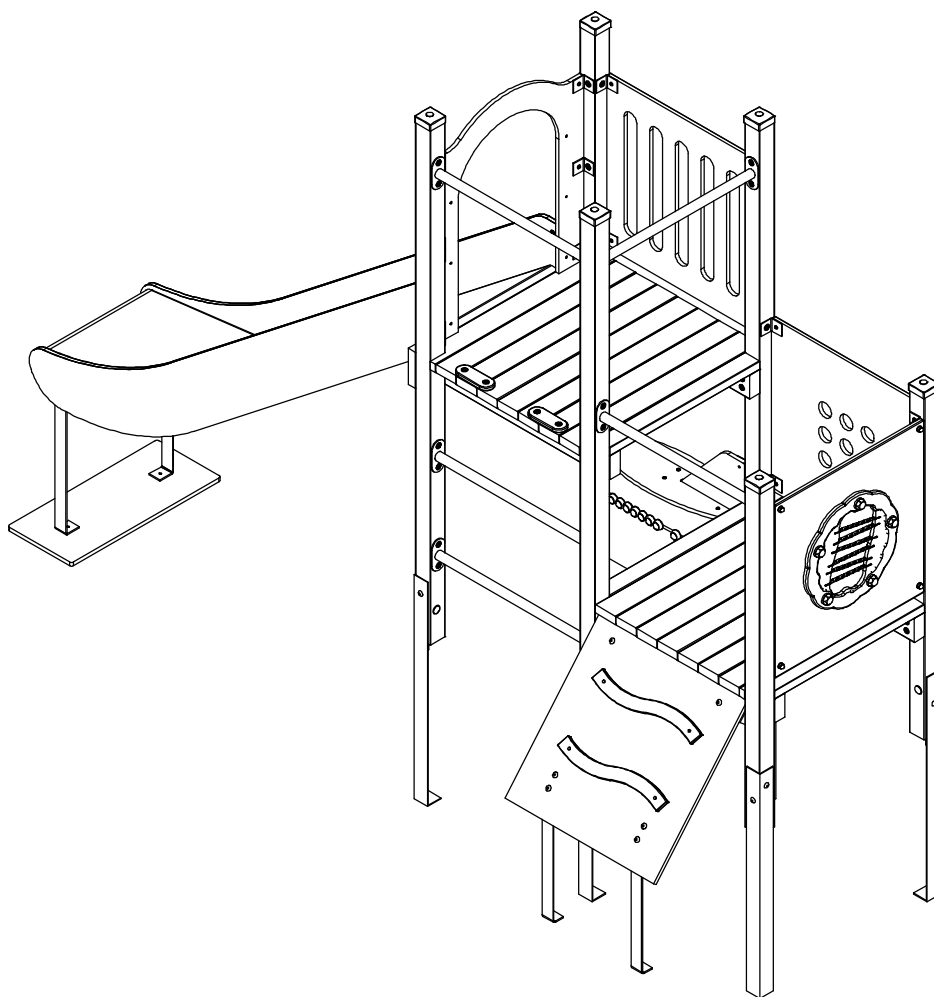


AKL000044



AKL000045

Aktiv Lek



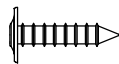
ITEM NO.	Artnr	Benämning	Dimension	Default/ QTY.
1	300045	Panhode skrue	5x40mm	6
2	300046	Fransk Treskrue Torx	8x40	26
3	300058	Fransk Treskrue Torx	8x50	24
4	300093	Skive/Bricka	Ø8,4x20x1,25	53
5	300094	Mutter, lås	Ø8	49
6	300155	Plastpropp/Plastplugg	25 mm	12
7	300255	Fransk Treskrue Torx	8x100	20
8	300307	Låseskrue/Vagnsbult	8x70	12
9	300311	Torx T-40 Bit	T-40	1
10	300520	Plast kappe	Ø8	37
11	300537	Låseskrue/Vagnsbult	8x30	6
12	300577	Innv.6-kant m/rundhode	8x30	29
13	300597	Islagsmutter	Ø8	4
14	300598	Sekskantskrue	8x40	4

Aktiv Lek

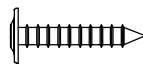
300045



300046



300058



300093



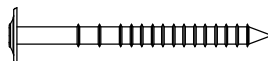
300094



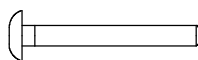
300155



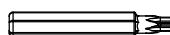
300255



300307



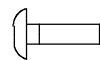
300311



300520



300537



300577

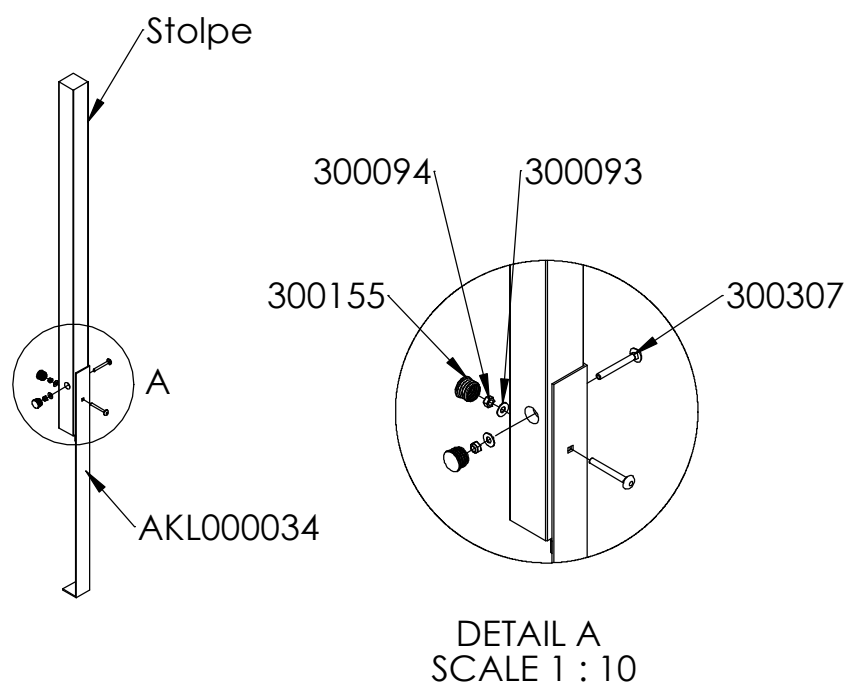


300597

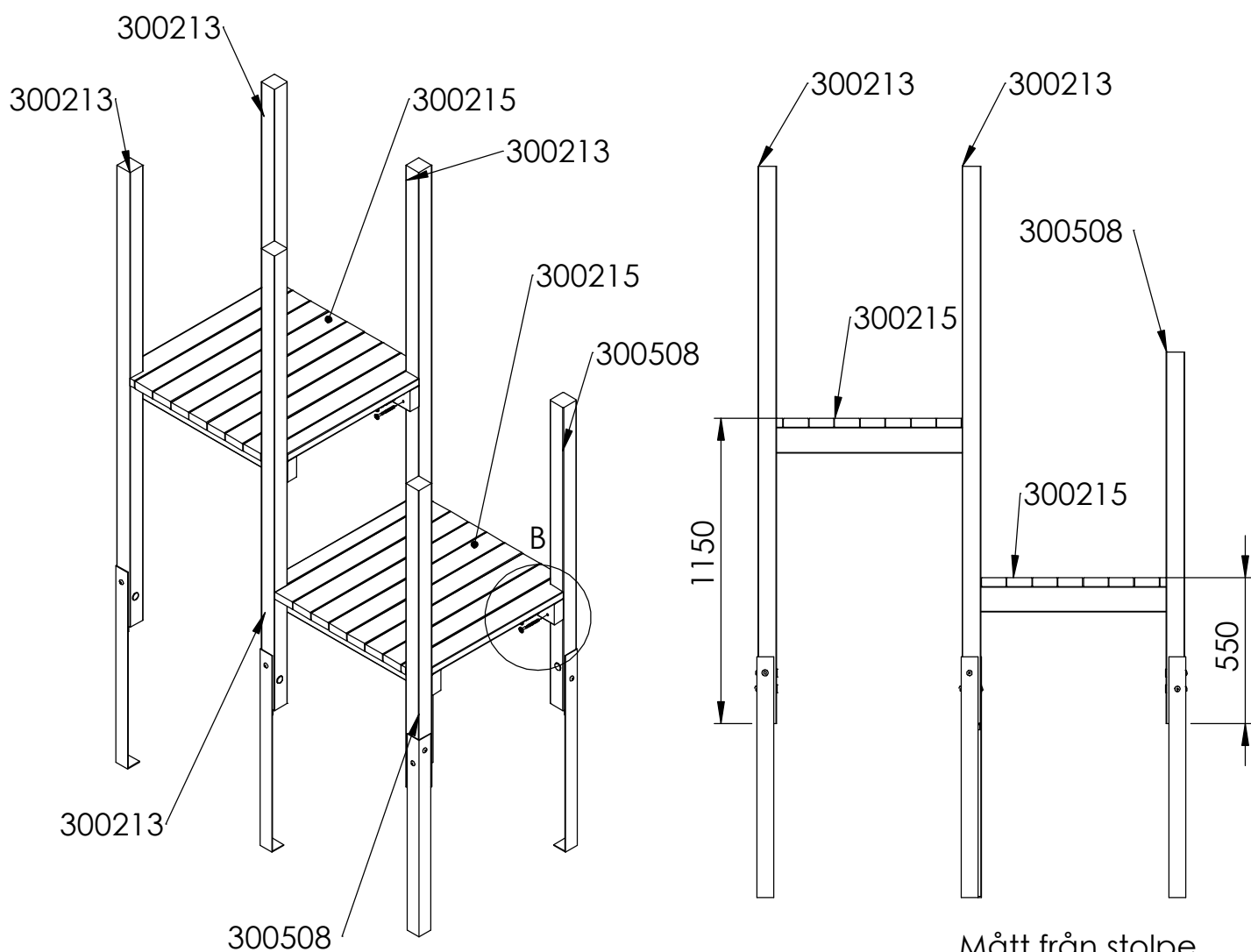


300598

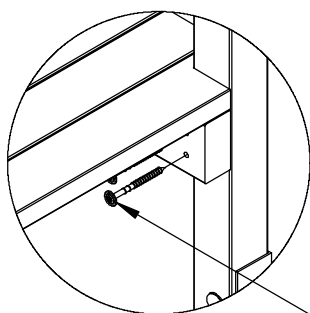




Fäst jordankare till stolpe med
vagnsbult 8x70, bricka Ø8,
låsmutter Ø8. - 2 st per stolpe
Plastplugg



Mått från stolpe underkant till golv ovkant.

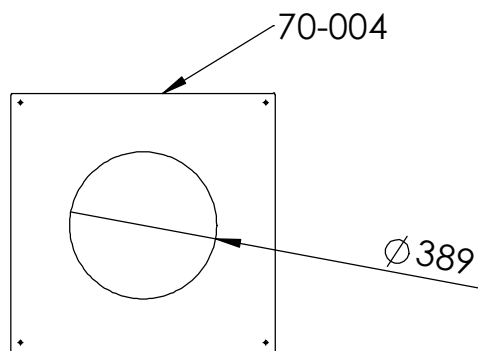


300255

DETAIL B
SCALE 1 : 10

Montera fast golv mot stolpe med fransk träskruv Torx 8x100 - 8 st per golv
Golvets placering:
Se illustration

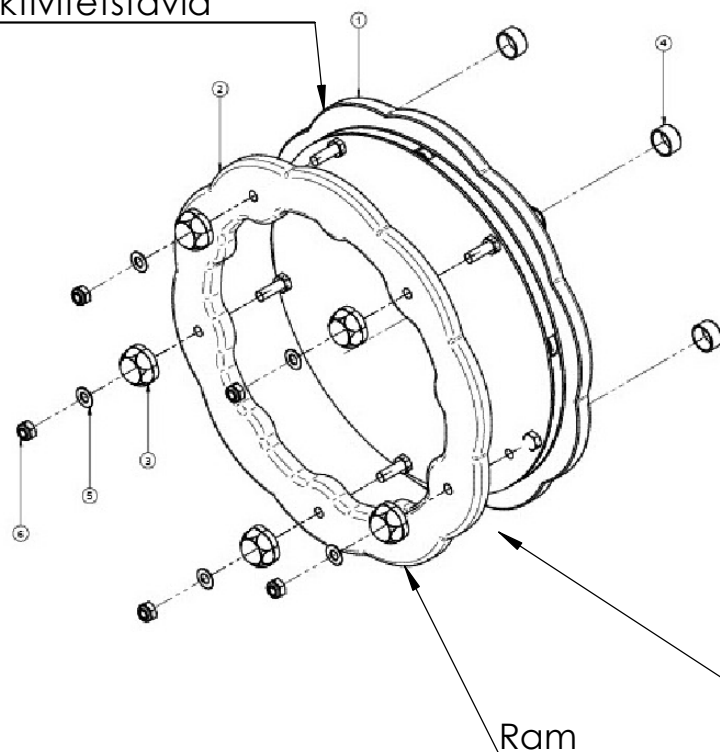
Montering av aktivitetstavla - Make It Rain



Komponenter till aktivitetstavla/insats Levereras separat

Item	Code	Description	Qty
1	Rotor Insert	Pre-Assembled Make It Rain Insert	1
2	FPL1744-B	Large Rotor Frame - Rear	1
3	F8U0100-A	M10 Two Piece Security Cap - Flower	5
4	F8U0100-A (Centre Cap)	M10 Two Piece Security Cap - Flower - Centre Cap	5
5	F8U0014-A	M10 Washer - ZP	5
6	F8U0009-A	M10 Nylock Nut - ZP	5

Förmonterad insats/ aktivitetstavla



1. Placera förmonterad insats (aktivitetstavla) genom skärmens /rekkverkets håltagning Ø389mm .

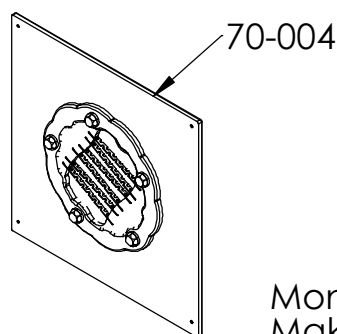
2. Placera ramen på den förmonterad insatsen, med hjälp av bultarna som sticker ut genom var och en av de 5 fästpunkterna.

3. Fäst den ramen på insatsen med hjälp av fästelement som visas på bilden.

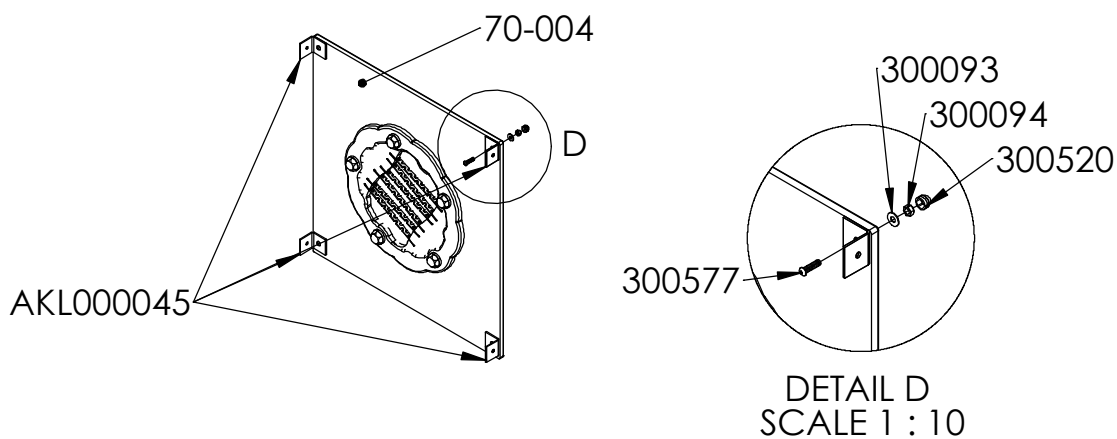
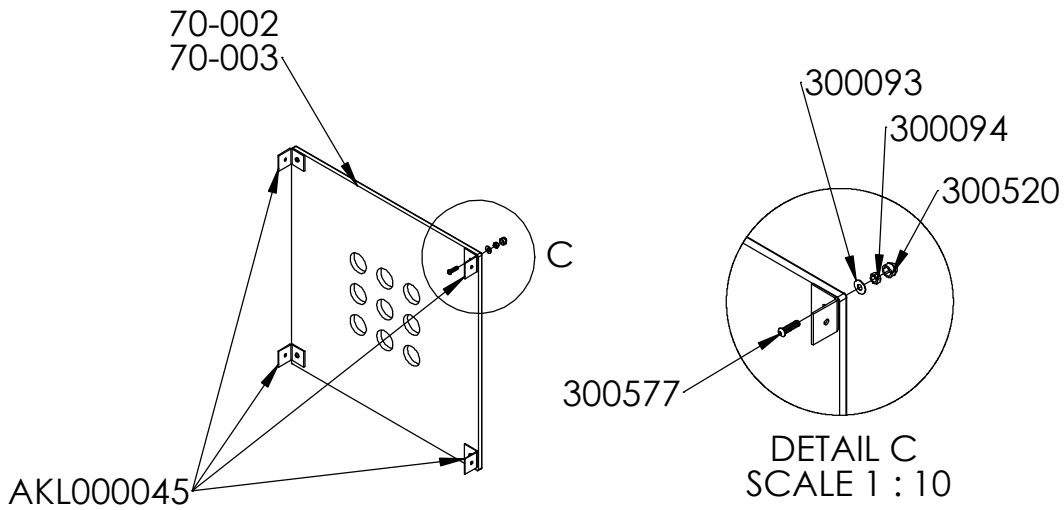
4. Kontrollera att aktivitetstavlan fungerar korrekt.

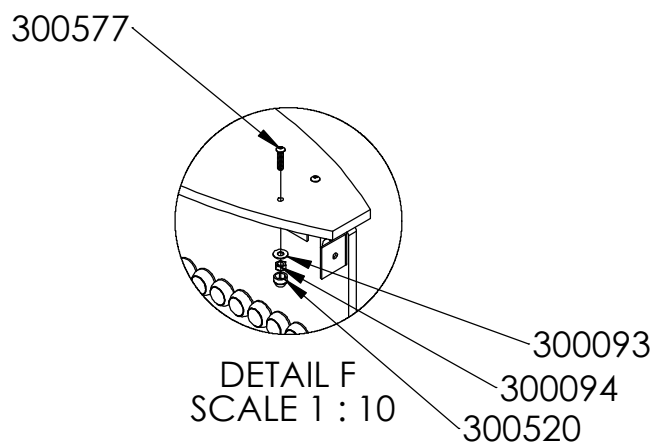
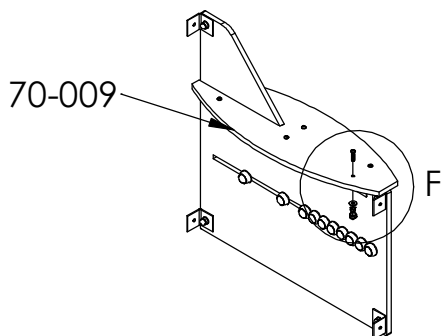
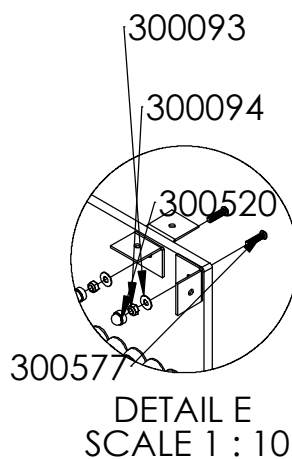
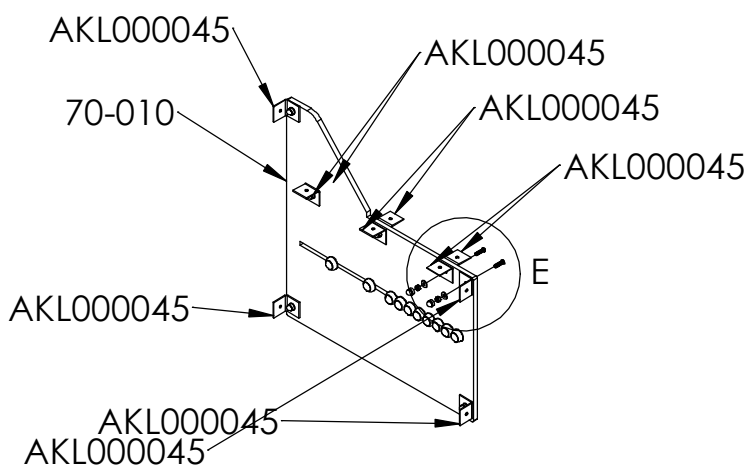
5. När du är säker på korrekt funktionalitet, sätt in mitten kupoler (4) i var och en av säkerhetslocken.

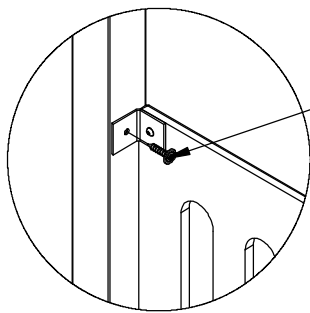
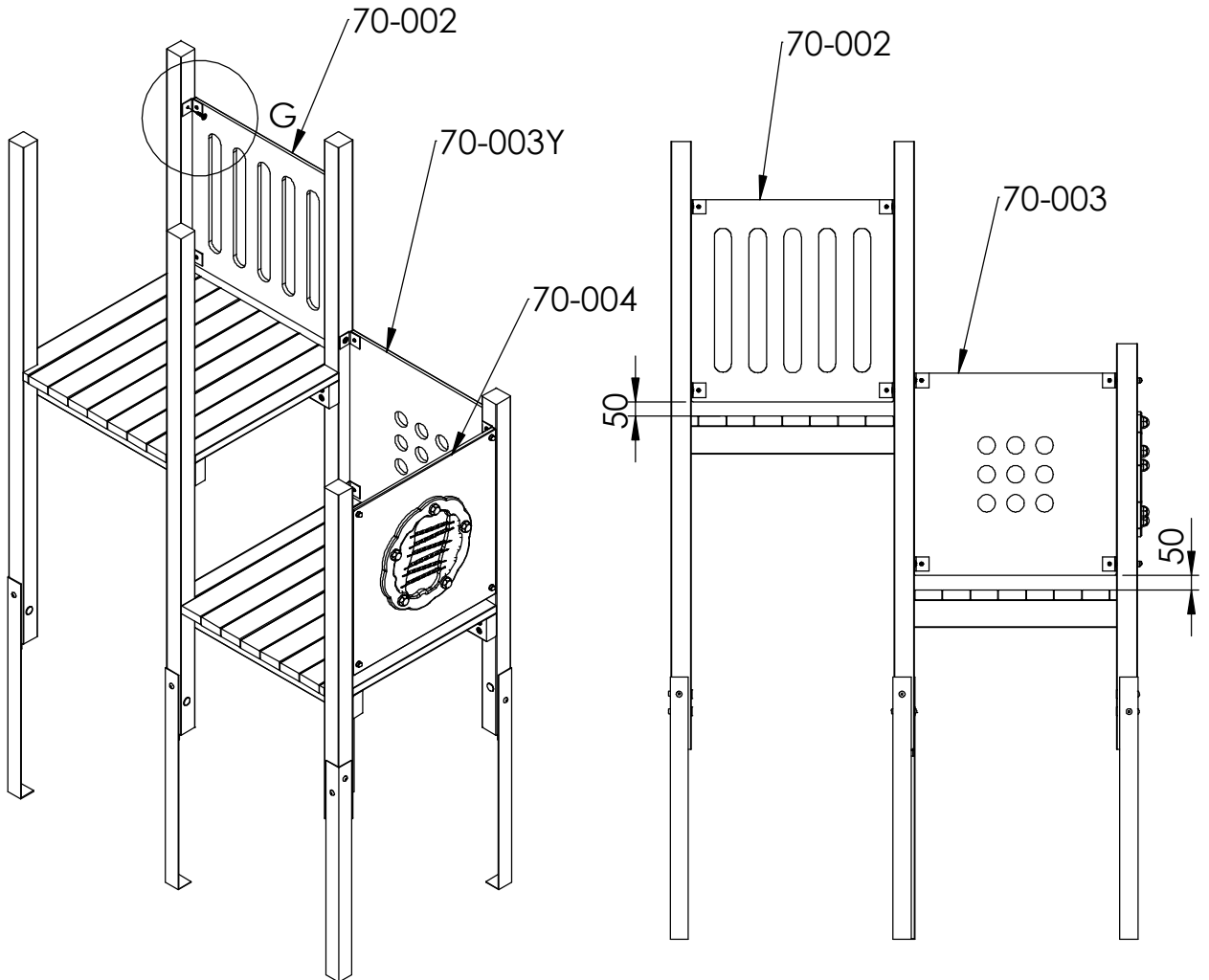
Skärm/rekkverk placeras mellan den förmonterade insatsen och ramen



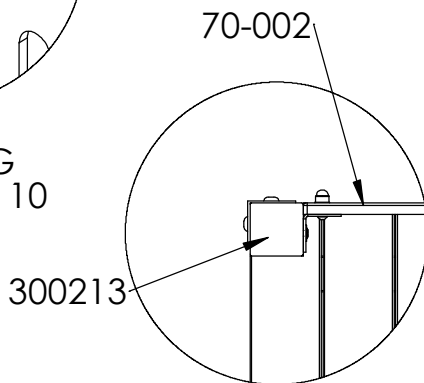
Monterad aktivitetstavla Make It Rain



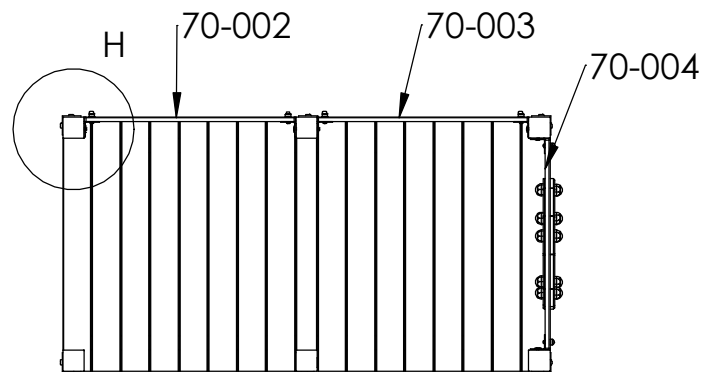




DETAIL G
SCALE 1 : 10

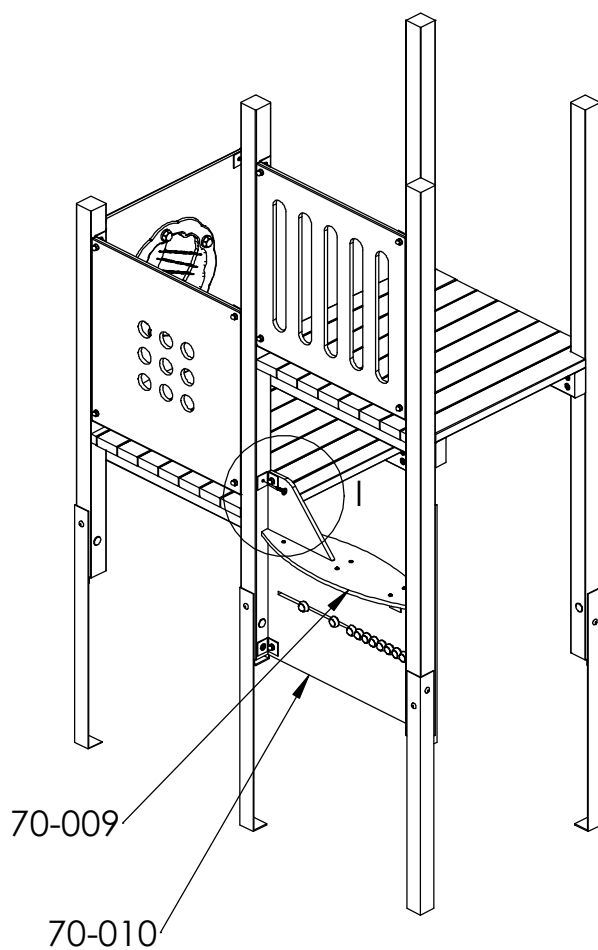


DETAIL H
SCALE 1 : 10

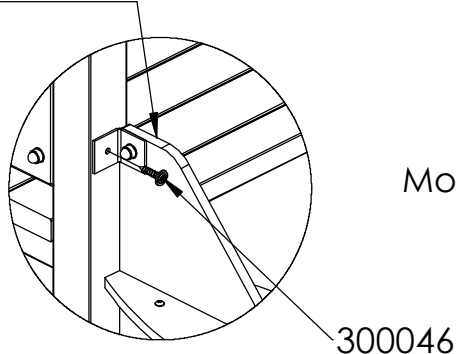


Montera skärm mot stolpe.

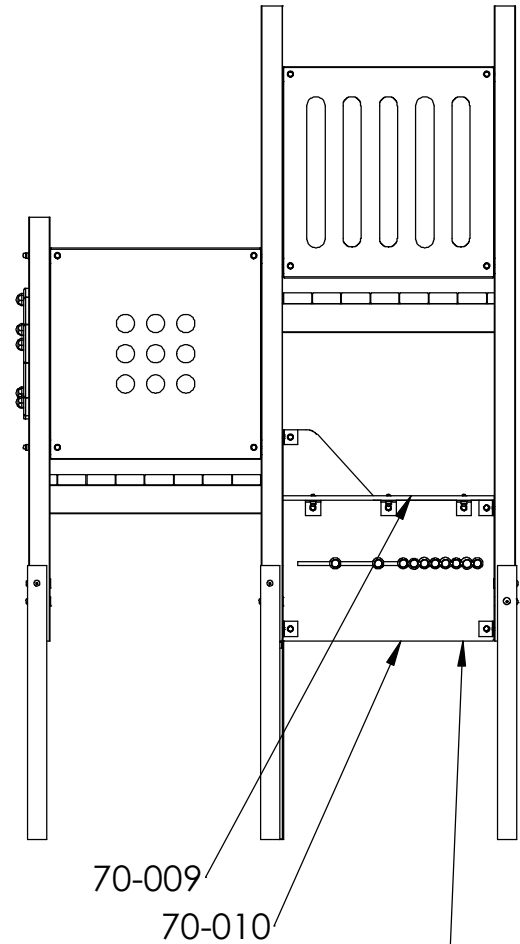
Placering av skärm:
i liv med ytterkant stolpe



Butiksdisk placeras
i liv med baksida
stolpe

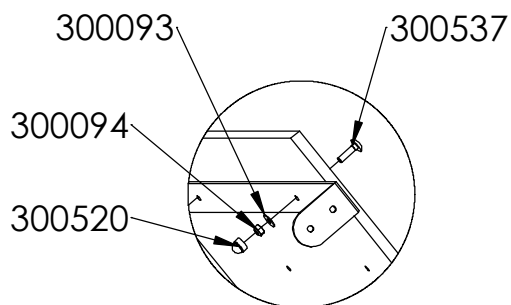
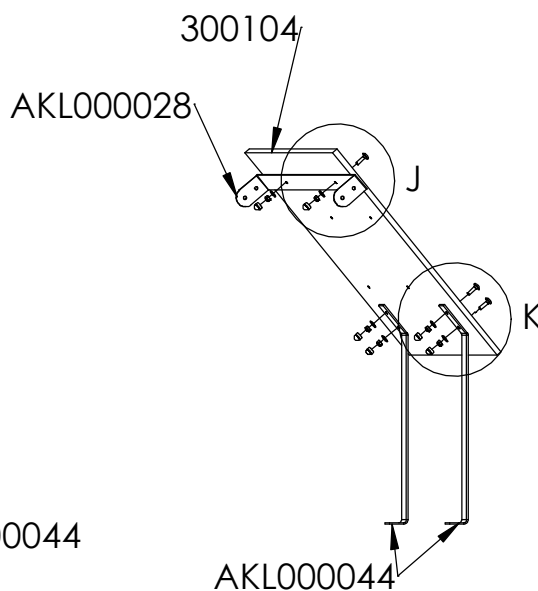
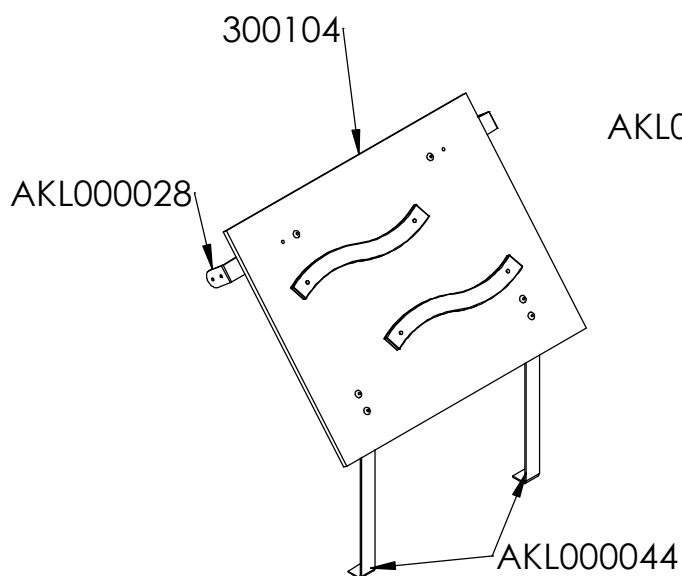


DETAIL I
SCALE 1 : 10



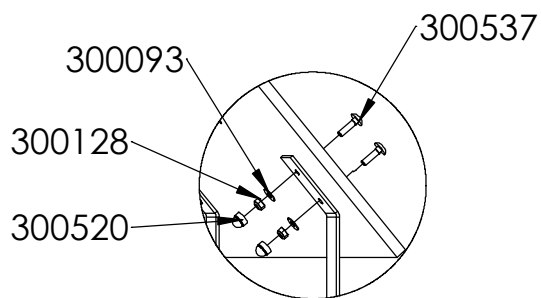
Skärmen placeras mot
underkant stolpe

Montera skärmbeslag mot stolpe.



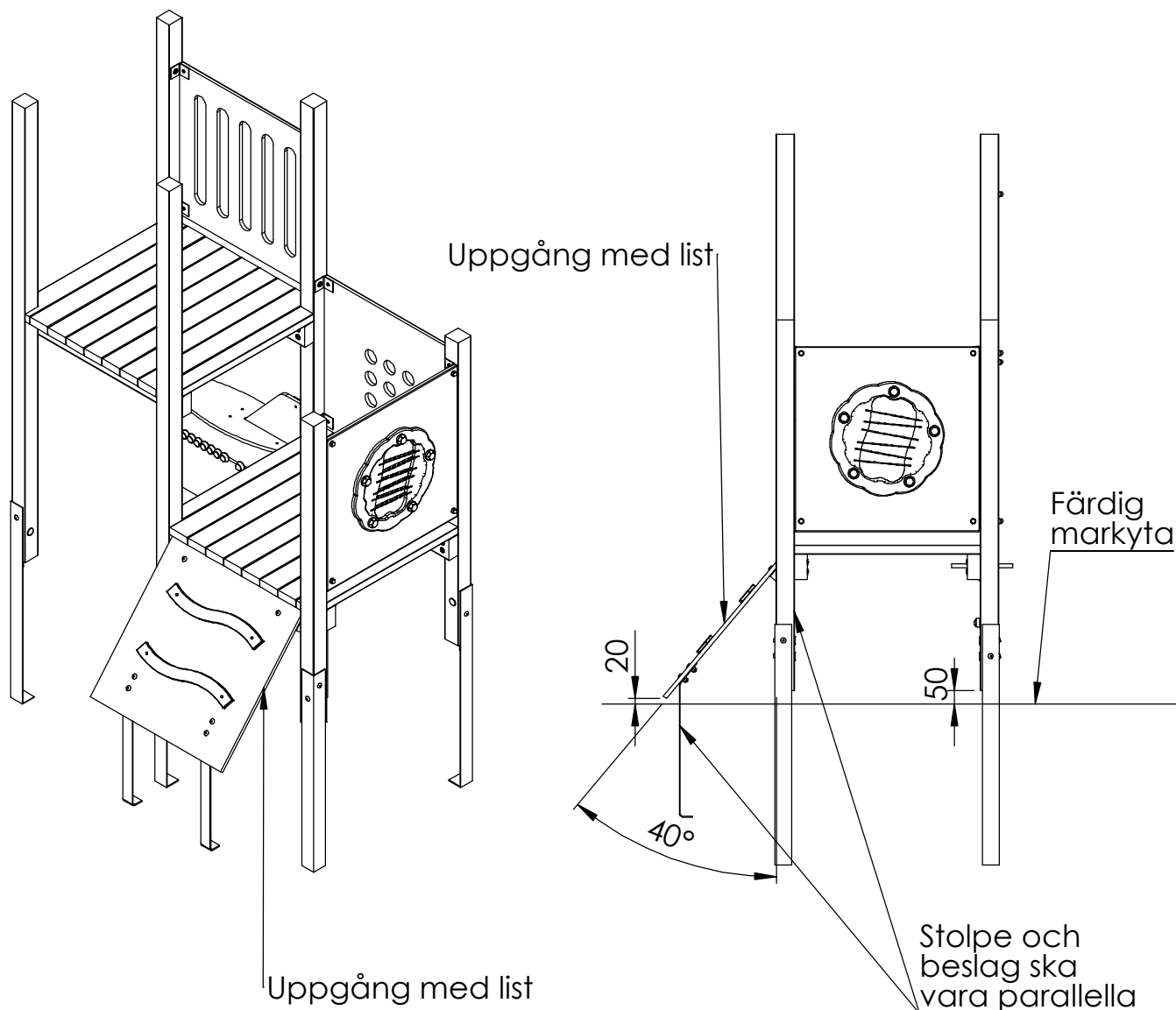
DETAIL J
SCALE 1 : 10

Montera beslag på ramp
med vagnsbult 8x30,
bricka/skive Ø8, låsmutter Ø8
och plastkupol



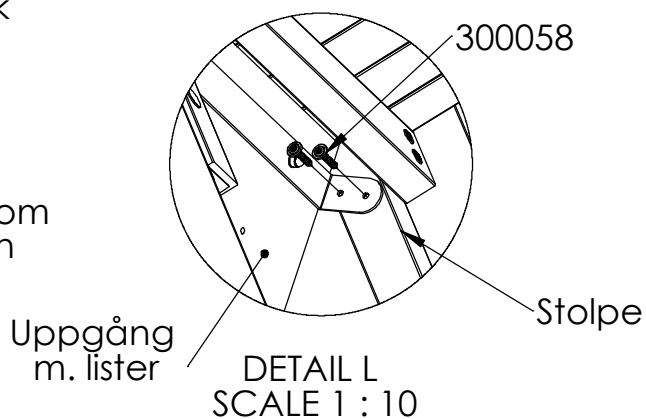
DETAIL K
SCALE 1 : 10

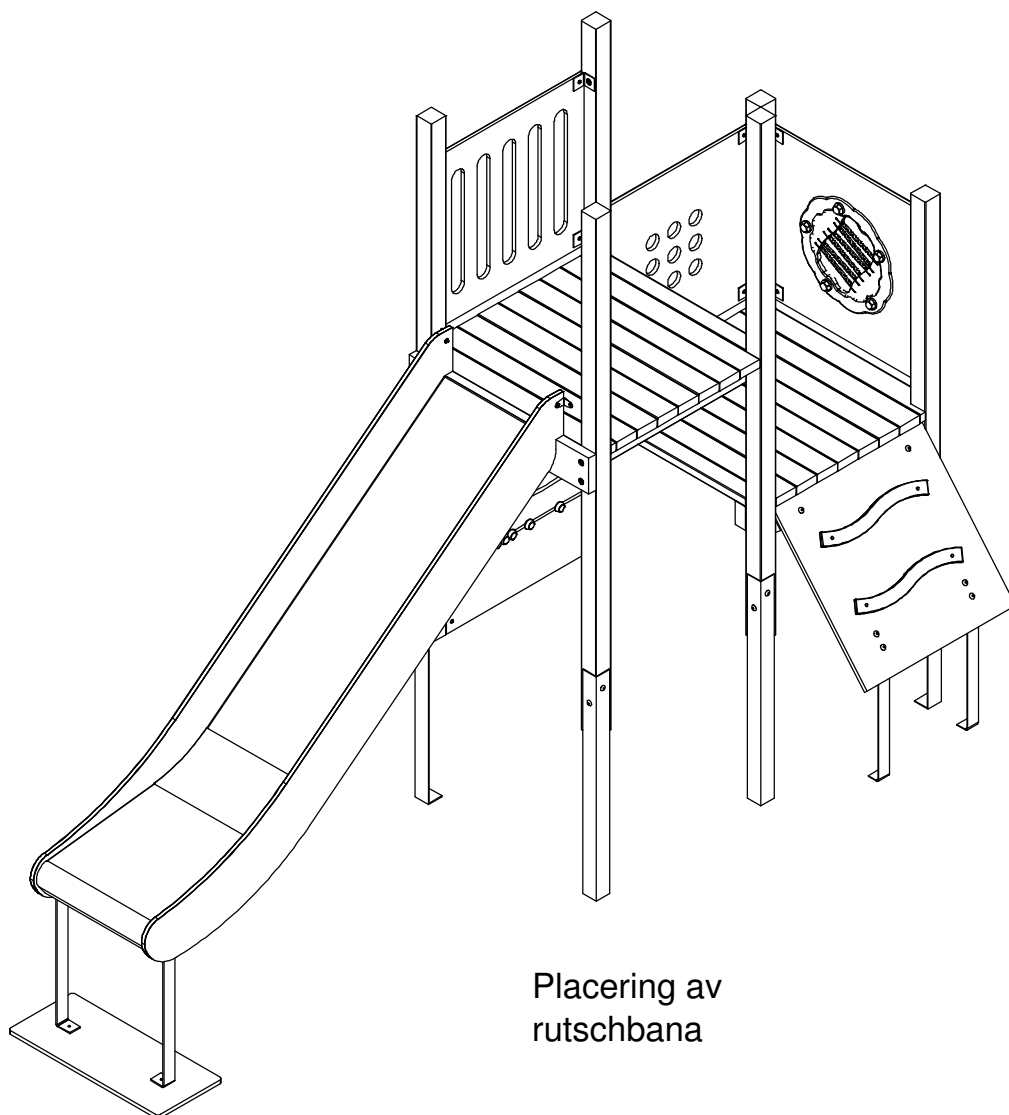
Aktiv Lek



Fäst beslag mot stolpe med fransk träskruv torx.
- 2 st per sida
Uppgångens ovkant placeras mot underkant golv.

Gjut/Stöp jordankare samtodigt som övriga jordankare enligt illustration på sidan 4.



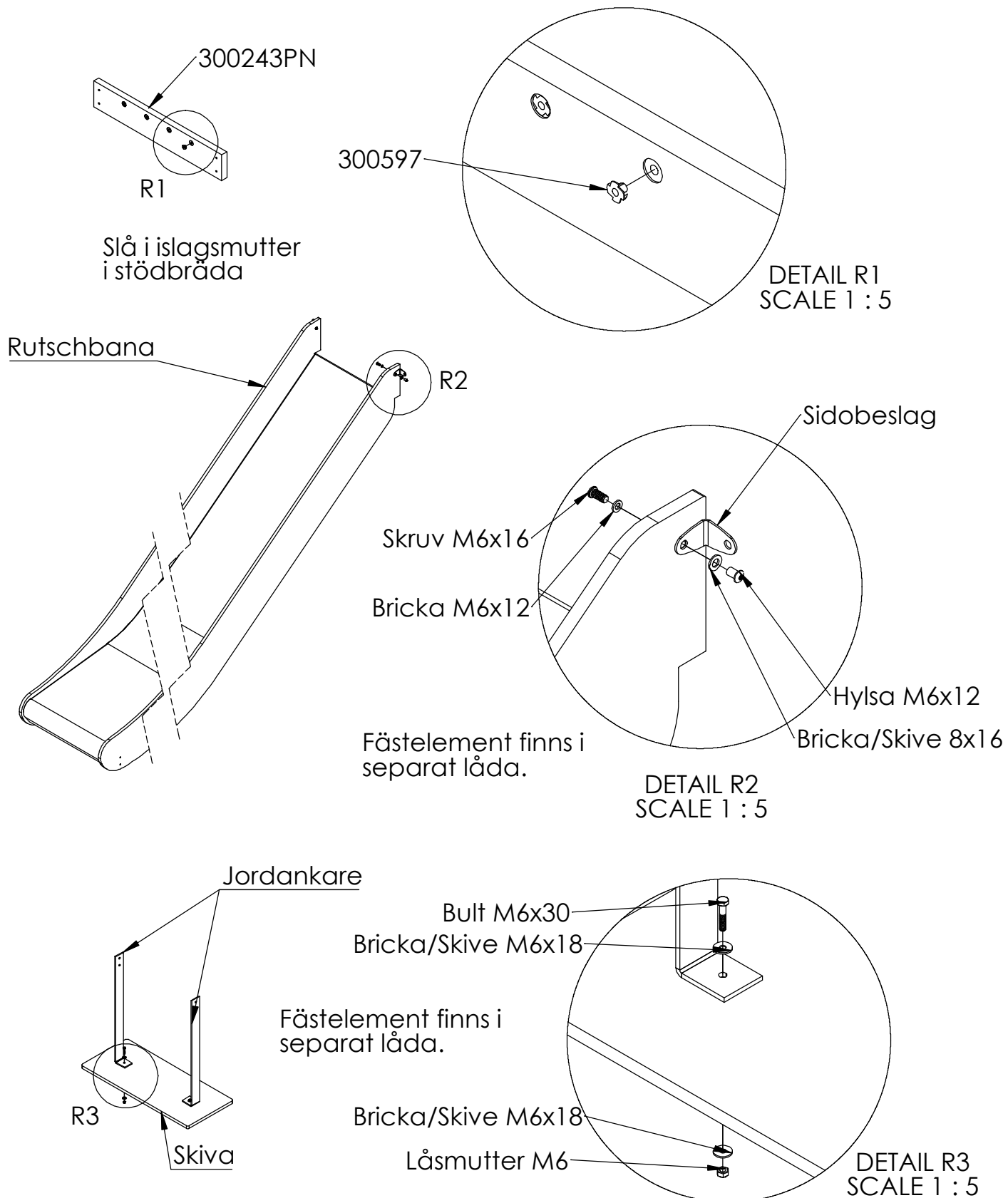


Placering av
rutschbana

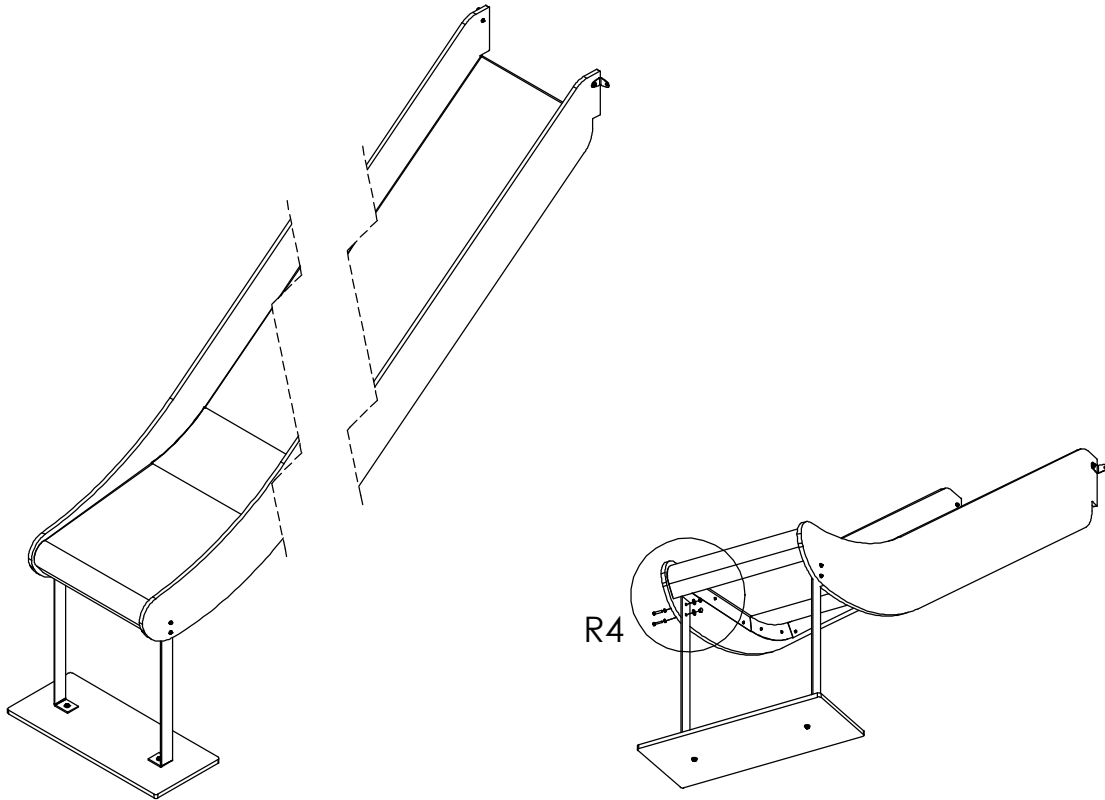
Detalj R1-R9 på följande
sidor visar en generell
monteringsanvisning av
rutschbanor 7701/7702/7703

Aktiv Lek

Generell monteringsanvisning - Rutschbana
Höjd: 600mm, 1200mm, 1800mm



Montera jordankare på skiva

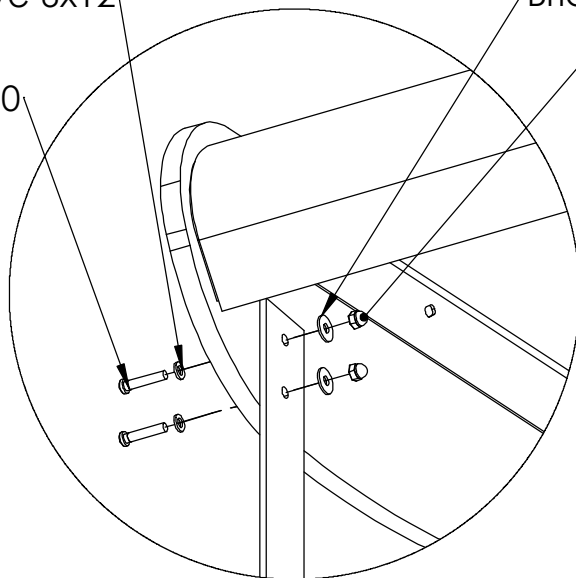


Bricka/Skive 6x12

Bricka/Skive 6x18

Bult M6x30

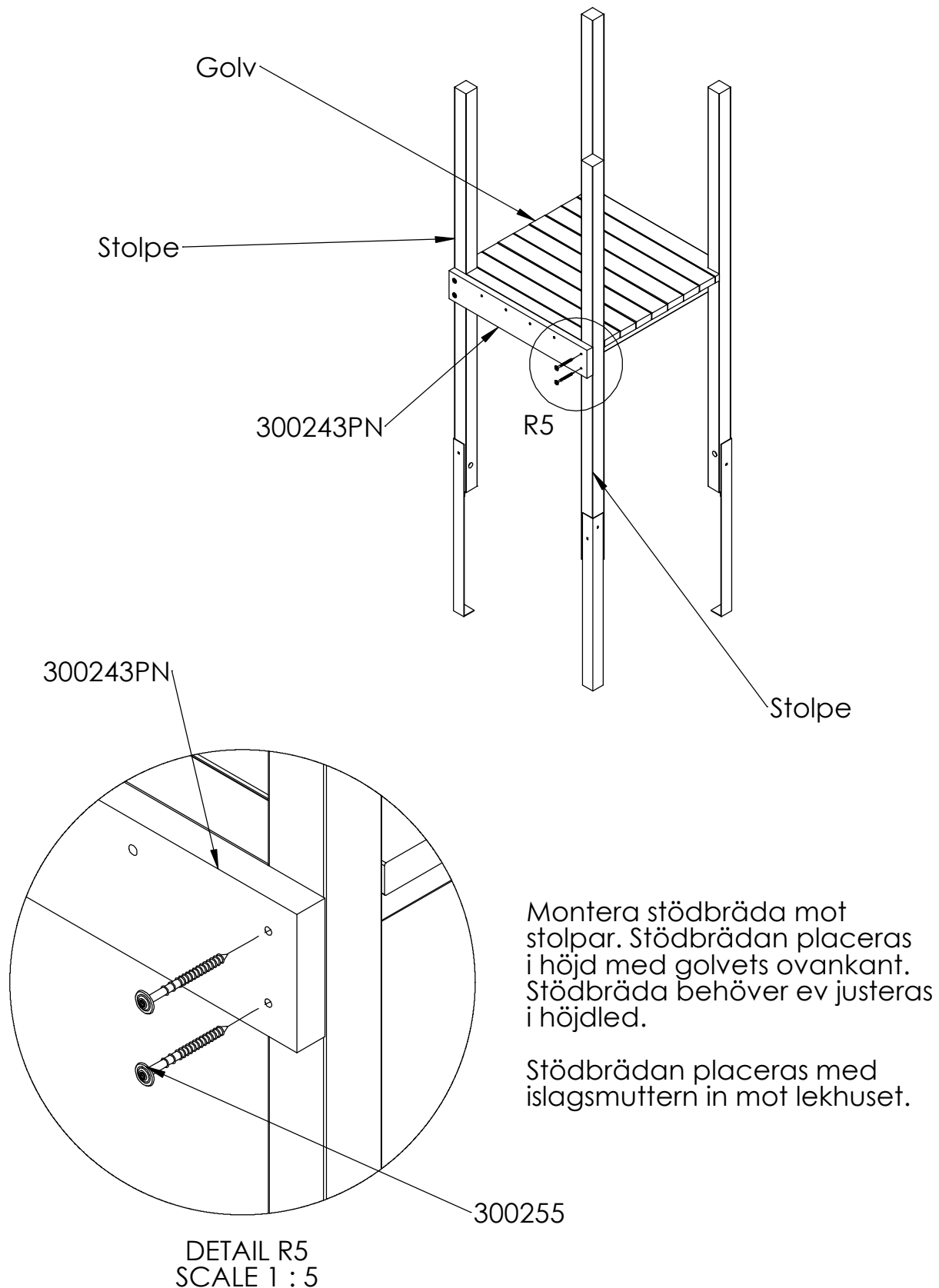
Kupolmutter M6

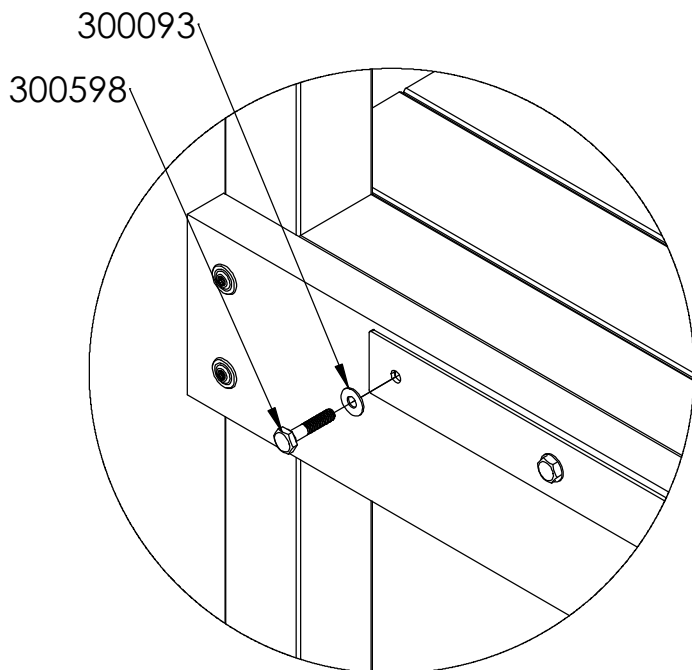
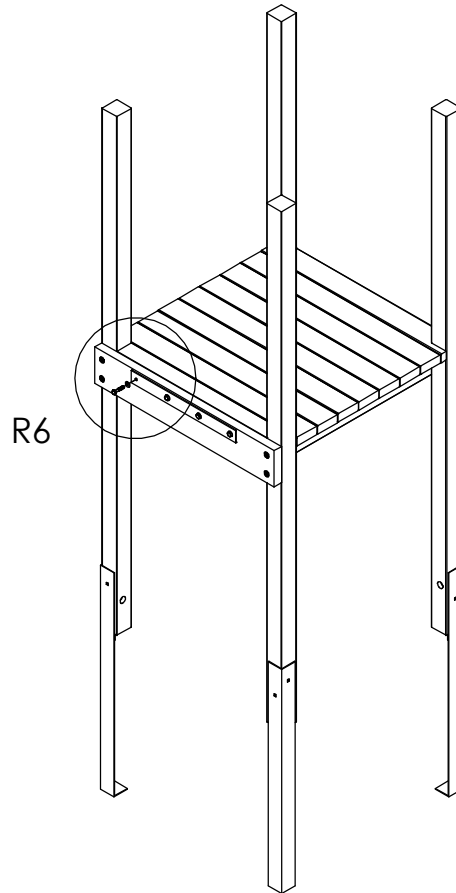


Montera jordankare mot
insida rutschbana

Fästelement finns i
separat låda.

DETAIL R4
SCALE 1 : 5

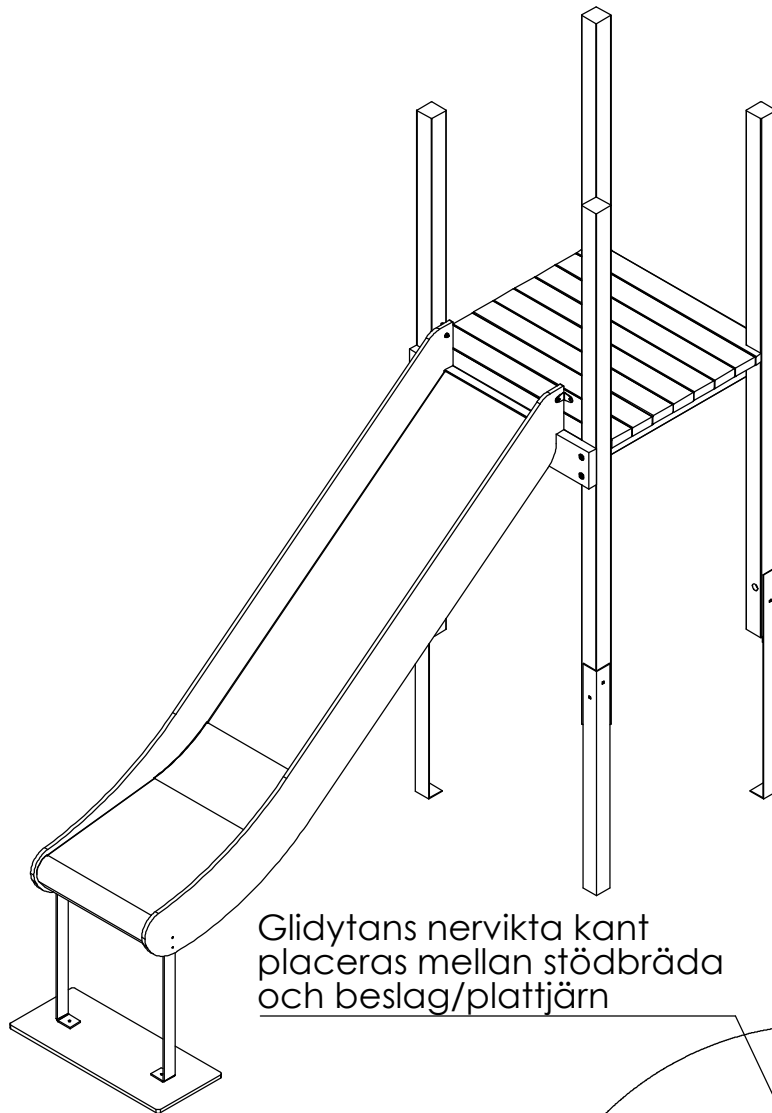




DETAIL R6
SCALE 1 : 5

Fäst rutschbanans beslag/plattjärn **löst** mot stödbrädan ca 8-10mm distans mellan beslag och stödbräda

Fäst beslaget med sexkantbult M8x40 och bricka Ø8 Fästelementen ska spännas när rutschbanan hängts på.

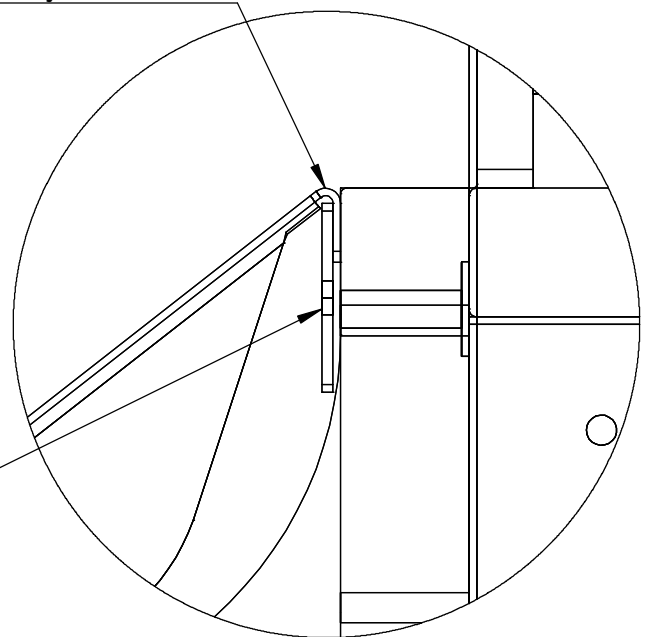


Glidyntans nervikta kant placeras mellan stödbräda och beslag/plattjärn

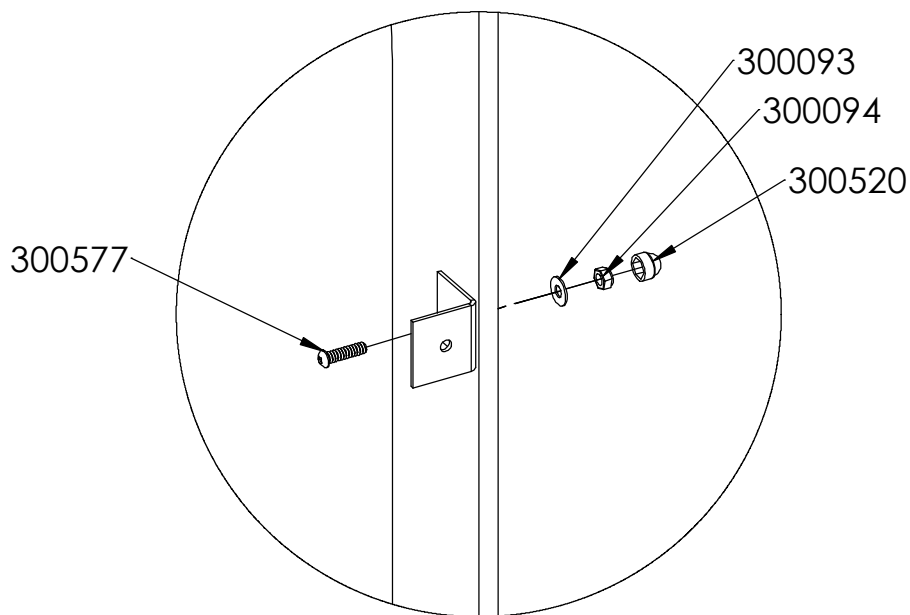
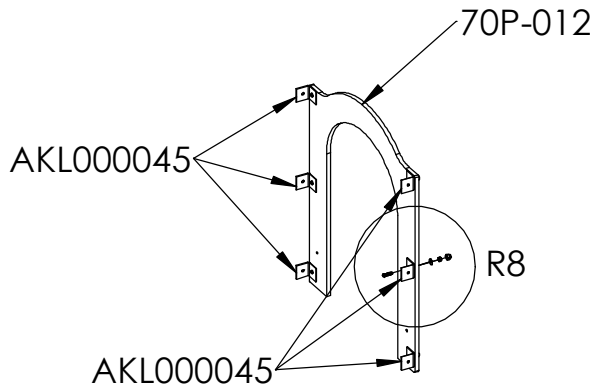
Häng upp rutschbanan på stödreglen/beslaget.

Rutschbanan placeras i centrum mellan stolparna.

Beslag/plattjärn



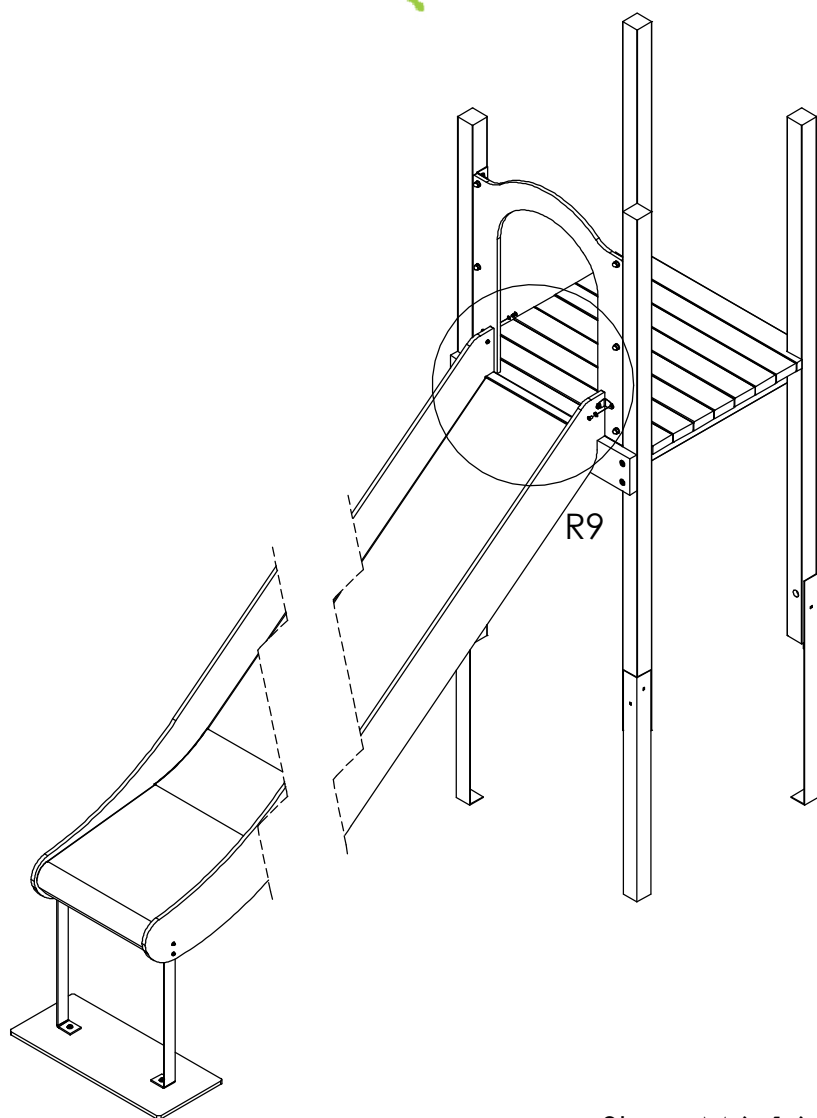
DETAIL R7
SCALE 1 : 2



DETAIL R8
SCALE 1 : 5

Montera beslag mot sidopanel

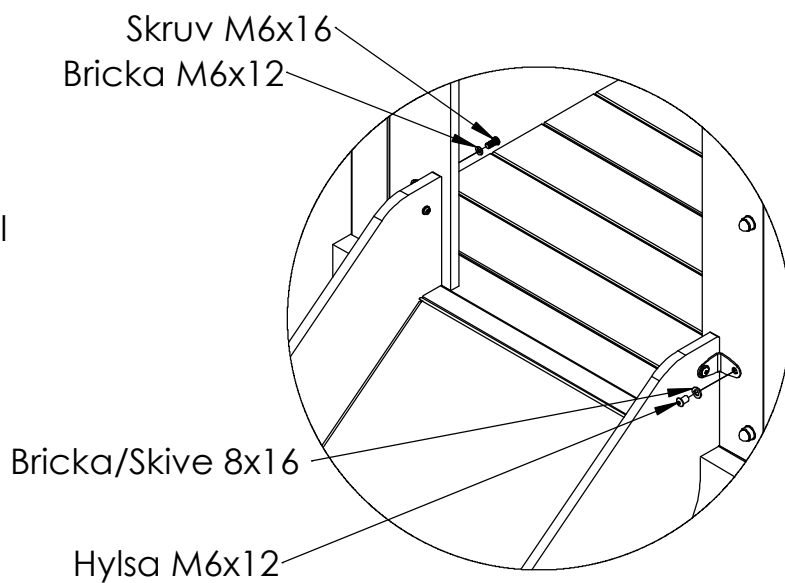
Aktiv Lek



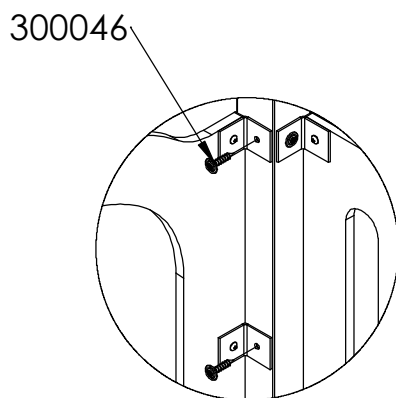
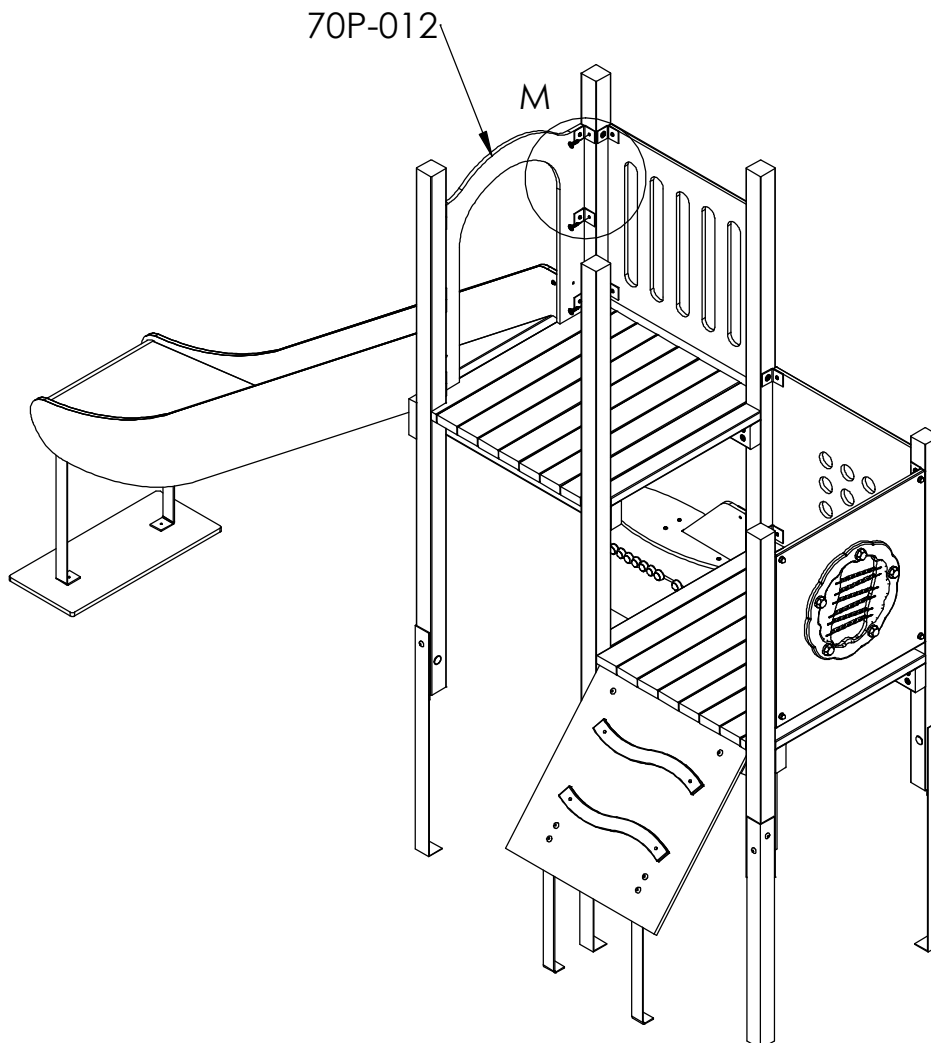
Montera rutschbanans
sidobeslag mot sidopanel

Fästelement finns i
separat låda.

Spänn sexkantbult 8x40
beslag mot stödregel
under rutschbana

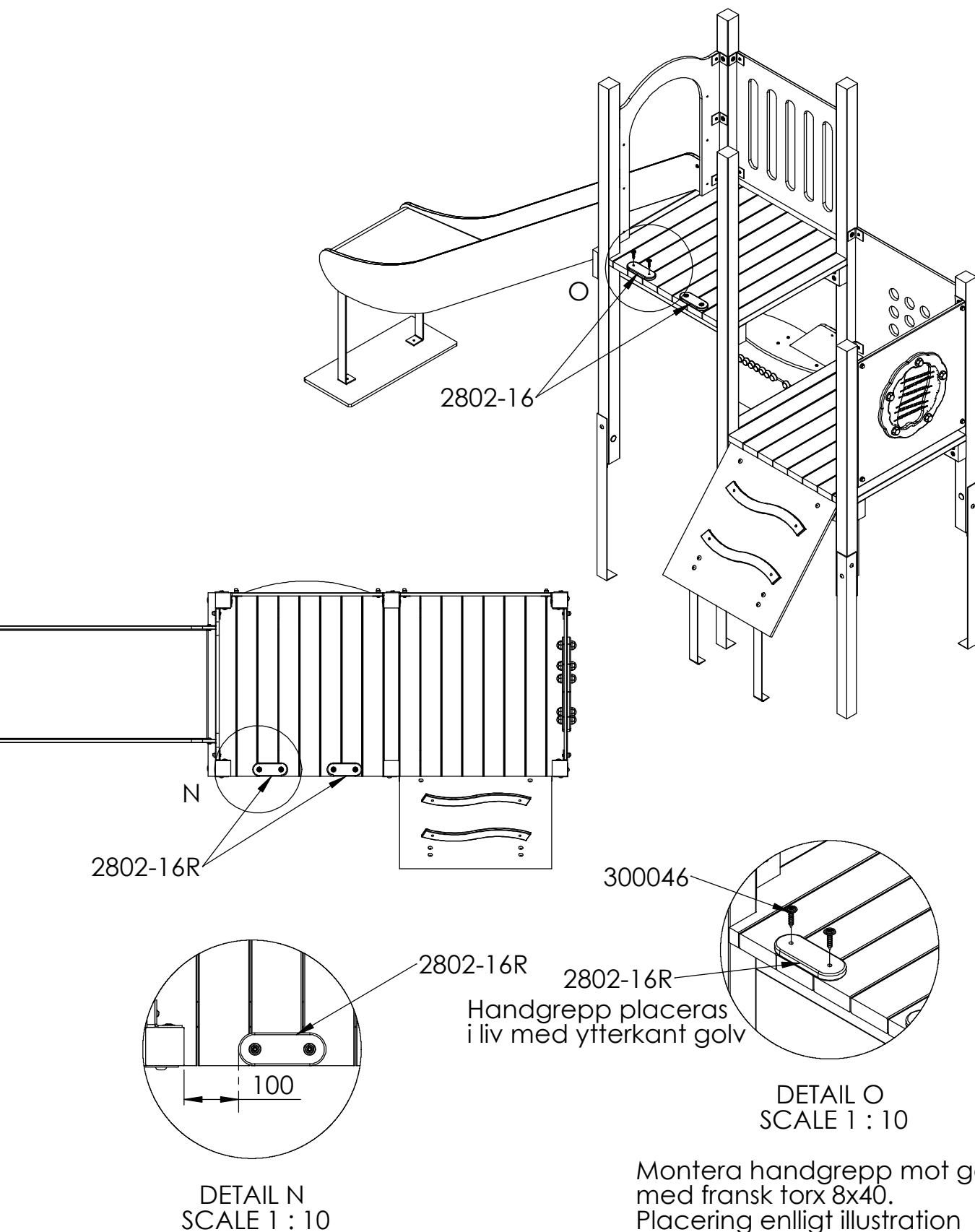


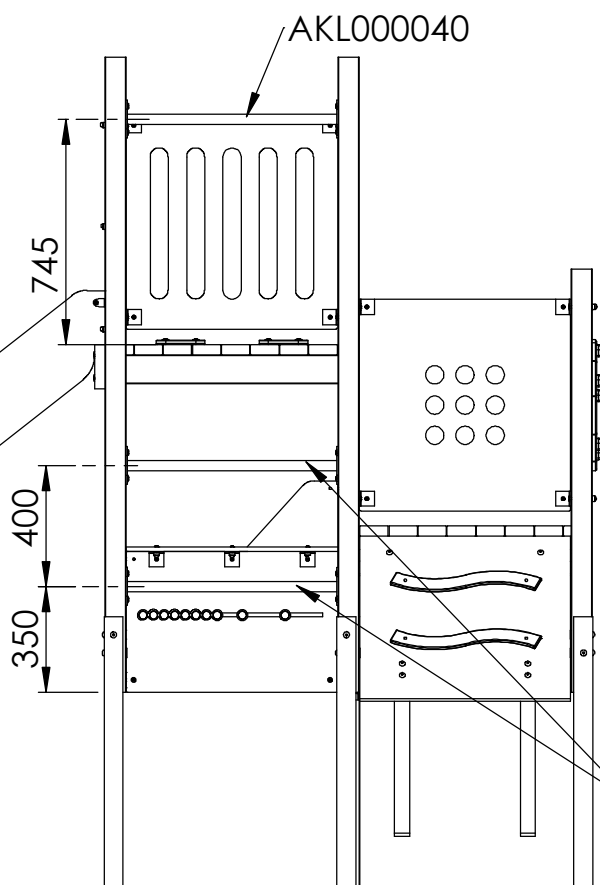
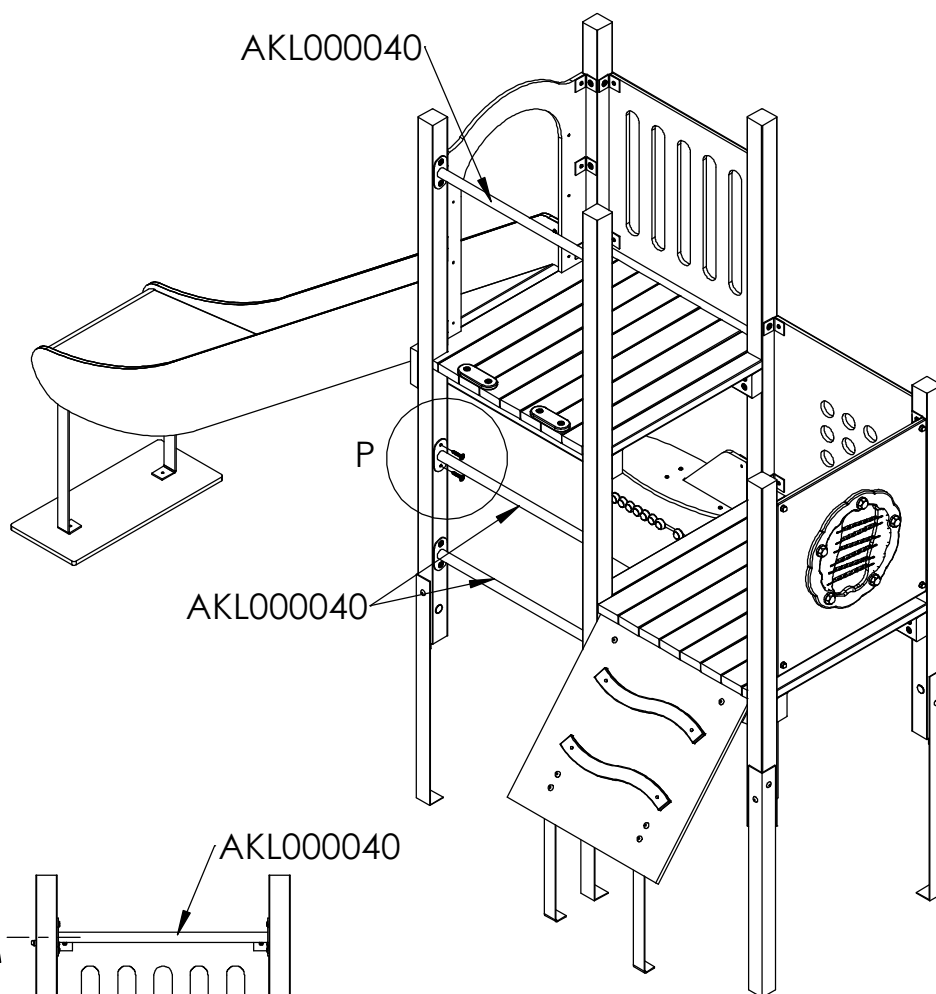
DETAIL R9
SCALE 1 : 10



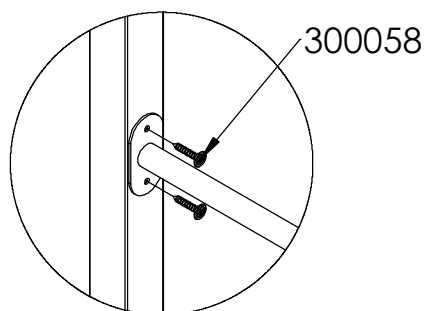
DETAIL M
SCALE 1 : 10

Montera fast sidopanelens beslag mot stolpe, som illustrationen visar, med fransk träskruv 8x40
Gäller för båda sidopaneler.



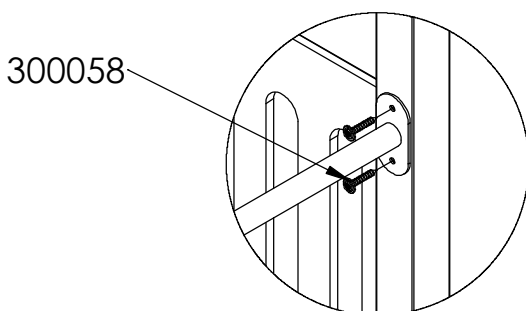
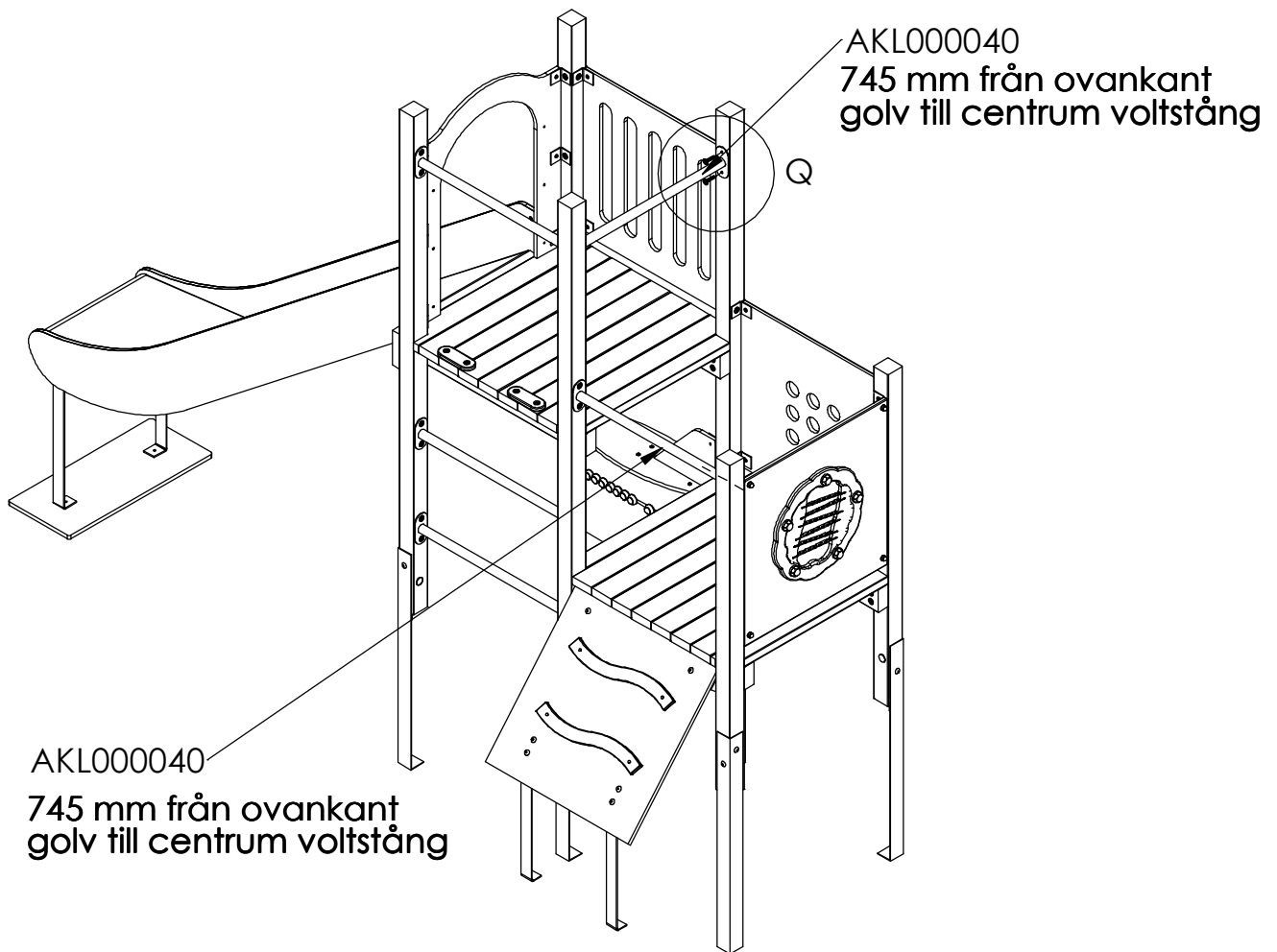


Voltstång monteras
i centrum av stolpe med 4st
fransk träskruv 8x50mm - tot 4 st per
voltstång
Mått enligt illustration



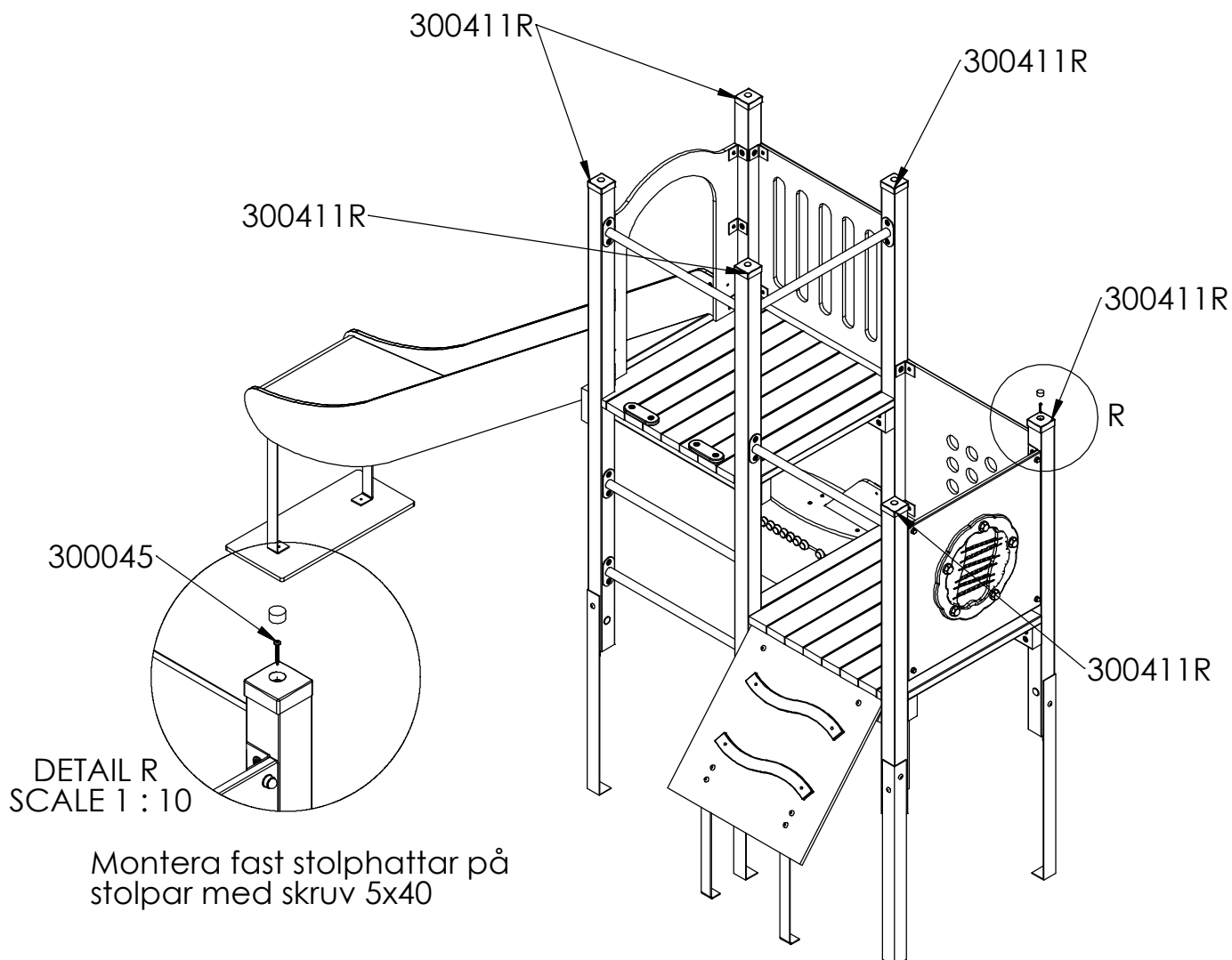
AKL000040

DETAIL P
SCALE 1 : 10



DETAIL Q
SCALE 1 : 10

Voltstång monteras
i centrum av stolpe med 4st
fransk träskruv 8x50mm - tot 4 st per
voltstång
Mått enligt illustration



Kontroller at apparatet er horisontalt, evt. juster litt ved hjelp av spett. Gå over apparatet for å se om skruer evt. annet mangler iht. til monteringsveiledningen så langt. Betong fylles i hullene for støping. Sikre apparatet ved bruk av avgrensingsteip under støpeperioden.

Apparatet kan taes i bruk etter kontroll og bruk av godkjent fallunderlag.

Overflate behandling

Om ønskelig kan stolper og gulvbord ytebehandles en gang i året eller ved behov.

Kontrollera att lekställningen är horisontell, justera eventuellt med hjälp av ett spett. Gå igenom lekställningen och kontrollera att inga skruvar el dyl saknas. Gjut jordankare, se illustration på sid 4. Lekställningen får ej användas under tiden betongen härdar.

Lekställningen kan börja användas efter kontroll och när godkänt fallunderlag lagts ut.

Trä ytbehandlas en gång om året eller vid behov



Kontroll och Underhåll

Kontroll av lekredskap bör genomföras enligt EN1176.

Underhåll

Efter montering

14 dagar efter montering bör skruvar och bultar efterdras. Kontrollera att fundamenten är stabila. Om lekredskapen tas i bruk innan betongen härdat kan glapp uppstå.

Träkomponenter

För att ge redskapen en lång livslängd och för att bevara träets utseende och funktion krävs underhåll. Vid normalt slitage bör trädetaljer oljas varje år. Större slitage kräver tätare underhåll.

Vi rekommenderar Jotuns Träolja för impregnerat trämaterial

HDPE-komponenter

HDPE-komponenter, t.ex skärmar, kräver inget underhåll. Spara redskapets monteringsanvisning om detaljen bör bytas ut pga vandalisism så att rätt reservdel kan beställas.

Pulverlackerade komponenter

Detaljer som är pulverlackerade kan bättringsmålas med lackfärg. Kontakta Aktiv Lek för färgkoder. Vid större skador på beslag bör dessa bytas ut.

Säkerhet på lekplatsen

Rutinmässig visuell besiktning

Vid hårt slitage och risk för vandalisism kan en daglig översyn av redskapen krävas.

Funktionskontroll av redskapen

Funktionskontroll av redskapen bör genomföras på ett intervall av 1-3 månader beroende på slitage. Kontroll görs på lekredskapets funktion och stabilitet. Komponenter som uppvisar skador efter hårt slitage bör bytas ut.

Årlig besiktning

Besiktningsschema bör upprättas vid den årliga översynen av lekredskap. Fel och brister åtgärdas omgående. Den årliga kontrollen bör vara en grundlig genomgång av redskapets bärande element och konstruktion. Komponenter som är utslitna byts ut. Vid misstanke om brister i fundamenten bör dessa grävas upp och kontrolleras.

Förutom ovanstående bör följande utföras vid den årliga besiktningen:

- Efterdragning av bultar och skruvar
- Kontrollera att öppningar mellan 8-25 samt 90-230mm inte förekommer
- Kontroll av farliga öppningar
- Kontroll av underlag
- Märkning på redskapen för att ange nivån på underlaget för att uppnå tillfredställande säkerhet
- Avlägsna främmande föremål från redskapet och området
- Målning och oljning av trä

Kontroll og vedlikehold

Kontroll av lekeapparater skal være i samsvar med EN1176 .

Vedlikehold

Etter montering

14 dager etter montering bør skruer og bolter strammes. Kontroller at fundamentet er stabilt. Hvis lekeapparatet tas i drift før betongen er herdet, kan det oppstå gliper.

Trelementer

For å gi lekeapparatet et langt liv, og for å bevare treet's utseende og funksjonalitet kreves vedlikehold. Ved normal slitasje bør treelementene oljes hvert år. Større slitasjer kreves hyppigere vedlikehold.

Vi anbefaler Jotun Treolje for impregnerert treverk.

HDPE elementer

HDPE elementer, for eksempel rekkverk, krever ikke vedlikehold.

Oppbevar monteringsinstruksjonene for i tilfelle deler bør byttes ut på grunn av hærverk, slik at de riktige delene kan bestilles.

Pulverlakkerte deler

Deler som er pulverlakkert kan etter behov utbedres med emalje maling. Kontakt Aktiv Lek for fargekoder. Ved store skader på beslag bør det byttes ut.

Sikkerhet på lekeplassen

Rutinmessig visuell inspeksjon

Uvanlig slitasje og fare for hærverk kreves daglig visuell sjekk av lekeapparater.

Funktionskontroll av lekeapparatene

Funktionskontroll av lekeapparatene bør gjennomføres i en rekke

på 1-3 måneder, avhengig av slitasje.

Kontrollen gjøres på lekeapparater sin funksjon og stabilitet . Komponenter som viser skade av slitasje bør skiftes ut.

Årlig inspeksjon

Inspeksjonstidsplan bør rettes opp ved den årlige sjekk av lekeapparater. Feil og mangler utbedres umiddelbart. Den årlige inspeksjonen bør være en grundig gjennomgang av lekeapparatet sin bærende elementer og konstruksjon. Komponenter som er utslitte erstattes.

Ved mistanke om feil i fundamentene skal de graves opp og kontrolleres. Utenom overstående, bør følgende utføres ved de årlige undersøkelsene :

- Etterstramming av bolter og skruer
- Pass på at åpningene mellom 8-25 og 90-230mm ikke forekommer
- Kontroll av farlige åpninger
- Kontroll av underlaget
- Merking av lekeapparatet til å angi nivået på underlaget for å oppnå tilfredsstillende sikkerhet
- Fjern eventuelle fremmedlegemer fra lekeapparatet og området
- Maling og oljning av treverk etter behov.



Lekplats.....
.....
.....

Datum	Bör åtgärdas	Åtgärdat	Datum	Signatur	Kommentar



Product Service

CERTIFICATE

No. Z2 082384 0013 Rev. 00

Model(s): 1033, 1034, 1035, 1203, 1205, 1206, 1207, 1208, 1210, 1216, 1217, 1229, 1231, 1234, 1237, 1243, 1244, 1245, 1246, 1248, 1250, 2201, 2208, 2238, 2239, 2500, 2501, 2502, 2503, 2516, 2517, 2518, 2530, 2531, 2590, 2591, 2592

Parameters:

Models: safety area

1033: 7.41 x 4.95 m
1034: 7.03 x 6.38 m
1035: 9.23 x 6.77 m
1203: 5.60 x 7.15 m
1205: 7.78 x 7.66 m
1206: 6.29 x 9.84 m
1207: 4.19 x 8.64 m
1208: 5.09 x 7.16 m
1210: 8.13 x 8.65 m
1216: 8.45 x 7.64 m
1217: 5.09 x 8.72 m
1229: 10.14 x 9.94 m
1231: 8.14 x 11.13 m
1234: 7.34 x 9.85 m
1237: 8.06 x 11.43 m
1243: 8.89 x 11.77 m
1244: 8.89 x 13.41 m
1245: 12.01 x 10.44 m
1246: 6.88 x 9.73 m
1248: 11.41 x 13.78 m
1250: 14.83 x 13.89 m
2201: 6.16 x 3.84 m
2208: 4.76 x 7.57 m
2238: 13.32 x 10.79 m
2239: 13.32 x 10.63 m
2500: 10.29 x 9.13 m
2501: 7.31 x 6.98 m
2502: 7.58 x 4.27 m
2503: 6.41 x 3.84 m
2516: 6.76 x 4.69 m
2517: 7.61 x 4.69 m
2518: 6.76 x 5.14 m
2530: 7.31 x 5.04 m
2531: 5.89 x 8.01 m
2590: 7.83 x 3.84 m
2591: 5.38 x 7.83 m
2592: 5.38 x 9.45 m



Product Service

CERTIFICATE

No. Z2 082384 0013 Rev. 00

Material: preserved wood, lacquered wood, plastic, powder coated galvanized steel, stainless steel

Tested according to: EN 1176-1:2017
EN 1176-3:2017

Production Facility(ies): 082384

TUV SUD TÜV SÜD TÜV SÜD TÜV SÜD TÜV SÜD TÜV SÜD TÜV SÜD TÜV SÜD TÜV SÜD TÜV SÜD TÜV SÜD TÜV SÜD TÜV SÜD TÜV SÜD TÜV SÜD TÜV SÜD
ZERTIFIKAT ♦ CERTIFICATE ♦ 認證書 ♦ CERTIFICADO ♦ CERTIFIKAT ♦ CERTIFICAT