

# CAROUSEL - VIENTO



**MANUAL** : M280.01\_Carousel\_Viento  
**SALESSTATUS** : DEVELOP  
**PRODUCT DIMENSIONS** : 1500 x 1500 x 813 mm

**MATERIAL :**

## EN Carousel

- stainless steel frame with larch wooden panels
- floor in aluminium diamond plate
- turning mechanism including maintenance free bearings
- concrete ground anchor included

## NL Draaimolen

- roestvrijstalen frame met panelen van lariks
- vloer van aluminium traanplaat
- draaimechanisme inclusief onderhoudsvrije lagers
- inclusief grondanker voor beton

## FR Tourniquet

- structure en acier inoxydable et panneaux en bois mélèze
- plateforme en aluminium antidérapant
- mécanisme rotatif incluant des roulements sans entretien
- ancrage en béton inclus

## DE Karussell

- Edelstahlrahmen mit Lärchenholzplatten
- Boden aus Aluminium-Riffelblech
- Drehmechanismus mit wartungsfreien Lagern
- inklusive Betonbodenanker

## ES Carrusel

- Estructura de acero inoxidable con paneles de madera de alerce.
- Suelo en placa de diamante de aluminio.
- Mecanismo de giro incluyendo rodamientos libres de mantenimiento.
- Incluye anclaje de tierra de concreto

## PL Karuzela

- rama ze stali nierdzewnej z modrzewiowymi panelami drewnianymi
- podłoga z aluminiowej płyty diamentowej
- mechanizm obrotowy, w tym łożyska bezobsługowe
- zestaw zawiera kotwę do gruntu

## PACKAGING



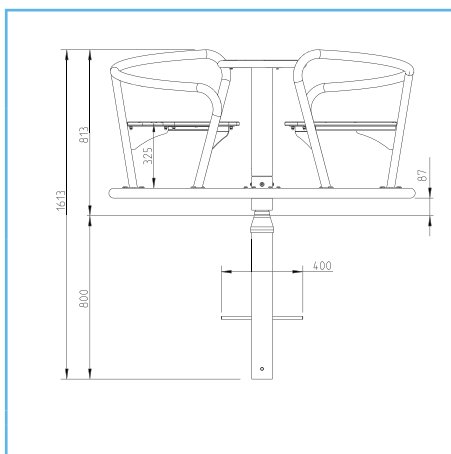
280.011.	105 kg	1
280.031	75 kg	1







280.011.	1	160 x 95 x 160 cm	105 kg
280.031	1	160 x 95 x 160 cm	75 kg

## CAROUSEL - VIENTO

### DRAWINGS:



### VARIATIONS :

- |  |                 |   |
|--|-----------------|---|
|  | 280.001.001.001 | carousel - viento - diam: 1500 mm - powder coated (lime green) HDPE panels blue/black |
|  | 280.011.001.001 | carousel - viento - diam: 1500 mm - stainless steel with wooden panels                |
|  | 280.021.001.001 | carousel - polka - diam: 1500 mm - powder coated (lime green) HDPE panels blue/black  |
|  | 280.031.001.001 | carousel - polka - diam: 1500 mm - stainless steel with wooden panels                 |