

CAROUSEL - POWDER COATED (POLKA)



MANUAL : M280.01_Carousel_Polka
SALESSTATUS : DEVELOP
PRODUCT DIMENSIONS : 1500 x 1500 x 813 mm

MATERIAL :



EN Carousel

- galvanised and powder coated steel frame
- HDPE panels (thickness 18mm) with skidproof surface
- floor in aluminium diamond plate
- turning mechanism including maintenance free bearings
- concrete ground anchor included

NL Draaimolen

- gegalvaniseerd en gepoedercoat stalen frame
- HDPE-panelen (18 mm dik) met antislip oppervlak
- vloer van aluminium traanplaat
- draaimechanisme inclusief onderhoudsvrije lagers
- inclusief grondanker voor beton

FR Tourniquet

- structure en acier galvanisé thermolaqué par poudrage
- panneaux en PEHD (épaisseur de 18 mm) avec surface antidérapante
- plateforme en aluminium antidérapant
- mécanisme rotatif incluant des roulements sans entretien
- ancrage en béton inclus

DE Karussell

- verzinkt und pulverbeschichteter Stahlrahmen
- HDPE-Platten (Dicke 18 mm) mit rutschfester Oberfläche
- Boden aus Aluminium-Riffelblech
- Drehmechanismus mit wartungsfreien Lagern
- inklusive Betonbodenanker

ES Carrusel

- Estructura de acero galvanizado y termolacado en polvo.
- Paneles de polietileno de alta densidad (18 mm de espesor) con superficie antideslizante
- Chapa diamantada de aluminio.
- Mecanismo de giro incluyendo rodamientos libres de mantenimiento.
- Incluye anclaje para suelo de hormigón.

PL Karuzela

- ocynkowana i malowana proszkowo rama stalowa
- panele HDPE (grubość 18 mm) z powierzchnią antypoślizgową
- podłoga z aluminiowej płyty diamentowej
- mechanizm obrotowy, w tym łożyska bezobsługowe
- zestaw zawiera kotwę do gruntu

PACKAGING



280.021. 75 kg 1



280.021. 1 160 x 95 x 160 cm 75 kg

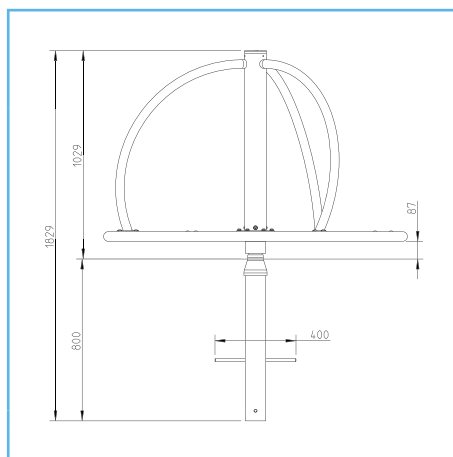


KBT nv
Hemelrijken 8
2890 Sint-Amands
Belgium

KBT Polska sp. z o.o.
ul. M. Konopnickiej 6
00-491 Warszawa
Poland

CAROUSEL - POWDER COATED (POLKA)

DRAWINGS:



VARIATIONS :

- | | | |
|--|-----------------|--|
| | 280.001.001.001 | carousel - polka - diam: 1500 mm - powder coated (lime green) HDPE tube cover - blue/black |
| | 280.011.001.001 | carousel - viento - diam: 1500 mm - stainless steel with wooden panels |
| | 280.021.001.001 | carousel - polka - diam: 1500 mm - powder coated (lime green) HDPE panels blue/black |
| | 280.031.001.001 | carousel - polka - diam: 1500 mm - stainless steel with wooden panels |