

CAROUSEL - STAINLESS STEEL (POLKA)



MANUAL : M280.01_Carousel_Polka
SALESSTATUS : DEVELOP
PRODUCT DIMENSIONS : 1500 x 1500 x 813 mm

MATERIAL :

EN Carousel

- stainless steel frame with larch wooden panels
- floor in aluminium diamond plate
- turning mechanism including maintenance free bearings
- concrete ground anchor included

NL Draaimolen

- roestvrijstalen frame met panelen van lariks
- vloer van aluminium traanplaat
- draaimechanisme inclusief onderhoudsvrije lagers
- inclusief grondanker voor beton

FR Tourniquet

- structure en acier inoxydable et panneaux en bois mélèze
- plateforme en aluminium antidérapant
- mécanisme rotatif incluant des roulements sans entretien
- ancrage en béton inclus

DE Karussell

- Edelstahlrahmen mit Lärchenholzplatten
- Boden aus Aluminium-Riffelblech
- Drehmechanismus mit wartungsfreien Lagern
- inklusive Betonbodenanker

ES Carrusel

- Estructura de acero inoxidable con paneles de madera de alerce.
- Suelo en placa de diamante de aluminio.
- Mecanismo de giro incluyendo rodamientos libres de mantenimiento.
- Incluye anclaje de tierra de concreto

PL Karuzela

- rama ze stali nierdzewnej z modrzewiowymi panelami drewnianymi
- podłoga z aluminiowej płyty diamentowej
- mechanizm obrotowy, w tym łożyska bezobsługowe
- zestaw zawiera kotwę do gruntu

PACKAGING



280.031. 75 kg 1



280.031. 1 160 x 95 x 160 cm 75 kg

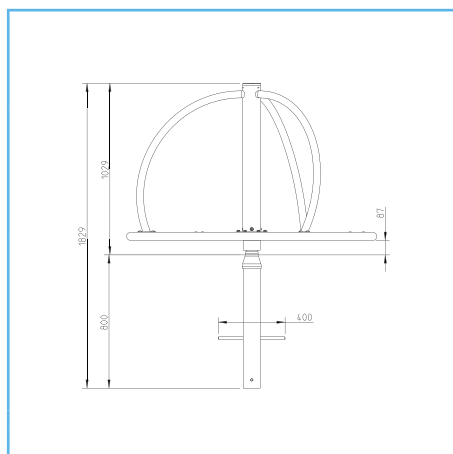


KBT nv
Hemelrijken 8
2890 Sint-Amands
Belgium

KBT Polska sp. z o.o.
ul. M. Konopnickiej 6
00-491 Warszawa
Poland

CAROUSEL - STAINLESS STEEL (POLKA)

DRAWINGS:



VARIATIONS :

- | | | |
|--|-----------------|---|
| | 280.001.001.001 | carousel - viento - diam: 1500 mm - powder coated (lime green) HDPE panels blue/black |
| | 280.011.001.001 | carousel - viento - diam: 1500 mm - stainless steel with wooden panels |
| | 280.021.001.001 | carousel - polka - diam: 1500 mm - powder coated (lime green) HDPE panels blue/black |
| | 280.031.001.001 | carousel - polka - diam: 1500 mm - stainless steel with wooden panels |