

Montasje veiledning  
Monteringsanvisning

2801B-2801S



## Generell informasjon / Generell information 2801B-2801S

Aldersgruppe / Åldersgruppe:	1-8 år
Arealbehov:	8,8m x 4,7m
Mål / Mått:	5,8m x 1,7m
Forankring / Förankring:	Støpning / Gjutning
Fallhøyde:	0,22 meter
Underlag:	Strid sand/fallskyddsmatta/gräs

<b>Underlag</b>	<b>Beskrivning</b>	<b>Djup</b>	<b>Fallhøyde</b>
Gress/Gräs	Utan steiner / Utan stenar		1-1,5m
Sand / Strid Sand	ikke byggbar / ej byggbar	30cm	3m
Bark	20-80mm	30cm	3m
Trespon / Träspån	5-30mm	30cm	3m
Annat materiale/ Annat material		ifølge sertifikat enligt certifikat	

Vid bruk av lösa massor ska förutom det gällande kravet läggas ytterligare 10 cm fyllnadsmassa.

Lekeclass/Lekplats.....

Ordre nr / Order nr.....

Levereringsdato/Leveransdatum.....

Produksjonsår/Produktionsår.....

Montert dato/Monteringsdatum.....

Montør/Montör.....

**Ta vare på denne dokumentasjonen og oppbevar den som en del internkontrollsystemet.  
Förvara detta dokument på säkert ställe.**

### Ettersyn og vedlikehold:

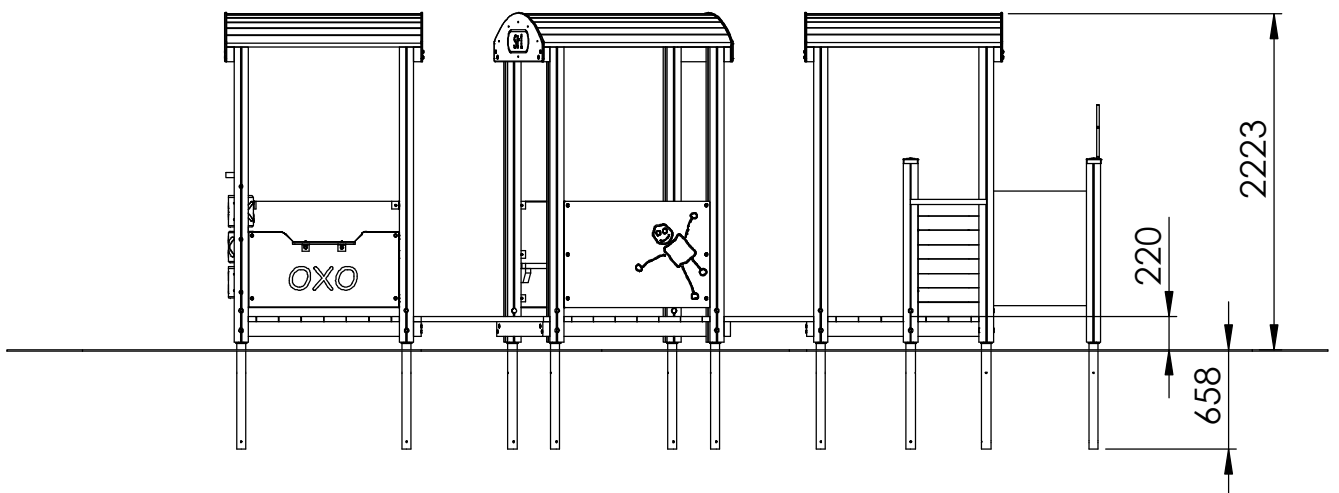
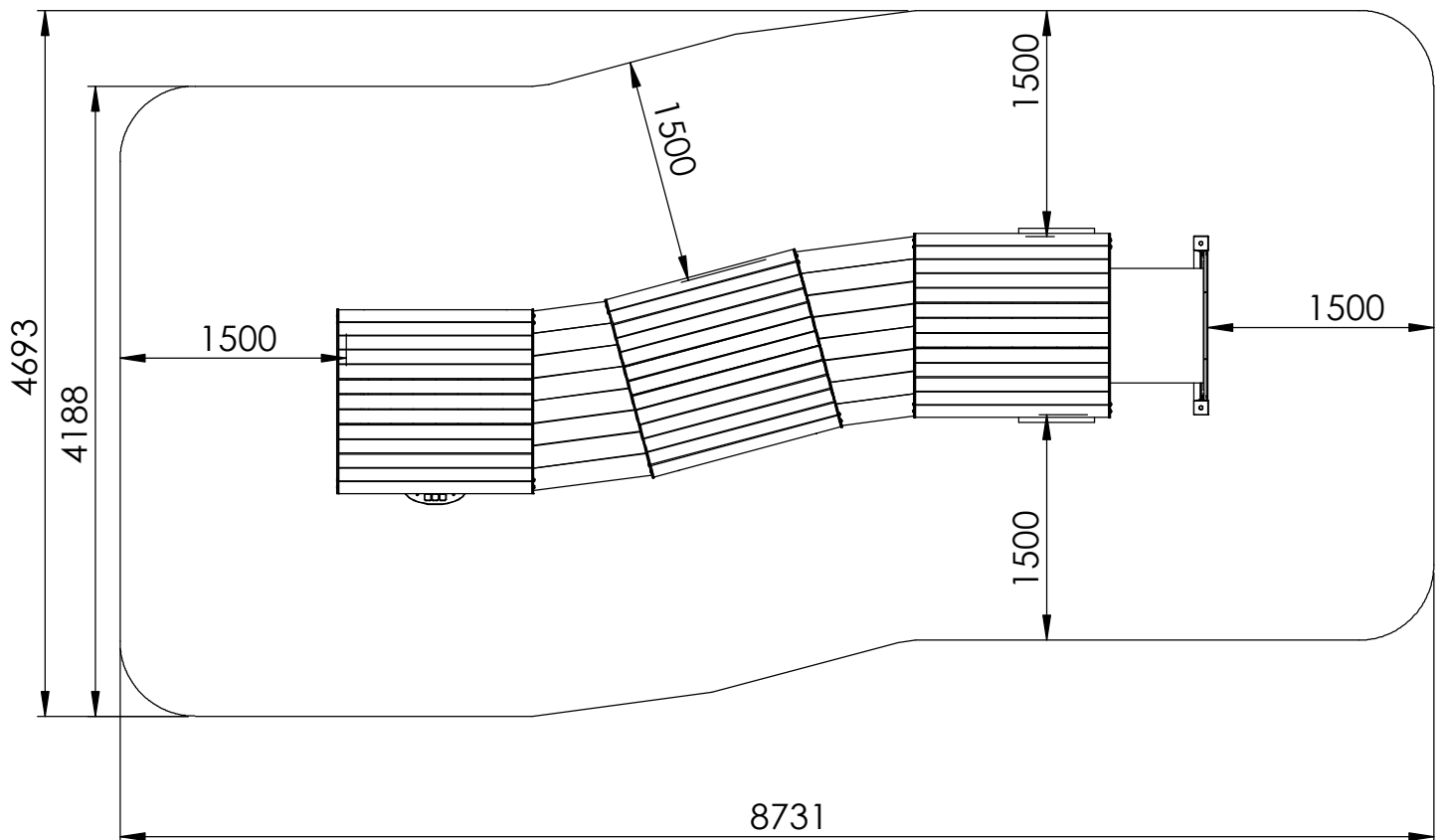
Daglig ettersyn:	Utføres ved behov, på lekeplasser med slitasje og hærverk kan det være behov for daglig kontroll.
Funksjonsettersyn:	Ettersynet har til hensikt å avdekke avvik i lekeapparatets funksjoner, spesielt skal slidedeler kontrolleres for slitasje. Utføres 4-6 ganger pr. år
Årlig hovedettersyn:	Kontroller fundamentet og avdekk råte eller rustdannelser. Ved behov bør alle trematerialer oljes eller males og slitt deler skiftes ut i forbindelse med kontrollen.

### Översyn och underhåll:

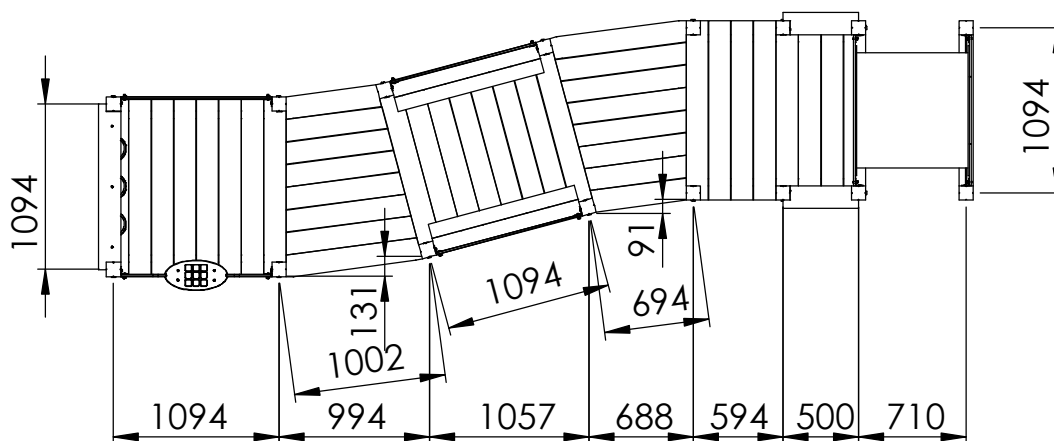
Daglig översyn:	Utförs vid behov, på lekplatser med hårt slitage och risk för skadegörelse kan det finnas behov av daglig kontroll.
Funktionsöversyn:	Syftet med översynen är att upptäcka avvikelser på lekutrustningens funktion. Komponenter som utsatt för hårt slitage bör kontrolleras extra noggrant. Utförs 4-6 gånger per år.
Årlig huvudöversyn:	Kontrollerar fundament för att upptäcka röta eller rostangrepp. Vid behov bör samtliga trämaterial oljas eller målas. Utslitna delar byts i anslutning till översynen.



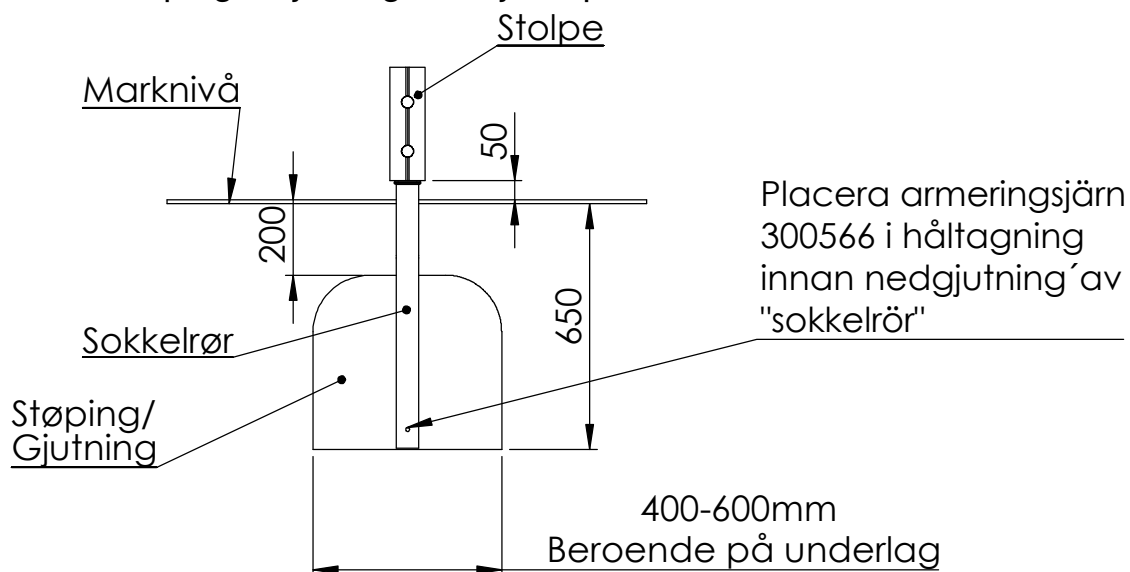
## Ytbehov & Höjder



c/c-mått stolpar

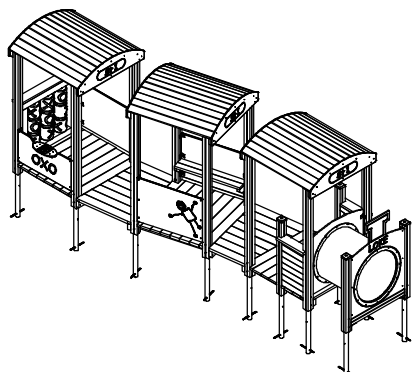


### Støping / Gjutningsdetalj Stolpe



# Aktiv Lek

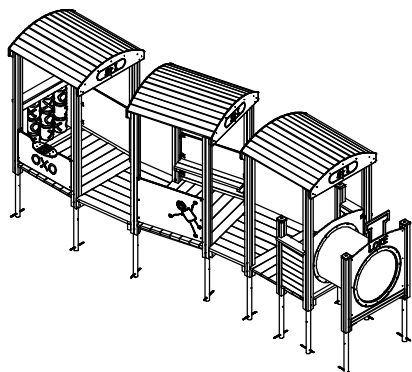
Komponenter - 2801B



ITEM NO.	Artnr	Benämning	Dimension	Antal B/QTY.
1	2801-01	Tåg Golv	1188x910	2
2	2801-02R	Tågtak	1188x1308	3
3	2801-06R	Tunnelskiva Loke Röd	B:999	1
4	2803-19	Sittbänk	194x1000	2
5	300028	Sokkelrør/Jordankare		16
6	300032	Golv-Standard	1188x1188	2
7	300158-1B	Tunnelskiva Blå	B:999	1
8	300183	Stolphatt Blå	95x95	4
9	300194	Stolpe	H:1950 94x94	12
10	300256B	Tunnelsegment Blå	750mm	1
11	300379	Stolpe	H:1200 94x94	4
12	300523	Tverrligger/Bom u/hålt.	L:1000 94x94	1
13	300566	Armeringsjärn	L:240	16
14	3206-94	TrippTrappTrull	1000x912	1
15	88-025	Butiksdisk	34x146x1094	1
16	88-082	Rekkverk Panel	405x774	2
17	88-085	Golv-Extra stolpe	1188x1188	1
18	94-002B	Skärm Hej! Blå	999x700	2
19	94-019R	Skärm 1-2-3 Röd	999x700	1
20	94-022R	OXO-skärm Röd	999x500	1
21	94-023	OXO disk	416x200	1
22	AKL000045	Takbeslag	50mm	36
23	AKL000047	Vinkelbeslag Tverrligger/Bom	90	2

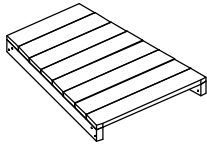
# Aktiv Lek

Komponenter - 2801S

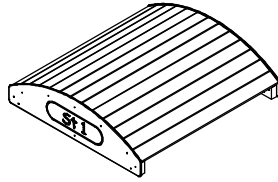


ITEM NO.	Artnr	Benämning	Dimension	Antal S/QTY.
1	2801-01	Tåg Golv	1188x910	2
2	2801-02S	Tågtak	1188x1308	3
3	2801-06S	Tunnelskiva Loke Svart	B:999	1
4	2803-19	Sittbänk	194x1000	2
5	300028	Sokkelrør/Jordankare		16
6	300032	Golv-Standard	1188x1188	2
7	300158-1S	Tunnelskiva Svart	B:999	1
8	300183	Stolphatt Blå	95x95	4
9	300194	Stolpe	H:1950 94x94	12
10	300256B	Tunnelsegment Blå	750mm	1
11	300379	Stolpe	H:1200 94x94	4
12	300523	Tverrligger/Bom u/hålt.	L:1000 94x94	1
13	300566	Armeringsjärn	L:240	16
14	3206-94	TrippTrappTrull	1000x912	1
15	88-025	Butiksdisk	34x146x1094	1
16	88-082	Rekkverk Panel	405x774	2
17	88-085	Golv-Extra stolpe	1188x1188	1
18	94-002S	Skärm Hej! Svart	999x700	2
19	94-019S	Skärm 1-2-3 Svart	999x700	1
20	94-022S	OXO-skärm Svart	999x500	1
21	94-023	OXO disk	416x200	1
22	AKL000045	Takbeslag	50mm	36
23	AKL000047	Vinkelbeslag Tverrligger/Bom	90	2

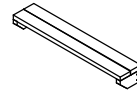
# Aktiv Lek



2801-01



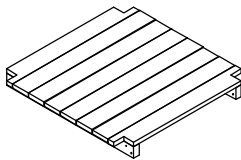
2801-02



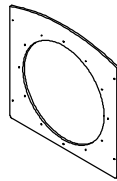
2803-19



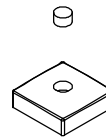
300028



300032



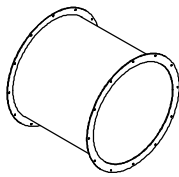
300158-1



300183



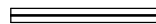
300194H



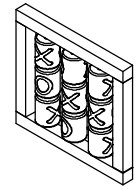
300256B



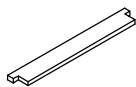
300379



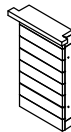
300523



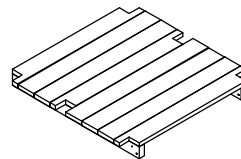
3206-94



88-025



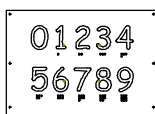
88-082



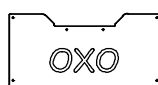
300032



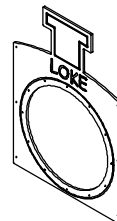
94-002



94-019



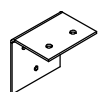
94-022



2801-06



AKL000045



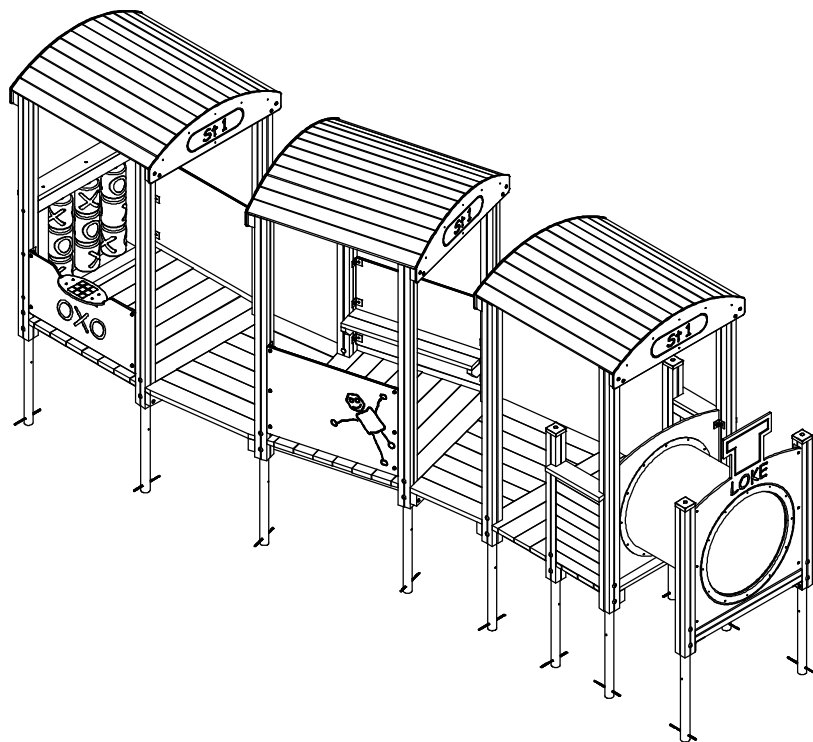
AKL000047



94-023

# Aktiv Lek

## Fästelement



ITEM NO.	Artnr	Benämning	Dimension	Antal/QTY.
1	300029	Låsemutter/Låsmutter	Ø12	32
2	300030	Skive/Bricka	Ø12	32
3	300043	Låseskrue/Vagnsbult	12x90	32
4	300046	Fransk Treskrue Torx	8x40	22
5	300058	Fransk Treskrue Torx	8x50	10
6	300059	Fransk Treskrue Torx	8x80	10
7	300093	Skive/Bricka	Ø8,4x20x1,25	38
8	300094	Mutter, lås	Ø8	38
9	300255	Fransk Treskrue Torx	8x100	44
10	300281	Plastpropp/Plastplugg	28mm	32
11	300311	Torx T-40 Bit	T-40	1
12	300358	Senkt skru	5x80	3
13	300400	Fransk Treskrue Torx	8x120	40
14	300414	Panhode skru	3,5x16	4
15	300419	Fransk Treskrue Torx	8x140	6
16	300520	Plast kappe	Ø8	38
17	300577	Innv.6-kant m/rundhode	8x30	38



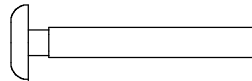
300029



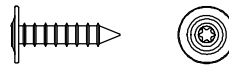
300030



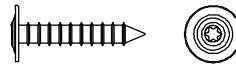
300043



300046



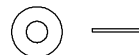
300058



300059



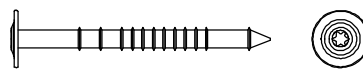
300093



300094



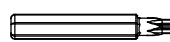
300255



300281



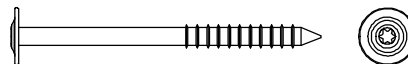
300311



300358



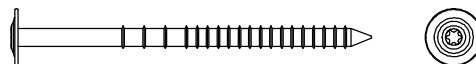
300400



300414



300419

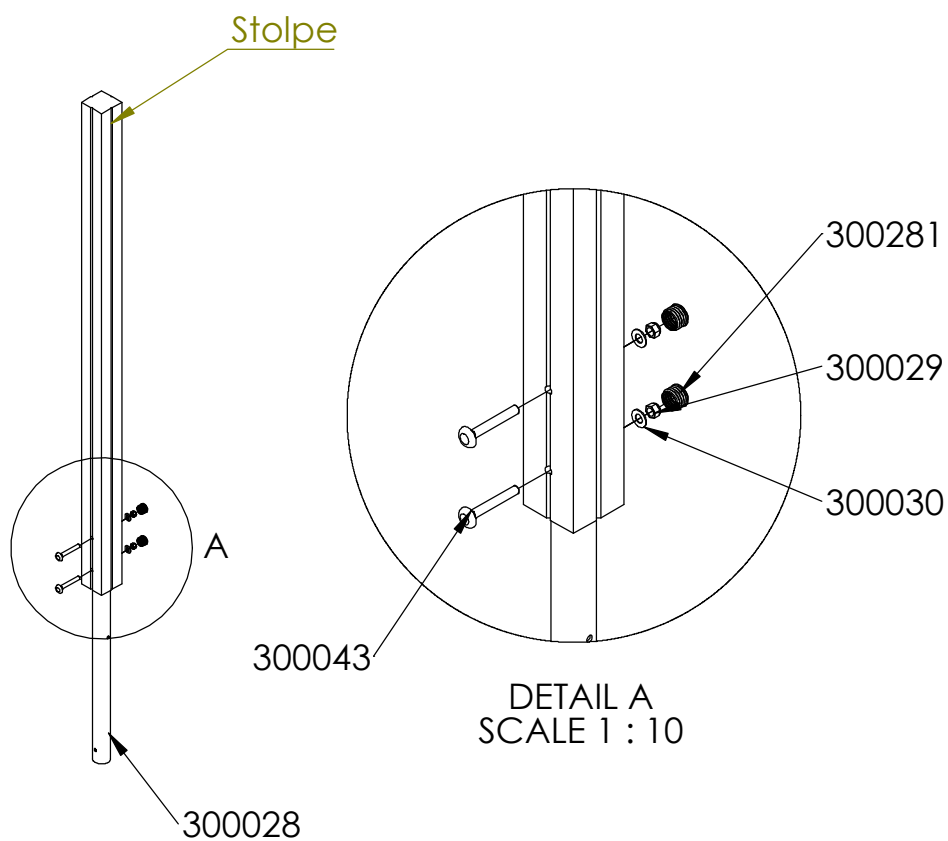


300520



300577

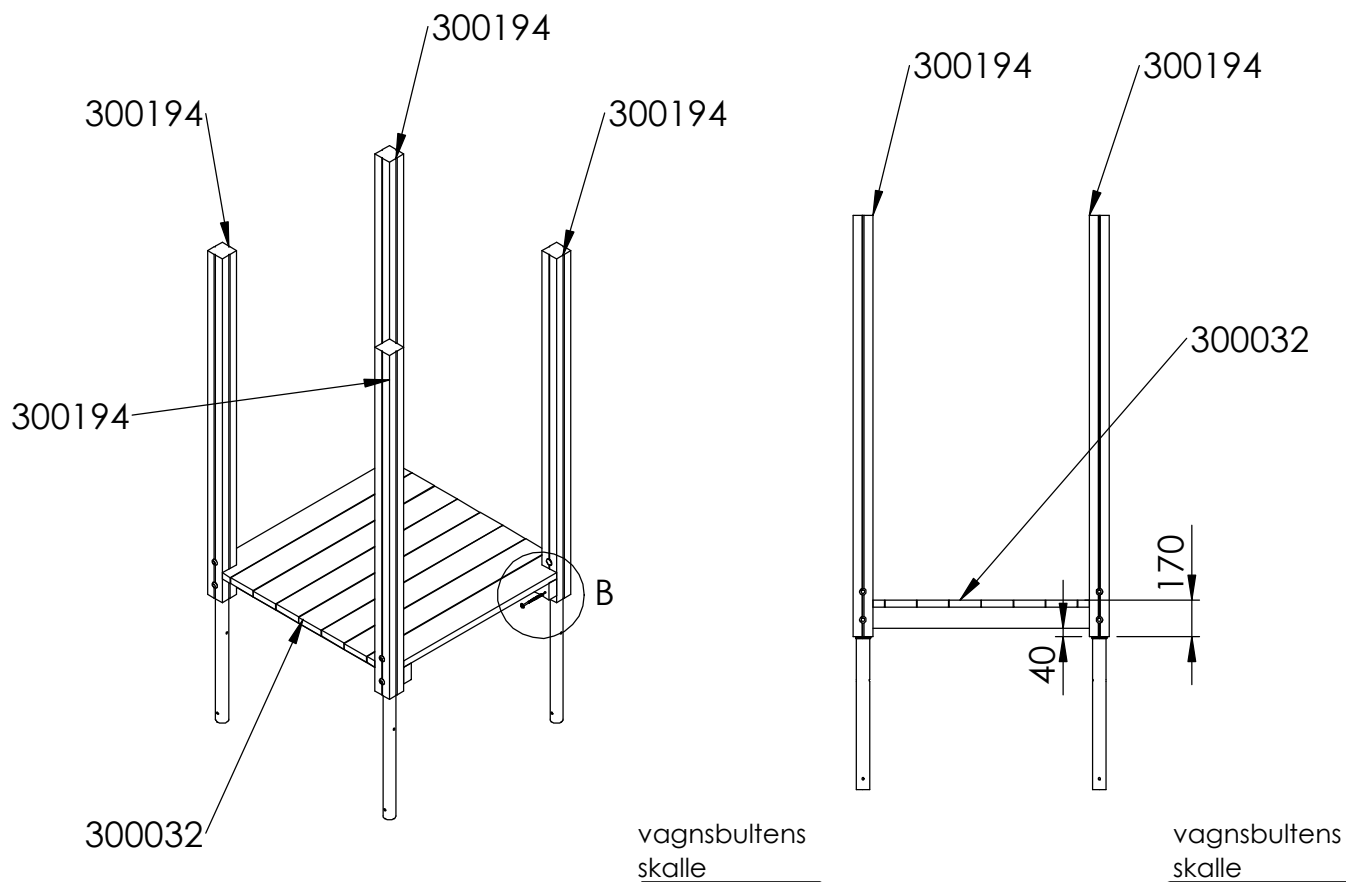




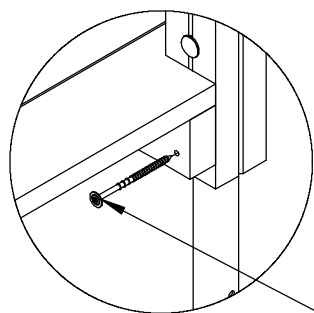
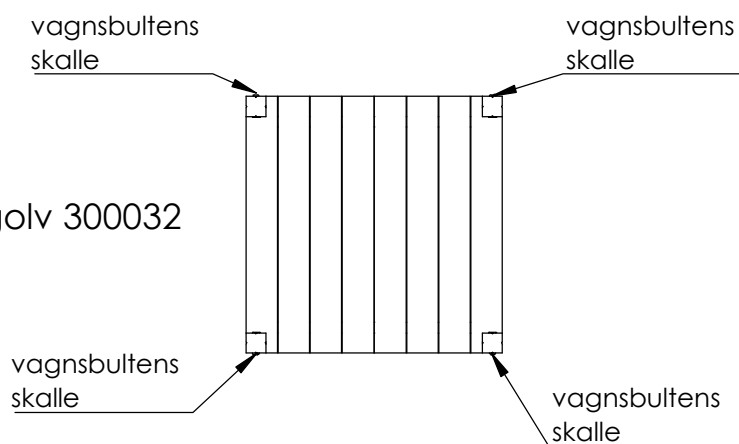
Fäst stolpar till jordankare med vagnsbult 12x90, bricka Ø12, låsmutter Ø12 och plastplugg Ø28 - 2 st per stolpe

Avvakta med att montera plastpluggen till dess att lekhuset är monterat

# Aktiv Lek



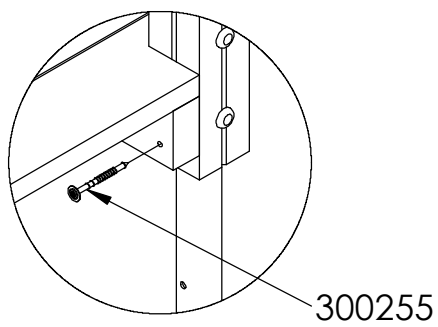
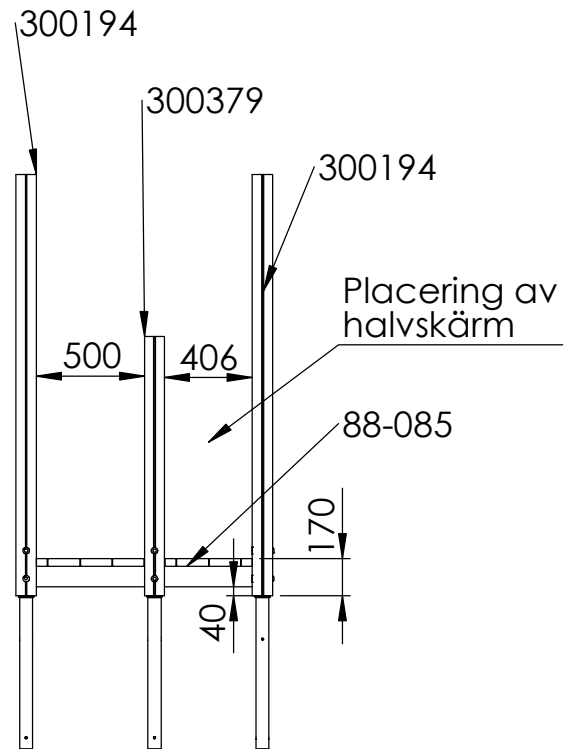
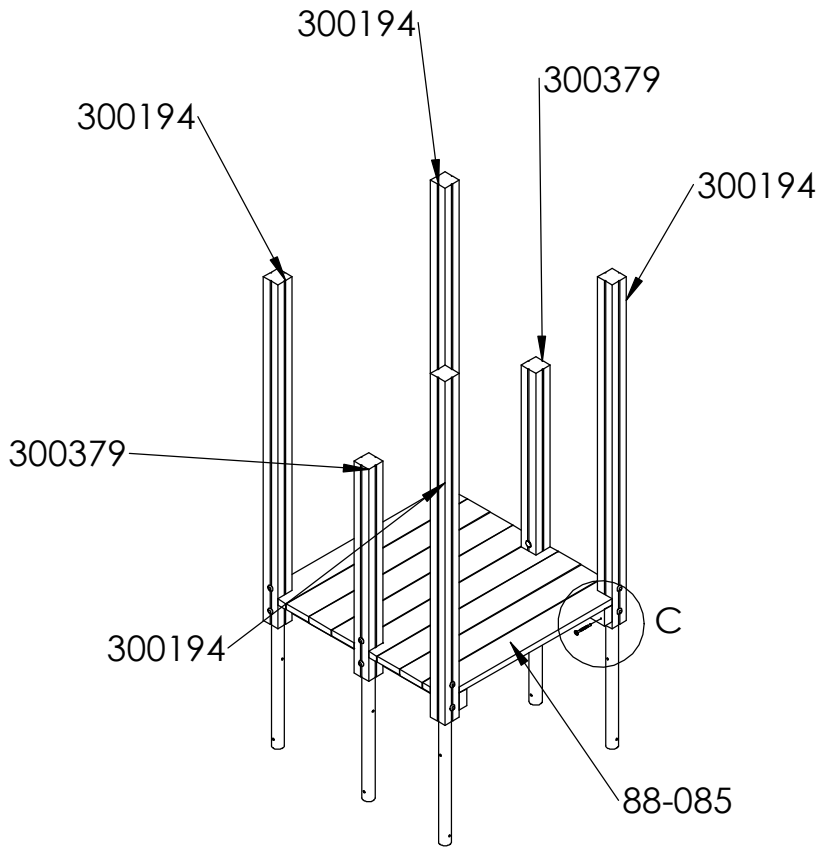
Montera ihop två set med golv 300032 och fyra stolpar 300194H



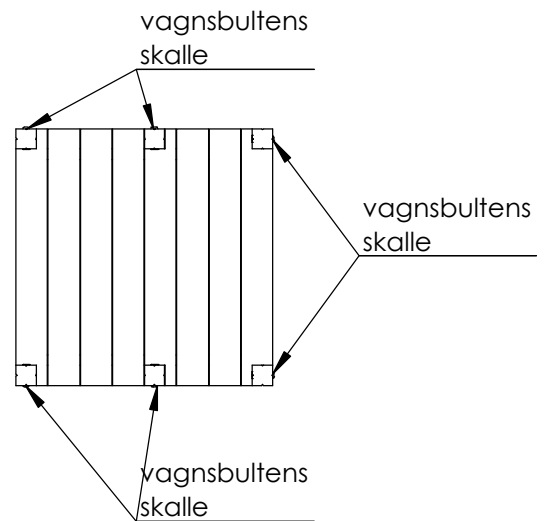
Montera golv mot stolpe med fransk träskruv Torx 8x100 - 8 st per golv  
Höjd enligt illustration.

DETAIL B  
SCALE 1 : 10

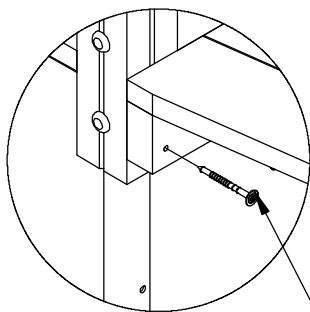
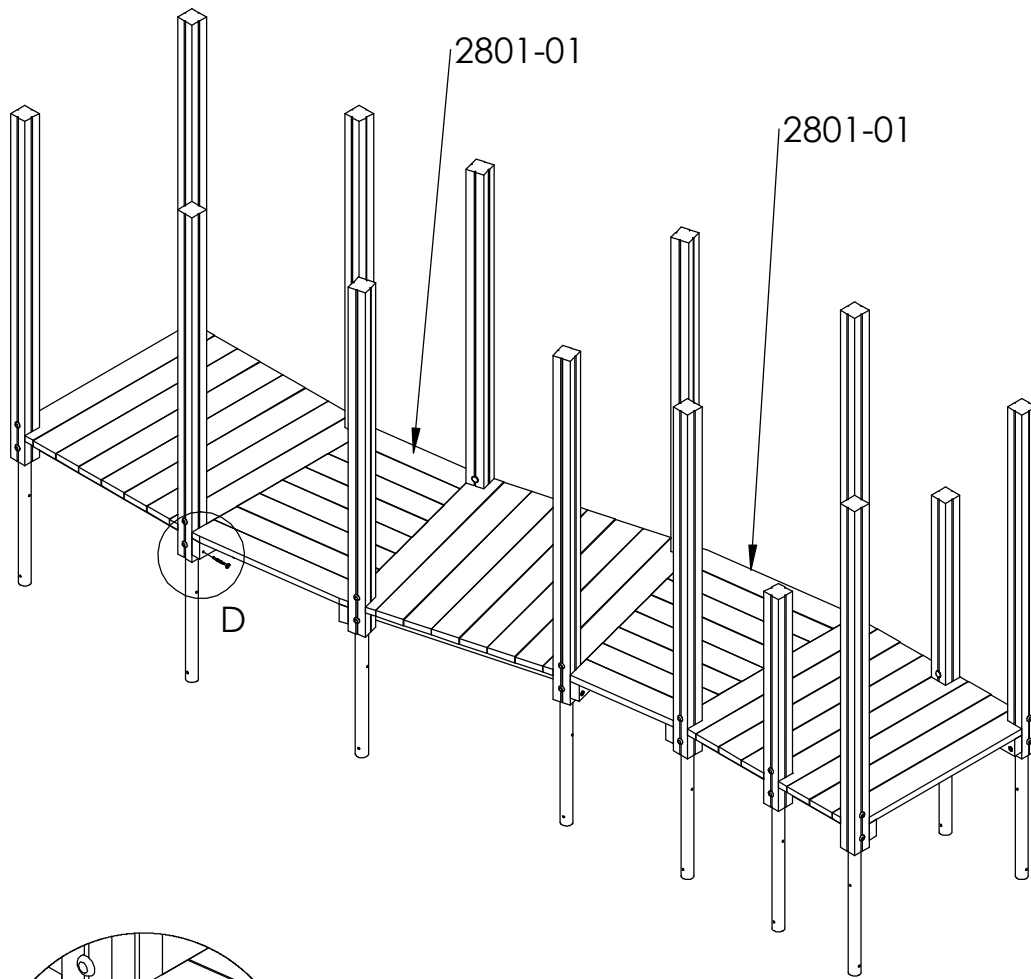
300419



DETAIL C  
SCALE 1 : 10



Montera golv 88-085 mot stolpe med fransk träskruv Torx 8x100 - 12 st per golv  
Höjd enligt illustration.



DETAIL D  
SCALE 1 : 10

Montera mellangolv 2801-01 mot stolpe med fransk träskruv Torx 8x100 - 8 st per golv  
Mellangolvet ska ligga i liv med intilliggande golv

300255

2801-01

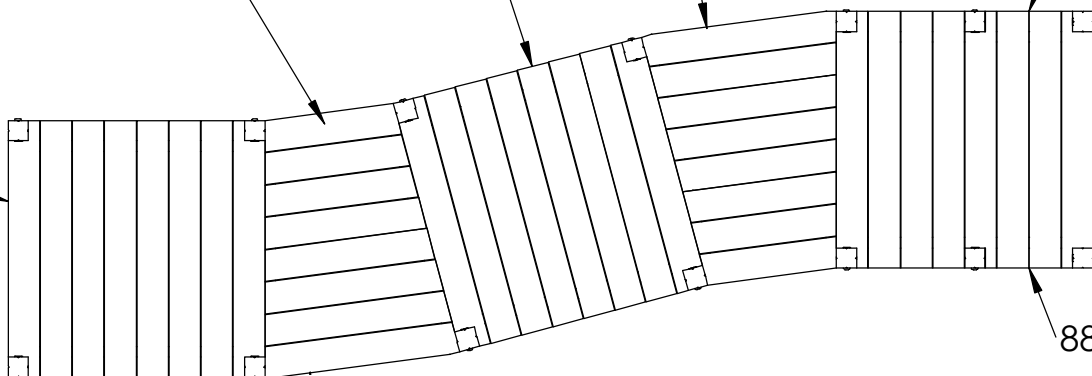
300032

2801-01

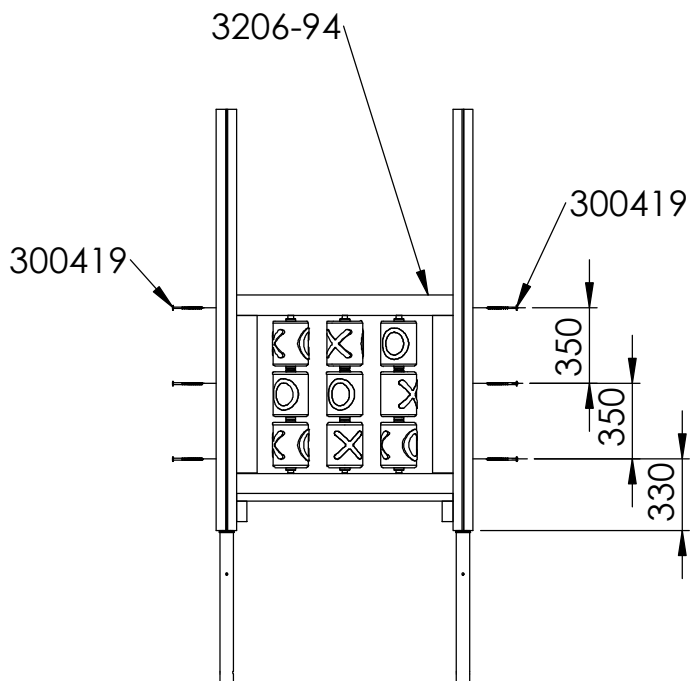
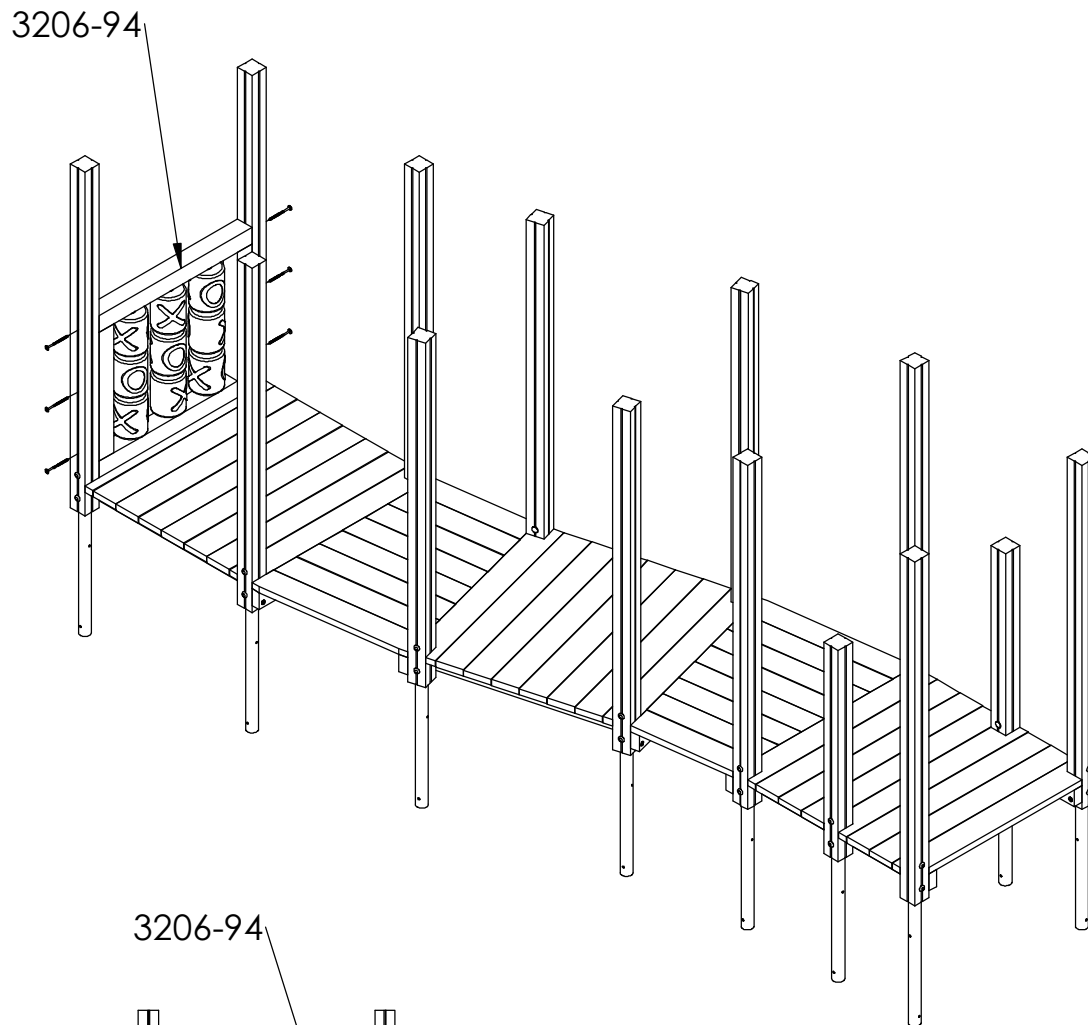
Placering av halvskärm

300032

88-085

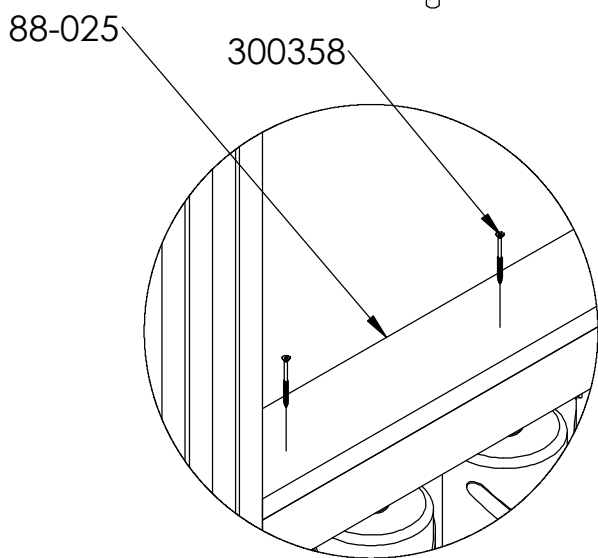
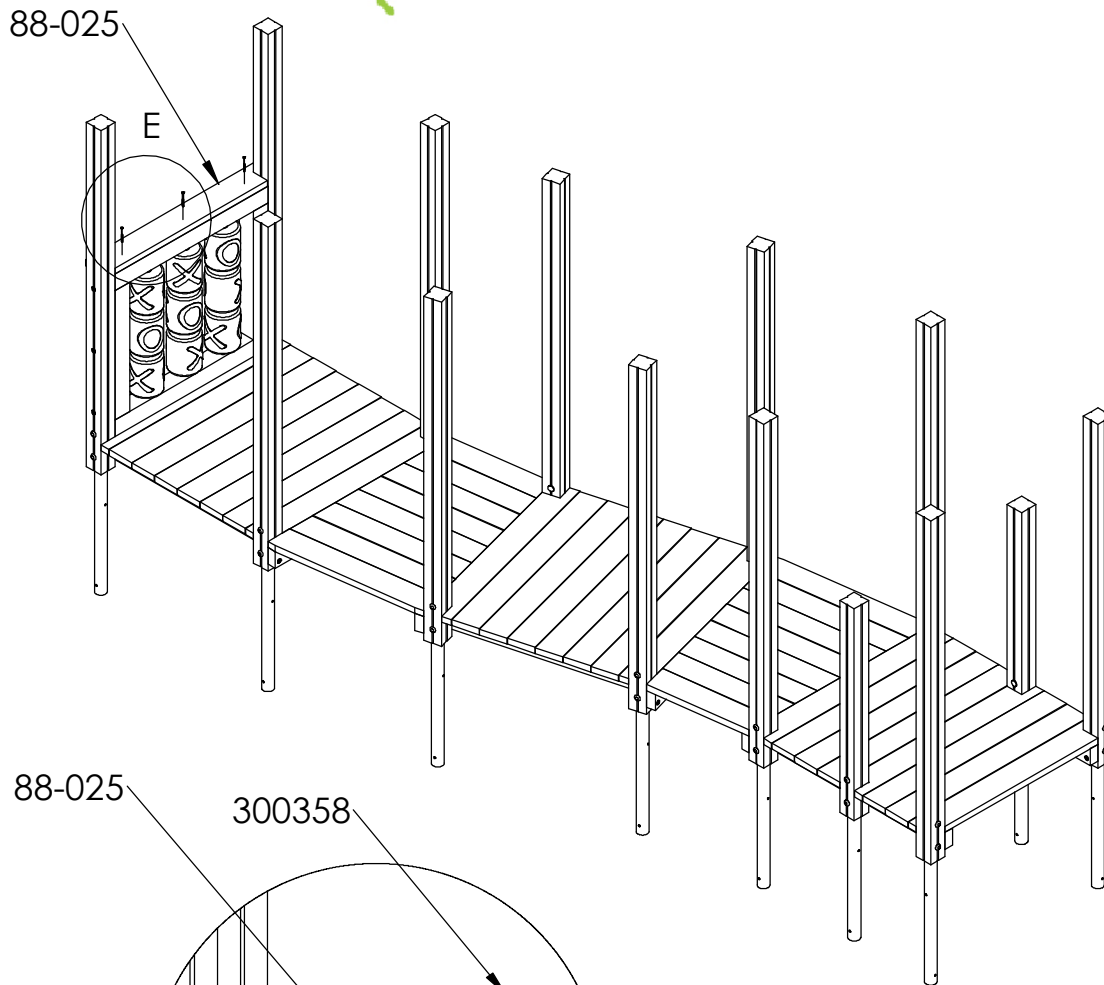


# Aktiv Lek



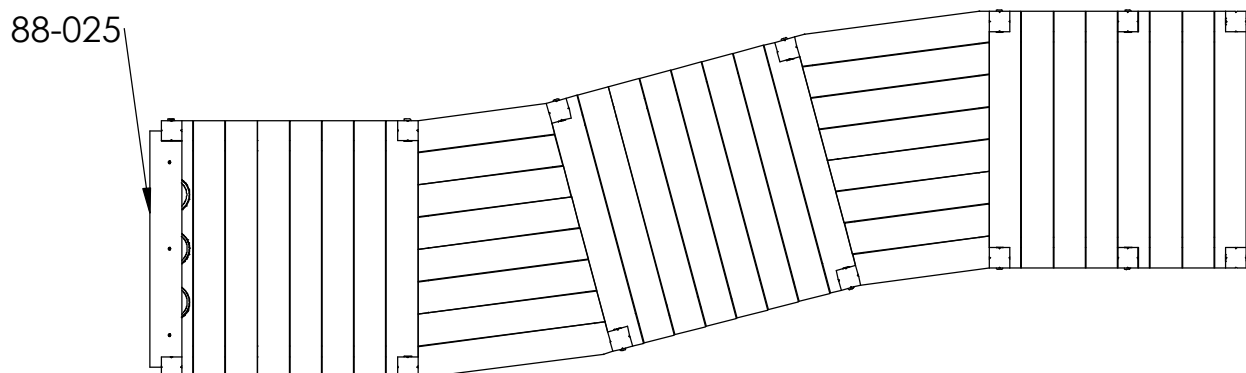
TrippTrappTrull monteras mellan stolpar på golv.

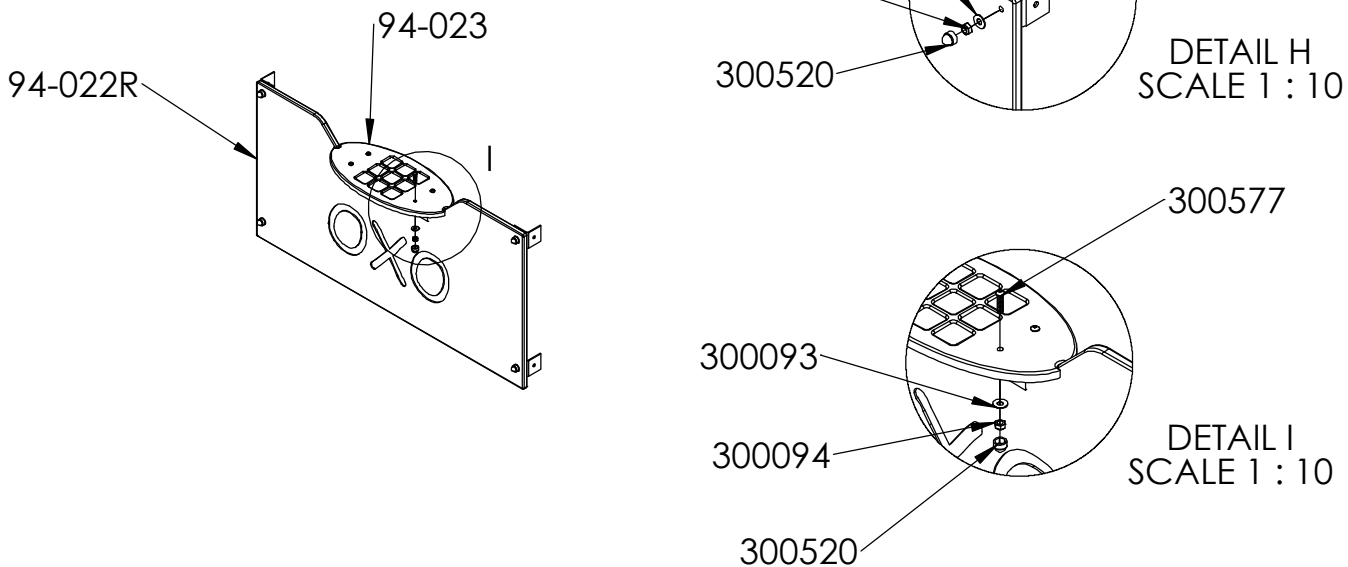
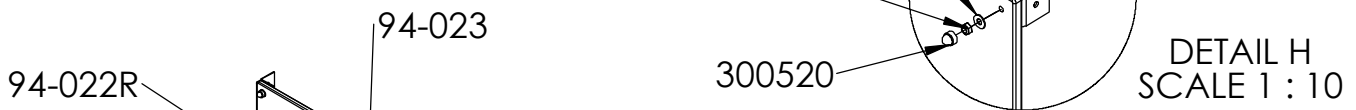
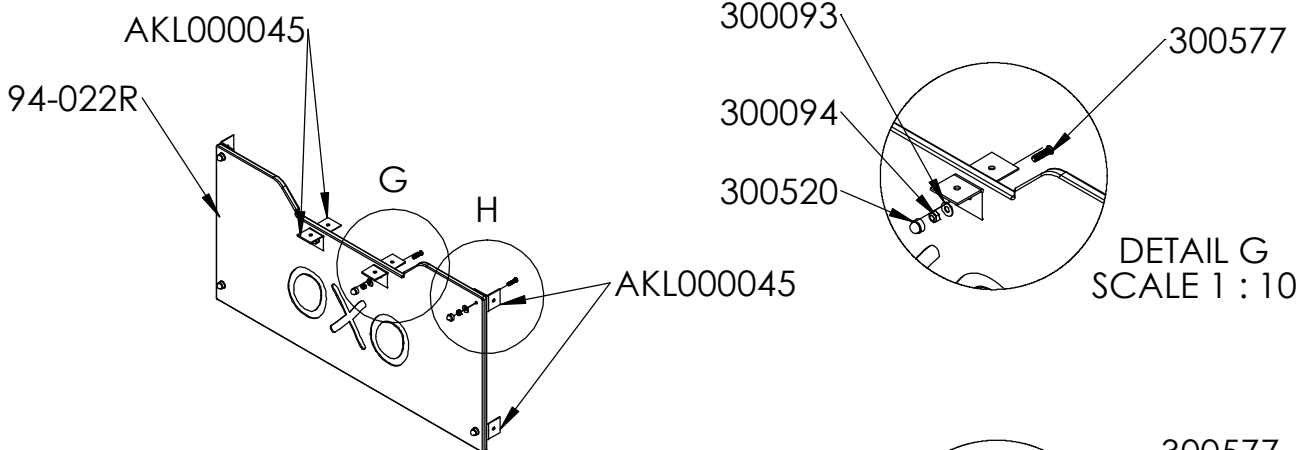
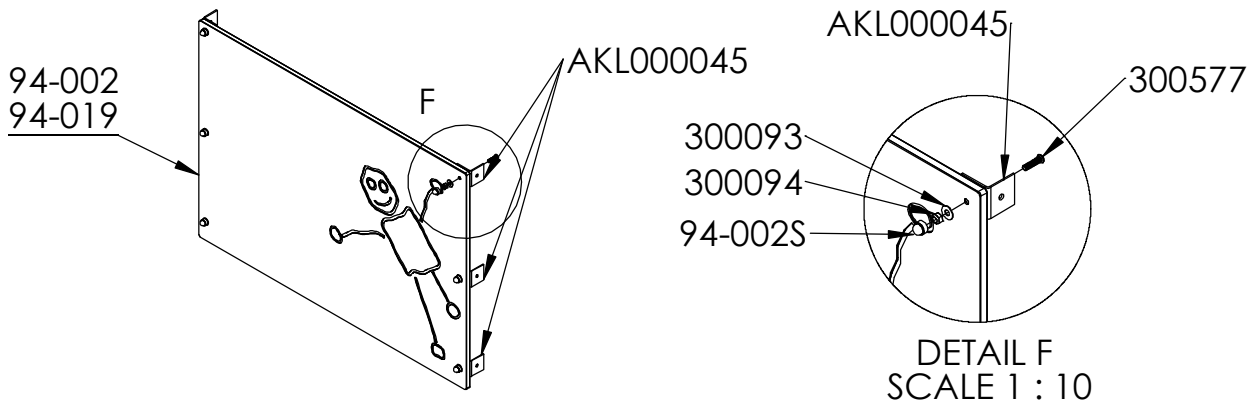
Monteras med fransk träskruv Torx 8x140, 3 st i var sida.



Montera butiskdisk på  
OXO komponenten med  
3 st senkeskrue

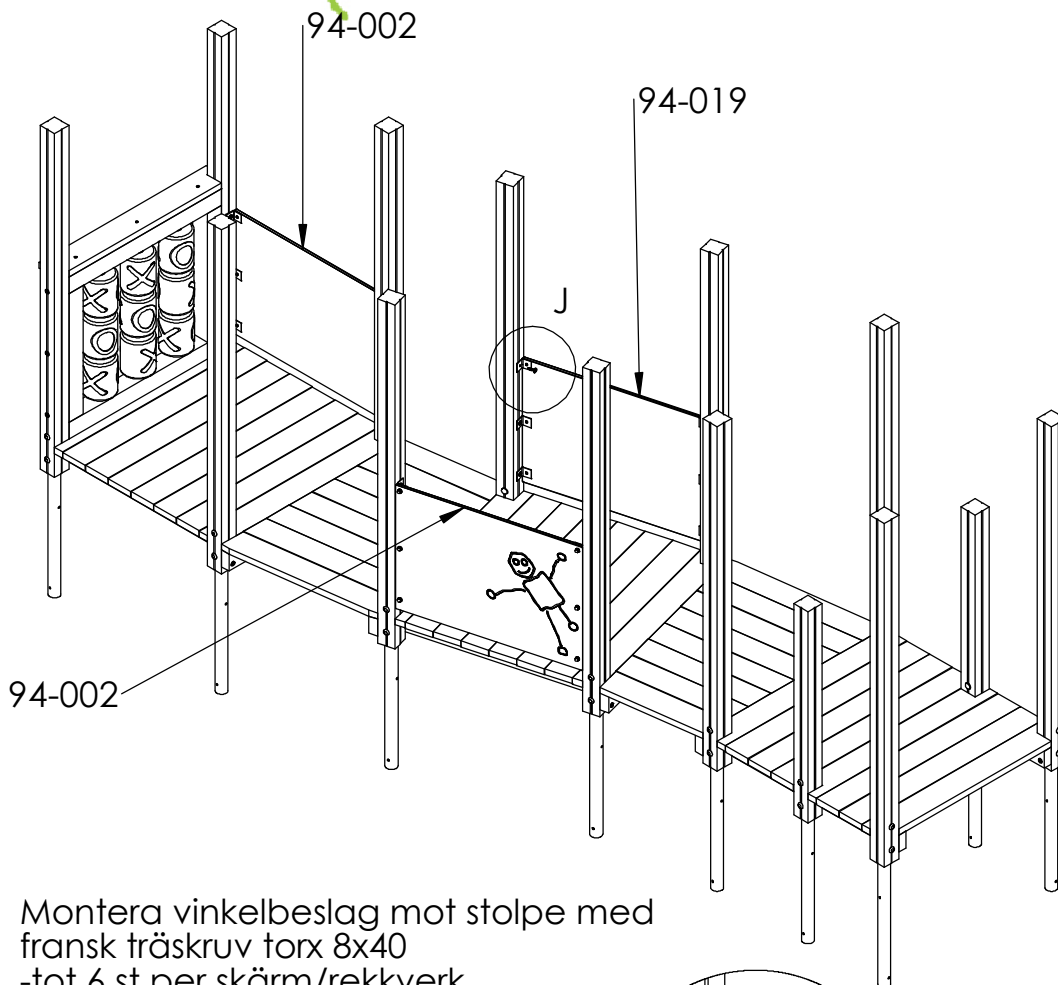
DETAIL E  
SCALE 1 : 10







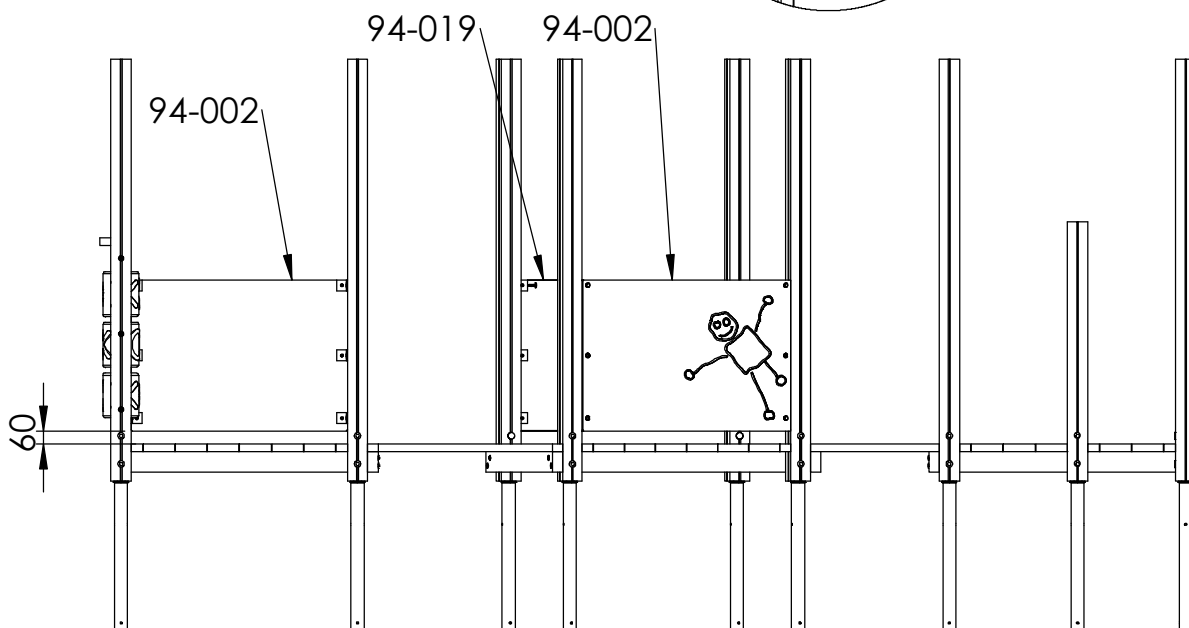
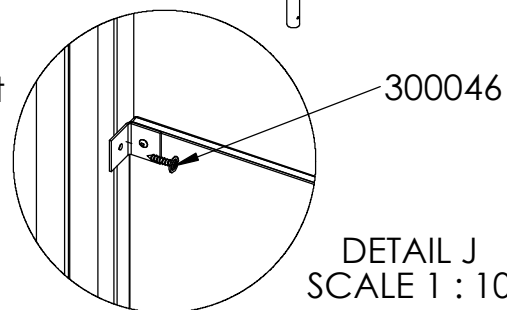
# Aktiv Lek



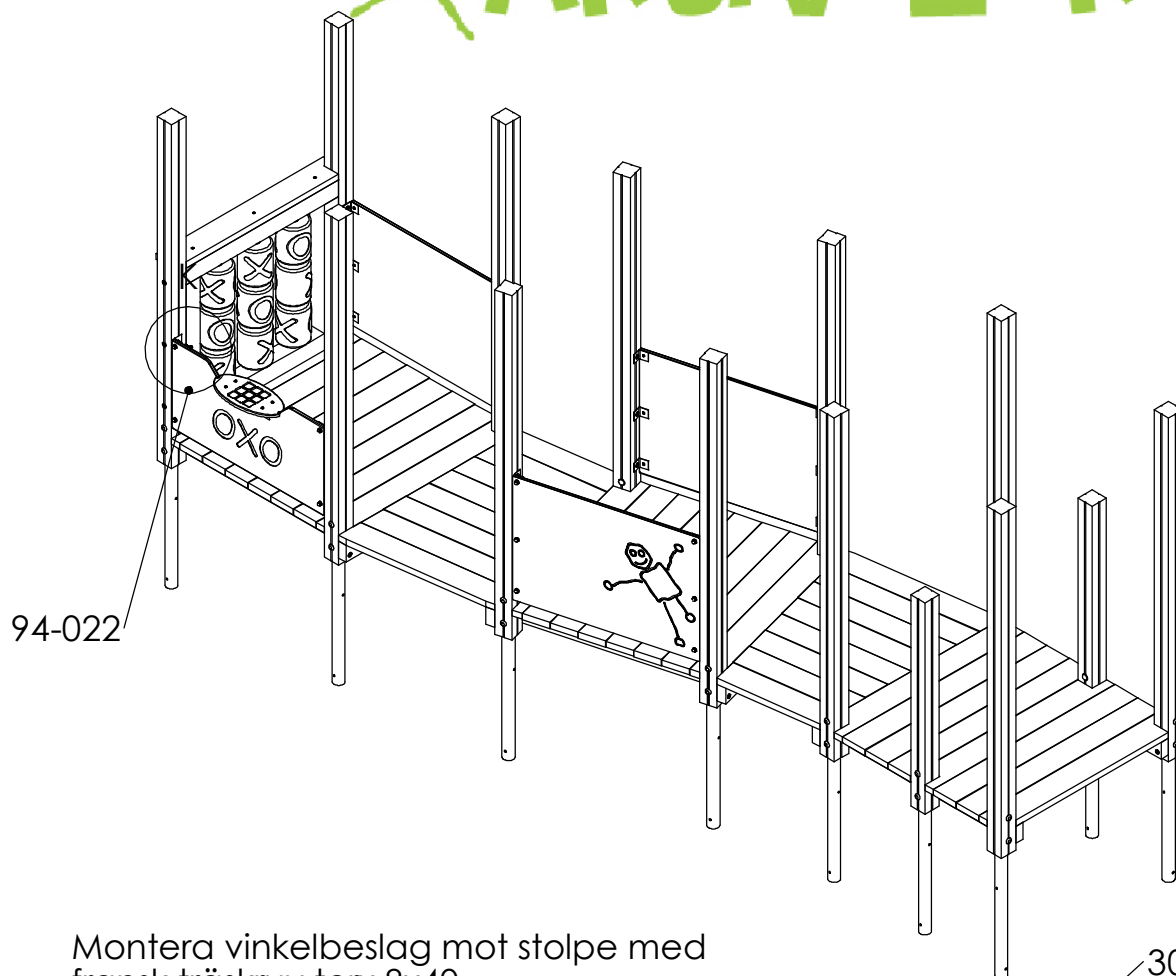
Montera vinkelbeslag mot stolpe med fransk träskruv torx 8x40  
-tot 6 st per skärm/rekkverk

Mått: 60mm mellan golv ovkant och underkant skärm/rekkverk

Placering av skärm/rekkverk.  
Skärmen ska ligga i liv med yttre kant stolpe.



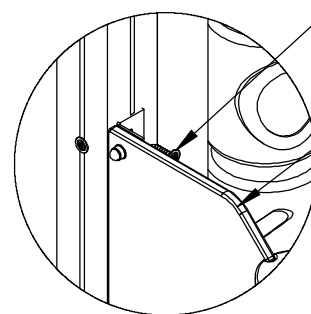
# Aktiv Lek



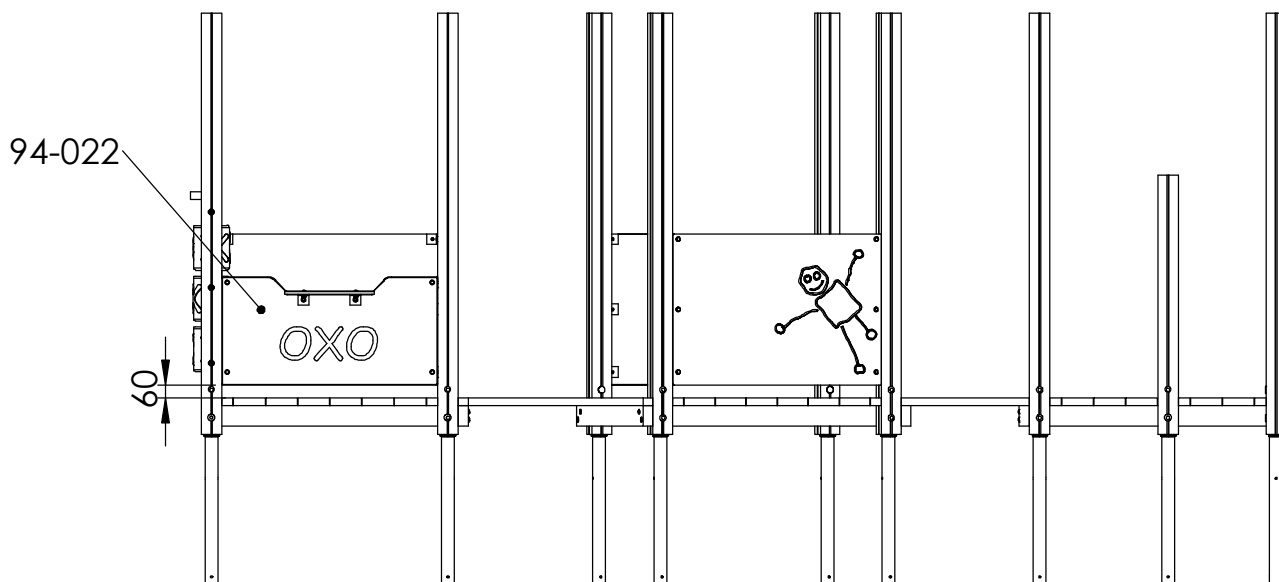
Montera vinkelbeslag mot stolpe med fransk träskruv torx 8x40 -tot 4 st per OXO skärm/rekkverk

Mått: 60mm mellan golv ovkant och underkant skärm/rekkverk

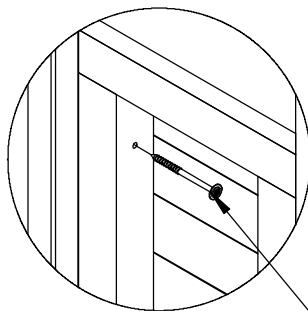
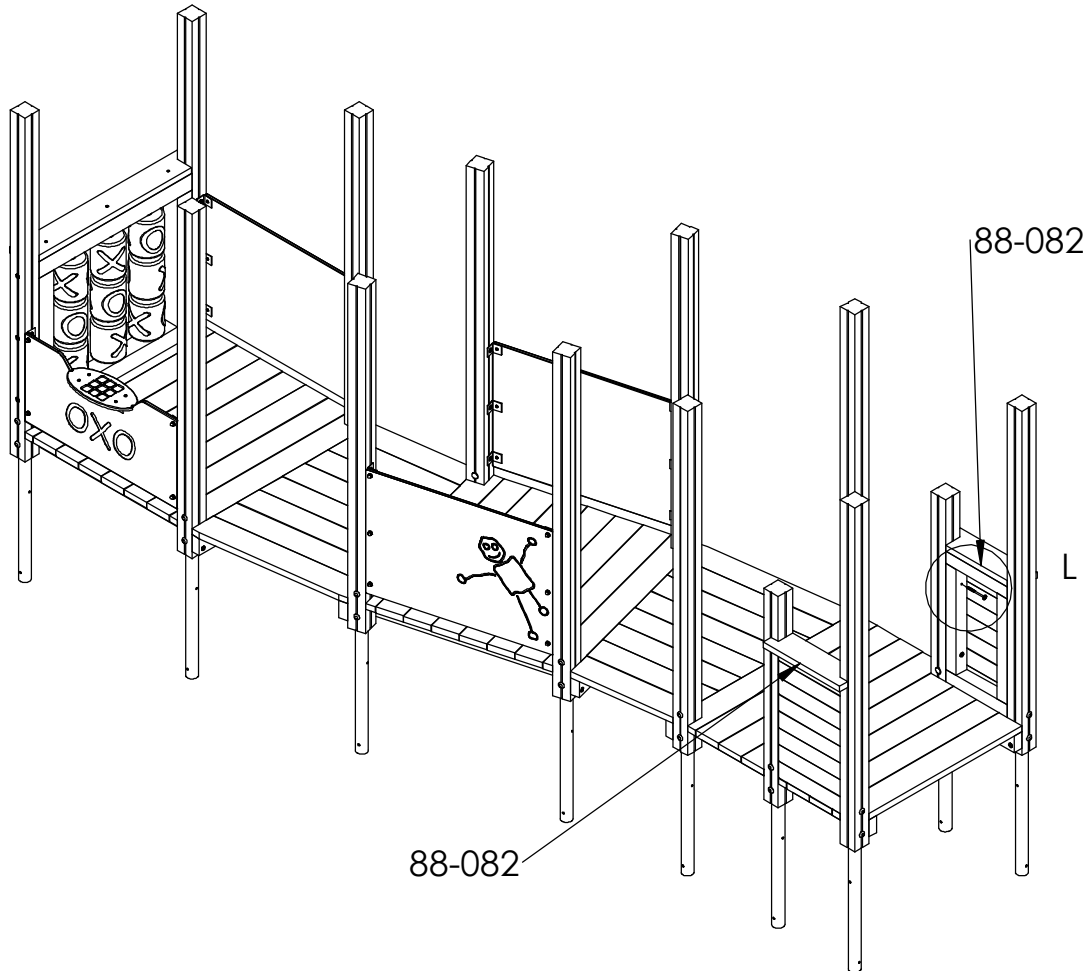
Placering av OXOskärm/rekkverk. Skärmen ska ligga i liv med ytterkant stolpe.



DETAIL K  
SCALE 1 : 10



# Aktiv Lek

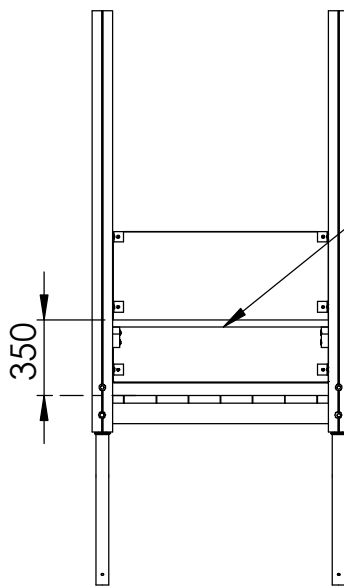
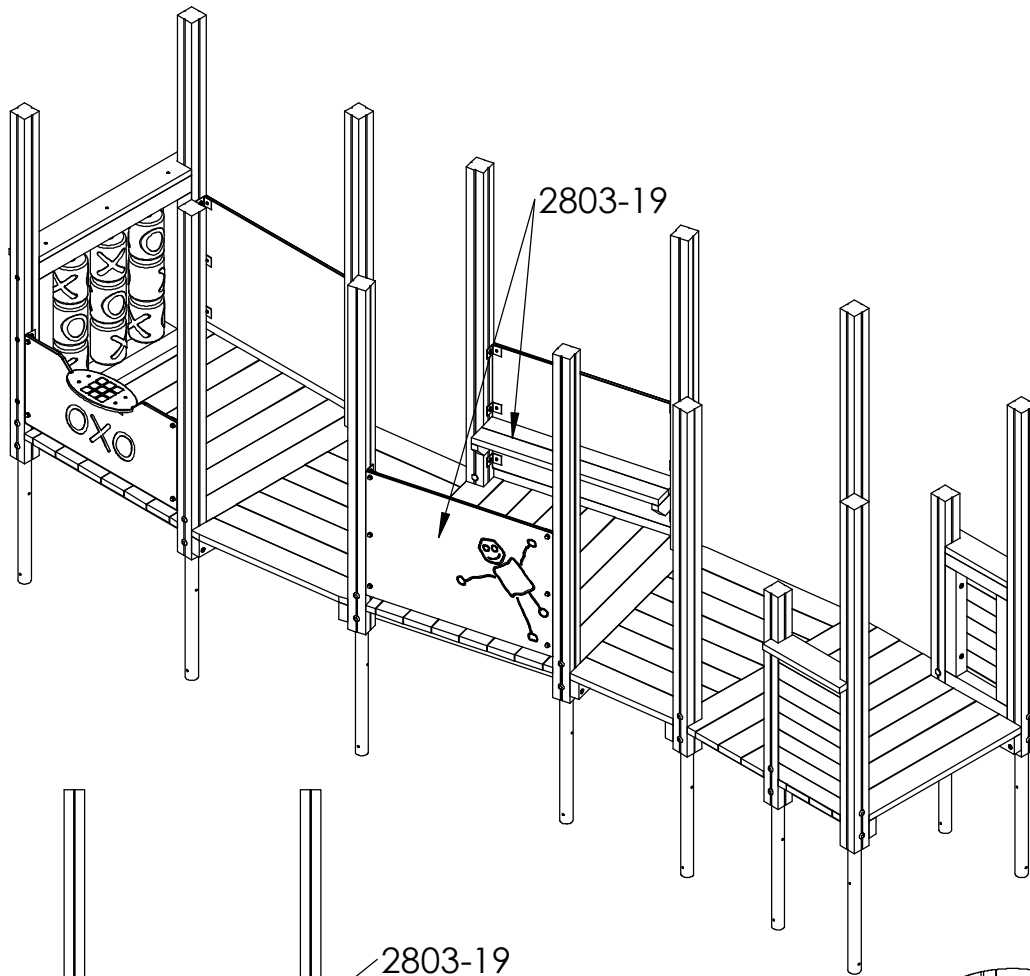


DETAIL L  
SCALE 1 : 10

300400

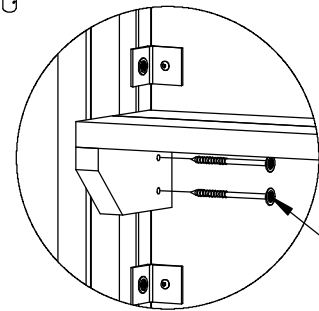
Placera halvskärm på golv  
mellan stolpar.  
Fäst mot stolpe med  
fransk träskruv torx 8x120.  
Tot - 4st per halvskärm

# Aktiv Lek

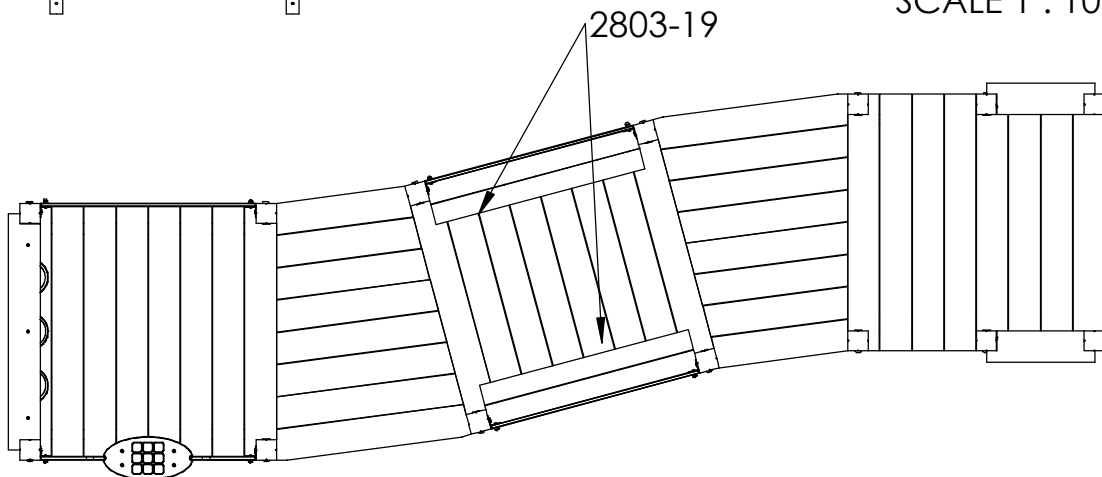


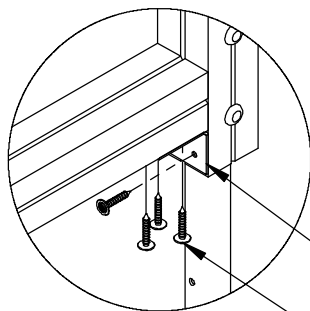
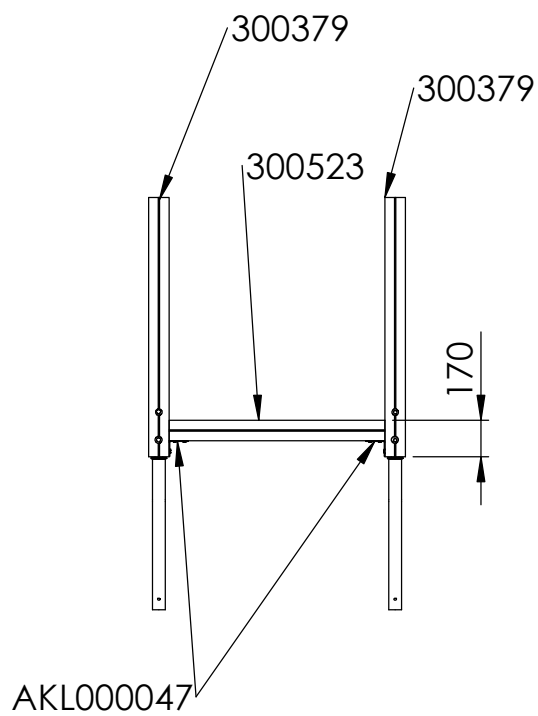
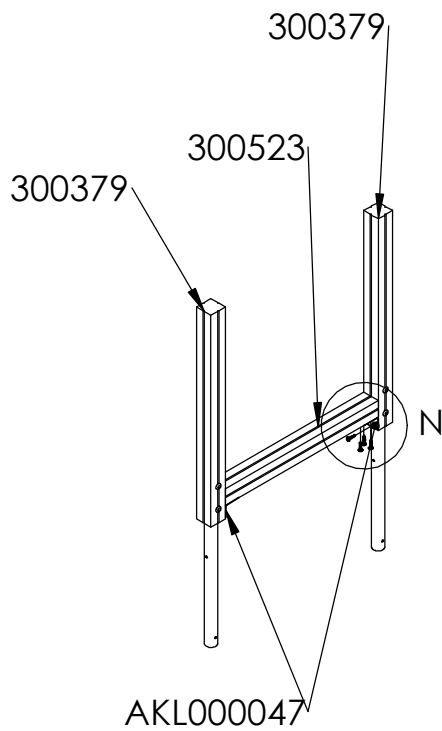
Montera sits mot  
stolpe med  
fransk Torx 8x120  
- tot 4 st per sits

Sitsen placeras  
mot skärm/rekkverk

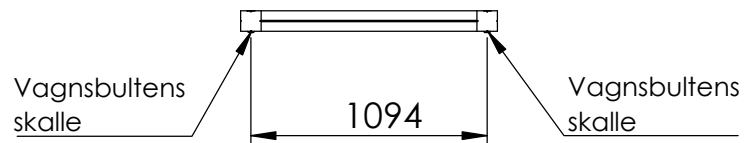


DETAIL M  
SCALE 1 : 10





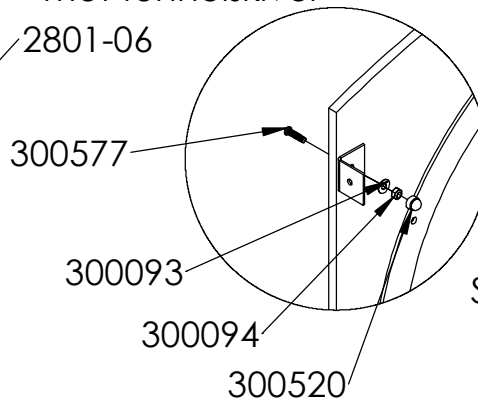
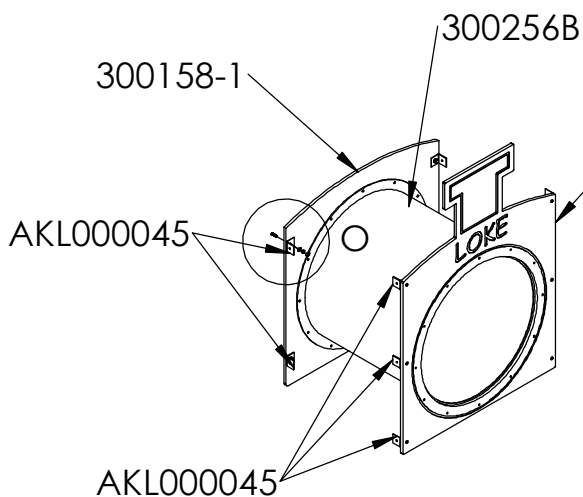
DETAIL N  
SCALE 1 : 10



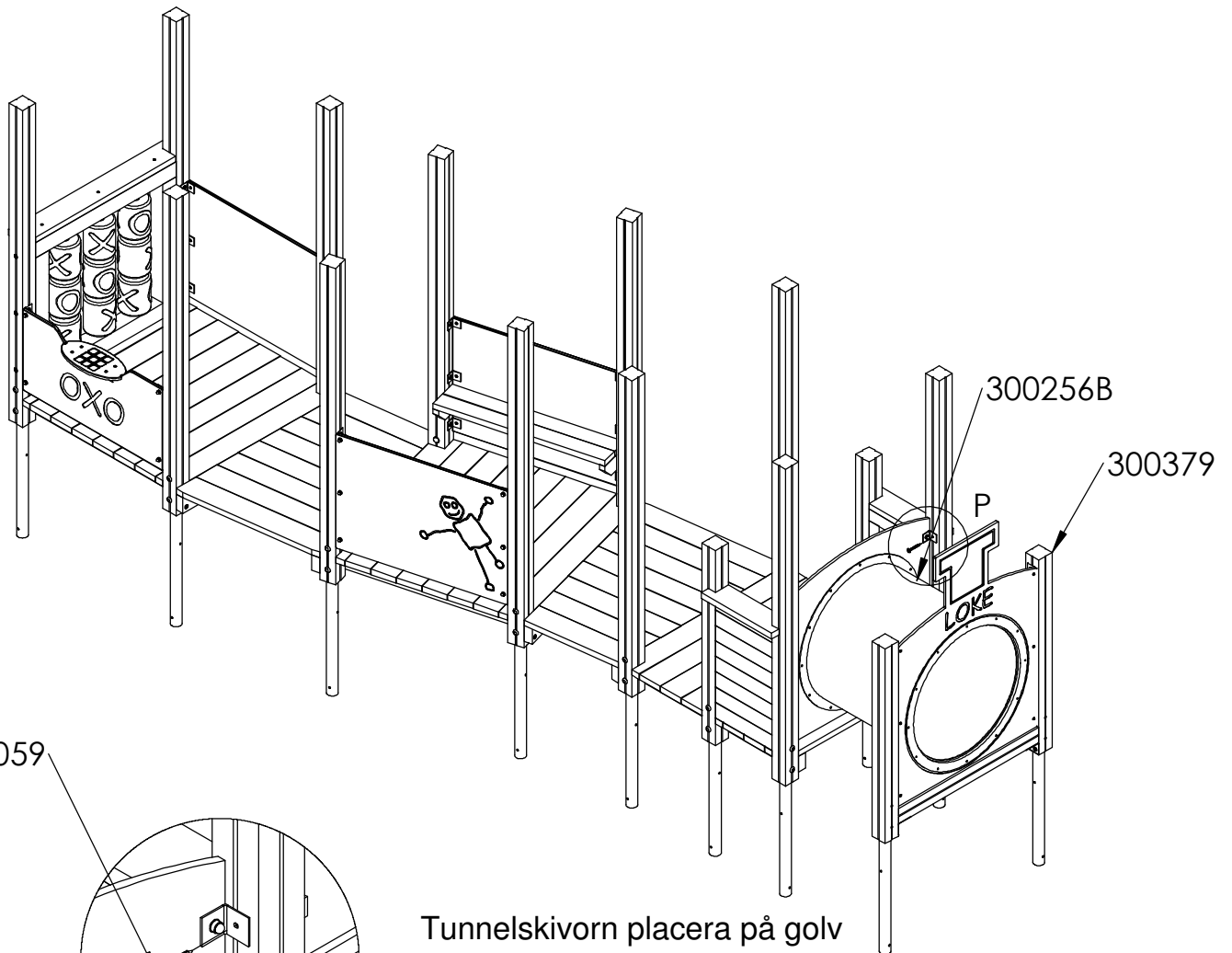
AKL000047

300058

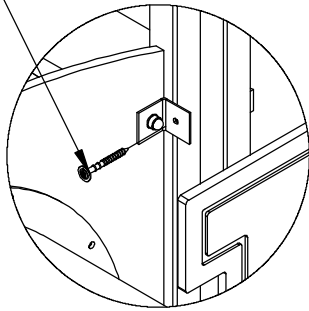
Tunnelement levereras förmonterad  
Montera vinkelbeslag - tot 10st -  
mot tunnelskivor



DETAIL O  
SCALE 1 : 10



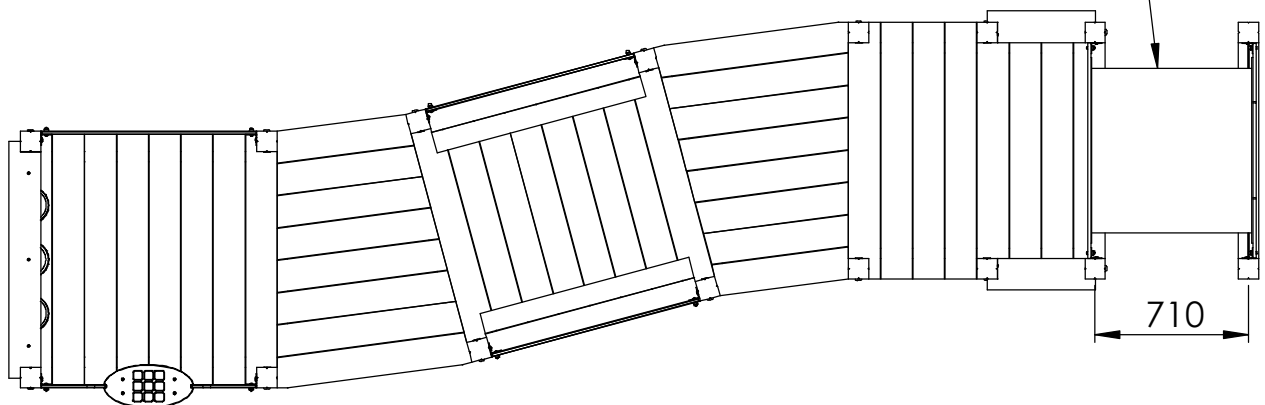
300059



DETAIL P  
SCALE 1 : 10

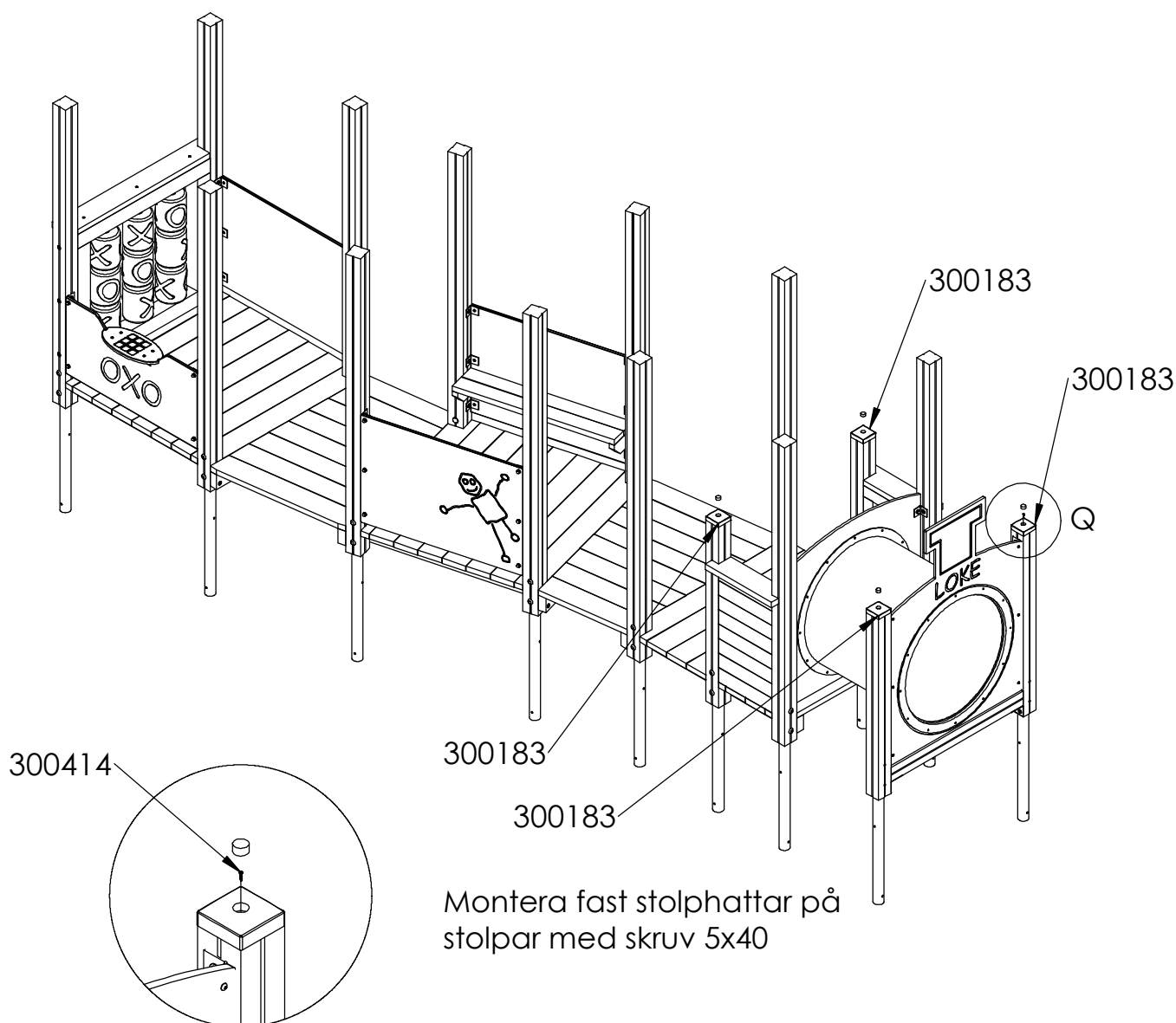
Tunnelskivorn placera på golv  
mellan stolpar  
Vinkelbeslag på tunnelskivor  
monteras mot stolpe med  
fransk träskruv 8x80  
-4 st per tunnelskiva

300256B



710

# Aktiv Lek



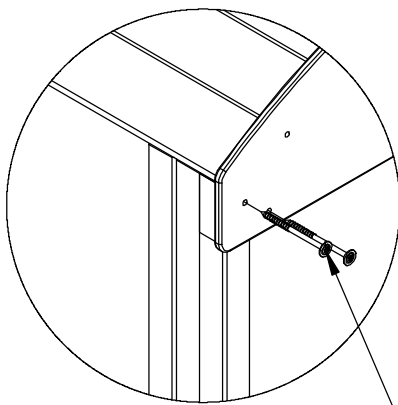
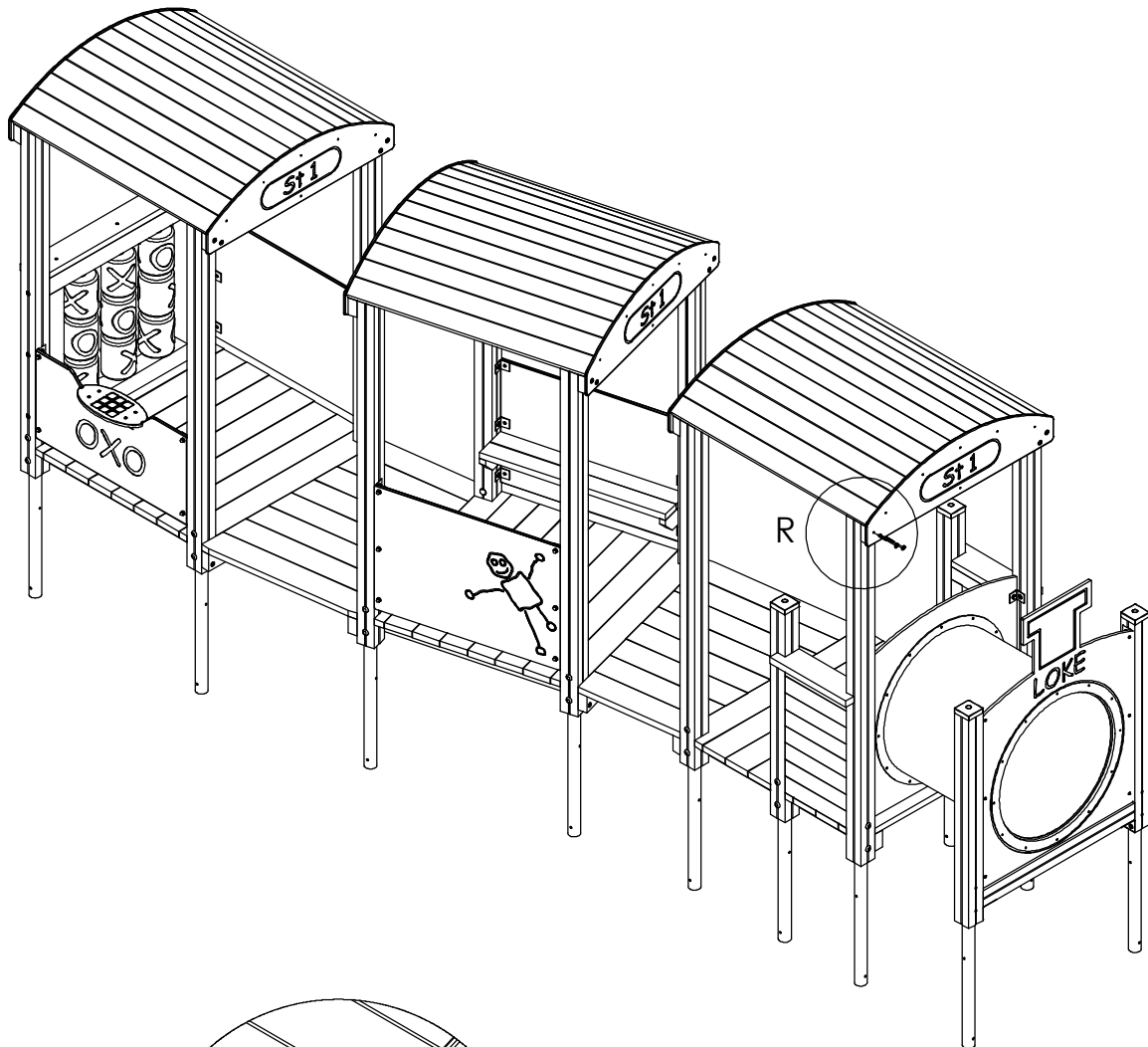
Montera fast stolphattar på stolpar med skruv 5x40

DETAIL Q  
SCALE 1 : 10

Kontroller at apparatet er horisontalt, evt. juster litt ved hjelp av spett. Gå over apparatet for å se om skruer evt. annet mangler iht. til monteringsveiledningen så langt. Betong fylles i hullene for støping. Sikre apparatet ved bruk av avgrensingsteip under støpeperioden. Regn god tid for tørking av betong, **MINST 48 TIMER** før montering av tak neste steg.

Kontrollera att lekställningen är horisontell, justera eventuellt med hjälp av ett spett. Gå igenom lekställningen och kontrollera att inga skruvar el dyl saknas. Gjut jordankare. Lekställningen får ej användas under tiden betongen härdar. Låt betongen härda minst 48 timmar innan montering av tak sker.

# Aktiv Lek



DETAIL R  
SCALE 1 : 10

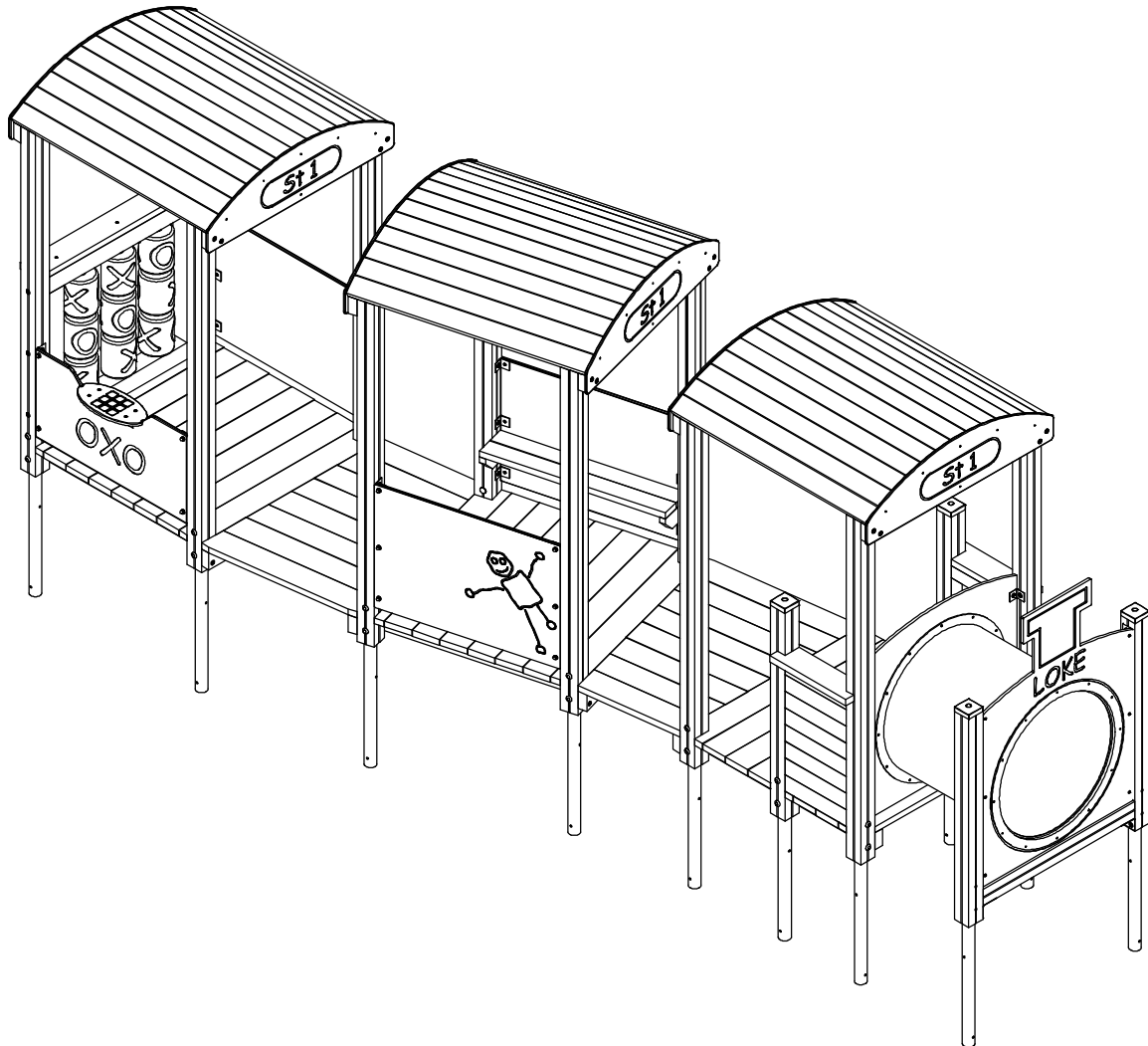
300400

Taket placeras mot stolpar som visas i illustrationen med fransk träskruv Torx Ø8x120

OBS! Taket är tungt.  
Det bör vara flera personer som lyfter taket på plats.



# Aktiv Lek



Etter festing av tak skal apparatet være ferdig montert. Gå over apparatet igjen for å se om skruer evt. annet mangler iht. til monteringsveiledningen. Apparatet kan tæs i bruk etter kontroll og bruk av godkjent fallunderlag. Overflate behandling Om ønskelig kan stolper og gulvbord ytebehandles en gang i året eller ved behov.

Etter montering av tak är lekställningen färdigmonterad. Gå igenom hela lekställningen igen för att kontrollera att inget saknas. Lekställningen kan börja användas efter kontroll och när godkänt fallunderlag lagts ut. Trä ytbehandlas en gång om året eller vid behov



## Kontroll og Underhåll

Kontroll av lekredskap bør gjennomføres enligt EN1176.

### Underhåll

#### Efter montering

14 dager etter montering bør skruvar og bultar efterdras. Kontrollera att fundamenten är stabila. Om lekredskapen tas i bruk innan betongen härdat kan glapp uppstå.

#### Trädetaljer

För att ge redskapen en lång livslängd och för att bevara träets utseende och funktion krävs underhåll. Vid normalt slitage bör trädetaljer oljas varje år. Större slitage kräver tätare underhåll. Målade detaljer, såsom skärmar, kan bättringsmålas vid behov med vattenbaserad färg för utomhusbruk. Kontakta Aktiv Lek för färgkoder

#### HDPE-detalljer

Kräver inget underhåll. Spara redskapets monteringsanvisning om detaljen bör bytas ut pga vandalisme så att rätt reservdel kan beställas.

#### Pulverlackerade delar

Detaljer som är pulverlackerade kan bättringsmålas med lackfärg. Kontakta Aktiv Lek för färgkoder. Vid större skador på beslag bör dessa bytas ut.

### Sikkerhet på lekplatsen

#### Rutinmässig visuell besiktning

Vid hårt slitage och risk för vandalisme kan en daglig översyn av redskapen krävas.

#### Funktionskontroll av redskapen

Funktionskontroll av redskapen bör genomföras på ett intervall av 1-3 månader beroende på slitage. Kontroll görs på lekredskapets funktion och stabilitet. Komponenter som uppvisar skador efter hårt slitage bör bytas ut.

#### Årlig besiktning

Besiktningsschema bör upprättas vid den årliga översynen av lekredskap. Fel och brister åtgärdas omgående. Den årliga kontrollen bör vara en grundlig genomgång av redskapets bärande element och konstruktion. Komponenter som är utslitna byts ut. Vid misstanke om brister i fundamenten bör dessa grävas upp och kontrolleras.

Förutom ovanstående bör följande utföras vid den årliga besiktningen:

- Efterdragning av bultar och skruvar
- Kontrollera att öppningar mellan 8-25 samt 90-230mm inte förekommer
- Kontroll av farliga öppningar
- Kontroll av underlag
- Märkning på redskapen för att ange nivån på underlaget för att uppnå tillfredstillande säkerhet
- Avlägsna främmande föremål från redskapet och området
- Målning och oljning av trä

## Kontroll og vedlikehold

Kontroll av lekeapparater skal være i samsvar med EN1176 .

### Vedlikehold

#### Efter montering

14 dager etter montering bør skruer og bolter strammes. Kontroller at fundamentet er stabilt. Hvis lekeapparatet tas i drift før betongen er herdet, kan det oppstå gliper.

#### Trelementer

For å gi lekeapparatet et langt liv, og for å bevare træets utseende og funksjonalitet kreves vedlikehold. Ved normal slitasje bør treelementene oljes hvert år. Større slitasjer kreves hyppigere vedlikehold. Malte elementer, for eksempel rekkverk, kan etter behov utbedres med vannbasert maling for utendørs bruk. Kontakt Aktiv Lek for fargekoder.

#### HDPE elementer

Krever ikke vedlikehold. Oppbevar monteringsinstruksjonene for i tilfelle deler bør byttes ut på grunn av hærverk, slik at de riktige delene kan bestilles.

#### Pulverlakkerte deler

Deler som er pulverlakkert kan etter behov utbedres med emalje maling. Kontakt Aktiv Lek for fargekoder. Ved store skader på beslag bør det byttes ut.

#### Sikkerhet på lekeplassen

Rutinmessig visuell inspeksjon  
Uvanlig slitasje og fare for hærverk kreves daglig visuell sjekk av lekeapparater.

#### Funktionskontroll av lekeapparatene

Funktionskontroll av lekeapparatene bør gjennomføres i en rekke på 1-3 måneder, avhengig av slitasje. Kontrollen gjøres på lekeapparater sin funksjon og stabilitet . Komponenter som viser skade av slitasje bør skiftes ut.

#### Årlig inspeksjon

Inspeksjonstidsplan bør rettes opp ved den årlige sjekk av lekeapparater. Feil og mangler utbedres umiddelbart. Den årlige inspeksjonen bør være en grundig gjennomgang av lekeapparatet sin bærende elementer og konstruksjon. Komponenter som er utslitte erstattes. Ved mistanke om feil i fundamentene skal de graves opp og kontrolleres. Utenom overstående, bør følgende utføres ved de årlige undersøkelsene :

- Etterstramming av bolter og skruer
- Pass på at åpningene mellom 8-25 og 90-230mm ikke forekommer
- Kontroll av farlige åpninger
- Kontroll av underlaget
- Merking av lekeapparatet til å angi nivået på underlaget for å oppnå tilfredsstillende sikkerhet
- Fjern eventuelle fremmedlegemer fra lekeapparatet og området
- Maling og oljning av treverk etter behov.

