

Sport-Thieme

Basketballanlage

"Fair Play 2.0"

Vielen Dank, dass Sie sich für ein Sport-Thieme Produkt entschieden haben!

Damit Sie viel Freude an diesem Produkt haben und die Sicherheit gewährleistet ist, sollten Sie diese Anleitung vor dem Gebrauch zunächst vollständig durchlesen.

Bewahren Sie die Anleitung gut auf. Für Fragen und Wünsche stehen wir Ihnen gerne zur Verfügung.

Produktbeschreibung

Verwendungszweck:

Dieses Produkt ist nur für den bestimmungsgemäßen Gebrauch zu verwenden. Missbrauch jeglicher Art führt zur Beeinträchtigung der Sicherheit und zum Verlust der Gewährleistung!

Die Basketballanlage "Fair Play 2.0" ist nach DIN 7899 und EN 1270 gebaut und für den Einsatz auf Schulhöfen und in öffentlichen Anlagen geeignet. Sie widersteht widrigen Bedingungen durch Wind und Wetter und ist vandalismus-geschützt.

Maße: 180x120x305 cm

Maximale Belastbarkeit: 120 kg

Warnzeichen / Hinweise



Achtung!

- Da es sich bei dem Artikel um ein sicherheitsrelevantes Teil handelt, sollten alle Arbeiten sorgfältig durch
- Den Artikel nicht überlasten oder beklettern!
- Es ist darauf zu achten, dass sich kein Spieler an den Korb hängt!
- Scharfe Kanten können die Oberfläche beschädigen!
- Die Höhenverstellung ist vierteljährlich zu reinigen und neu zu fetten.

Modifikation von Produkten:

Modifikation jeglicher Art führt zur Beeinträchtigung der Sicherheit und zum Verlust der Gewährleistung!

SPORT-THIEME®

Schulsport · Vereinssport · Fitness · Therapie

Wir sind Ihr Team!

Sport-Thieme GmbH · 38367 Grasleben · www.sport-thieme.de
Tel. 053 57-18181 · Fax 053 57-18190 · info@sport-thieme.de

Montage

Benötigte Werkzeuge: Schraubenschlüssel

Stückliste*:

Nr.	Anzahl	Bezeichnung
1	1	Bodenhülse
2	1	Säule
3	1	Dämpfungszwischenlage
4a	1	Basketball-Zielbrett, Aluminiumprofil
4b	1	Basketball-Zielbrett, Stahldrahtgewebe
5a	1	Basketballkorb "Outdoor", geschlossene Netzösen
5b	1	Basketballkorb "Outdoor", offene Netzösen
5c	1	Basketballkorb "Outdoor, abklappbar"
6a	1	Kettennetz
6b	1	Herkules-Netz
7	4	Maschinenschraube M10x70
8	10	Unterlegscheibe (∅: 11 mm)
9	4	Sicherungsmutter M10
10	1	Höhenverstellung
11	10	Maschinenschraube M10x35
12	20	Unterlegscheibe (∅: 11 mm)
13	10	Sicherungsmutter M10
14	1	Kurbelstange für BB-Gerüst
15	1	Säulenschutzpolster

* Übersicht für alle Ausführungen

Montageschritt 1

Die Bodenhülse (1) in Betonfundament (wie dargestellt oben abgerundet, 1x1x1 m) oben bündig abschließend einsetzen (siehe Abbildung 1). Die Bodenbuchse ist rechtwinklig zur Spielfeldlinie zu platzieren. Die Bodenbuchse muss 4–5 mm nach hinten geneigt sein, um die kopflastige Neigung der Anlage auszugleichen. Um die Lebensdauer Ihrer Anlage zu verlängern, sollte der Ablauf des Regenwassers gewährleistet sein. Dieses kann über einen Ablaufkanal unterhalb der Bodenbuchse realisiert werden oder über ein ins Fundament eingesetztes Leerrohr. (Montagezeichnung siehe Abb. 2)

Montageschritt 2

Das Fundament mit einer Mindestbetongüte von C20/25 ca. 2 Wochen aushärten lassen.

Montageschritt 3

Verschrauben Sie nun die Säule mit dem Träger, nutzen Sie hierfür die beigelegten M16x45 Sechskantschrauben mit jeweils 2 Unterlegscheiben und einer M16 Mutter.

Montageschritt 4

Nach der Aushärtung kann dann die Säule (2) in die Hülse eingesetzt werden.

Montageschritt 5

Aus Sicherheitsgründen ist für die Anlagen das Säulenschutzpolster (Art. 1161726) zu empfehlen.

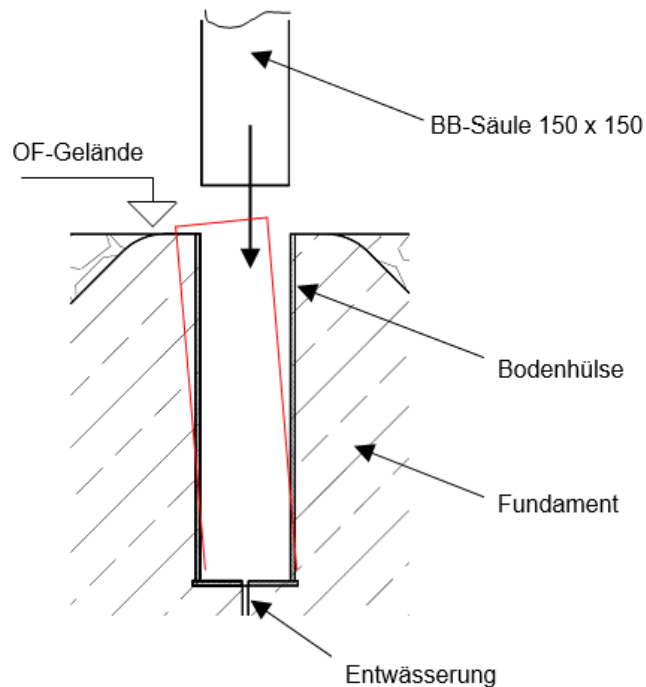


Abb.1: Einbau Bodenhülse

Wichtig!

Achten Sie darauf, dass die Bodenhülse, wie in der nebenstehenden Abbildung angedeutet, 4–5 mm nach hinten geneigt ist. Das dient dazu, die Kopflastigkeit der Anlage zu kompensieren.

Artikel 334 9801, 334 9814, 335 0502, 335 0603 ohne Höhenverstellung, Alur

Das Basketballbrett (4a, 4b) und den Korb (5a, 5b) entsprechend der Abbildung 2 mit Maschinenschrauben M 10x70, Mutter und Scheibe (7, 8, 9) anschrauben (Variante a: von vorn-, Variante b: von hinten verschrauben). Dabei ist die Dämpfungszwischenlage (3) als Dämmung zwischen der Schraubplatte (fest an der Säule) und dem Basketballbrett vorgesehen. Die mitgelieferten Unterlegscheiben ebenfalls wie in Abbildung 2 angeben zwischen Korb und Brett einfügen.

Die Unterkante der Anschraubplatte des Korbes (5) schließt mit der Oberkante der Aluminiumleiste des Zielbretts (4a) ab.

Das Kettennetz (6a) mit den S-Haken in die Ösen des Basketballkorbes (5a) einhängen und die S-Haken zubiegen. Bei BB-Korb (5b) ist das Kettennetz (6a) mittels Stahldraht und Röhrchen zu befestigen.

Artikel 335 0401, 335 0441, 335 0427, 335 0430, 335 0603, 335 0616, 3350629, 3350632 ohne Höhenverstellung, Gitterbrett und Korb 117 3909

Die Anlage entspricht konstruktiv der vorher genannten Anlage 117 3505 und 117 3589.

Es wird hier ein besonders geräuscharmes Zielbrett (4b) aus feuerverzinktem Stahldrahtgewebe (Gitterrost) eingesetzt.

Der Unterschied in der Montage besteht darin, dass die Unterlegscheiben (8) entfallen können. Zur Montage siehe Abbildung 2.

Artikel 3350108, 3350111, mit Höhenverstellung, Aluminiumbrett und Korb

Bei diesen Basketballanlagen kann das Basketballbrett von der normalen Spielhöhe 3,05 m auf 2,60 m heruntergekurbelt werden.

Mit einer Kurbelstange wird das Brett über eine Gewindestange und 2 Führungssäulen abgesenkt. Nach Erreichen der Endstellungen oben/unten darf nicht weiter gekurbelt werden, da dieses zu einer Beschädigung der Kurbel oder Verstelleinrichtung führen kann.

Die Verstelleinrichtung wird komplett montiert geliefert und entsprechend Abbildung 3 an die Stahlplatte der BB-Säule geschraubt. Nach hinten erfolgt eine Abstützung an die BB-Säule.

Umklammern Sie den schrägen Arm der BB-Säule mit den beigelegten Klammerhälften aus Flachstahl 50x5 mm. Achten Sie darauf, dass das Anschlussblech nach unten zeigt. Setzen Sie nun zwischen Klammer und der Unterseite der Verstelleinrichtung die Diagonale ein. Richten Sie die Anlage so aus, dass die Verstelleinrichtung senkrecht hängt und schrauben Sie es fest.

Anschließend werden das Aluminiumbrett, die Dämpfungszwischenlage und der Korb an die Vorderseite der Verstelleinrichtung geschraubt. Die Schraubenmaße entnehmen Sie bitte der Abbildung 4.

Aus Sicherheitsgründen wurde an der Unterseite ein gepolsterter Schutzbügel angebracht.

Beachten Sie, dass das Basketballbrett um 300 mm weiter in das Spielfeld ragt.

Artikel 335 0300, 335 0313, 335 0326, 335 0339 mit Höhenverstellung, Gitterbrett und Korb

Die Anlage entspricht konstruktiv der vorher genannten Anlage 117 3550 und 117 6201.

Es wird hier ein besonders geräuscharmes Zielbrett aus feuerverzinktem Stahldraht-gewebe (4b, Gitterrost) eingesetzt.

Dieses Brett ist unsere Empfehlung für Spaß und Spiel in Wohngebieten.

Aus Sicherheitsgründen ist für beide Anlagen das Säulenschutzpolster 116 1726 zu empfehlen. Der Unterschied in der Montage besteht darin, dass die Unterlegscheiben (8) entfallen können (siehe Abbildung 3).

Beachten Sie, dass das Basketballbrett um 300 mm weiter in das Spielfeld ragt.

Artikel 114 0301, Höhenverstellung

Hierbei handelt es sich um den höhenverstellbaren Nachrüstsatz.

Er kann nach der Demontage des Basketballbrettes an der Basketballsäule verschraubt werden.

An der Vorderseite der Verstellung werden die Dämpfungszwischenlage, das entsprechende BB-Brett und der Korb montiert (siehe Abbildung 2 und 3).

Beachten Sie, dass das Basketballbrett um ca. 300 mm weiter in das Spielfeld ragt.

Aus Sicherheitsgründen wurde an der Unterseite ein gepolsterter Schutzbügel angebracht (s. Abb. 3 und 4).

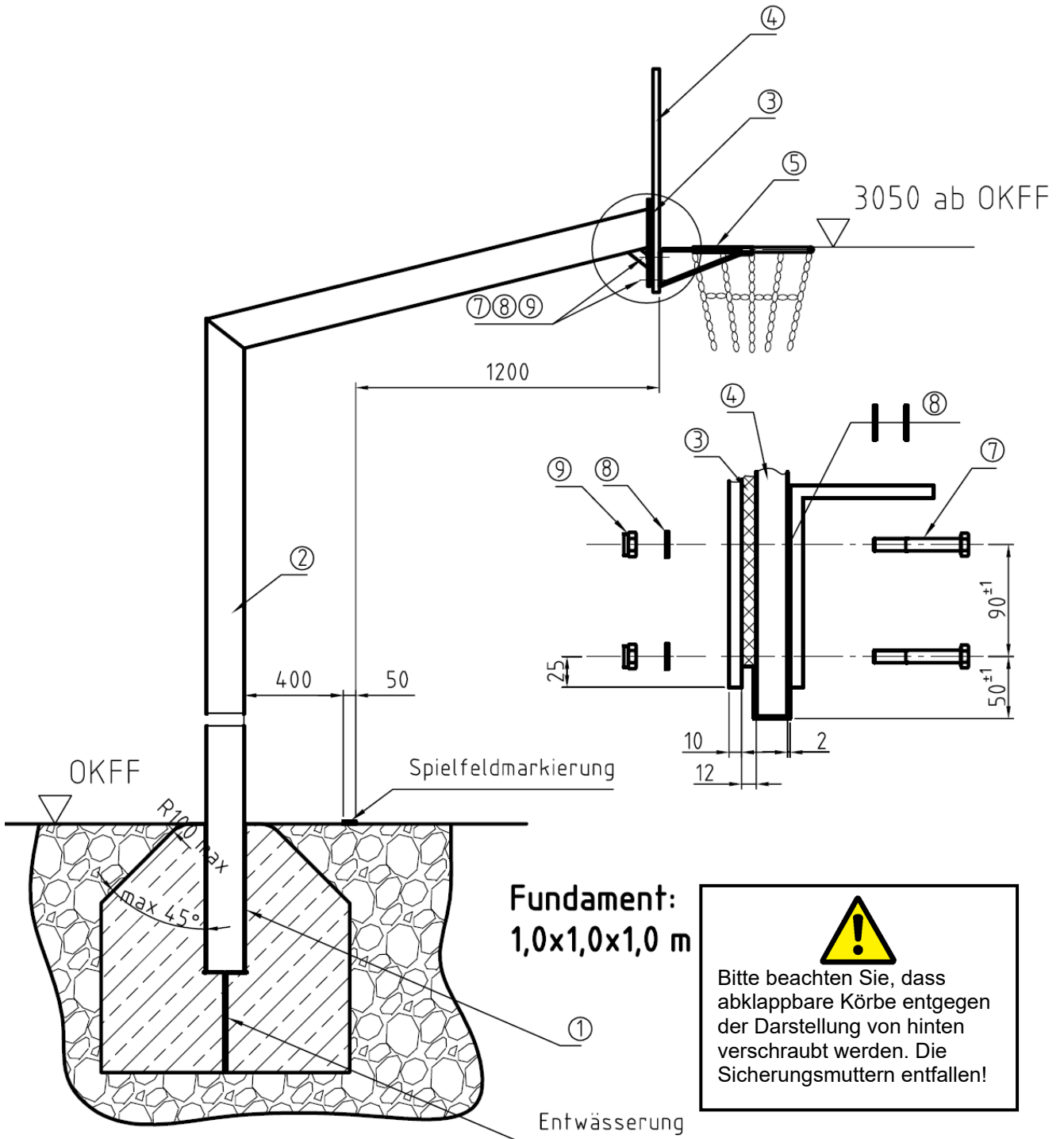


Abb. 2: Fair Play 2.0-Anlage ohne Höhenverstellung

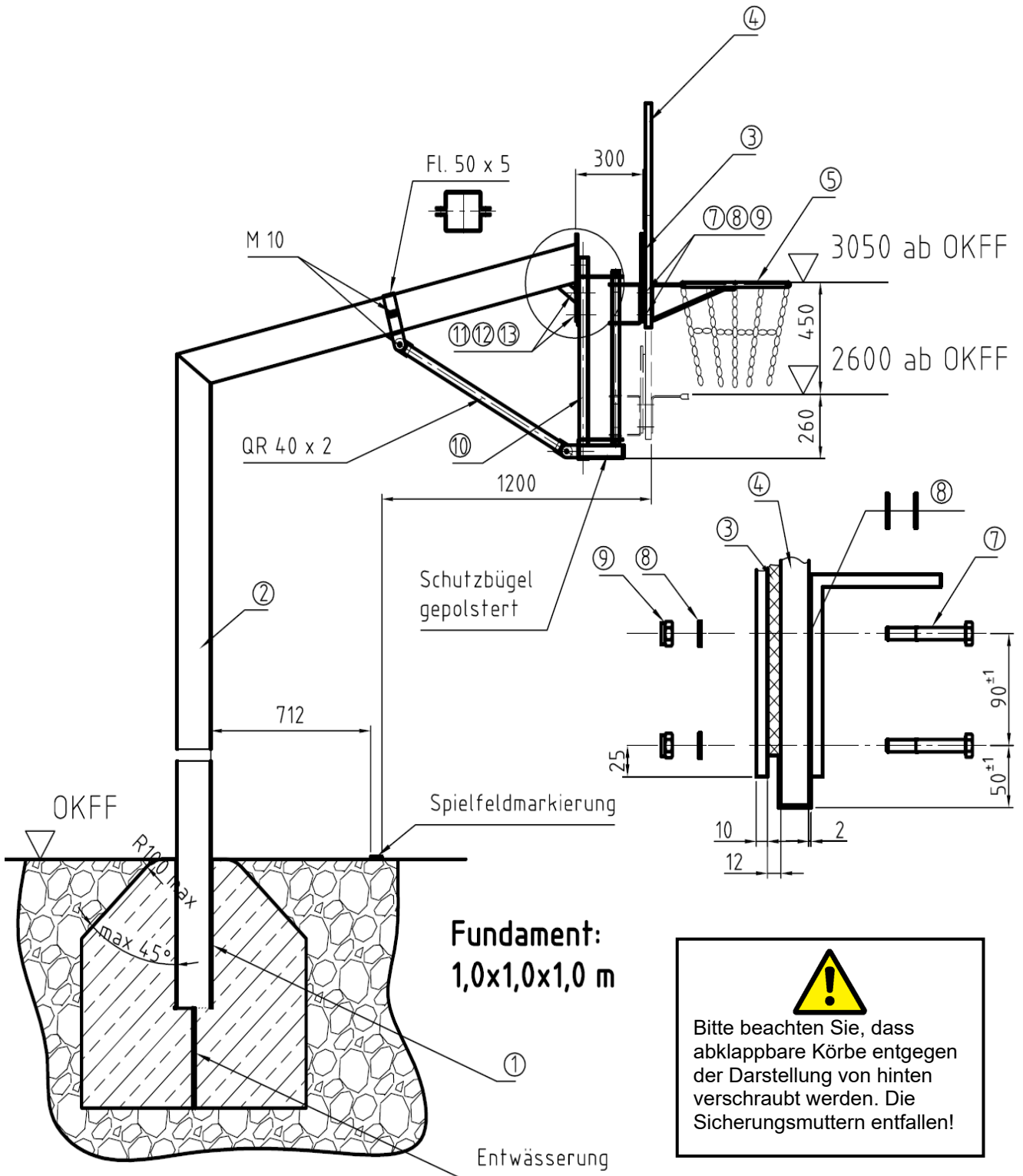


Abb. 3: Fair Play 2.0-Anlage mit Höhenverstellung

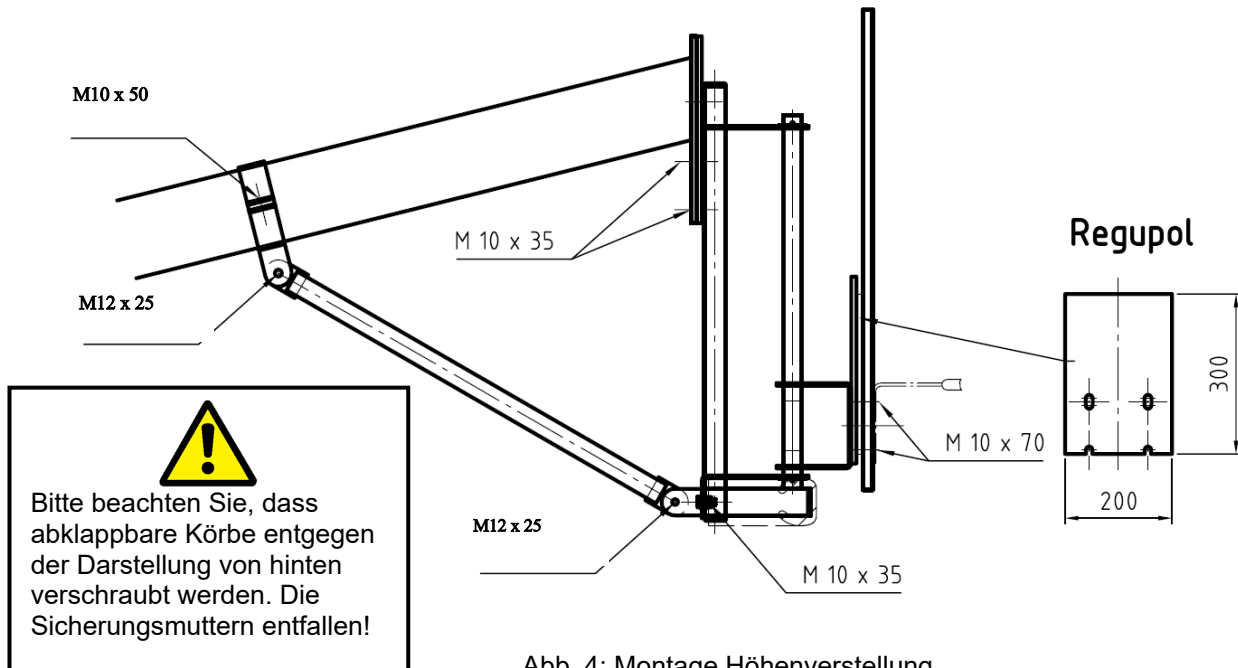


Abb. 4: Montage Höhenverstellung (Schraubengrößen)

Bohrmaße

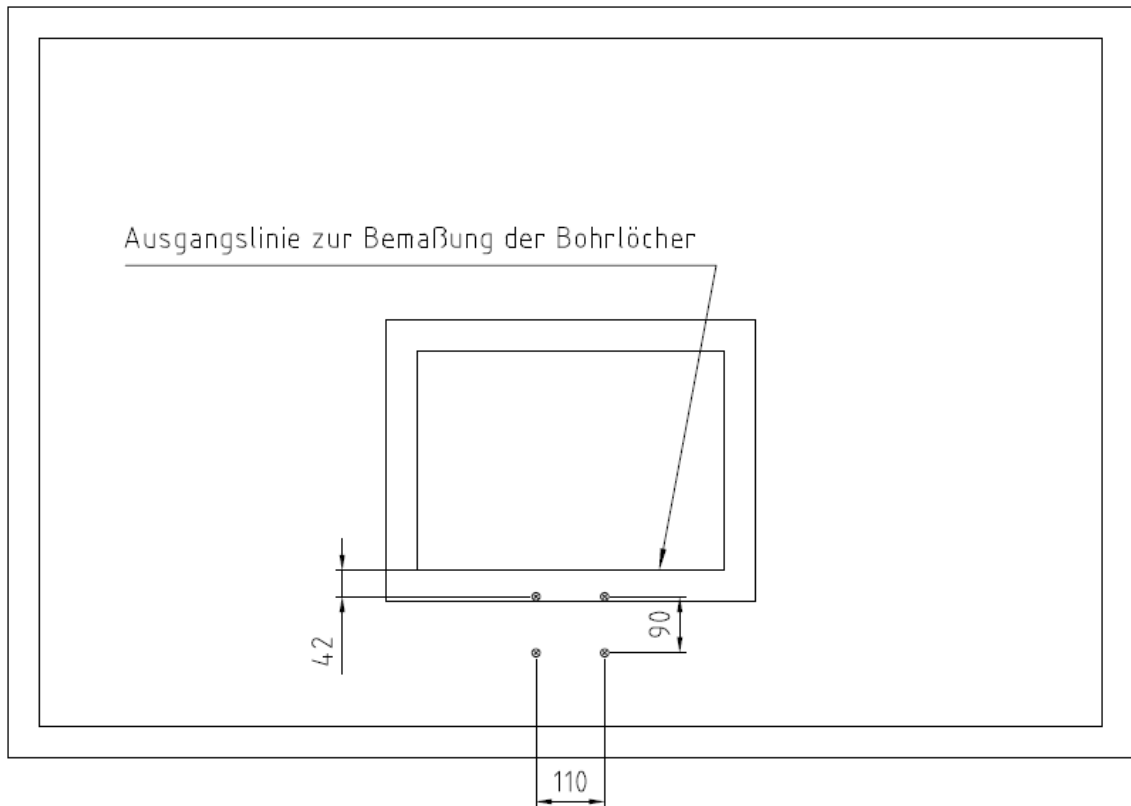


Abb. 5: Bohrmaße

Hinweise:

Die Bohrungen, wie auf Abbildung 5 dargestellt, finden Anwendung bei unserem Aluminium-Zielbrett der Größe 120x90 cm. (Artikelnummer: 117 3707)

- Als Ausgangslinie der Vermessung der Bohrungen ist die Oberkante der unteren Korbmarkierungshorizontalen zu verwenden!
- Bitte halten Sie das Maß von 42 mm von dieser Kante aus bis zu beiden oberen Bohrungen ein und bohren Sie die Löcher mit einem Abstand von 110x90 mm

Achtung: Das Gerät nicht überlasten oder beklettern!



Wichtiger Montagehinweis der Höhenverstellung

Stellen Sie zuerst die Säule in die Bodenhülse, bevor Sie die Höhenverstellung montieren. Dadurch können eventuelle Schrägstellungen bereits bei der Montage korrigiert werden. Nach Erreichen der Endstellungen oben/unten darf nicht weiter gekurbelt werden, da dieses zu einer Beschädigung der Kurbel oder Verstelleinrichtung führen kann. Während der Höheneinstellung ist das Anhängen an den Korb verboten.

Wartungshinweise und Pflege/Zusatzinformationen

Hinweise zur regelmäßigen Kontrolle:

- Führen Sie in regelmäßigen Abständen eine Sichtprüfung durch.
- Aufgrund unserer kontinuierlichen Qualitätsprüfung der Produkte können sich technische Änderungen ergeben, die zu geringfügigen Abweichungen in der Anleitung führen.
- Kontrollieren Sie regelmäßig die Schraubverbindungen auf ihren festen Sitz.
- Prüfen Sie den Artikel auf eventuelle Beschädigungen und tauschen Sie verschlissene Teile aus.

Wartungsarbeiten:

- Der Artikel sollte jährlich einer Sicherheitsrevision durch eine Fachfirma unterzogen werden.
- Kontakt für Wartung:

	SPORT GERÄTE SERVICE	✓ Revision ✓ Wartung ✓ Reparatur
		05357 18181
		sgs@sport-thieme.de

Bei Fragen stehen wir Ihnen gerne zur Verfügung.

Ihr Sport-Thieme Team

Sport-Thieme

'Fair Play 2.0' Basketball Unit

Thank you for choosing a Sport-Thieme product!

Please read the instructions fully before you use it so that you can enjoy the product and safety is guaranteed.

Please keep these instructions for future reference.

Should you have any questions or requests, we are happy to help.

Product description

Intended use:

This product must only be used for its intended purpose. Misuse of any kind will compromise safety and render the warranty void!

Our 'Fair Play 2.0' basketball unit is designed for use in schools and public playgrounds. It can withstand adverse weather conditions, is vandal-proof, and complies with DIN 7899 and EN 1270 standards.

Dimensions: 180x120x305 cm

Maximum load: 120 kg

Warning(s)



Caution!

- Since this product is relevant to safety, all work should be duly undertaken by qualified professionals.
- Do not overload or climb on this product.
- No hanging from the hoop.
- Sharp edges can damage the surface.
- The height adjustment feature must be cleaned and regreased every three months.

Modification of products:

Modifications of any kind will compromise safety and render the warranty void!

Assembly

Tools required:

Parts list:

No.	Quantity	Description
1	1	Ground socket
2	1	Post
3	1	Damping pad
4a	1	Aluminium basketball backboard
4b	1	Steel mesh basketball backboard
5a	1	'Outdoor' basketball hoop with closed net eyelets
5b	1	'Outdoor' basketball hoop with open net eyelets
5c	1	Folding 'Outdoor' basketball hoop
6a	1	Chain net
6b	1	Hercules rope net
7	4	M10×70 machine screws
8	10	11-mm-diameter washers
9	4	M10 lock nuts
10	1	Height adjustment feature
11	10	M10×35 machine screws
12	20	11-mm-diameter washers
13	10	M10 lock nuts
14	1	Height adjustment rod
15	1	Protective post padding

* Applies to all variants

Assembly step 1

Insert ground socket (1) into the concrete foundation (rounded at the top as shown in figure 1; 1×1×1 m). It should sit flush at the top and be positioned at a 90-degree angle to the court marking. The socket must lean backwards by 4–5 mm to compensate for the top-heavy system. To extend the life of your unit, ensure any rainwater can drain away via a channel underneath the ground socket or through an empty pipe inserted into the foundation (see figure 2).

Assembly step 2

Use concrete with a grade of at least C20/25 and allow it to set for about two weeks.

Assembly step 3

Attach the post to the support using the M16×45 hex-head screws, along with two washers and an M16 nut for each connection.

Assembly step 4

Once set, the basketball post (2) can then be inserted into the socket.

Assembly step 5

We recommend fitting the systems with protective post padding (15) (product code 116 1726) for safety reasons.

Please note:

Make sure the ground socket leans backwards by 4–5 mm, as shown here in red. This will compensate for the system's top-heaviness.

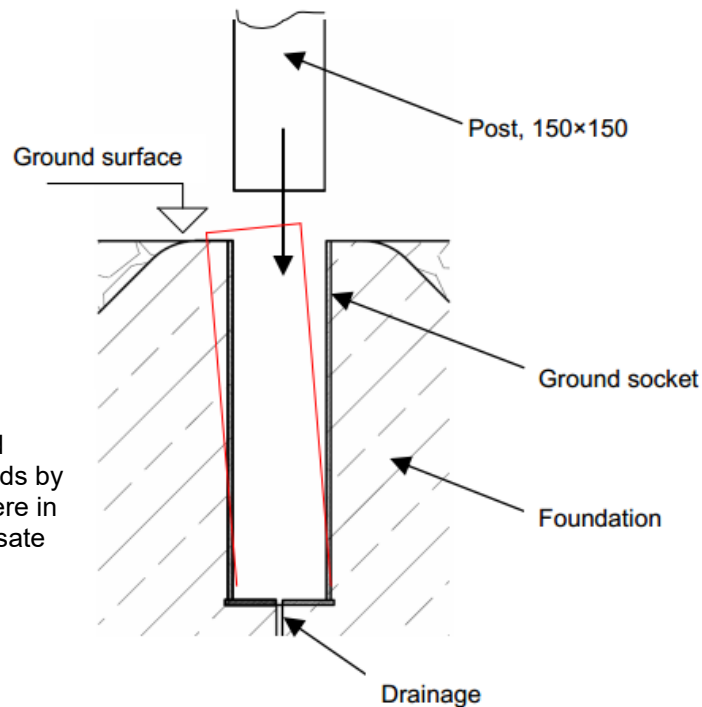


Figure 1: Ground socket installation

**Units with aluminium backboard & without height adjustment
(product codes 334 9801, 334 9814, 335 0502 and 335 0603)**

Attach the basketball backboard (4a or 4b) and hoop (5a or 5b), as shown in figure 2 using M10x70 machine screws (7), washers (8) and nuts (9) – variant 4a must be attached from the front, and variant 4b from the back. Insert the damping pad (3) as insulation between the bracket on the post and the backboard. Also insert the washers between the hoop and the backboard as shown in figure 2.

The bottom edge of the hoop (5) bracket must be flush with the top edge of the aluminium frame of the backboard (4a).

Attach the chain net (6a) to the eyelets of the basketball hoop (5a) via the S-hooks and then bend the S-hooks to close them. For the basketball hoop (5b), attach the chain net (6a) using steel wire and small tubes.

**Units with hoop 117 3909, steel mesh backboard & without height adjustment
(product codes 335 0401, 335 0414, 335 0427, 335 0430, 335 0603, 335 0616, 335 0629 and 335 0632)**

These systems feature the same design as the basketball units 117 3505 and 117 3589.

They come with a different backboard (4b), which is particularly quiet as it's made of hot-dip galvanised steel mesh.

The washers (8) are not required for the assembly. See figure 2 for further details regarding installation.

**Height-adjustable units with hoop and aluminium backboard
(product codes 335 0108 and 335 0111)**

The backboard for these units can be lowered from the standard playing height of 3.05 m to 2.60 m.

Use the height adjustment rod (14) to lower the board via a threaded rod and two guide posts. Do not attempt to lower or raise the system further than the backboard's end positions, as this may damage the crank or height adjustment mechanism.

The height adjustment feature (10) is supplied fully assembled and must be attached to the basketball post's steel bracket as shown in figure 3. There's a support strut to the rear of the basketball post.

Attach the clamp, which is made of 50×5 flat steel, to the inclined arm of the post. Make sure the connecting plate points downwards. Then insert the supporting strut diagonally between the clamp and the bottom of the height adjustment feature. Align the basketball unit so the height adjustment feature is suspended vertically and screw in tightly.

Next, attach the aluminium backboard, the damping pad and the hoop to the front of the height adjustment feature. Details for the screws can be seen in figure 4.

The bracket on the bottom of the backboard comes with padding (15) for safety reasons. Please note the backboard on this system extends a further 300 mm into the court.

**Height-adjustable units with hoop and steel mesh backboard
(product codes 335 0300, 335 0313, 335 0326 and 335 0339)**

These systems feature the same design as the basketball units 117 3550 and 117 6201.

They come with a different backboard (4b), which is particularly quiet as it's made of hot-dip galvanised steel mesh.

They are an excellent choice for games in residential areas.

We recommend fitting the systems with protective post padding (15) (product code 116 1726) for safety reasons. The washers (8) are not required for the assembly. See figure 3 for further details regarding installation.

Please note the backboard on this system extends a further 300 mm into the court.

Height adjustment feature (product code 114 0301)

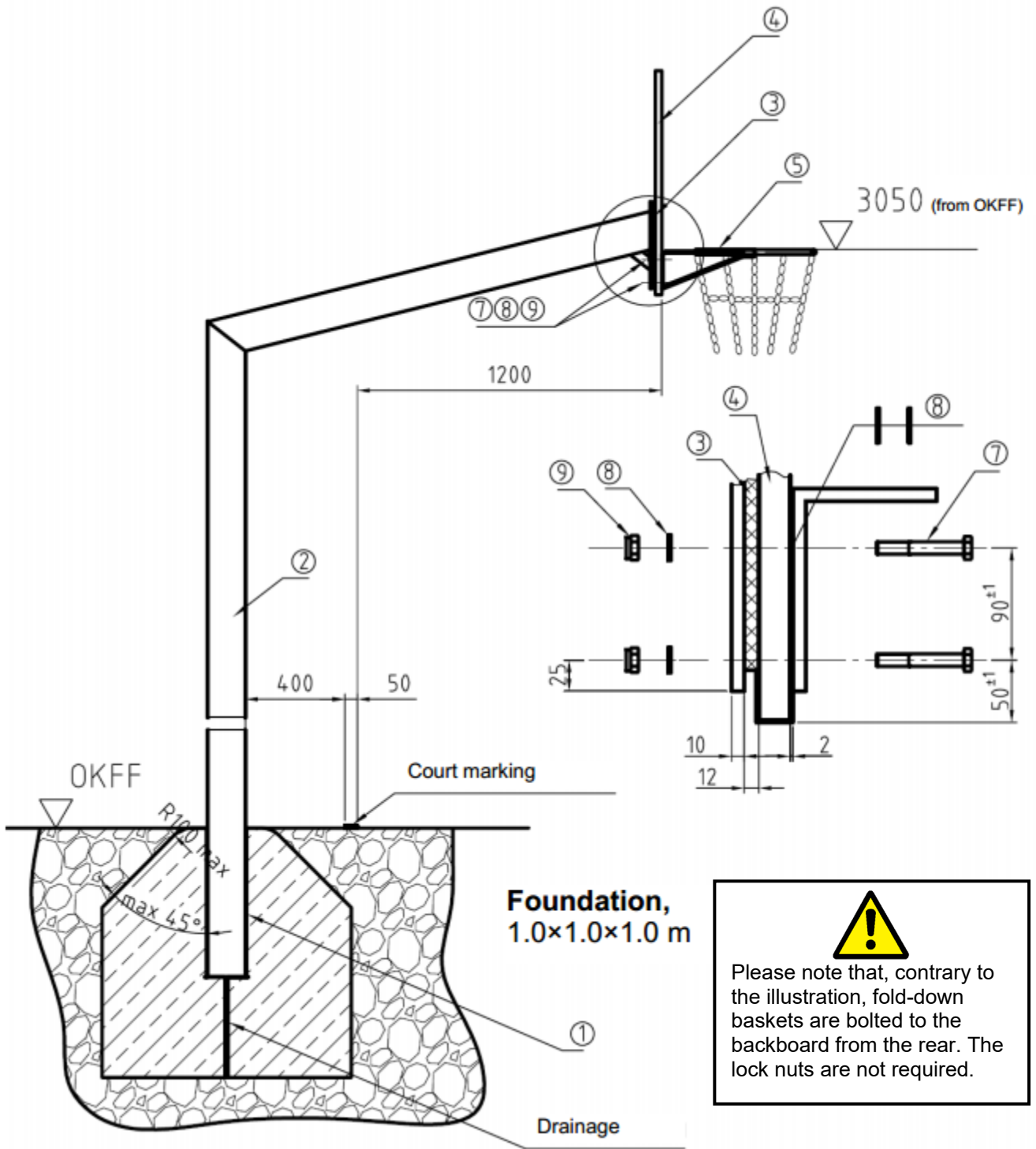
This feature can be retrofitted.

It can be attached to the basketball post after the backboard is removed.

The damping pad, the relevant backboard and the hoop are attached to the front of the height adjustment feature (see figures 2 and 3 for details).

Please note that if fitted with this feature, the backboard will extend a further 300 mm (approx.) into the court.

The bracket on the bottom of the backboard comes with padding for safety reasons (see figures 3 and 4).





 Please note that, contrary to the illustration, fold-down baskets are bolted to the backboard from the rear. The lock nuts are not required.

Figure 2: Fair Play 2.0 unit without height adjustment

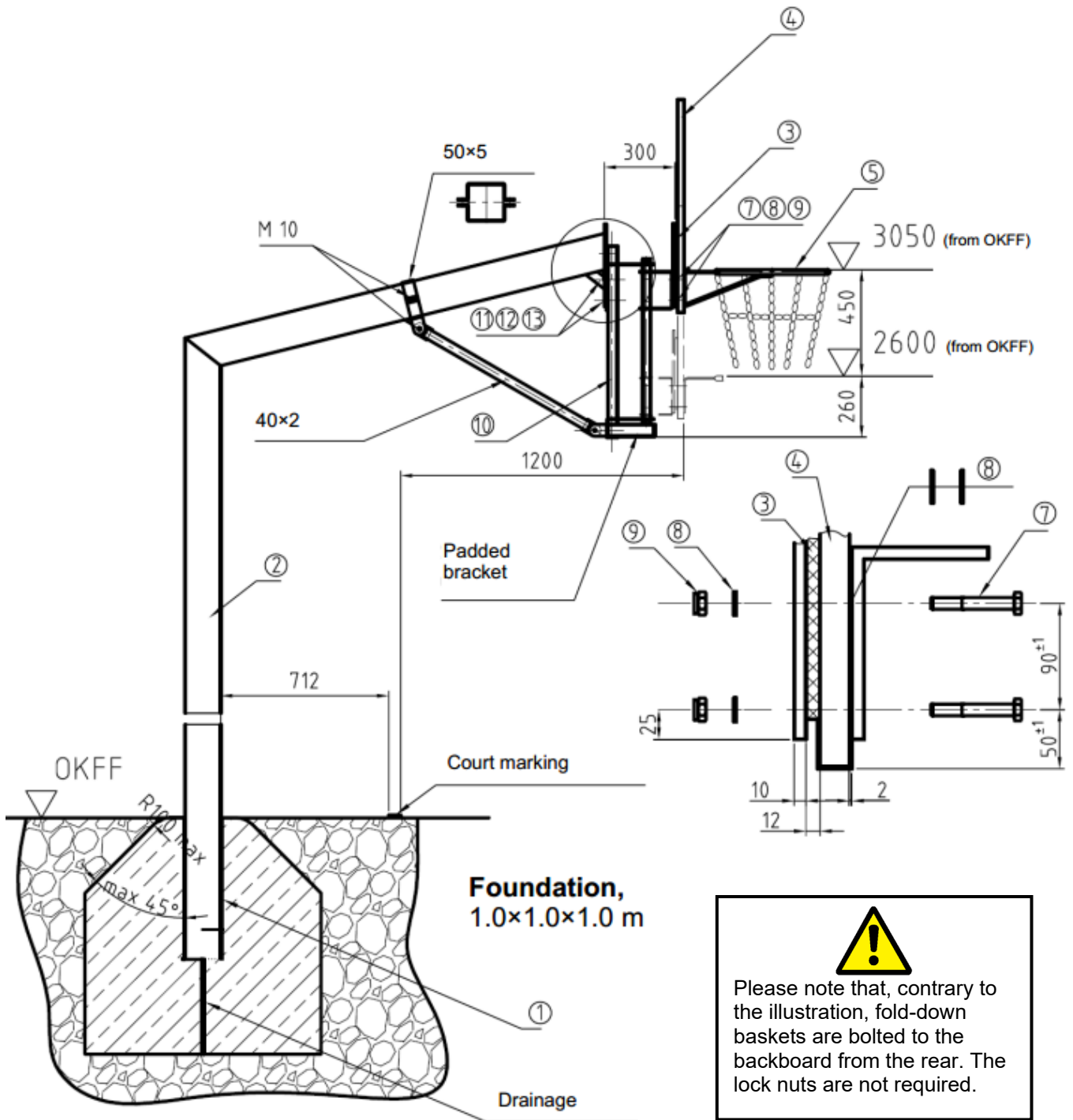
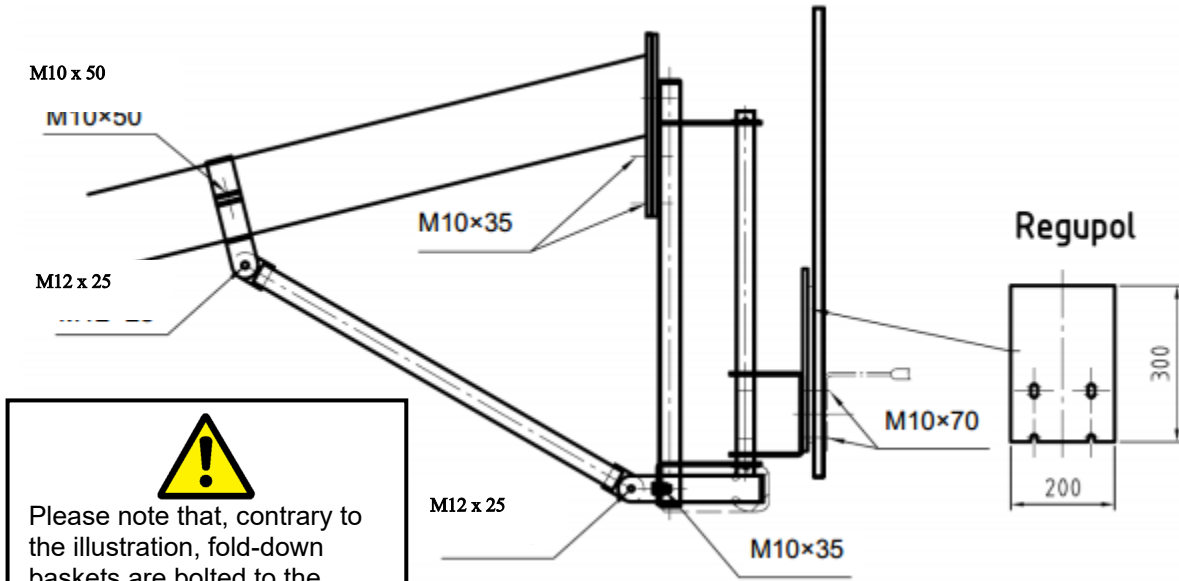


Figure 3: Fair Play 2.0 unit with height adjustment





Please note that, contrary to the illustration, fold-down baskets are bolted to the backboard from the rear. The lock nuts are not required.

Figure 4: Height adjustment assembly
(including the screws required)

Borehole dimensions

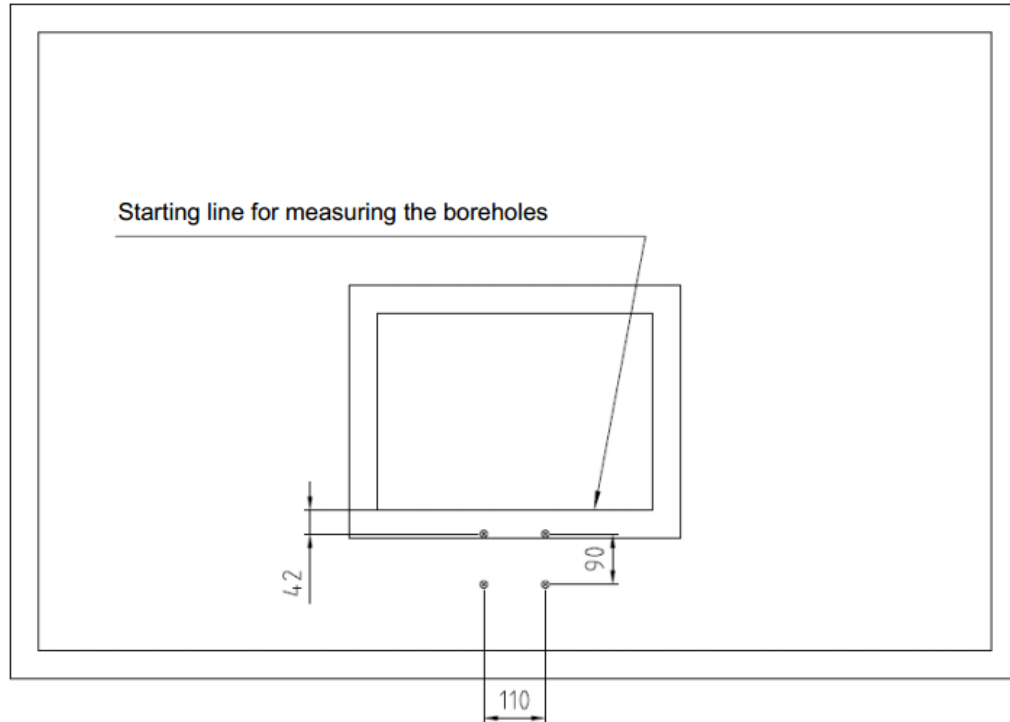


Figure 5: Borehole dimensions

Please note:

As shown in figure 5, the boreholes are applicable for our aluminium backboard measuring 120×90 cm.
(product code 117 3707)

- The upper edge of the lower horizontal hoop marking should be used as the starting line for measuring the boreholes.
- Please ensure there is a distance of 42 mm between this edge and both top holes and drill the holes with a spacing of 110×90 mm.

Warning: Do not overload or climb on this equipment.



Important information for the height adjustment assembly

Insert the post into the ground socket before attaching the height adjustment feature. This will allow you to compensate for any vertical misalignment of the post. Do not attempt to lower or raise the system further than the backboard's end positions, as this may damage the crank or height adjustment mechanism. Do not put any weight on the basket while operating the height adjustment mechanism.

Maintenance and care / additional information

Information regarding regular inspection:

- Perform a visual inspection at regular intervals.
- Due to our continuous quality control of the products, technical changes may occur which may lead to minor changes to the instructions.
- Check the bolt connections regularly for tightness.
- Check the product for any damage and replace worn parts.

Maintenance:

- This product should undergo an annual safety inspection by a specialist company.

Should you have any questions, we are happy to help.

Your Sport-Thieme team