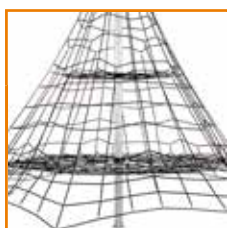


PDS\_360.055

## ARMED ROPE PYRAMID NET - 5,5 M BLACK/GALVANISED



**MANUAL** : M360.055  
**SALESSTATUS** : STD  
**PRODUCT DIMENSIONS** : 574x 840x 840cm

**MATERIAL :**

### EN armed rope pyramid net - 5,5 m

- made out of sturdy armed rope Ø 18 mm
- with aluminium connectors
- hot dip galvanised pole
- to be placed in concrete
- free height of fall < 1 m
- turn buckles and anchor set included

### NL piramidenet in gewapend touw - 5,5 m

- vervaardigd uit stevig gewapend touw Ø 18 mm
- met aluminium verbindingstukken
- warm gegalvaniseerde paal
- te plaatsen in beton
- vrije valhoogte < 1 m
- inclusief kabelspanners en ankerzet

### FR filet de pyramide en corde armée - 5,5 m

- fabriqué de corde armée solide Ø 18 mm
- avec des connecteurs en aluminium
- piliers galvanisés à chaud
- à fixer dans le béton
- la hauteur de chute déréglée < 1 m
- tendeurs et set d'ancrage inclus

### DE Piramide Netz mit verstärkten Seilen - 5,5 m

- hochwertigem verstärktem Seil (Ø 18 mm) hergestellt
- mit Aluminium Verbindungen
- feuerverzinkter Mast
- in Beton gestellt
- Freien Fallhöhe < 1 m
- einschließlich Spanschlösser und Bodenankerset

### ES red de piramide de cuerda armada - 5,5 m

- fabricada con cuerda armada antivandálica Ø 18 mm
- con conectores de aluminio
- acero galvanizado en caliente
- a fijar en hormigón
- altura libre de caída < 1 m
- hebillas de giro y set de anclaje incluido

### PL piramida z liny zbrojonej - 5,5 m

- wykonana z solidnej liny zbrojonej Ø 18 mm
- łączenia aluminiowe
- maszt ze stali cynkowej ognioowo
- do montażu w betonie
- wysokość swobodnego upadku < 1 m
- śruby rzymskie i kotwy w zestawie

### PACKAGING



net	320 kg	1	120 x 100 x 140 cm	320 kg
pole	125 kg	1	600 x 20 cm	125 kg
anchor set	80 kg	1	150 x 30 x 20 cm	80 kg

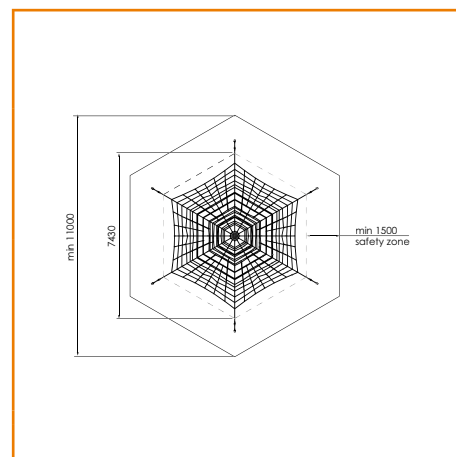
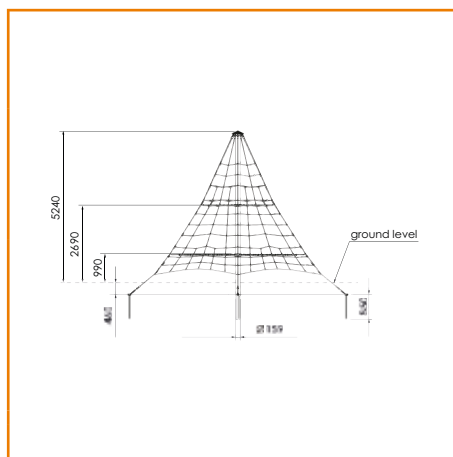
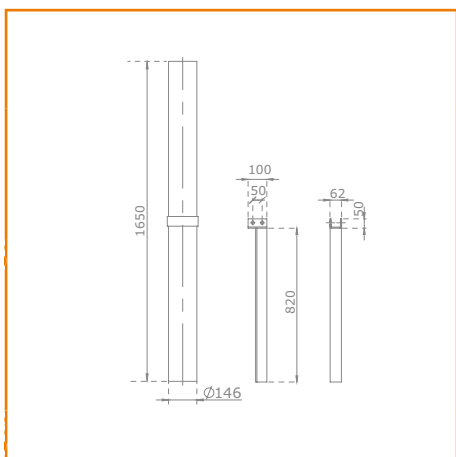


**KBT nv**  
Hemelrijken 8  
2890 Sint-Amands  
Belgium

**KBT Polska sp. z o.o.**  
ul. M. Konopnickiej 6  
00-491 Warszawa  
Poland

## ARMED ROPE PYRAMID NET - 5,5 M - BLACK/GALVANISED

### DRAWINGS:



### VARIATIONS :

- |  |                 |   |
|--|-----------------|---|
|  | 360.020.006.001 | armed rope pyramid net - 2,0 m - black/galvanised                 |
|  | 360.027.006.002 | armed rope pyramid net - 2.7 m - black/galvanised                 |
|  | 360.035.006.001 | armed rope pyramid net - 3.5 m - black/galvanised/black           |
|  | 360.045.006.001 | armed rope pyramid net - 4.5 m - black/galvanised/black           |
|  | 360.045.106.001 | armed rope pyramid net - 4.5 m - black/galvanised/black - premium |
|  | 360.050.006.001 | armed rope pyramid net - 5,0 m - black/galvanised/black           |
|  | 360.050.106.001 | armed rope pyramid net - 5,0 m - black/galvanised/black - premium |
|  | 360.055.006.001 | armed rope pyramid net - 5.5 m - black/galvanised/black           |
|  | 360.055.106.001 | armed rope pyramid net - 5.5 m - black/galvanised/black - premium |



connection system & plugs included



STANDARD tensioning system below ground



PREMIUM tensioning system above ground

turn buckles and anchor set included  
inclusief kabelspanners en anker set  
tendeurs et set d'ancrage inclus  
einschließlich Spanschlösser und Bodenankerset  
hebillas de giro y set de anclaje incluido  
śruby rzymskie i kotwy w zestawie



ropes available in other colours  
touwen in andere kleuren verkrijgbaar  
Autres couleurs de corde disponibles  
Seile in unterschiedlichen Farben verfügbar  
cuerda disponible en otros colores  
możliwość zamówienia lin w innych kolorach

### ON DEMAND

also available with plastic connectors  
ook verkrijgbaar met kunststof verbindingstukken  
également disponible avec connecteurs en plastique  
auch verfügbar mit Verbindungen aus Kunststoff  
también disponible con conectores plásticos  
siatka dostępna także w wersji z plastikowymi łącznikami

