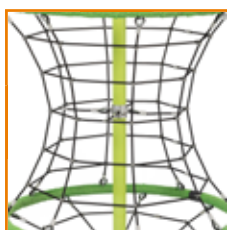


PDS\_361.126

## ARMED ROPE CONSTRUCTION 'PERRY'



**MANUAL** : M361.126  
**SALESSTATUS** : STD  
**PRODUCT DIMENSIONS** : 264 x 187 x 187 cm

**MATERIAL :**

### EN armed rope construction 'perry'

- made out of sturdy armed rope Ø 16 mm
- with aluminium connectors
- powder coated pole with hot dip galvanised cap
- to be placed in concrete
- ropes available in other colours
- anchor included
- free height of fall 220 cm
- the construction doesn't rotate

### NL gewapend touw constructie 'perry'

- vervaardigd uit stevig gewapend touw Ø 16 mm
- met aluminium verbindingstukken
- gepoedercoate paal met warm gegalvaniseerde afdekcap
- te plaatsen in beton
- touwen in andere kleuren verkrijgbaar
- inclusief anker
- vrije valhoogte 220 cm
- de constructie draait niet

### FR construction en corde armée 'perry'

- fabriqué de corde armée solide Ø 16 mm
- avec des connecteurs en aluminium
- pilier thermolaqué par poudrage avec capuchon galvanisé à chaud
- à fixer dans le béton
- autres couleurs de corde disponibles
- ancrage inclus
- la hauteur de chute dérèglée 220 cm
- la construction ne tourne pas

### DE Konstruktion mit verstärkten Seilen 'perry'

- hochwertigem verstärktem Seil (Ø 16 mm) hergestellt
- mit Aluminium Verbindungen
- pulverbeschichteter Mast mit feuerverzinkter Abdeckkappe
- in Beton gestellt
- Seile in unterschiedlichen Farben verfügbar
- einschließlich Bodenanker
- Freien Fallhöhe 220 cm
- Die Konstruktion dreht nicht

### ES construcción de cuerda armada 'perry'

- fabricada con cuerda armada antivandálica Ø 16 mm
- con conectores de aluminio
- barra termolacada en polvo con capsula galvanizada en caliente
- a fijar en hormigón
- cuerda disponible en otros colores
- anclaje incluido
- altura libre de caída 220 cm
- la construcción no gira

### PL konstrukcja z liny zbrojonej typu 'perry'

- wykonana z solidnej liny zbrojonej Ø 16 mm
- łączenia aluminiowe
- maszt malowany proszkowo z nasadą ze stali cynkowanej ogniowo
- do montażu w betonie
- możliwość zamówienia lin w innych kolorach
- kotwa w zestawie
- Wysokość swobodnego upadku 220 cm
- konstrukcja nie obraca się

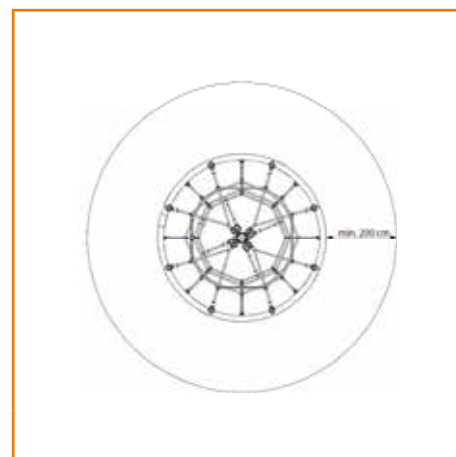
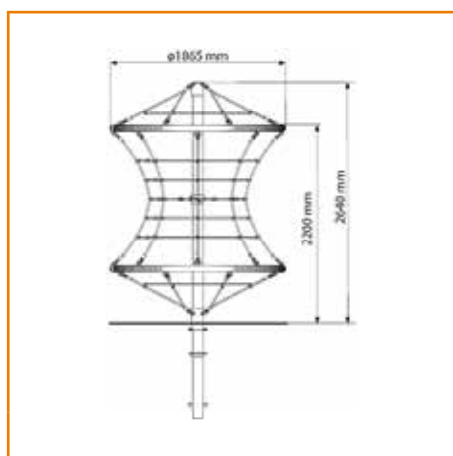
### PACKAGING






net	84 kg	1	190 x 190 x 15 cm	84 kg
pole	25 kg	1	290 x 12 x 12 cm	25 kg
anchor set	10 kg	1	140 x 15 x 15 cm	10 kg

## ARMED ROPE CONSTRUCTION 'PERRY'

### DRAWINGS:



### VARIATIONS :

-  361.026.006.001 armed rope construction 'firry' -2.64 m - black/lime green
-  361.226.006.001 armed rope construction 'perry' -2.64 m - black/lime green
-  361.126.006.001 armed rope construction 'diamond' -2.64 m - black/lime green