

Montasje veiledning Monteringsanvisning

7080

Kabellängder 20/30/40m

20210819



Generell informasjon / Generell information 7080

Aldersgrupp / Åldersgrupp:	5 år och uppåt
Arealbehov:	21,8/31,8/41,8m x 4m
Mål / Mått:	20/30/40m x 2,3m
Forankring / Förankring:	Støping / Gjutning
Fallhøyde:	1,5m
Underlag:	Strid sand/fallskyddsmatta

Underlag	Beskrivning	Djup	Fallhøyde
Gress/Gräs	Utan steiner / Utan stenar		1-1,5m
Sand / Strid Sand	ikke byggbar / ej byggbar	30cm	3m
Bark	20-80mm	30cm	3m
Trespon / Träspån	5-30mm	30cm	3m
Annat materiale/ Annat material		ifølge sertifikat enligt certifikat	

Vid bruk av løsa massor ska förutom det gällande kravet läggas ytterligare 10 cm fyllnadsmassa.

Lekeclass/Lekplats.....

Ordre nr / Order nr.....

Levereringsdato/Leveransdatum.....

Produksjonsår/Produktionsår.....

Montert dato/Monteringsdatum.....

Montør/Montör.....

**Ta vare på denne dokumentasjonen og oppbevar den som en del internkontrollsystemet.
Förvara detta dokument på säkert ställe.**

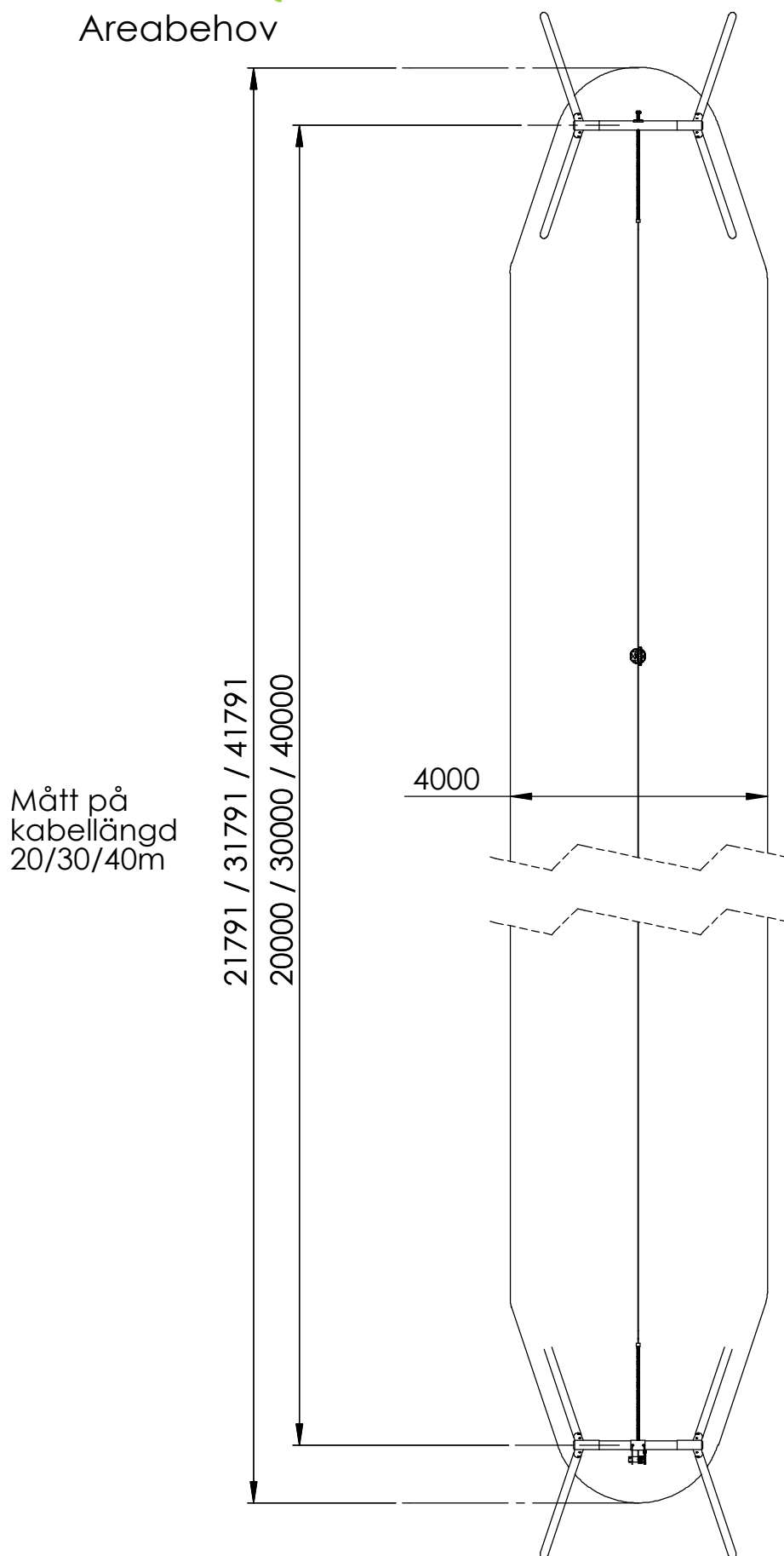
Ettersyn og vedlikehold:

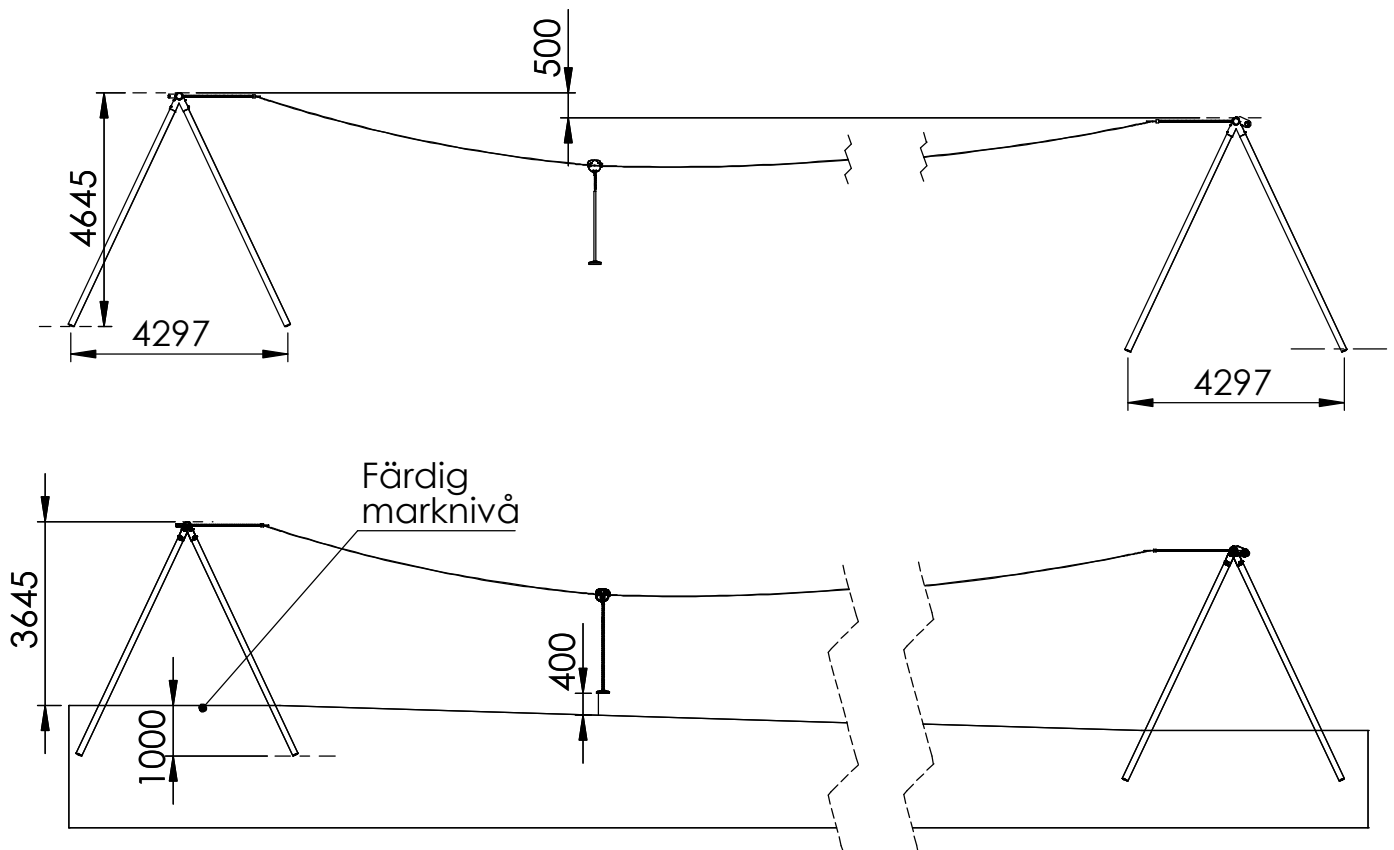
Daglig ettersyn:	Utføres ved behov, på lekeplasser med slitasje og hærverk kan det være behov for daglig kontroll.
Funksjonsettersyn:	Ettersynet har til hensikt å avdekke avvik i lekeapparatets funksjoner, spesielt skal slidedeler kontrolleres for slitasje. Utføres 4-6 ganger pr. år
Årlig hovedettersyn:	Kontrollerer fundamentet og avdekk råte eller rustdannelser. Ved behov bør alle trematerialer oljes eller males og slitt deler skiftes ut i forbindelse med kontrollen.

Översyn och underhåll:

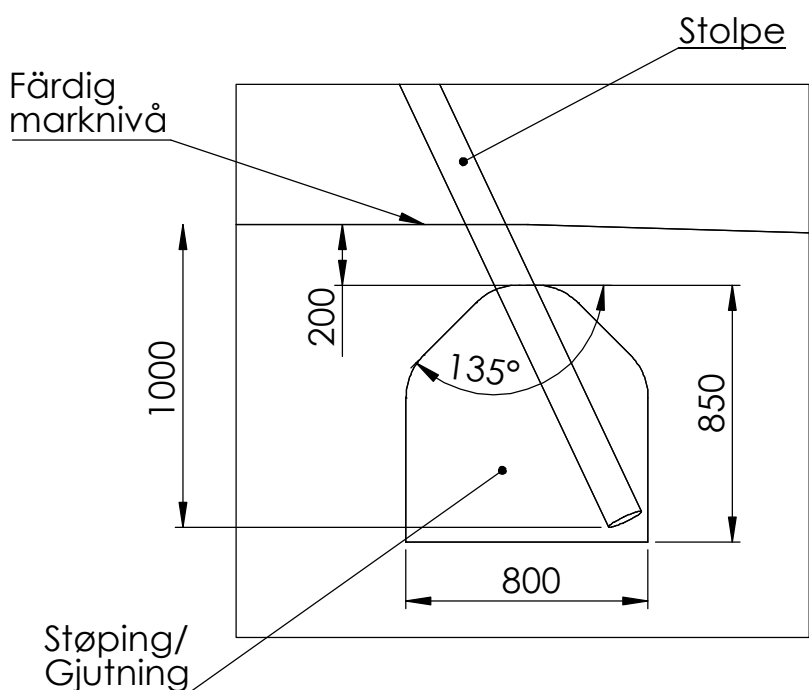
Daglig översyn:	Utförs vid behov, på lekplatser med hårt slitage och risk för skadegörelse kan det finnas behov av daglig kontroll.
Funktionsöversyn:	Syftet med översynen är att upptäcka avvikelser på lekutrustningens funktion. Komponenter som utsatt för hårt slitage bör kontrolleras extra noggrant. Utförs 4-6 gånger per år.
Årlig huvudöversyn:	Kontrollerar fundament för att upptäcka röta eller rostangrepp. Vid behov bör samtliga trämaterial oljas eller målas. Utslitna delar byts i anslutning till översynen.

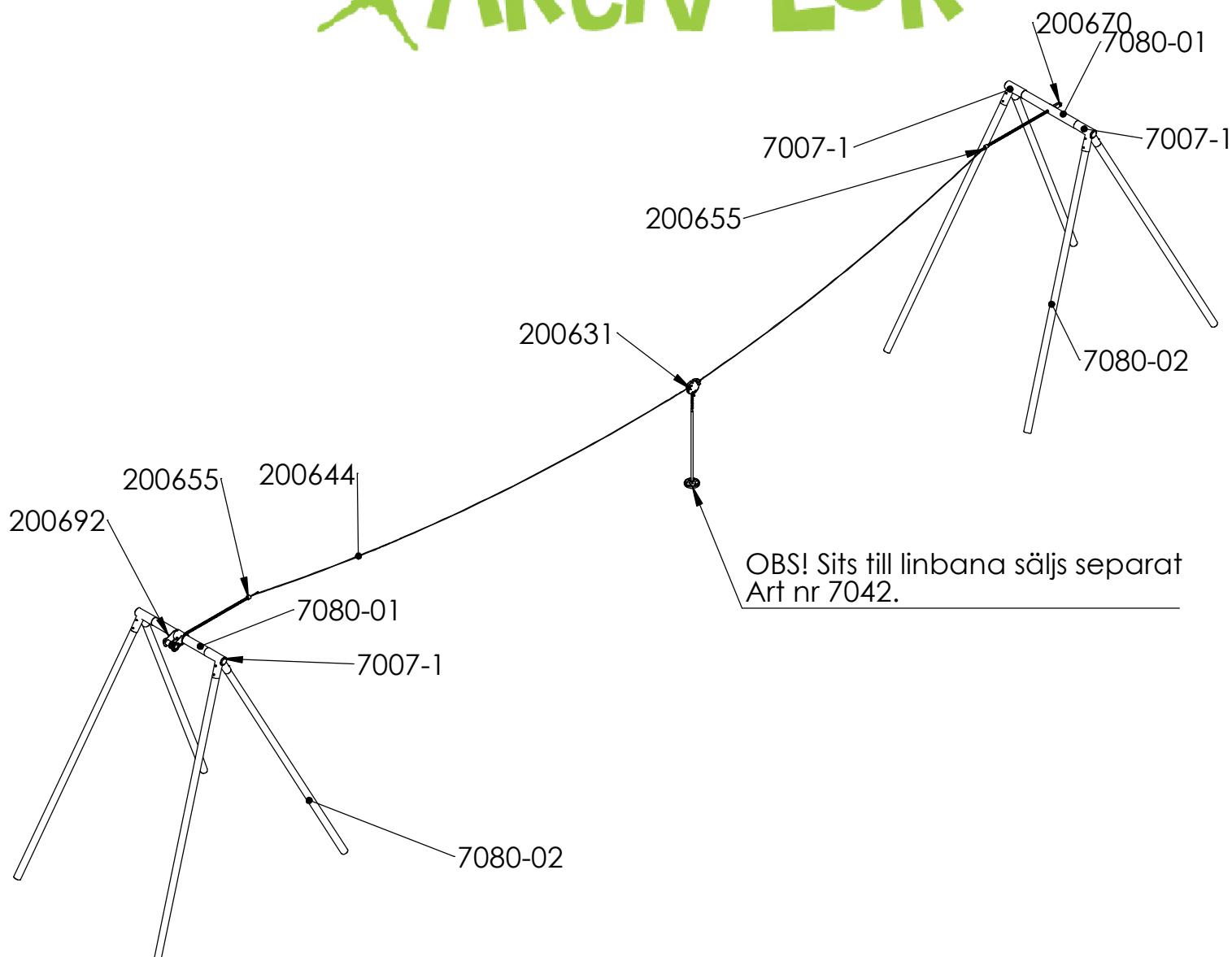
Areabehov



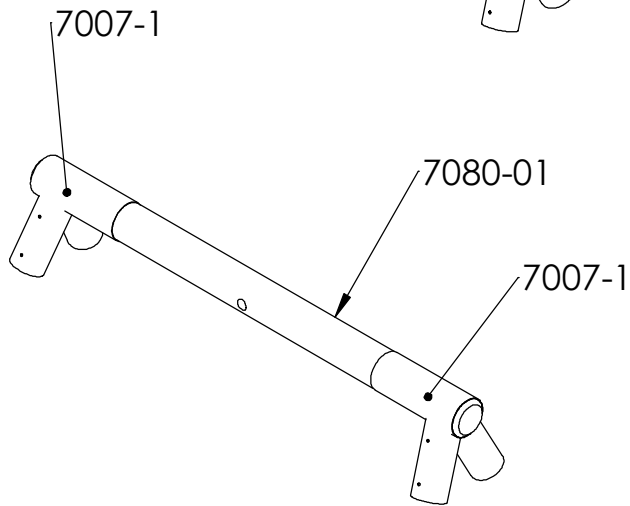
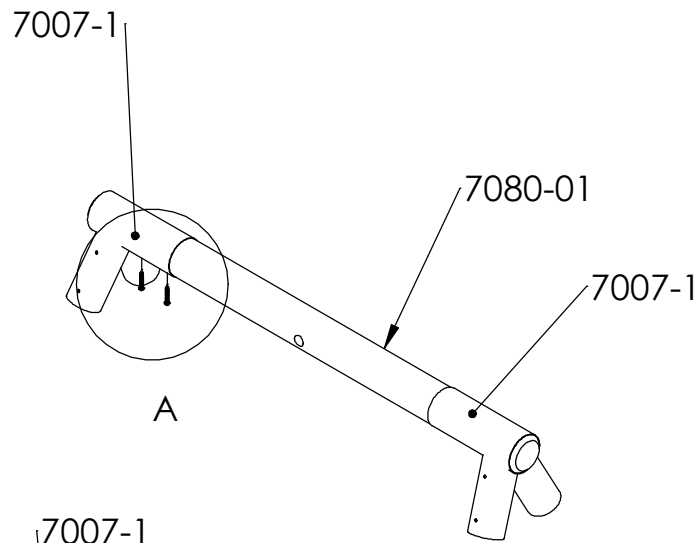


Støping/Gjutning av jordankare

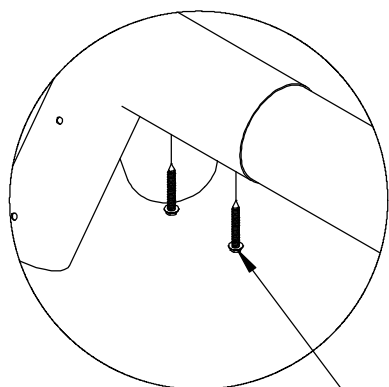




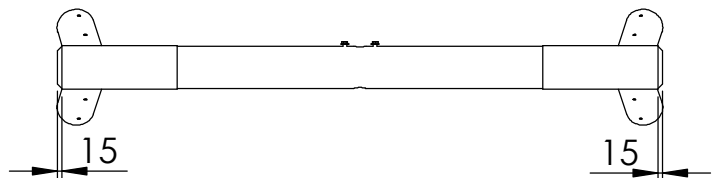
ITEM NO.	Artnr	Benämning	Dimension	Default/ QTY.
1	200631	Linbana Vagn		1
2	200644	Wire 20m		1
3	200655	Fjäderbrom 1500mm		2
4	200670	Linbana Fäste		1
5	200692	Linbana Spännare		1
6	300575	Fransk skruv med skärspets	10x75	24
7	300602	Fransk träskruv Vzn	12x70	4
8	300603	Fransk träskruv Vzn	12x90	2
9	300604	Skive/Bricka	Ø13	6
10	7007-1	Gungstativ Beslag		4
11	7080-01	Bom	Ø140 L:2000	2
12	7080-02	Stolpe	Ø120 L:5000	8

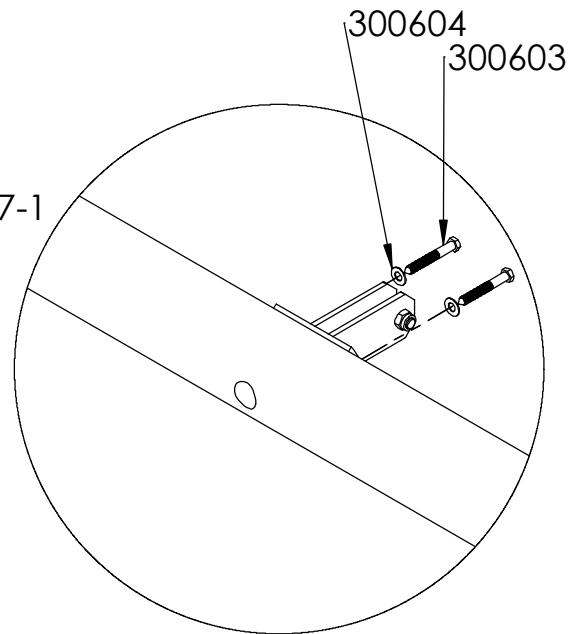
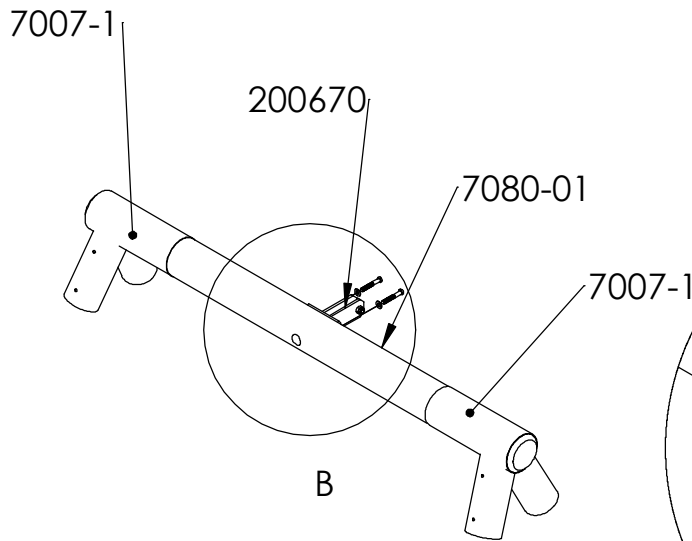


Montera gungbeslag på
bommarna - 2 st
-2 st 300575/beslag

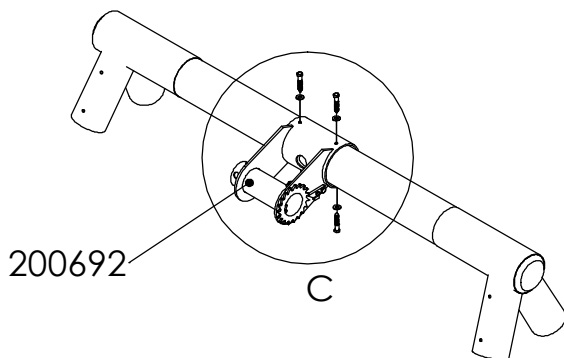


DETAIL A
SCALE 1 : 10
300575

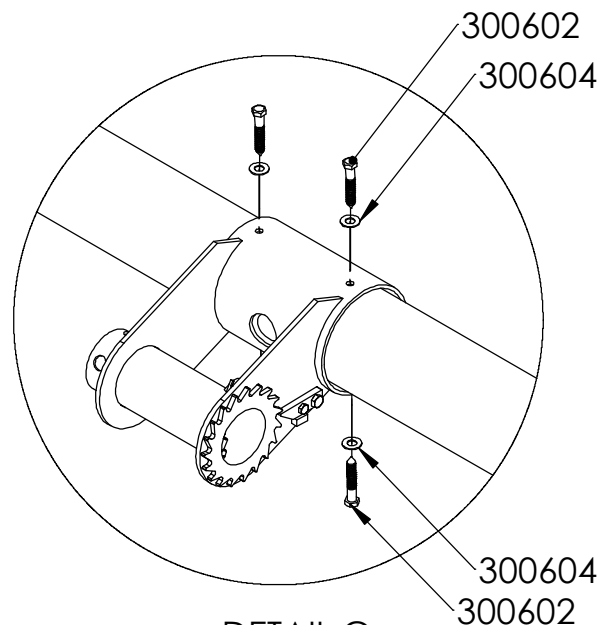




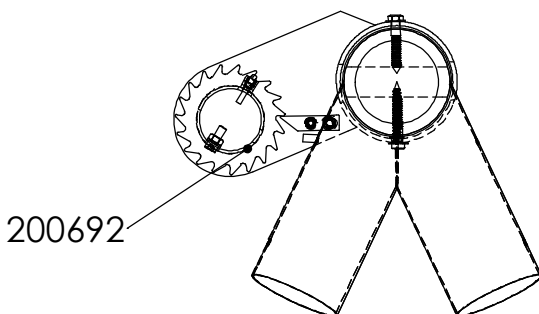
DETAIL B
SCALE 1 : 10

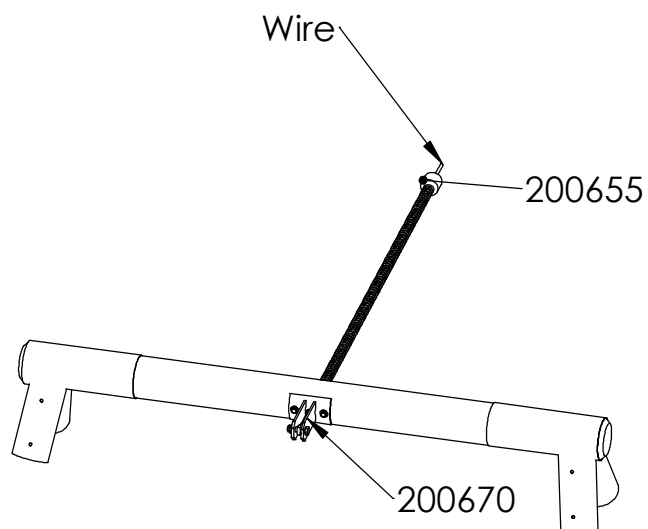


Förborra med $\varnothing 6\text{mm}$ borrh
innan fransk träskruv vzh
300602 och 300603 monteras



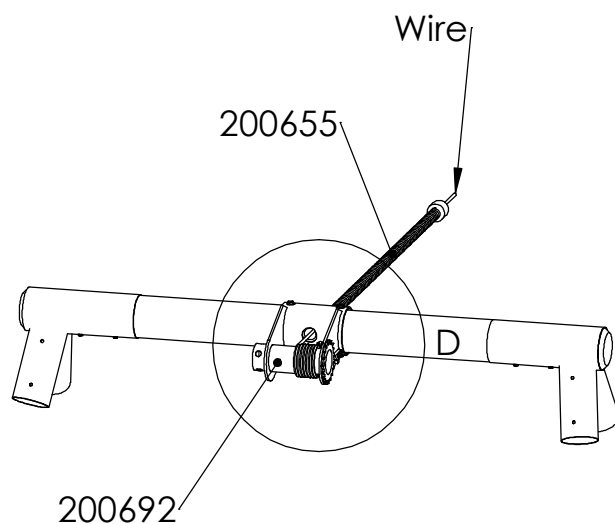
DETAIL C
SCALE 1 : 10





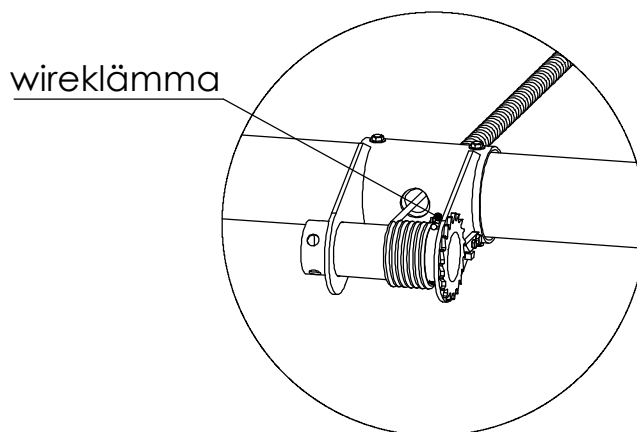
Trä wiren genom bommen och fäst kausen i "linbana-Fäste-200670

Trä fjäderbroms 1000mm -200655 på wire

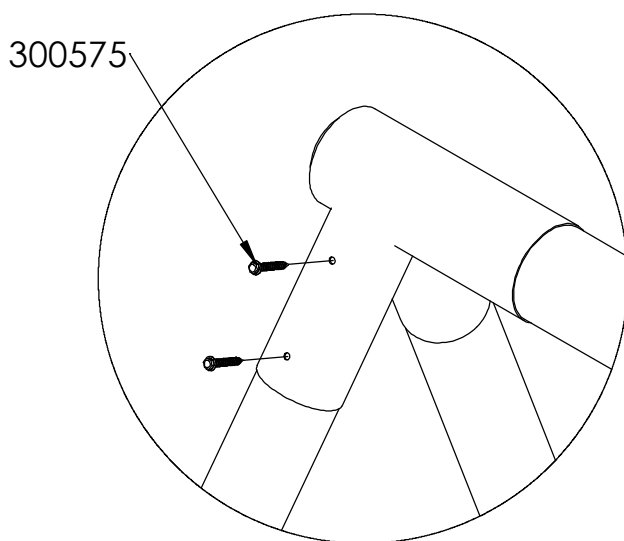
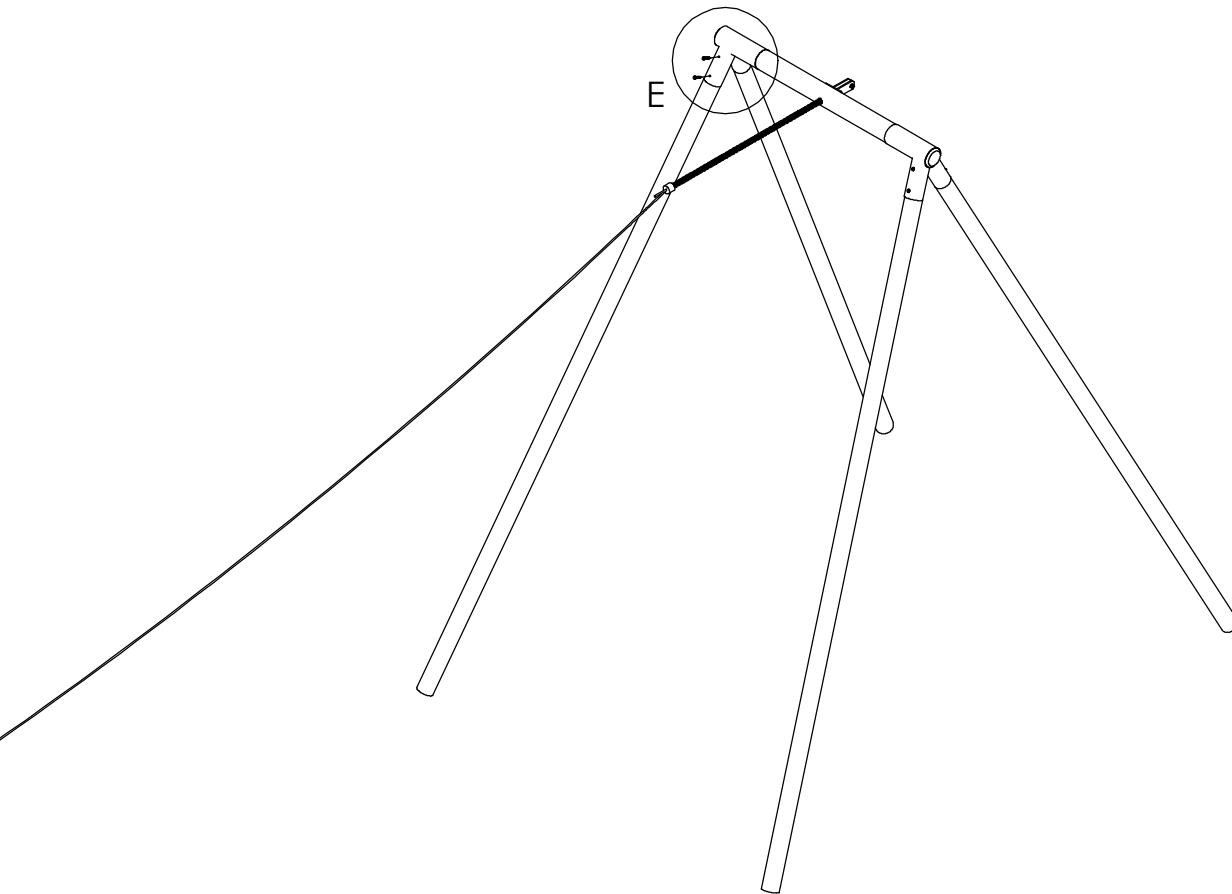


Trä fjäderbroms 1500mm -200655 på wire

Trä wire genom bom-spännare. Fäst wire i spännarens wireklämma.



DETAIL D
SCALE 2 : 25

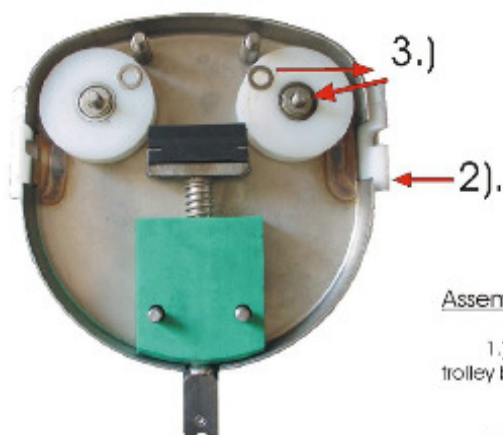


Montera stolpar - 8st
i gungbeslag med
4 st 30575 per stolpe

DETAIL E
SCALE 1 : 10

Montering av linbanevagn

Seilbahnlaufwagen / Cableway trolley



Montageanleitung:

1.) Laufwagen durch Abnehmen der Seitenplatte öffnen

2.) Die Fingerschutzplättchen müssen angebracht werden

3.) Es ist unbedingt notwendig zu Prüfen, daß die Unterlegscheiben auf und unter der Rolle am Lagerbolzen angebracht sind. Ist dies nicht der Fall wird der Wagen beim Einsatz beschädigt.

4.) Durch ziehen nach unten am Befestigungsträger Bremse lösen und Seil einfädeln

Montage nur gemäß EN-1176. Laufwagen mindestens 1x jährlich kontrollieren. Für etwaige Reparaturen nur original Ersatzteile verwenden

Assembling information:

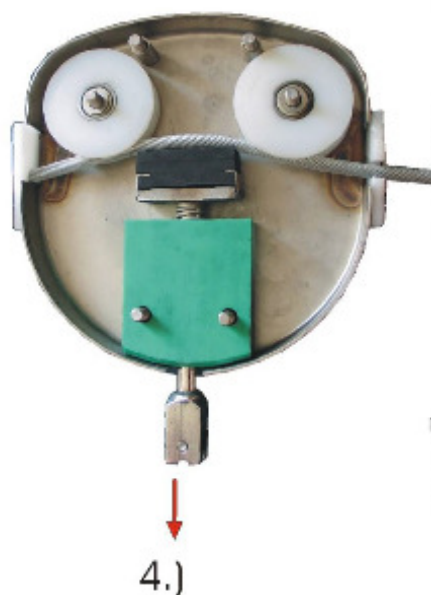
1.) Open the cableway trolley by removing the side plate

2.) The finger protection plates have to be installed correctly

3.) **IMPOTRANT.** It is absolutely necessary to check that the washers are placed at the bolt at which the rolls runs on and below the roll. If the washers are not place the cableway trolley will be damaged at use.

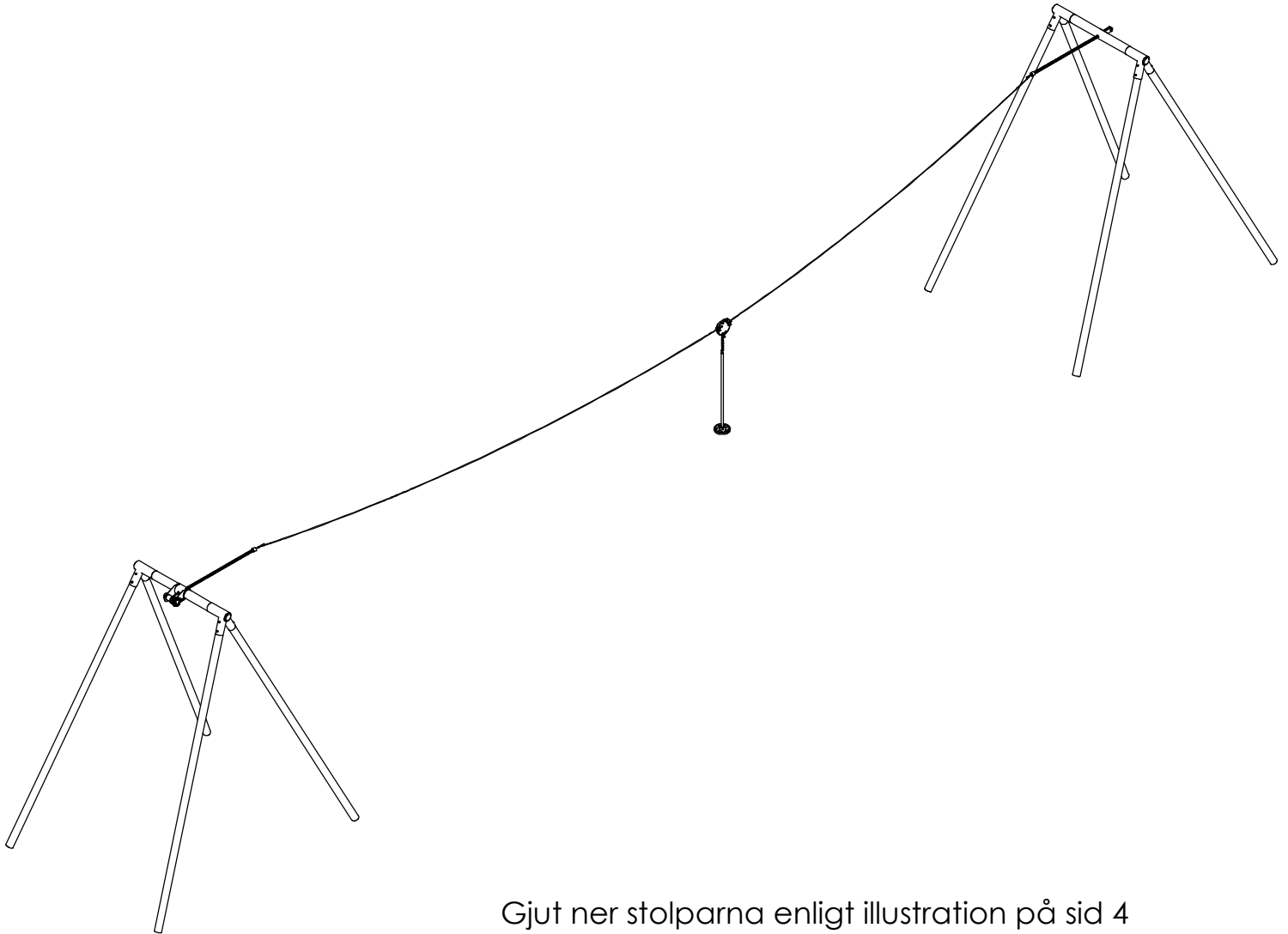
4.) Inserting the wire rope cable; Pull of the chain fixation (loose the brake) and insert the rope.

Mounting only according EN-1176. The cableway trolley has to be checked once a year. For possible repaiting use only original spare parts



Der Laufwagen ist mindestens 1x jährlich zu Öffnen und zu kontrollieren, insbesondere auf Verschleiss der Bremsklötze!

The trolley has to be opened and checked minimum once a year. Especially the brake blocks need to be inspected!



Gjut ner stolparna enligt illustration på sid 4

Efter det att gjutningen härdat spänn wire.

Spänn wire med spännaren så att vid 130kg belastning sitsen till linbanan är 400mm över mark

Farten på linbanevagnen får ej överskrida 7m/s

Spänningen på wiren ska kontrolleras några dagar efter installation. Därefter årlig kontroll.

Kontroll och Underhåll

Kontroll av lekredskap bör genomföras enligt EN1176.

Underhåll

Efter montering

14 dagar efter montering bör skruvar och bultar efterdras. Kontrollera att fundamenten är stabila. Om lekredskapen tas i bruk innan betongen härdat kan glapp uppstå.

Träkomponenter

För att ge redskapen en lång livslängd och för att bevara träets utseende och funktion krävs underhåll. Vid normalt slitage bör trädetaljer oljas varje år. Större slitage kräver tätare underhåll.

Vi rekommenderar Jotuns Träolja för impregnerat trämaterial

HDPE-komponenter

HDPE-komponenter, t.ex skärmar, kräver inget underhåll. Spara redskapets monteringsanvisning om detaljen bör bytas ut pga vandalism så att rätt reservdel kan beställas.

Pulverlackerade komponenter

Detaljer som är pulverlackerade kan bättringsmålas med lackfärg. Kontakta Aktiv Lek för färgkoder. Vid större skador på beslag bör dessa bytas ut.

Säkerhet på lekplatsen

Rutinmässig visuell besiktning

Vid hårt slitage och risk för vandalism kan en daglig översyn av redskapen krävas.

Funktionskontroll av redskapen

Funktionskontroll av redskapen bör genomföras på ett intervall av 1-3 månader beroende på slitage. Kontroll görs på lekredskapets funktion och stabilitet. Komponenter som uppvisar skador efter hårt slitage bör bytas ut.

Årlig besiktning

Besiktningsschema bör upprättas vid den årliga översynen av lekredskap. Fel och brister åtgärdas omgående. Den årliga kontrollen bör vara en grundlig genomgång av redskapets bärande element och konstruktion. Komponenter som är utslitna byts ut. Vid misstanke om brister i fundamenten bör dessa grävas upp och kontrolleras.

Förutom ovanstående bör följande utföras vid den årliga besiktningen:

- Efterdragning av bultar och skruvar
- Kontrollera att öppningar mellan 8-25 samt 90-230mm inte förekommer
- Kontroll av farliga öppningar
- Kontroll av underlag
- Märkning på redskapen för att ange nivån på underlaget för att uppnå tillfredställande säkerhet
- Avlägsna främmande föremål från redskapet och området
- Målning och oljning av trä

Kontroll og vedlikehold

Kontroll av lekeapparater skal være i samsvar med EN1176 .

Vedlikehold

Efter montering

14 dager etter montering bør skruer og bolter strammes. Kontroller at fundamentet er stabilt. Hvis lekeapparatet tas i drift før betongen er herdet, kan det oppstå gliper.

Trelementer

For å gi lekeapparatet et langt liv, og for å bevare træets utseende og funksjonalitet kreves vedlikehold. Ved normal slitasje bør treelementene oljes hvert år. Større slitasjer kreves hyppigere vedlikehold.

Vi anbefaler Jotun Treolje for impregnert treverk.

HDPE elementer

HDPE elementer, for eksempel rekkverk, krever ikke vedlikehold.

Oppbevar monteringsinstruksjonene for i tilfelle deler bør byttes ut på grunn av hærverk, slik at de riktige delene kan bestilles.

Pulverlakkerte deler

Deler som er pulverlakkert kan etter behov utbedres med emalje maling. Kontakt Aktiv Lek for fargekoder. Ved store skader på beslag bør det byttes ut.

Sikkerhet på lekeplassen

Rutinmessig visuell inspeksjon

Uvanlig slitasje og fare for hærverk kreves daglig visuell sjekk av lekeapparater.

Funktionskontroll av lekeapparatene

Funktionskontroll av lekeapparatene bør gjennomføres i en rekke

på 1-3 måneder, avhengig av slitasje. Kontrollen gjøres på lekeapparater sin funksjon og stabilitet . Komponenter som viser skade av slitasje bør skiftes ut.

Årlig inspeksjon

Inspeksjonstidsplan bør rettes opp ved den årlige sjekk av lekeapparater. Feil og mangler utbedres umiddelbart. Den årlige inspeksjonen bør være en grundig gjennomgang av lekeapparatet sin bærende elementer og konstruksjon.

Komponenter som er utslitte erstattes.

Ved mistanke om feil i fundamentene skal de graves opp og kontrolleres. Utenom overstående, bør følgende utføres ved de årlige undersøkelsene :

- Etterstramming av bolter og skruer
- Pass på at åpningene mellom 8-25 og 90-230mm ikke forekommer
- Kontroll av farlige åpninger
- Kontroll av underlaget
- Merking av lekeapparatet til å angi nivået på underlaget for å oppnå tilfredsstillende sikkerhet
- Fjern eventuelle fremmedlegemer fra lekeapparatet og området
- Maling og oljning av treverk etter behov.

