

SHADE STRUCTURES - 6X4 M



MANUAL : M720
SALESSTATUS : STD
PRODUCT DIMENSIONS : 4x6 m

MATERIAL :

EN shade structures - TYPE I - 6x4 M

- tensioning system of membrane coat – stainless steel
- poles deviation – around 80°
- Weatherproof for all seasons
- block out up to 100% of the sun's harmful UV-A
- membrane coat: polyester fibers covered with PVC

NL zonneschermen - TYPE I - 6x4 M

- aanspanstelsysteem met membraamcoating - RVS
- Stanghoek - ongeveer 80°
- Weerbestendig voor alle seizoenen
- Blokkeert tot 100% van schadelijke UV-A stralen
- Membraamcoating: polyestervezels bedekt met PVC

FR structures d'ombrage - TYPE I - 6x4 M

- système de tension du revêtement de la membrane - acier inoxydable
- déviation des poteaux - environ 80°
- Résistant aux intempéries pour toutes les saisons
- bloque jusqu'à 100 % des UV-A nocifs du soleil
- revêtement de la membrane : fibres de polyester recouvertes de PVC

DE Schirme - TYPE I - 6x4 M

- Spannsystem mit Membranbeschichtung - rostfreier Stahl
- Polabweichung - etwa 80°
- Wetterfest für alle Jahreszeiten
- blendet bis zu 100 % der schädlichen UV-A-Strahlung der Sonne aus
- Membranbeschichtung: mit PVC bedeckte Polyesterfasern

ES Sombrilla - TYPE I - 6x4 M

- sistema de tensión de la capa de membrana, acero inoxidable
- desviación de los polos, alrededor de 80°
- Resistente a la intemperie para todas las estaciones
- bloquean hasta el 100% de los dañinos rayos UV-A del sol
- capa de membrana: fibras de poliéster cubiertas con PVC

PL zadaszenie - TYPE I - 6x4 M

- system naciągu membrany – stal nierdzewna
- odchylenie słupów – około 80°
- Odporny na warunki atmosferyczne na wszystkie pory roku
- chroni w 100% przed szkodliwymi promieniowaniami UV
- membrana: włókna poliestrowe pokryte PVC

PACKAGING

720.011.046	480 kg	1	450x80 cm	10 kg
720.011.046		1	h=950 cm	528 kg

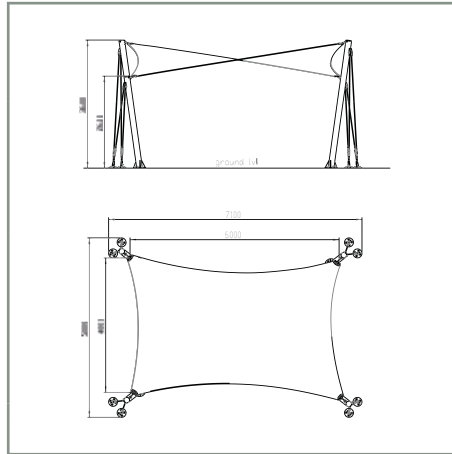


KBT nv
Hemelrijken 8
2890 Sint-Amands
Belgium

KBT Polska sp. z o.o.
ul. M. Konopnickiej 6
00-491 Warszawa
Poland

SHADE STRUCTURES - 6X4 M

DRAWINGS:



VARIATIONS :

720.011.046.111 shade structures - TYPE I - 6x4 M

available poles colours
beschikbare paal kleuren
couleurs de poteau disponibles
verfügbare Stangenfarben
colores de poste disponibles
dostępne kolory słupów

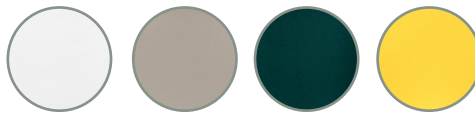


WHITE

GREY

GREEN

available membrane coat colours
beschikbare membraan kleuren
couleurs de membrane disponibles
verfügbare Membranfarben
colores de membrana disponibles
dostępne kolory membrany



WHITE

BEIGE

GREEN

YELLOW