

Montasje veiledning Monteringsanvisning

8802

20200807



Generell informasjon / Generell information 8802

Aldersgrupp / Åldersgrupp:	0-8 år
Arealbehov:	4,2m x 4,2m
Mål / Mått:	1,2m x 1,2m
Forankring / Förankring:	Støping / Gjutning
Fallhøyde:	0,2
Underlag:	Strid sand/fallskyddsmatta/gräs

Underlag	Beskrivning	Djup	Fallhøyde
Gress/Gräs	Utan steiner / Utan stenar		1-1,5m
Sand / Strid Sand	ikke byggbar / ej byggbar	30cm	3m
Bark	20-80mm	30cm	3m
Trespon / Träspån	5-30mm	30cm	3m
Annat materiale/ Annat material		ifølge sertifikat enligt certifikat	

Vid bruk av lösa massor ska förutom det gällande kravet läggas ytterligare 10 cm fyllnadsmassa.

Lekeclass/Lekplats.....

Ordre nr / Order nr.....

Levereringsdato/Leveransdatum.....

Produksjonsår/Produktionsår.....

Montert dato/Monteringsdatum.....

Montør/Montör.....

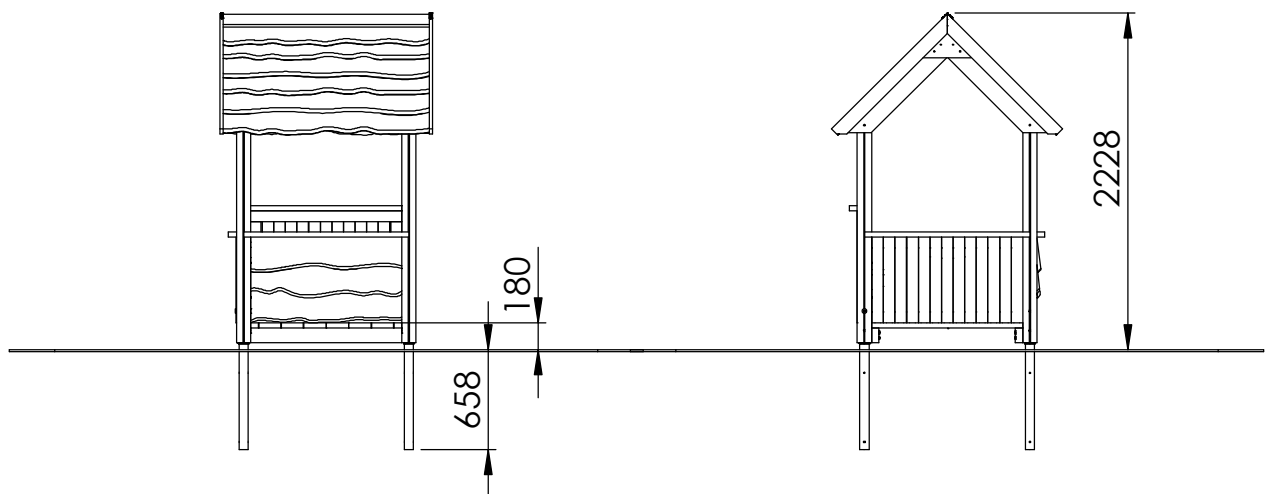
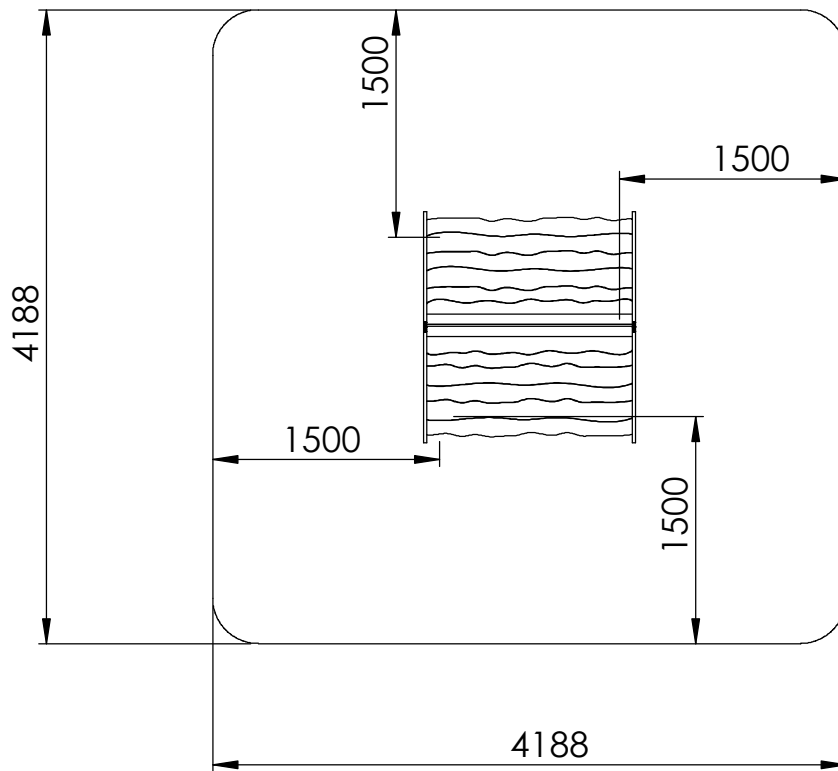
**Ta vare på denne dokumentasjonen og oppbevar den som en del internkontrollsystemet.
Förvara detta dokument på säkert ställe.**

Ettersyn og vedlikehold:

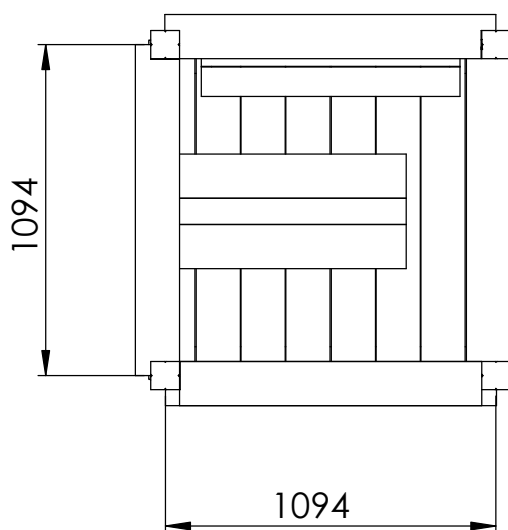
Daglig ettersyn:	Utføres ved behov, på lekeplasser med slitasje og hærverk kan det være behov for daglig kontroll.
Funksjonsettersyn:	Ettersynet har til hensikt å avdekke avvik i lekeapparatets funksjoner, spesielt skal slidedeler kontrolleres for slitasje. Utføres 4-6 ganger pr. år
Årlig hovedettersyn:	Kontroller fundamentet og avdekk råte eller rustdannelser. Ved behov bør alle trematerialer oljes eller males og slitt deler skiftes ut i forbindelse med kontrollen.

Översyn och underhåll:

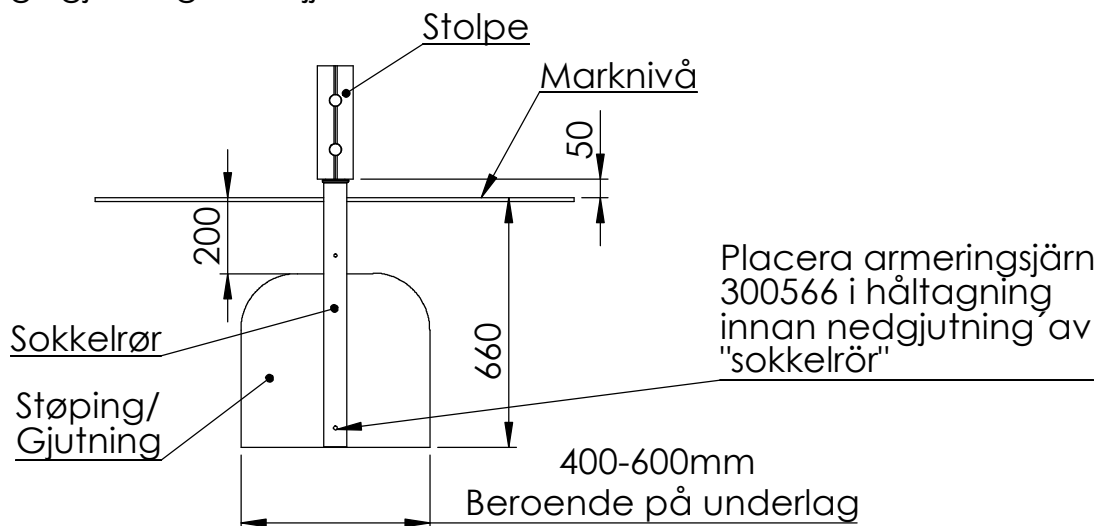
Daglig översyn:	Utförs vid behov, på lekplatser med hårt slitage och risk för skadegörelse kan det finnas behov av daglig kontroll.
Funktionsöversyn:	Syftet med översynen är att upptäcka avvikelser på lekutrustningens funktion. Komponenter som utsatt för hårt slitage bör kontrolleras extra noggrant. Utförs 4-6 gånger per år.
Årlig huvudöversyn:	Kontrollerar fundament för att upptäcka röta eller rostangrepp. Vid behov bör samtliga trämaterial oljas eller målas. Utslitna delar byts i anslutning till översynen.

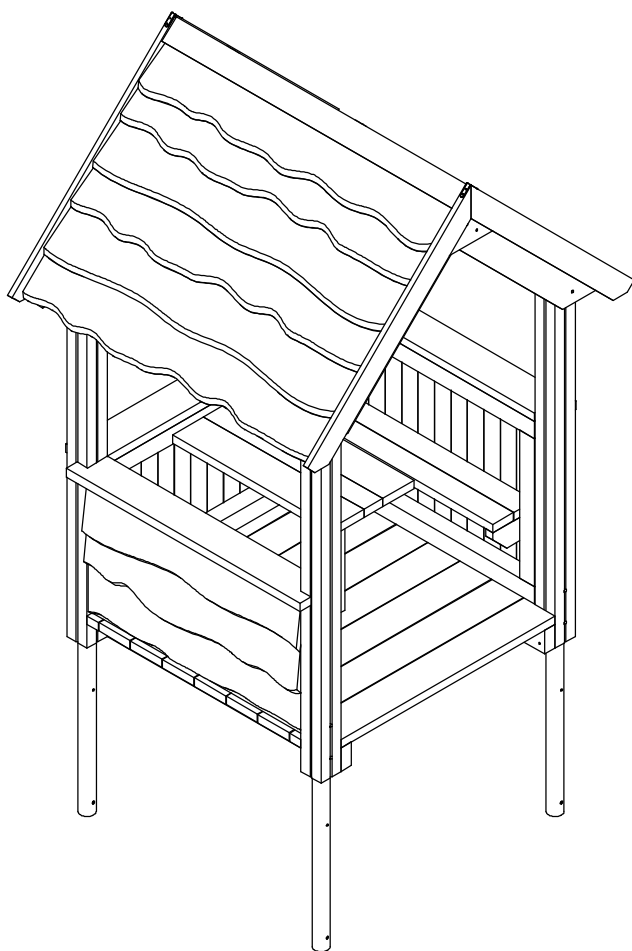


Placering av stolpar / Støping/Gjutningsdetalj



Støping-/gjutningsdetalj



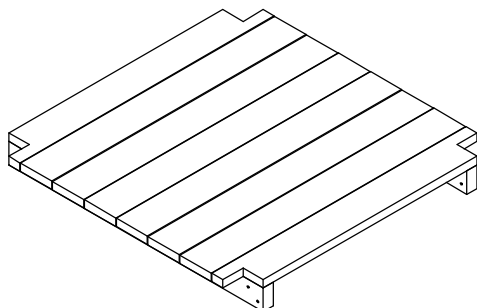


ITEM NO.	Artnr	Benämning	Dimension	Antal/QTY.
1	300028	Sokkelrør/Jordankare		4
2	300032	Golv-Standard	1188x1188	1
3	300380H	Stolpe m Hålt. f. Tak	H:1500 94x94	4
4	86-036	Bord, stolpe	70x70x500	1
5	86-037	Bordsskiva	380x750	1
6	88-019	Tak Vildmarkspanel	1392 x 1080	2
7	88-023	Nock	21x94x1350	2
8	88-024	Nockförstärkning	210x420	2
9	88-077	Rekkverk Halvstock	998x774	1
10	88-079	Butiksdisk, halvstock	998x600	1
11	88-081	Sittbänk	194x855	1
12	AKL000020	Tak Vinkelbeslag	50 x 50	2
13	AKL000045	Takbeslag	50mm	1
14	88-046	Butiksdisk	998x600	1

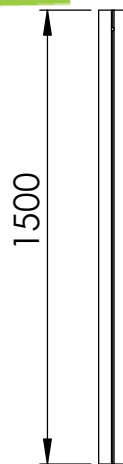
Aktiv Lek



300028



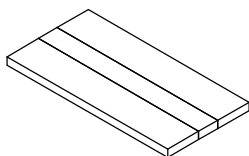
300032



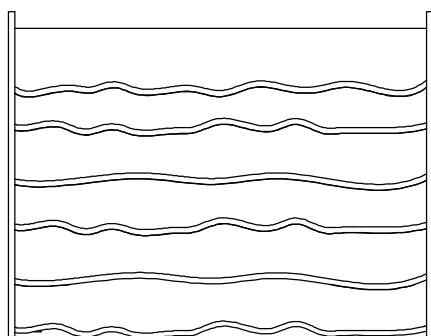
300380H



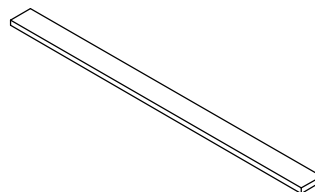
86-036



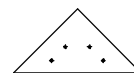
86-037



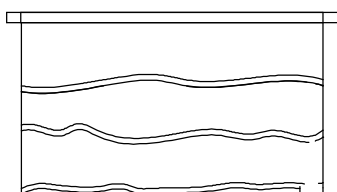
88-019



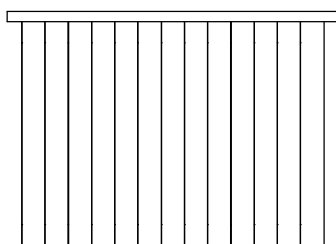
88-023



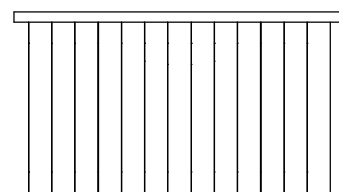
88-024



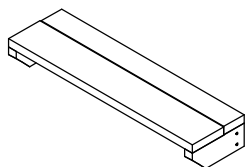
88-046



88-077



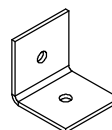
88-079



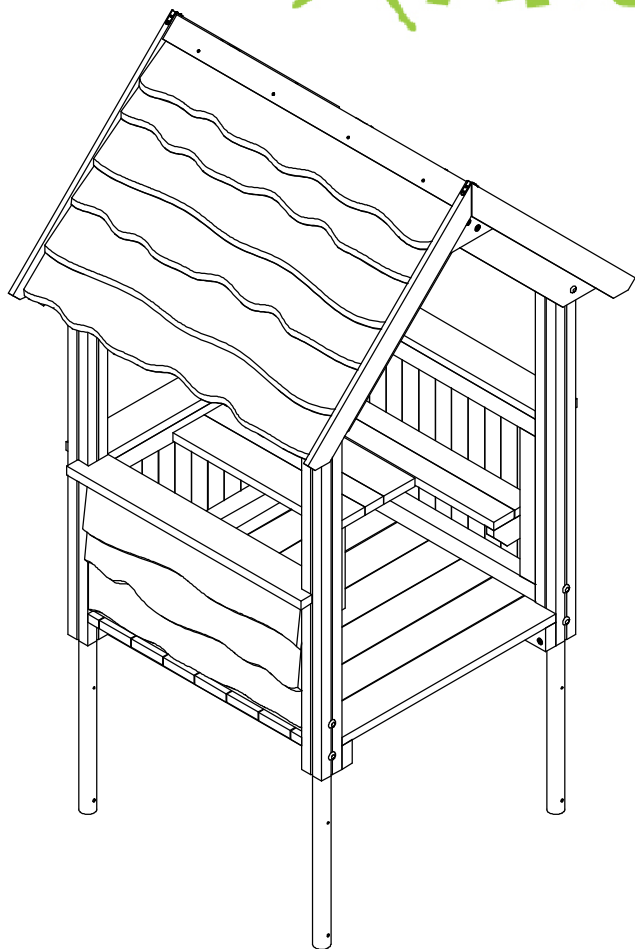
88-081




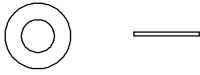
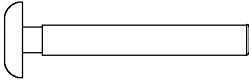
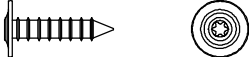






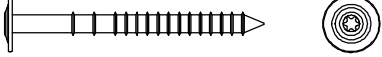

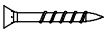
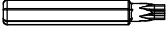


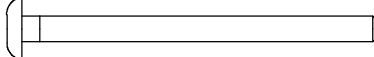



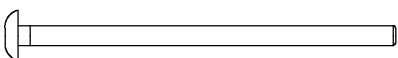
AKL000020

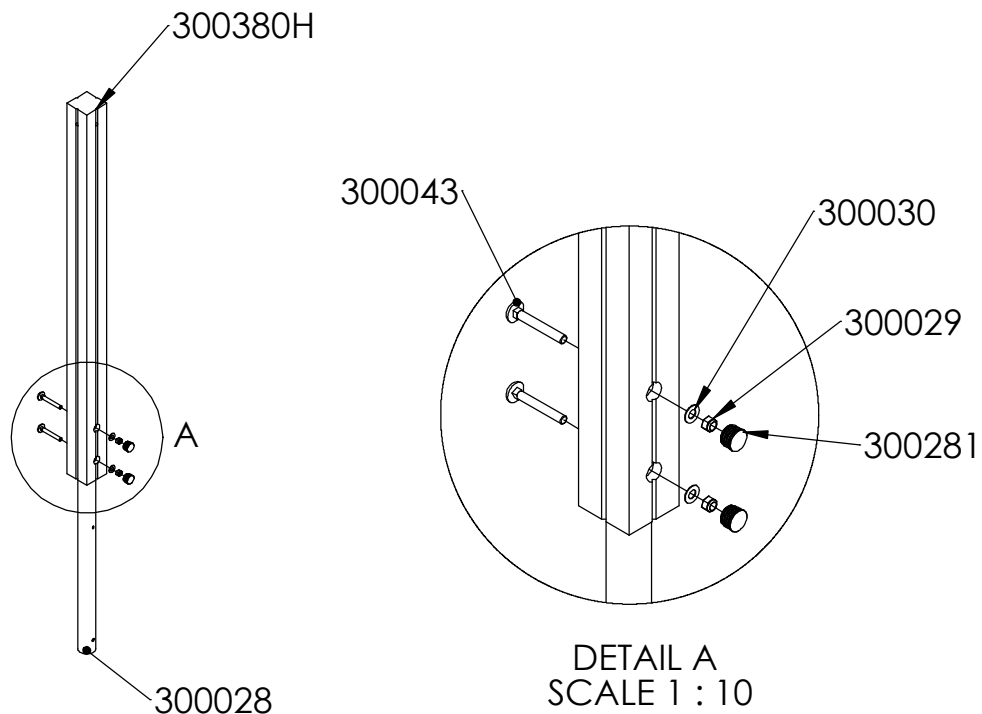


AKL000045



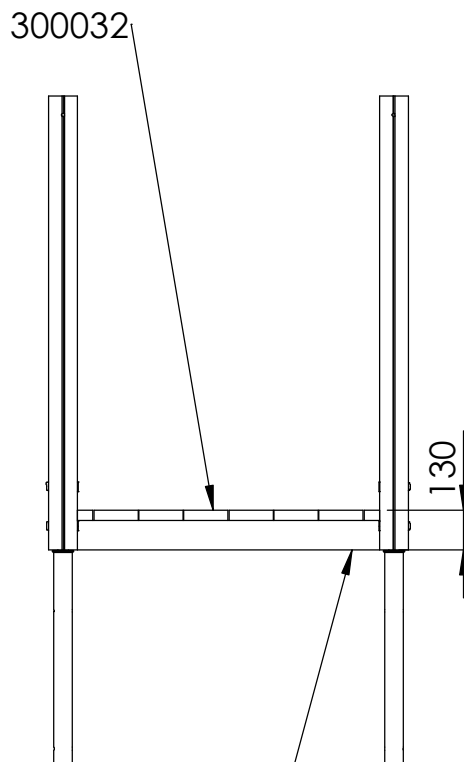
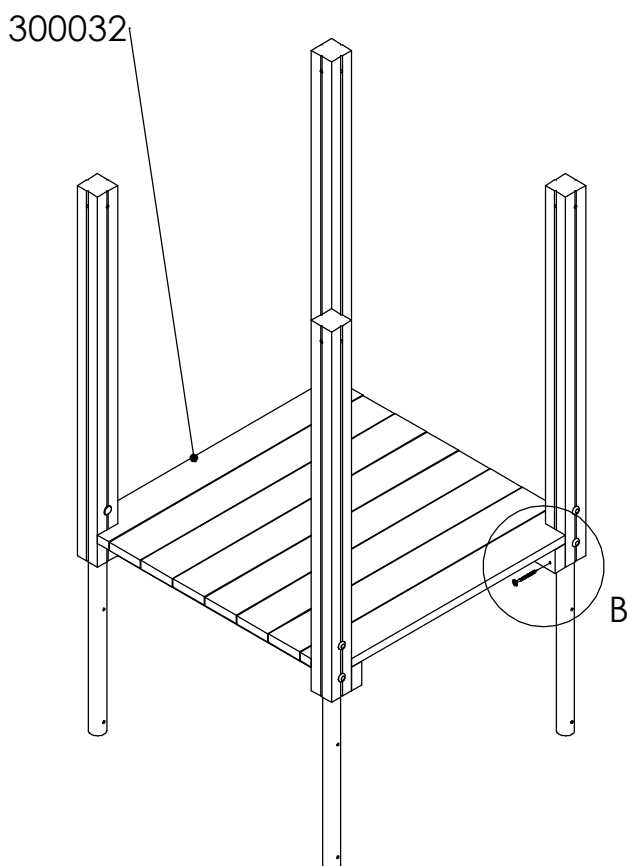
ITEM NO.	Artnr	Benämning	Dimension	Antal/QTY.
1	300029	Låsemutter/Låsmutter	Ø12	8
2	300030	Skive/Bricka	Ø12	8
3	300043	Låseskrue/Vagnsbult	12x90	8
4	300046	Fransk Treskrue Torx	8x40	1
5	300058	Fransk Treskrue Torx	8x50	9
6	300059	Fransk Treskrue Torx	8x80	4
7	300093	Skive/Bricka	Ø8,4x20x1,25	1
8	300094	Mutter, lås	Ø8	1
9	300140	Mutter, lås	Ø10	4
10	300141	Skive/Bricka	Ø10	4
11	300255	Fransk Treskrue Torx	8x100	8
12	300281	Plastpropp/Plastplugg	28mm	8
13	300306	Terrasseskruer	4,2x35	8
14	300311	Torx T-40 Bit	T-40	1
15	300400	Fransk Treskrue Torx	8x120	14
16	300410	Plastplugg	Ø10	8
17	300413	Låseskrue/Vagnsbult	10x140	4
18	300414	Panhode skrue	3,5x16	8
19	300504	Plast kappe	Ø10	4
20	300520	Plast kappe	Ø8	1
21	300527	Låseskrue/Vagnsbult	8x150	1

300029	
300030	
300043	
300046	
300058	
300059	
300093	
300094	
300141	
300140	
300255	
300281	
300306	
300311	
300400	
300410	
300413	
300414	
300504	
300520	
300527	

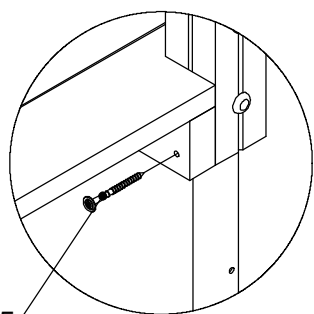


Fäst stolpar till jordankare med vagnsbult 12x90, bricka Ø12, låsmutter Ø12. - 2 st per stolpe

Sätt i plastpluggen när lekhuset är monterat.



Golvet placeras i liv med underkant stolpe



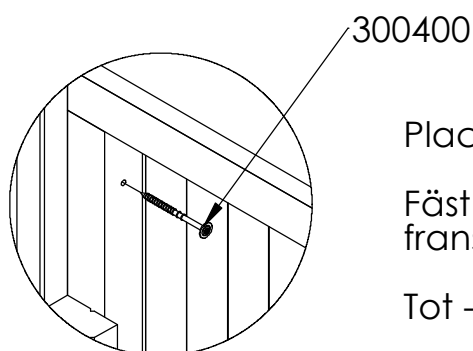
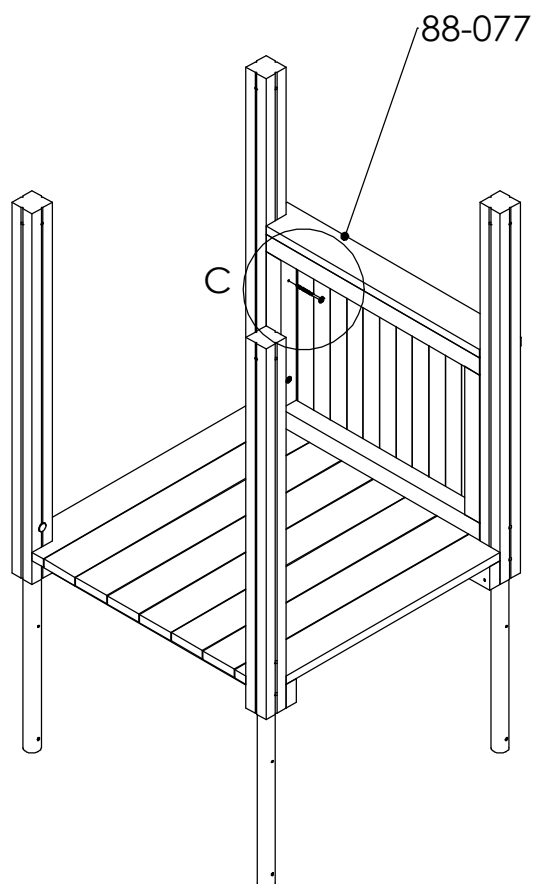
300255

DETAIL B
SCALE 1 : 10

Montera fast golv mot stolpe med fransk träskruv Torx 8x100 - 8 st per golv

Golvets golvregel ligger i liv med underkant stolpe

Observera golvets riktning.

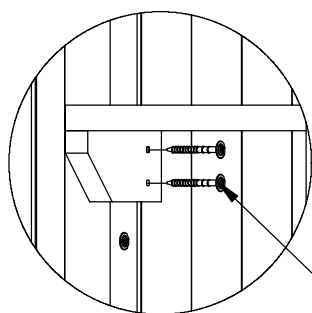
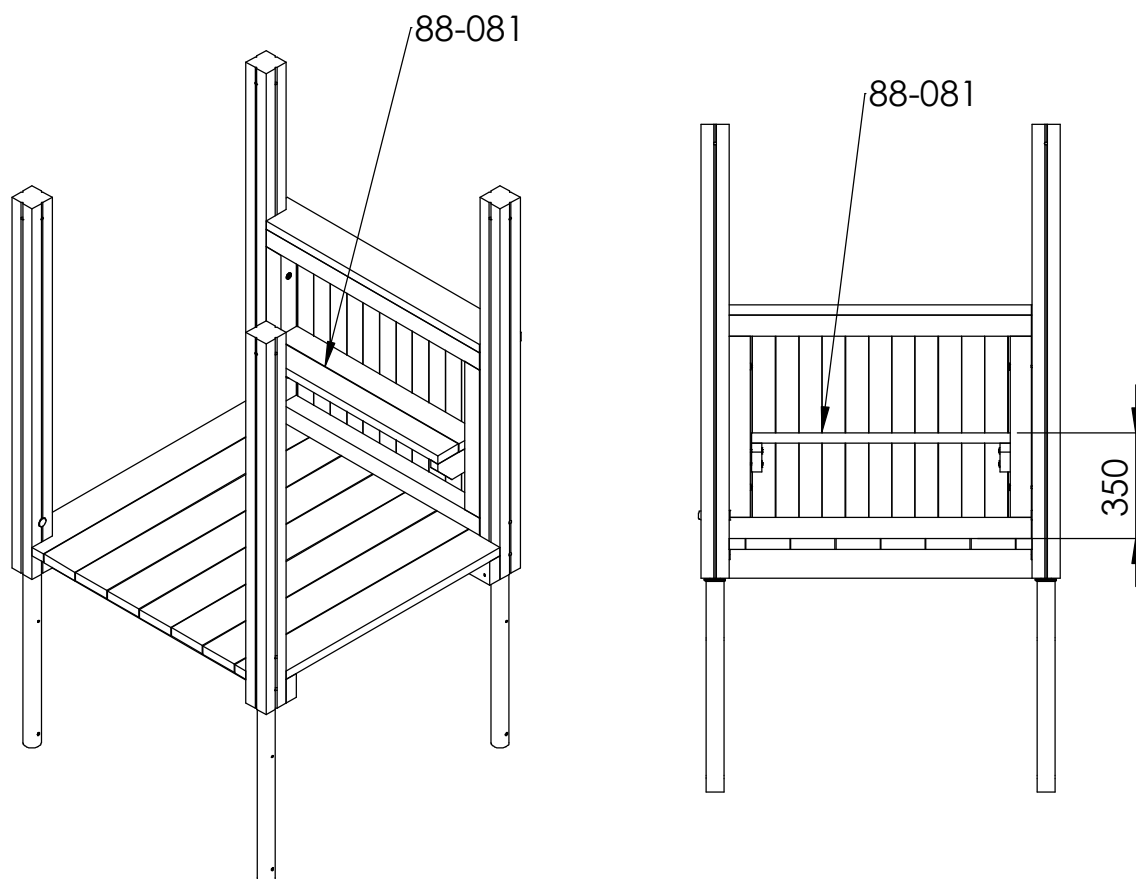


Placera skärm på golv mellan stolpar.

Fäst skärm mot stolpe med fransk träskruv torx 8x120.

Tot - 4st per skärm

DETAIL C
SCALE 1 : 10

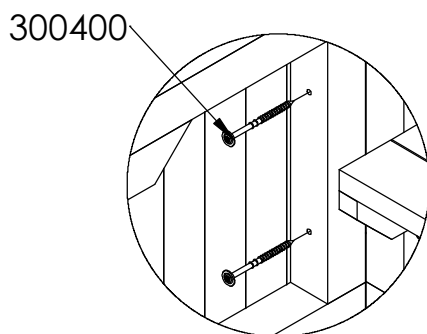
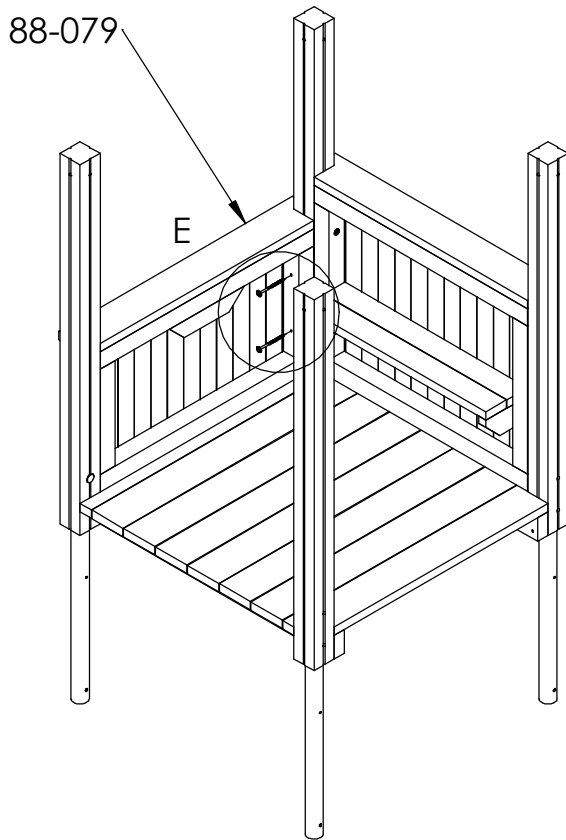


Montera sits mot stolpe med fransk träskruv torx 8x80.

Tot - 4st

300059

DETAIL D
SCALE 1 : 10

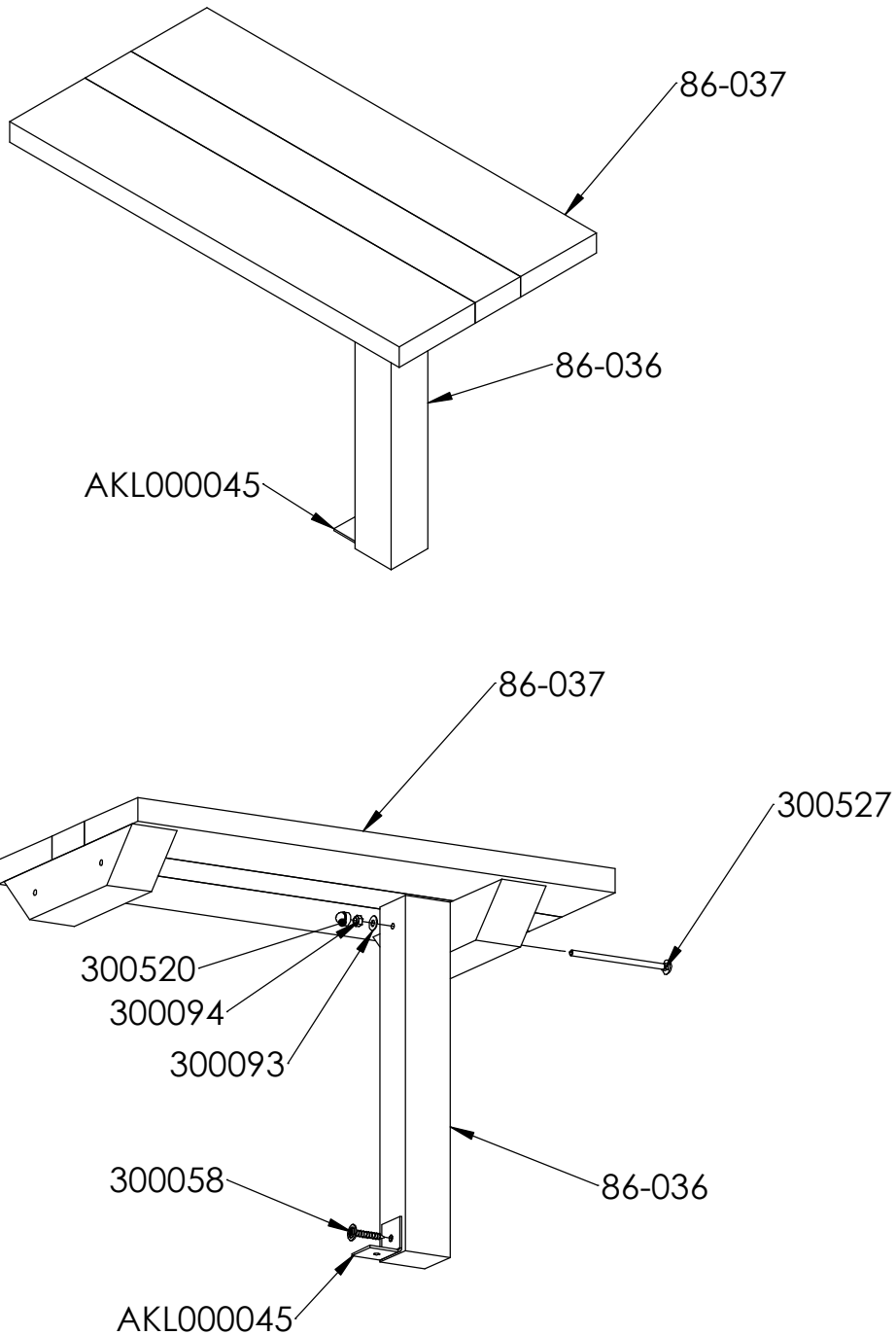


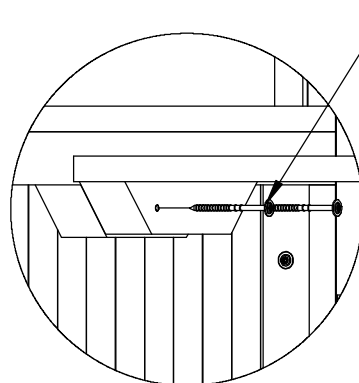
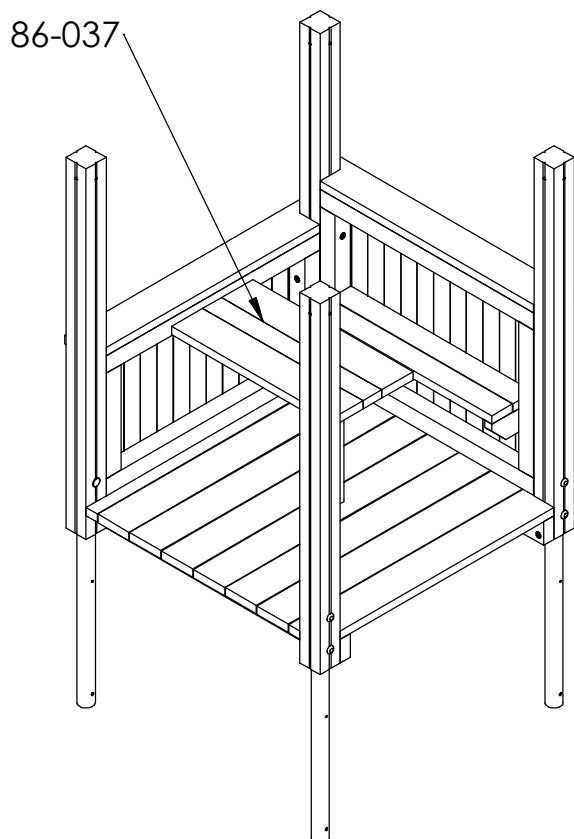
DETAIL E
SCALE 1 : 10

Placera skärm på golv mellan stolpar.

Fäst skärm mot stolpe med fransk träskruv torx 8x120.

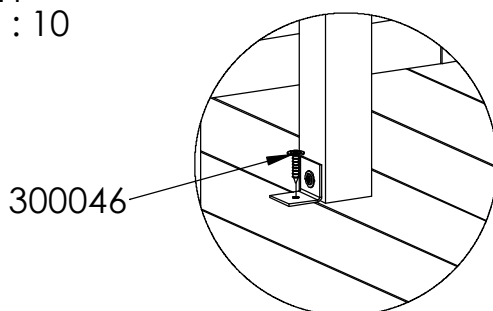
Tot - 4st per skärm





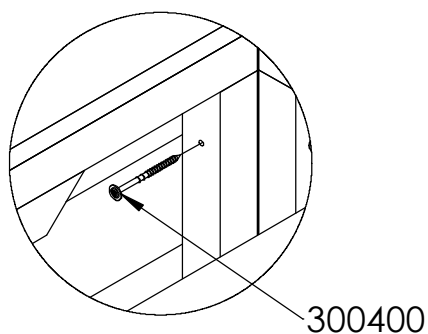
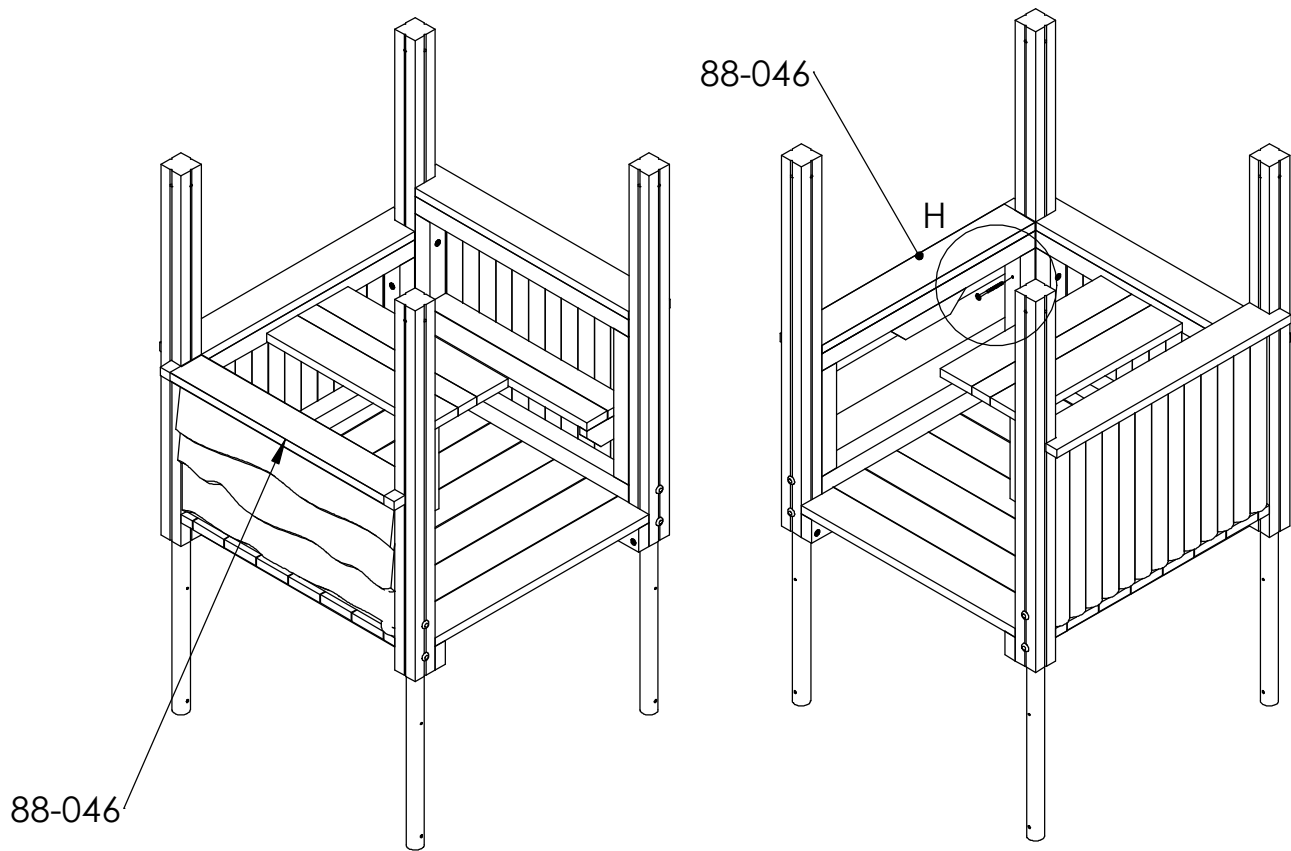
Bord monteras mot skärmens regel
med fransk torx

DETAIL F
SCALE 1 : 10



Beslag monteras mot golv
med fransk torx

DETAIL G
SCALE 1 : 10

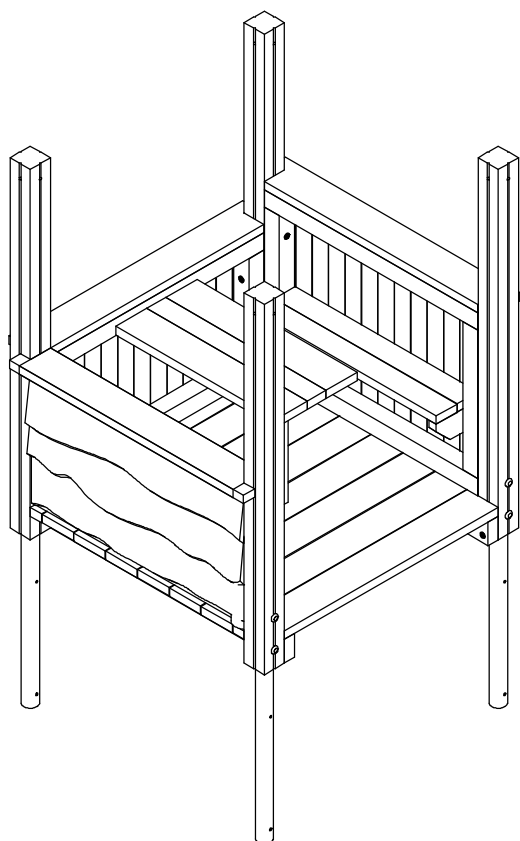


DETAIL H
SCALE 1 : 10

Placera skärm på golv mellan stolpar.

Fäst skärm mot stolpe med fransk träskruv torx 8x120.

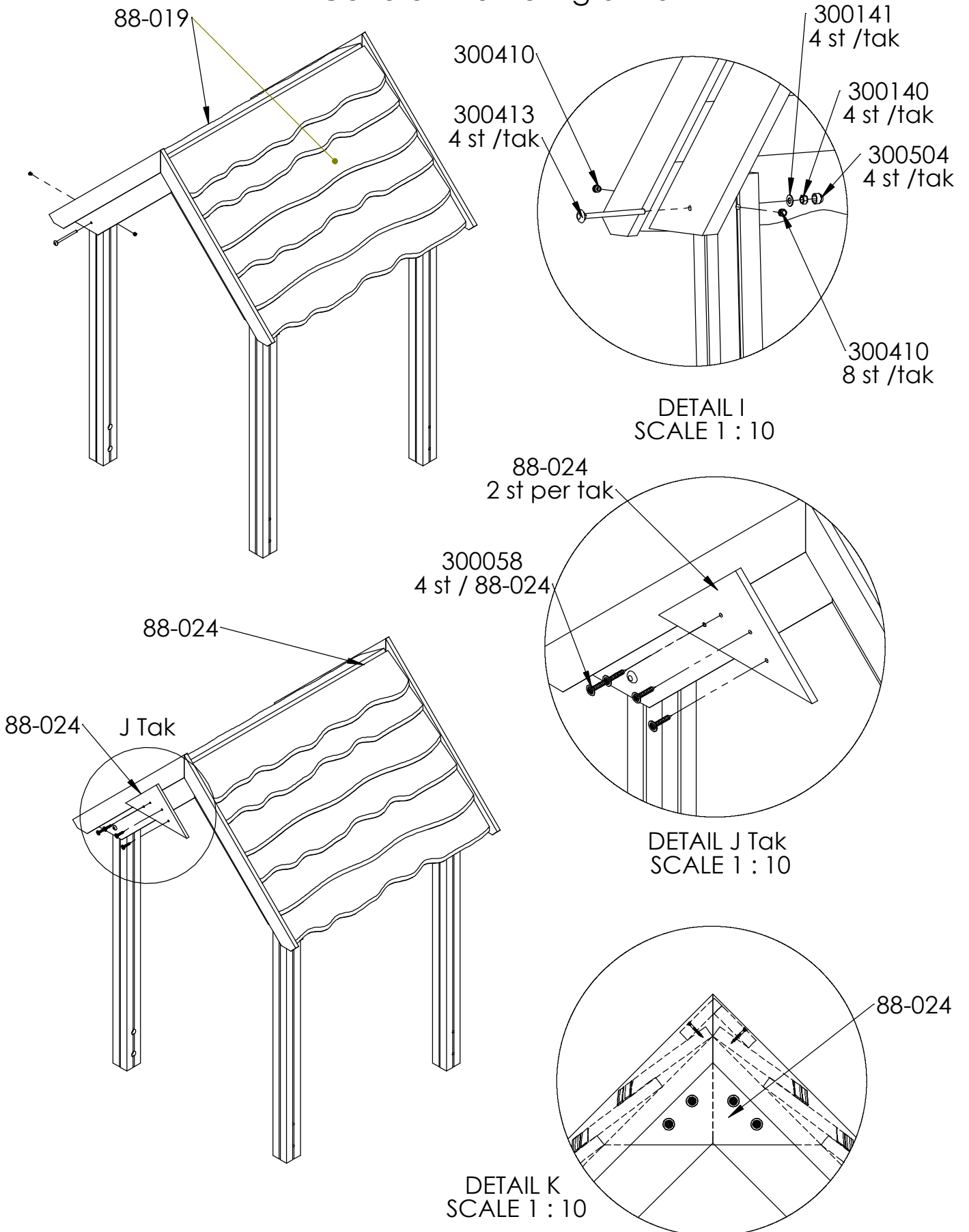
Tot - 4st per skärm



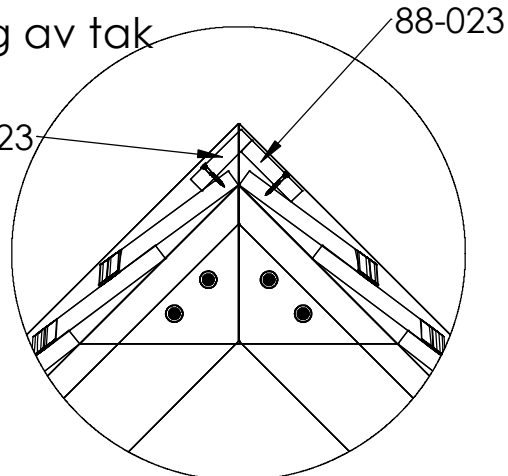
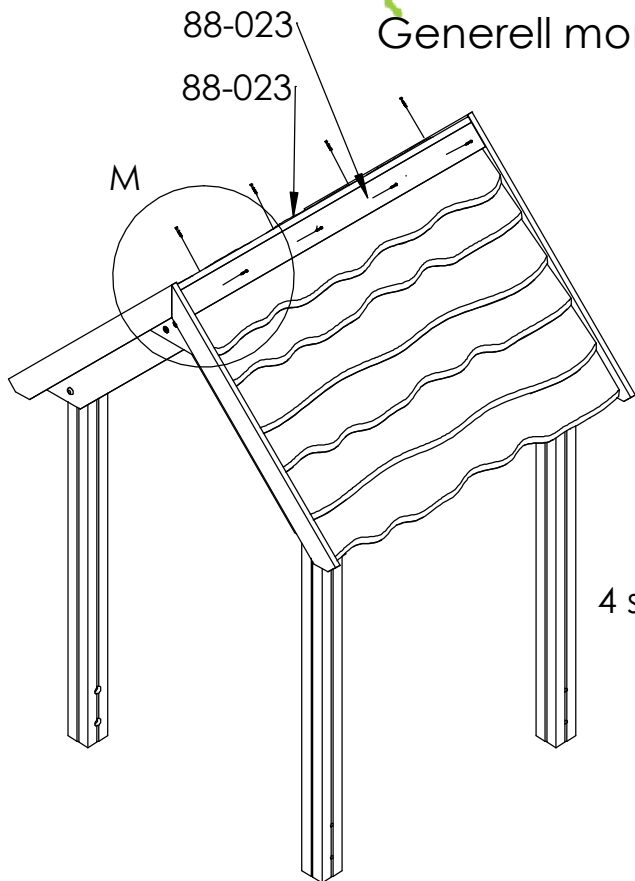
Kontroller at apparatet er horisontalt, evt. juster litt ved hjelp av spett. Gå over apparatet for å se om skruer evt. annet mangler iht. til monteringsveiledningen så langt. Betong fylles i hullene for støping. Sikre apparatet ved bruk av avgrensingsteip under støpeperioden. Regn god tid for tørking av betong, **MINST 48 TIMER** før montering av tak neste steg.

Låt betongen härda minst 48 timmar användas under tiden betongen härdar. Kontrollera att lekställningen är horisontell, justera eventuellt med hjälp av ett spett. Gå igenom lekställningen och kontrollera att inga skruvar el dyl saknas. Gjut jordankare. Lekställningen får ej innan montering av tak sker.

Generell montering av tak

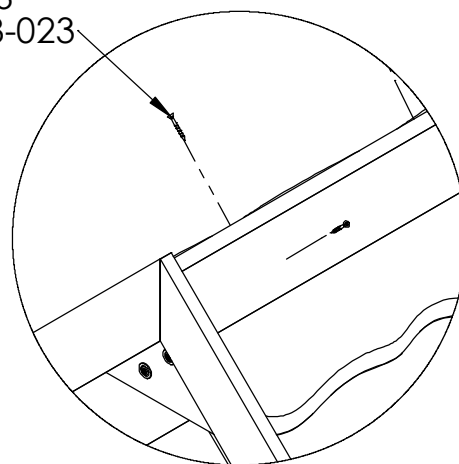


Generell montering av tak

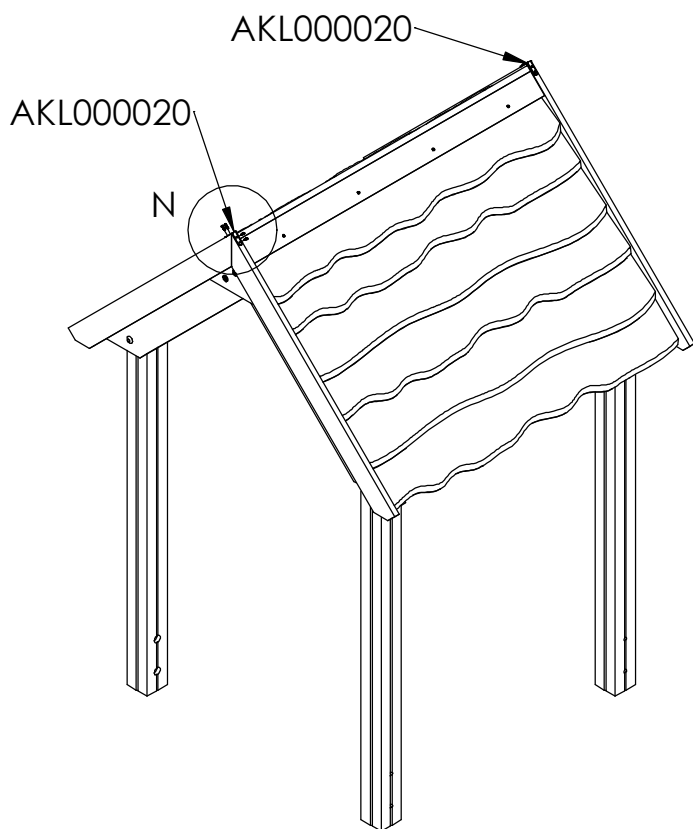


DETAIL L
SCALE 1 : 10

300306
4 st per 88-023

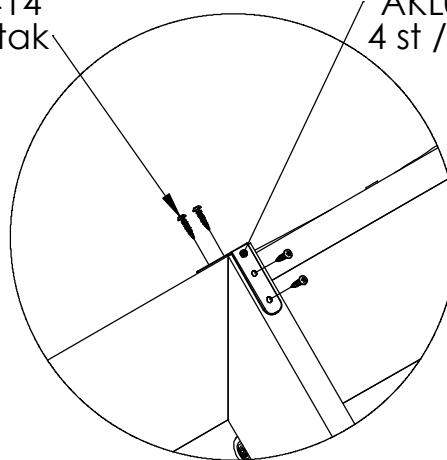


DETAIL M
SCALE 1 : 10

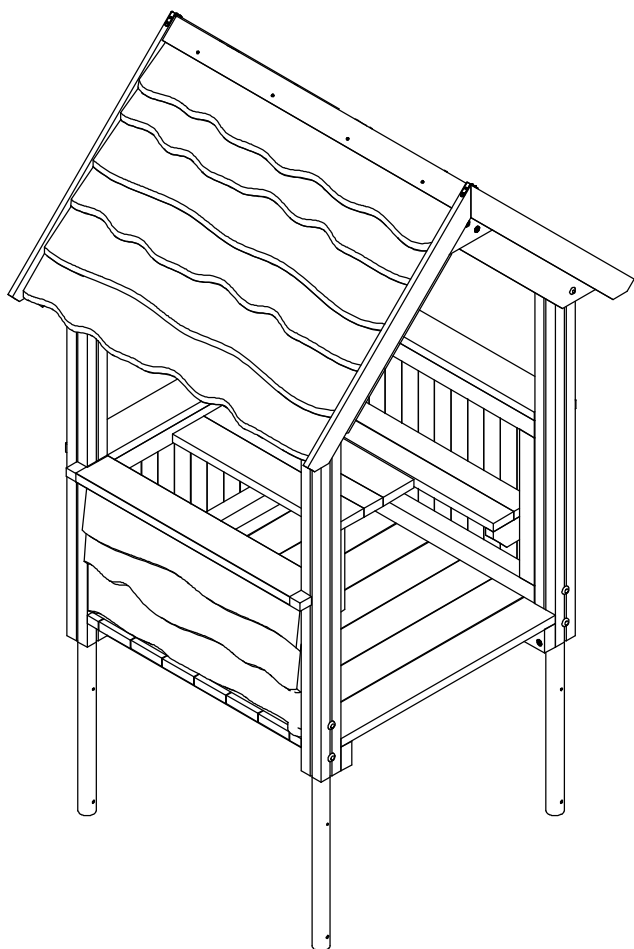


300414
2st / tak

AKL000020
4 st / 300414



DETAIL N
SCALE 1 : 5



Etter festing av tak skal apparatet være ferdig montert. Gå over apparatet igjen for å se om skruer evt. annet mangler iht. til monteringsveiledningen. Apparatet kan tas i bruk etter kontroll og bruk av godkjent fallunderlag. Overflate behandling
Om ønskelig kan stolper og gulvbord ytebehandles en gang i året eller ved behov.

Efter montering av tak är lekställningen färdigmonterad. Gå igenom hela lekställningen igen för att kontrollera att inget saknas. Lekställningen kan börja användas efter kontroll och när godkänt fallunderlag lagts ut. Trä ytbehandlas en gång om året eller vid behov



Kontroll og Underhåll

Kontroll av lekredskap bør gjennomføres enligt EN1176.

Underhåll

Efter montering

14 dager etter montering bør skruvar og bultar etterdras. Kontrollera att fundamenten är stabila. Om lekredskapen tas i bruk innan betongen härdat kan glapp uppstå.

Träkomponenter

För att ge redskapen en lång livslängd och för att bevara träets utseende och funktion krävs underhåll. Vid normalt slitage bör trädetaljer oljas varje år. Större slitage kräver tätare underhåll. Målade detaljer, såsom skärmar, kan bättringsmålas vid behov med vattenbaserad färg för utomhusbruk. Kontakta Aktiv Lek för färgkoder

HDPE-komponenter

Kräver inget underhåll. Spara redskapets monteringsanvisning om detaljen bör bytas ut pga vandalisme så att rätt reservdel kan beställas.

Pulverlackerade komponenter

Detaljer som är pulverlackerade kan bättringsmålas med lackfärg. Kontakta Aktiv Lek för färgkoder. Vid större skador på beslag bör dessa bytas ut.

Sikkerhet på lekplatsen

Rutinmässig visuell besiktning

Vid hårt slitage och risk för vandalisme kan en daglig översyn av redskapen krävas.

Funktionskontroll av redskapen

Funktionskontroll av redskapen bör genomföras på ett intervall av 1-3 månader beroende på slitage. Kontroll görs på lekredskapets funktion och stabilitet. Komponenter som uppvisar skador efter hårt slitage bör bytas ut.

Årlig besiktning

Besiktningsschema bör upprättas vid den årliga översynen av lekredskap. Fel och brister åtgärdas omgående. Den årliga kontrollen bör vara en grundlig genomgång av redskapets bärande element och konstruktion. Komponenter som är utslitna byts ut. Vid misstanke om brister i fundamenten bör dessa grävas upp och kontrolleras.

Förutom ovanstående bör följande utföras vid den årliga besiktningen:

- Efterdragnings av bultar och skruvar
- Kontrollera att öppningar mellan 8-25 samt 90-230mm inte förekommer
- Kontroll av farliga öppningar
- Kontroll av underlag
- Märkning på redskapen för att ange nivån på underlaget för att uppnå tillfredstillande säkerhet
- Avlägsna främmande föremål från redskapet och området
- Målning och oljning av trä

Kontroll og vedlikehold

Kontroll av lekeapparater skal være i samsvar med EN1176 .

Vedlikehold

Efter montering

14 dager etter montering bør skruer og bolter strammes. Kontroller at fundamentet er stabilt. Hvis lekeapparatet tas i drift før betongen er herdet, kan det oppstå gliper.

Trelementer

For å gi lekeapparatet et langt liv, og for å bevare träets utseende og funksjonalitet kreves vedlikehold. Ved normal slitasje bør treelementene oljes hvert år. Större slitasjer kreves hyppigere vedlikehold. Malte elementer, for eksempel rekkverk, kan etter behov utbedres med vannbasert maling for utendørs bruk. Kontakt Aktiv Lek for fargekoder.

HPL elementer

Krever ikke vedlikehold. Oppbevar monteringsinstruksjonene for i tilfelle deler bør byttes ut på grunn av hærverk, slik at de riktige delene kan bestilles.

Pulverlakkerte deler

Deler som er pulverlakkert kan etter behov utbedres med emalje maling. Kontakt Aktiv Lek for fargekoder. Ved store skader på beslag bør det byttes ut.

Sikkerhet på lekeplassen

Rutinmessig visuell inspeksjon
Uvanlig slitasje og fare for hærverk kreves daglig visuell sjekk av lekeapparater.

Funktionskontroll av lekeapparatene

Funktionskontroll av lekeapparatene bør gjennomføres i en rekke på 1-3 måneder, avhengig av slitasje. Kontrollen gjøres på lekeapparater sin funksjon og stabilitet . Komponenter som viser skade av slitasje bør skiftes ut.

Årlig inspeksjon

Inspeksjonstidsplan bør rettes opp ved den årlige sjekk av lekeapparater. Feil og mangler utbedres umiddelbart. Den årlige inspeksjonen bør være en grundig gjennomgang av lekeapparatet sin bærende elementer og konstruksjon. Komponenter som er utslitte erstattes. Ved mistanke om feil i fundamentene skal de graves opp og kontrolleres. Utenom overstående, bør følgende utføres ved de årlige undersøkelsene :

- Etterstramming av bolter og skruer
- Pass på at åpningene mellom 8-25 og 90-230mm ikke forekommer
- Kontroll av farlige åpninger
- Kontroll av underlaget
- Merking av lekeapparatet til å angi nivået på underlaget for å oppnå tilfredsstillende sikkerhet
- Fjern eventuelle fremmedlegemer fra lekeapparatet og området
- Maling og oljning av treverk etter behov.



Product Service

CERTIFICATE

No. Z2 082384 0017 Rev. 00

Material: wood, plastic, plastic-component materials,
powder coated galvanized steel and stainless steel

Tested according to: EN 1176-1:2017
EN 1176-3:2017

Production Facility(ies): 082384

ZERTIFIKAT ◆ CERTIFICATE ◆ 認證書 ◆ CERTIFICADO ◆ CERTIFICAT