

Montasje veiledning Monteringsanvisning

8806

20200611



Generell informasjon / Generell information 8806

Aldersgrupp / Åldersgrupp:	3 år och uppåt
Arealbehov:	6,7m x 9,4m
Mål / Mått:	3,2m x 5,4m
Forankring / Förankring:	Støping / Gjutning
Fallhøyde:	2,15 meter
Underlag:	Strid sand/fallskyddsmatta

Underlag	Beskrivning	Djup	Fallhøyde
Gress/Gräs	Utan steiner / Utan stenar		1-1,5m
Sand / Strid Sand	ikke byggbar / ej byggbar	30cm	3m
Bark	20-80mm	30cm	3m
Trespon / Träspån	5-30mm	30cm	3m
Annat materiale/ Annat material		ifølge sertifikat enligt certifikat	

Vid bruk av løsa massor ska förutom det gällande kravet läggas ytterligare 10 cm fyllnadsmassa.

Lekeclass/Lekplats.....
Ordre nr / Order nr.....
Levereringsdato/Leveransdatum.....
Produksjonsår/Produktionsår.....
Montert dato/Monteringsdatum.....
Montør/Montör.....

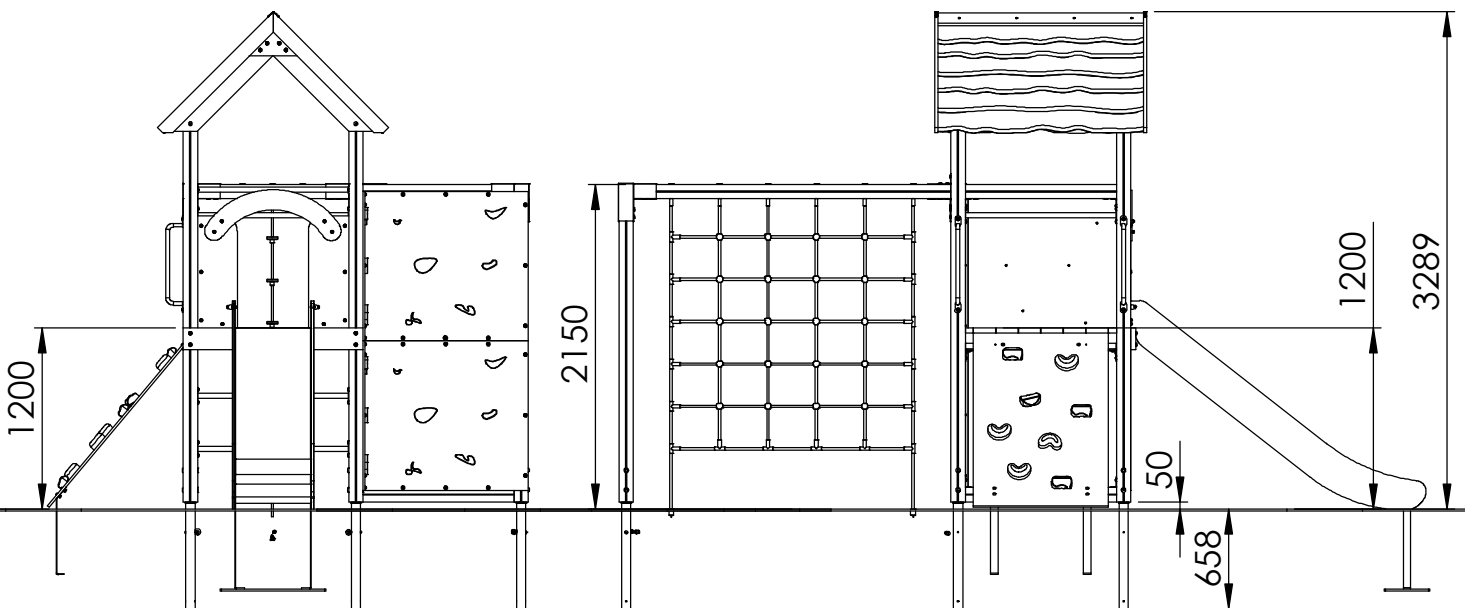
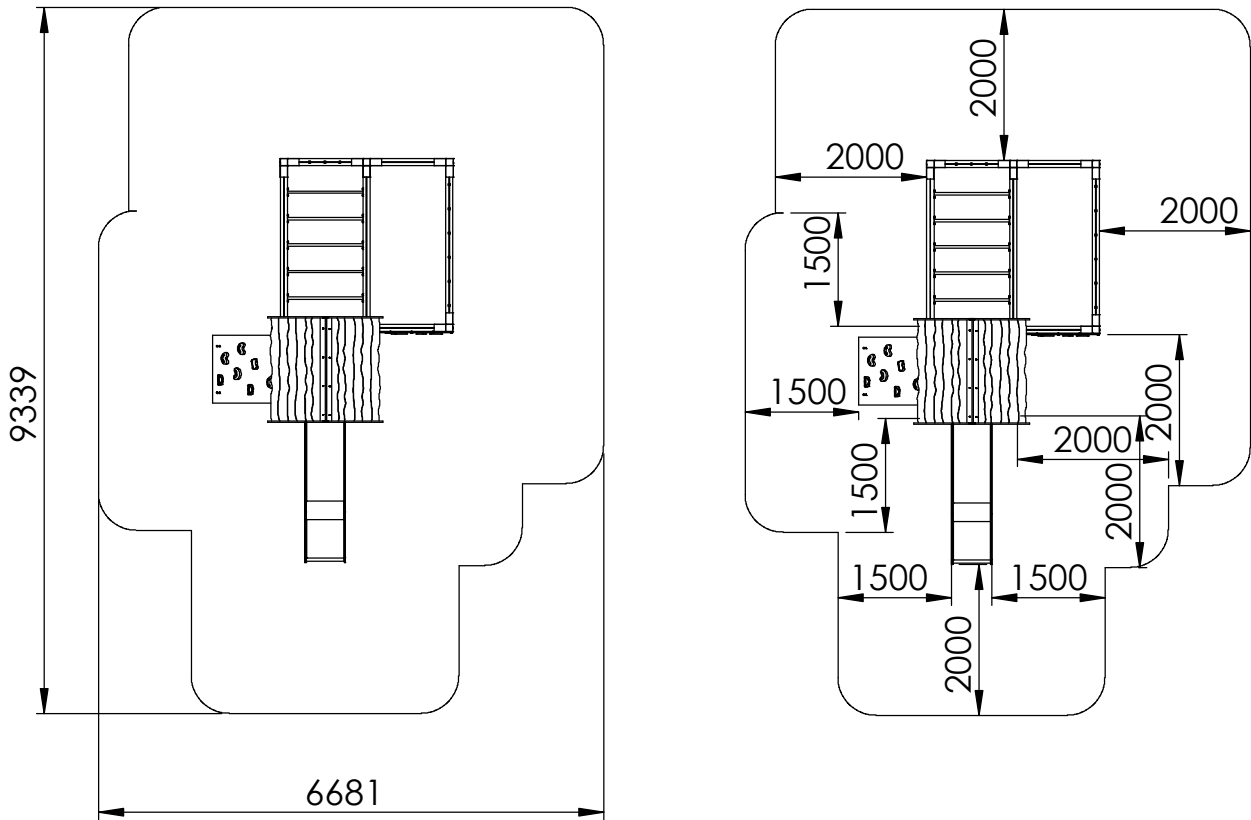
**Ta vare på denne dokumentasjonen og oppbevar den som en del internkontrollsystemet.
Förvara detta dokument på säkert ställe.**

Ettersyn og vedlikehold:

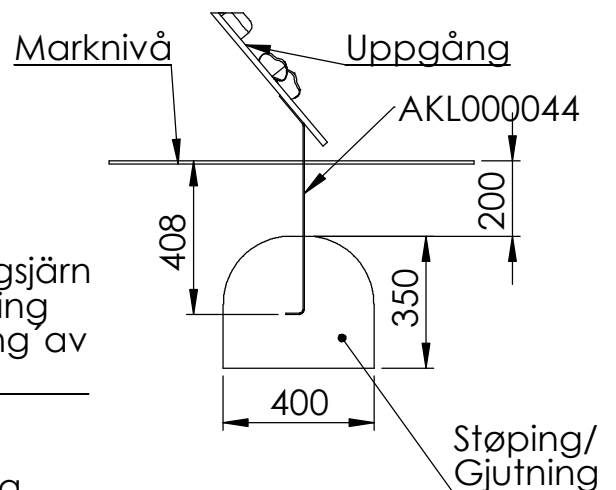
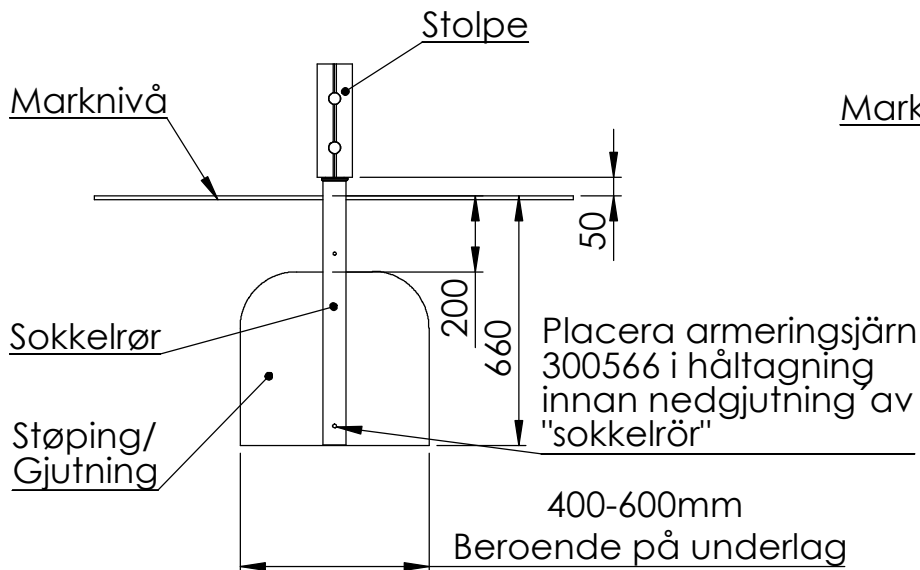
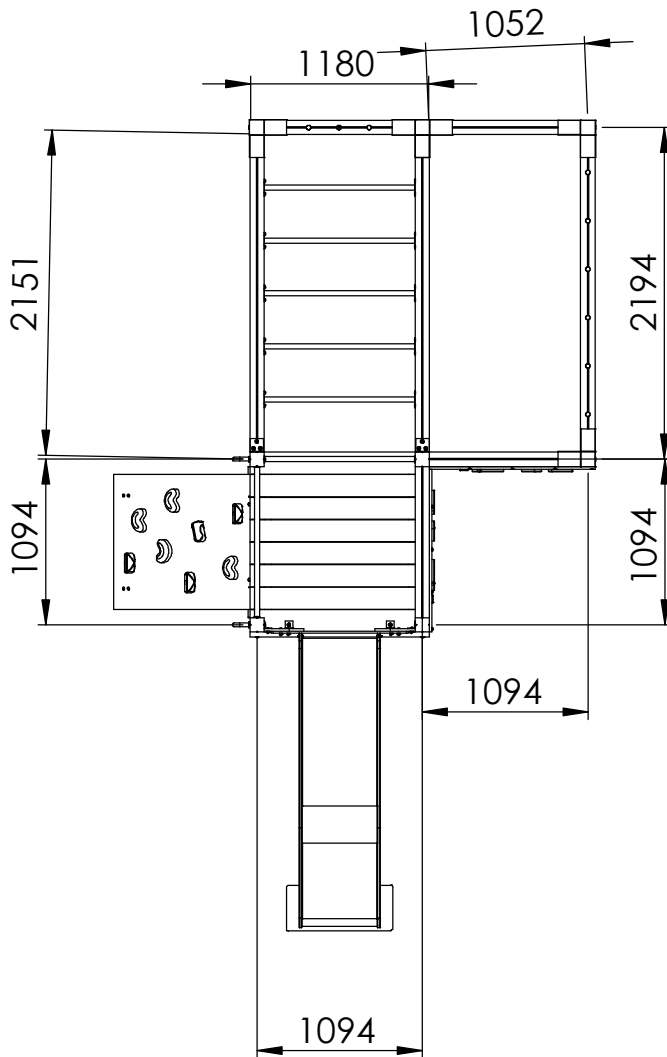
Daglig ettersyn:	Utføres ved behov, på lekeplasser med slitasje og hærverk kan det være behov for daglig kontroll.
Funksjonsettersyn:	Ettersynet har til hensikt å avdekke avvik i lekeapparatets funksjoner, spesielt skal slidedeler kontrolleres for slitasje. Utføres 4-6 ganger pr. år
Årlig hovedettersyn:	Kontroller fundamentet og avdekk råte eller rustdannelser. Ved behov bør alle trematerialer oljes eller males og slitt deler skiftes ut i forbindelse med kontrollen.

Översyn och underhåll:

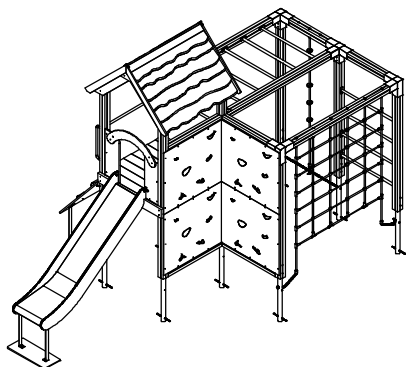
Daglig översyn:	Utförs vid behov, på lekplatser med hårt slitage och risk för skadegörelse kan det finnas behov av daglig kontroll.
Funktionsöversyn:	Syftet med översynen är att upptäcka avvikelser på lekutrustningens funktion. Komponenter som utsatt för hårt slitage bör kontrolleras extra noggrant. Utförs 4-6 gånger per år.
Årlig huvudöversyn:	Kontrollerar fundament för att upptäcka röta eller rostangrepp. Vid behov bör samtliga trämaterial oljas eller målas. Utslitna delar byts i anslutning till översynen.



Placering av stolpar / Støping/Gjutningsdetal

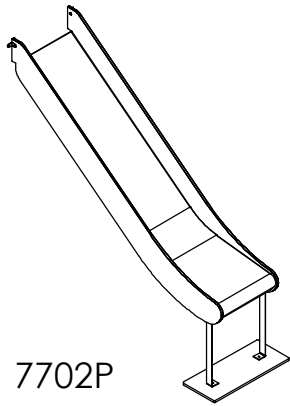


Aktiv Lek



ITEM NO.	Artnr	Benämning	Dimension	Antal/QTY.
1	300028	Sokkelrør/Jordankare		4
2	300032	Golv-Standard	1188x1188	1
3	300038	Stolpe	H:2100 94x94	4
4	300039H	Stolpe	H:2550 94x94	4
5	300041	Tverrligger/Bom u/hålt.	L:990 94x94	2
6	300042	Tverrligger/Bom u/ håltag.	L:2100 94x94	2
7	300115H	Klatrevegg/Klättervägg m/stein	990x1094	2
8	300115V	Klatrevegg/Klättervägg m/stein	990x1079	2
9	300129	Uppgång med sten	895x1500	1
10	300133S	Klatrenett/Klätternät	1600x2100	1
11	300136S	Klatretau/Lodlina	2050	1
12	300142	Sokkelrør m enkel infest		4
13	300145P	Støttebør/Stödbräda	1188x146x34	1
14	300146	Kjetting/Kätting Nett/Nät	L:950mm	1
15	300153	Tverrligger/Bom-Stige/Lina	L:990 94x94	1
16	300154	Tverrligger/Bom - Nett/Nät	L:2100 94x94	1
17	300160	Sjakkell/Schackel	6mm	4
18	300523	Tverrligger/Bom u/hålt.	L:1000 94x94	5
19	300566	Armeringsjärn	L:240	8
20	300569J	Handtag		2
21	7702P-G	Rutschbana Grå	H:1200	1
22	88-019	Tak Vildmarkspanel	1392 x 1080	2
23	88-023	Nock	21x94x1350	2
24	88-024	Nockförstärkning	210x420	2
25	94-009B	Överstykke Rutsch Blå		1
26	94P-077S	Sidopanel Rutschbana Svart	265x740	2
27	AKL000020	Tak Vinkelbeslag	50 x 50	2
28	AKL000029	Beslag uppgång	B:1000	1
29	AKL000030	Stolpbeslag 4-veis/vägs	94x94	1
30	AKL000031	Hjørnebeslag 3-veis	94x94	3
31	AKL000043	Voltstång	Ø34 L:1000	13
32	AKL000044	Jordankare Ramp		2
33	AKL000045	Takbeslag	50mm	8
34	AKL000047	Vinkelbeslag Tverrligger/Bom	90	15

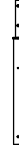
Aktiv Lek



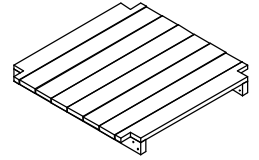
7702P



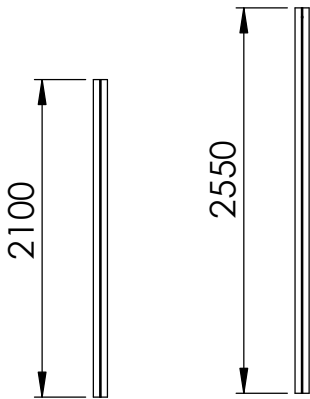
94P-077S



300028



300032

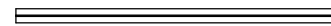


300038

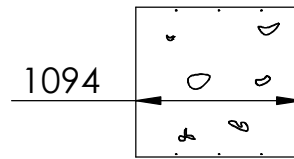
300039H



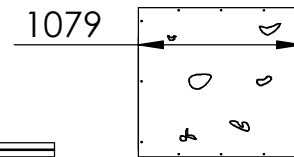
300041



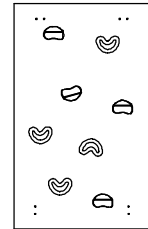
300042



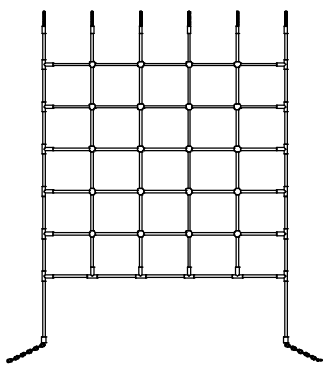
300115H



300115V



300129



300133S

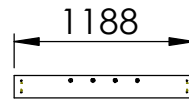


300136S

Ringmutter



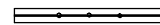
300142



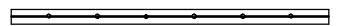
300145P



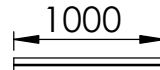
300146



300153



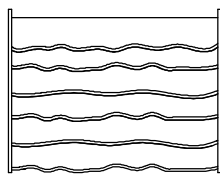
300154



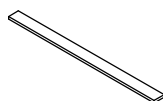
300523



300569



88-019



88-023



88-024



94-009B

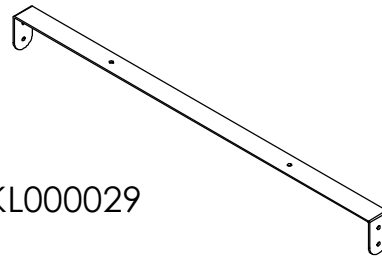
Aktiv Lek



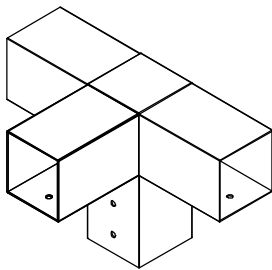
300160



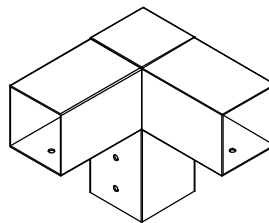
AKL000020



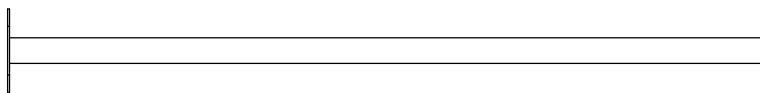
AKL000029



AKL000030



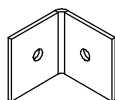
AKL000031



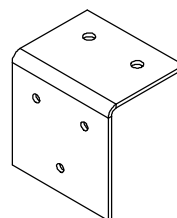
AKL000043



AKL000044

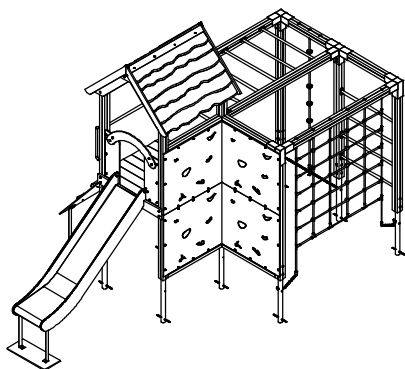


AKL000045



AKL000047


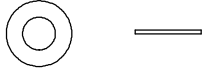

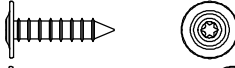
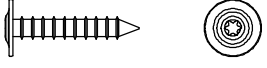
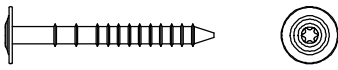




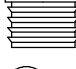


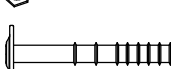

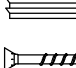
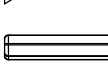

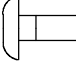

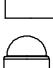
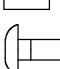

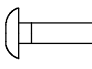


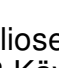

Aktiv Lek

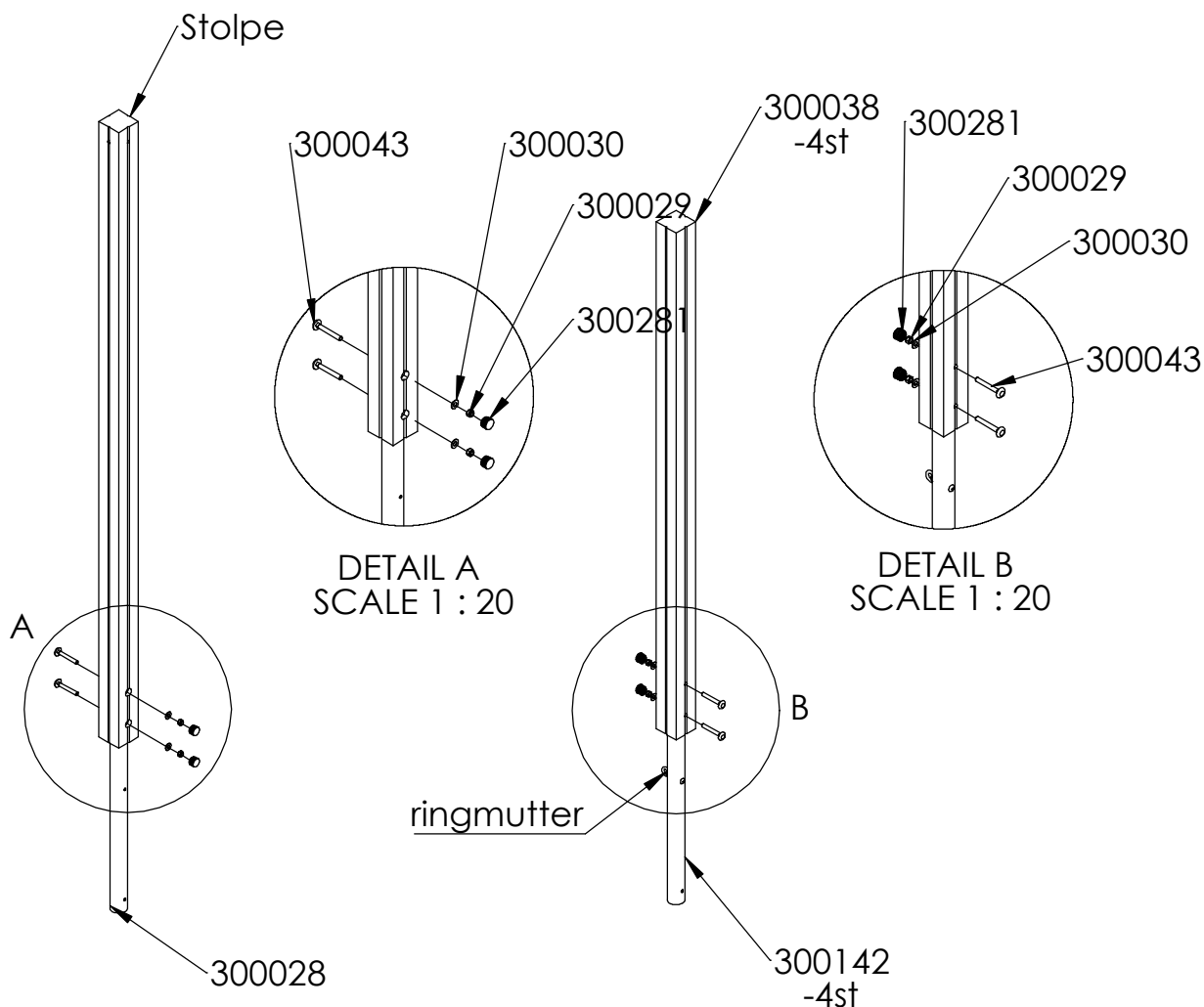


ITEM NO.	Artnr	Benämning	Dimension	Antal/QTY.
1	300029	Låsemutter/Låsmutter	Ø12	16
2	300030	Skive/Bricka	Ø12	16
3	300043	Låseskrue/Vagnsbult	12x90	16
4	300046	Fransk Treskrue Torx	8x40	8
5	300058	Fransk Treskrue Torx	8x50	169
6	300059	Fransk Treskrue Torx	8x80	36
7	300093	Skive/Bricka	Ø8,4x20x1,25	22
8	300094	Mutter, lås	Ø8	18
9	300140	Mutter, lås	Ø10	11
10	300141	Skive/Bricka	Ø10	11
11	300155	Plastpropp/Plastplugg	25 mm	9
12	300165	Skjermkive	Ø6	2
13	300195	Sekskantskrue	M6x40	1
14	300196	Låsemutter/Låsmutter	Ø6	1
15	300255	Fransk Treskrue Torx	8x100	12
16	300281	Plastpropp/Plastplugg	28mm	16
17	300306	Terrasseskruer	4,2x35	8
18	300311	Torx T-40 Bit	T-40	1
19	300410	Plastplugg	Ø10	8
20	300413	Låseskrue/Vagnsbult	10x140	4
21	300414	Panhode skrue	3,5x16	8
22	300504	Plast kappe	Ø10	4
23	300520	Plast kappe	Ø8	18
24	300537	Låseskrue/Vagnsbult	8x30	6
25	300577	Innv.6-kant m/rundhode	8x30	8
26	300579	Låseskrue/Vagnsbult	8x40	4
27	300597	Islagsmutter	Ø8	4
28	300598	Sekskantskrue	8x40	4



Aktiv Lek

300029	
300030	
300043	
300046	
300058	
300059	
300093	
300094	
300140	
300141	
300155	
300165	
300195	
300196	
300255	
300281	
300306	
300311	
300410	
300413	
300414	
300504	
300520	
300537	
300577	
300579	
300597	
300598	

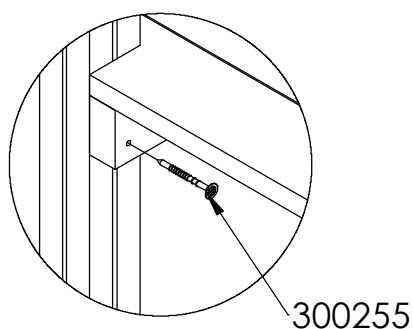
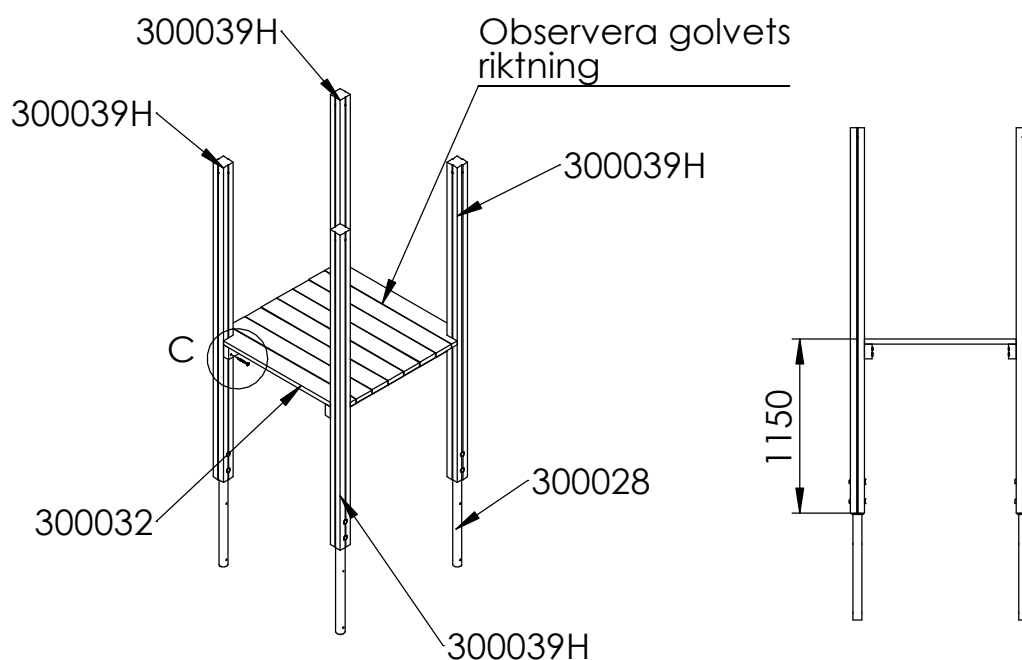


Fest stolpar till sokkelrör med låseskrue 12x90, skive Ø12,
låsemutter Ø12 - 2 stk per stolpe.
Vent med plastplugg Ø28

Fäst stolpar till jordankare med vagnsbult 12x90, bricka Ø12,
låsmutter Ø12. - 2 st per stolpe
Avvakta med plastplugg Ø28

4 jordankare levereras med ringmutter, dessa ska användas
vid montering av nät/lodlinor.

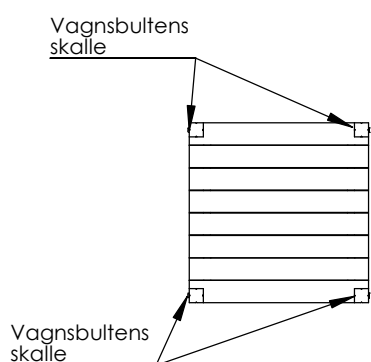
Jordankare med ringmutter monteras på 4 st stolpe 300038



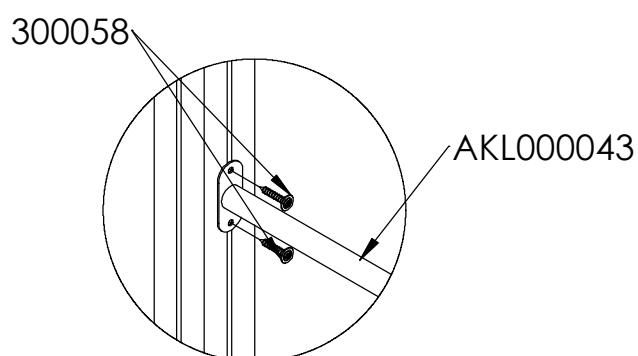
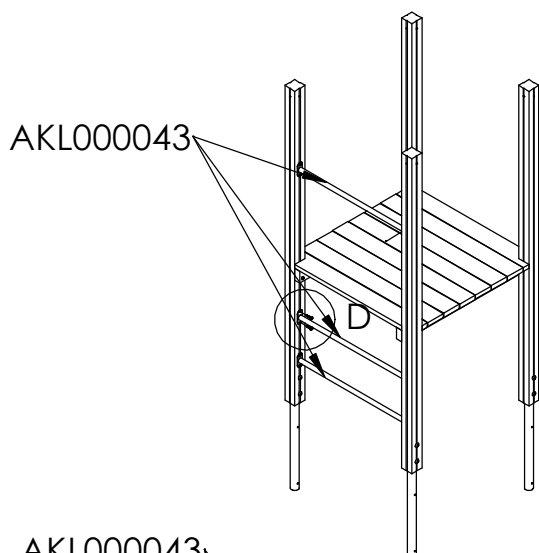
DETAIL C
SCALE 1 : 10

Montera fast golv mot stolpe med fransk treskrue 8x100 - 8 stk per golv
Høyde enl. illustration

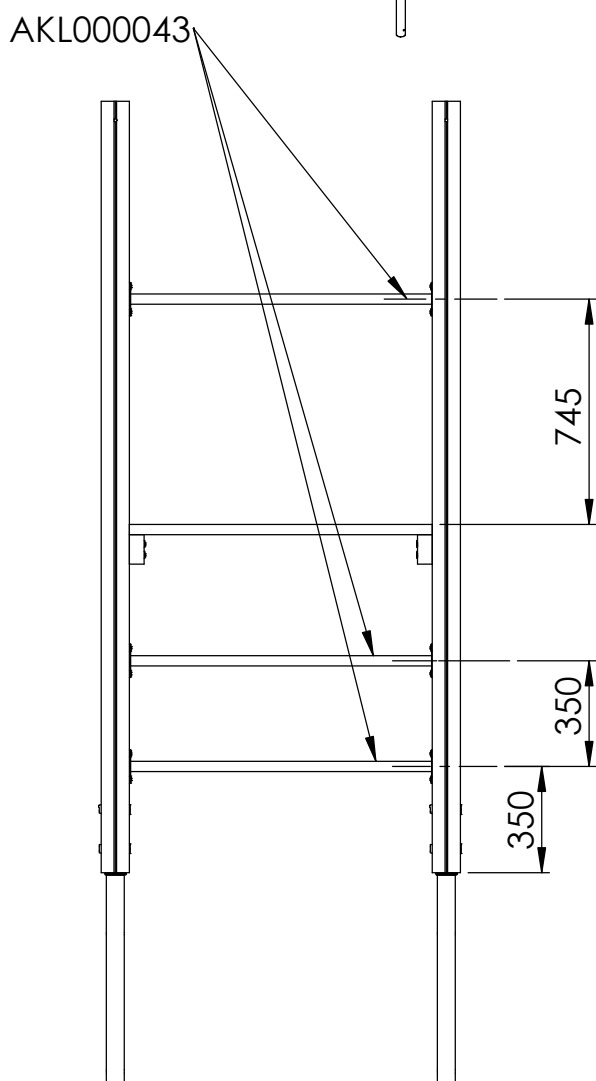
Montera fast golv mot stolpe med fransk träskruv Torx 8x100 - 8 st per golv
Höjd enligt illustration.



Modellen är vänd



DETAIL D
SCALE 1 : 10

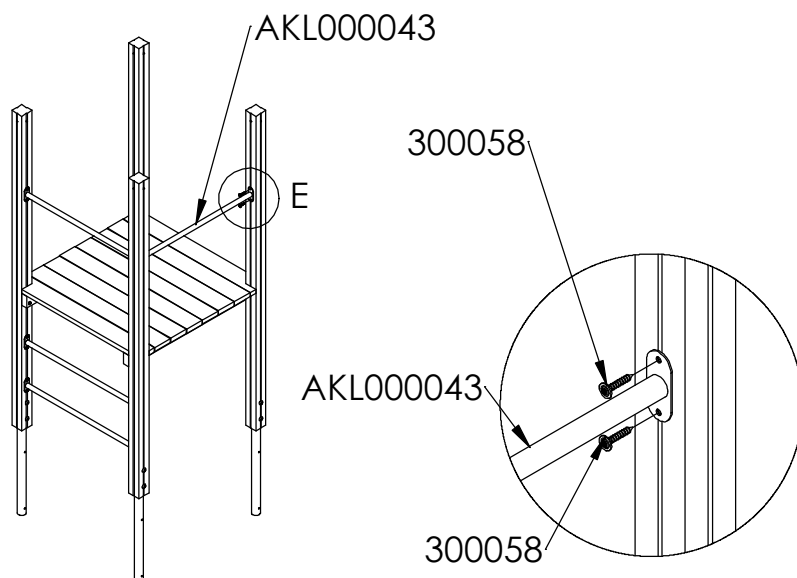


Voltstenger 34mm festes i senter av stolpe med 2 stk. franske treskruer 8x50mm på hver side med avstander som vist.

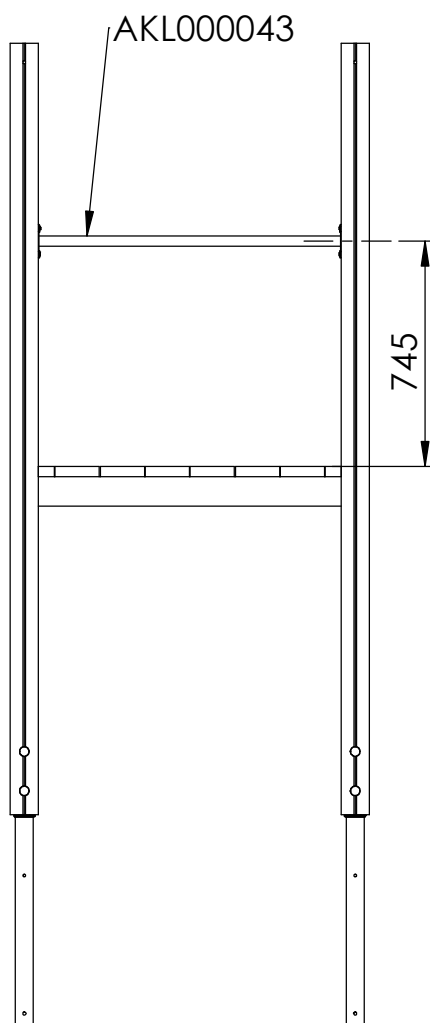
-tot 4stk pr voltsteng
Mål enl detalj

Voltstång 34mm monteras fast i centrum av stolpe med 4st fransk träskruv 8x50mm - tot 4 st per voltstång
Mått enligt illustration

Modellen är vänd



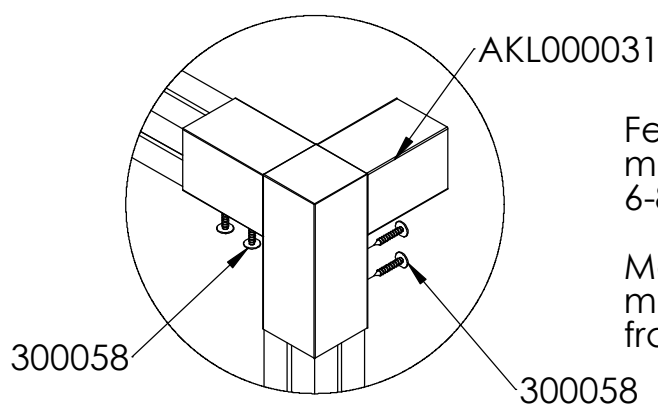
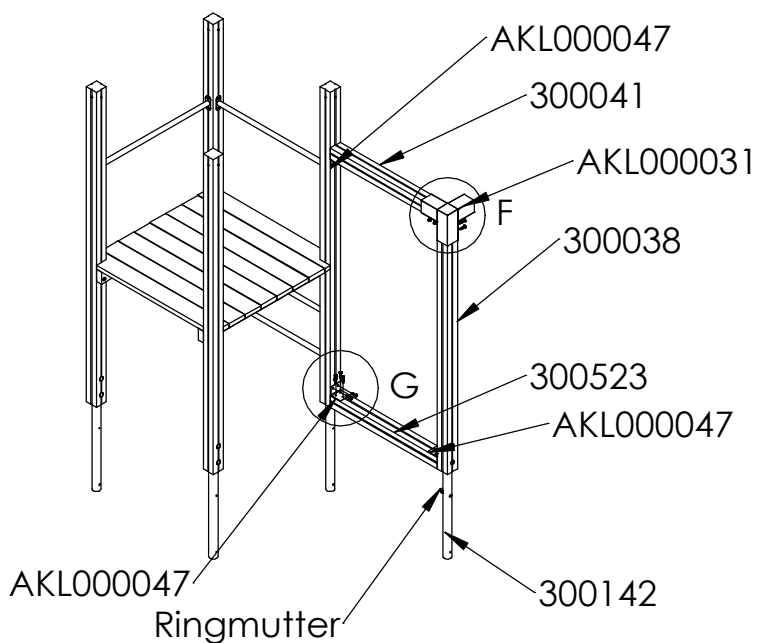
DETAIL E
SCALE 1 : 10



Voltstenger 34mm festes i senter av stolpe med 2 stk. franske treskruer 8x50mm på hver side med avstander som vist.

-tot 4stk pr voltsteng
Mål enl detalj

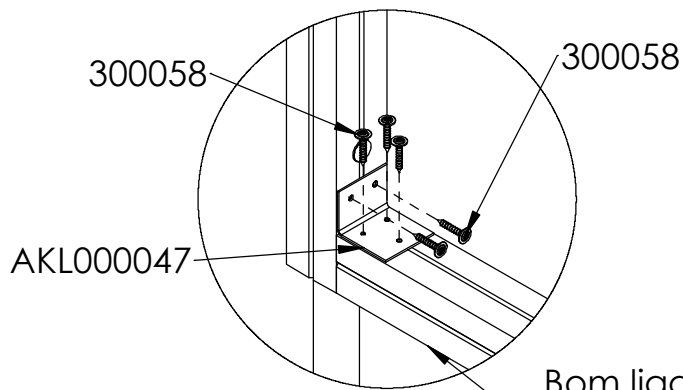
Voltstång 34mm monteras fast i centrum av stolpe med 4st fransk träskruv 8x50mm - tot 4 st per voltstång
Mått enligt illustration



DETAIL F
SCALE 1 : 10

Fest tverrligger mot stolpe med stolpbeslag, fransk treskrue 8x50 6-8 stk pr beslag

Montera ihop bom mot stolpe med stolpbeslag, fransk träskruv 8x50, 6-8 st per beslag.

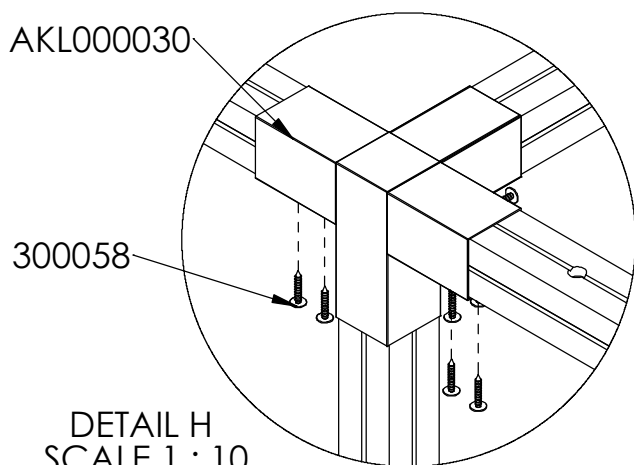
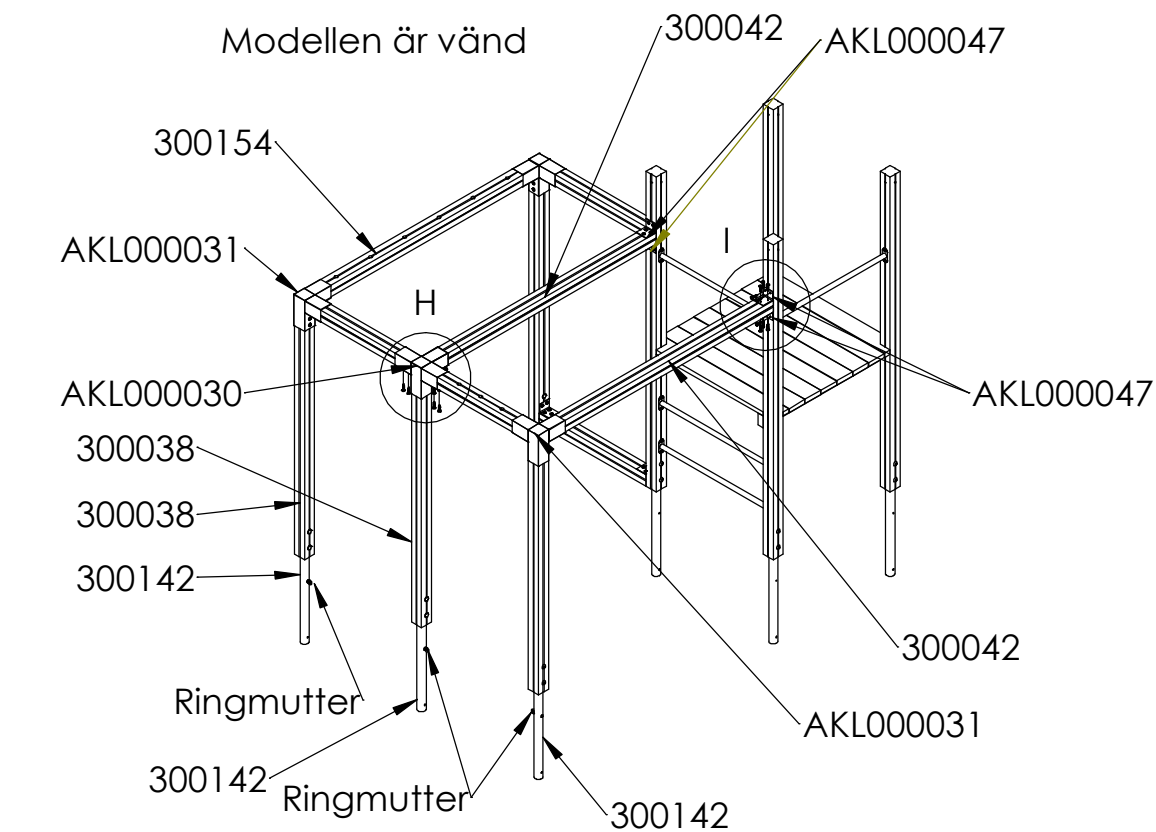


DETAIL G
SCALE 1 : 10

Fest tverrligger med beslag mot stolpe fransk treskrue 8x50 5 stk pr beslag

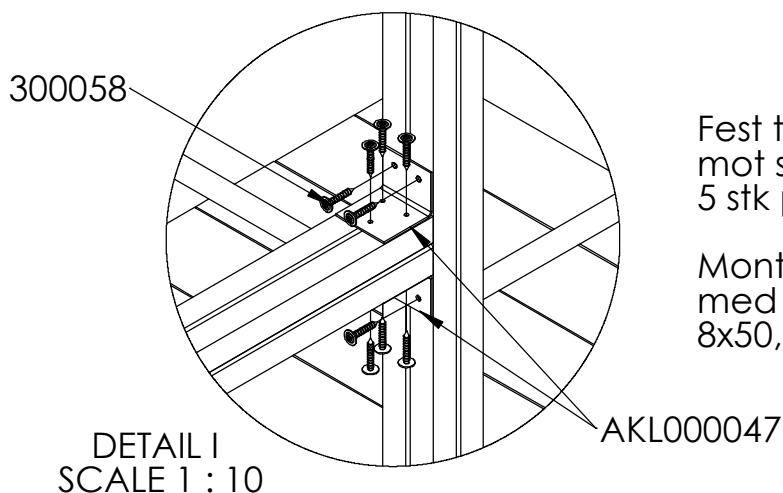
Montera fast bom mot stolpe med beslag, fransk träskruv 8x50, 5 st per beslag.

Bom ligger i liv med underkant stolpe



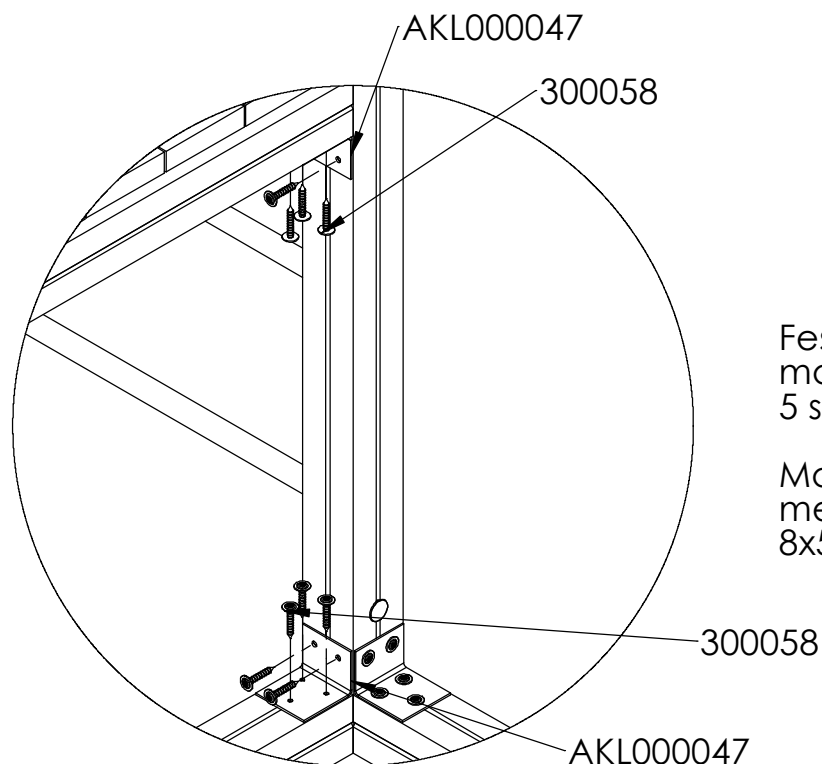
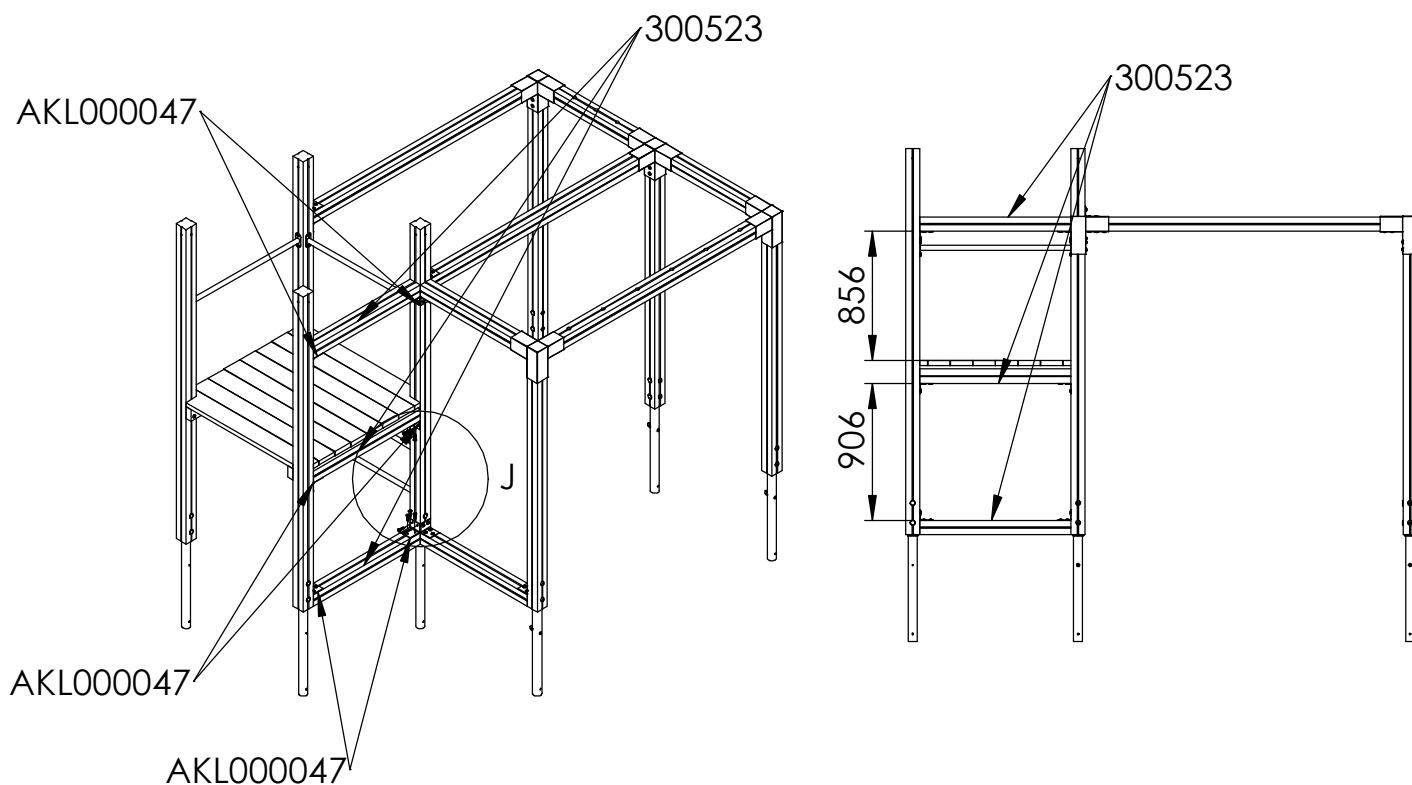
Fest tverrligger mot stolpe med stolpbeslag, fransk treskrue 8x50 6-8 stk pr beslag

Montera ihop bom mot stolpe med stolpbeslag, fransk träskruv 8x50, 6-8 st per beslag.



Fest tverrligger med beslag mot stolpe fransk treskrue 8x50 5 stk pr beslag

Montera fast bom mot stolpe med beslag, fransk träskruv 8x50, 5 st per beslag.

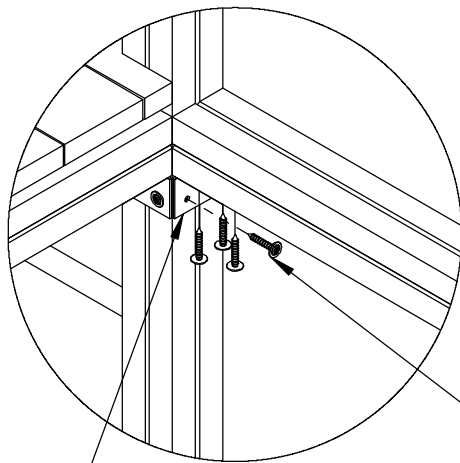
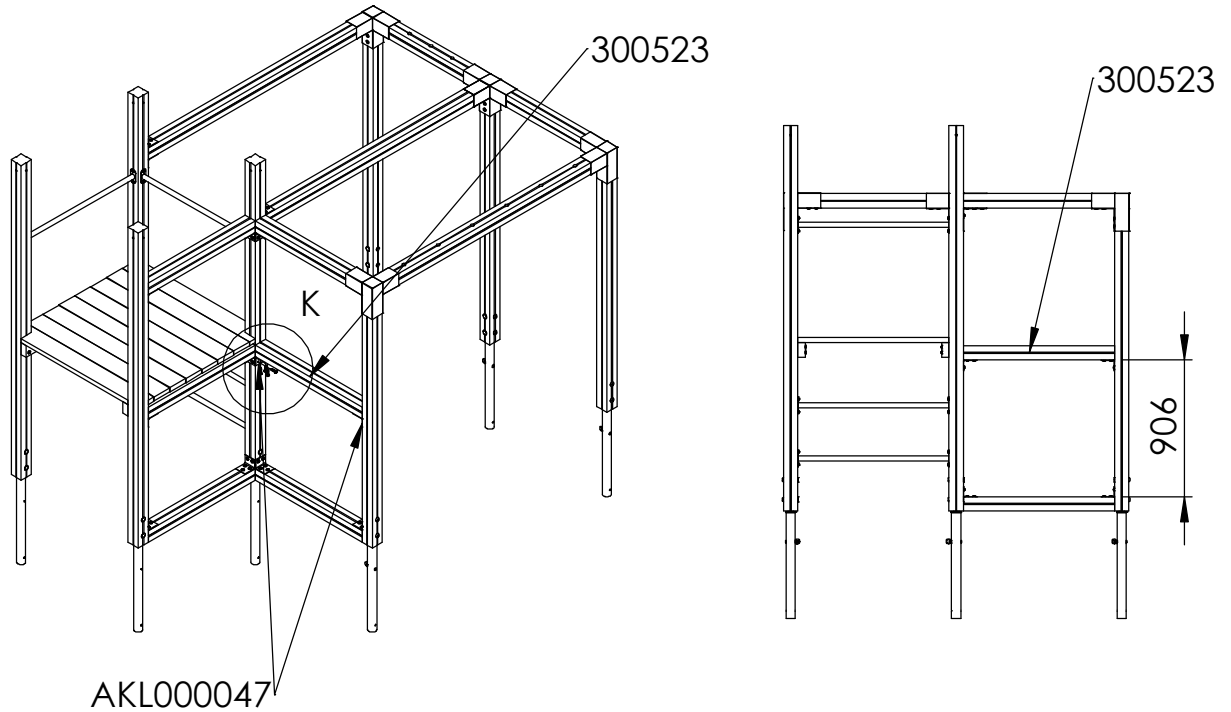


DETAIL J
SCALE 1 : 10

Fest tverrligger med beslag
mot stolpe fransk treskrue 8x50
5 stk pr beslag

Montera fast bom mot stolpe
med beslag, fransk träskruv
8x50, 5 st per beslag.

Aktiv Lek



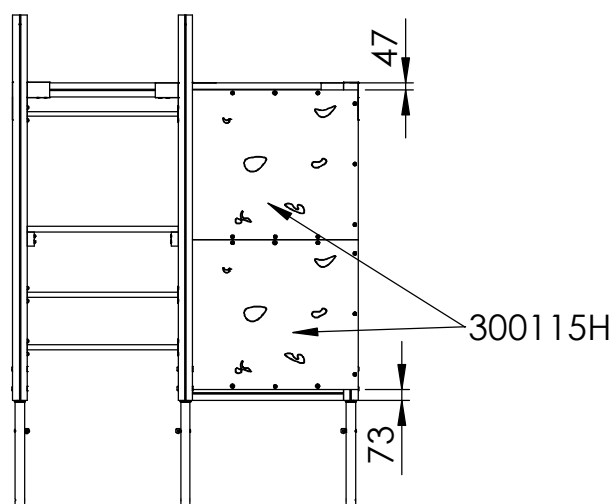
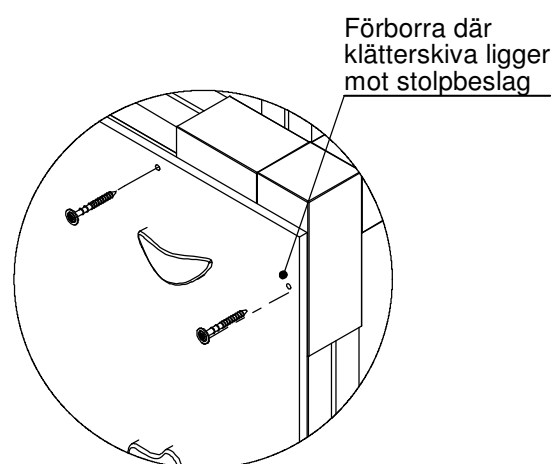
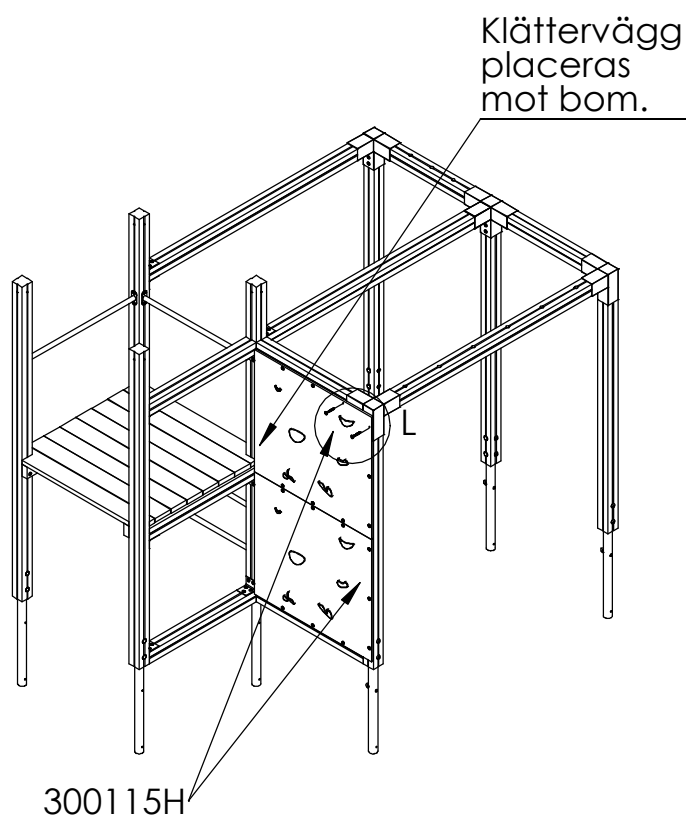
Fest tverrligger med beslag
mot stolpe fransk treskrue 8x50
5 stk pr beslag

Montera fast bom mot stolpe
med beslag, fransk tråskruv
8x50, 5 st per beslag.

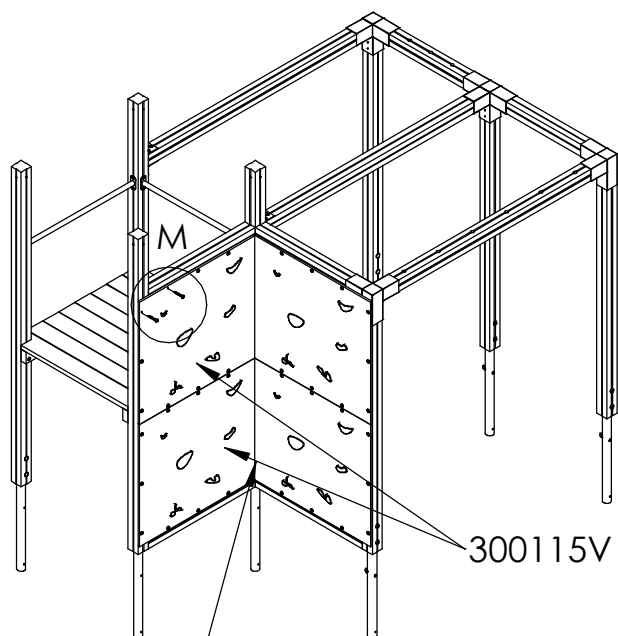
AKL000047

300058

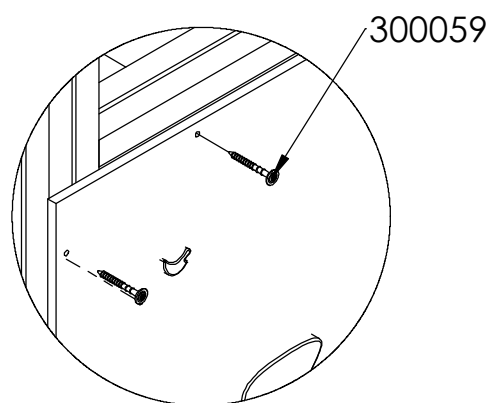
DETAIL K
SCALE 1 : 10



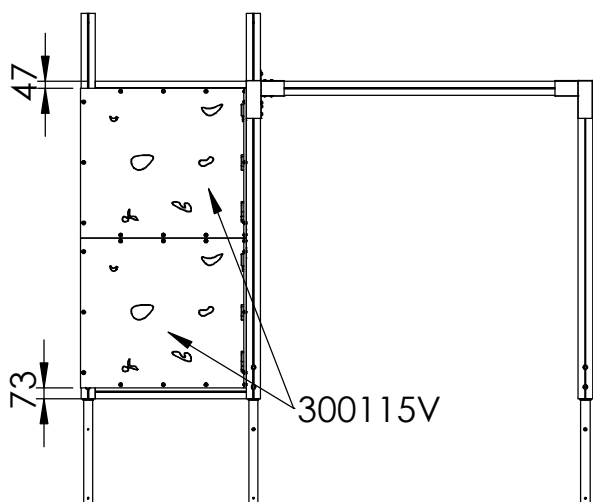
Montera klättervägg 300115H mot bom med fransk träskruv torx 8x80mm - 9 st per klättervägg. Klätterväggens sida placeras mot bom/golv.



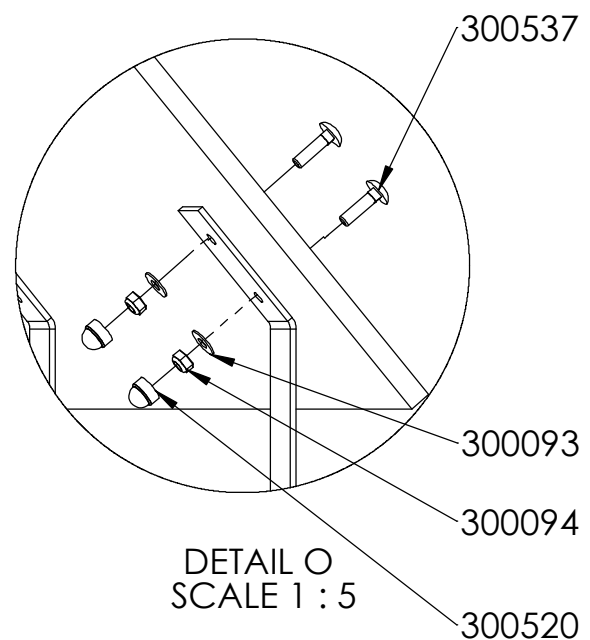
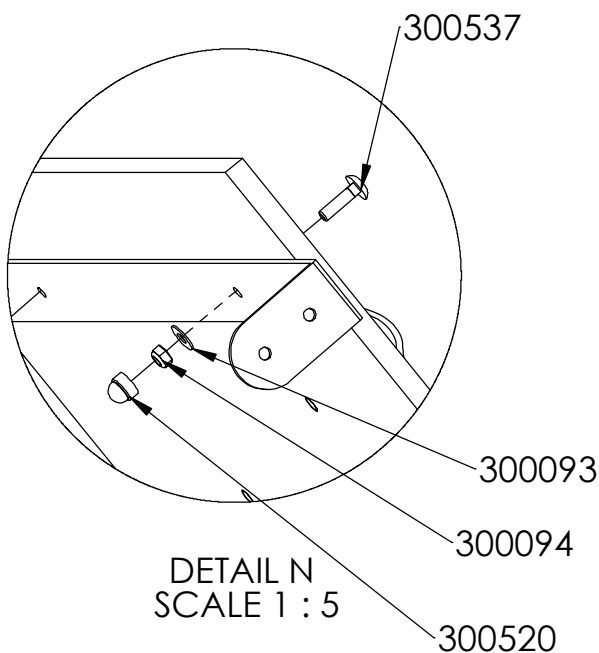
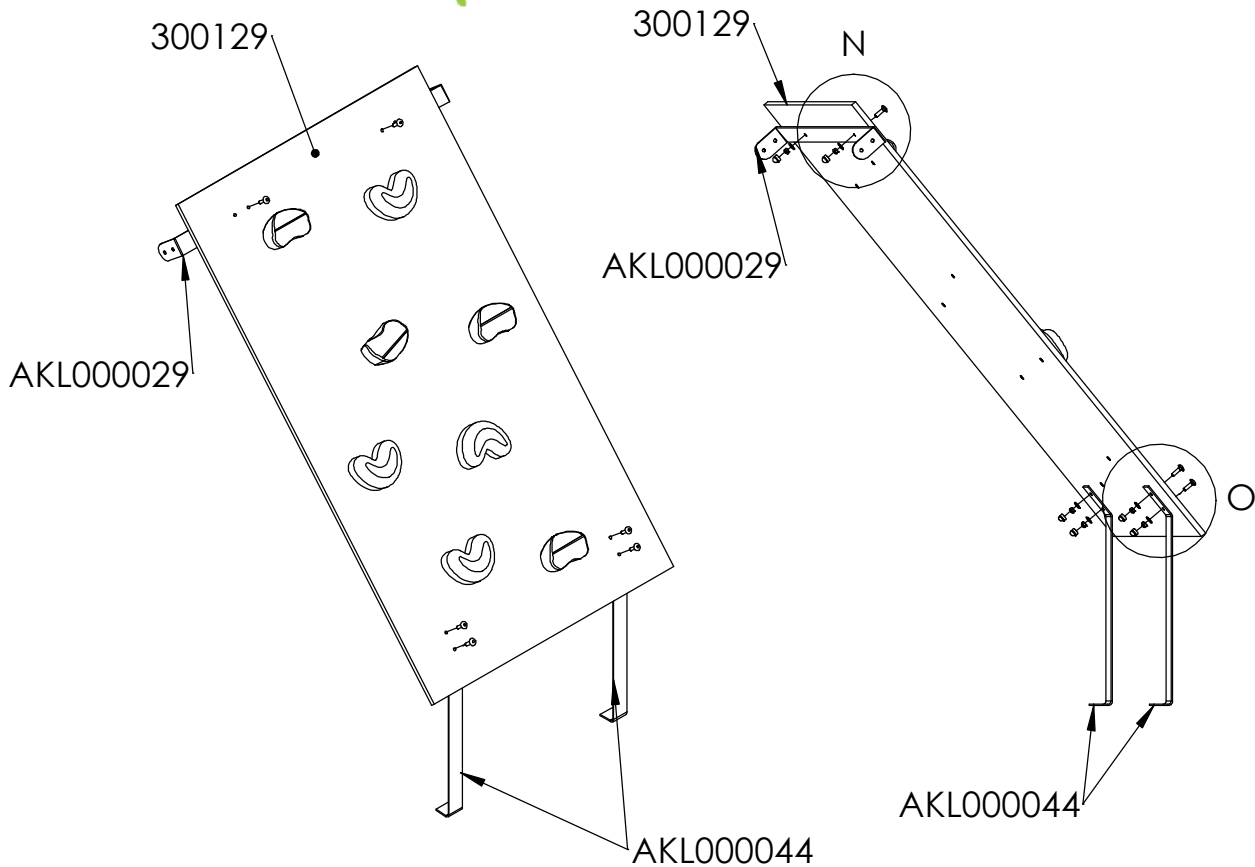
Klättervägge
placeras
mot klättervägg.



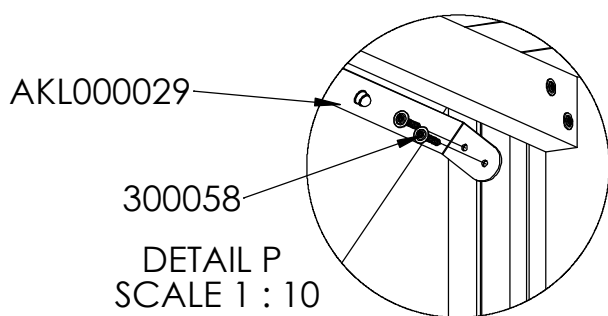
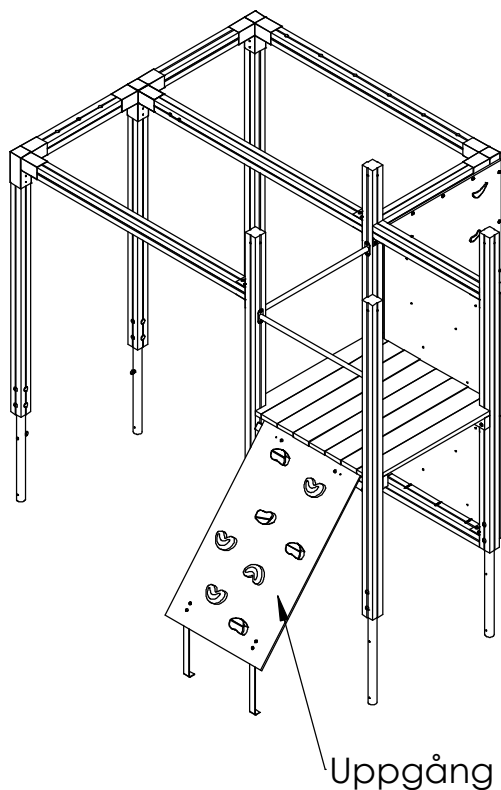
DETAIL M
SCALE 1 : 10



Montera klättervägg
300115V mot bom med
fransk träskruv torx 8x80mm
- 9 st per klättervägg
Klätterväggens sida placeras
mot bom/golv.

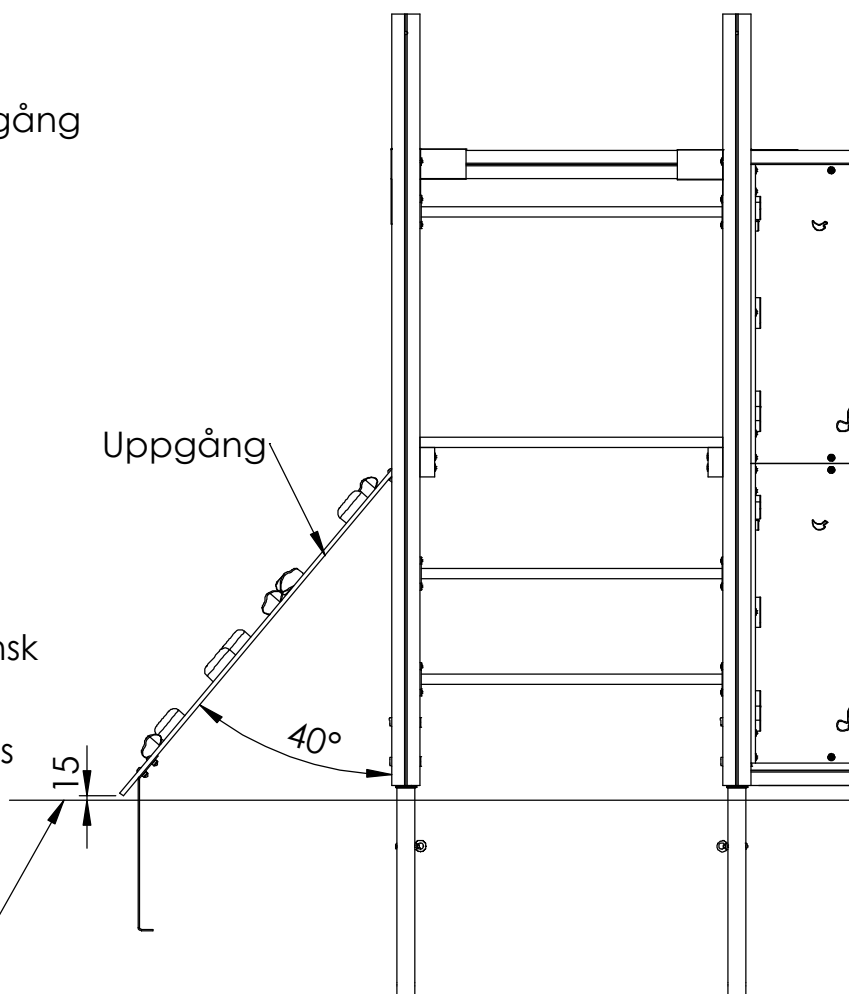


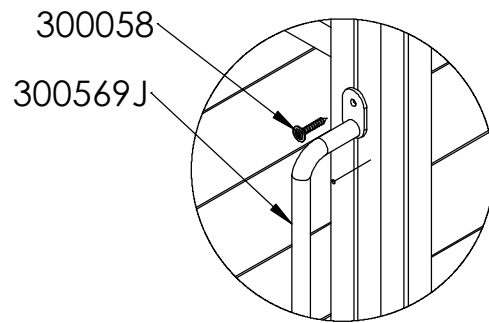
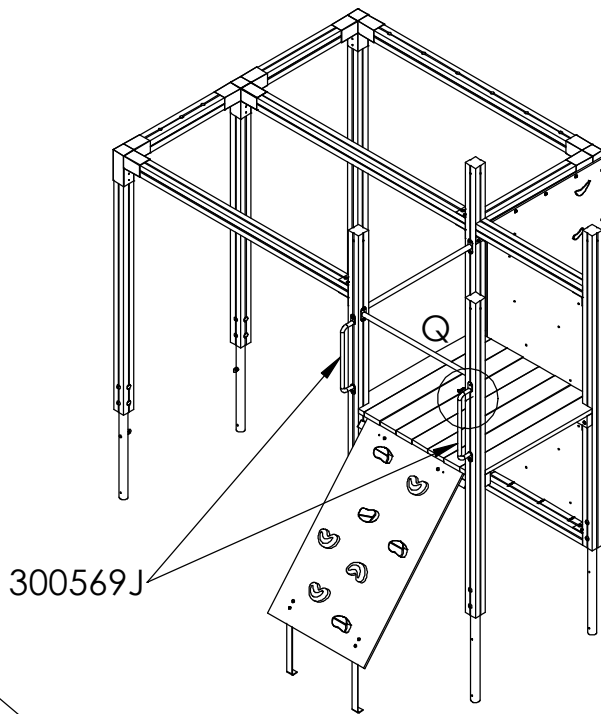
Montera beslag på ramp
med vagnsbult 8x30,
bricka/skive Ø8, låsmutter Ø8
och plastkupa



Fäst beslag mot stolpe med fransk träskruv torx.
- 2 st per sida
Uppgångens ovkant placeras mot underkant golv.

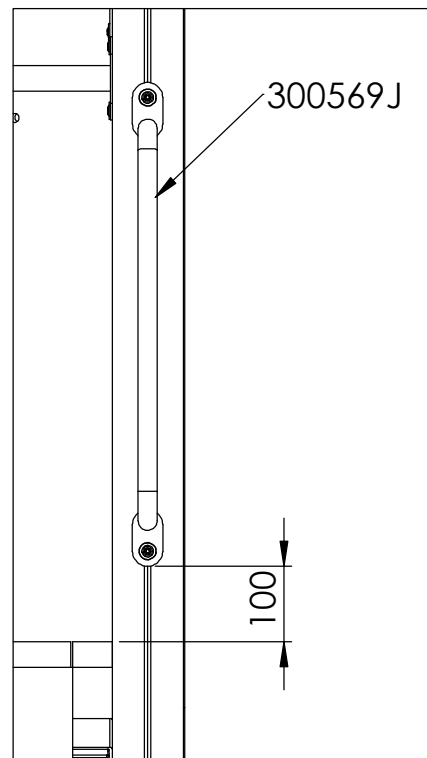
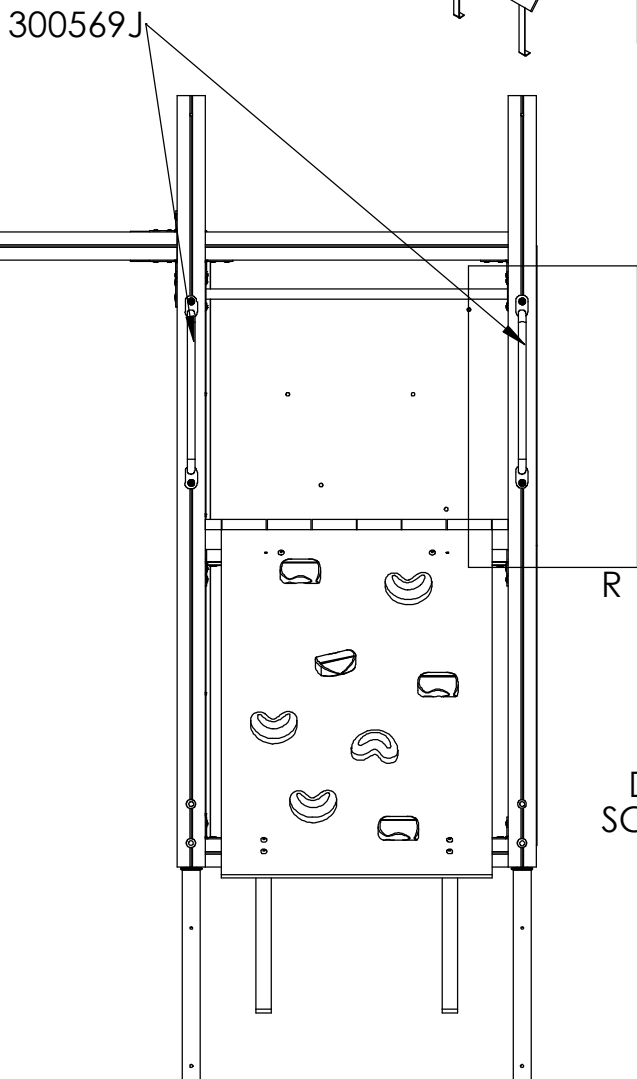
Färdig
markyta





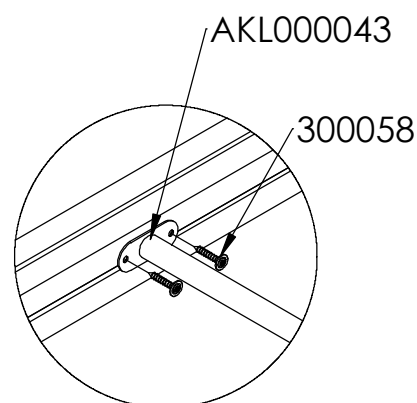
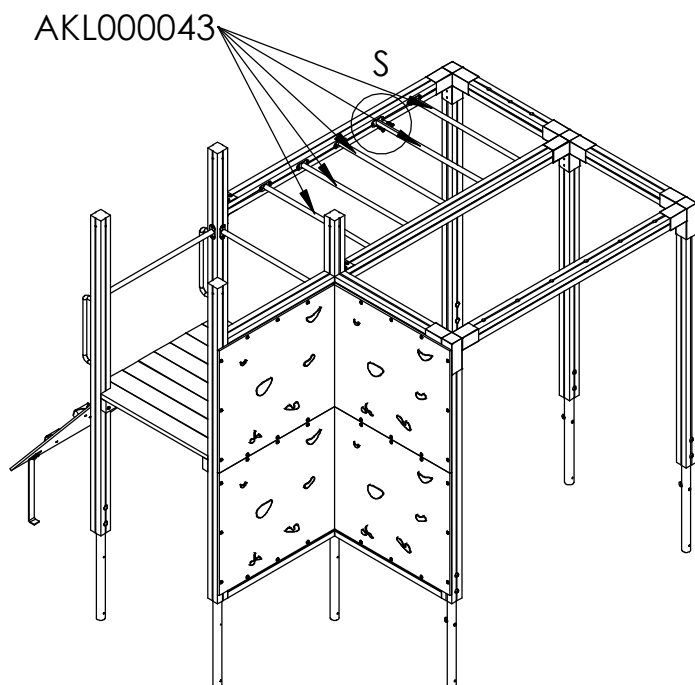
DETAIL Q
SCALE 1 : 10

Handtag monteras
mot stolpe med
fransk torx 8x50
- 2 st per handtag

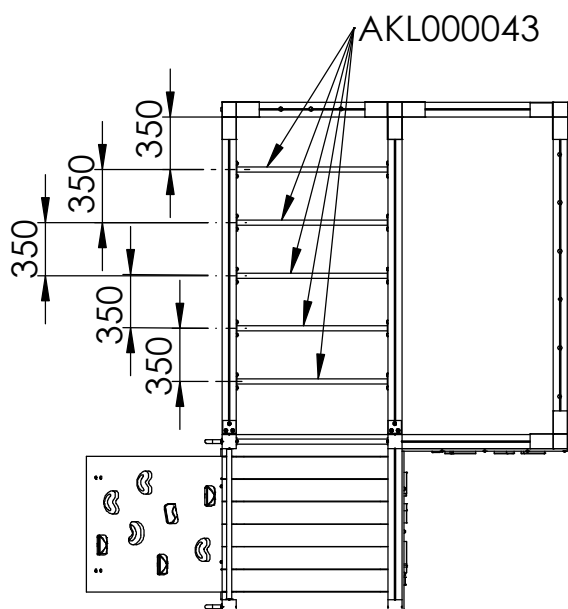


DETAIL R
SCALE 1 : 10

Placering av handtag:
Mått från ovkant golv
till underkant handtag

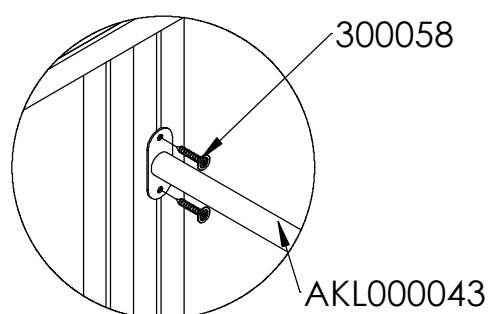
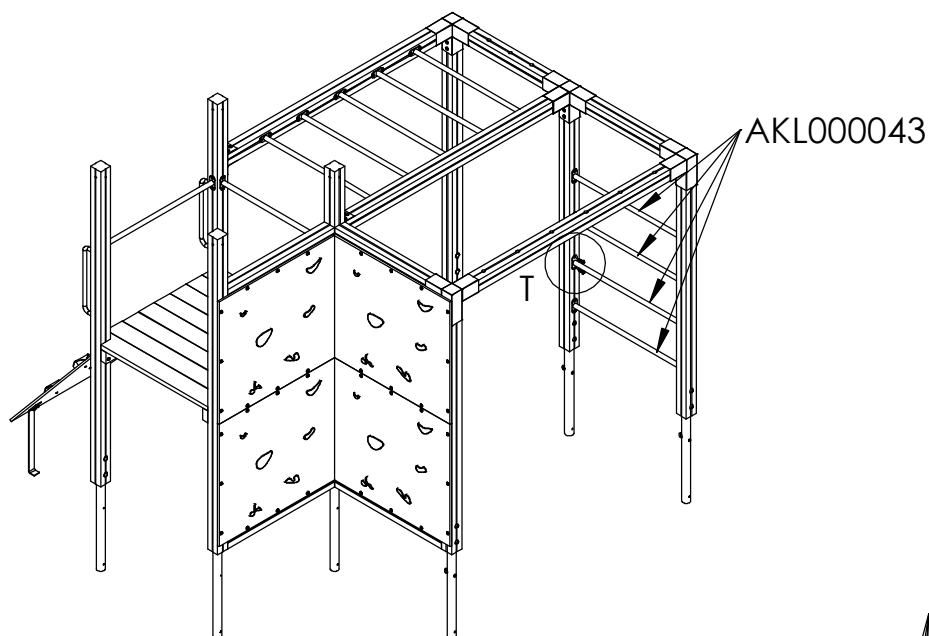


DETAIL S
SCALE 1 : 10



Voltstenger 34mm festes i senter av stolpe med 2 stk. franske treskruer 8x50mm på hver side med avstander som vist.
-tot 4stk pr voltsteng
Mål enl detalj

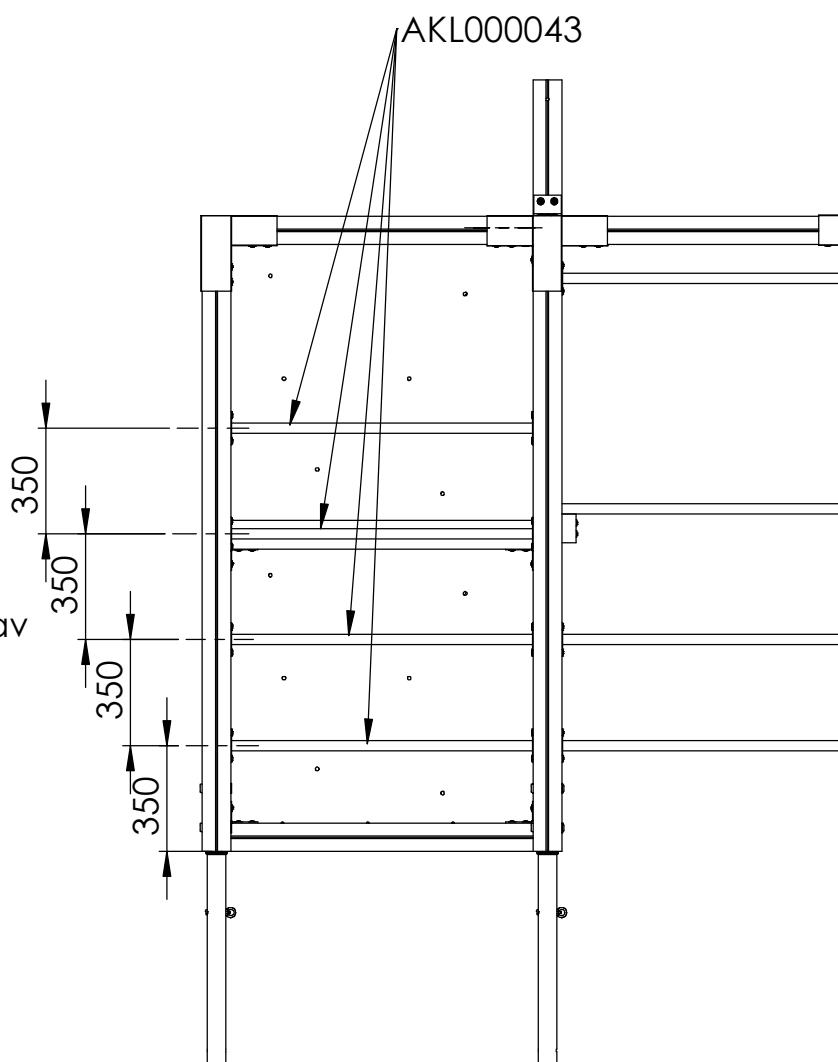
Voltstång 34mm monteras fast i centrum av stolpe med 4st fransk traskrøv 8x50mm - tot 4 st per voltstång
Mått enligt illustration

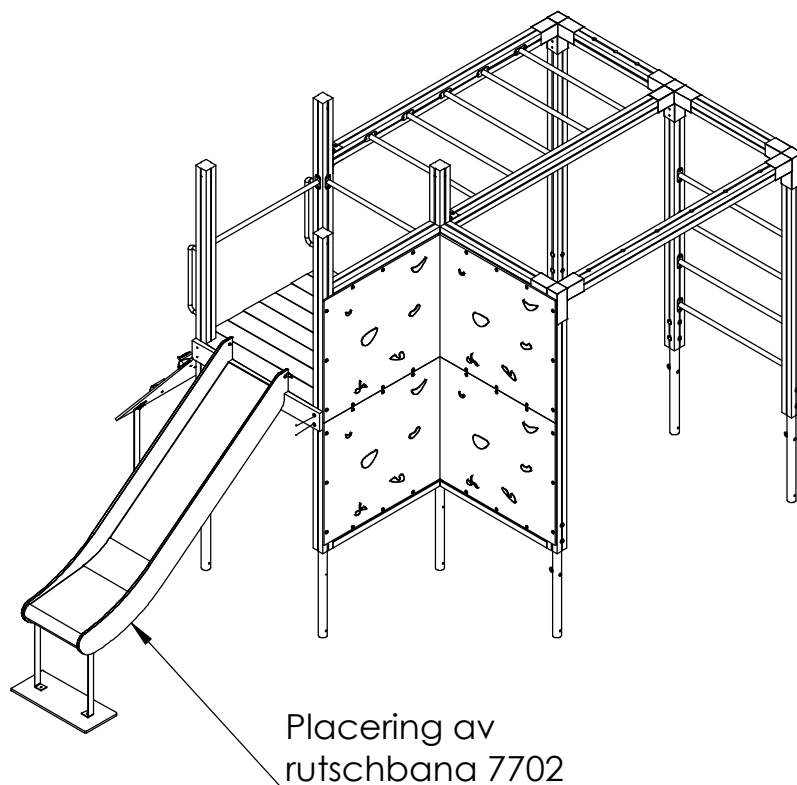


DETAIL T
SCALE 1 : 10

Voltstenger 34mm festes i senter av stolpe med 2 stk. franske treskruer 8x50mm på hver side med avstander som vist.
-tot 4stk pr voltsteng
Mått enl detalj

Voltstång 34mm monteras fast i centrum av stolpe med 4st fransk träskruv 8x50mm - tot 4 st per voltstång
Mått enligt illustration

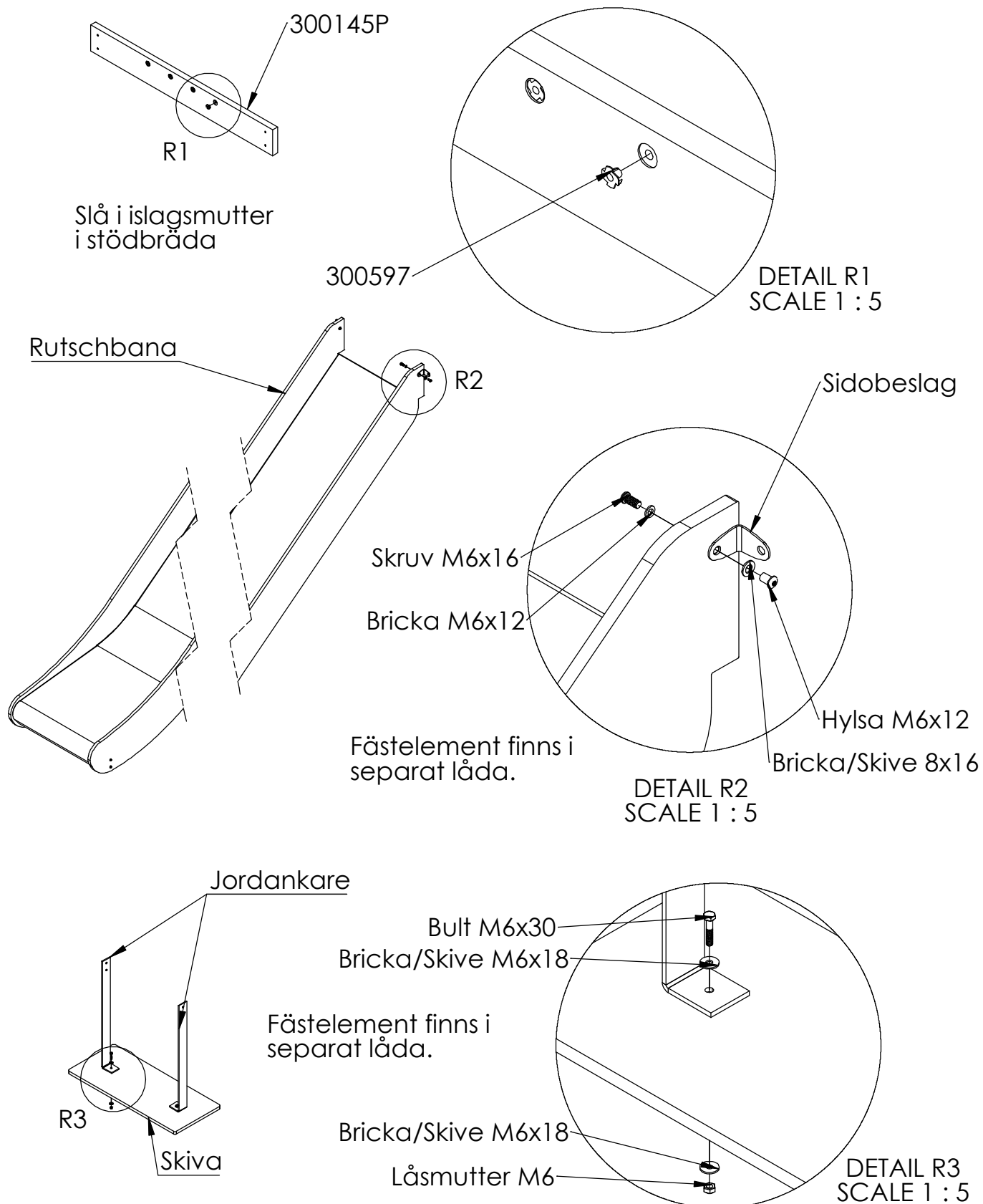




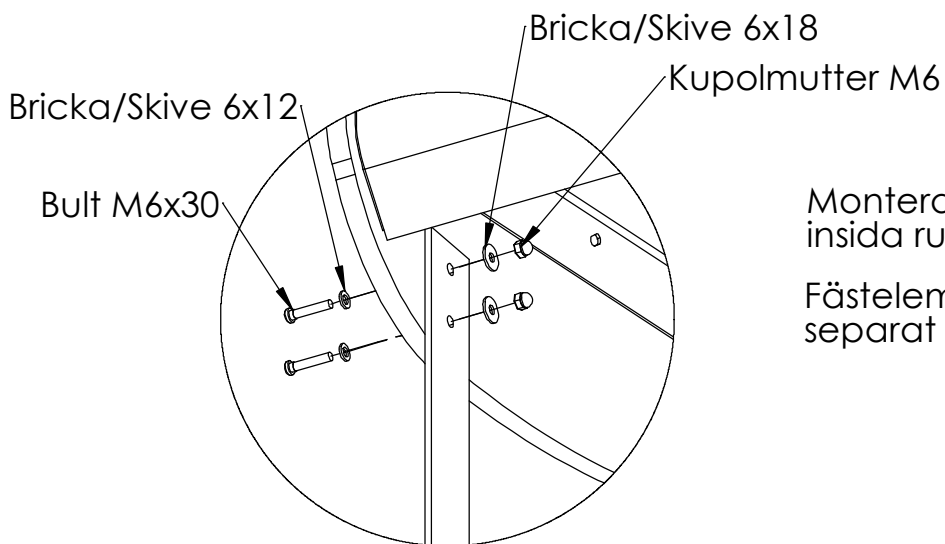
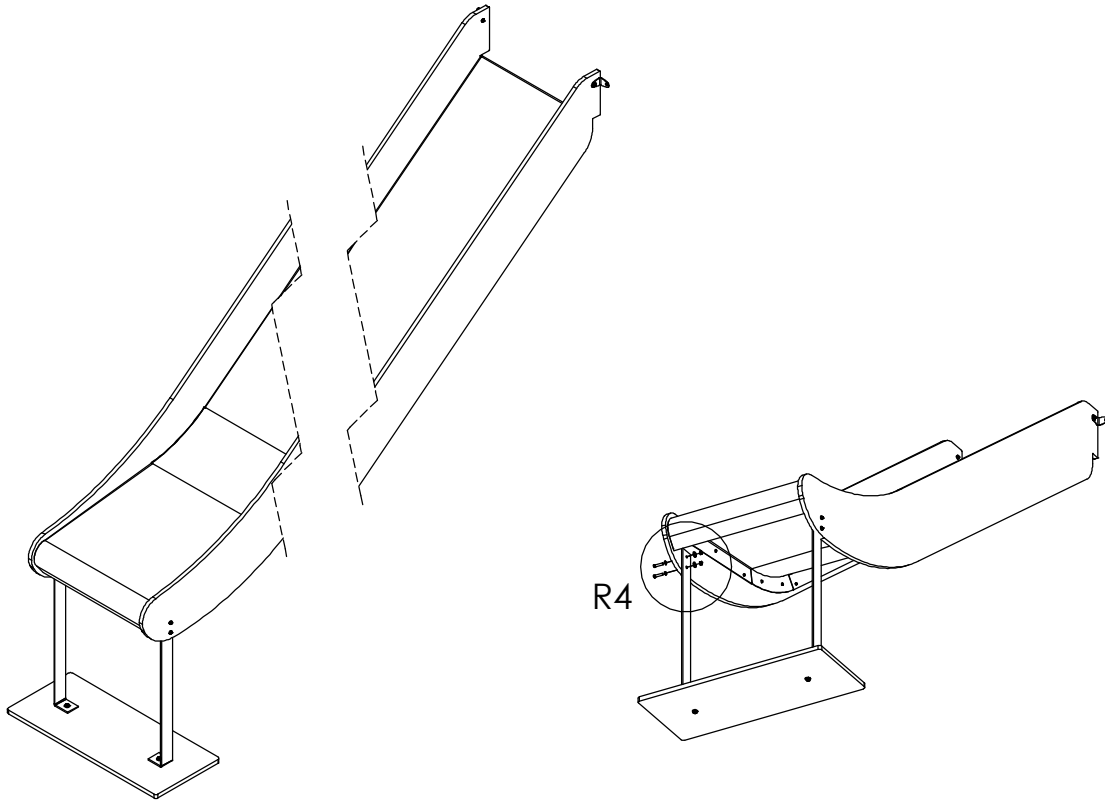
Detalj R1-R9 på följande
sidor visar en generell
monteringsanvisning av
rutschbanor 7701/7702/7703

Aktiv Lek

Generell monteringsanvisning - Rutschbana
Höjd: 600mm, 1200mm, 1800mm



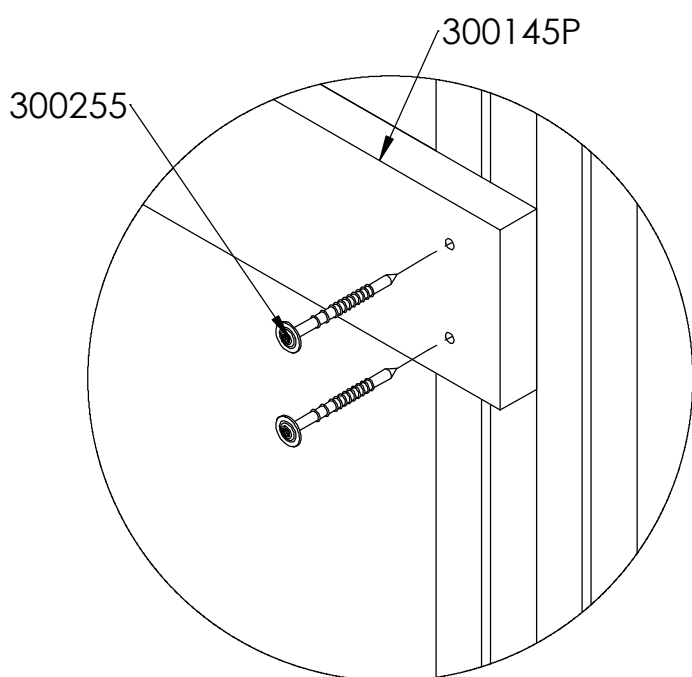
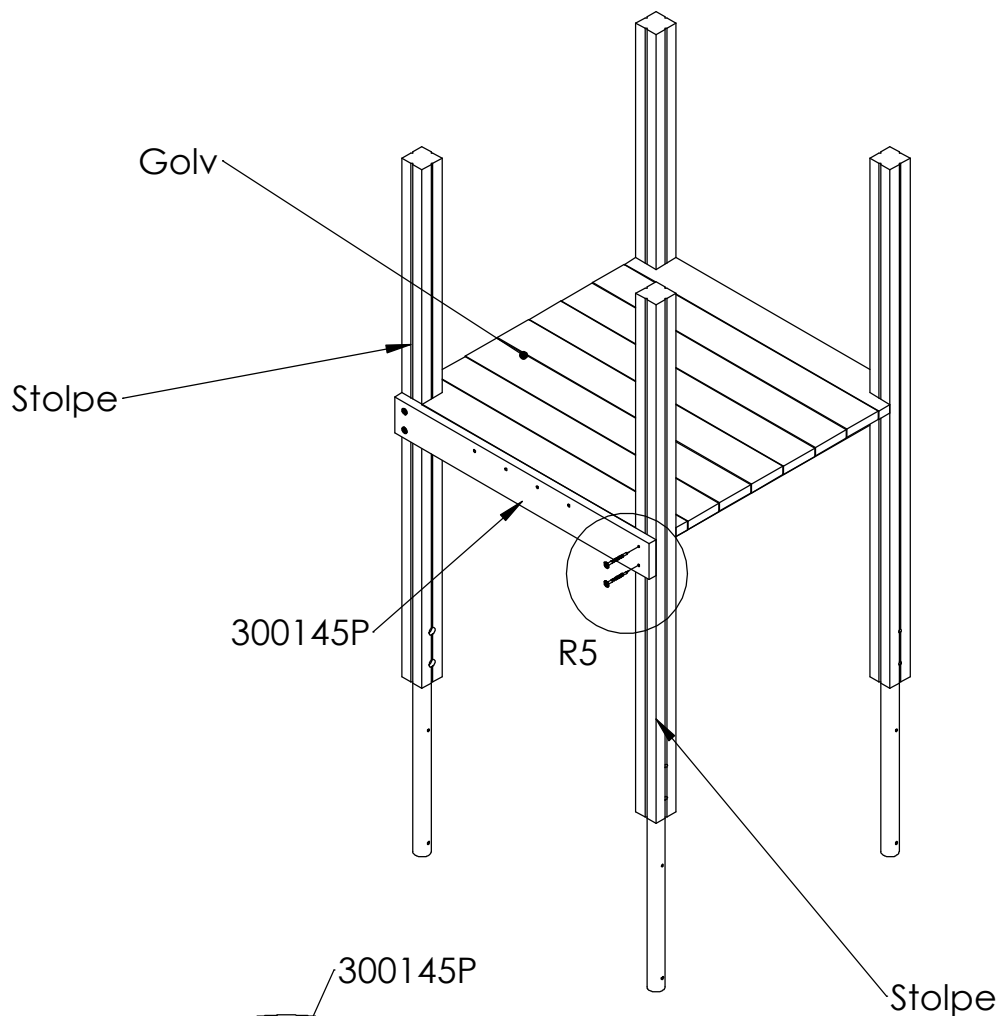
Montera jordankare på skiva



DETAIL R4
SCALE 1 : 5

Montera jordankare mot
insida rutschbana

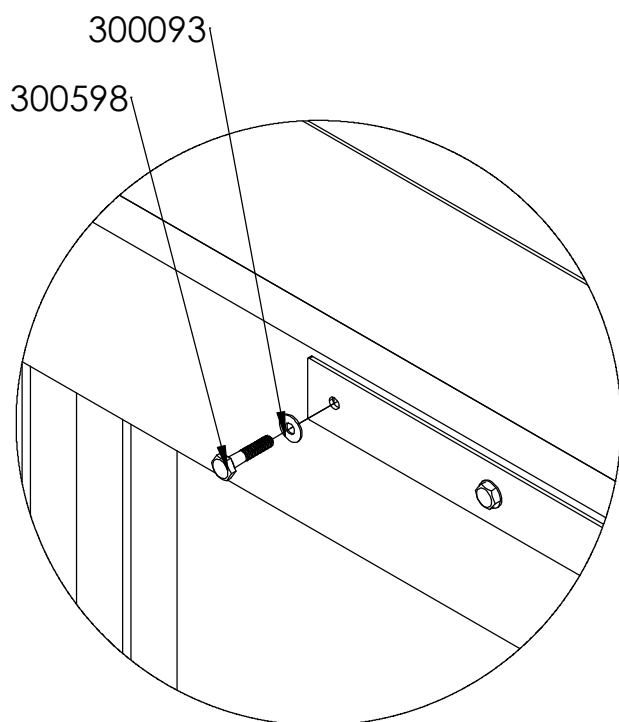
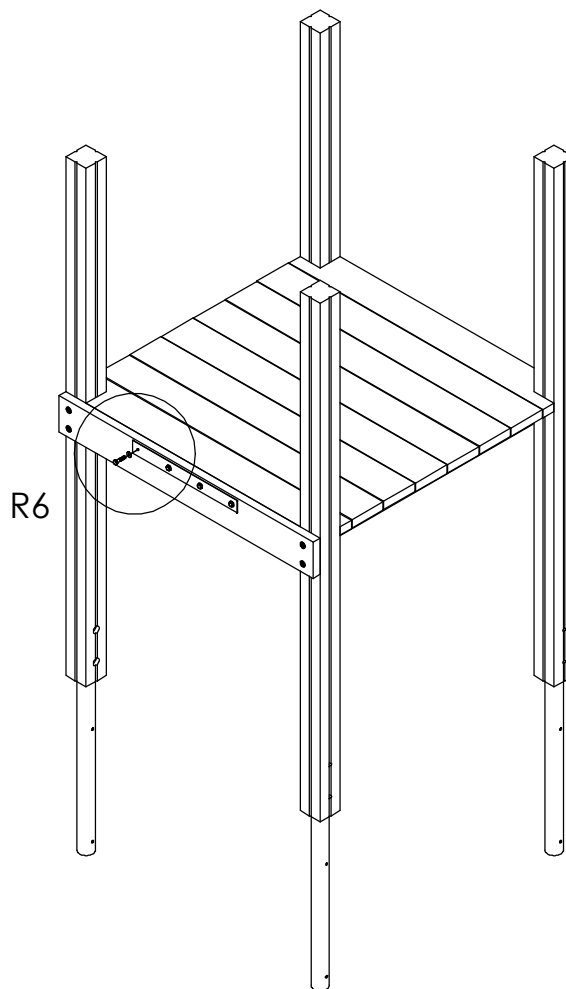
Fästelement finns i
separat låda.



DETAIL R5
SCALE 1 : 5

Montera stödbräda mot stolpar. Stödbrädan placeras i höjd med golvs ovkant. Stödbräda behöver ev justeras i höjled.

Stödbrädan placeras med islagsmuttern in mot lekhuset.

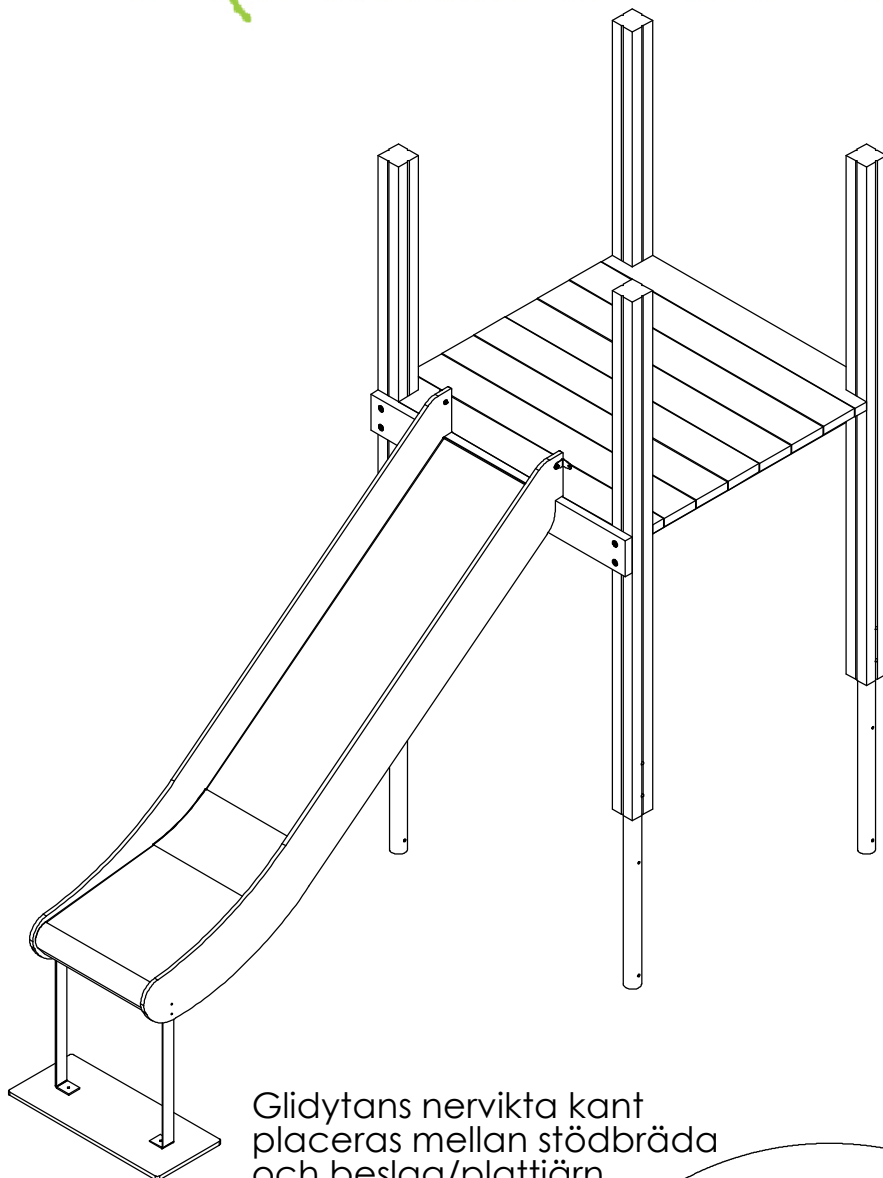


DETAIL R6
SCALE 1 : 5

Fäst rutschbanans beslag/plattjärn löst mot stödbrädan ca 8-10mm distans mellan beslag och stödbräda

Fäst beslaget med sexkantbult M8x40 och bricka Ø8 Fästelementen ska spännas när rutschbanan hängts på.

Aktiv Lek

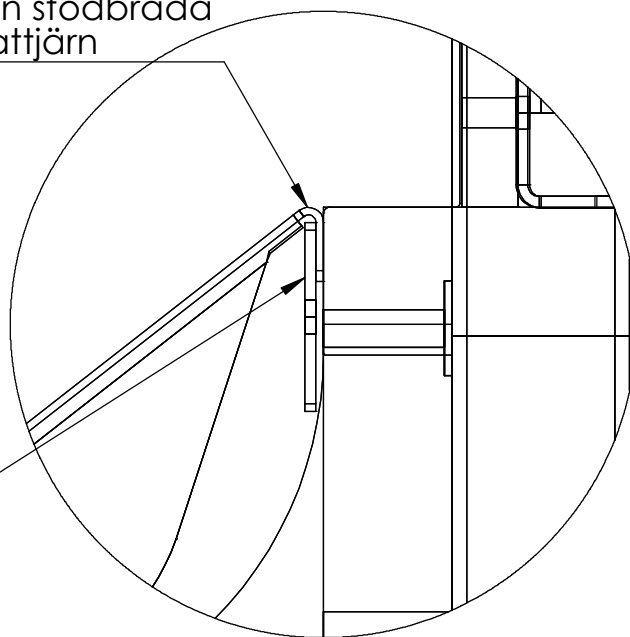


Glidyntans nervikta kant placeras mellan stödbräda och beslag/plattjärn

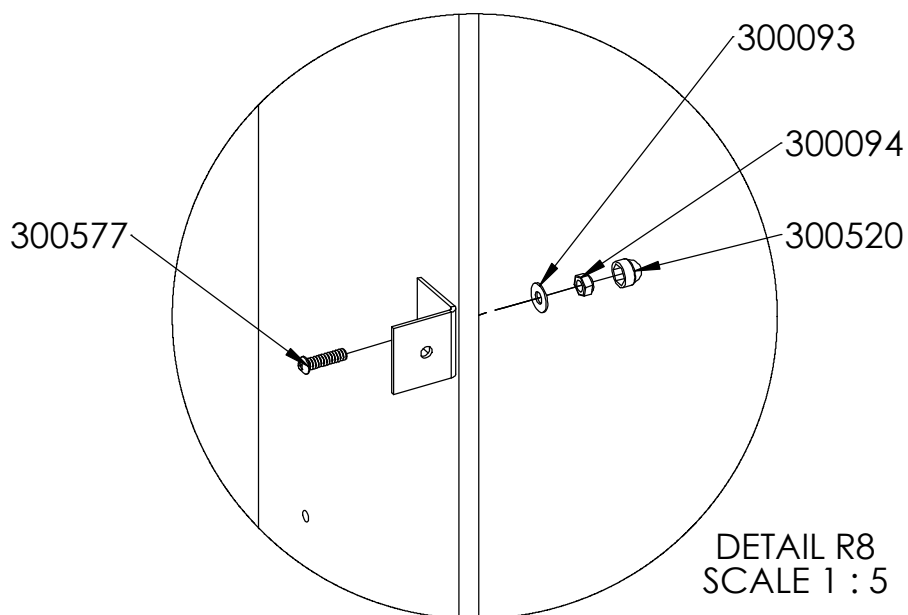
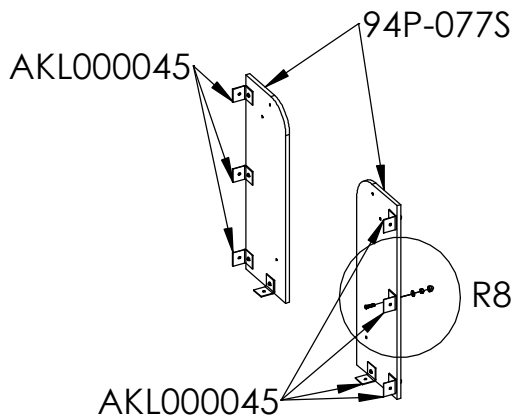
Häng upp rutschbanan på stödreglen/beslaget.

Rutschbanan placeras i centrum mellan stolparna.

Beslag/plattjärn

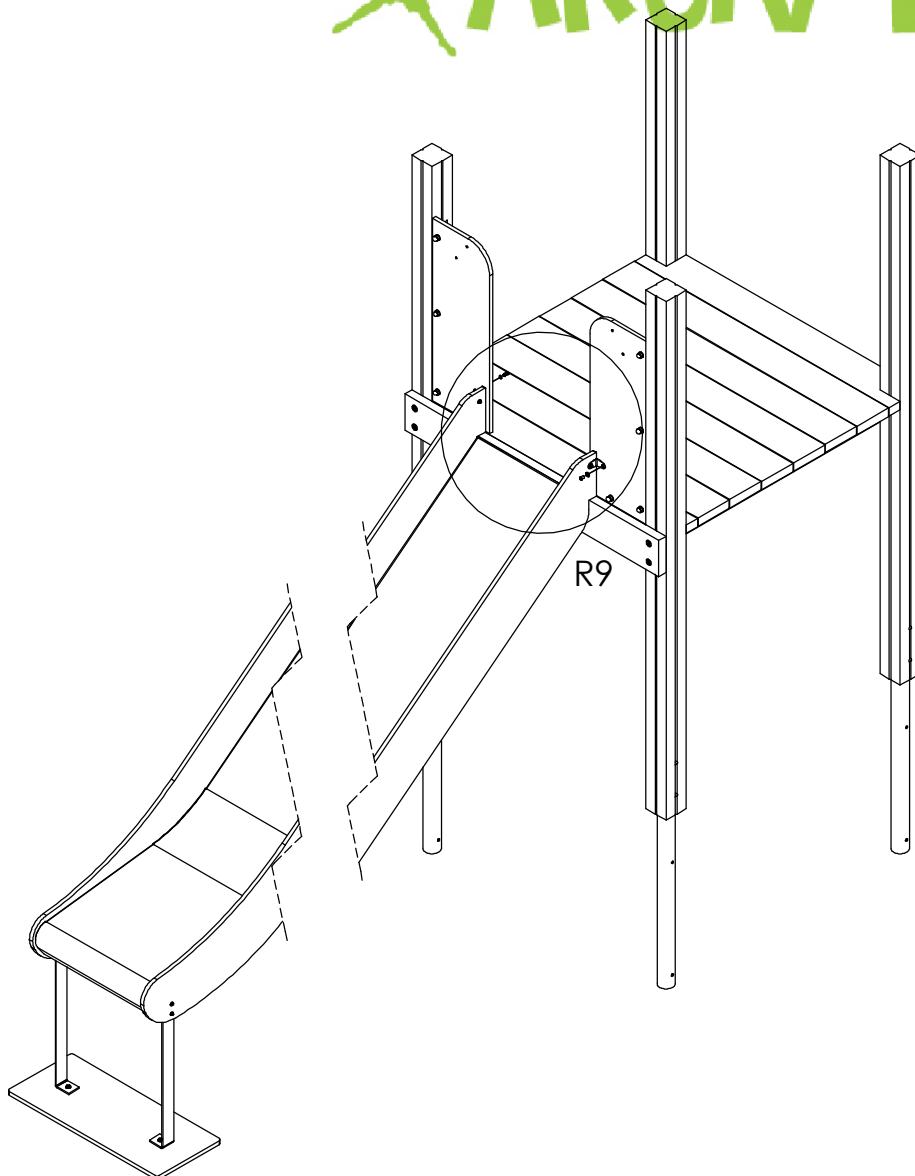


DETAIL R7
SCALE 1 : 2



Montera beslag mot sidopanel

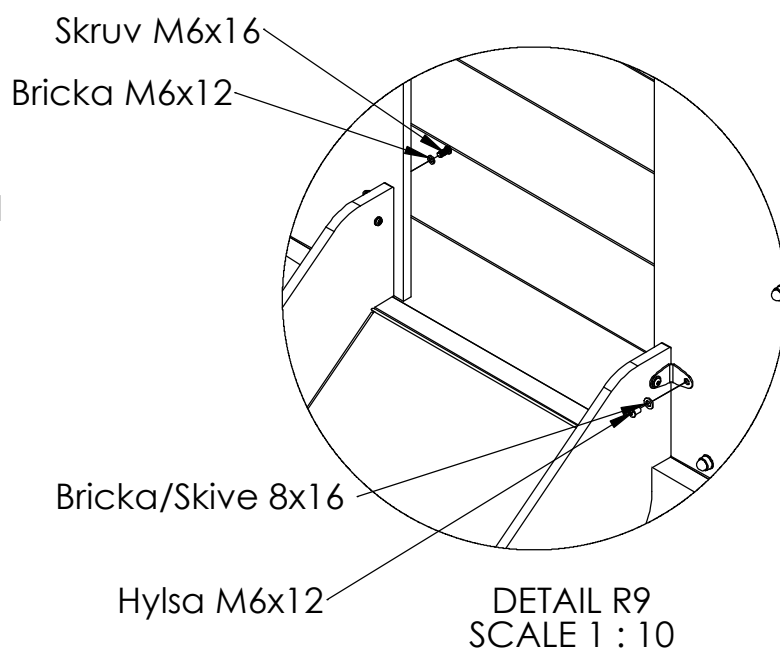
Aktiv Lek



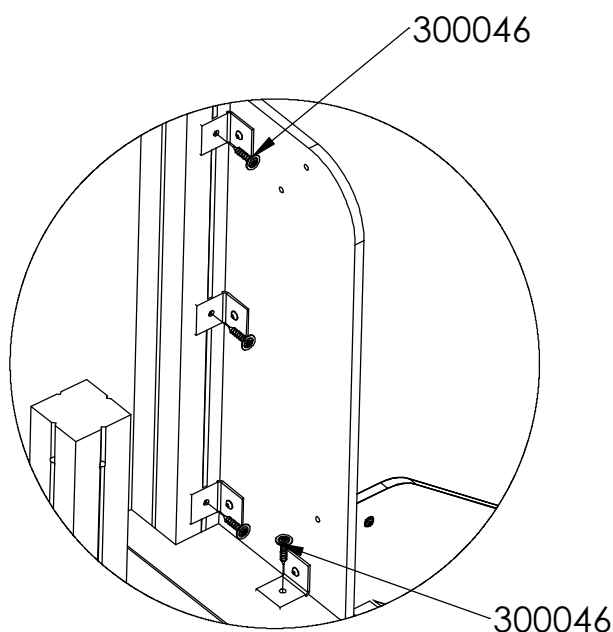
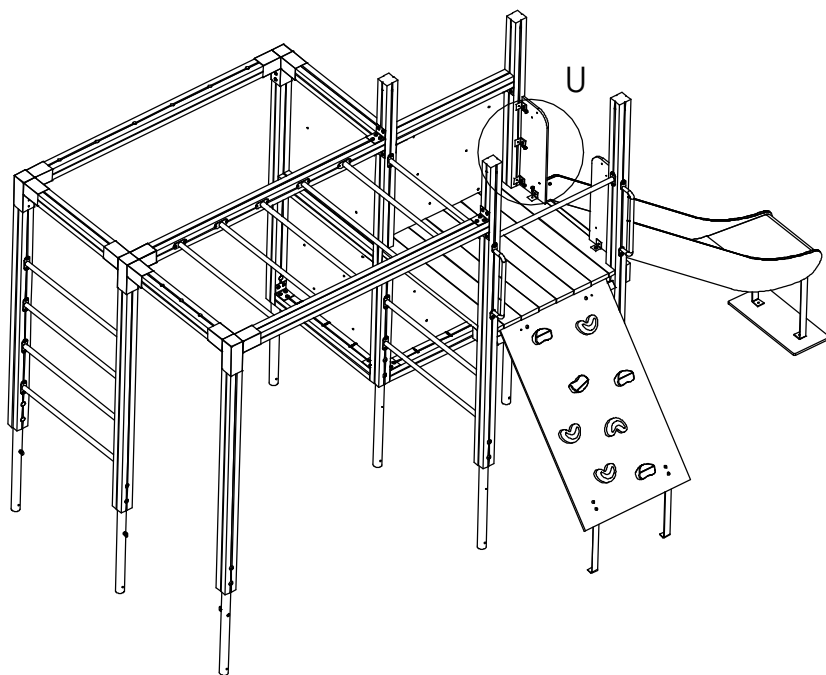
Montera rutschbanans
sidobeslag mot sidopanel

Fästelement finns i
separat låda.

Spänn sexkantbult 8x40
beslag mot stödregel
under rutschbana

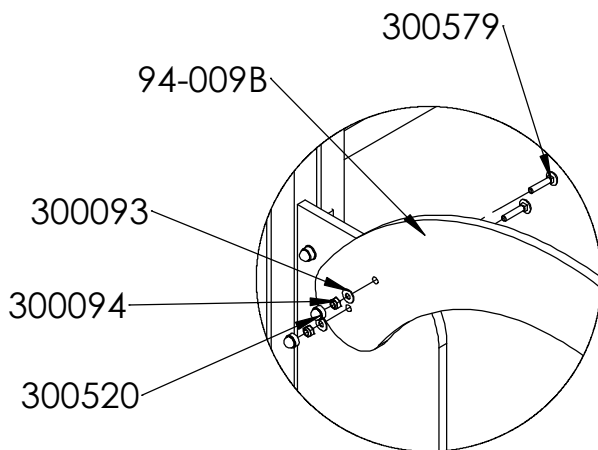
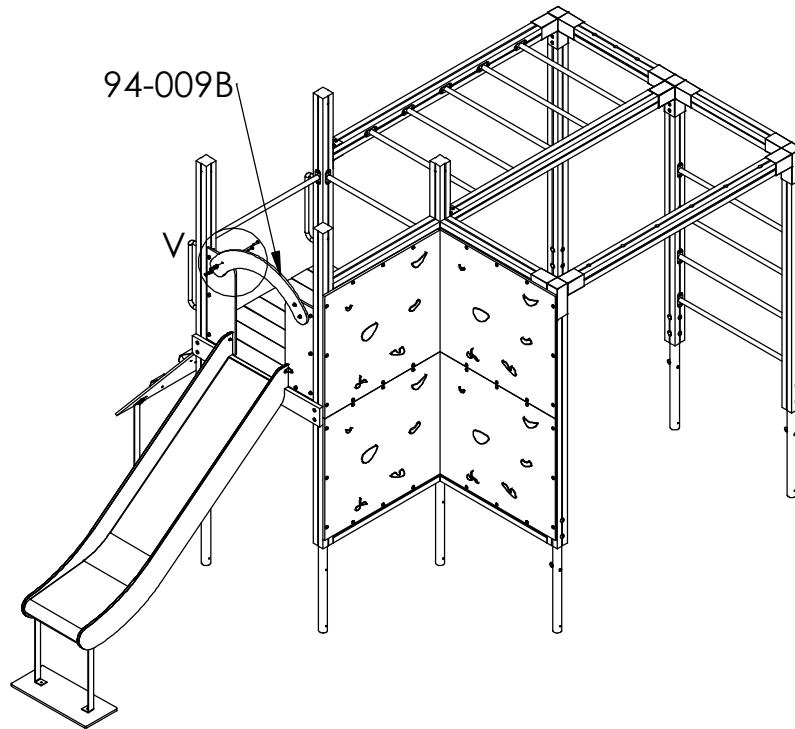


Modellen är vänd



Montera fast sidopanelernas beslag mot stolpe och golv, som illustrationen visar, med fransk träskruv 8x40
Gäller båda sidopaneler.

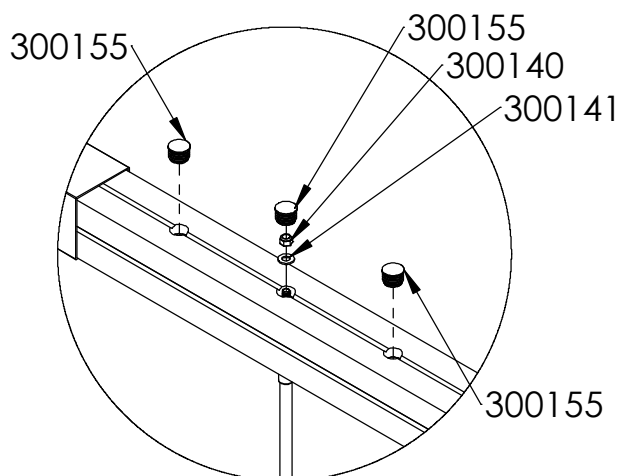
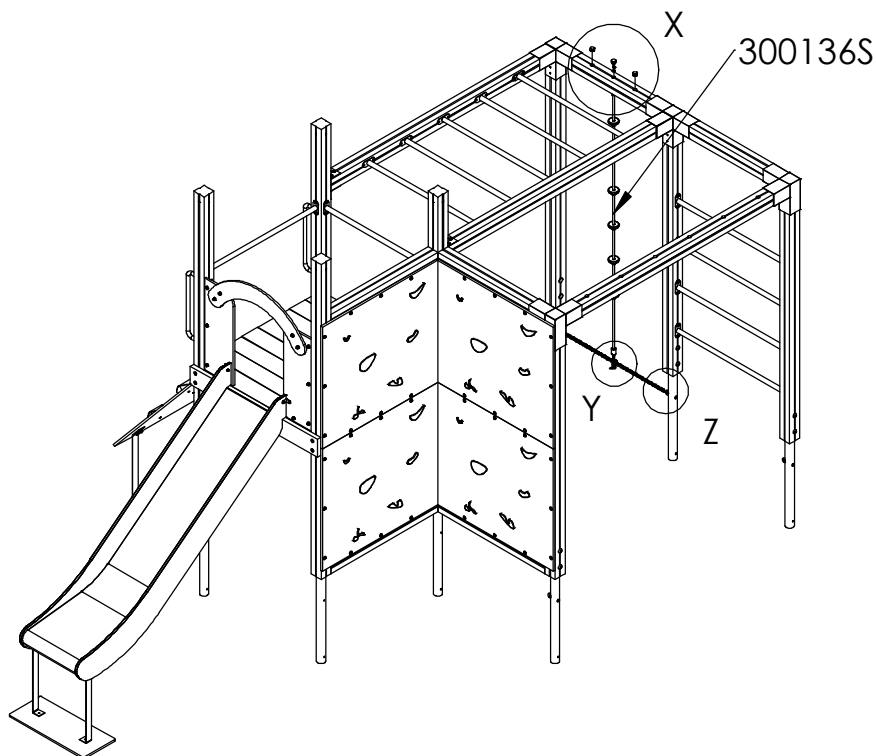
DETAIL U
SCALE 1 : 10



DETAIL V
SCALE 1 : 10

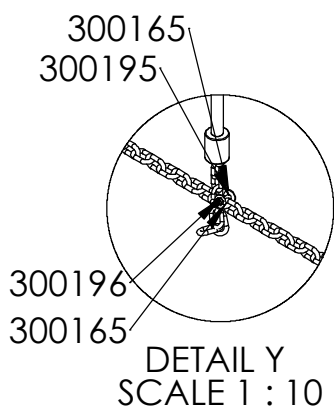
Överstykke till rutschbana
monteras på sidopaneler
med vagnsbult/låebolt 8x40,
skive/bricka Ø8, låsmutter Ø8
och plastkupol Ø8.

Tot 4 st per överstykke

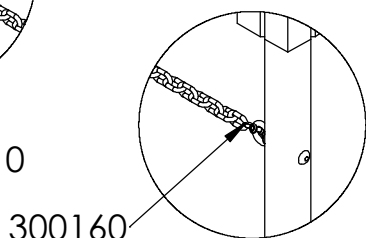


Fest klatre elementene oppe som vist i detalj, ved å tre bolt M10 med tau gjennom hull i tverrligger, legg til underlagsskive og fest med låsemutter M10. Sett til slutt svart plastpropp i forsenkingshull. Fäst lodlinans bult i bom med låsmutter Ø10, bricka Ø10. Sätt plastplugg Ø25mm i samtliga försänkningar.

DETAIL X
SCALE 1 : 10

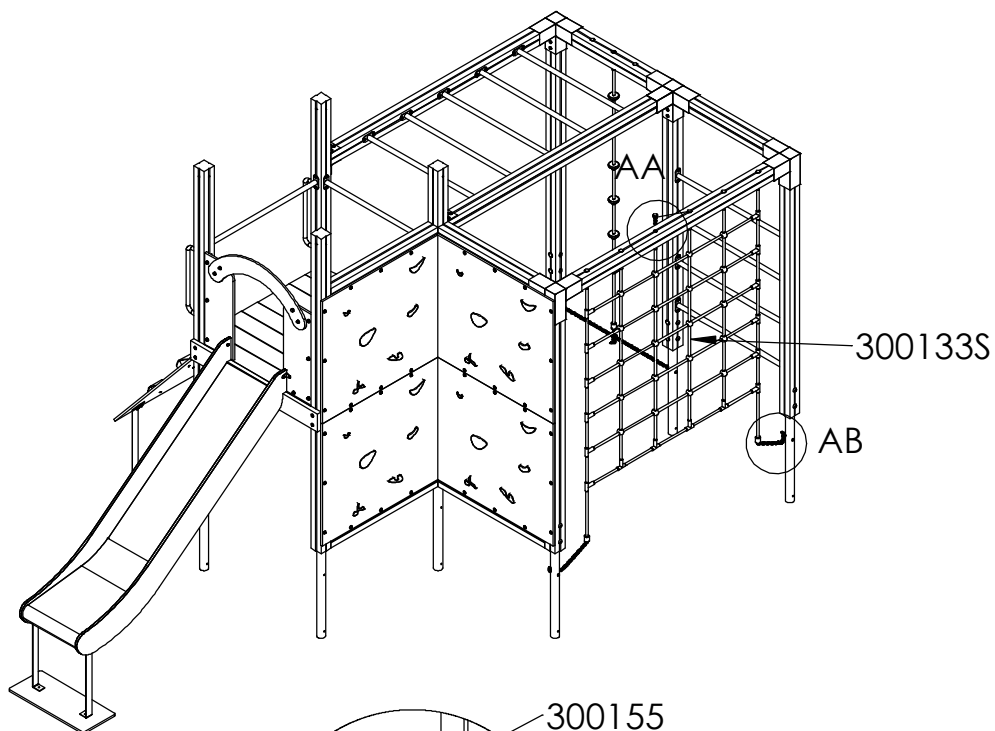


DETAIL Y
SCALE 1 : 10

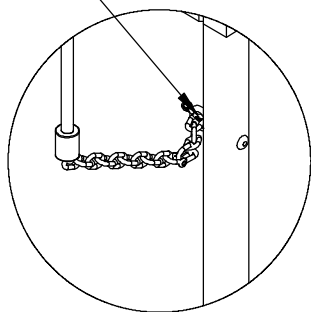


DETAIL Z
SCALE 1 : 10

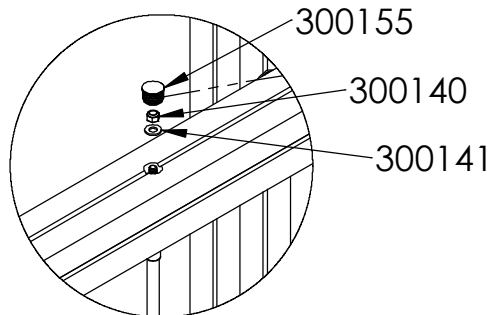
Montera lodlina i kätting med sexkantskruv 6x40, bricka Ø6 (2st), låsmutter Ø6 och plastplugg Ø25mm
Fäst kättingen i sokkelrörets ringmutter med schackel



300160



DETAIL AB
SCALE 1 : 10



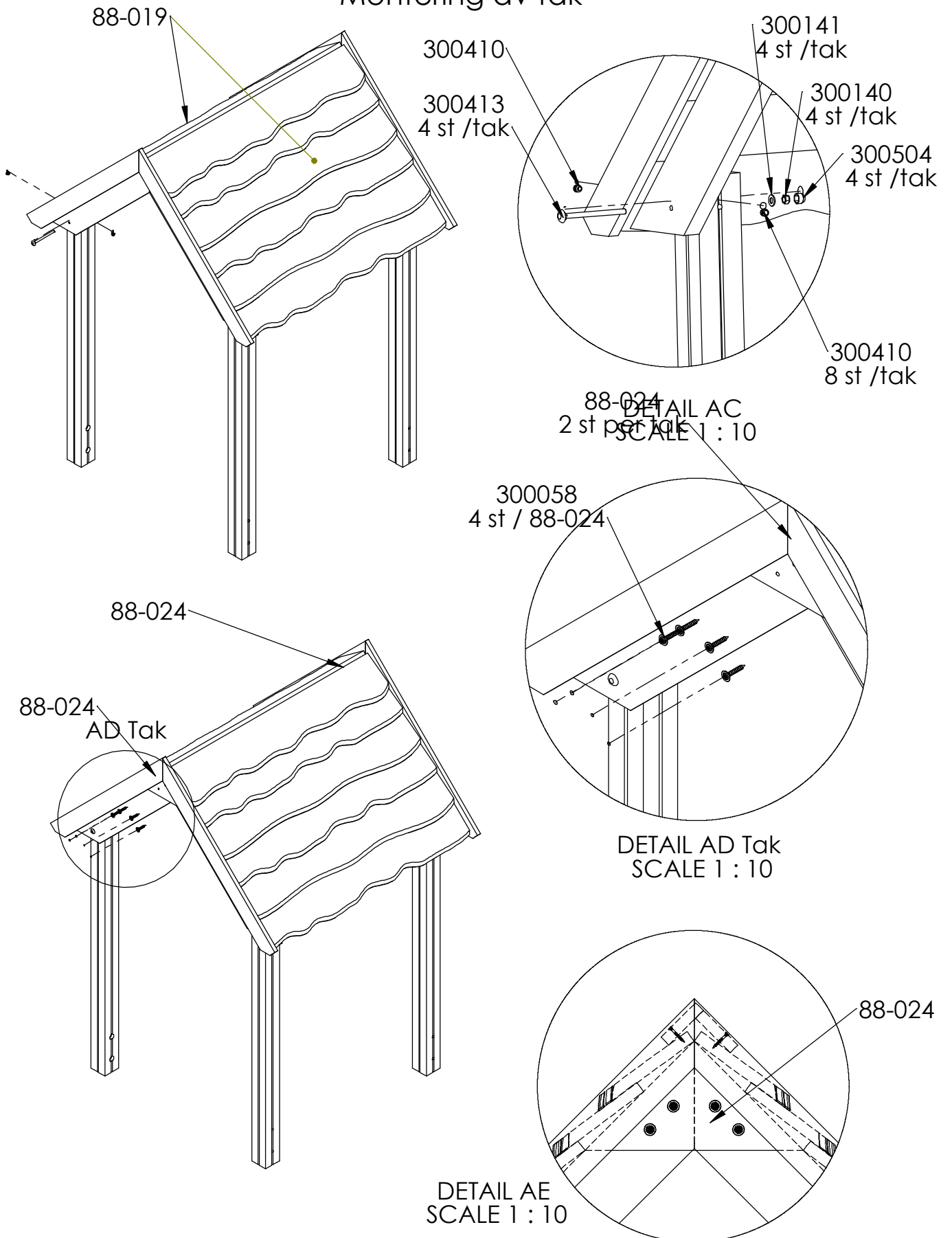
DETAIL AA
SCALE 1 : 10

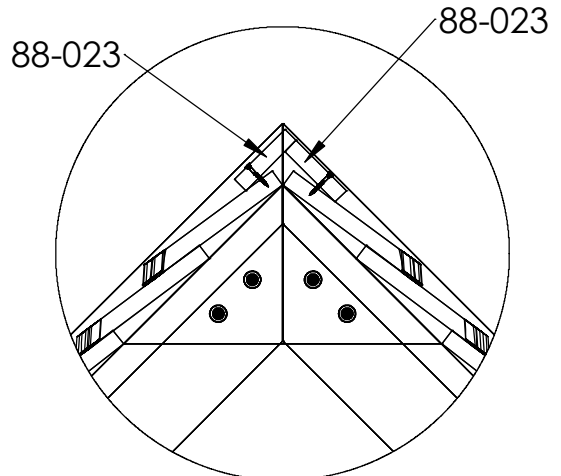
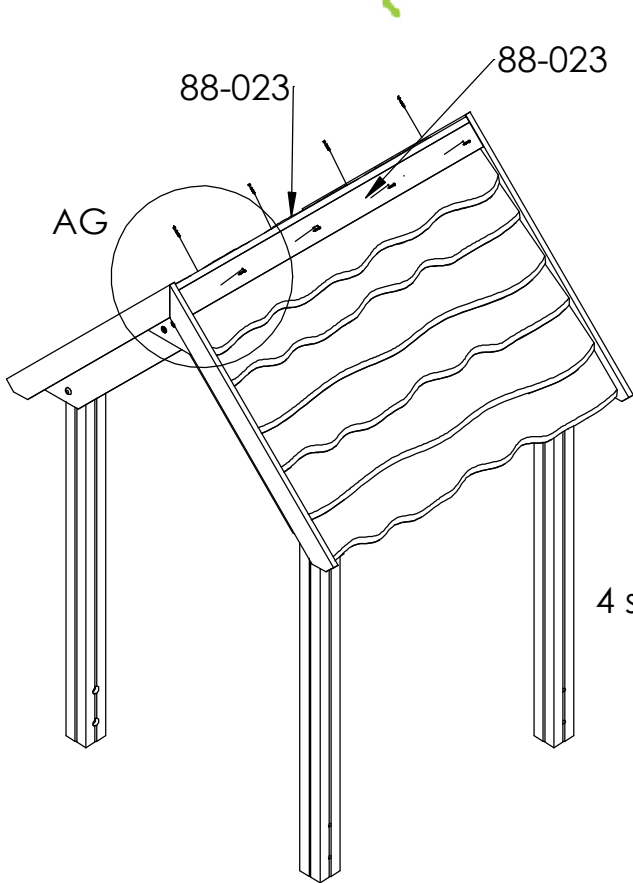
Montera klätternätet på samma sätt som lodlinan på föregående sida. Kättingen fästes i sokkelrörets ringmutter med schackel M6
Sätt plastplugg $\varnothing 25\text{mm}$ i synlig håltagning i stolpe

Kontroller at apparatet er horisontalt, evt. juster litt ved hjelp av spett. Gå over apparatet for å se om skruer evt. annet mangler iht. til monteringsveiledningen så langt. Betong fylles i hullene for støping. Sikre apparatet ved bruk av avgrensingsteip under støpeperioden. Regn god tid for tørking av betong, **MINST 48 TIMER** før montering av tak neste steg.

Kontrollera att lekställningen är horisontell, justera eventuellt med hjälp av ett spett. Gå igenom lekställningen och kontrollera att inga skruvar el dyl saknas. Gjut jordankare. Lekställningen får ej användas under tiden betongen härdar. Låt betongen härda minst 48 timmar innan montering av tak sker.

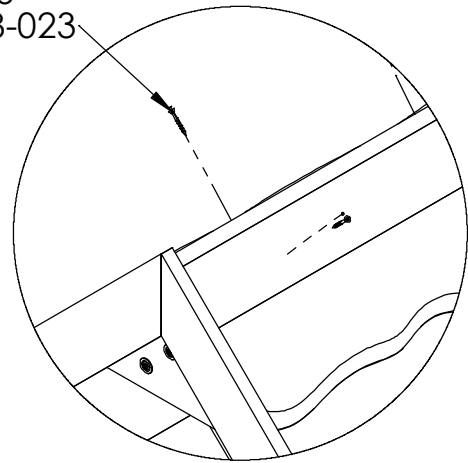
Montering av tak



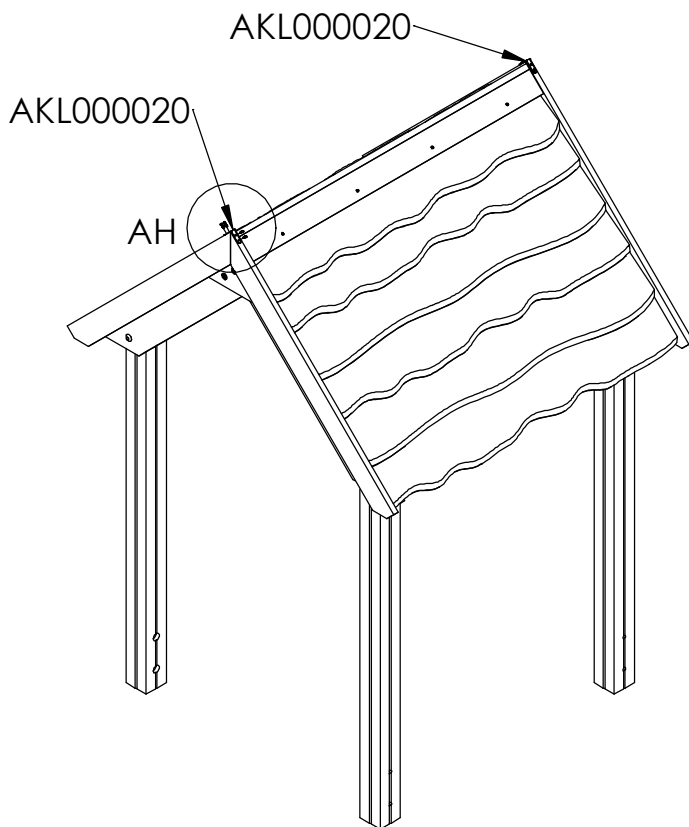


DETAIL AF
SCALE 1 : 10

300306
4 st per 88-023

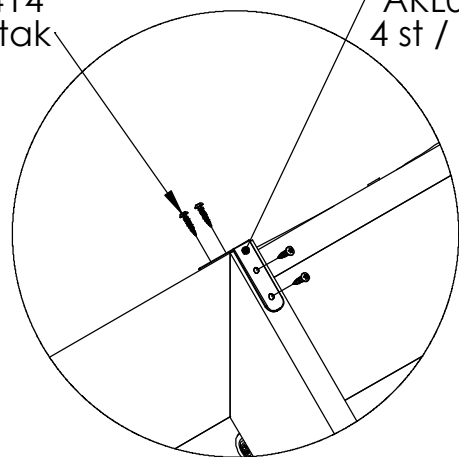


DETAIL AG
SCALE 1 : 10



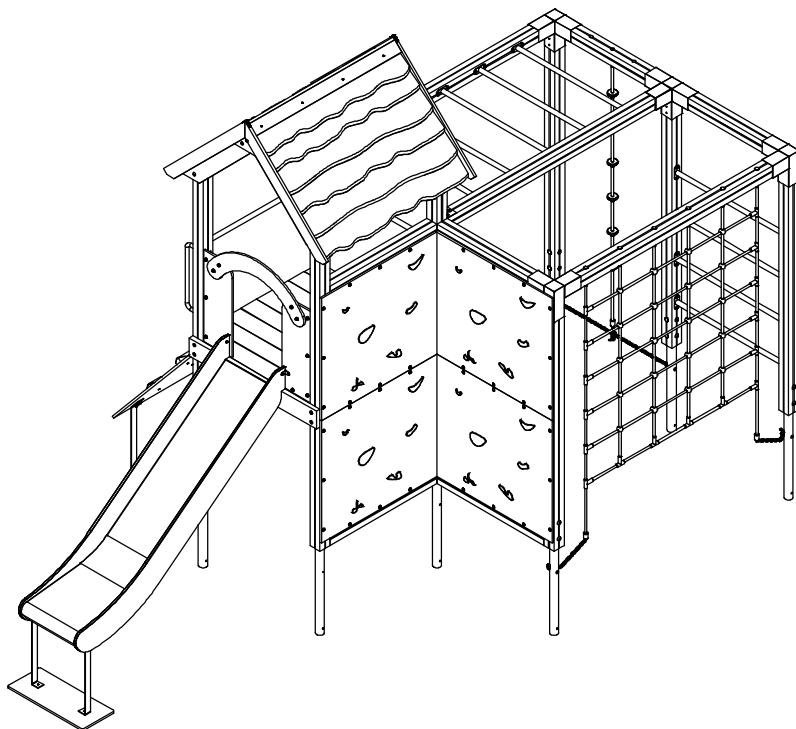
300414
2st / tak

AKL000020
4 st / 300414



DETAIL AH
SCALE 1 : 5

Aktiv Lek



Etter festing av tak skal apparatet være ferdig montert. Gå over apparatet igjen for å se om skruer evt. annet mangler iht. til monteringsveiledningen.

Apparatet kan tas i bruk etter kontroll og bruk av godkjent fallunderlag.

Overflate behandling

Om ønskelig kan stolper og gulvbord ytebehandles en gang i året eller ved behov.

Etter montering av tak er lekställningen ferdigmonterad.

Gå igjennom hela lekställningen igen för att kontrollera att inget saknas. Lekställningen kan börja användas efter kontroll och när godkänt fallunderlag lagts ut.

Trä ytbehandlas en gång om året eller vid behov



Kontroll och Underhåll

Kontroll av lekredskap bör genomföras enligt EN1176.

Underhåll

Efter montering

14 dagar efter montering bör skruvar och bultar efterdras. Kontrollera att fundamenten är stabila. Om lekredskapen tas i bruk innan betongen härdat kan glapp uppstå.

Träkomponenter

För att ge redskapen en lång livslängd och för att bevara träets utseende och funktion krävs underhåll. Vid normalt slitage bör trädetaljer oljas varje år. Större slitage kräver tätare underhåll. Målade detaljer, såsom skärmar, kan bättringsmålas vid behov med vattenbaserad färg för utomhusbruk. Kontakta Aktiv Lek för färgkoder

HDPE-komponenter

Kräver inget underhåll. Spara redskapets monteringsanvisning om detaljen bör bytas ut pga vandalism så att rätt reservdel kan beställas.

Pulverlackerade delar

Detaljer som är pulverlackerade kan bättringsmålas med lackfärg. Kontakta Aktiv Lek för färgkoder. Vid större skador på beslag bör dessa bytas ut.

Säkerhet på lekplatsen

Rutinmässig visuell besiktning

Vid hårt slitage och risk för vandalism kan en daglig översyn av redskapen krävas.

Funktionskontroll av redskapen

Funktionskontroll av redskapen bör genomföras på ett intervall av 1-3 månader beroende på slitage. Kontroll görs på lekredskapets funktion och stabilitet. Komponenter som uppvisar skador efter hårt slitage bör bytas ut.

Årlig besiktning

Besiktningsschema bör upprättas vid den årliga översynen av lekredskap. Fel och brister åtgärdas omgående. Den årliga kontrollen bör vara en grundlig genomgång av redskapets bärande element och konstruktion. Komponenter som är utslitna byts ut. Vid misstanke om brister i fundamenten bör dessa grävas upp och kontrolleras.

Förutom ovanstående bör följande utföras vid den årliga besiktningen:

- Efterdragnings av bultar och skruvar
- Kontrollera att öppningar mellan 8-25 samt 90-230mm inte förekommer
- Kontroll av farliga öppningar
- Kontroll av underlag
- Märkning på redskapen för att ange nivån på underlaget för att uppnå tillfredstillande säkerhet
- Avlägsna främmande föremål från redskapet och området
- Målning och oljning av trä

Kontroll og vedlikehold

Kontroll av lekeapparater skal være i samsvar med EN1176 .

Vedlikehold

Efter montering

14 dager etter montering bør skruer og bolter strammes. Kontroller at fundamentet er stabilt. Hvis lekeapparatet tas i drift før betongen er herdet, kan det oppstå gliper.

Trelementer

For å gi lekeapparatet et langt liv, og for å bevare träets utseende og funksjonalitet kreves vedlikehold. Ved normal slitasje bør treelementene oljes hvert år. Større slitasjer kreves hyppigere vedlikehold. Malte elementer, for eksempel rekkverk, kan etter behov utbedres med vannbasert maling for utendørs bruk. Kontakt Aktiv Lek for fargekoder.

HPL elementer

Krever ikke vedlikehold. Oppbevar monteringsinstruksjonene for i tilfelle deler bør byttes ut på grunn av hærverk, slik at de riktige delene kan bestilles.

Pulverlakkerte deler

Deler som er pulverlakkert kan etter behov utbedres med emalje maling. Kontakt Aktiv Lek for fargekoder. Ved store skader på beslag bør det byttes ut.

Sikkerhet på lekeplassen

Rutinmessig visuell inspeksjon
Uvanlig slitasje og fare for hærverk kreves daglig visuell sjekk av lekeapparater.

Funktionskontroll av lekeapparatene

Funktionskontroll av lekeapparatene bør gjennomføres i en rekke på 1-3 måneder, avhengig av slitasje. Kontrollen gjøres på lekeapparater sin funksjon og stabilitet . Komponenter som viser skade av slitasje bør skiftes ut.

Årlig inspeksjon

Inspeksjonstidsplan bør rettes opp ved den årlige sjekk av lekeapparater. Feil og mangler utbedres umiddelbart. Den årlige inspeksjonen bør være en grundig gjennomgang av lekeapparatet sin bærende elementer og konstruksjon. Komponenter som er utslitte erstattes. Ved mistanke om feil i fundamentene skal de graves opp og kontrolleres. Utenom overstående, bør følgende utføres ved de årlige undersøkelsene :

- Etterstramming av bolter og skruer
- Pass på at åpningene mellom 8-25 og 90-230mm ikke forekommer
- Kontroll av farlige åpninger
- Kontroll av underlaget
- Merking av lekeapparatet til å angi nivået på underlaget for å oppnå tilfredsstillende sikkerhet
- Fjern eventuelle fremmedlegemer fra lekeapparatet og området
- Maling og oljning av treverk etter behov.



Product Service

CERTIFICATE

No. Z2 082384 0017 Rev. 00

Model(s):

**7700, 7705, 7705T, 8601, 8602,
8801, 8802, 8805, 8805T, 8806,
8807, 8808, 8809, 8810, 8811,
8814, 8815, 8816, 8820, 8825,
8826, 8827, 8828, 8829, 8830,
8842, 8844, 8846, 8850, 8875,
8912, 8940, 8941, 8985**

Parameters:

Models: safety area

- 7700: slide entrance
- 7705: 4.19 x 4.23 m
- 7705T: slide entrance + platform
- 8601: 4.36 x 4.35 m
- 8602: 4.36 x 4.67 m
- 8801: 4.19 x 4.19 m
- 8802: 4.19 x 4.19 m
- 8805: slide entrance
- 8805T: slide entrance
- 8806: 9.85 x 6.69 m
- 8807: 8.18 x 4.19 m
- 8808: 7.16 x 6.65 m
- 8809: 8.95 x 4.58 m
- 8810: 6.38 x 6.74 m
- 8811: 8.52 x 5.29 m
- 8814: 8.45 x 7.66 m
- 8815: 8.52 x 7.47 m
- 8816: 8.72 x 5.59 m
- 8820: 7.66 x 5.49 m
- 8825: 11.34 x 6.73 m
- 8826: 10.44 x 7.77 m
- 8827: 8.25 x 7.93 m
- 8828: 10.44 x 5.59 m
- 8829: 10.44 x 8.44 m
- 8830: 10.83 x 10.12 m
- 8842: 14.14 x 8.86 m
- 8844: 13.41 x 8.89 m
- 8846: 9.73 x 6.88 m
- 8850: 14.82 x 14.82 m
- 8875: 8.13 x 7.87 m
- 8912: 5.10 x 3.10 m
- 8940: 10.68 x 5.19 m
- 8941: 11.18 x 5.69 m
- 8985: 7.50 x 3.70 m



Product Service

CERTIFICATE

No. Z2 082384 0017 Rev. 00

Material: wood, plastic, plastic-component materials,
powder coated galvanized steel and stainless steel

Tested according to: EN 1176-1:2017
EN 1176-3:2017

Production Facility(ies): 082384

ZERTIFIKAT ◆ CERTIFICATE ◆ 認證書 ◆ CERTIFICADO ◆ CERTIFICAT