



## Montasje veiledning Monteringsanvisning

# 8820

20200810



## Generell informasjon / Generell information 8820

Aldersgrupp / Åldersgrupp:	3 år och uppåt
Arealbehov:	5,5m x 7,2m
Mål / Mått:	2,3m x 3,2m
Forankring / Förankring:	Støping / Gjutning
Fallhøyde:	2,05 meter
Underlag:	Strid sand/fallskyddsmatta

<b>Underlag</b>	<b>Beskrivning</b>	<b>Djup</b>	<b>Fallhøyde</b>
Gress/Gräs	Utan steiner / Utan stenar		1-1,5m
Sand / Strid Sand	ikke byggbar / ej byggbar	30cm	3m
Bark	20-80mm	30cm	3m
Trespon / Träspån	5-30mm	30cm	3m
Annat materiale/ Annat material		ifølge sertifikat enligt certifikat	

Vid bruk av løsa massor ska förutom det gällande kravet läggas ytterligare 10 cm fyllnadsmassa.

Lekeclass/Lekplats.....

Ordre nr / Order nr.....

Levereringsdato/Leveransdatum.....

Produksjonsår/Produktionsår.....

Montert dato/Monteringsdatum.....

Montør/Montör.....

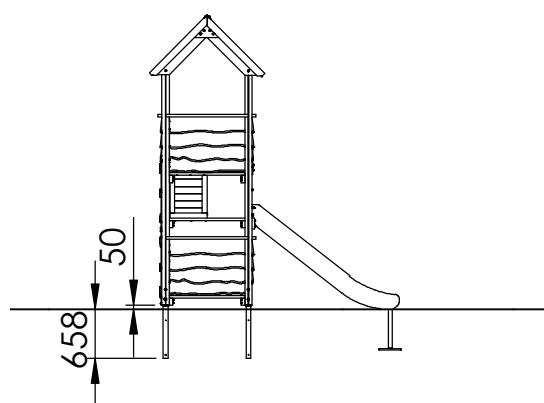
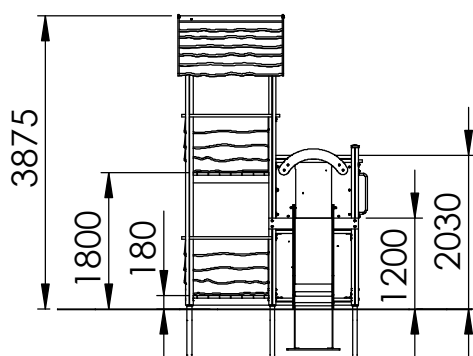
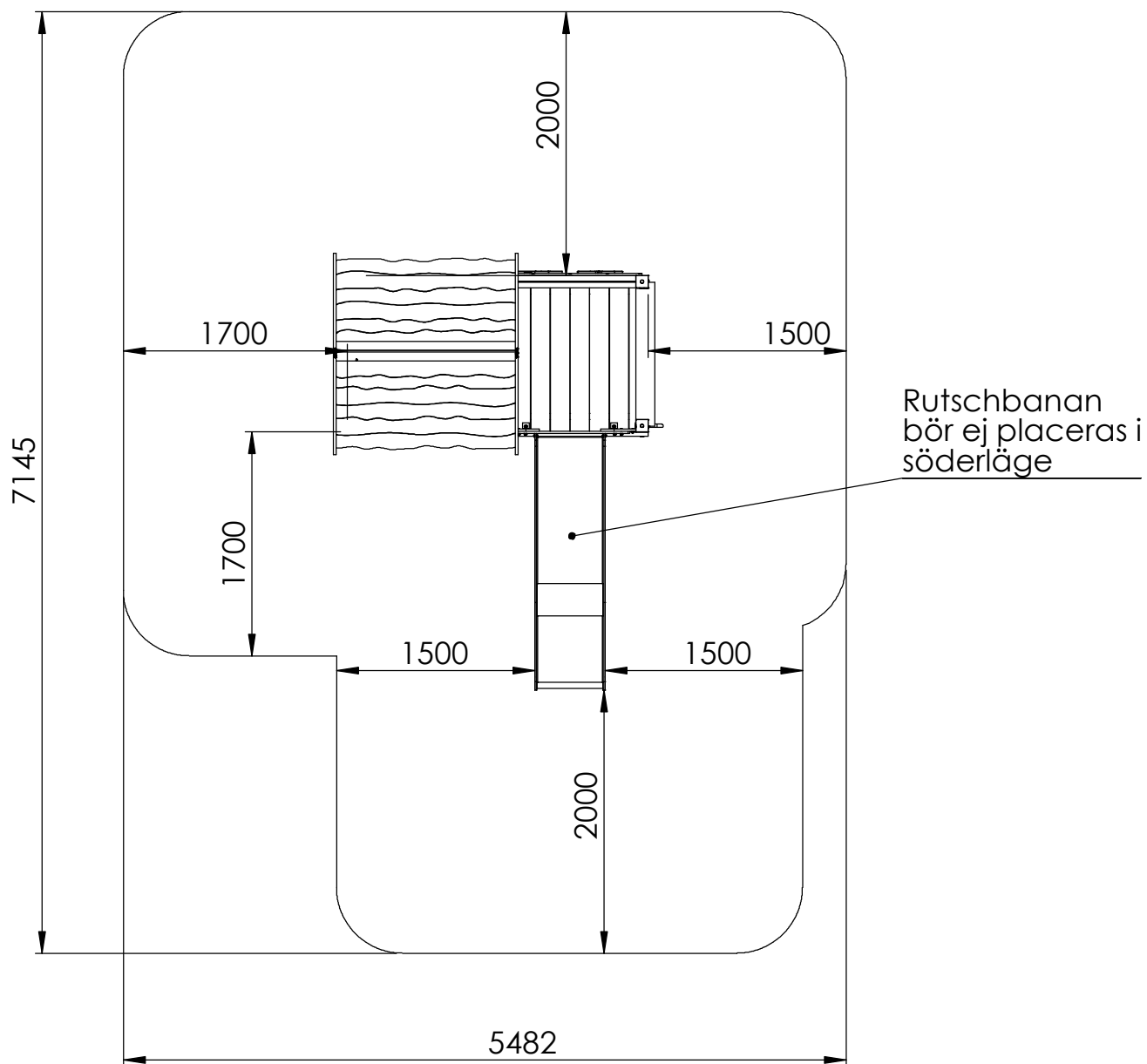
**Ta vare på denne dokumentasjonen og oppbevar den som en del internkontrollsystemet.  
Förvara detta dokument på säkert ställe.**

#### Ettersyn og vedlikehold:

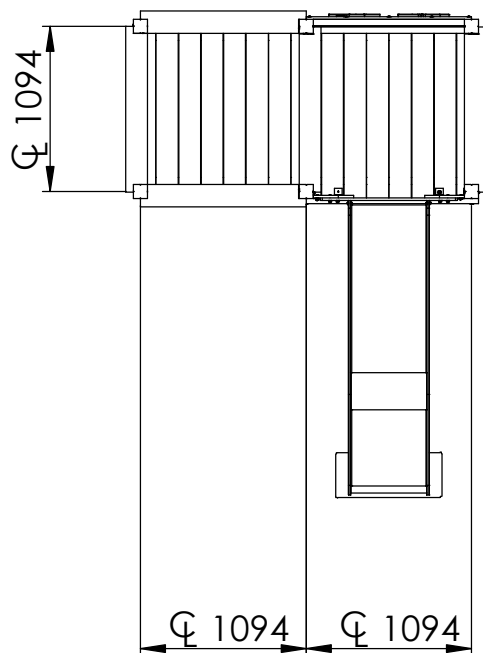
Daglig ettersyn:	Utføres ved behov, på lekeplasser med slitasje og hærverk kan det være behov for daglig kontroll.
Funksjonsettersyn:	Ettersynet har til hensikt å avdekke avvik i lekeapparatets funksjoner, spesielt skal slidedeler kontrolleres for slitasje. Utføres 4-6 ganger pr. år
Årlig hovedettersyn:	Kontroller fundamentet og avdekk råte eller rustdannelser. Ved behov bør alle trematerialer oljes eller males og slitt deler skiftes ut i forbindelse med kontrollen.

#### Översyn och underhåll:

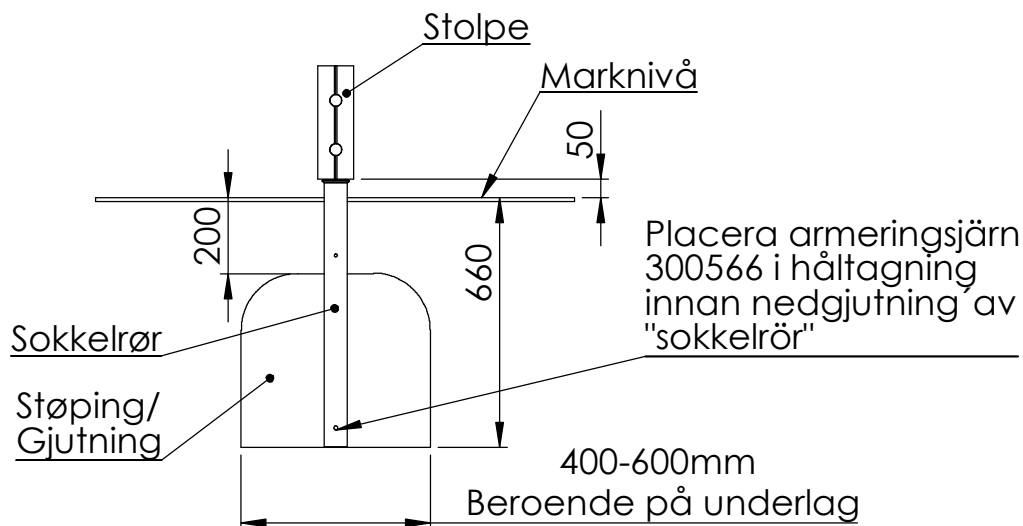
Daglig översyn:	Utförs vid behov, på lekplatser med hårt slitage och risk för skadegörelse kan det finnas behov av daglig kontroll.
Funktionsöversyn:	Syftet med översynen är att upptäcka avvikelser på lekutrustningens funktion. Komponenter som utsatt för hårt slitage bör kontrolleras extra noggrant. Utförs 4-6 gånger per år.
Årlig huvudöversyn:	Kontrollerar fundament för att upptäcka röta eller rostangrepp. Vid behov bör samtliga trämaterial oljas eller målas. Utslitna delar byts i anslutning till översynen.



## Placering av stolpar / Støping/Gjutningsdetalj

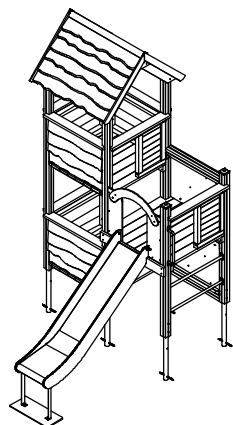


### Støping-/gjutningsdetalj



# Aktiv Lek

## Komponenter

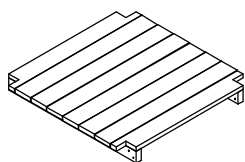


ITEM NO.	Artnr	Benämning	Dimension	Antal/QTY.
1	300028	Sokkelrør/Jordankare		6
2	300032	Golv-Standard	1188x1188	3
3	300038	Stolpe	H:2100 94x94	2
4	300040H	Stolpe	H:3150 94x94	4
5	300115	Klatrevegg/Klättervägg m/stein	990x1094	2
6	300145P	Støttebor/Stödbräda	1188x146x34	1
7	300523	Tverrligger/Bom u/hålt.	L:1000 94x94	3
8	300566	Armeringsjörn	L:240	6
9	300569J	Handtag		1
10	7702P-G	Rutschbana Grå	H:1200	1
11	88-001	Halvskärm	992 x 774	2
12	88-009	Rekkverk Vildmark	998x774	5
13	88-019	Tak Vildmarkspanel	1392 x 1080	2
14	88-023	Nock	21x94x1350	2
15	88-024	Nockförstärkning	210x420	2
16	890-1	Stolphatt	95x95	2
17	94-009B	Överstykke Rutsch Blå		1
18	94P-077S	Sidopanel Rutschbana Svart	265x740	2
19	AKL000020	Tak Vinkelbeslag	50 x 50	2
20	AKL000023	Beslag Rekkv./Skärm		4
21	AKL000043	Voltstäng	Ø34 L:1000	3
22	AKL000045	Takbeslag	50mm	8
23	AKL000047	Vinkelbeslag Tverrligger/Bom	90	6

# Aktiv Lek



300028



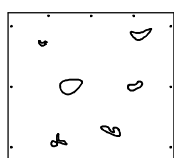
300032



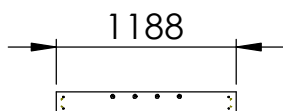
300038



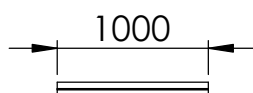
300040H



300115



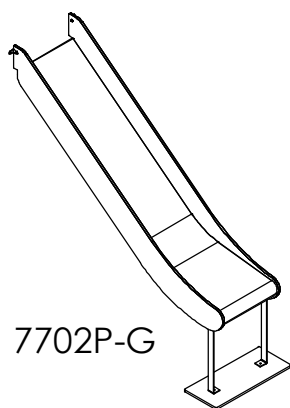
300145P



300523



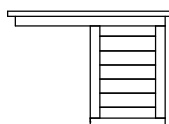
300569



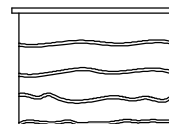
7702P-G



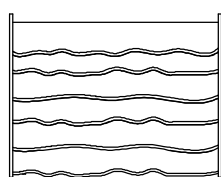
94P-077S  
Svart



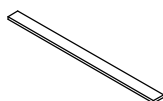
88-001



88-009



88-019



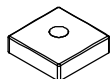
88-023



88-024



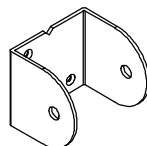
94-009B



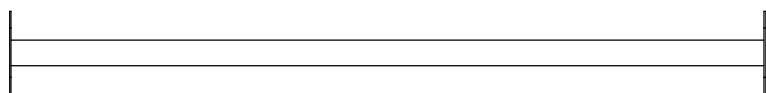
890-1



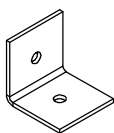
AKL000020



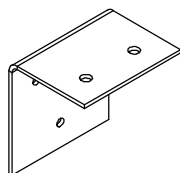
AKL000023



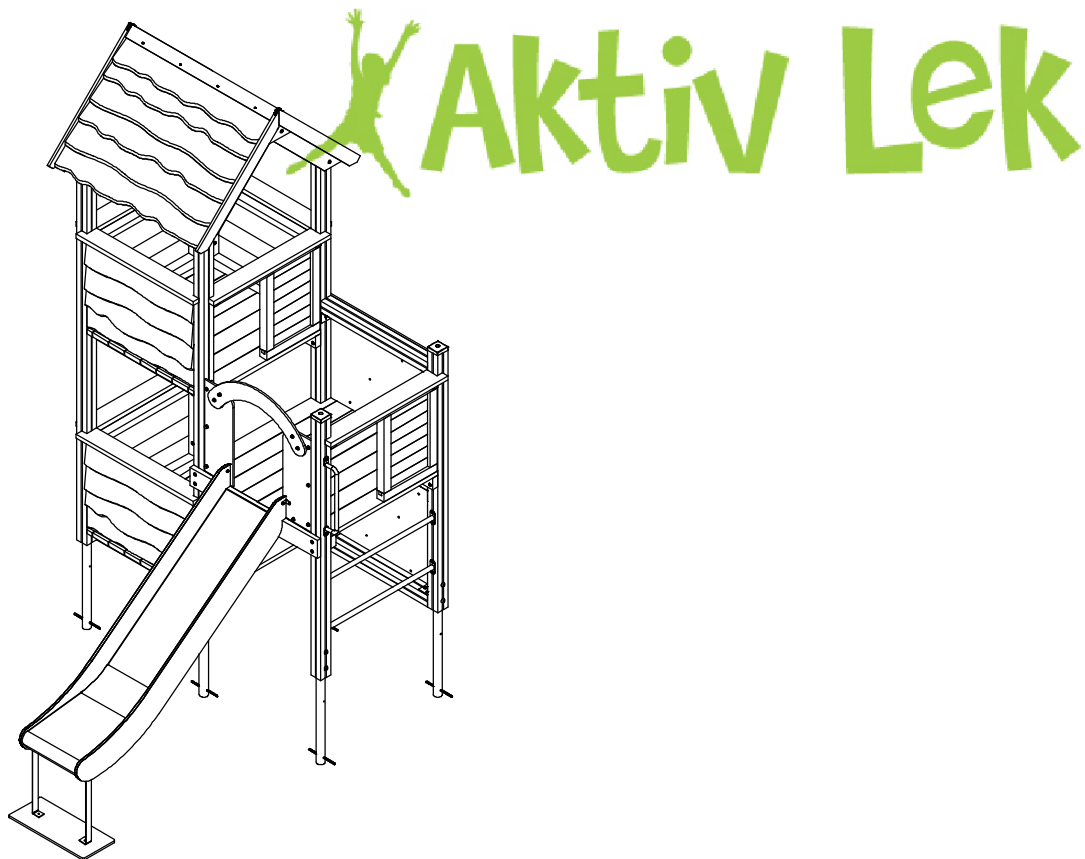
AKL000043



AKL000045



AKL000047


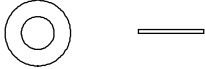
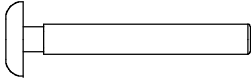



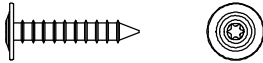












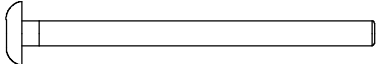





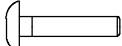




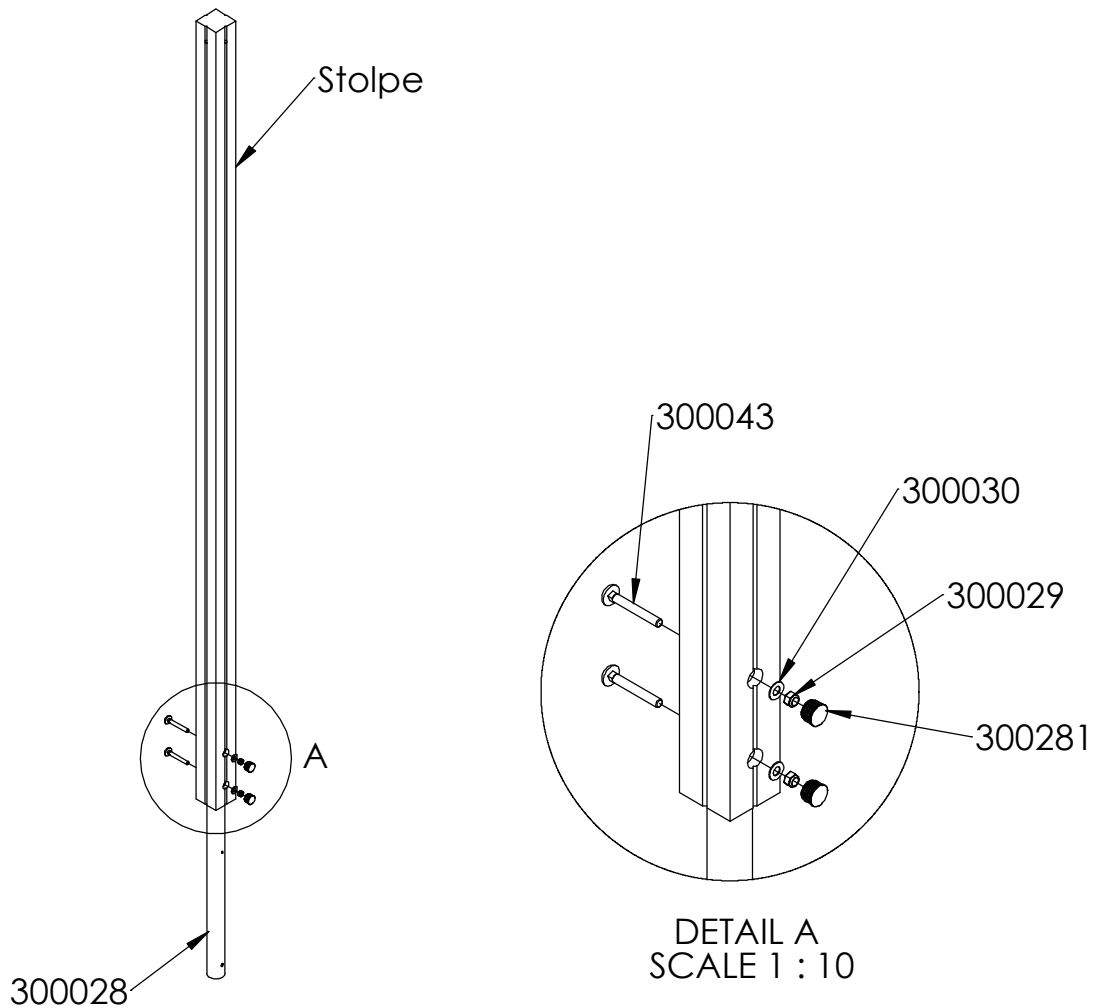
ITEM NO.	Artnr	Benämning	Dimension	Antal/QTY.
1	300029	Låsemutter/Låsmutter	Ø12	12
2	300030	Skive/Bricka	Ø12	12
3	300043	Låseskrue/Vagnsbult	12x90	12
4	300045	Panhode skruer	5x40mm	2
5	300046	Fransk Treskrue Torx	8x40	16
6	300047	Senkt skruer	4x50	8
7	300058	Fransk Treskrue Torx	8x50	52
8	300059	Fransk Treskrue Torx	8x80	24
9	300093	Skive/Bricka	Ø8,4x20x1,25	16
10	300094	Mutter, lås	Ø8	12
11	300140	Mutter, lås	Ø10	4
12	300141	Skive/Bricka	Ø10	4
13	300255	Fransk Treskrue Torx	8x100	28
14	300281	Plastpropp/Plastplugg	28mm	12
15	300306	Terrasseskrue	4,2x35	8
16	300311	Torx T-40 Bit	T-40	1
17	300358	Senkt skruer	5x80	6
18	300400	Fransk Treskrue Torx	8x120	20
19	300410	Plastplugg	Ø10	8
20	300413	Låseskrue/Vagnsbult	10x140	4
21	300414	Panhode skruer	3,5x16	8
22	300504	Plast kappe	Ø10	4
23	300520	Plast kappe	Ø8	12
24	300577	Innv.6-kant m/rundhode	8x30	8
25	300579	Låseskrue/Vagnsbult	8x40	4
26	300597	Islagsmutter	Ø8	4
27	300598	Sekskantskrue	8x40	4





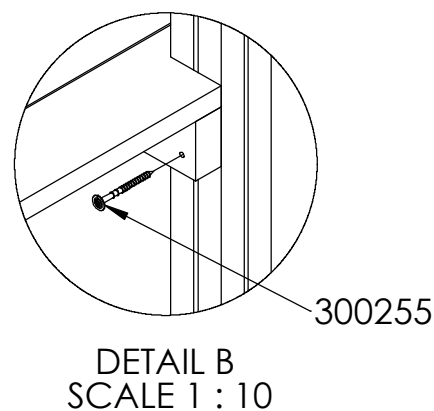
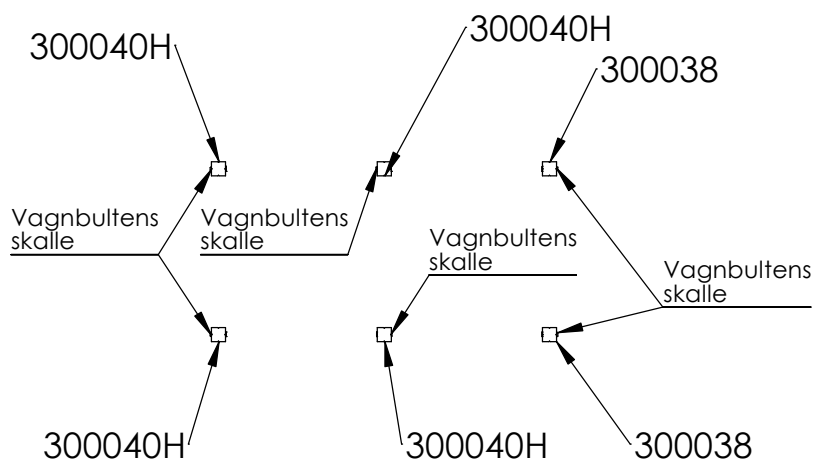
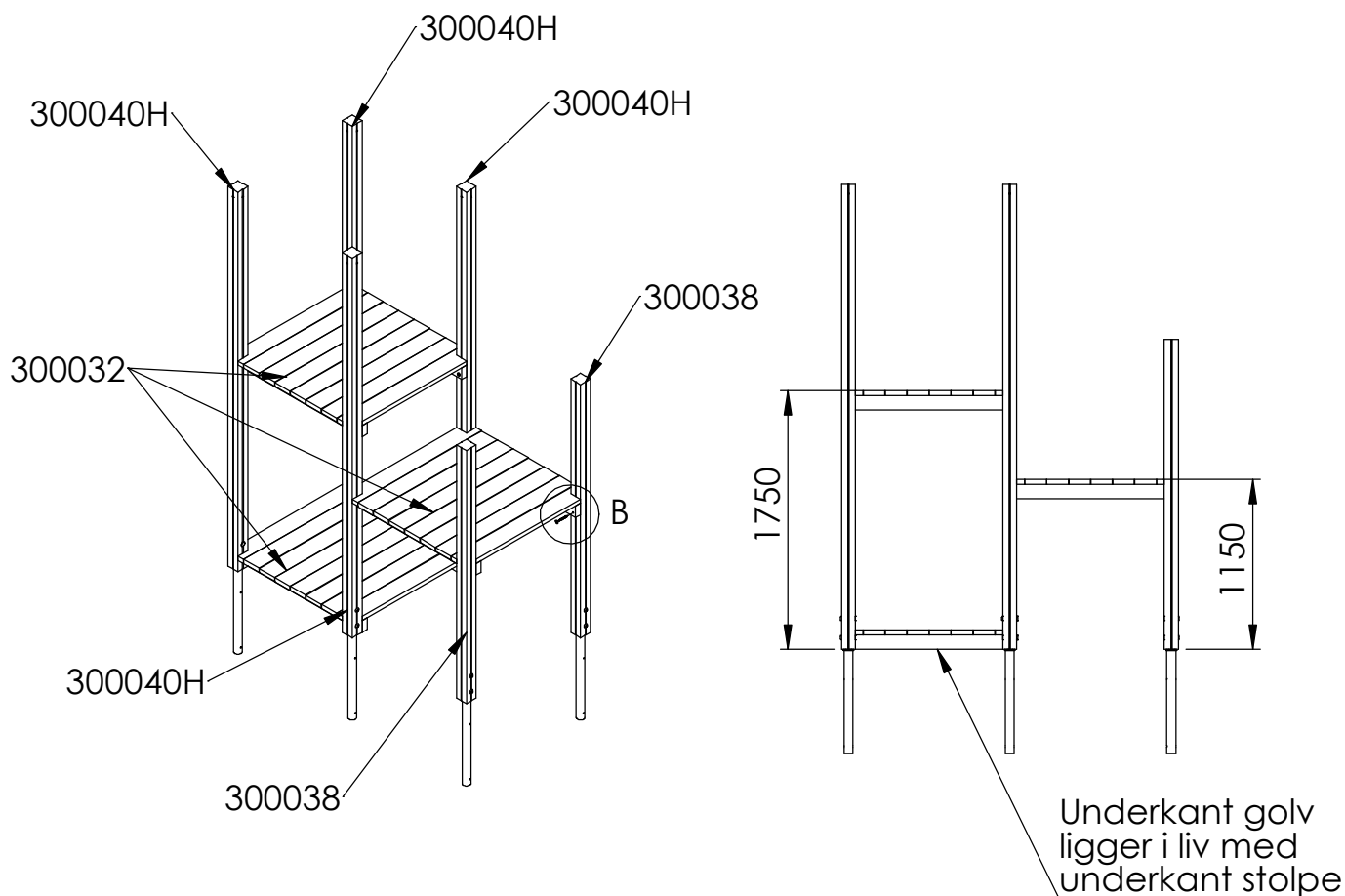
# Aktiv Lek

300029	
300030	
300043	
300045	
300046	
300047	
300058	
300059	
300094	
300093	
300140	
300141	
300255	
300281	
300306	
300311	
300358	
300400	
300410	
300413	
300414	
300504	
300520	
300572	
300577	
300579	
300597	
300598	



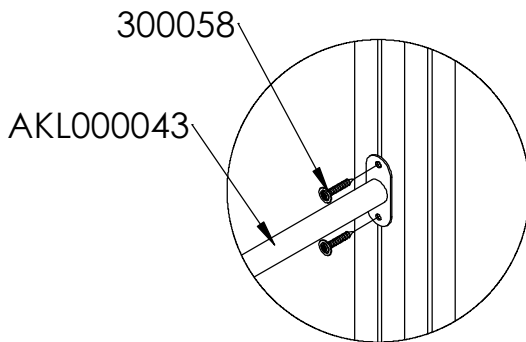
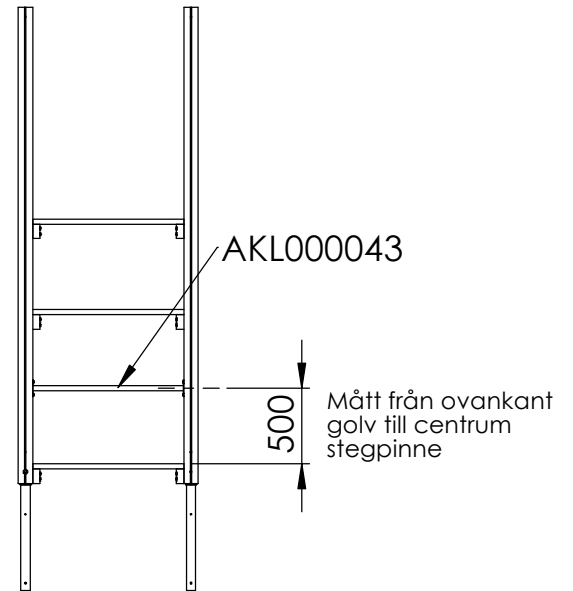
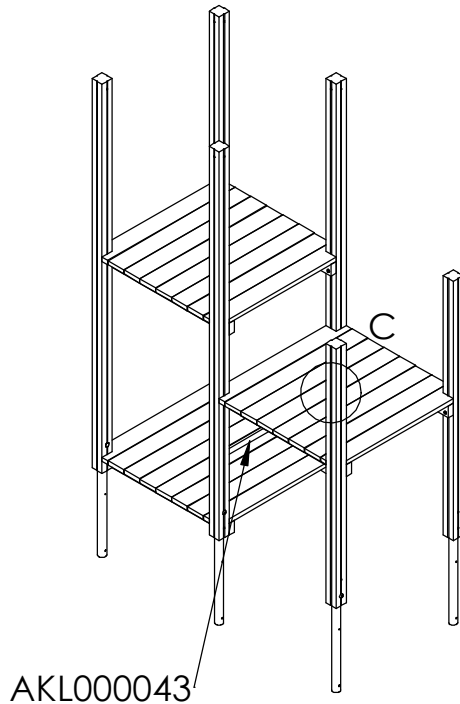
Fäst stolpar till jordankare med vagnsbult 12x90, bricka Ø12, låsmutter Ø12. - 2 st per stolpe

Sätt i plastpluggen när lekhuset är monterat.



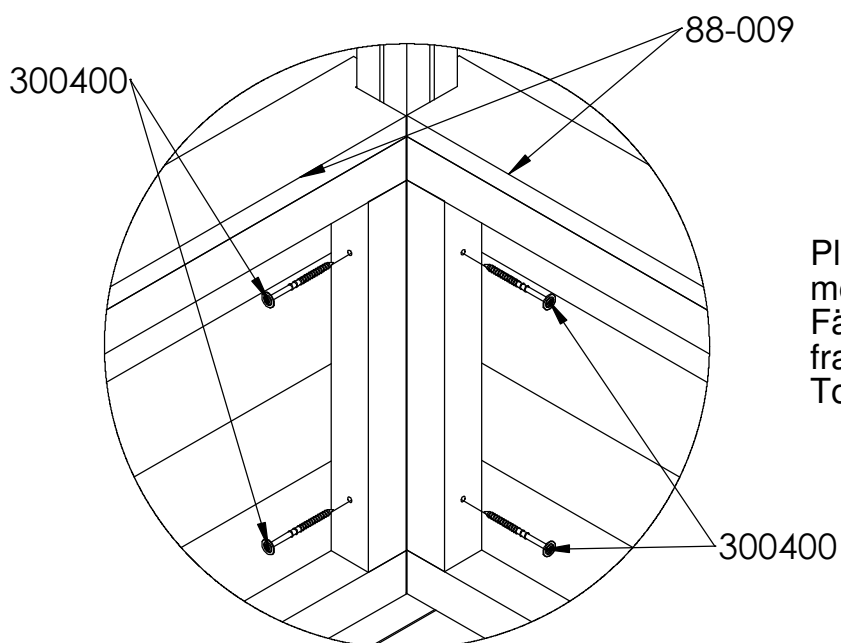
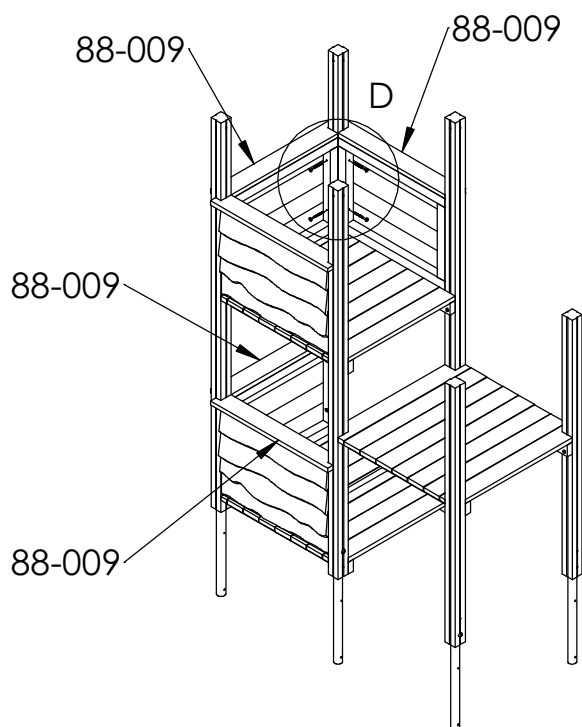
Montera fast golv mot stolpe med fransk träskruv Torx 8x100 - 8 st per golv  
 Höjd enligt illustration.  
 Observera golvets riktning.

# Aktiv Lek



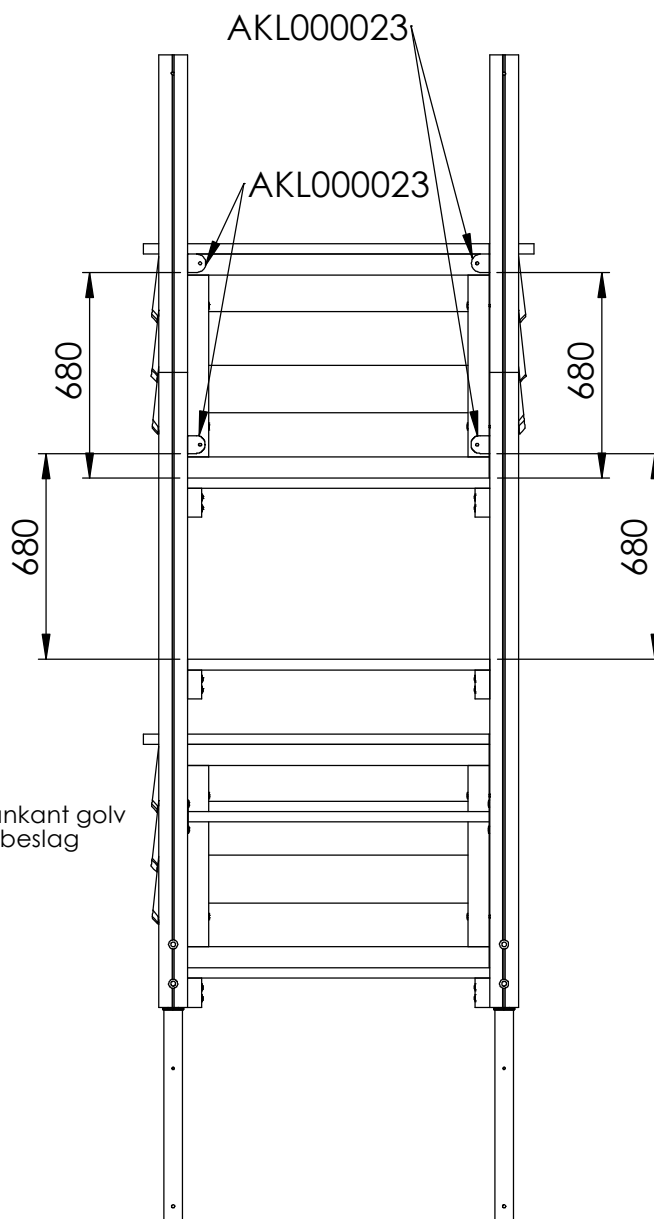
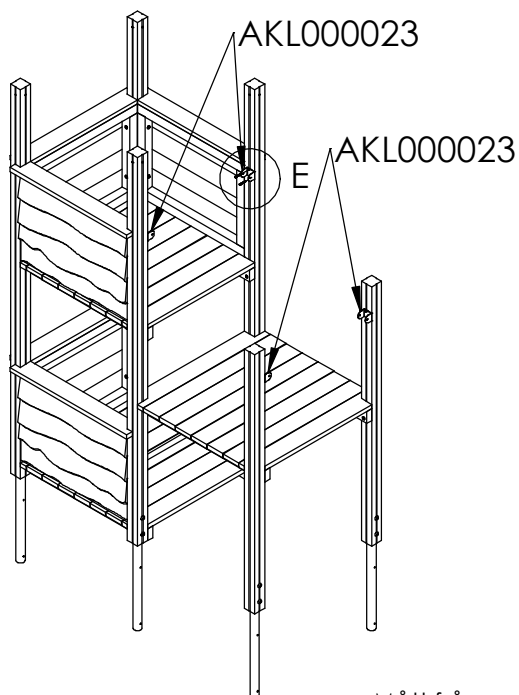
DETAIL C  
SCALE 1 : 10

Voltstång 34mm monteras fast i centrum av stolpe med 4st fransk träskruv 8x50mm - tot 4 st per voltstång  
Mått enligt illustration

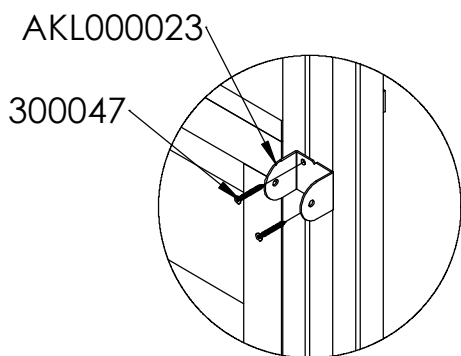


Placera skärm på golv  
mellan stolpar.  
Fäst mot stolpe med  
fransk träskruv torx 8x120.  
Tot - 4st

DETAIL D  
SCALE 1 : 10



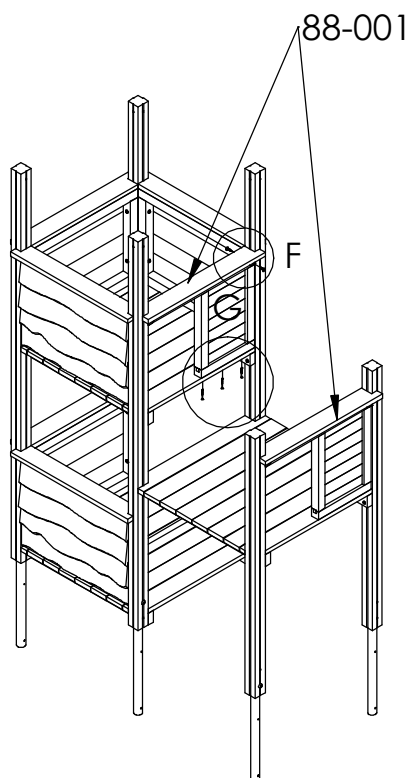
Mått från ovkant golv  
till underkant beslag



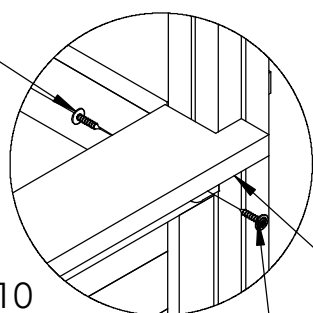
DETAIL E  
SCALE 1 : 10

Rekkverksbeslag festes mot  
stolpe med senke skruve 4x50  
2stk pr beslag. Tot 8stk  
Placering enligt detalj.

Skärmbeslag monteras mot  
stolpe med skruv 4x50  
2 st per beslag - tot 8 st  
Placering enl illustration.



300046



DETAIL F  
SCALE 1 : 10

Rekkverket festes med 4 stk. franske treskruer 8x40mm som vist i, 2 stk. på hver side.

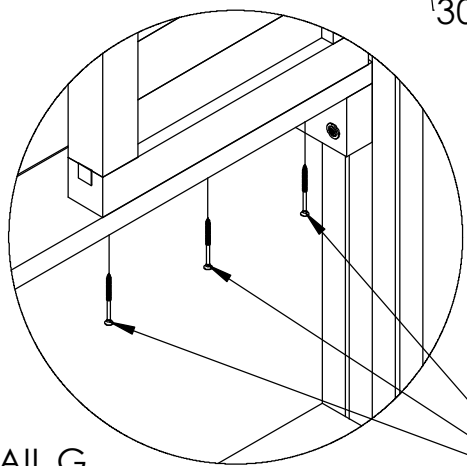
- tot 4 st pr rekkverk

Monteras fast skärmen i beslagen med fransk träskruv 8x40 enligt detalj. 2st per beslag

- tot 4 st per rekkverk

NB!/ OBS! För att undvika sprickbildning i skärm/rekkverk förborra med 4mm borr ca 20mm.

300046



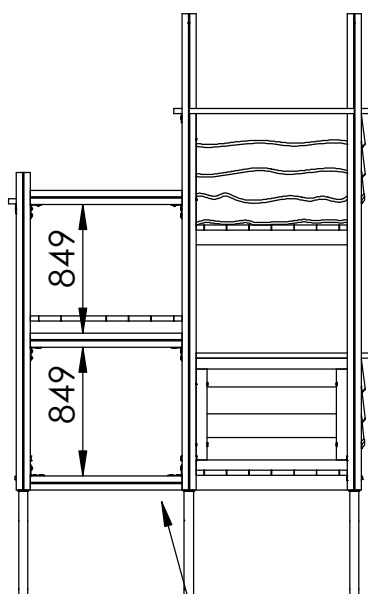
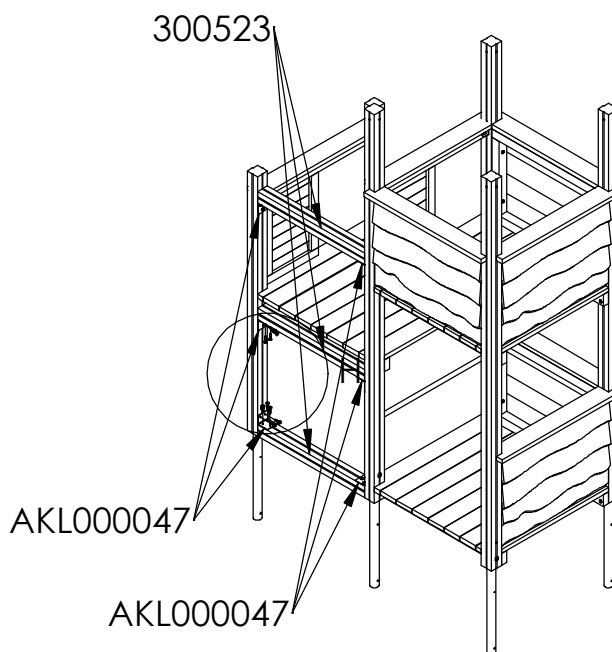
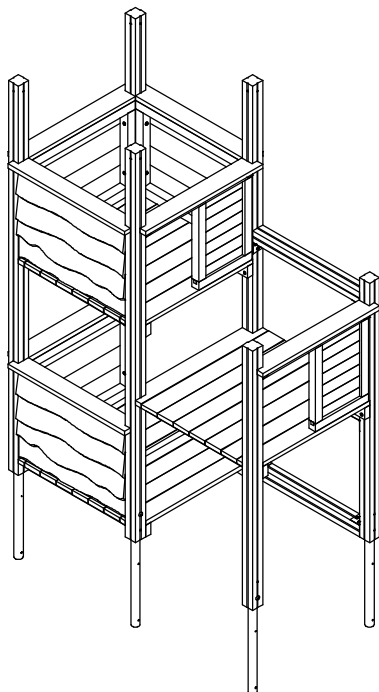
DETAIL G  
SCALE 1 : 10

Fäst halvskärmen mot golv med 3 st försänkt skruv 5x80.

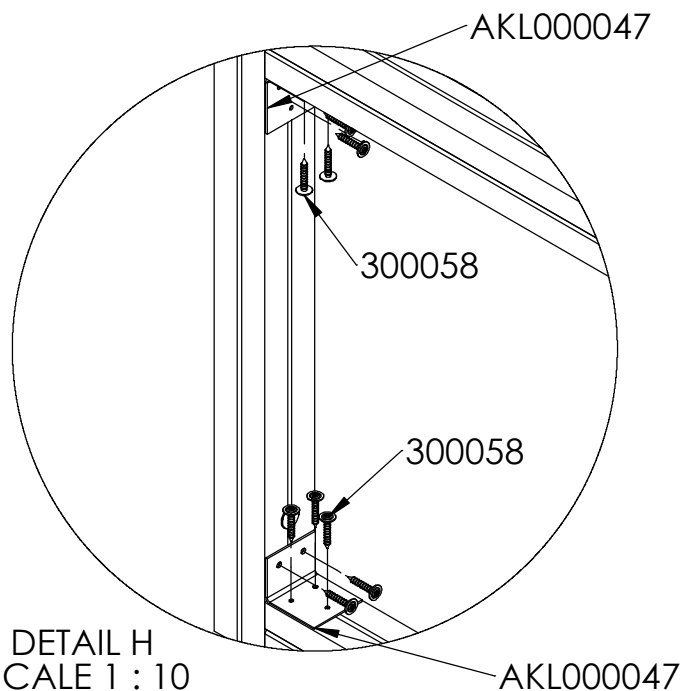
Skrivas från undersida golv

300358

Modellen är vänd



Bom/Tverrligger  
placeras i liv med  
underkant stolpe

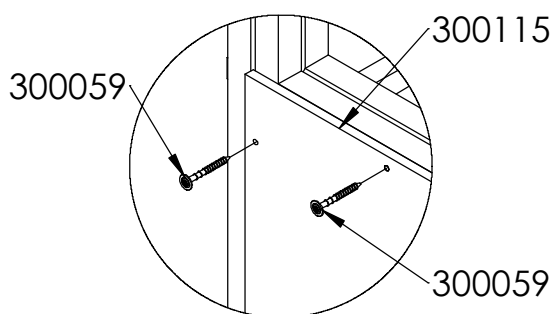
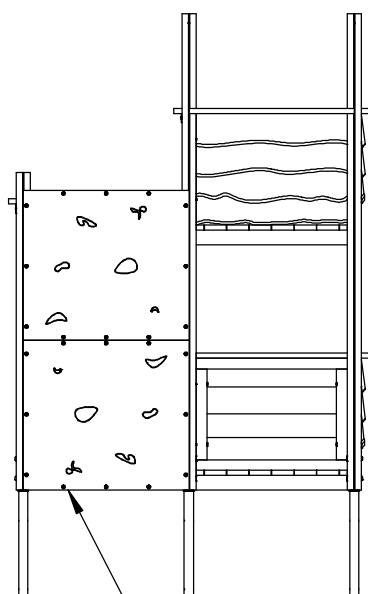
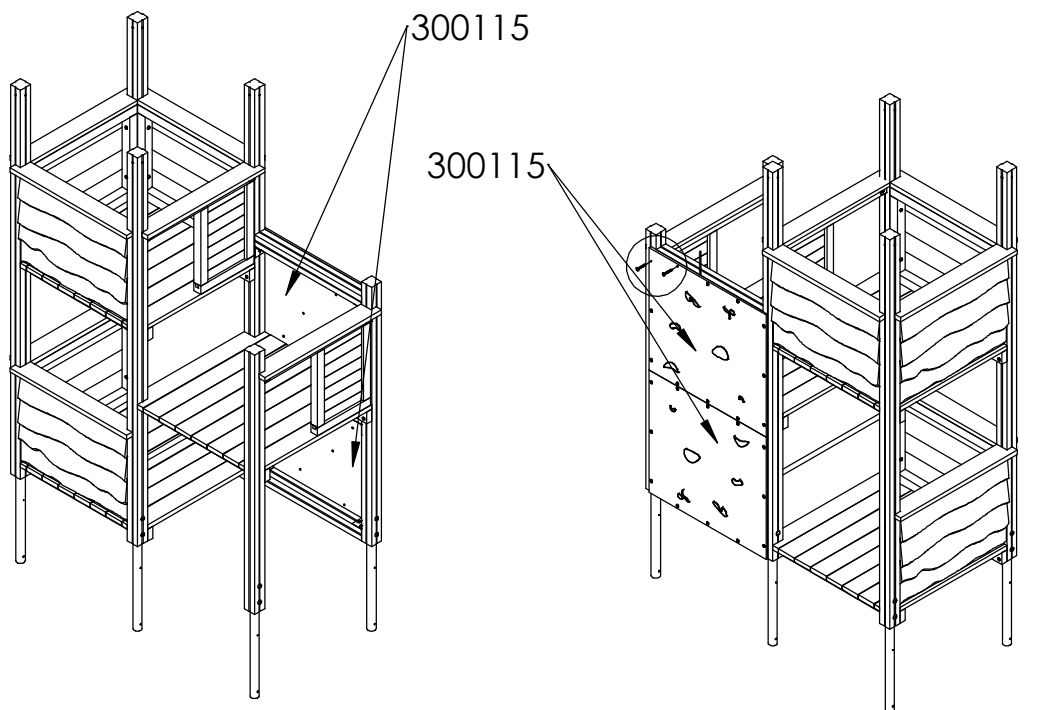


DETAIL H  
SCALE 1 : 10

Montera fast bom mot  
stolpe med beslag,  
fransk träskruv 8x50,  
-5 st per beslag.



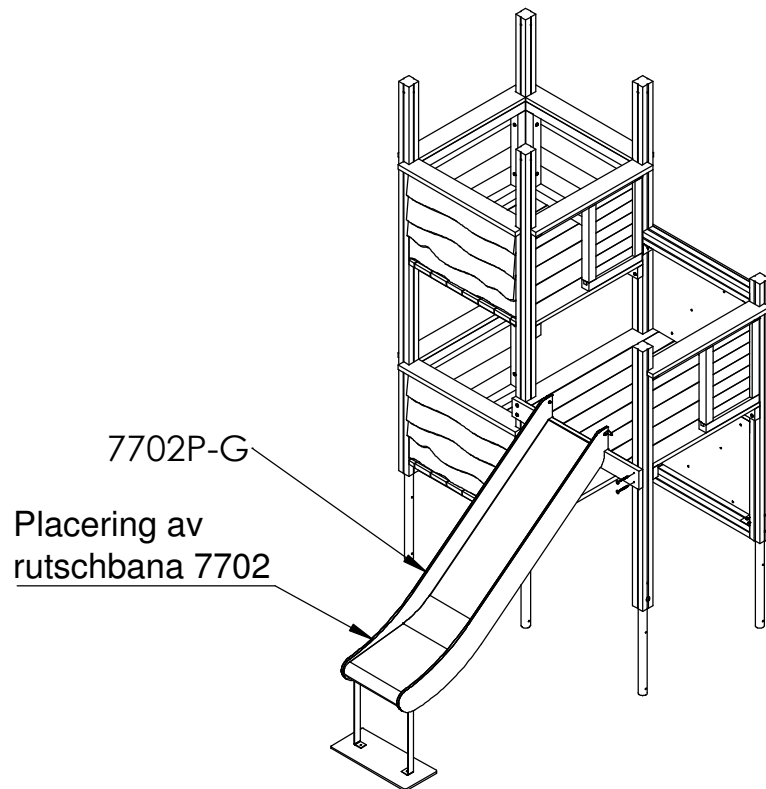
Modellen är vänd



DETAIL I  
SCALE 1 : 10

2st klätterplattor fästes mot stolpe/bom med fransk träskruv 8x80mm.  
-Tot 12 st fransk träskruv torx per klätterskiva

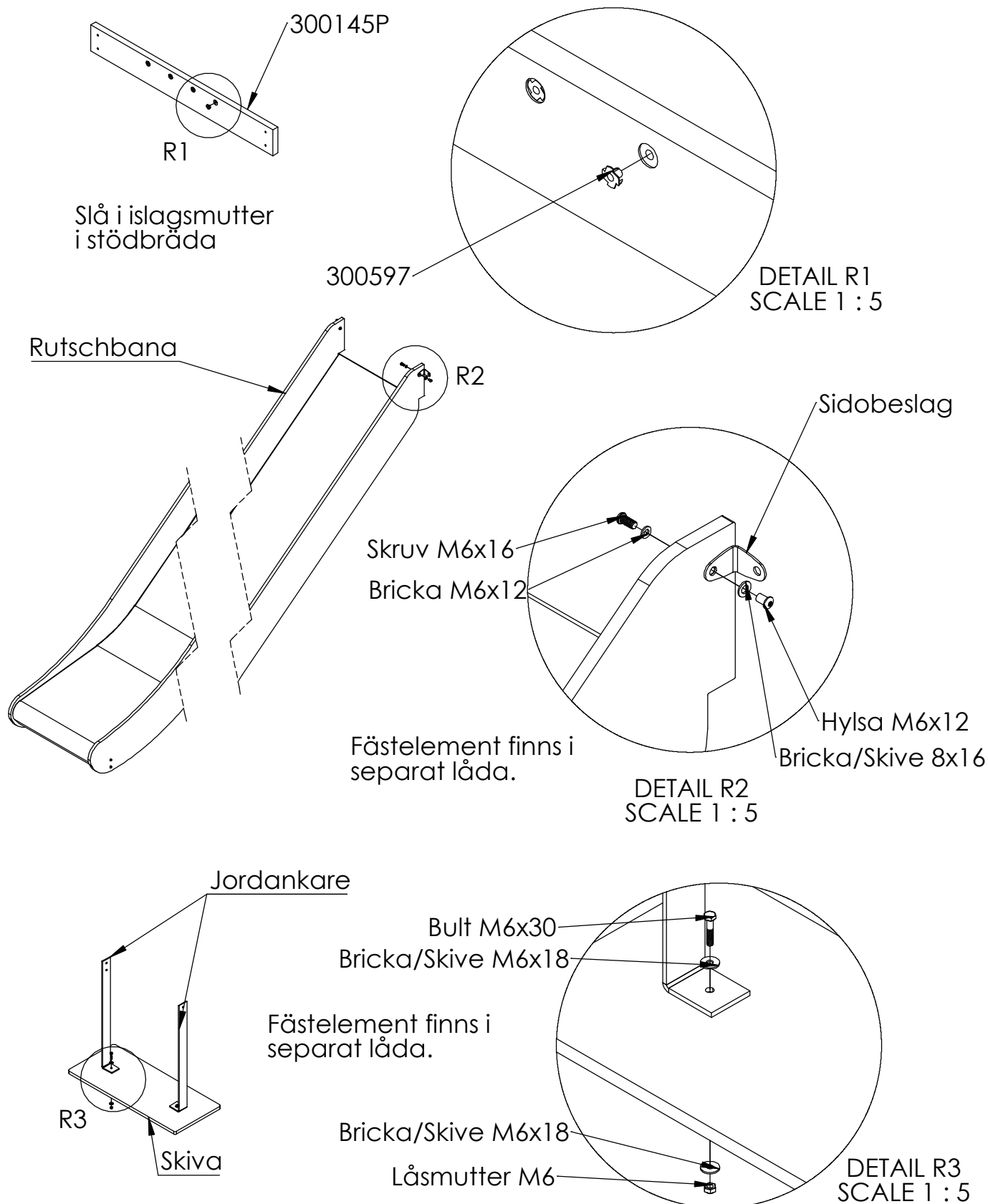
Klätterräggen placera i liv med underkant stolpe



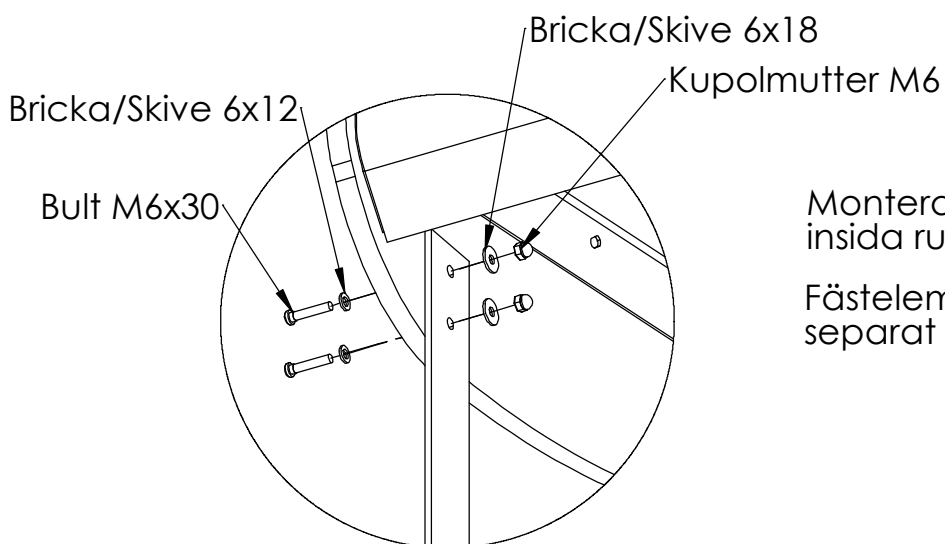
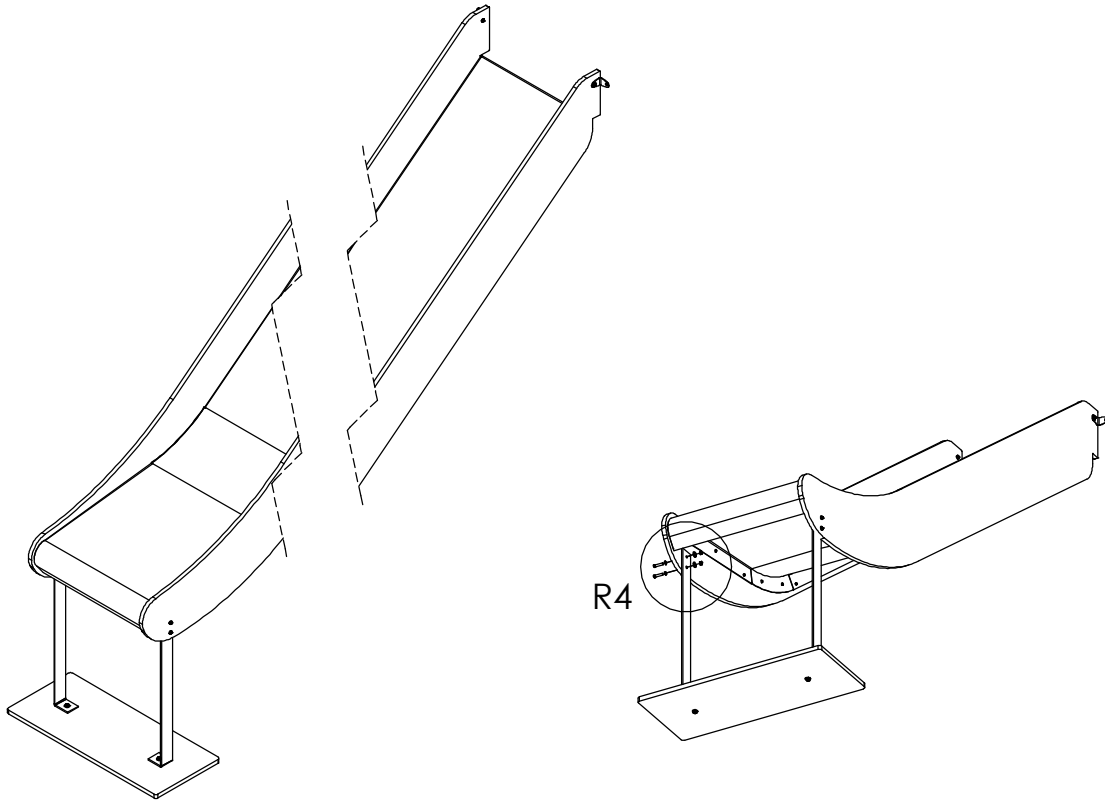
Detalj R1-R9 på följande  
sidor visar en generell  
monteringsanvisning av  
rutschbanor 7701/7702/7703

# Aktiv Lek

Generell monteringsanvisning - Rutschbana  
Höjd: 600mm, 1200mm, 1800mm



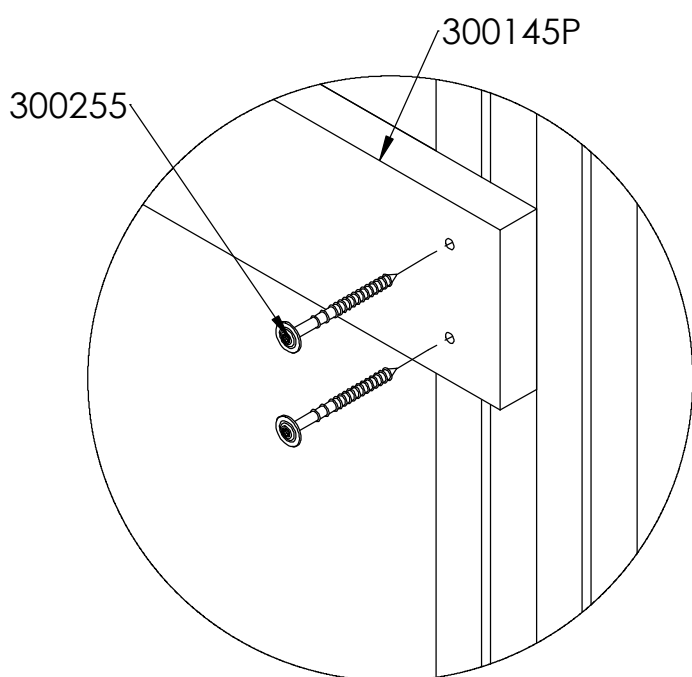
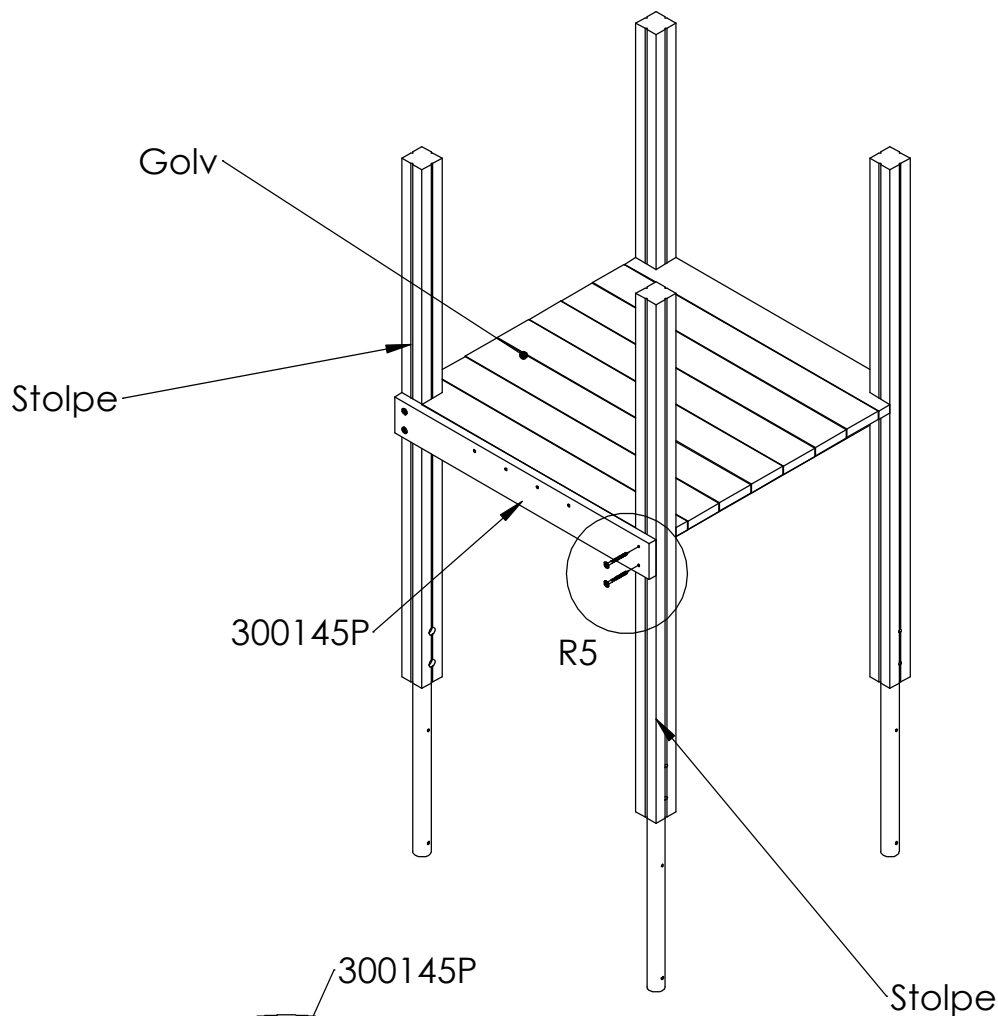
Montera jordankare på skiva



DETAIL R4  
SCALE 1 : 5

Montera jordankare mot  
insida rutschbana

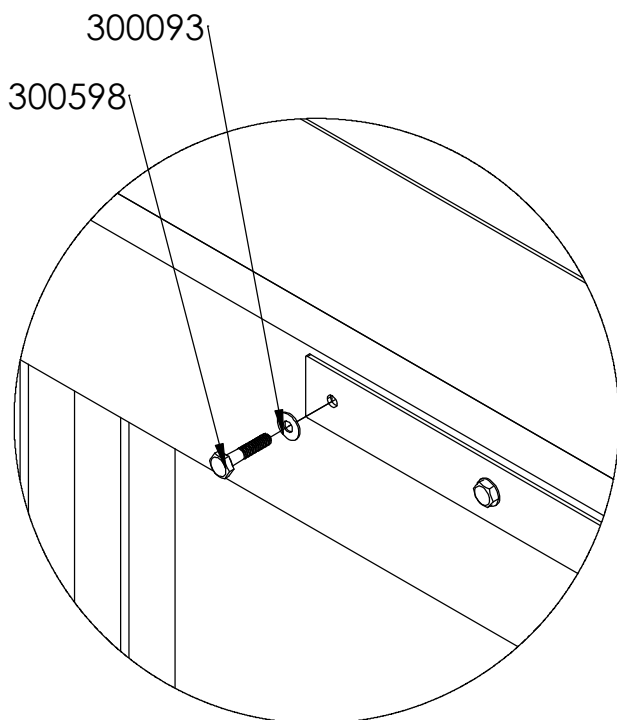
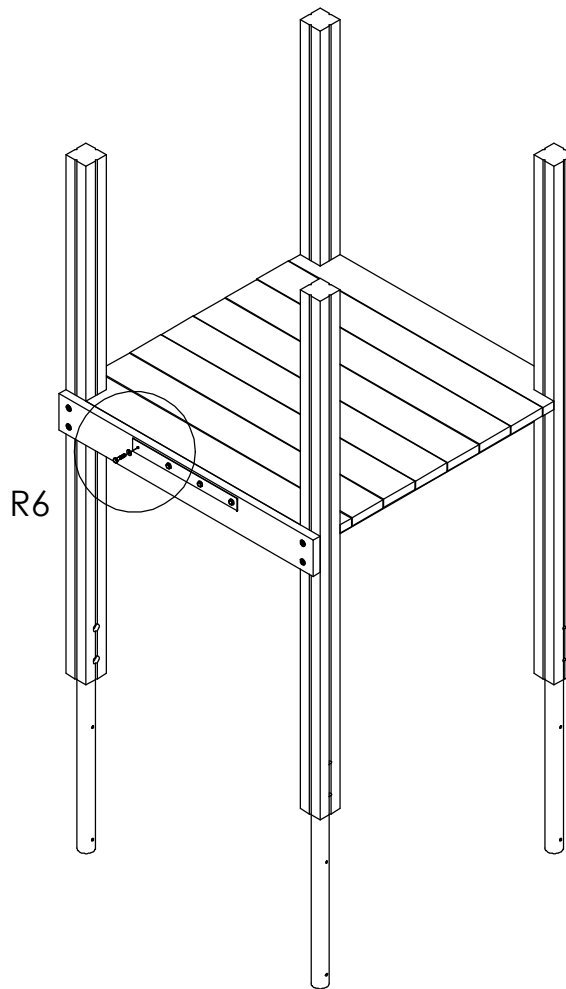
Fästelement finns i  
separat låda.



DETAIL R5  
SCALE 1 : 5

Montera stödbräda mot stolpar. Stödbrädan placeras i höjd med golvs ovkant. Stödbräda behöver ev justeras i höjled.

Stödbrädan placeras med islagsmuttern in mot lekhuset.

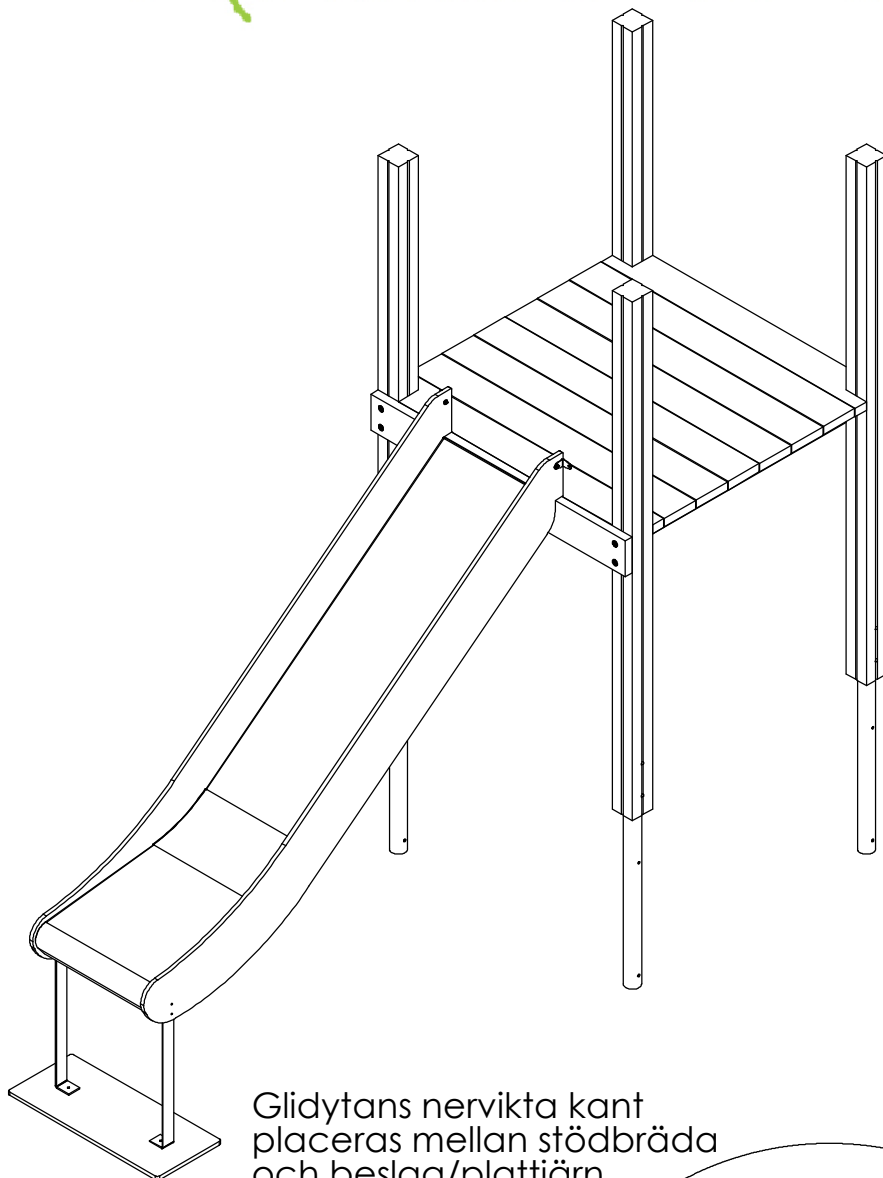


DETAIL R6  
SCALE 1 : 5

Fäst rutschbanans beslag/plattjärn **löst** mot stödbrädan ca 8-10mm distans mellan beslag och stödbräda

Fäst beslaget med sexkantbult M8x40 och bricka Ø8 Fästelementen ska spännas när rutschbanan hängts på.

# Aktiv Lek

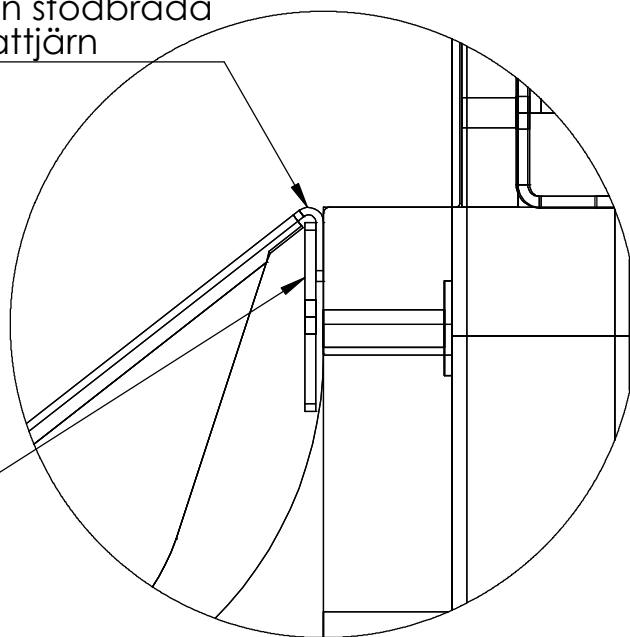


Glidyntans nervikta kant placeras mellan stödbräda och beslag/plattjärn

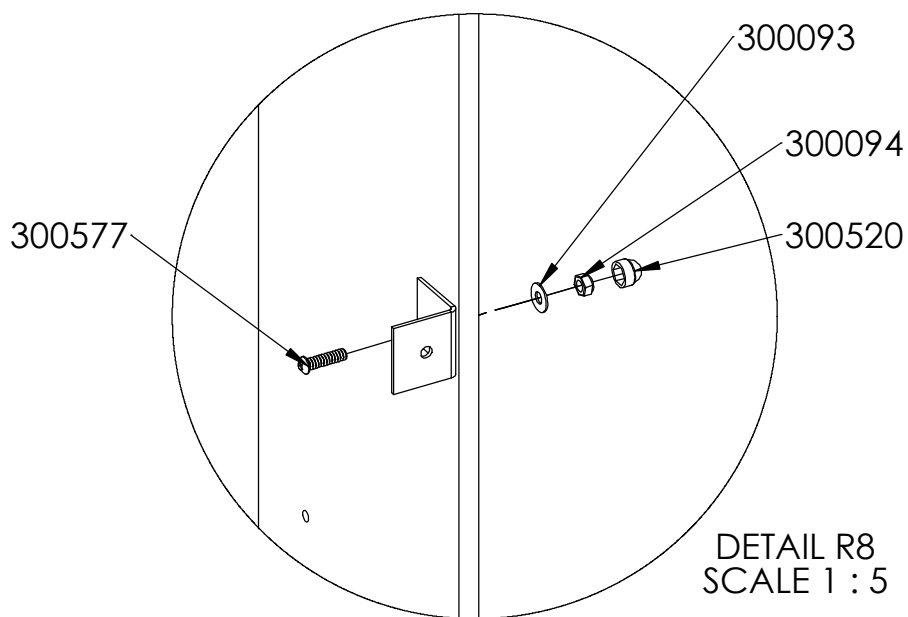
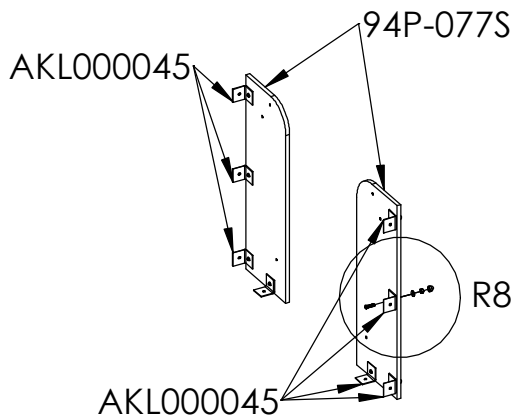
Häng upp rutschbanan på stödreglen/beslaget.

Rutschbanan placeras i centrum mellan stolparna.

Beslag/plattjärn



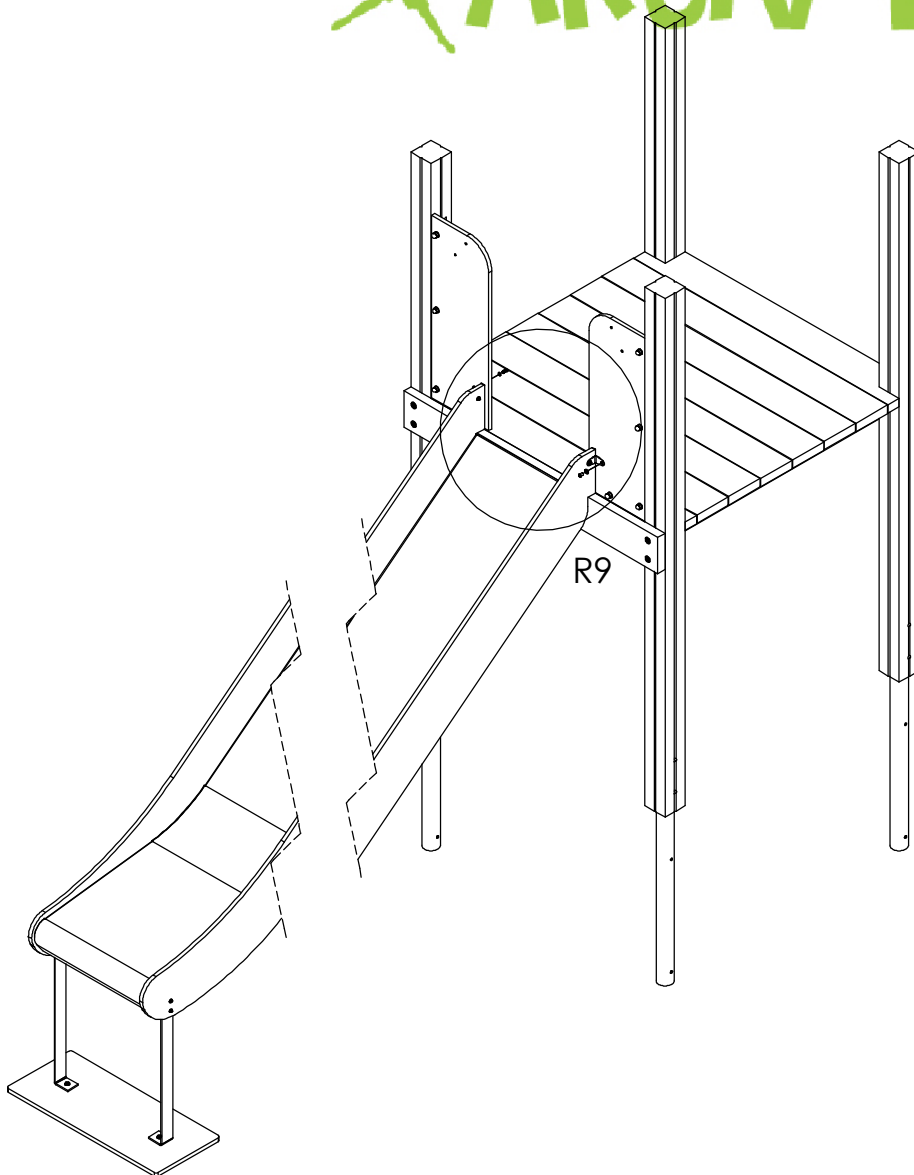
DETAIL R7  
SCALE 1 : 2



Montera beslag mot sidopanel



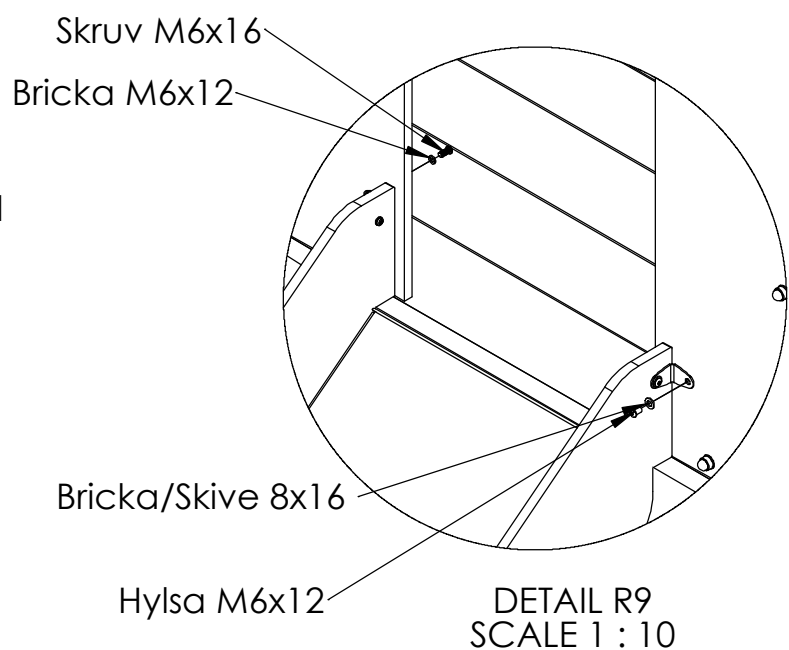
# Aktiv Lek

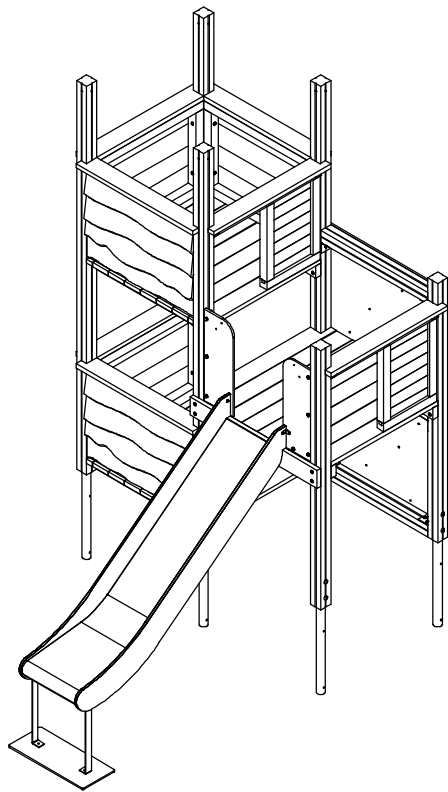


Montera rutschbanans  
sidobeslag mot sidopanel

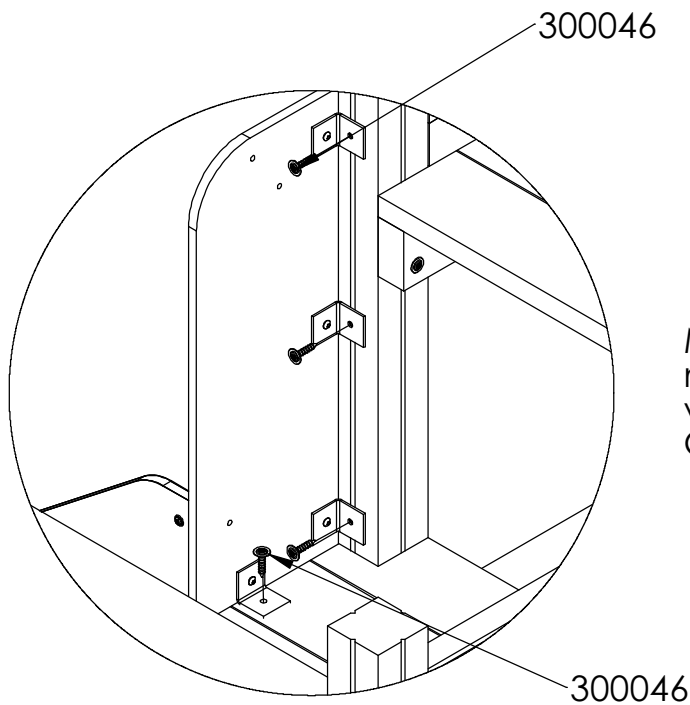
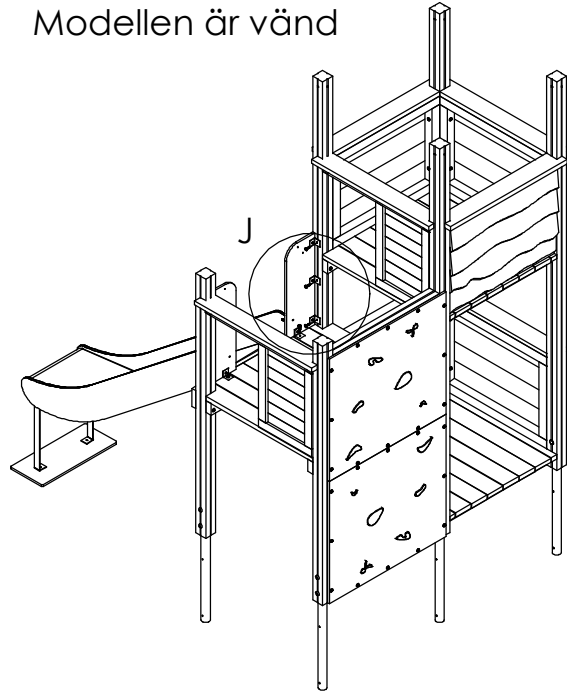
Fästelement finns i  
separat låda.

Spänn sexkantbult 8x40  
beslag mot stödregel  
under rutschbana



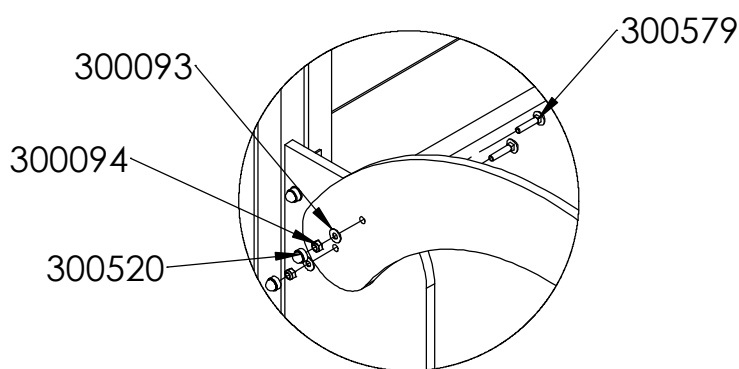
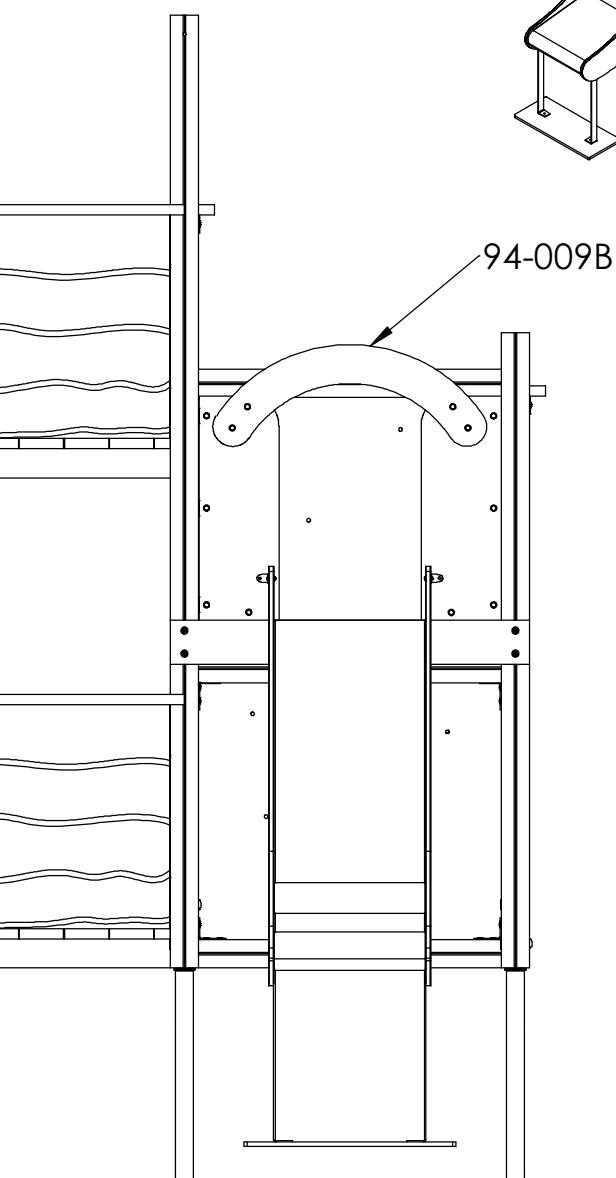
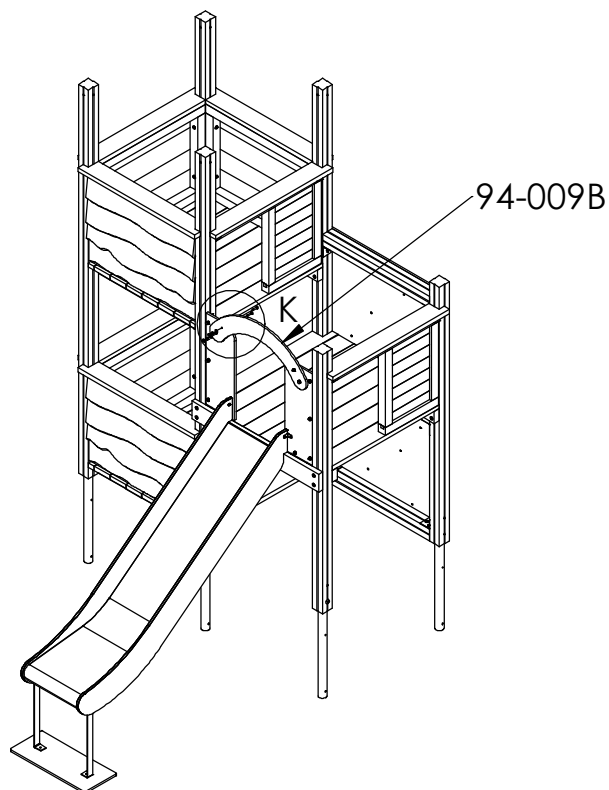


Modellen är vänd



Montera fast sidopanelernas beslag mot stolpe och golv, som illustrationen visar, med fransk träskruv 8x40  
Gäller för båda sidopaneler.

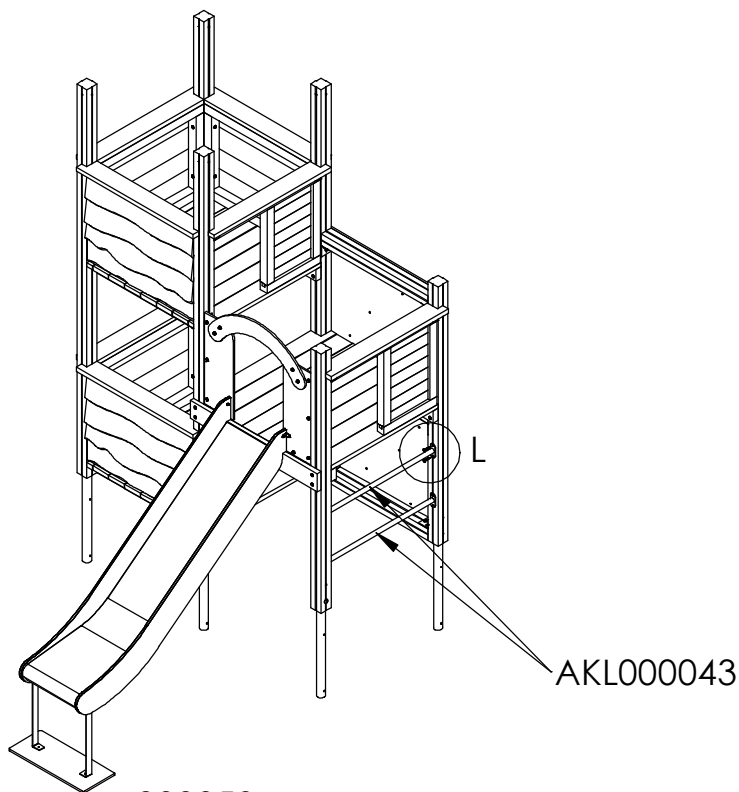
DETAIL J  
SCALE 1 : 10



DETAIL K  
SCALE 1 : 10

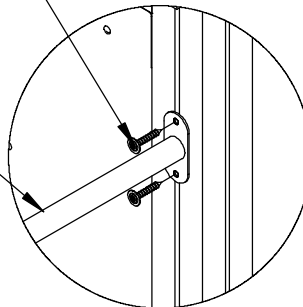
Överstykke till rutschbana  
monteras på sidopaneler  
med vagnsbult/låebolt 8x40,  
skive/bricka Ø8, låsmutter Ø8  
och plastkupol Ø8.

Tot 4 st per överstykke



300058

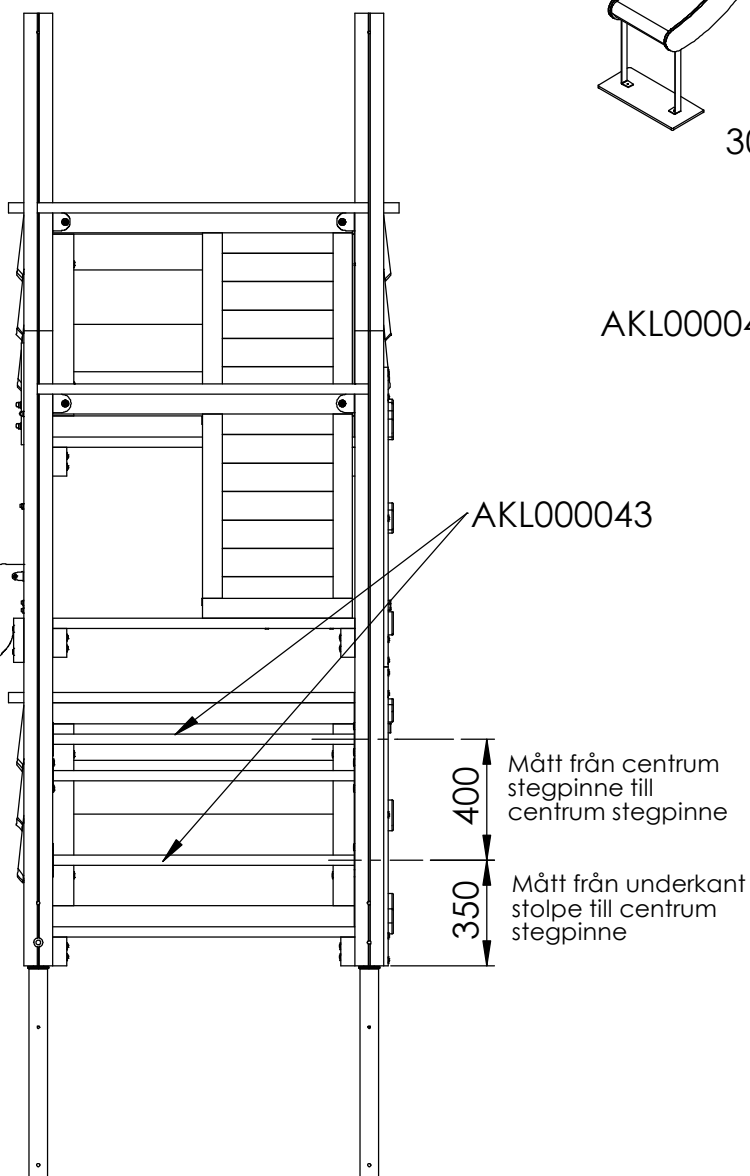
AKL000043



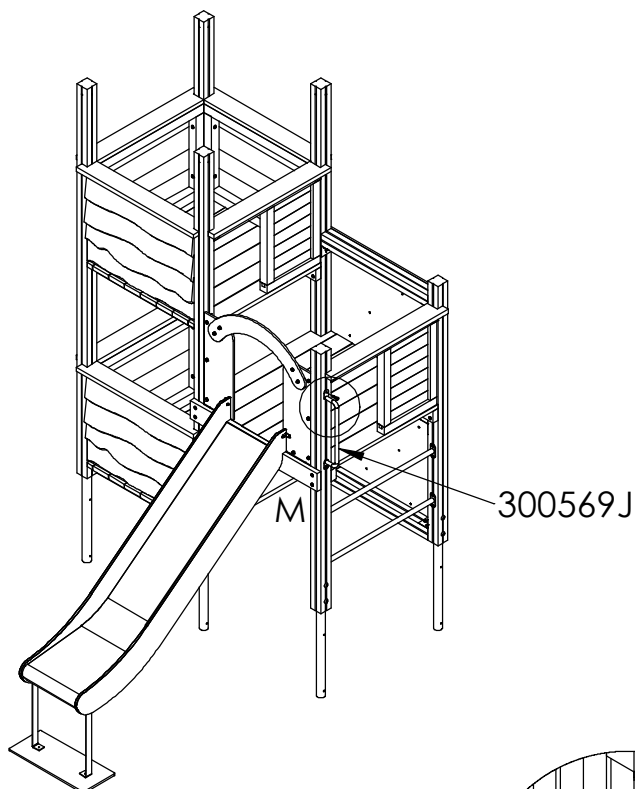
DETAIL L  
SCALE 1 : 10

Voltstång 34mm monteras fast i centrum av stolpe med 4st fransk träskruv 8x50mm - tot 4 st per voltstång

Mått enligt illustration

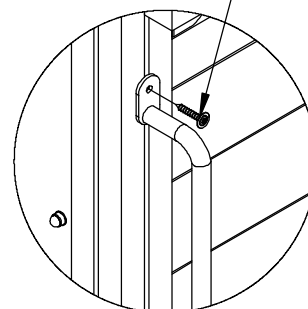


# Aktiv Lek



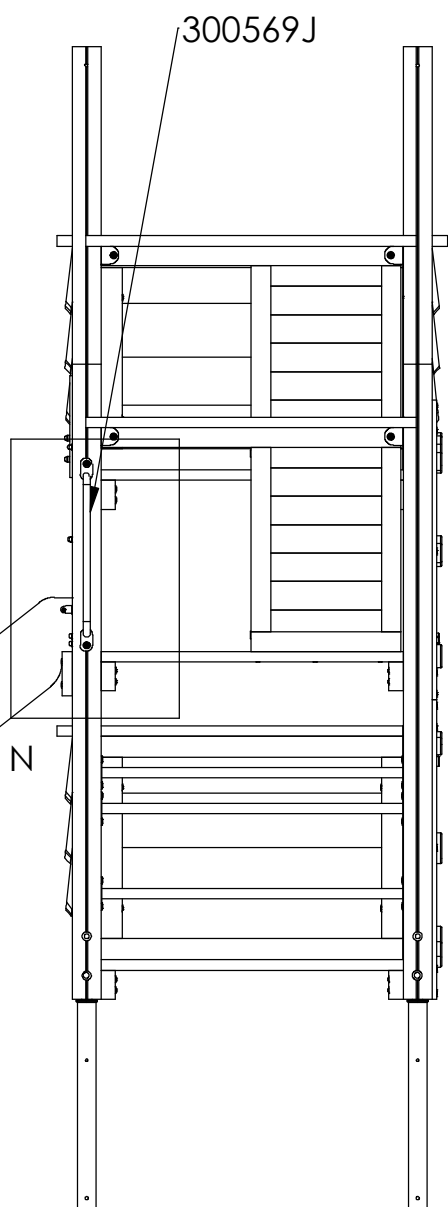
300569J

300058



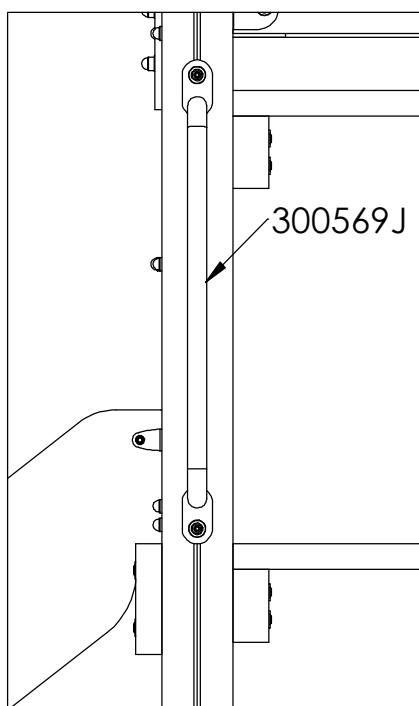
Handtag monteras  
mot stolpe med  
fransk torx 8x50  
- 2 st per handtag

DETAIL M  
SCALE 1 : 10



300569J

N

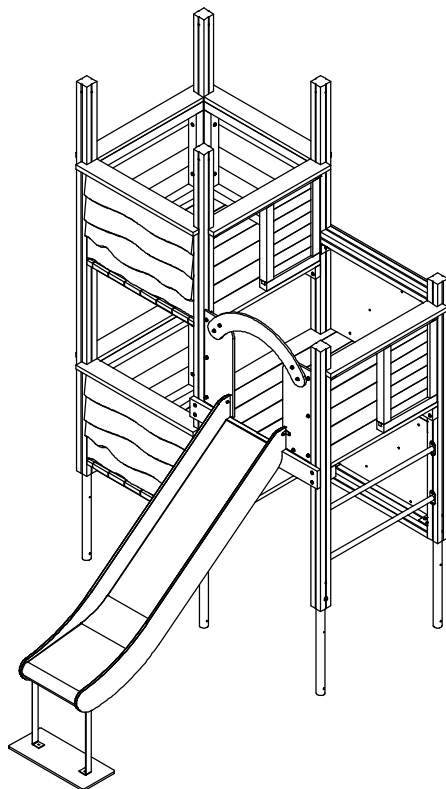


300569J

Placering av handtag:  
Handtag underkant placeras  
i liv med ovankant golv

DETAIL N  
SCALE 1 : 10

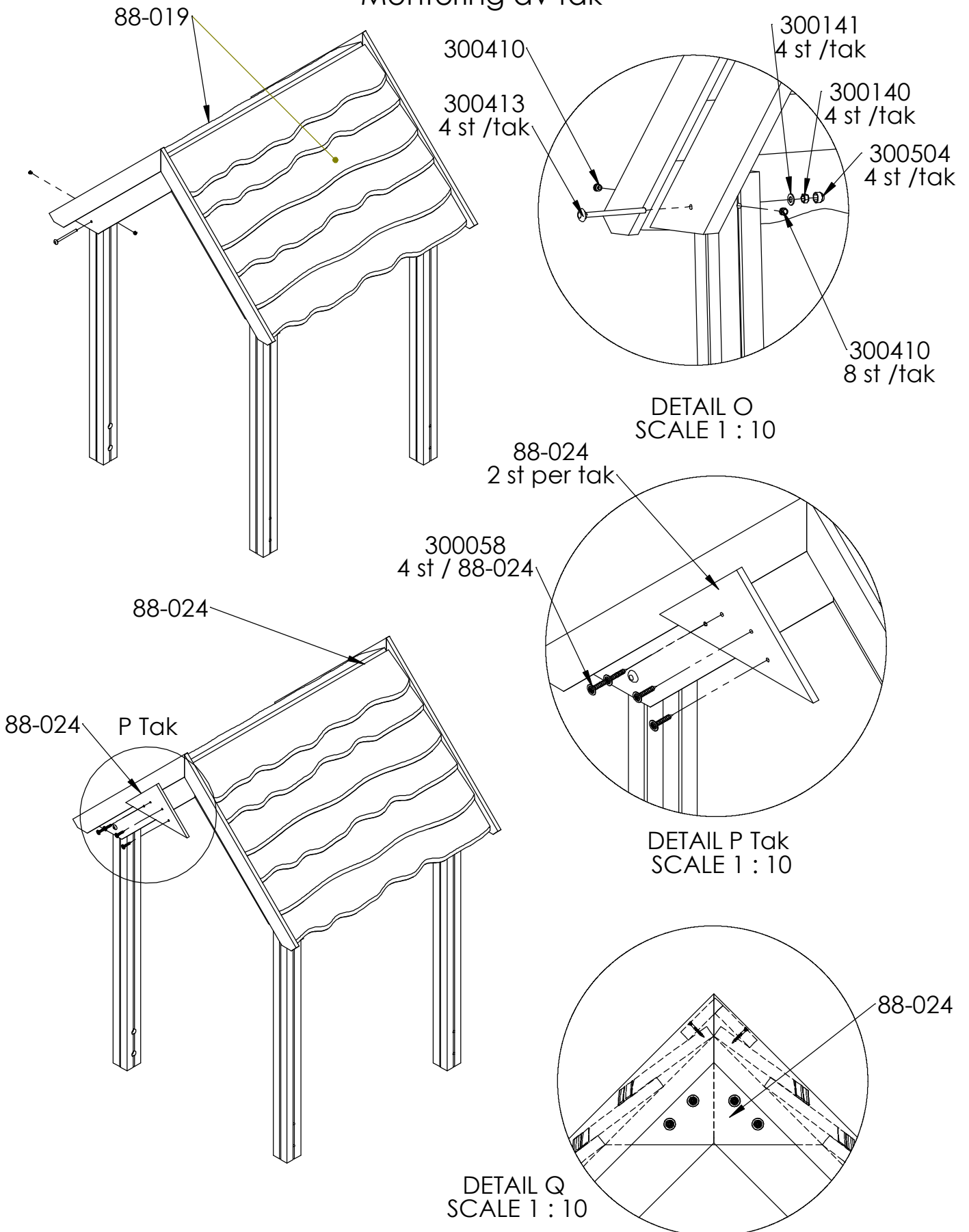
# Aktiv Lek

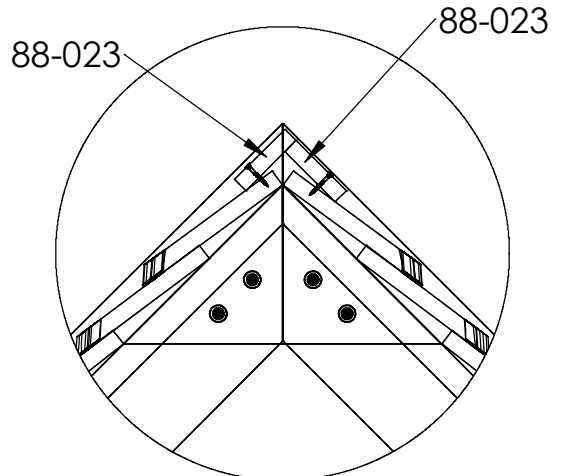
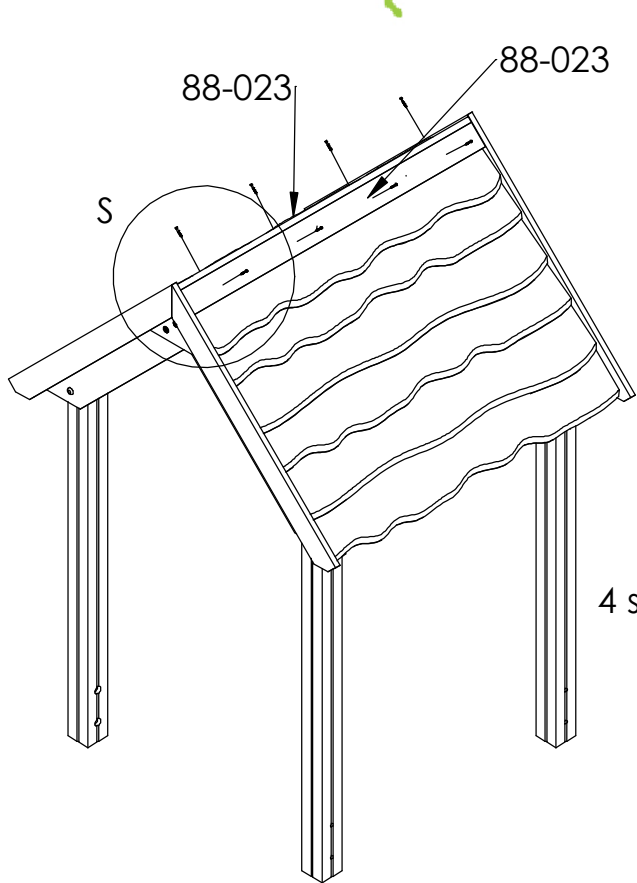


Kontroller at apparatet er horisontalt, evt. juster litt ved hjelp av spett. Gå over apparatet for å se om skruer evt. annet mangler iht. til monteringsveiledningen så langt. Betong fylles i hullene for støping. Sikre apparatet ved bruk av avgrensingsteip under støpeperioden. Regn god tid for tørking av betong, **MINST 48 TIMER** før montering av tak neste steg.

Kontrollera att lekställningen är horisontell, justera eventuellt med hjälp av ett spett. Gå igenom lekställningen och kontrollera att inga skruvar el dyl saknas. Gjut jordankare. Lekställningen får ej användas under tiden betongen härdar. Låt betongen härda **minst 48 timmar** innan montering av tak sker.

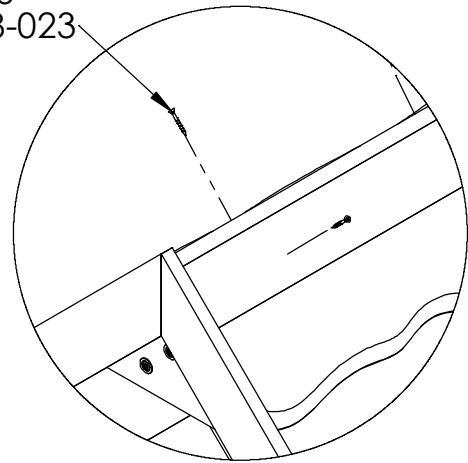
## Montering av tak



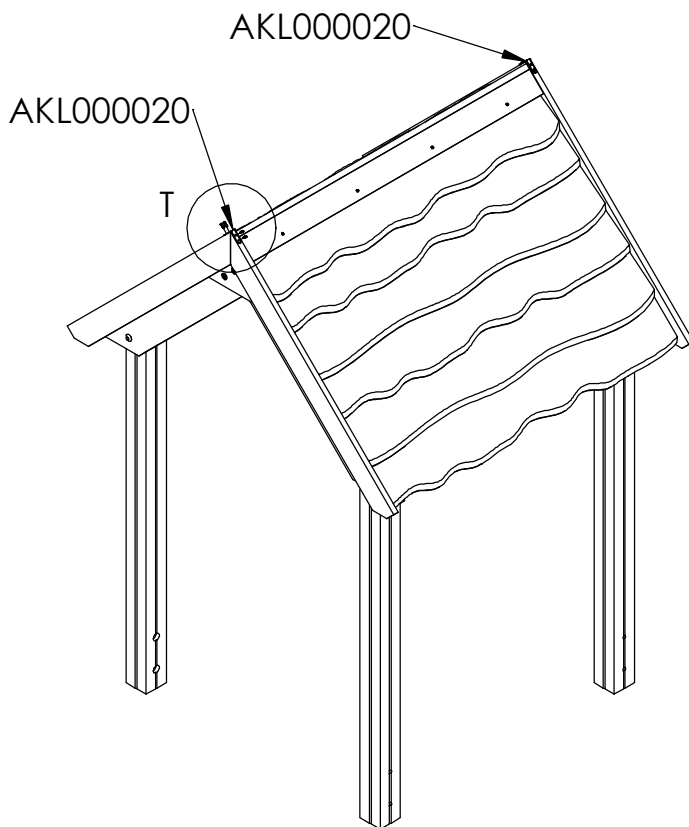


DETAIL R  
SCALE 1 : 10

300306  
4 st per 88-023

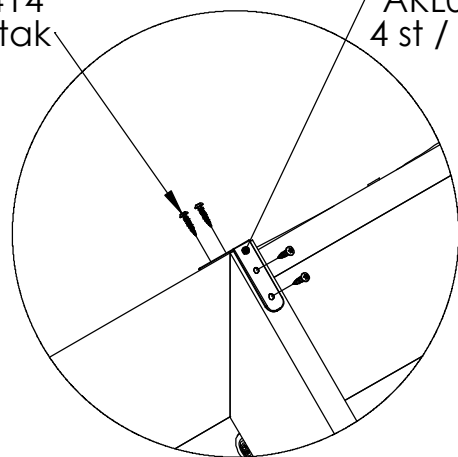


DETAIL S  
SCALE 1 : 10



300414  
2st / tak

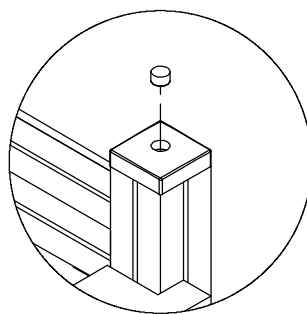
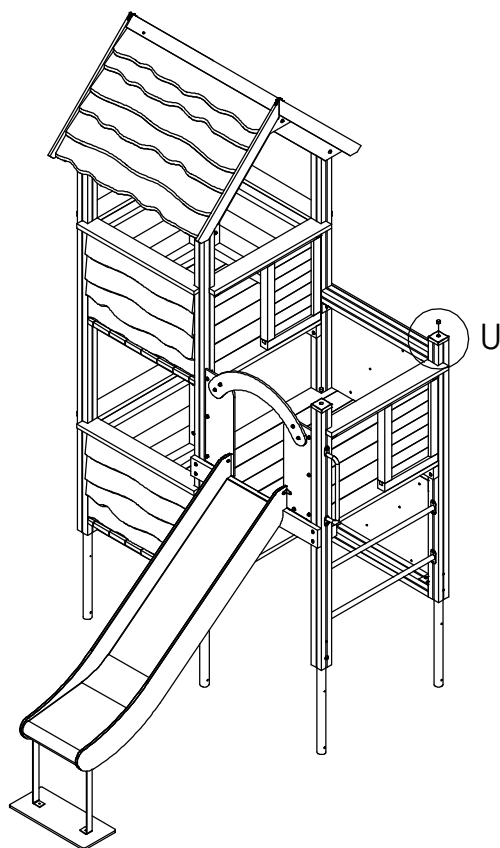
AKL000020  
4 st / 300414



DETAIL T  
SCALE 1 : 5



# Aktiv Lek



DETAIL U  
SCALE 1 : 10

Montera fast stolphattar på stolpar med skruv 5x40

Etter festing av tak skal apparatet være ferdig montert.

Gå over apparatet igjen for å se om skruer evt. annet mangler iht. til monteringsveiledningen.

Apparatet kan taes i bruk etter kontroll og bruk av godkjent fallunderlag.

Overflate behandling  
Om ønskelig kan stolper og gulvbord ytebehandles en gang i året eller ved behov.

Etter montering av tak är lekställningen färdigmonterad.

Gå igenom hela lekställningen igen för att kontrollera att inget saknas.

Lekställningen kan börja användas efter kontroll och när godkänt fallunderlag lagts ut.

Trä ytbehandlas en gång om året eller vid behov



## Kontroll og Underhåll

Kontroll av lekredskap bør gjennomføres enligt EN1176.

### Underhåll

#### Efter montering

14 dager etter montering bør skruvar og bultar efterdras. Kontrollera att fundamenten är stabila. Om lekredskapen tas i bruk innan betongen härdat kan glapp uppstå.

#### Träkomponenter

För att ge redskapen en lång livslängd och för att bevara träets utseende och funktion krävs underhåll. Vid normalt slitage bör trädetaljer oljas varje år. Större slitage kräver tätare underhåll. Målade detaljer, såsom skärmar, kan bättringsmålas vid behov med vattenbaserad färg för utomhusbruk. Kontakta Aktiv Lek för färgkoder

#### HDPE-komponenter

Kräver inget underhåll. Spara redskapets monteringsanvisning om detaljen bör bytas ut pga vandalisme så att rätt reservdel kan beställas.

#### Pulverlackerade komponenter

Detaljer som är pulverlackerade kan bättringsmålas med lackfärg. Kontakta Aktiv Lek för färgkoder. Vid större skador på beslag bör dessa bytas ut.

### Sikkerhet på lekplatsen

#### Rutinmässig visuell besiktning

Vid hårt slitage och risk för vandalisme kan en daglig översyn av redskapen krävas.

#### Funktionskontroll av redskapen

Funktionskontroll av redskapen bör genomföras på ett intervall av 1-3 månader beroende på slitage. Kontroll görs på lekredskapets funktion och stabilitet. Komponenter som uppvisar skador efter hårt slitage bör bytas ut.

#### Årlig besiktning

Besiktningsschema bör upprättas vid den årliga översynen av lekredskap. Fel och brister åtgärdas omgående. Den årliga kontrollen bör vara en grundlig genomgång av redskapets bärande element och konstruktion. Komponenter som är utslitna byts ut. Vid misstanke om brister i fundamenten bör dessa grävas upp och kontrolleras.

Förutom ovanstående bör följande utföras vid den årliga besiktningen:

- Efterdragnings av bultar och skruvar
- Kontrollera att öppningar mellan 8-25 samt 90-230mm inte förekommer
- Kontroll av farliga öppningar
- Kontroll av underlag
- Märkning på redskapen för att ange nivån på underlaget för att uppnå tillfredstillande säkerhet
- Avlägsna främmande föremål från redskapet och området
- Målning och oljning av trä

## Kontroll og vedlikehold

Kontroll av lekeapparater skal være i samsvar med EN1176 .

### Vedlikehold

#### Efter montering

14 dager etter montering bør skruer og bolter strammes. Kontroller at fundamentet er stabilt. Hvis lekeapparatet tas i drift før betongen er herdet, kan det oppstå gliper.

#### Trelementer

For å gi lekeapparatet et langt liv, og for å bevare träets utseende og funksjonalitet kreves vedlikehold. Ved normal slitasje bør treelementene oljes hvert år. Större slitasjer kreves hyppigere vedlikehold. Malte elementer, for eksempel rekkverk, kan etter behov utbedres med vannbasert maling for utendørs bruk. Kontakt Aktiv Lek for fargekoder.

#### HPL elementer

Krever ikke vedlikehold. Oppbevar monteringsinstruksjonene for i tilfelle deler bør byttes ut på grunn av hærverk, slik at de riktige delene kan bestilles.

#### Pulverlakkerte deler

Deler som er pulverlakkert kan etter behov utbedres med emalje maling. Kontakt Aktiv Lek for fargekoder. Ved store skader på beslag bør det byttes ut.

#### Sikkerhet på lekeplassen

Rutinmessig visuell inspeksjon  
Uvanlig slitasje og fare for hærverk kreves daglig visuell sjekk av lekeapparater.

#### Funktionskontroll av lekeapparatene

Funktionskontroll av lekeapparatene bør gjennomføres i en rekke på 1-3 måneder, avhengig av slitasje. Kontrollen gjøres på lekeapparater sin funksjon og stabilitet . Komponenter som viser skade av slitasje bør skiftes ut.

#### Årlig inspeksjon

Inspeksjonstidsplan bør rettes opp ved den årlige sjekk av lekeapparater. Feil og mangler utbedres umiddelbart. Den årlige inspeksjonen bør være en grundig gjennomgang av lekeapparatet sin bærende elementer og konstruksjon. Komponenter som er utslitte erstattes. Ved mistanke om feil i fundamentene skal de graves opp og kontrolleres. Utenom overstående, bør følgende utføres ved de årlige undersøkelsene :

- Etterstramming av bolter og skruer
- Pass på at åpningene mellom 8-25 og 90-230mm ikke forekommer
- Kontroll av farlige åpninger
- Kontroll av underlaget
- Merking av lekeapparatet til å angi nivået på underlaget for å oppnå tilfredsstillende sikkerhet
- Fjern eventuelle fremmedlegemer fra lekeapparatet og området
- Maling og oljning av treverk etter behov.

# Aktiv Lek

Lekplats.....  
.....  
.....

Datum	Bör åtgärdas	Åtgärdat	Datum	Signatur	Kommentar





Product Service

# CERTIFICATE

No. Z2 082384 0017 Rev. 00

**Holder of Certificate:** **Aktiv Lek AS**  
Fyresdalsvegen 183  
3849 Vraliosen  
NORWAY

**Certification Mark:**



**Product:** **Playground equipment**

The product was tested on a voluntary basis and complies with the essential requirements. The certification mark shown above can be affixed on the product. It is not permitted to alter the certification mark in any way. In addition the certification holder must not transfer the certificate to third parties. See also notes overleaf.

**Test report no.:** 713182154-5

**Valid until:** 2025-03-30

**Date,** 2020-04-27

  
( Michael Weber )

ZERTIFIKAT ◆ CERTIFICATE ◆ 認證書 ◆ CERTIFICADO ◆ CERTIFICAT





Product Service

# CERTIFICATE

No. Z2 082384 0017 Rev. 00

**Model(s):** 7700, 7705, 7705T, 8601, 8602,  
8801, 8802, 8805, 8805T, 8806,  
8807, 8808, 8809, 8810, 8811,  
8814, 8815, 8816, 8820, 8825,  
8826, 8827, 8828, 8829, 8830,  
8842, 8844, 8846, 8850, 8875,  
8912, 8940, 8941, 8985

## Parameters:

Models: safety area

7700: slide entrance  
7705: 4.19 x 4.23 m  
7705T: slide entrance + platform  
8601: 4.36 x 4.35 m  
8602: 4.36 x 4.67 m  
8801: 4.19 x 4.19 m  
8802: 4.19 x 4.19 m  
8805: slide entrance  
8805T: slide entrance  
8806: 9.85 x 6.69 m  
8807: 8.18 x 4.19 m  
8808: 7.16 x 6.65 m  
8809: 8.95 x 4.58 m  
8810: 6.38 x 6.74 m  
8811: 8.52 x 5.29 m  
8814: 8.45 x 7.66 m  
8815: 8.52 x 7.47 m  
8816: 8.72 x 5.59 m  
8820: 7.66 x 5.49 m  
8825: 11.34 x 6.73 m  
8826: 10.44 x 7.77 m  
8827: 8.25 x 7.93 m  
8828: 10.44 x 5.59 m  
8829: 10.44 x 8.44 m  
8830: 10.83 x 10.12 m  
8842: 14.14 x 8.86 m  
8844: 13.41 x 8.89 m  
8846: 9.73 x 6.88 m  
8850: 14.82 x 14.82 m  
8875: 8.13 x 7.87 m  
8912: 5.10 x 3.10 m  
8940: 10.68 x 5.19 m  
8941: 11.18 x 5.69 m  
8985: 7.50 x 3.70 m

ZERTIFIKAT • CERTIFICATE • 認證證書 • CERTIFICADO • CERTIFICAT





Product Service

# CERTIFICATE

No. Z2 082384 0017 Rev. 00

Material: wood, plastic, plastic-component materials,  
powder coated galvanized steel and stainless steel

**Tested according to:** EN 1176-1:2017  
EN 1176-3:2017

**Production Facility(ies):** 082384

ZERTIFIKAT ◆ CERTIFICATE ◆ 認證書 ◆ CERTIFICADO ◆ CERTIFICAT