

Montasje veiledning
Monteringsanvisning

8844



Generell informasjon / General information 8844

Aldersgruppe / Åldersgruppe:	3 år och uppåt
Arealbehov:	8,9m x 12,4m
Mål / Mått:	5,4m x 8,4m
Forankring / Förankring:	Støping / Gjutning
Fallhøyde:	2,15 meter
Underlag:	Strid sand/fallskyddsmatta

Underlag	Beskrivning	Djup	Fallhøyde
Gress/Gräs	Utan steiner / Utan stenar		1-1,5m
Sand / Strid Sand	ikke byggbar / ej byggbar	30cm	3m
Bark	20-80mm	30cm	3m
Trespon / Träspån	5-30mm	30cm	3m
Annat materiale/ Annat material		ifølge sertifikat enligt certifikat	

Vid bruk av løsa massor ska förutom det gällande kravet läggas ytterligare 10 cm fyllnadsmassa.

Lekeplatt/Lekplats.....

Ordre nr / Order nr.....

Leveringsdato/Leveransdatum.....

Produksjonsår/Produktionsår.....

Montert dato/Monteringsdatum.....

Montør/Montör.....

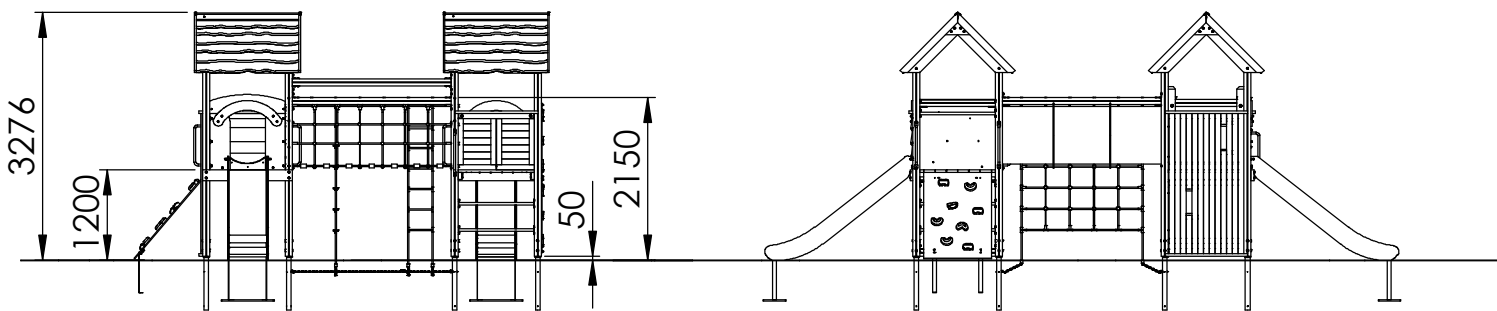
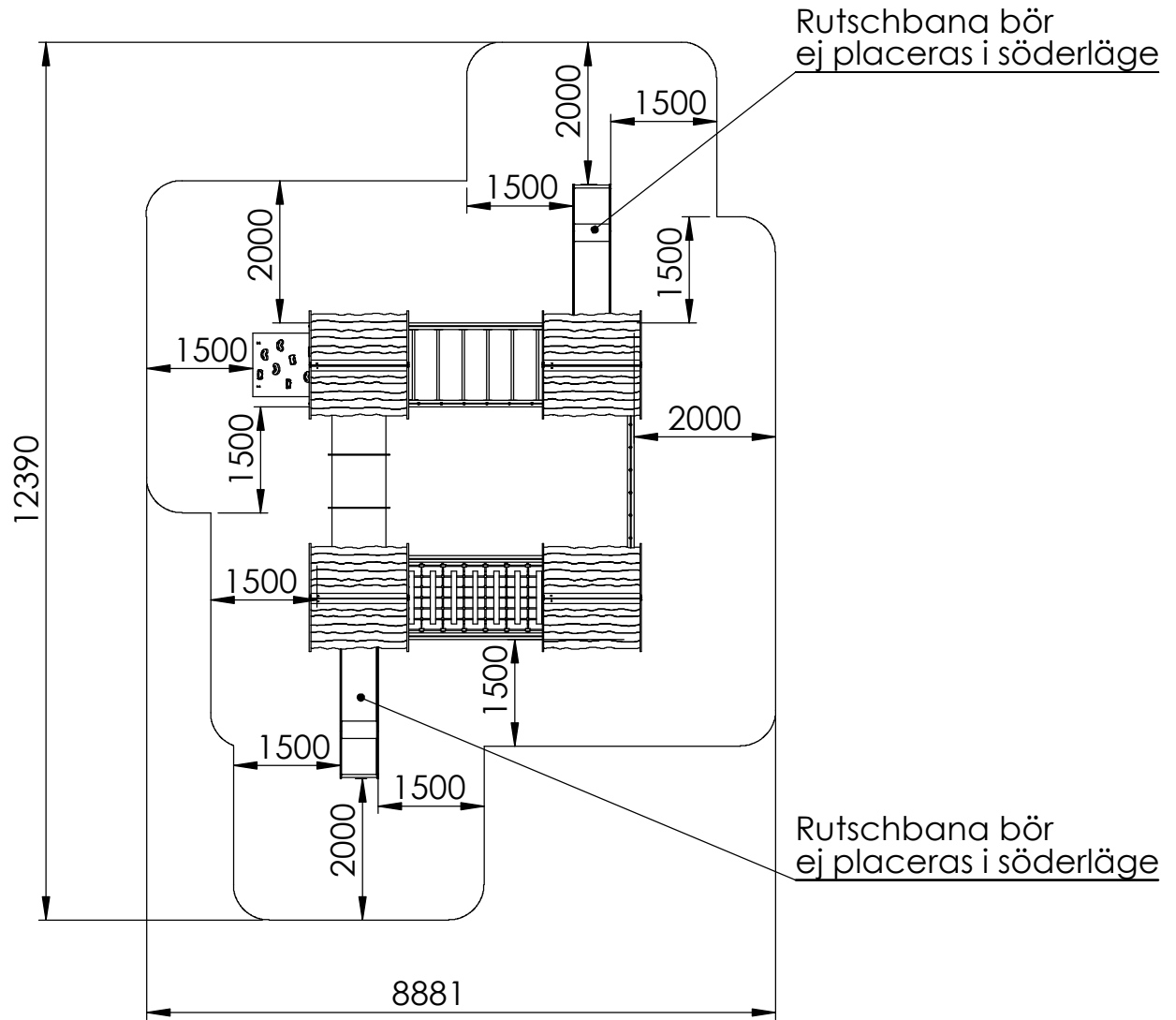
**Ta vare på denne dokumentasjonen og oppbevar den som en del internkontrollsystemet.
Förvara detta dokument på säkert ställe.**

Ettersyn og vedlikehold:

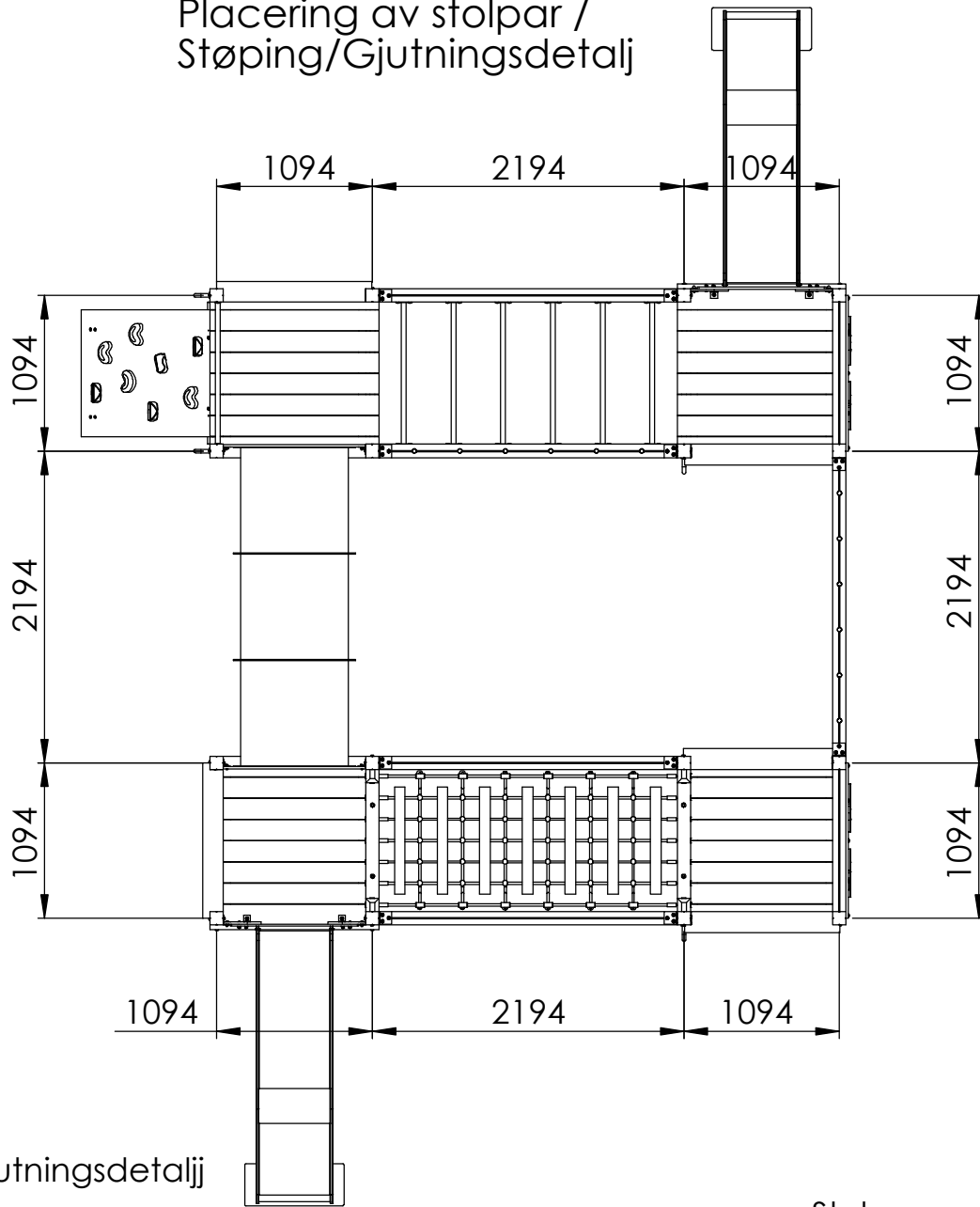
Daglig ettersyn:	Utføres ved behov, på lekeplasser med slitasje og hærverk kan det være behov for daglig kontroll.
Funksjonsettersyn:	Ettersynet har til hensikt å avdekke avvik i lekeapparatets funksjoner, spesielt skal slidedeler kontrolleres for slitasje. Utføres 4-6 ganger pr. år
Årlig hovedettersyn:	Kontrollerer fundamentet og avdekk råte eller rustdannelser. Ved behov bør alle trematerialer oljes eller males og slitt deler skiftes ut i forbindelse med kontrollen.

Översyn och underhåll:

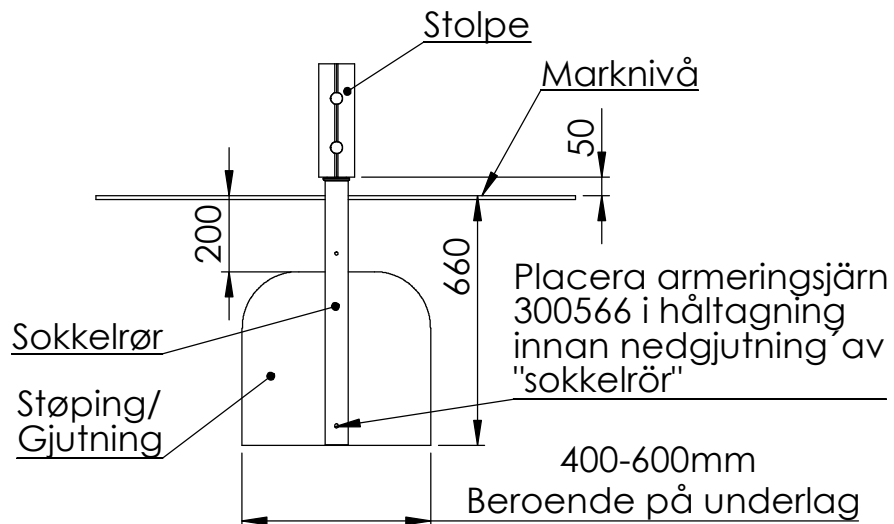
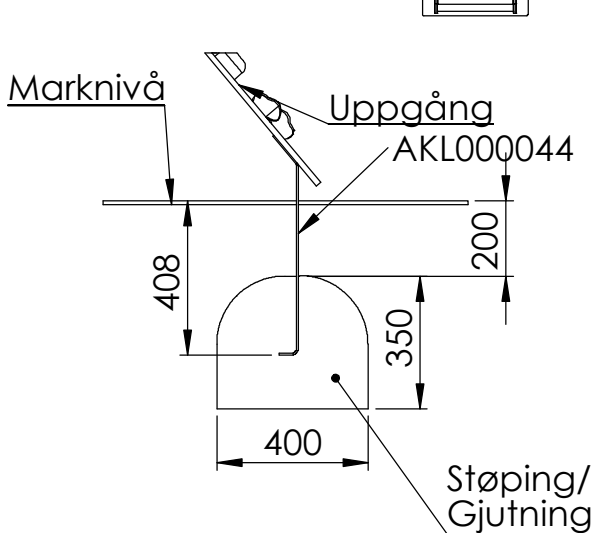
Daglig översyn:	Utförs vid behov, på lekplatser med hårt slitage och risk för skadegörelse kan det finnas behov av daglig kontroll.
Funktionsöversyn:	Syftet med översynen är att upptäcka avvikelser på lekutrustningens funktion. Komponenter som utsatt för hårt slitage bör kontrolleras extra noggrant. Utförs 4-6 gånger per år.
Årlig huvudöversyn:	Kontrollerar fundament för att upptäcka röta eller rostangrepp. Vid behov bör samtliga trämaterial oljas eller målas. Utslitna delar byts i anslutning till översynen.



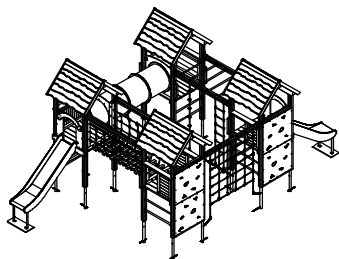
Placering av stolpar / Støping/Gjutningsdetalj



Støping-/gjutningsdetalj



Aktiv Lek

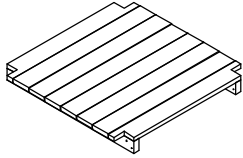


ITEM NO.	Artnr	Benämning	Dimension	Antal/QTY.
1	300028	Sokkelrør/Jordankare		12
2	300032	Golv-Standard	1188x1188	4
3	300039H	Stolpe	H:2550 94x94	16
4	300042	Tverrligger/Bom u/ håltag.	L:2100 94x94	3
5	300115	Klatrevegg/Klättervägg m/stein	990x1094	4
6	300129	Uppgång med sten	895x1500	1
7	300133S	Klatrenett/Klätternät	1600x2100	1
8	300136S	Klatretau/Lodlina	2050	1
9	300138S	Klatrestige/Klättestege	H:2050	1
10	300142	Sokkelrør m enkel infest		4
11	300145P	Støttebor/Stödbräda	1188x146x34	2
12	300154	Tverrligger/Bom - Nett/Nät	L:2100 94x94	2
13	300158-1S	Tunnelskiva Svart	B:999	2
14	300256B	Tunnelsegment Blå	750mm	3
15	300277	Bom Hängbro	94x94x1000	2
16	300278A	Stolpe Hängbro	94x94x1000	2
17	300278B	Stolpe Hängbro	94x94x1000	2
18	300299	Hängbro Svart	L:2100	1
19	300300	Kjetting/Kätting Nett/Nät	L:2100	1
20	300523	Tverrligger/Bom u/hålt.	L:1000 94x94	6
21	300566	Armeringsjärn	L:240	16
22	300569J	Handtag		7
23	7702P-G	Rutschbana Grå	H:1200	2
24	88-001	Halvskärm	992 x 774	3
25	88-009	Rekkverk Vildmark	998x774	1
26	88-019	Tak Vildmarkspanel	1392 x 1080	8
27	88-023	Nock	21x94x1350	8
28	88-024	Nockförstärkning	210x420	8
29	88-035	Vägg med skottglugg	1094 x 1924	1
30	94-009B	Överstykke Rutsch Blå		2
31	94-077S	Sidopanel Rutschbana Svart	265x740	2
32	AKL000020	Tak Vinkelbeslag	50 x 50	8
33	AKL000023	Beslag Rekkv./Skärm		6
34	AKL000029	Beslag uppgång	B:1000	3
35	AKL000043	Voltstäng	Ø34 L:1000	17
36	AKL000044	Jordankare Ramp		2
37	AKL000045	Takbeslag	50mm	24
38	AKL000047	Vinkelbeslag Tverrligger/Bom	90	32
39	94P-077S	Sidopanel Rutschbana Svart	265x740	2

Aktiv Lek



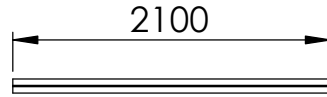
300028



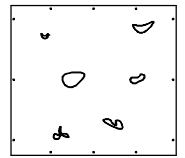
300032



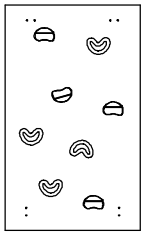
300039H



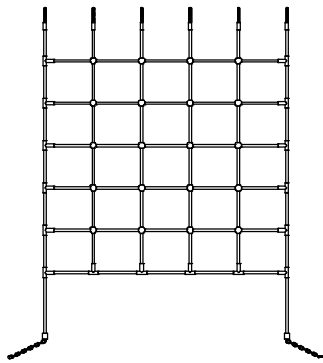
300042



300115



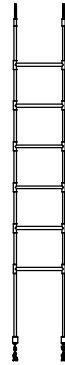
300129



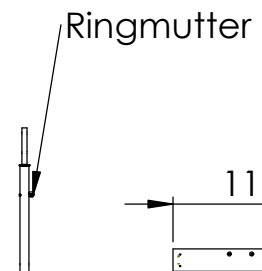
300133S



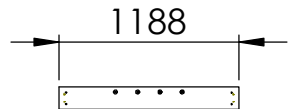
300136S



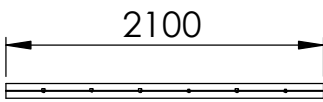
300138S



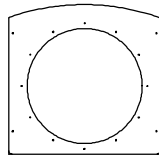
300142



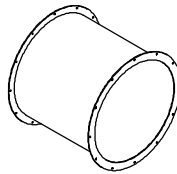
300145P



300154



300158-1



300256



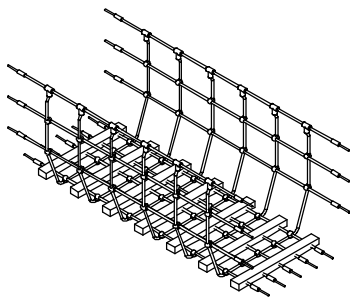
300277



300278A



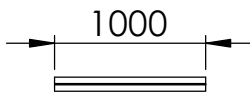
300278B



300299



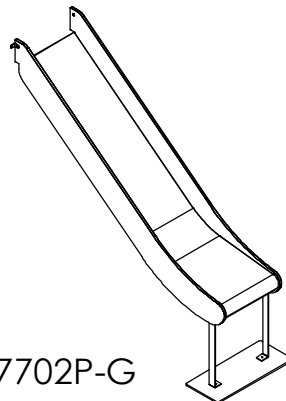
300300



300523



300569J



7702P-G

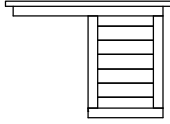


94P-077S
Svart

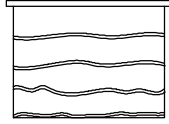


94-009B

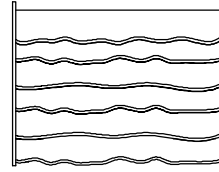
Aktiv Lek



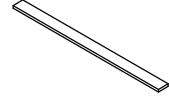
88-001



88-009



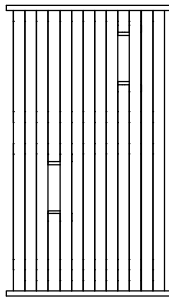
88-019



88-023



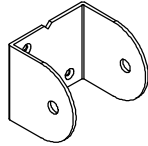
88-024



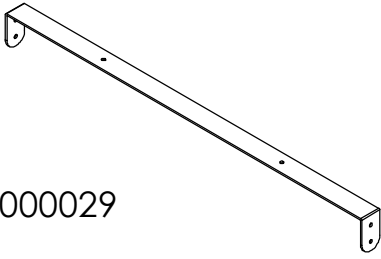
88-035



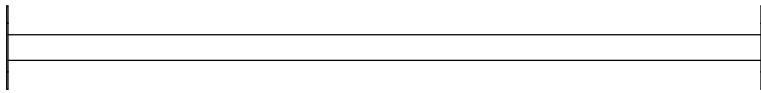
AKL000020



AKL000023



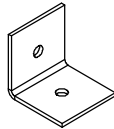
AKL000029



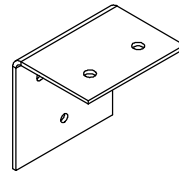
AKL000043



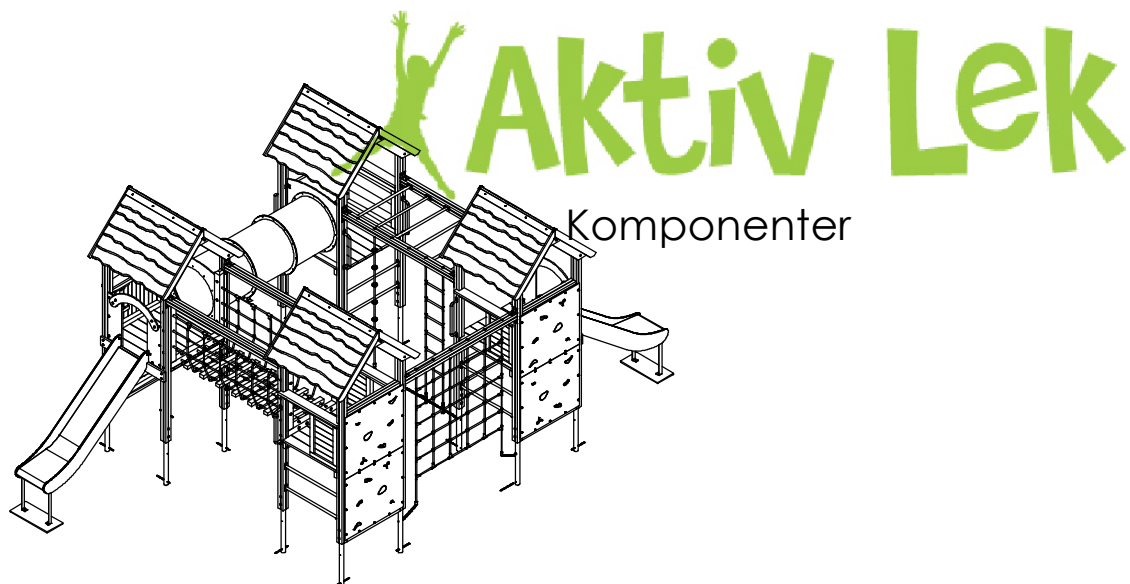
AKL000044



AKL000045



AKL000047



ITEM NO.	Artnr	Benämning	Dimension	Antal/QTY.
1	300029	Låsemutter/Låsmutter	Ø12	58
2	300030	Skive/Bricka	Ø12	58
3	300043	Låseskrue/Vagnsbult	12x90	32
4	300046	Fransk Treskrue Torx	8x40	28
5	300047	Senkt skrue	4x50	12
6	300057	Låseskrue/Vagnsbult	12x150	4
7	300058	Fransk Treskrue Torx	8x50	286
8	300059	Fransk Treskrue Torx	8x80	56
9	300093	Skive/Bricka	Ø8,4x20x1,25	46
10	300094	Mutter, lås	Ø8	38
11	300140	Mutter, lås	Ø10	37
12	300141	Skive/Bricka	Ø10	37
13	300155	Plastpropp/Plastplugg	25 mm	24
14	300160	Sjakk/Schackel	6mm	4
15	300165	Skjermkive	Ø6	6
16	300195	Sekskantskrue	M6x40	3
17	300196	Låsemutter/Låsmutter	Ø6	3
18	300199	Fransk Treskrue Torx	10x200	4
19	300255	Fransk Treskrue Torx	8x100	40
20	300281	Plastpropp/Plastplugg	28mm	54
21	300306	Terrasseskrue	4,2x35	32
22	300311	Torx T-40 Bit	T-40	1
23	300358	Senkt skrue	5x80	9
24	300400	Fransk Treskrue Torx	8x120	12
25	300410	Plastplugg	Ø10	32
26	300413	Låseskrue/Vagnsbult	10x140	16
27	300414	Panhode skrue	3,5x16	32
28	300504	Plast kappe	Ø10	16
29	300507	Låseskrue/Vagnsbult	10x180	12
30	300520	Plast kappe	Ø8	38
31	300537	Låseskrue/Vagnsbult	8x30	6
32	300577	Innv.6-kant m/rundhode	8x30	24
33	300579	Låseskrue/Vagnsbult	8x40	8
34	300597	Islagsmutter	Ø8	8
35	300598	Sekskantskrue	8x40	8

Aktiv Lek

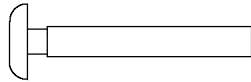
300029



300030



300043



300045



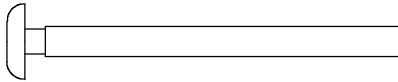
300046



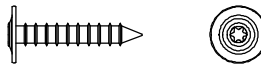
300047



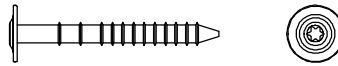
300057



300058



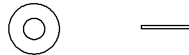
300059



300094



300093



300140



300141



300155



300160



300165



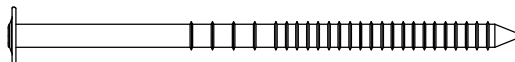
300195



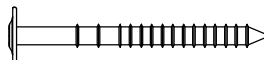
300196



300199



300255

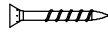


Aktiv Lek

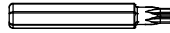
300281



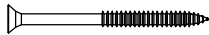
300306



300311



300358



300400



300410



300413



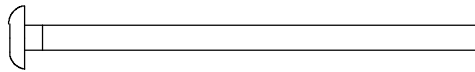
300414



300504



300507



300520



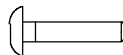
300537



300577



300579

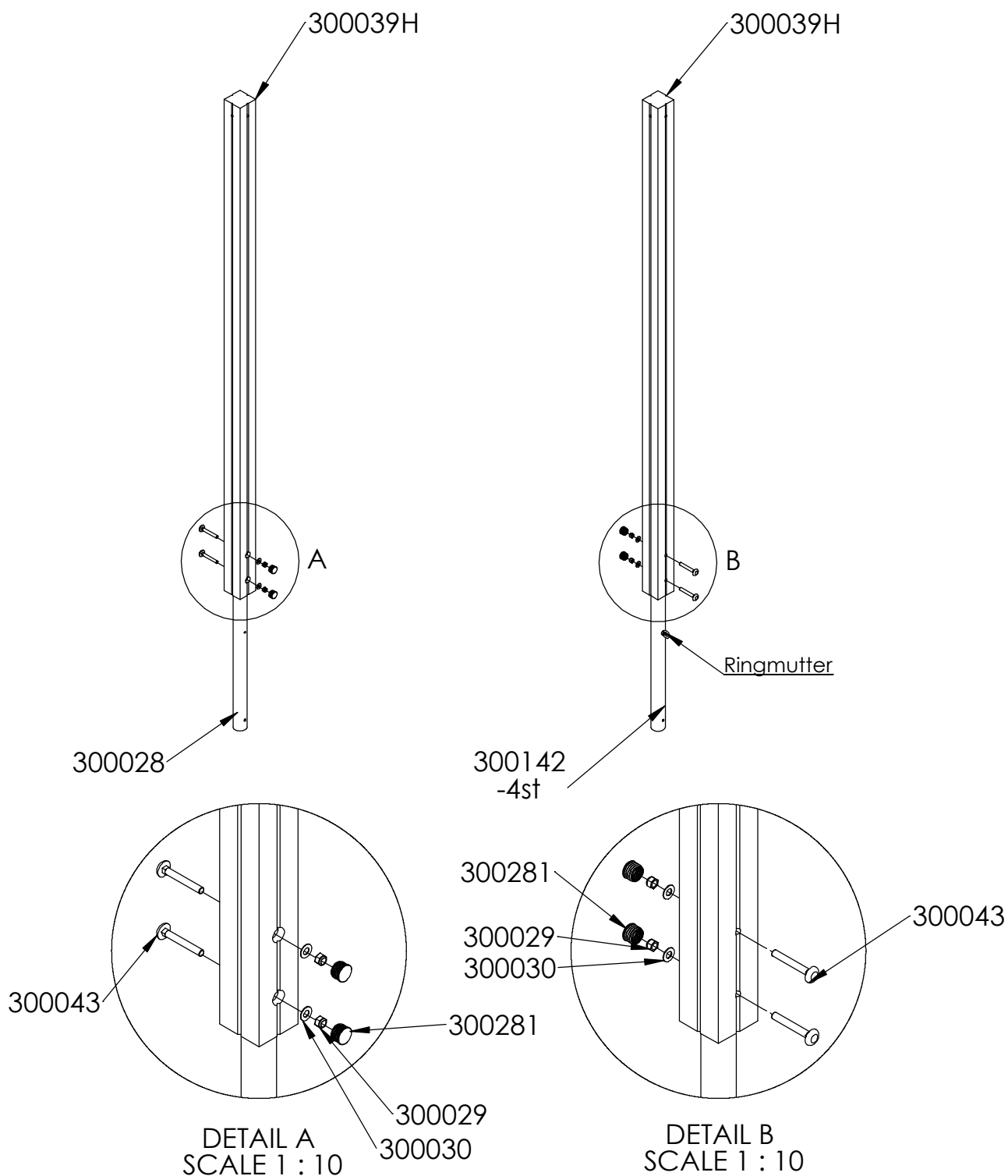


300597



300598

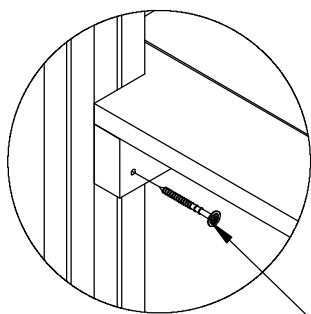
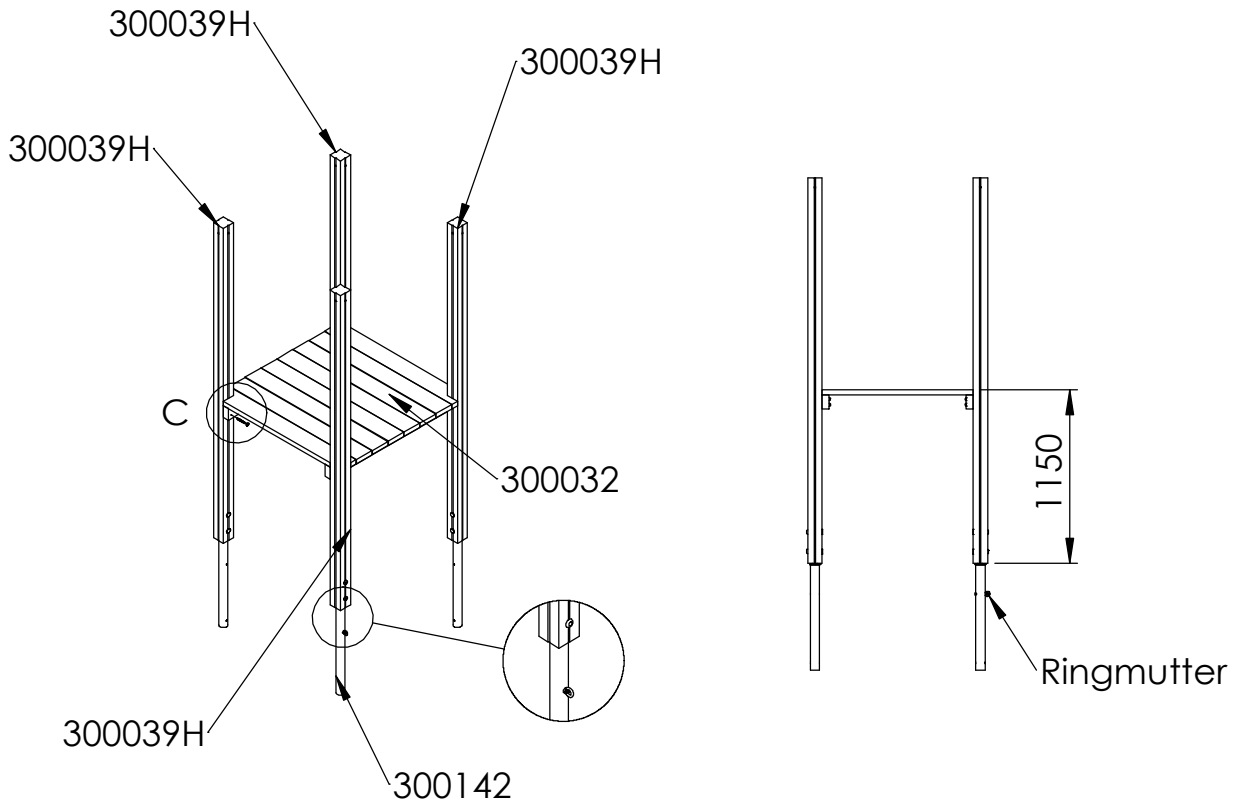




Fäst stolpar till jordankare med vagnsbult 12x90, bricka Ø12, låsmutter Ø12. - 2 st per stolpe

Sätt i plastpluggen när lekhuset är monterat.

Aktiv Lek



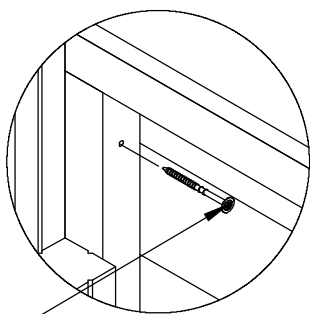
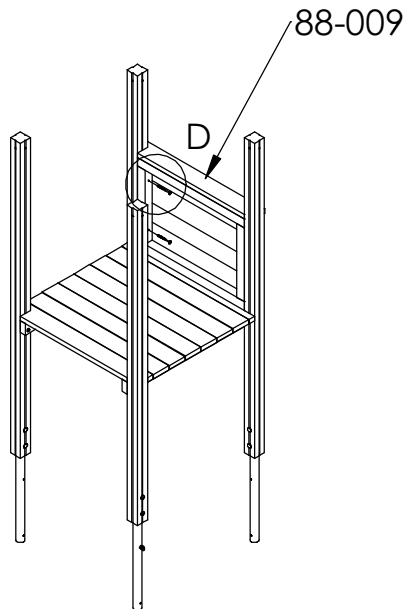
DETAIL C
SCALE 1 : 10

300255

Montera fast golv mot stolpe med fransk träskruv Torx 8x100 - 8 st per golv
Höjd enligt illustration.

Observera golvets riktning.

Aktiv Lek

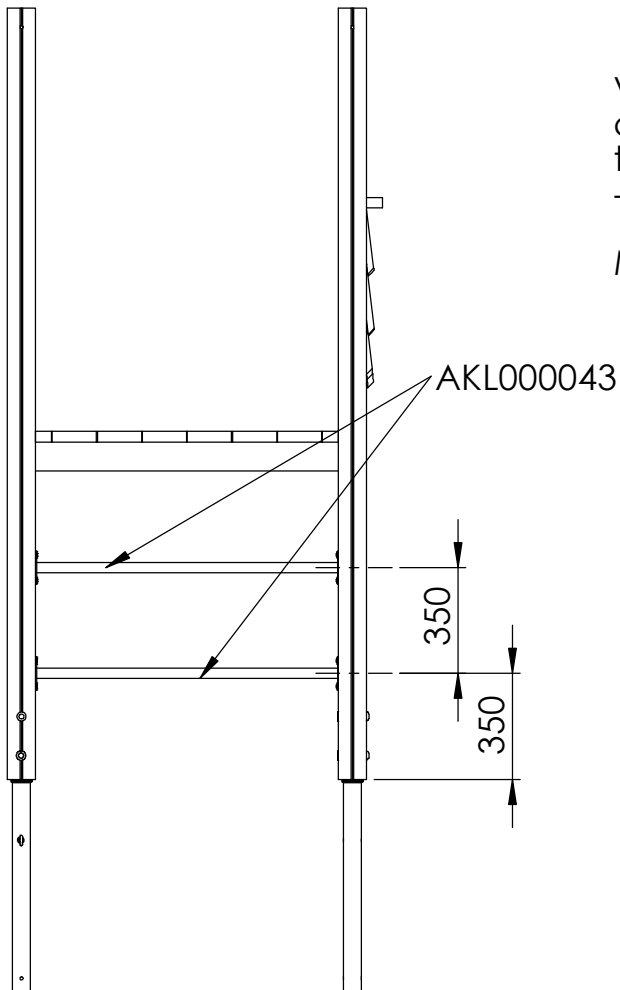
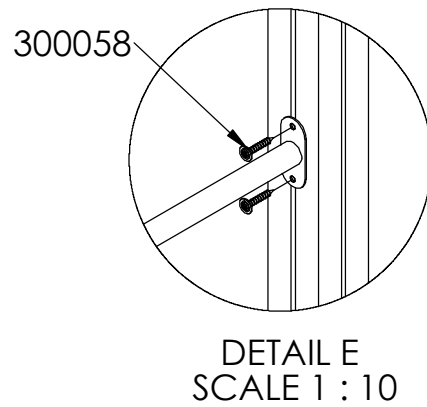
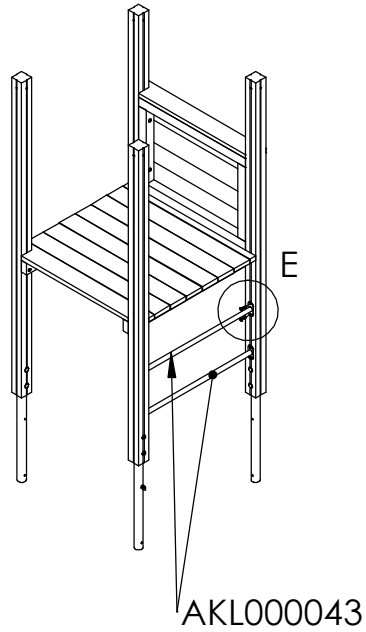


300400

DETAIL D
SCALE 1 : 10

Placera skärm på golv
mellan stolpar.
Fäst mot stolpe med
fransk träskruv torx 8x120.
Tot - 4st

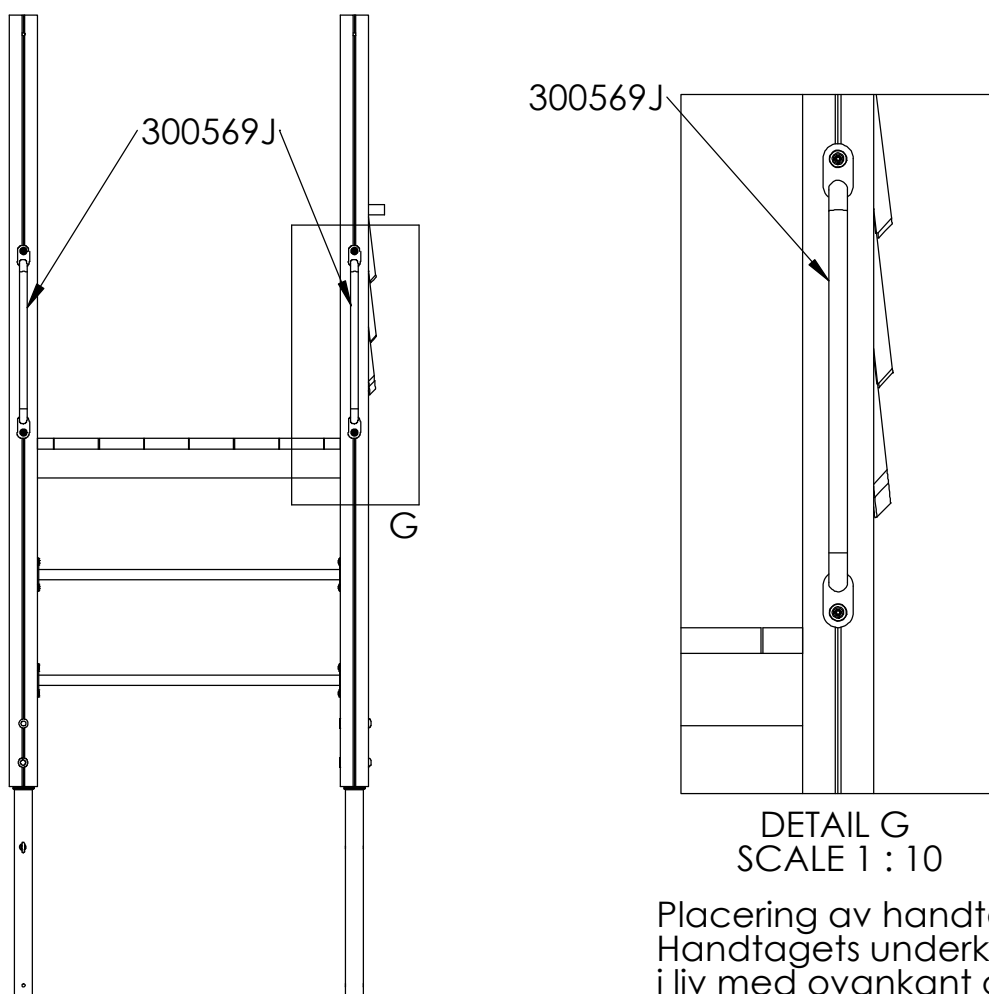
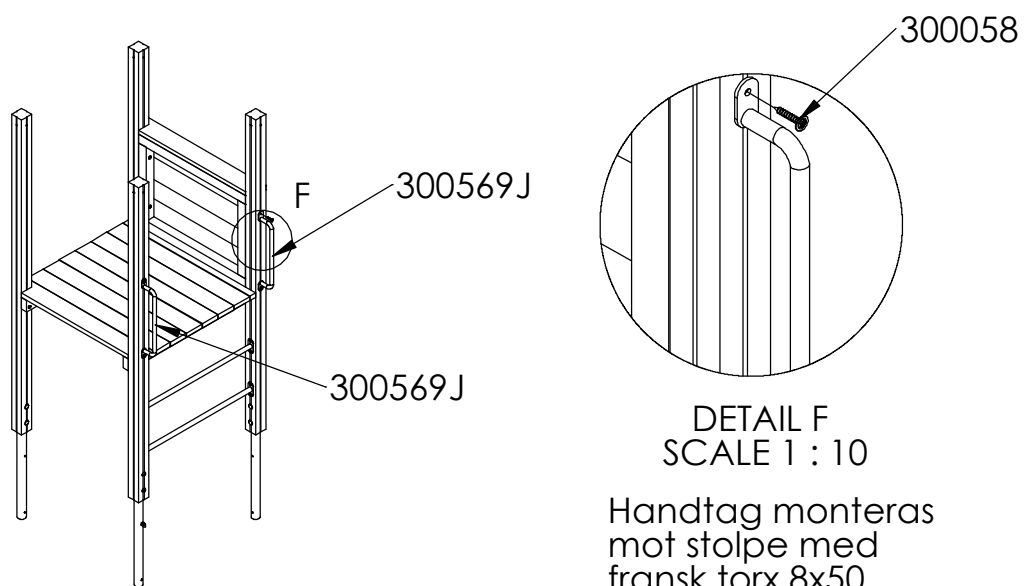
Aktiv Lek

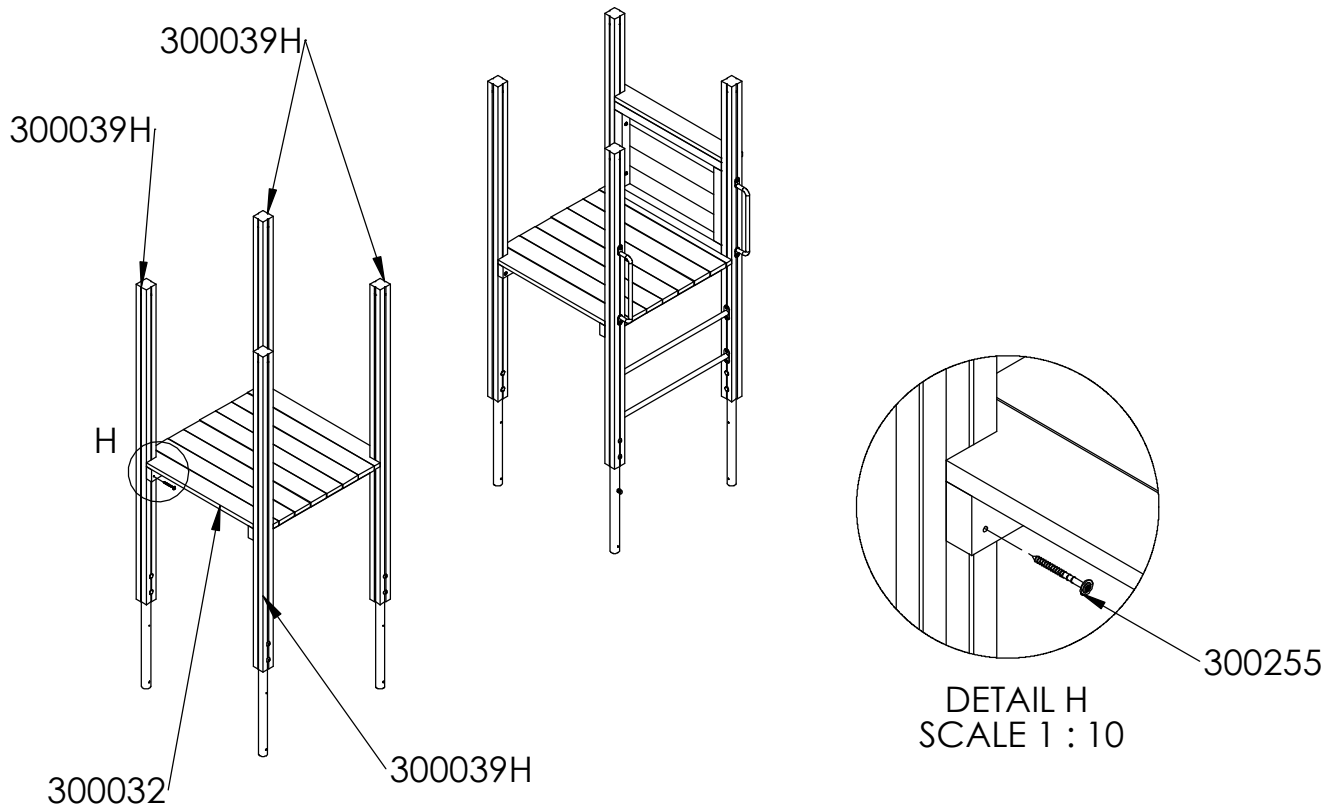


Voltstång 34mm monteras fast i centrum av stolpe med 4st fransk träskruv 8x50mm
- tot 4 st per voltstång

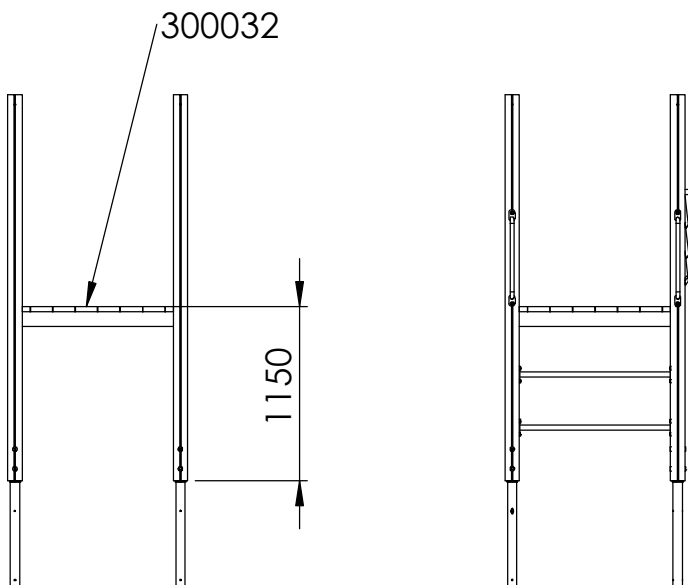
Mått enligt illustration

Aktiv Lek

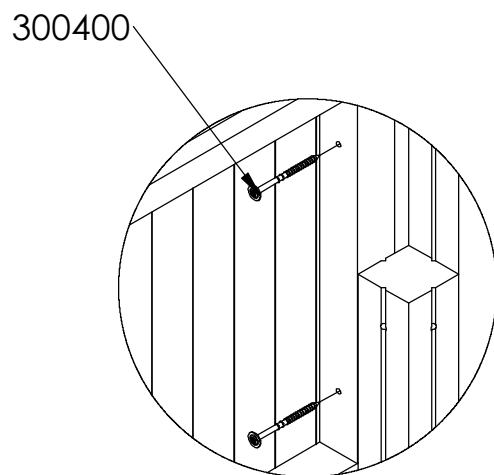
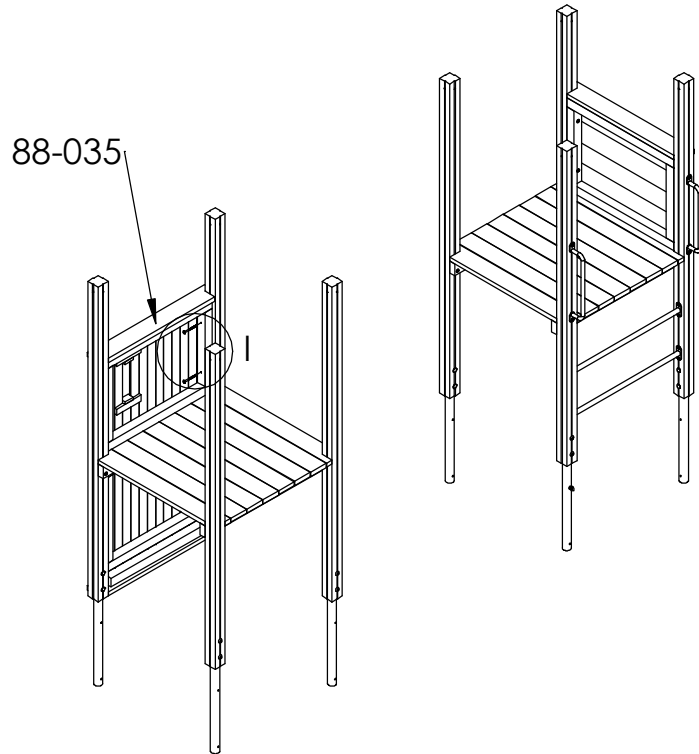




Montera fast golv mot stolpe med fransk träskruv Torx 8x100 - 8 st per golv
Höjd enligt illustration.
Observera golvets riktning.



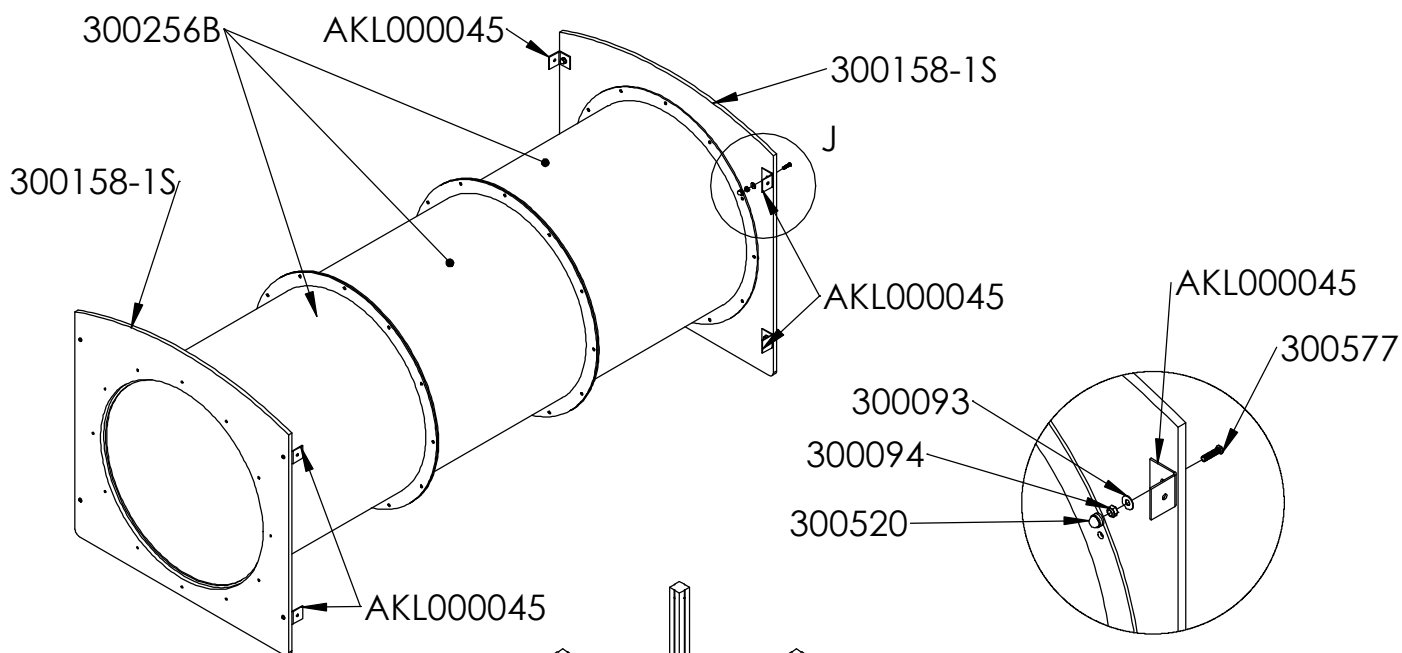
Aktiv Lek



Häng upp vägg på golv.
Fäst mot stolpe med
fransk träskruv torx 8x120.
Tot - 8st

DETAIL I
SCALE 1 : 10

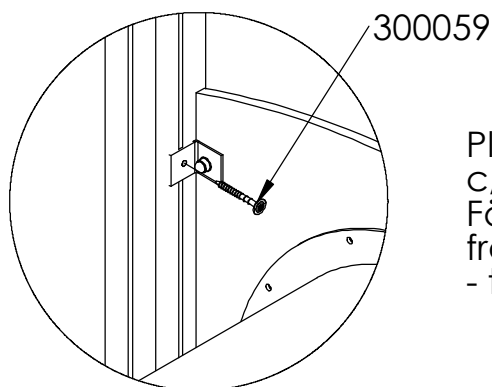
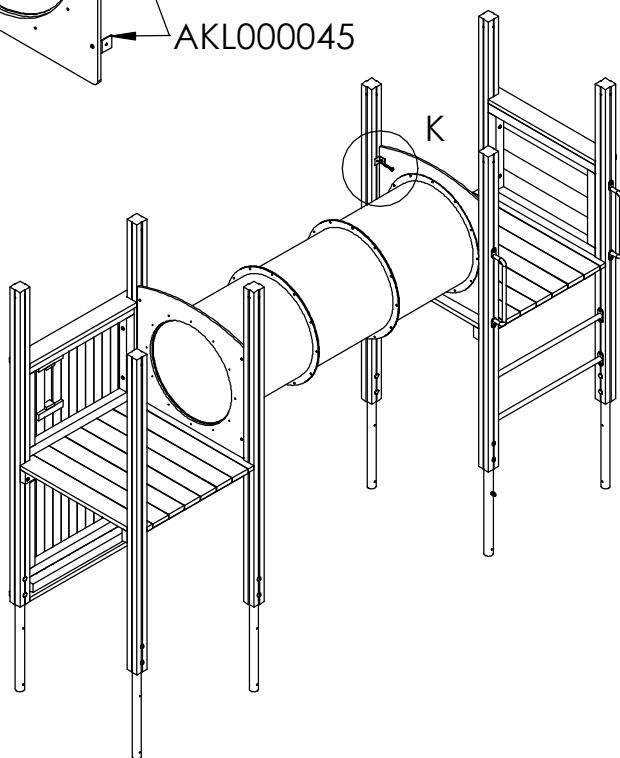
Aktiv Lek



DETAIL J
 SCALE 1 : 10

Vinkelbeslag (8st) monteras på tunnelskivor med skruv 8x30, skive/bricka, mutter Ø8 och plaskupol

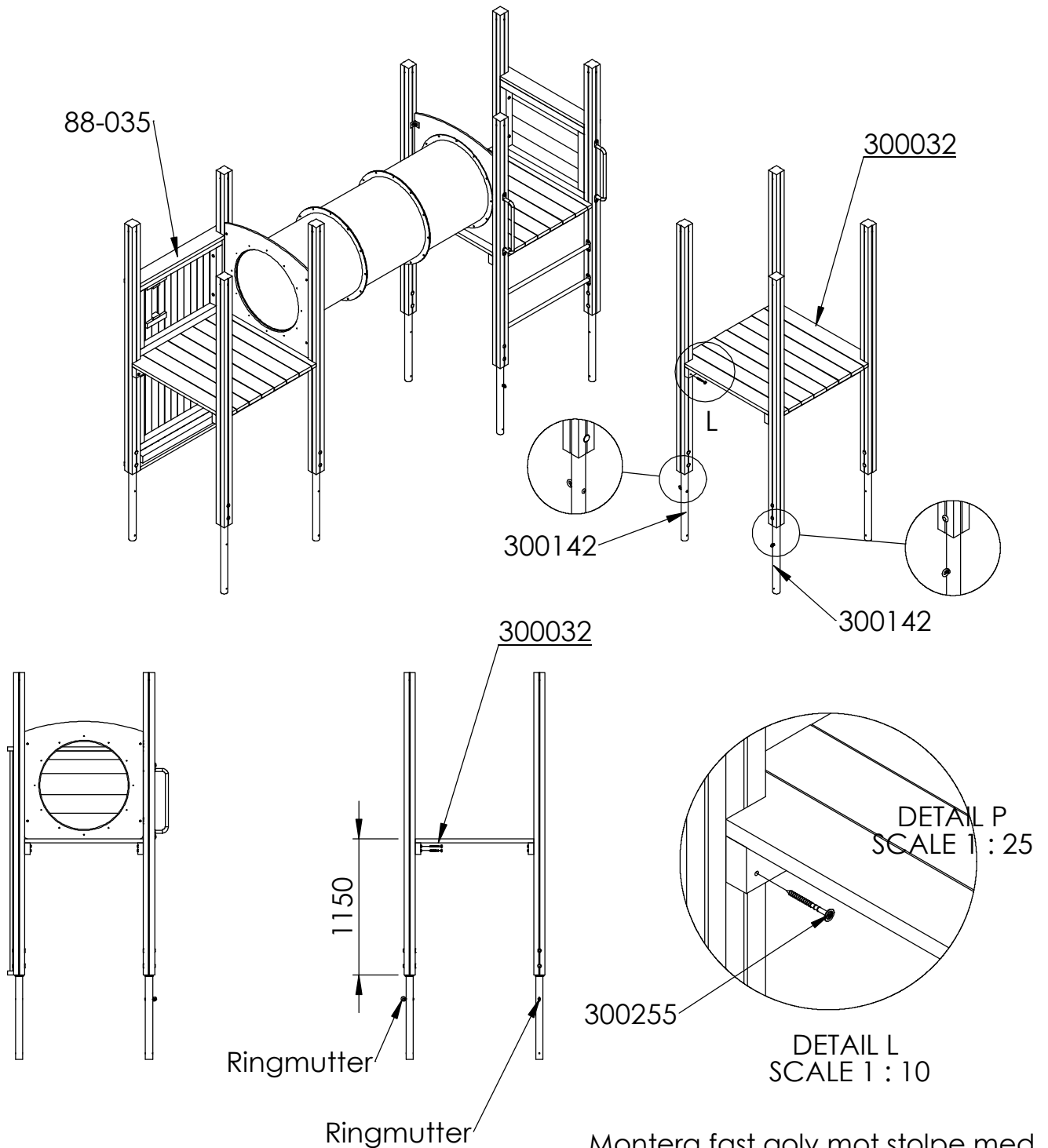
Sätt på plastkupolen efter att tunnel är monterad på lekhuset



DETAIL K
 SCALE 1 : 10

Placera tunnel mellan stolpar, på golv. c/c mått mellan stolpar är 2194mm. Fäst beslaget AKL000045 i stolpe med fransk torx 8x80 - tot 8st

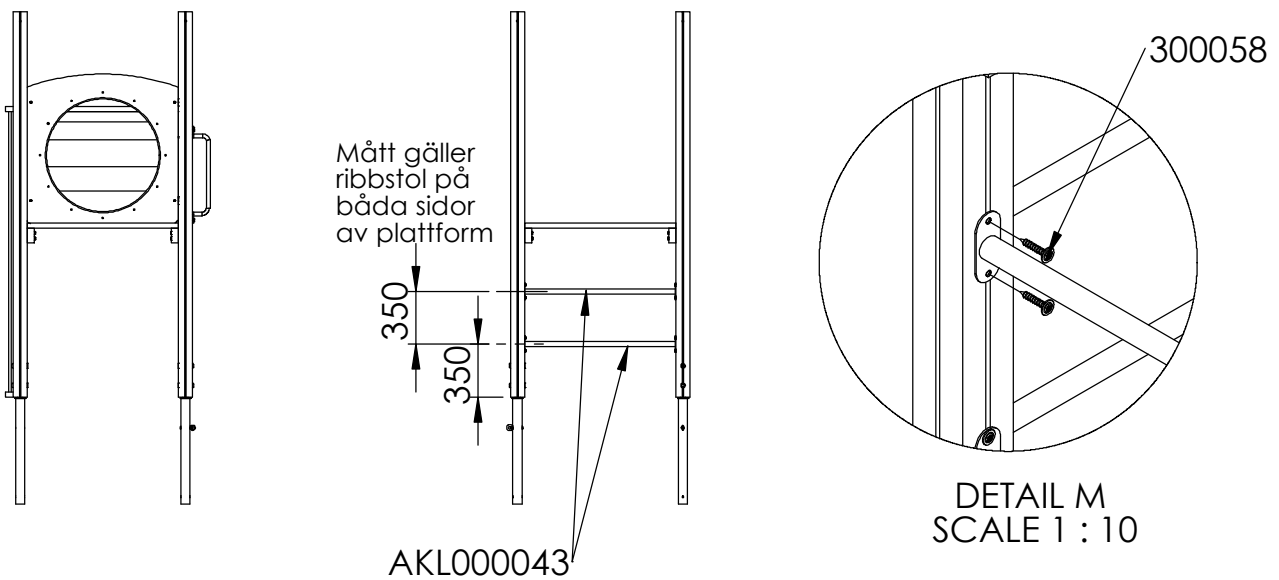
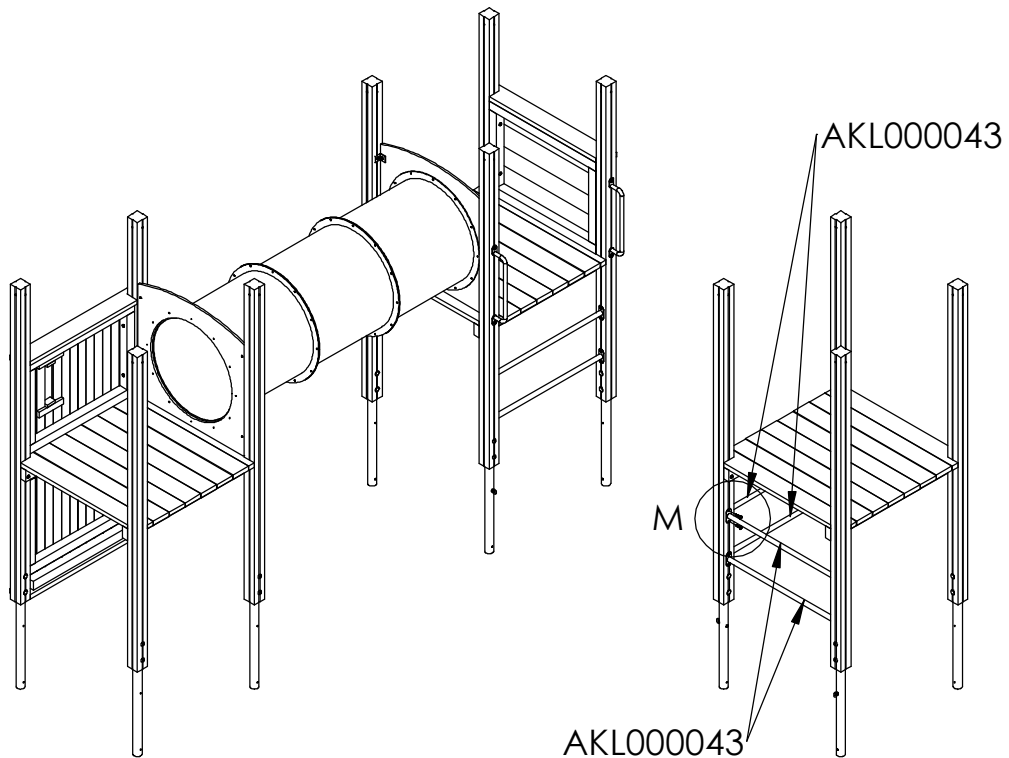
Aktiv Lek



Montera fast golv mot stolpe med fransk träskruv Torx 8x100 - 8 st per golv
Höjd enligt illustration.

Observera golvets riktning.

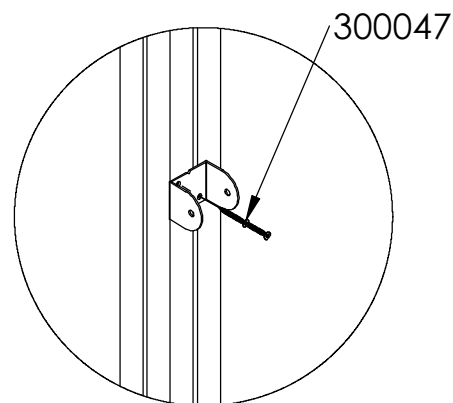
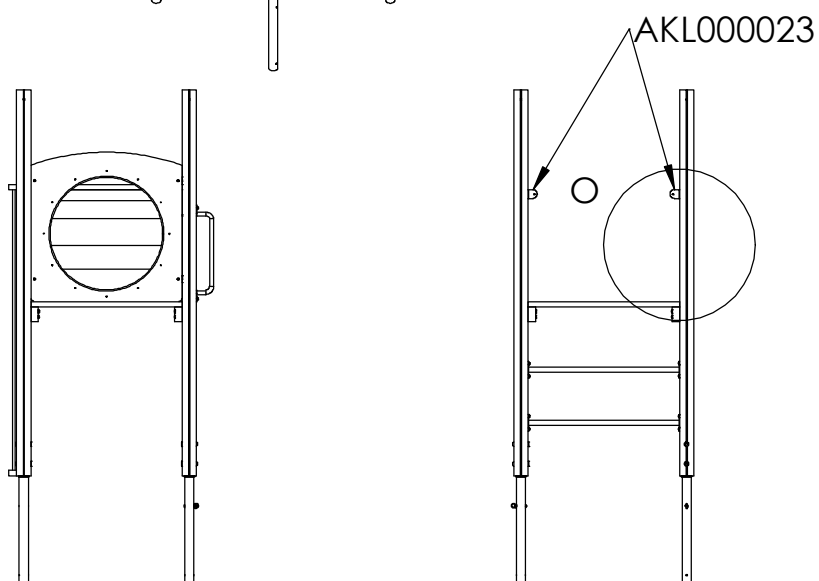
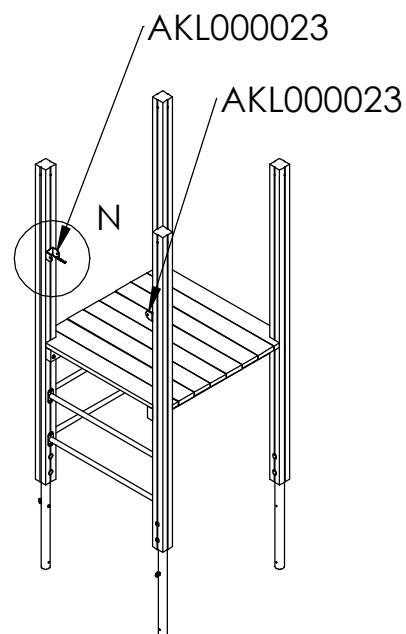
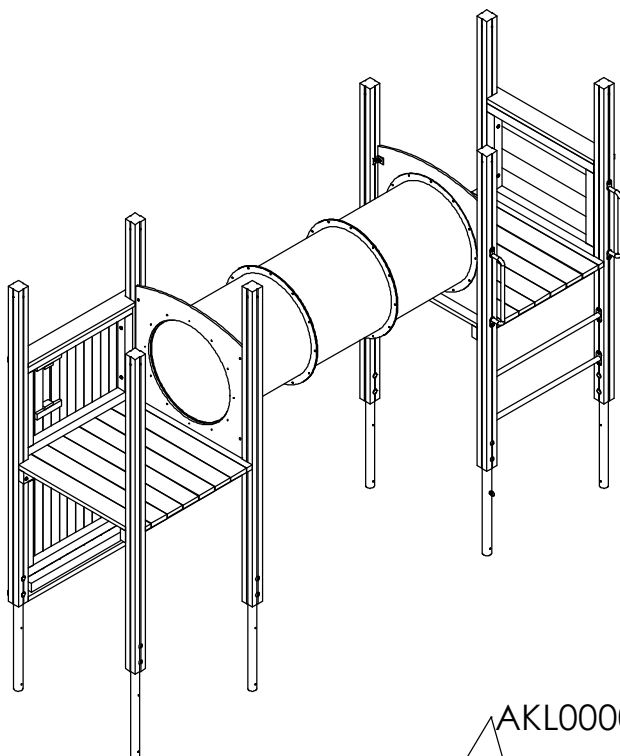
Aktiv Lek



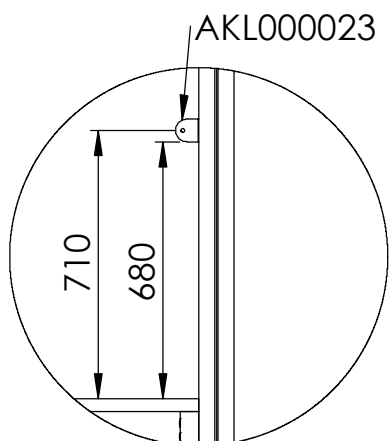
Voltstång 34mm monteras fast i centrum av stolpe med 4st fransk träskruv 8x50mm - tot 4 st per voltstång

Mått enligt illustration

Aktiv Lek



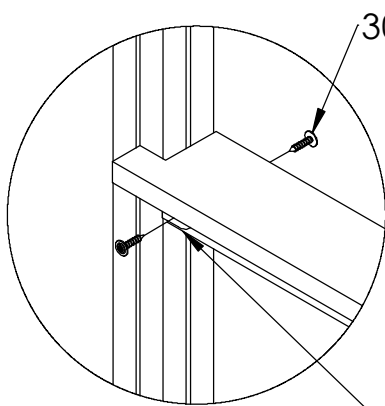
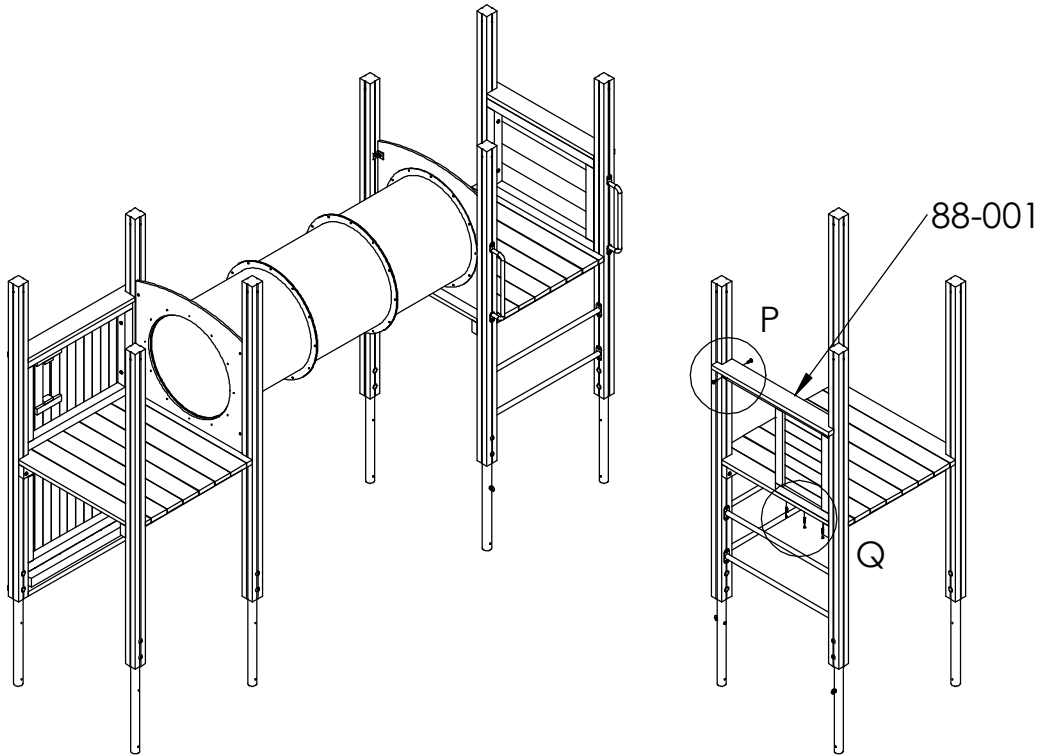
DETAIL N
SCALE 1 : 10



DETAIL O
SCALE 1 : 20

Rekkverksbeslag festes mot stolpe med senke skruer 4x50 2stk pr beslag. Tot 8stk Placering enligt detalj. Skärmbeslag monteras mot stolpe med skruv 4x50 2 st per beslag - tot 8 st Placering enl illustration.

Aktiv Lek



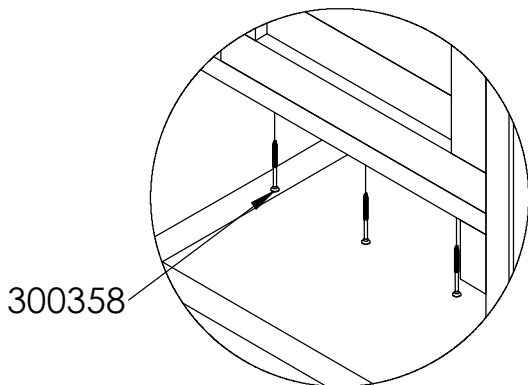
300046

Rekkverket festes med 4 stk. franske treskruer 8x40mm som vist i, 2 stk. på hver side.
- tot 4 st pr rekkverk

Montera fast skärmen i beslag med fransk träskruv 8x40 enligt detalj. 2st per beslag
- tot 4 st per rekkverk

DETAIL P
SCALE 1 : 10

NB!/ OBS! För att undvika sprickbildning i skärm/rekkverk förborra med 4mm borr ca 20mm.

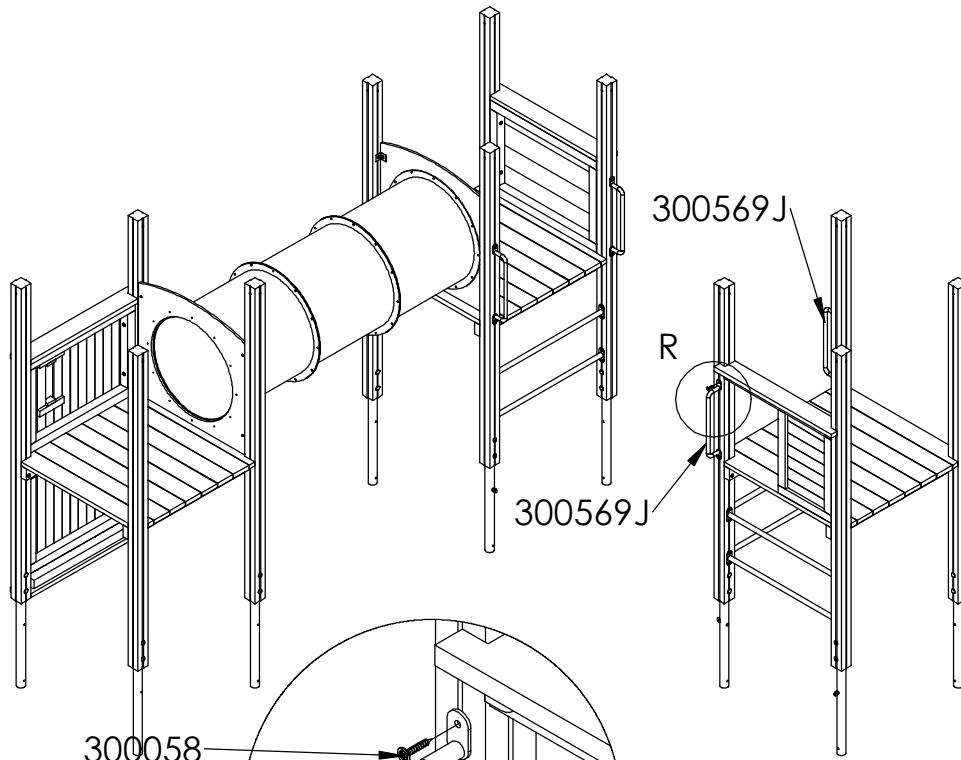


300358

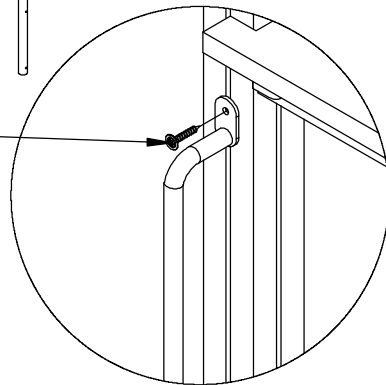
Fäst halvskrmen mot golv med 3 st försänkt skruv 5x80. Skruvas från undersida golv

DETAIL Q
SCALE 1 : 10

Aktiv Lek

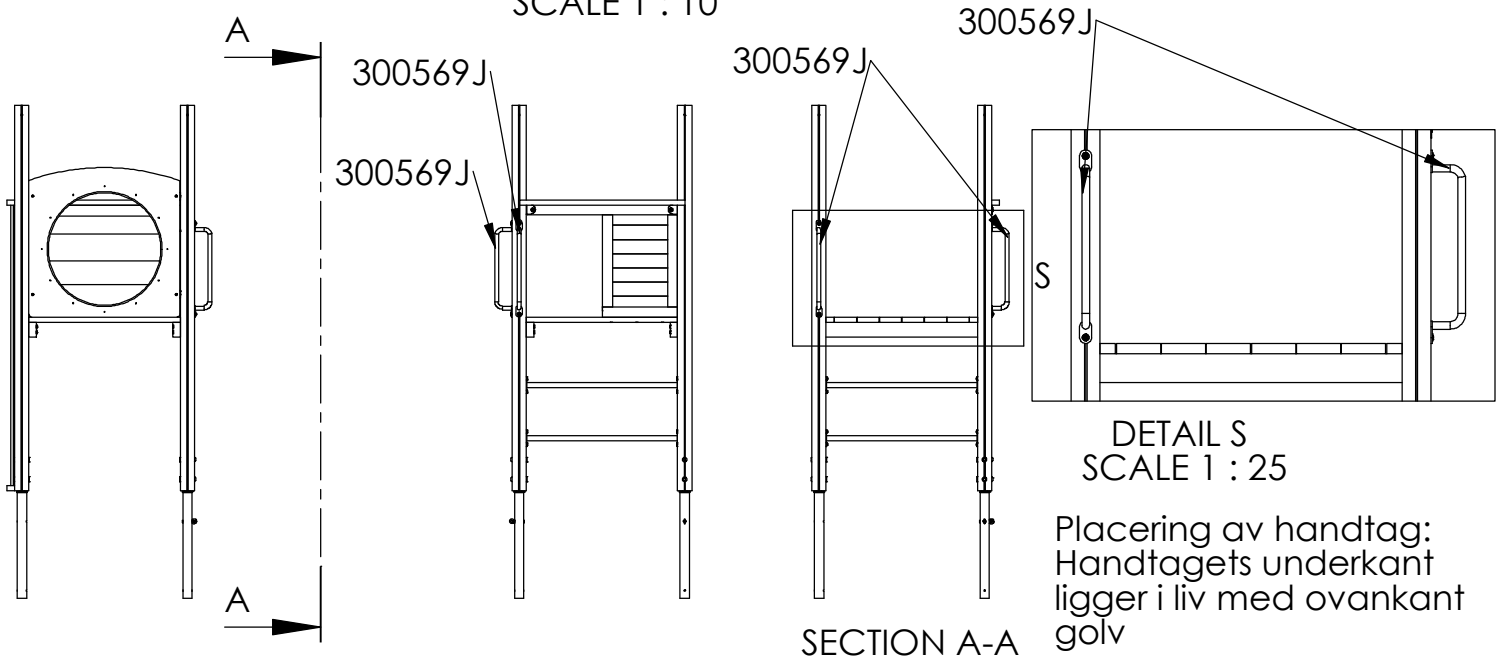


300058



Handtag monteras
mot stolpe med
panhode skrue 6x50
- 6 st per handtag

DETAIL R
SCALE 1 : 10

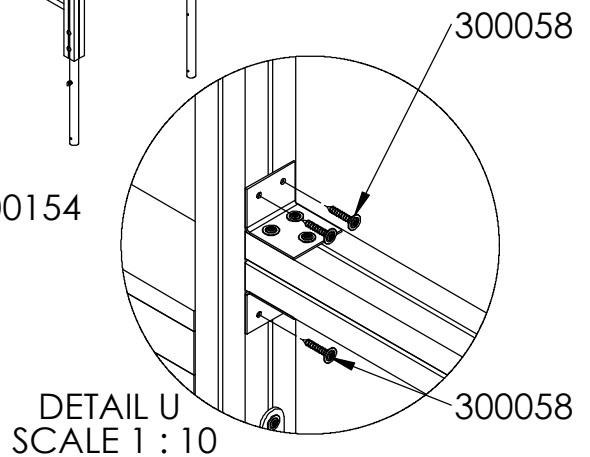
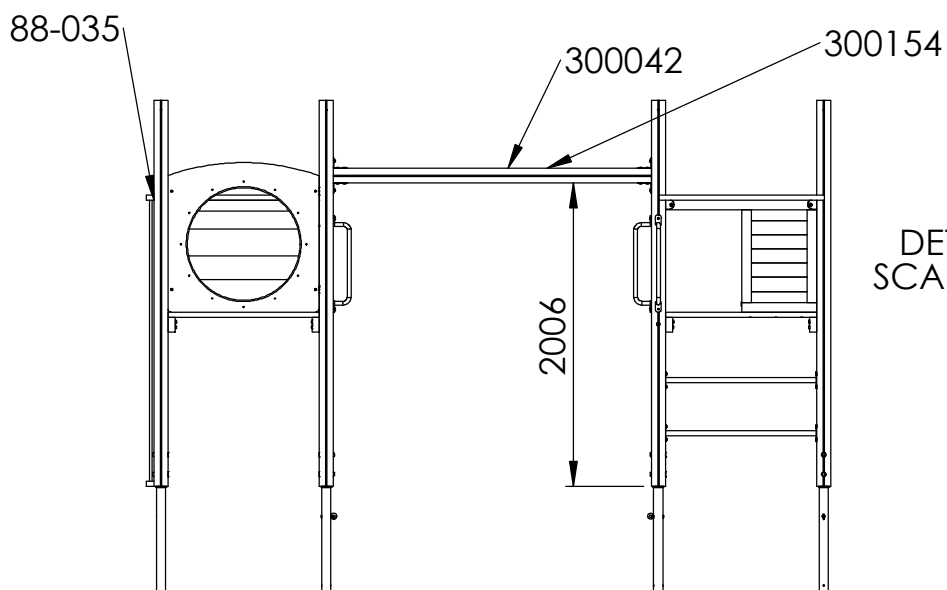
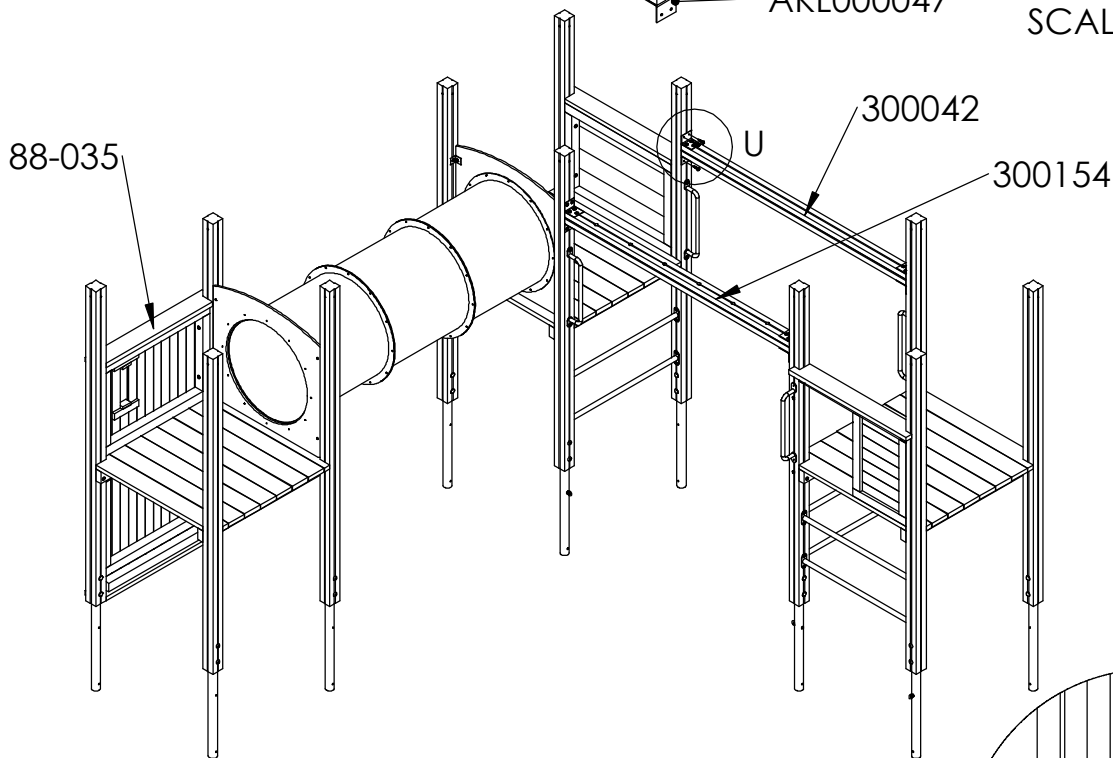
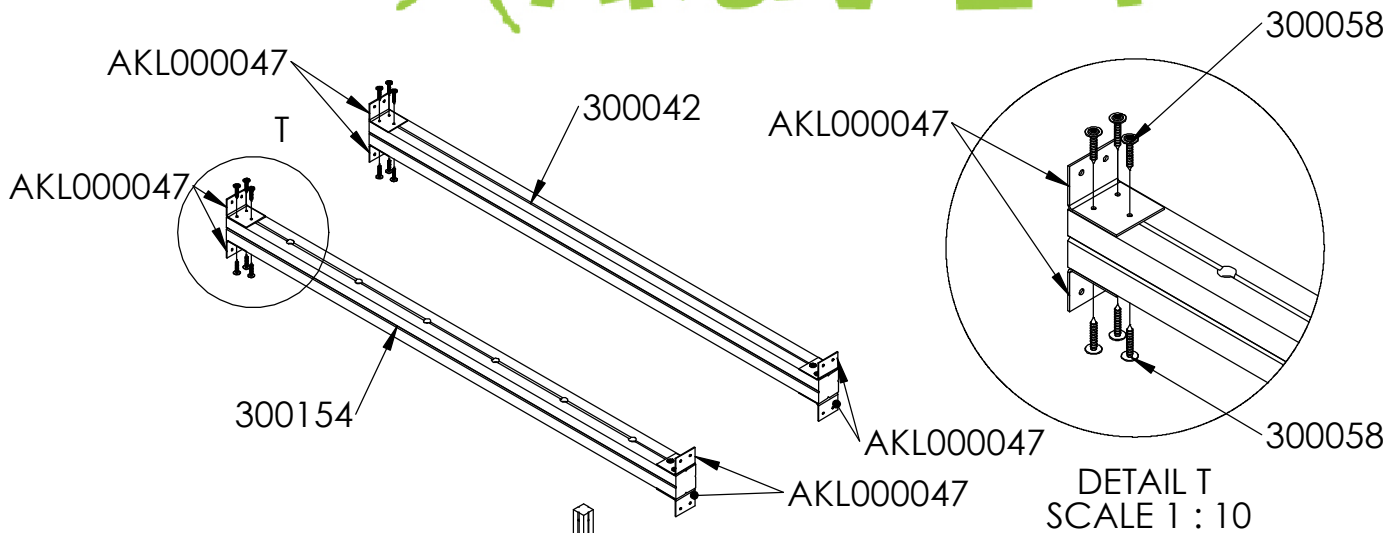


DETAIL S
SCALE 1 : 25

Placering av handtag:
Handtagets underkant
ligger i liv med ovkant
golv

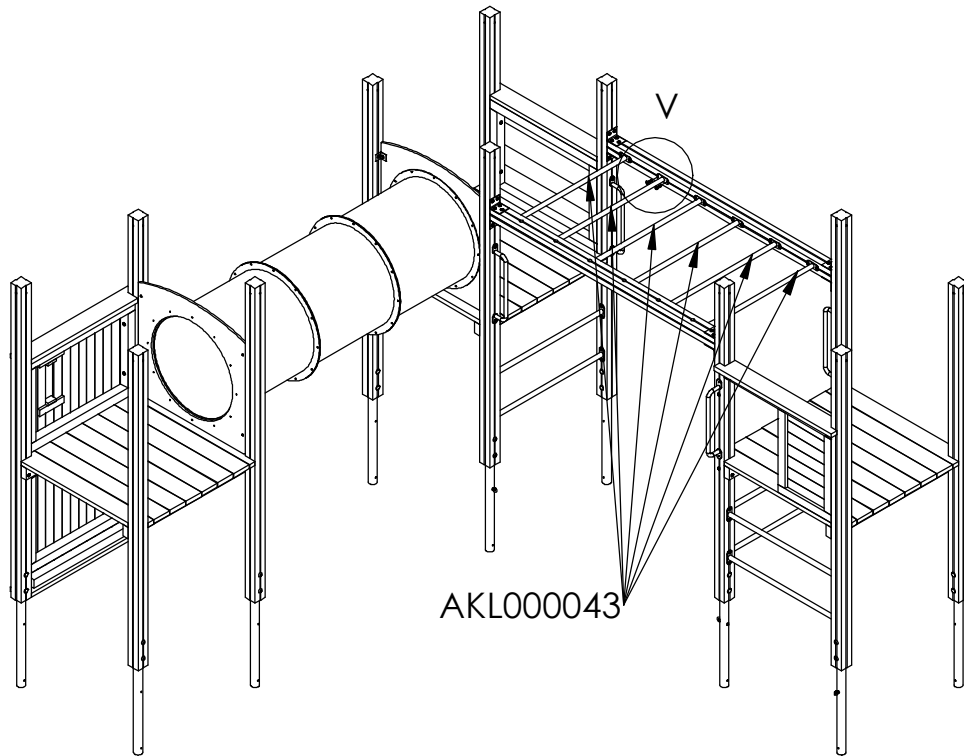
SECTION A-A

Aktiv Lek

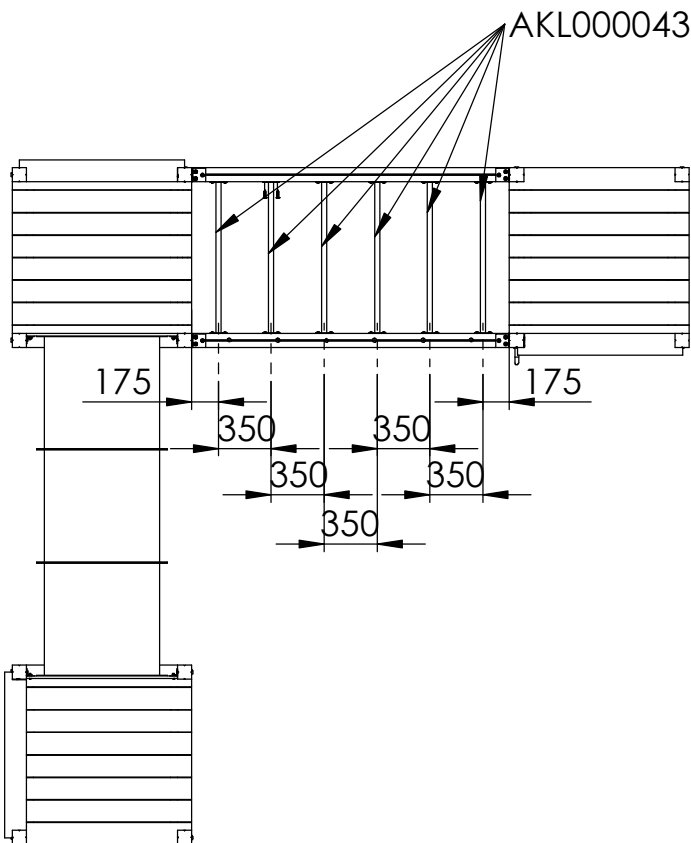


Fest tverrigger med beslag mot stolpe fransk treskrue 8x50
2 stk pr beslag

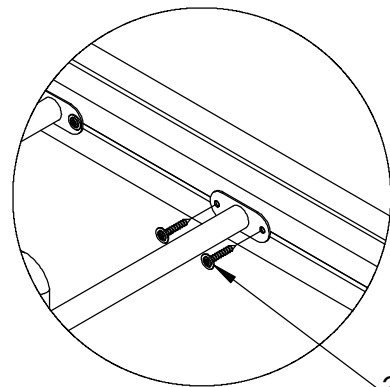
Montera fast bom mot stolpe med beslag, fransk träskruv 8x50, 5 st per beslag.
-tot 8 st beslag



AKL000043



AKL000043



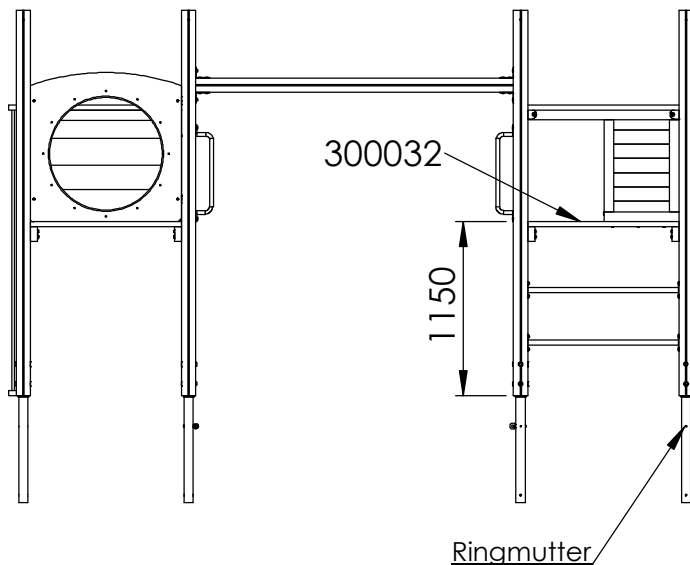
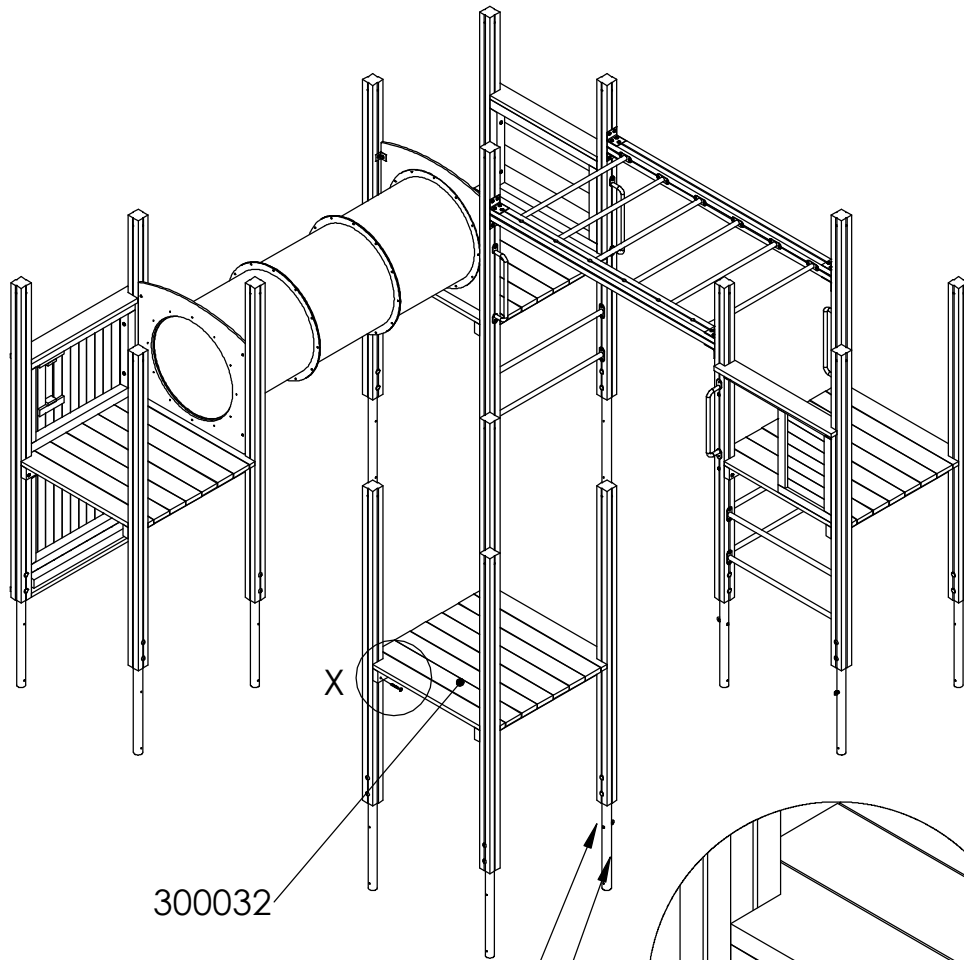
300058

DETAIL V
SCALE 1 : 10

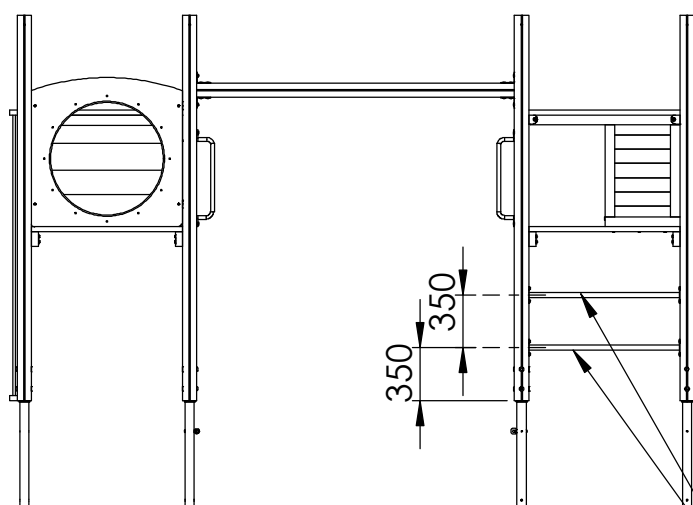
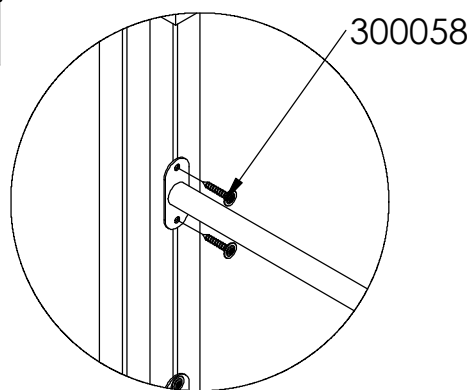
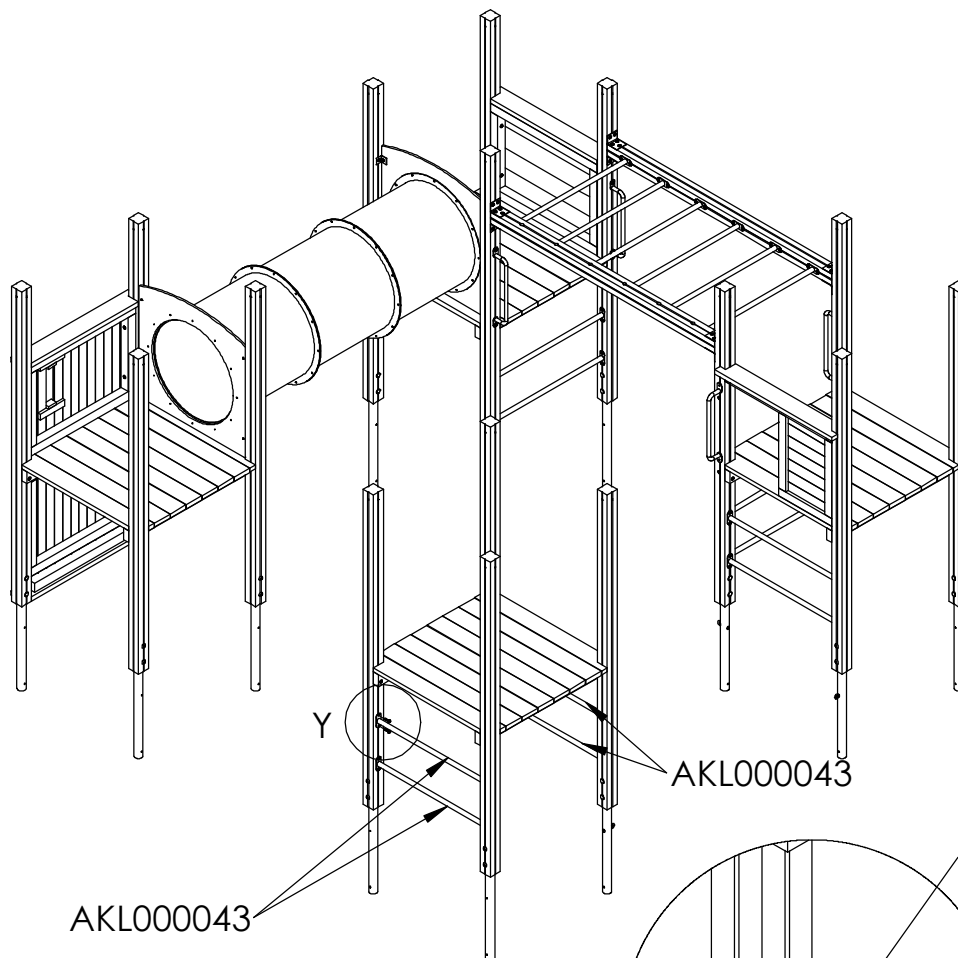
Voltstenger 34mm festes i senter av stolpe med 2 stk. franske treskruer 8x50mm på hver side med avstander som vist.
-tot 4stk pr voltsteng
Mål enl detalj

Voltstång 34mm monteras fast i centrum av stolpe med 4st fransk träskruv 8x50mm
- tot 4 st per voltstång
Mått enligt illustration

Aktiv Lek



Aktiv Lek



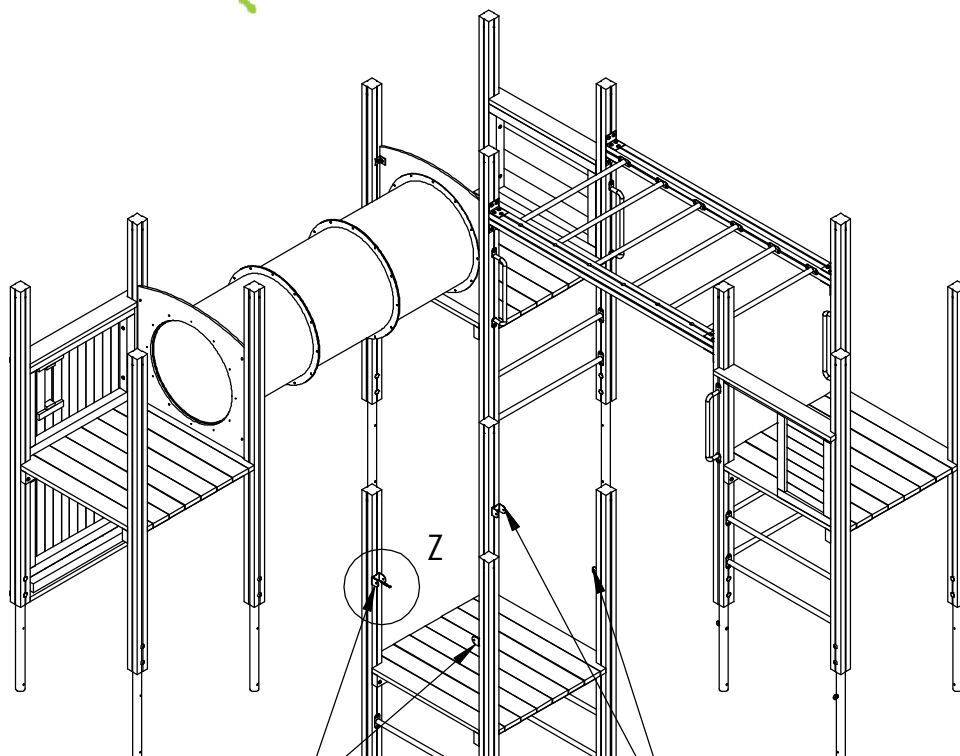
Voltstång 34mm monteras fast i centrum av stolpe med 4st fransk träskruv 8x50mm - tot 4 st per voltstång

Gäller ribbstol på båda sidor av plattform

Mått enligt illustration

AKL000043

Aktiv Lek

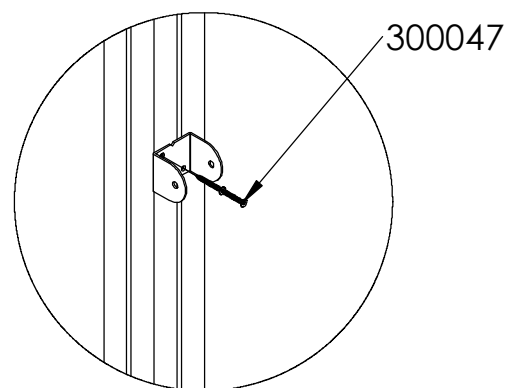
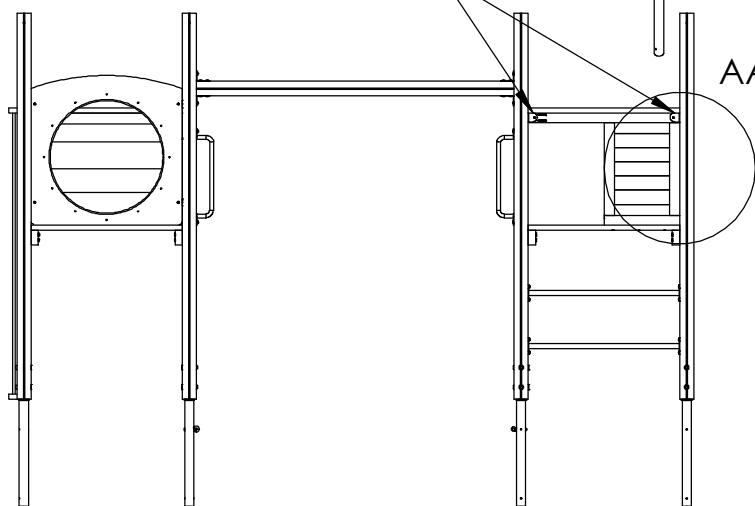


AKL000023

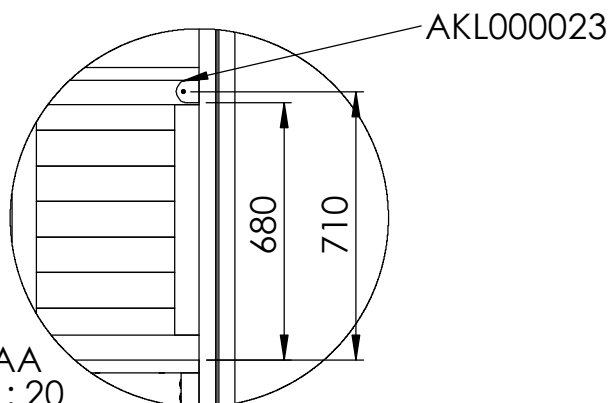
AKL000023

AKL000023

AA



DETAIL Z
SCALE 1 : 10

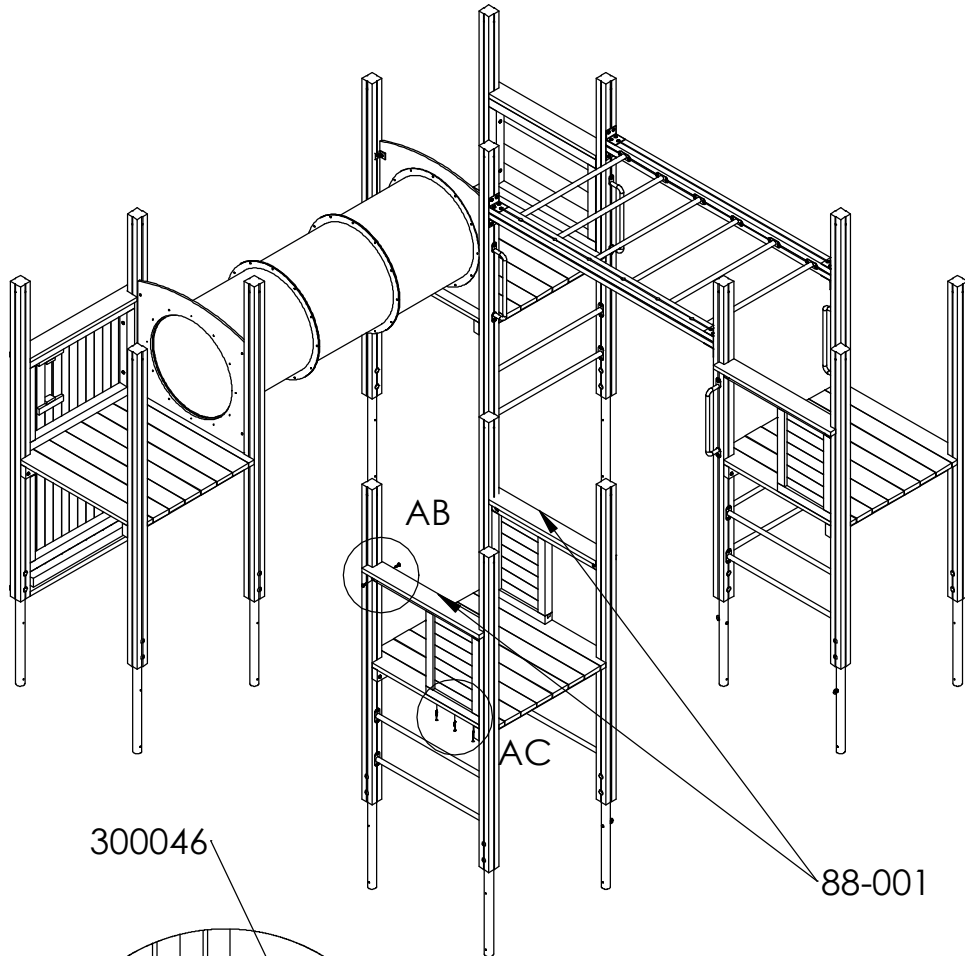


DETAIL AA
SCALE 1 : 20

Rekkverksbeslag festes mot stolpe med senke skruer 4x50 2stk pr beslag. Tot 8stk Placering enligt detalj. Skärmbeslag monteras mot stolpe med skruv 4x50 2 st per beslag - tot 8 st Placering enl illustration.

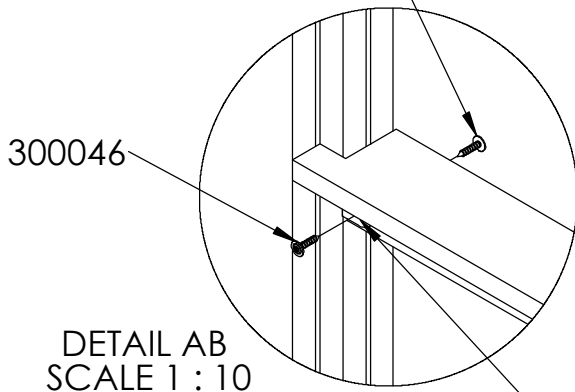
Gäller beslag till 2st halvskärmar på plattformen

Aktiv Lek



300046

88-001



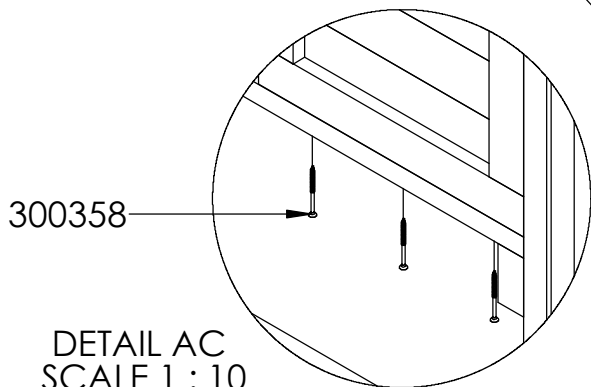
300046

DETAIL AB
SCALE 1 : 10

Rekkverket festes med 4 stk. franske treskruer 8x40mm som vist i, 2 stk. på hver side.
- tot 4 st pr rekkverk

Montera fast skärmen i beslag med fransk träskruv 8x40 enligt detalj.
2st per beslag
- tot 4 st per rekkverk

NB! OBS! För att undvika sprickbildning i skärm/rekkverk förborra med 4mm borr ca 20mm.

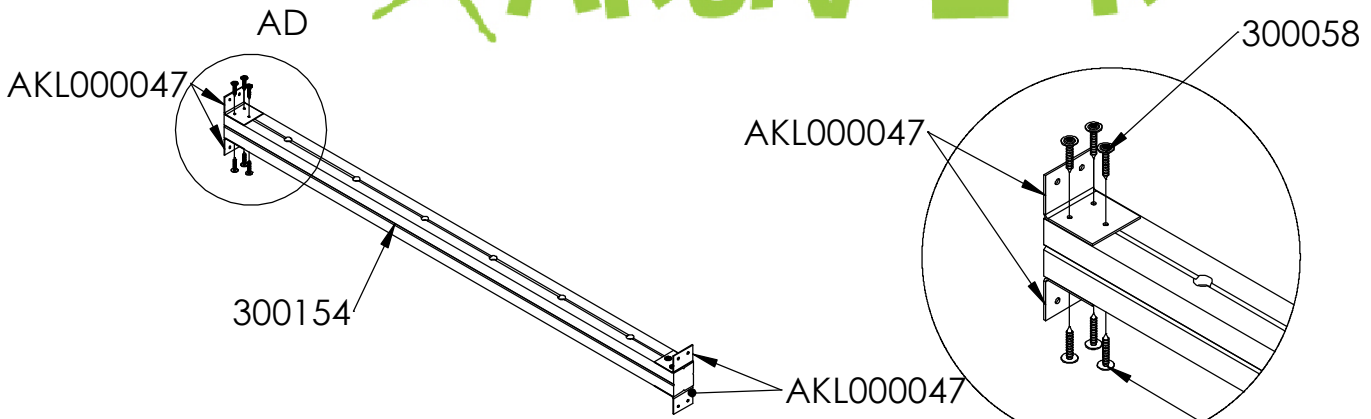


300358

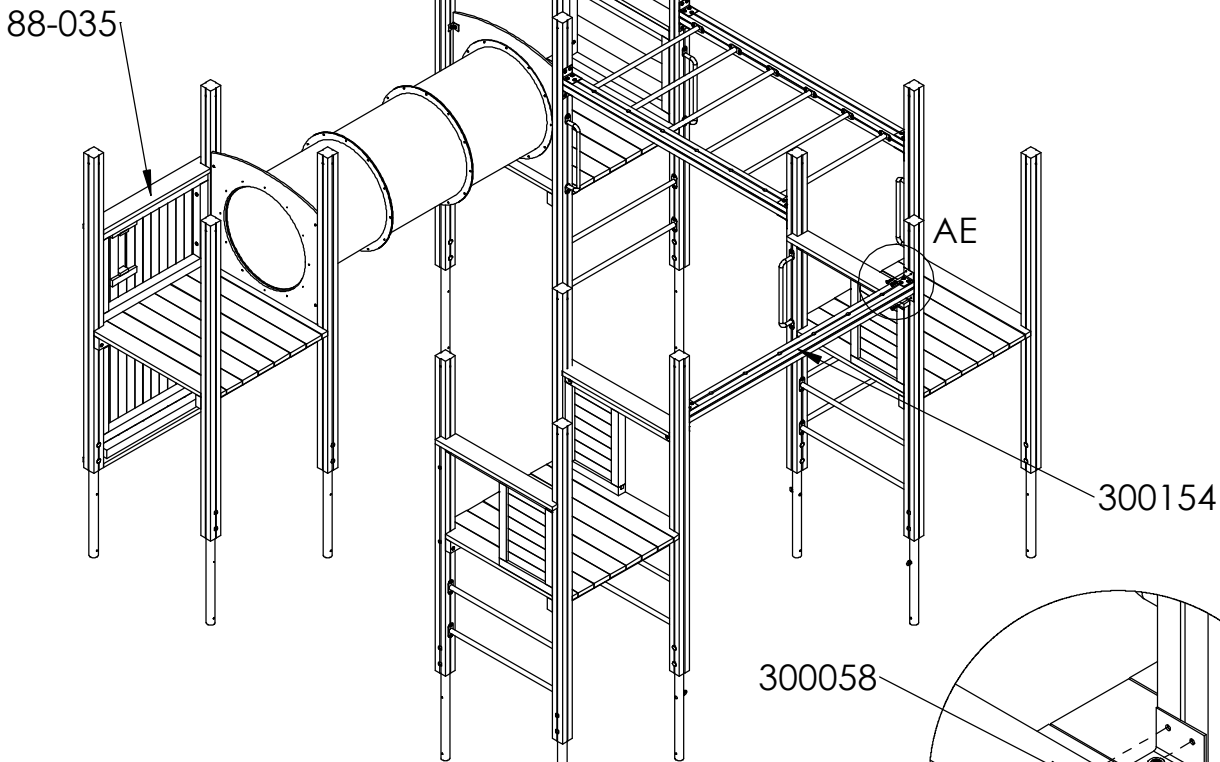
DETAIL AC
SCALE 1 : 10

Fäst halvskärmen mot golv med 3 st försänkt skruv 5x80.
Skrivas från undersida golv

Aktiv Lek

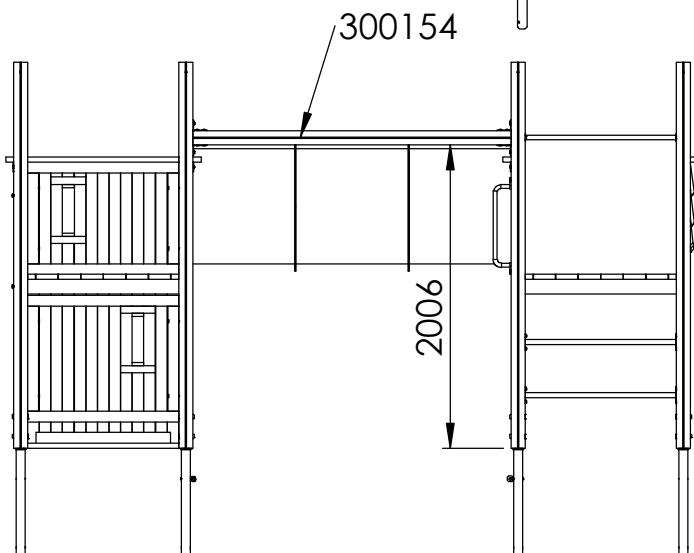


DETAIL AD
SCALE 1 : 10



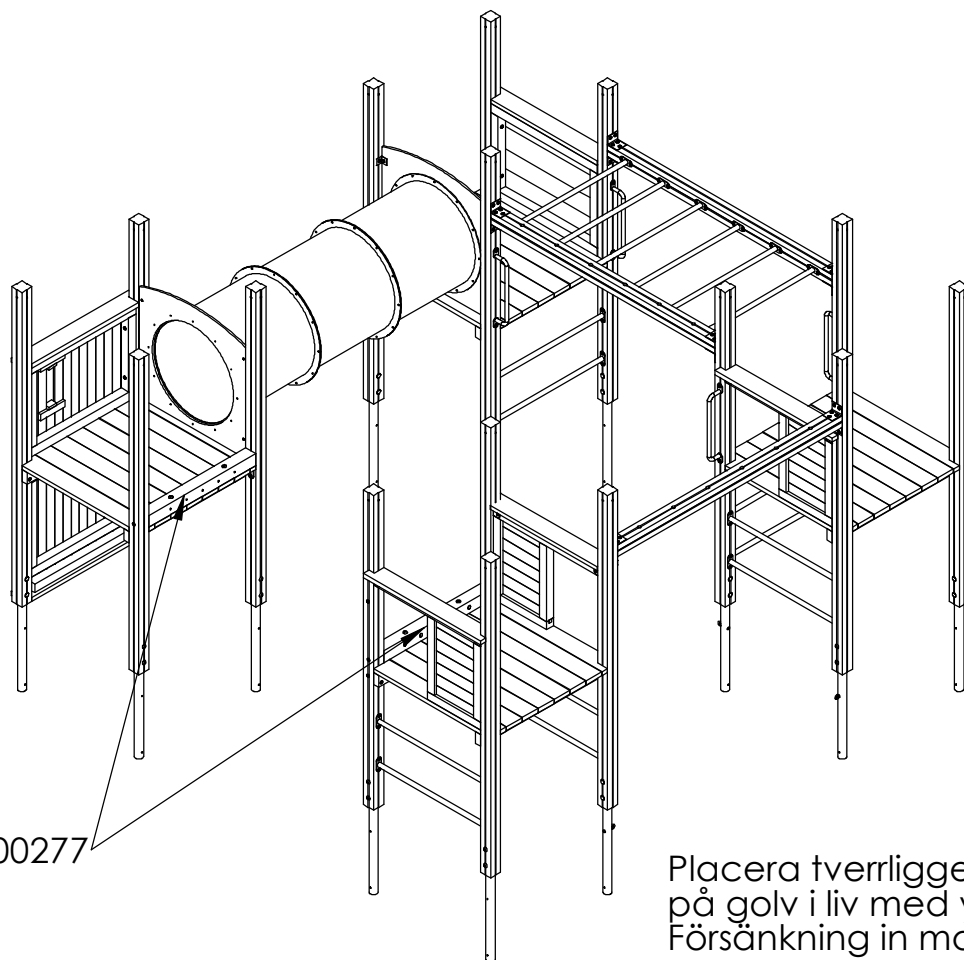
300058

DETAIL AE
SCALE 1 : 10



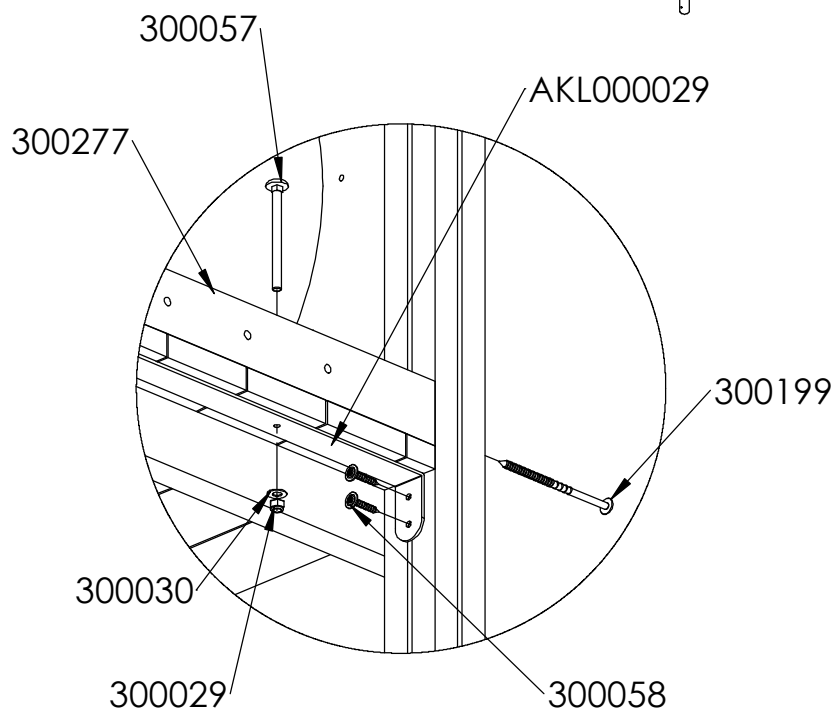
Fest tverrligger med beslag
mot stolpe fransk treskrue 8x50
2 stk pr beslag

Montera fast bom mot stolpe
med beslag, fransk träskruv
8x50, 5 st per beslag.
-tot 8 st beslag



300277

Placera tverrligger/bom (300277) på golv i liv med ytterkant stolpe. Försänkning in mot klätterställning



300057

AKL000029

300277

300199

300030

300029

300058

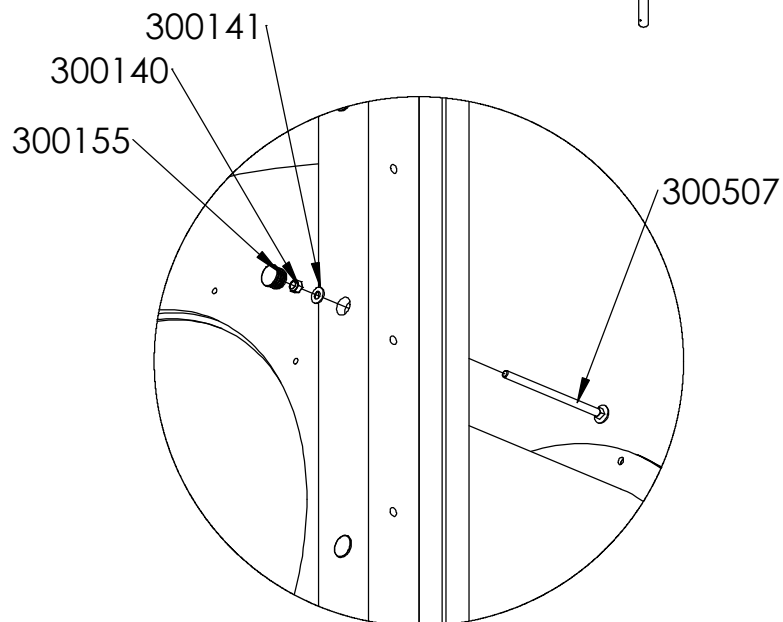
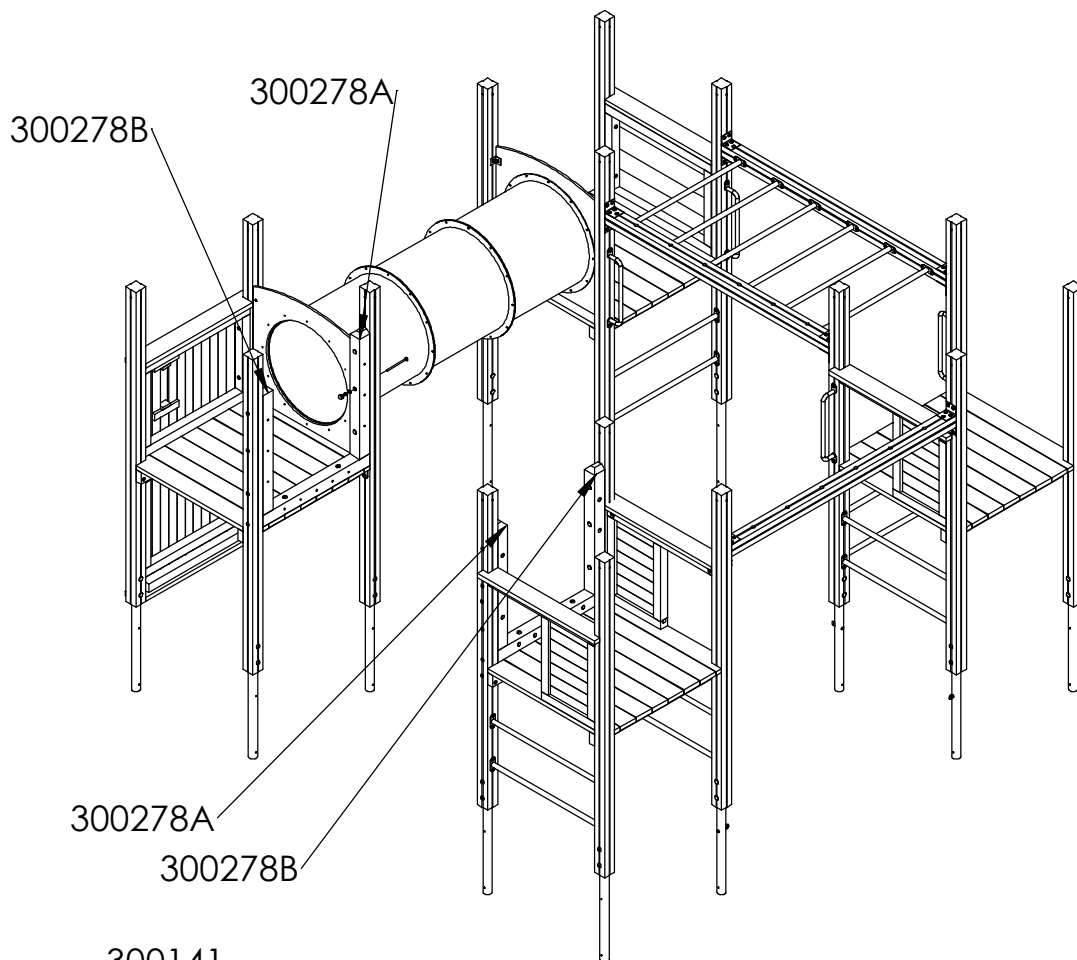
DETAIL AF
SCALE 1 : 10

Montera fast "beslag uppgång" (AKL000029) mot underkant golv och stolpe, med fransk träskruv (300058) två i var sida tot 4 st. Placeras i centrum av stolpe.

Använd beslaget som mall och borra genom golv och tverrligger/bom, Ø12mm. Montera ihop tverrligger/bom, golv och beslag med låsekruv/vagnsbult (300057) - 2st skive/bricka (300030) - 2st Låsmutter (300029) - 2st

Fransk träskruv (300199) dras in i stolpe och tverrligger/bom från utsidan av klätterställningen - 2 st. Se illustration.

Montera tverrligger/bom på andra sida på samma sätt.



DETAIL AG
SCALE 1 : 10

Placera stolpar (300278A/B) på bom (300277) i liv med hörnstolpe

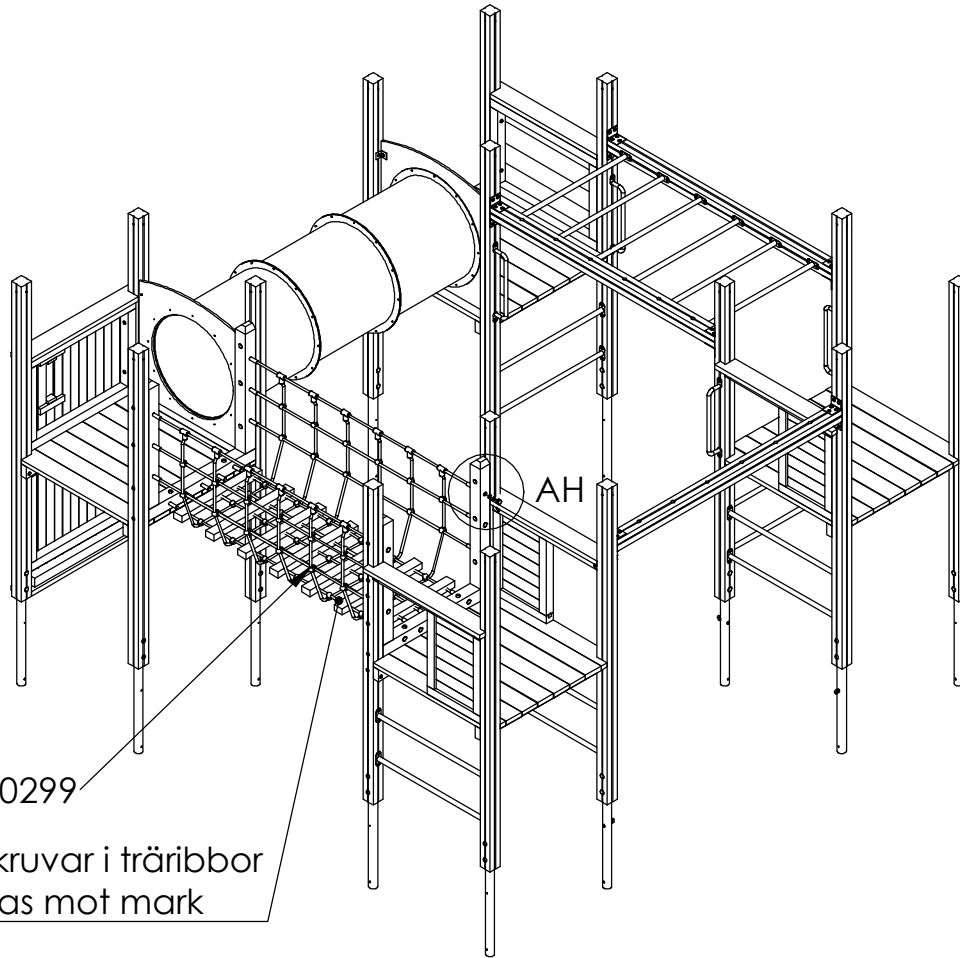
Använd stolpen (300278A/B) håltagning som mall o \ddot{c} g borra igenom både stolpe (300278A/B) samt hörnstolpe

Montera ihop stolpe (300278A/B) och hörnstolpe med vagnsbult 10x180 skive/bricka $\text{\O}10$ låsmutter $\text{\O}10$ plastplugg $\text{\O}25$ -3 st på var sida

Se illustration

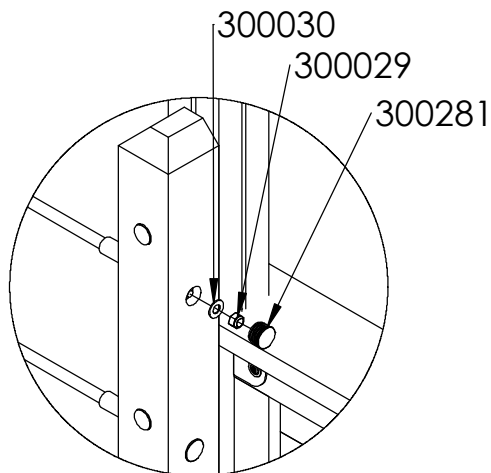
Montera stolpar på samma sätt på motstående sida av hängbro

Aktiv Lek



300299

OBS! Skruvar i träribbor placeras mot mark



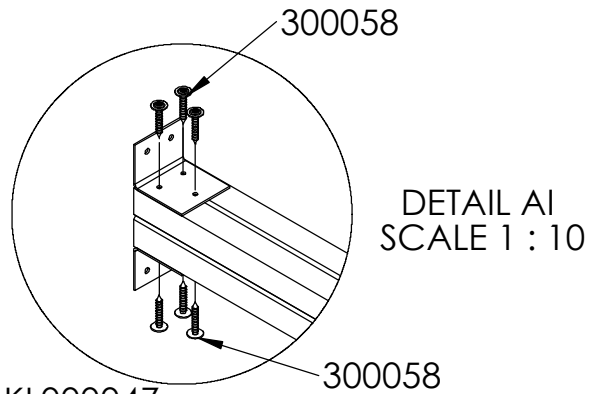
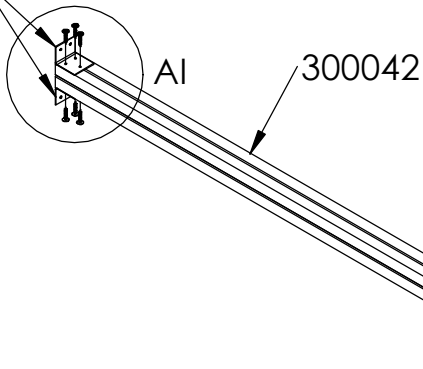
Montera hängbro i stolpar (300278) och bommar (300277) med skive/bricka (300030) - 22st låsmutter (300029) - 22 st plastplugg (300281) - 22 st

Det är lättast att börja montera hängbronns översta linor och sedan arbeta sig ner.

DETAIL AH
SCALE 1 : 10

Aktiv Lek

AKL000047

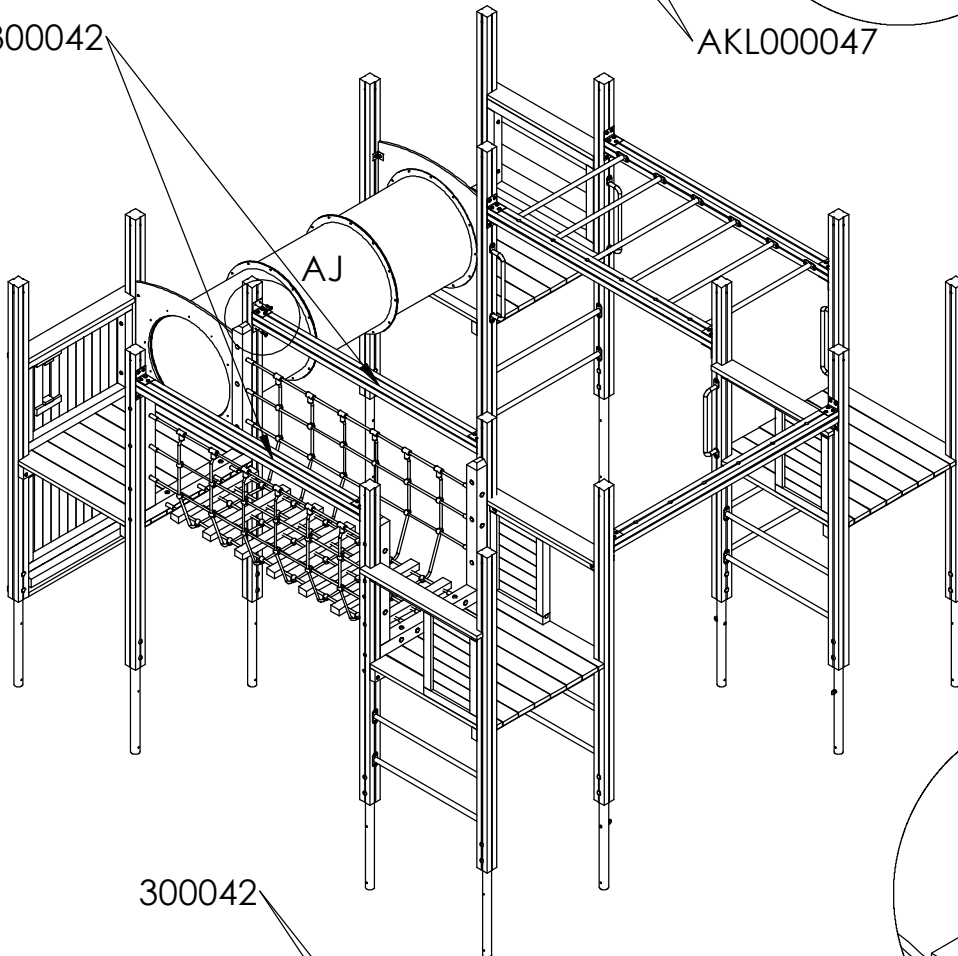


DETAIL AI
SCALE 1 : 10

300042

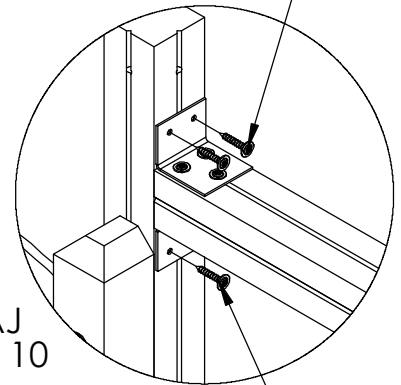
AKL000047

300058



300042

300058

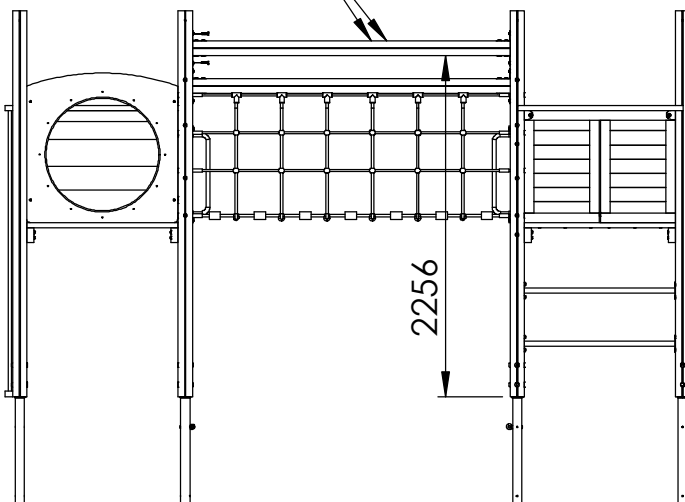


DETAIL AJ
SCALE 1 : 10

300058

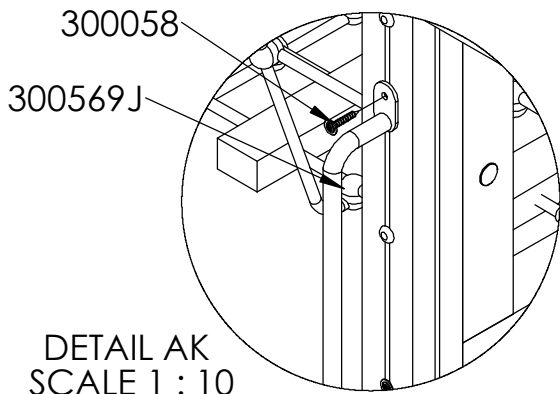
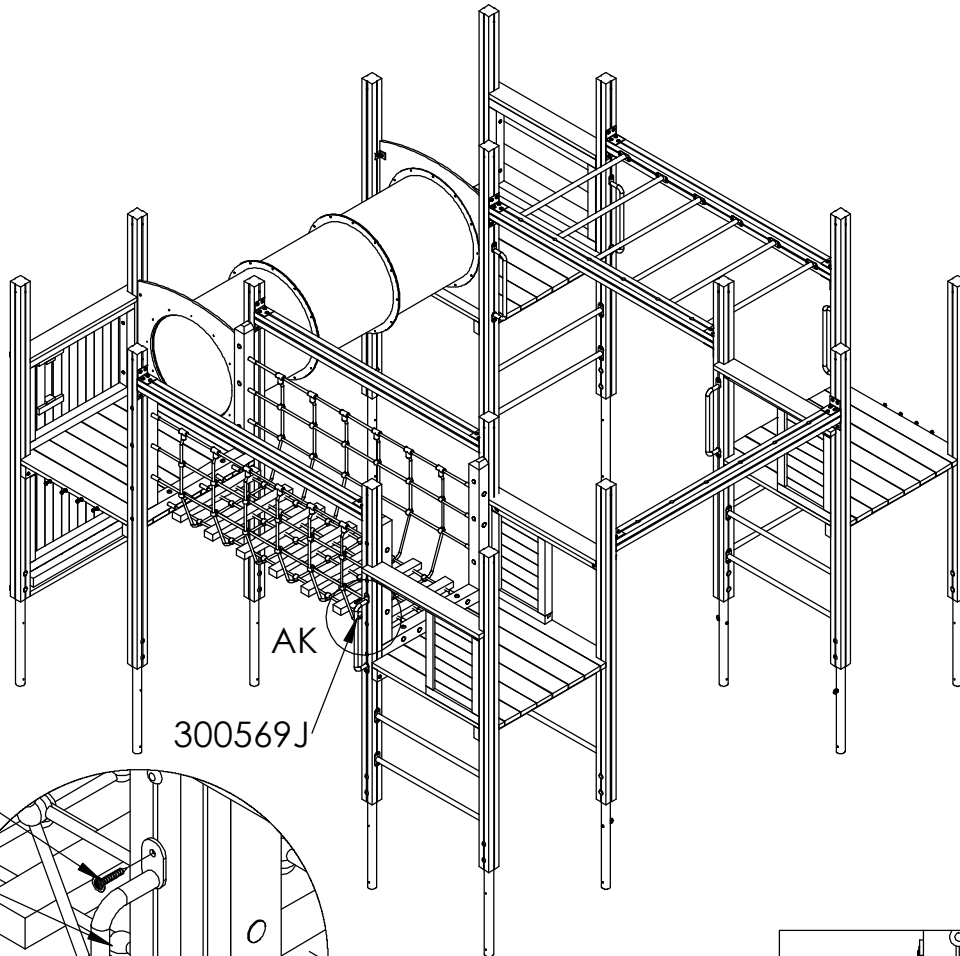
Fest tverrligger med beslag
mot stolpe fransk treskrue 8x50
5 stk pr beslag

Montera fast bom mot stolpe
med beslag, fransk träskruv
8x50, 5 st per beslag.



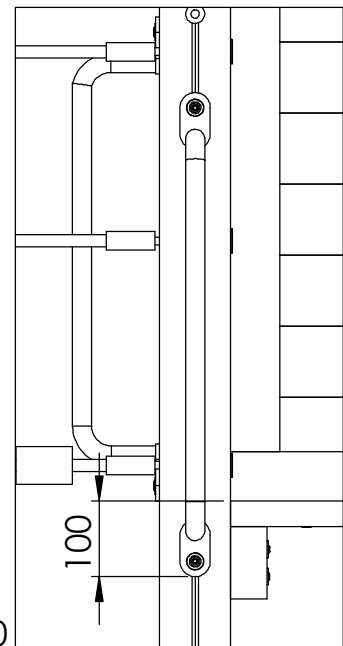
2256

Aktiv Lek

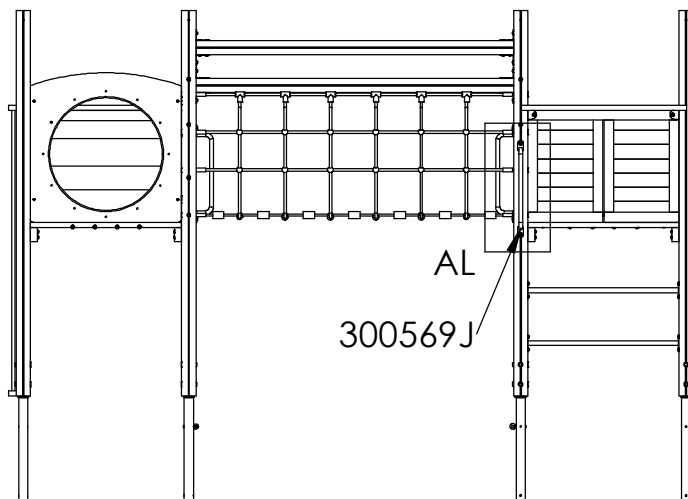


Handtag monteras
mot stolpe med
fransk torx 8x50
- 2 st per handtag

DETAIL AK
SCALE 1 : 10

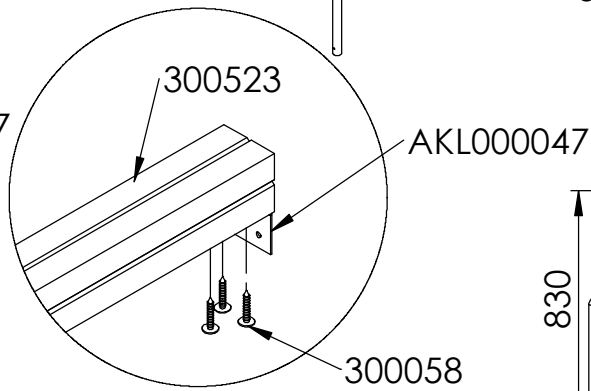
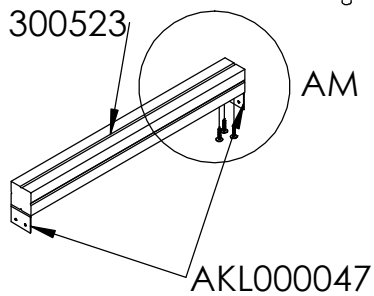
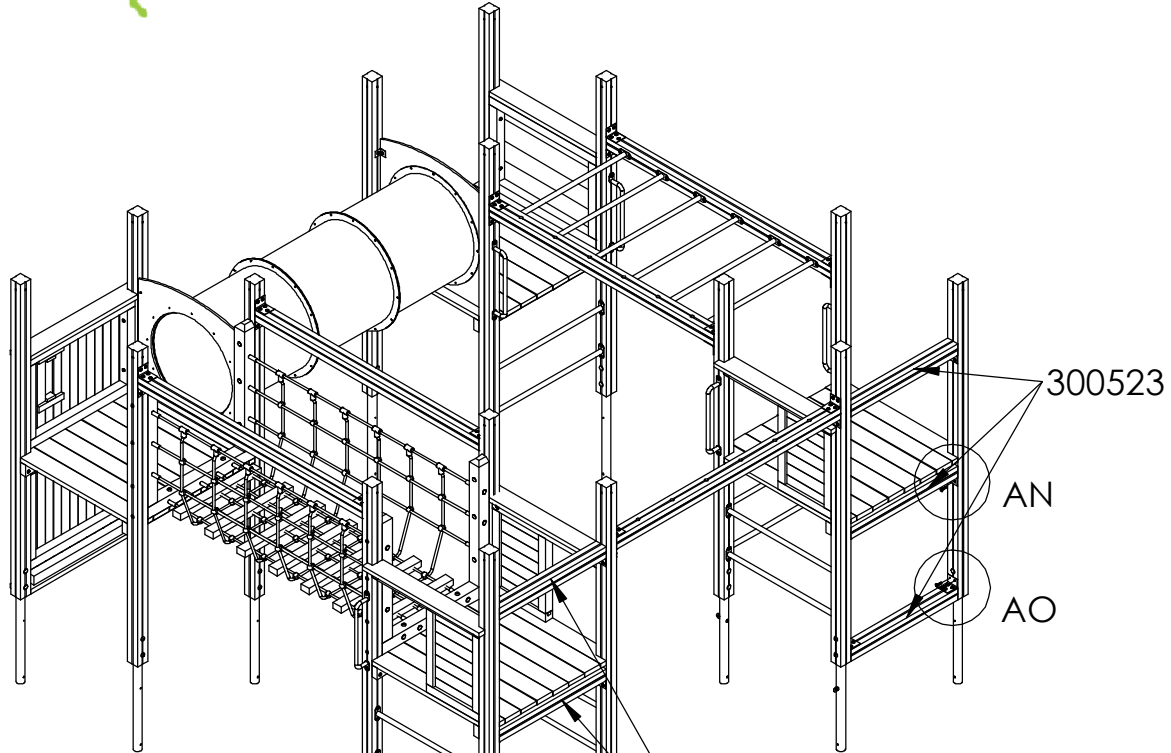


DETAIL AL
SCALE 1 : 10

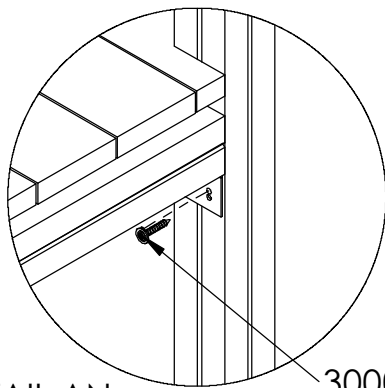


Placering av handtag:
Handtagets underkant
ligger 100mm under
ovankant golv

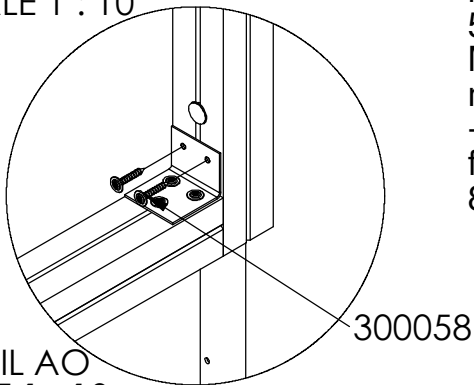
Aktiv Lek



DETAIL AM
SCALE 1 : 10

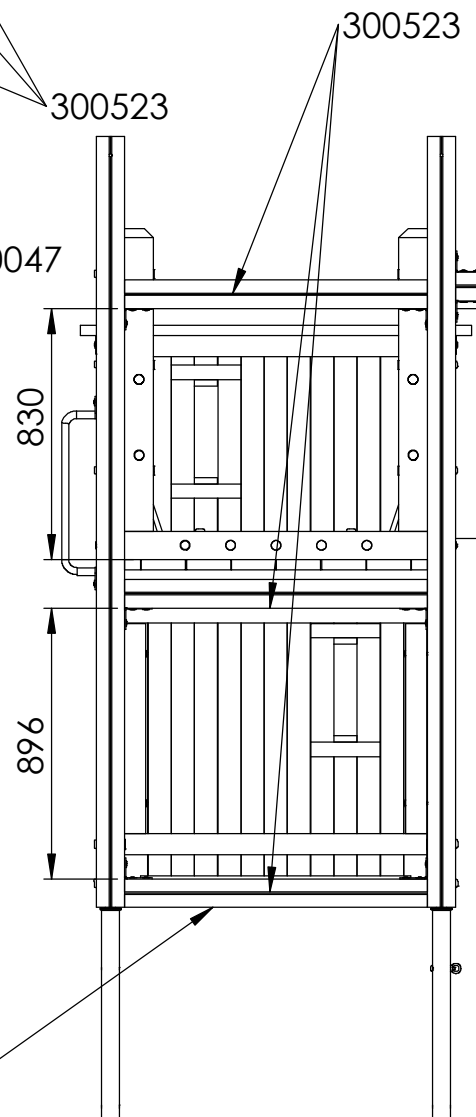


DETAIL AN
SCALE 1 : 10



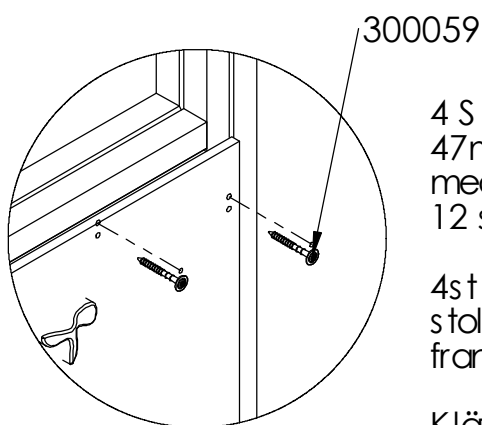
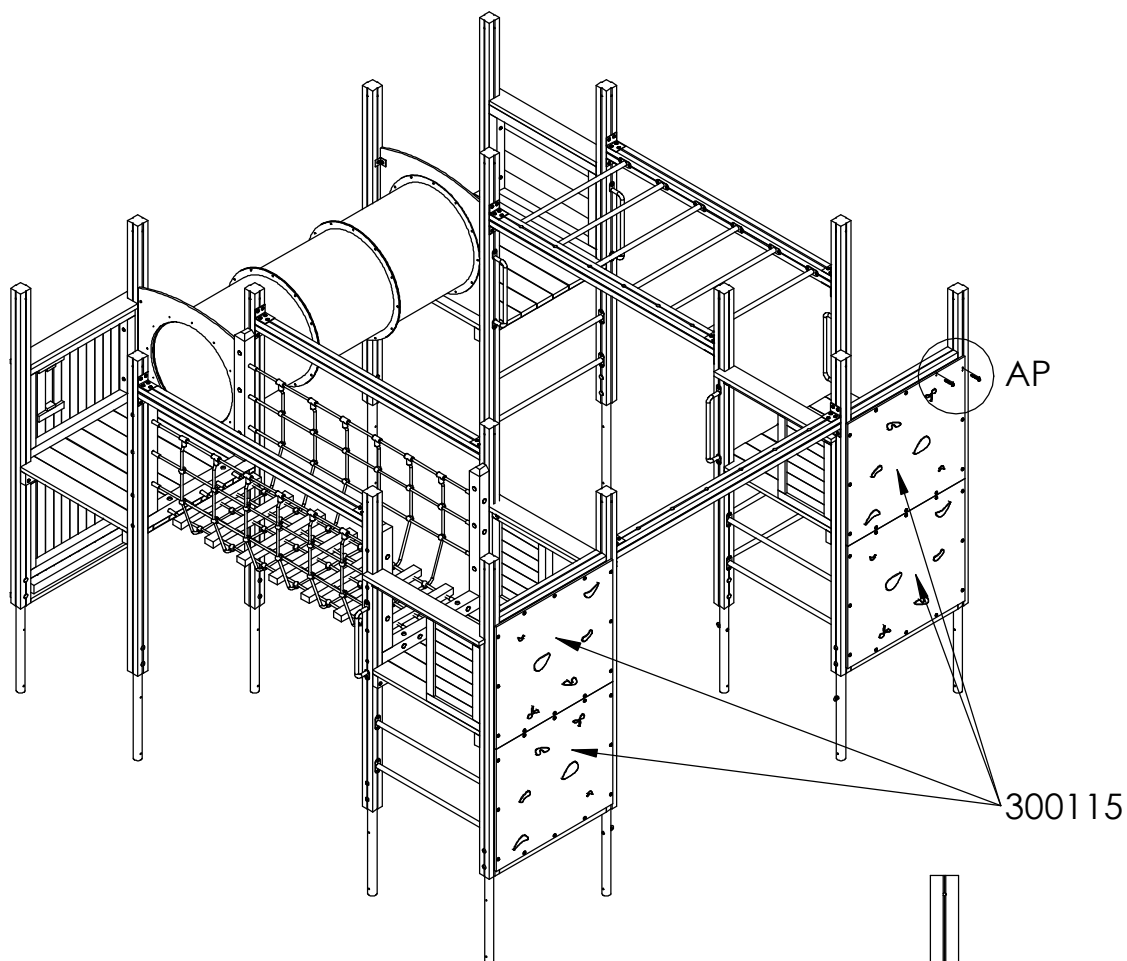
DETAIL AO
SCALE 1 : 10

Fest tverrligger med beslag
- 2 stk beslag per tverrligger -
mot stolpe fransk treskrue 8x50
5 stk pr beslag
Montera fast bom mot stolpe
med beslag
- 2 stk beslag per tverrligger - ,
fransk tråskruv
8x50, 5 st per beslag.



Bommen ligger
i liv med underkant
stolpe

Aktiv Lek

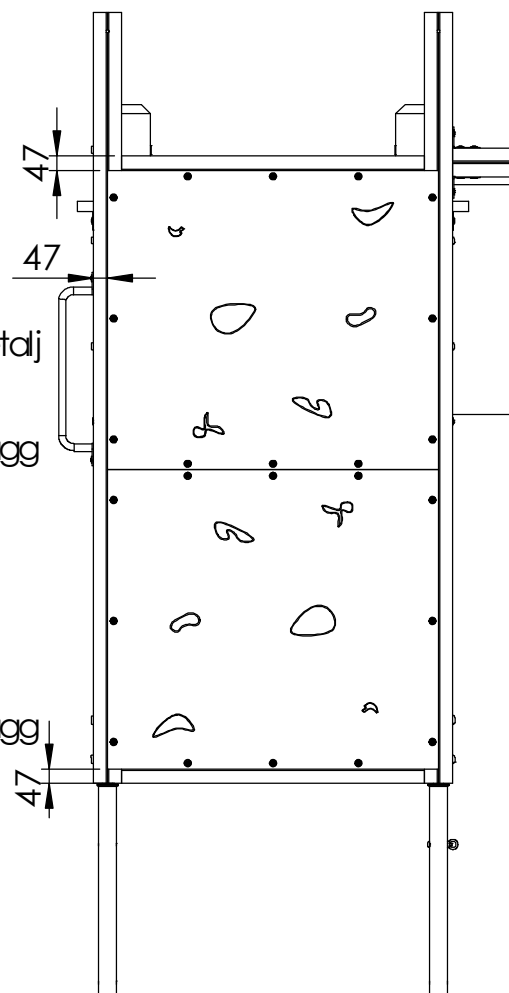


DETAIL AP
SCALE 1 : 10

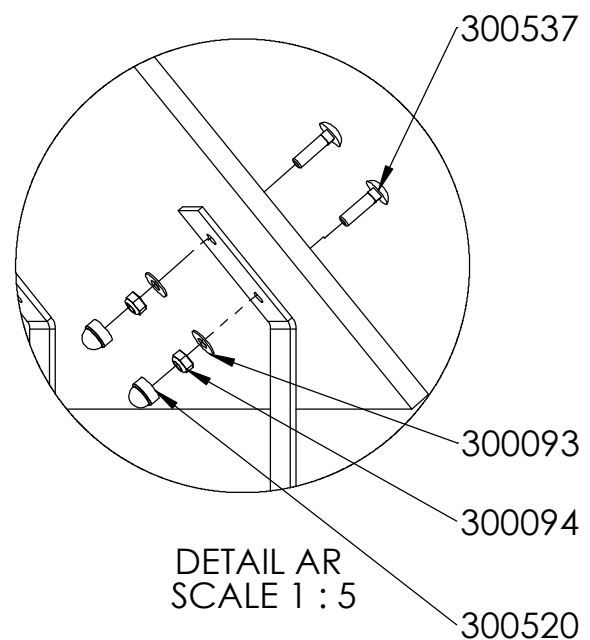
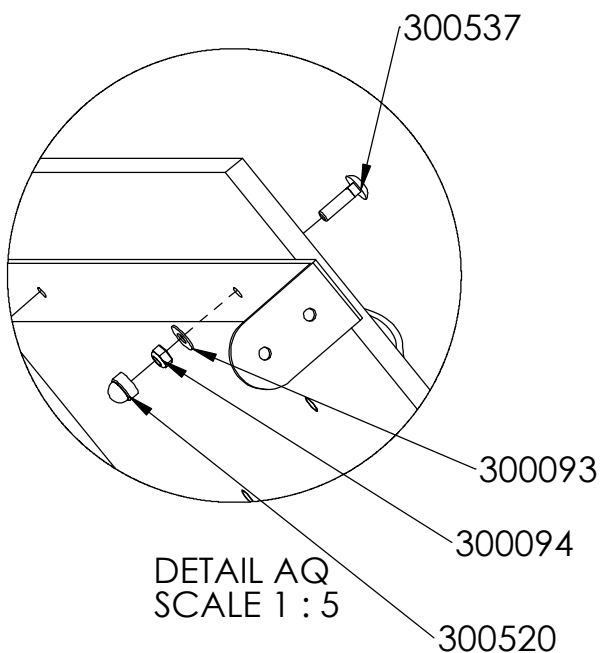
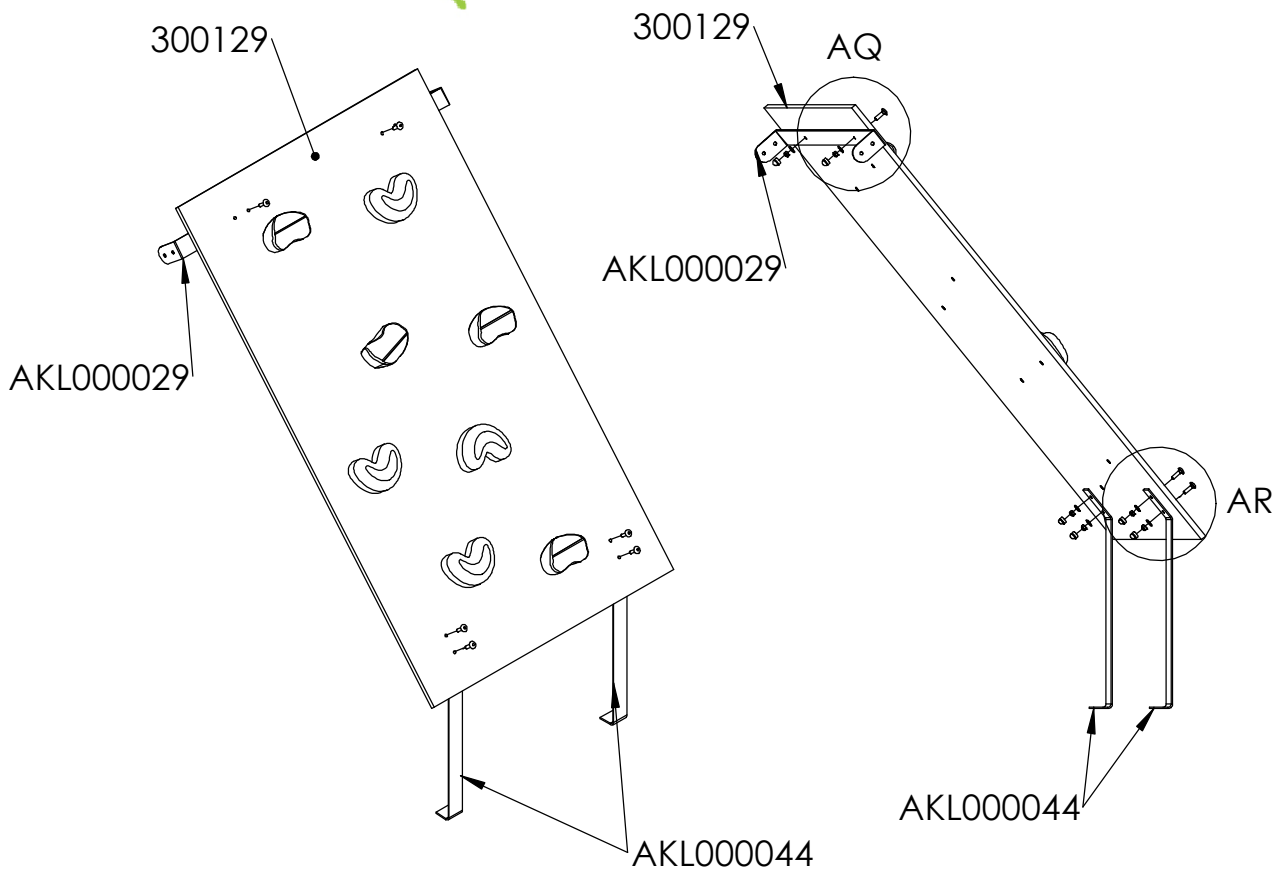
4 st. klätrepåsar fästas som i detalj 47mm upp från bunn tvärrigger, med franska träskruvar 8x80 mm. 12 st franska träskruvar per klättervägg

4 st klätterplattor fästas mot stolpe/bom med franska träskruvar 8x80mm.

Klätterplatta placeras 47mm från underkant bom. 12 st franska träskruvar per klättervägg

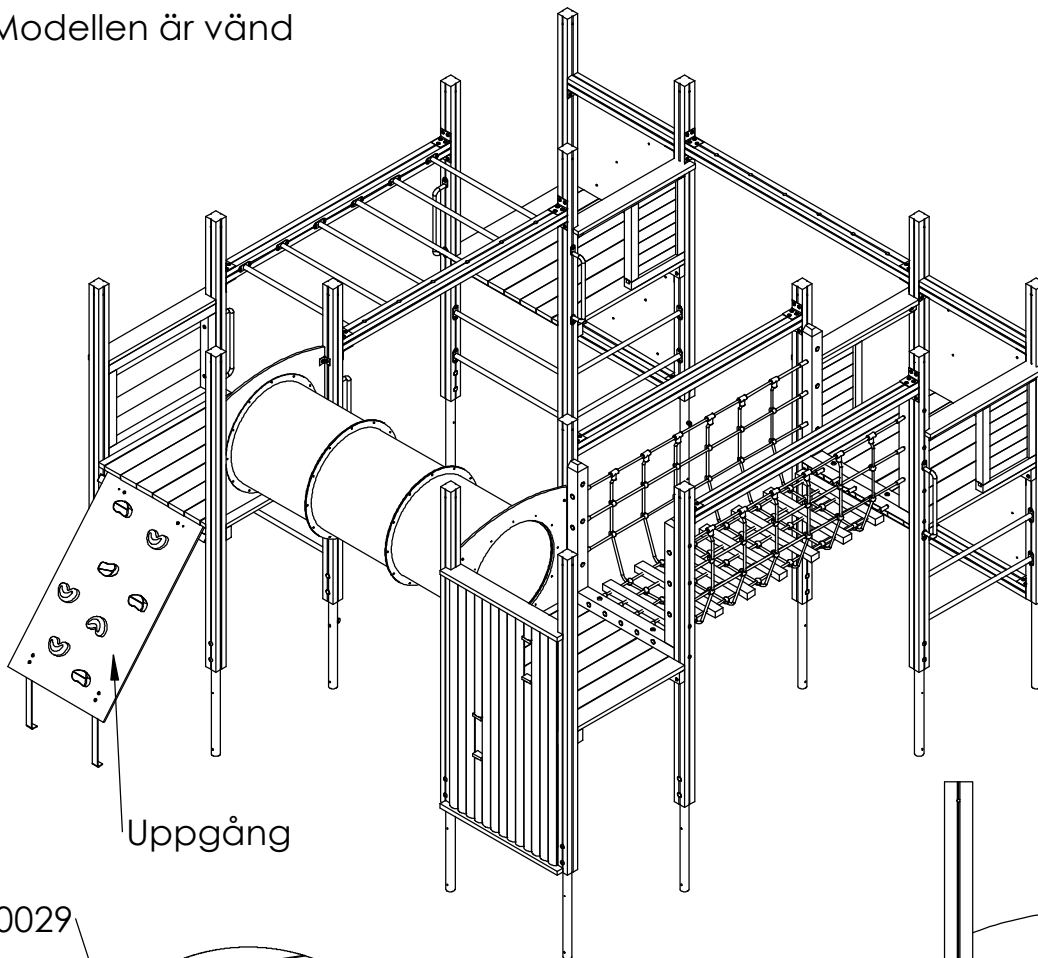


Aktiv Lek



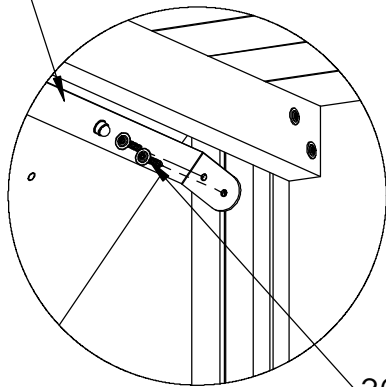
Montera beslag på ramp
med vagnsbult 8x30,
bricka/skive Ø8, låsmutter Ø8
och plastkupa

Modellen är vänd



Uppgång

AKL000029

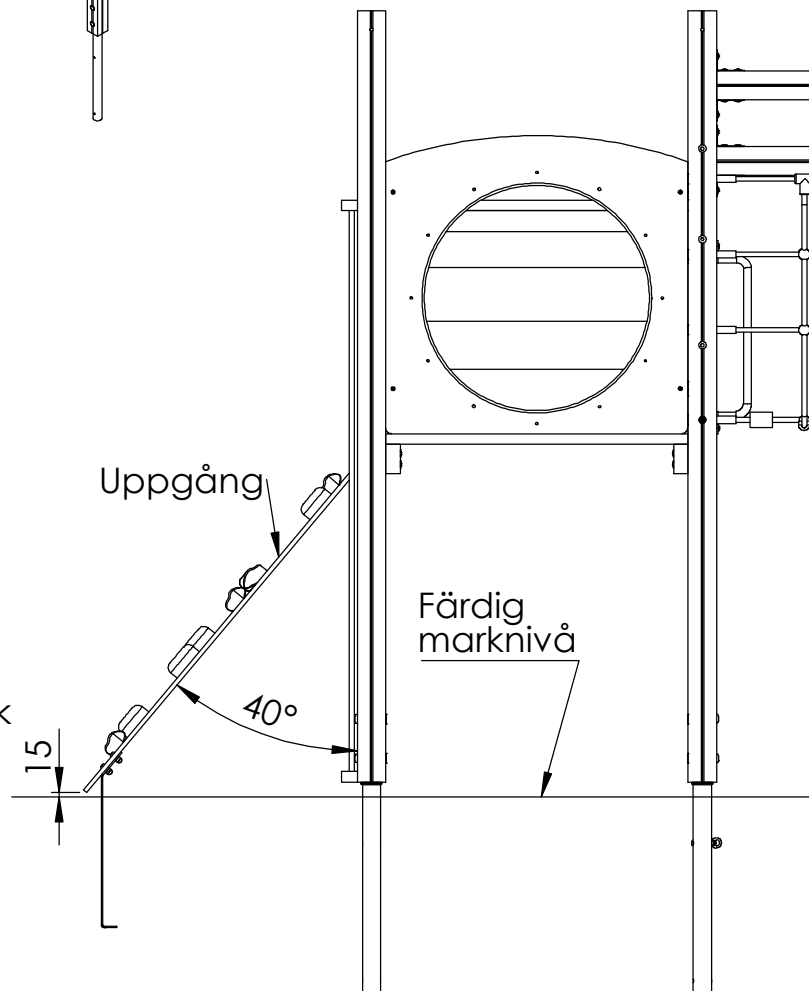


DETAIL AS
SCALE 1 : 10

300058

Fäst beslag mot stolpe med fransk träskruv torx.
- 2 st per sida

Uppgångens ovkant placeras mot underkant golv.



Uppgång

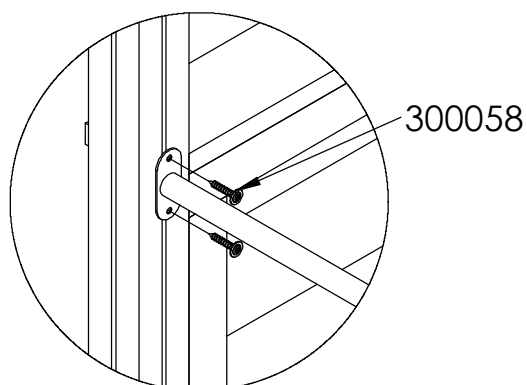
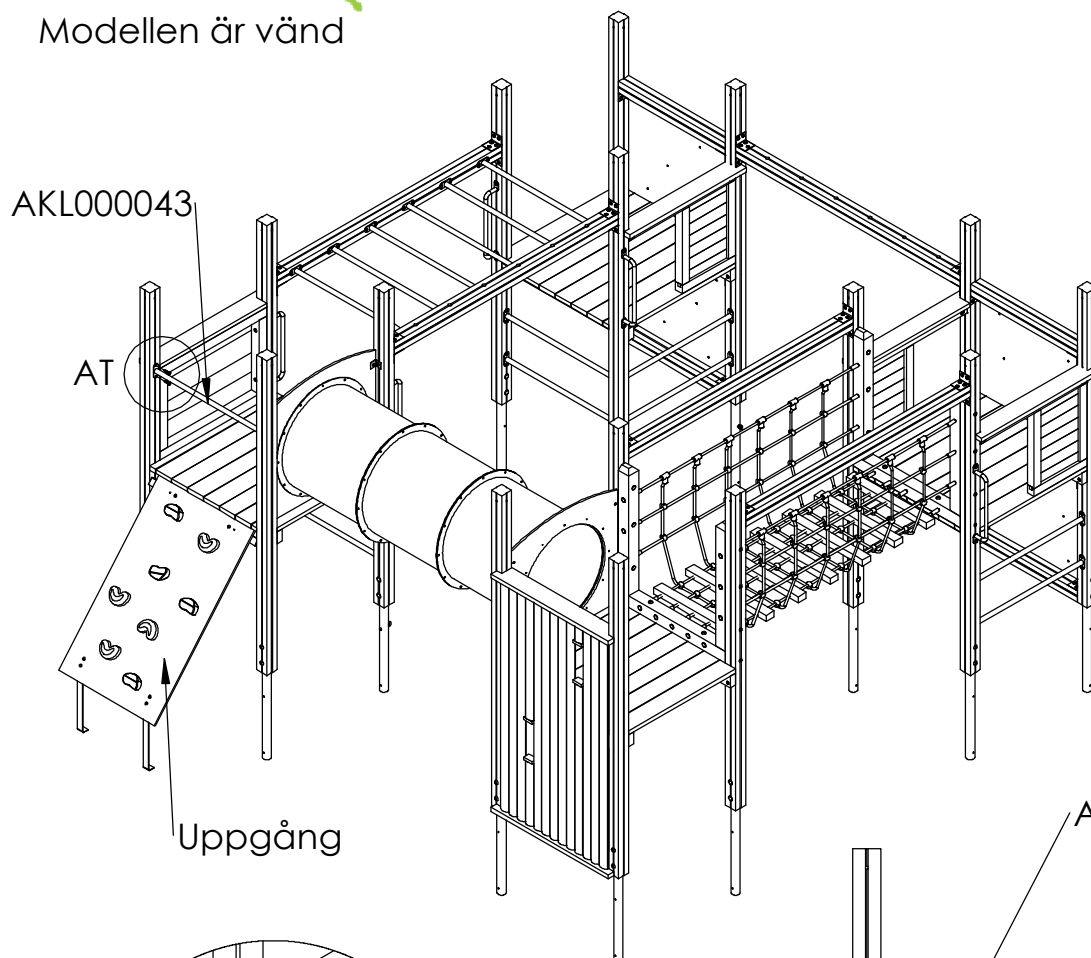
Färdig
marknivå

40°

15

Aktiv Lek

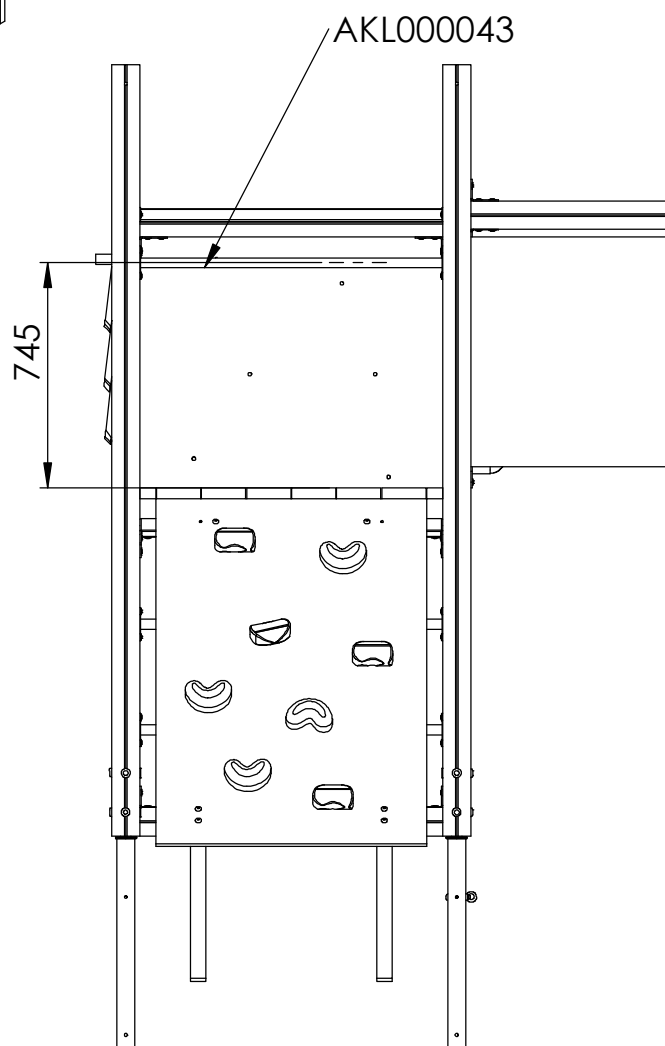
Modellen är vänd



DETAIL AT
SCALE 1 : 10

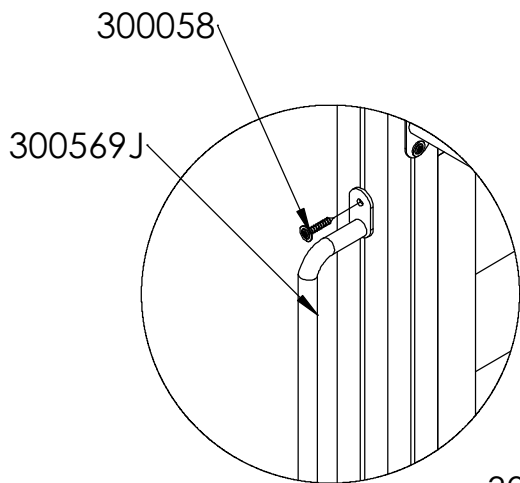
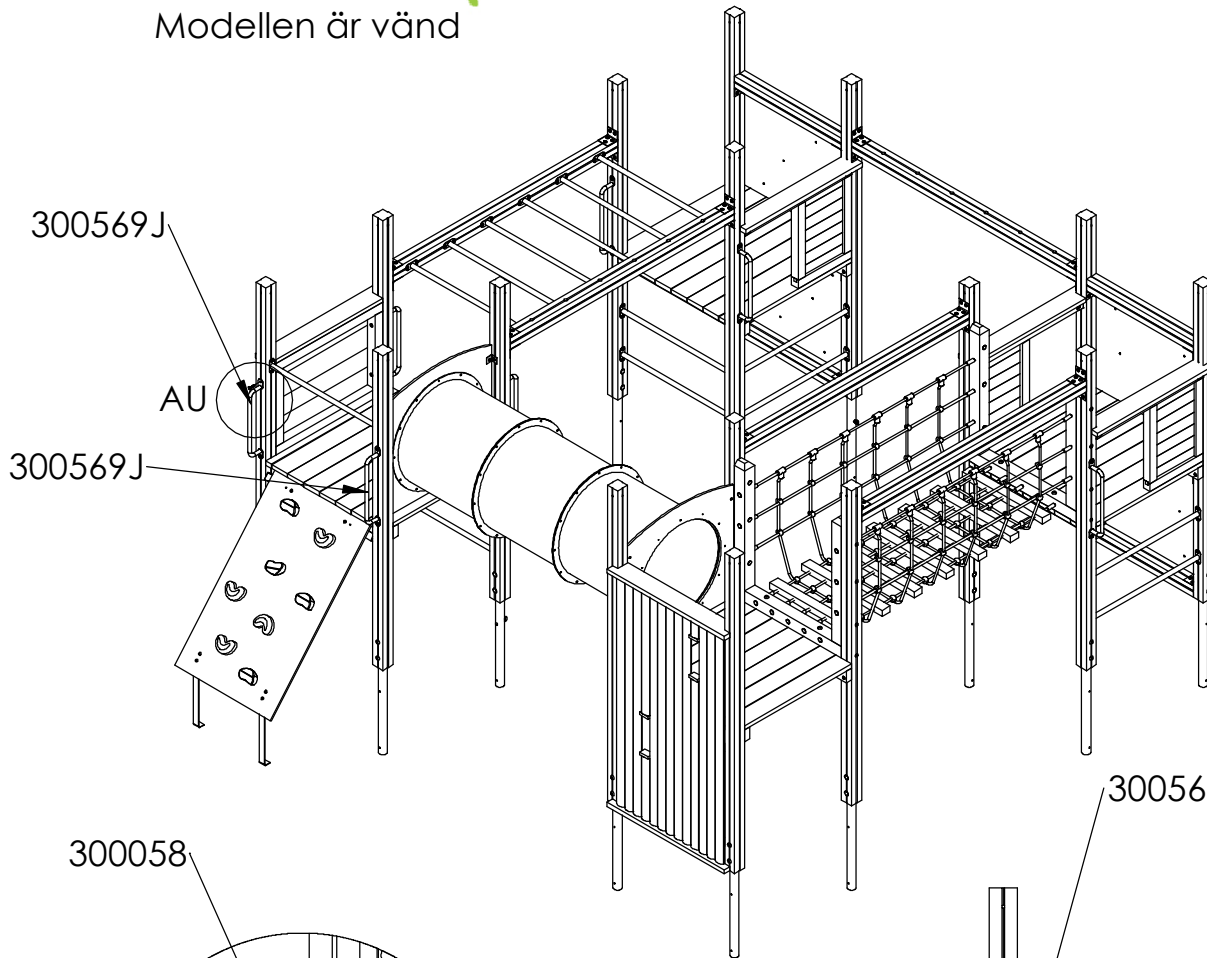
Voltstång 34mm monteras fast
i centrum av stolpe med
4st fransk träskruv 8x50mm
- tot 4 st per voltstång

Mått enligt illustration



Aktiv Lek

Modellen är vänd

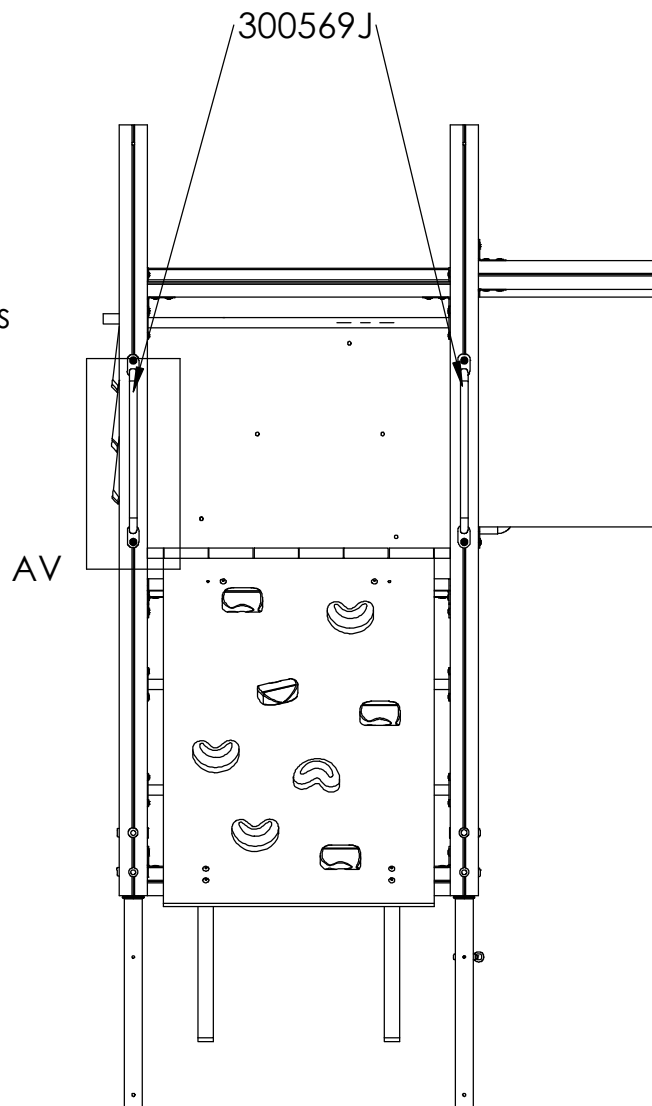
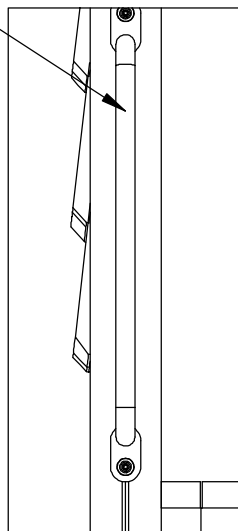


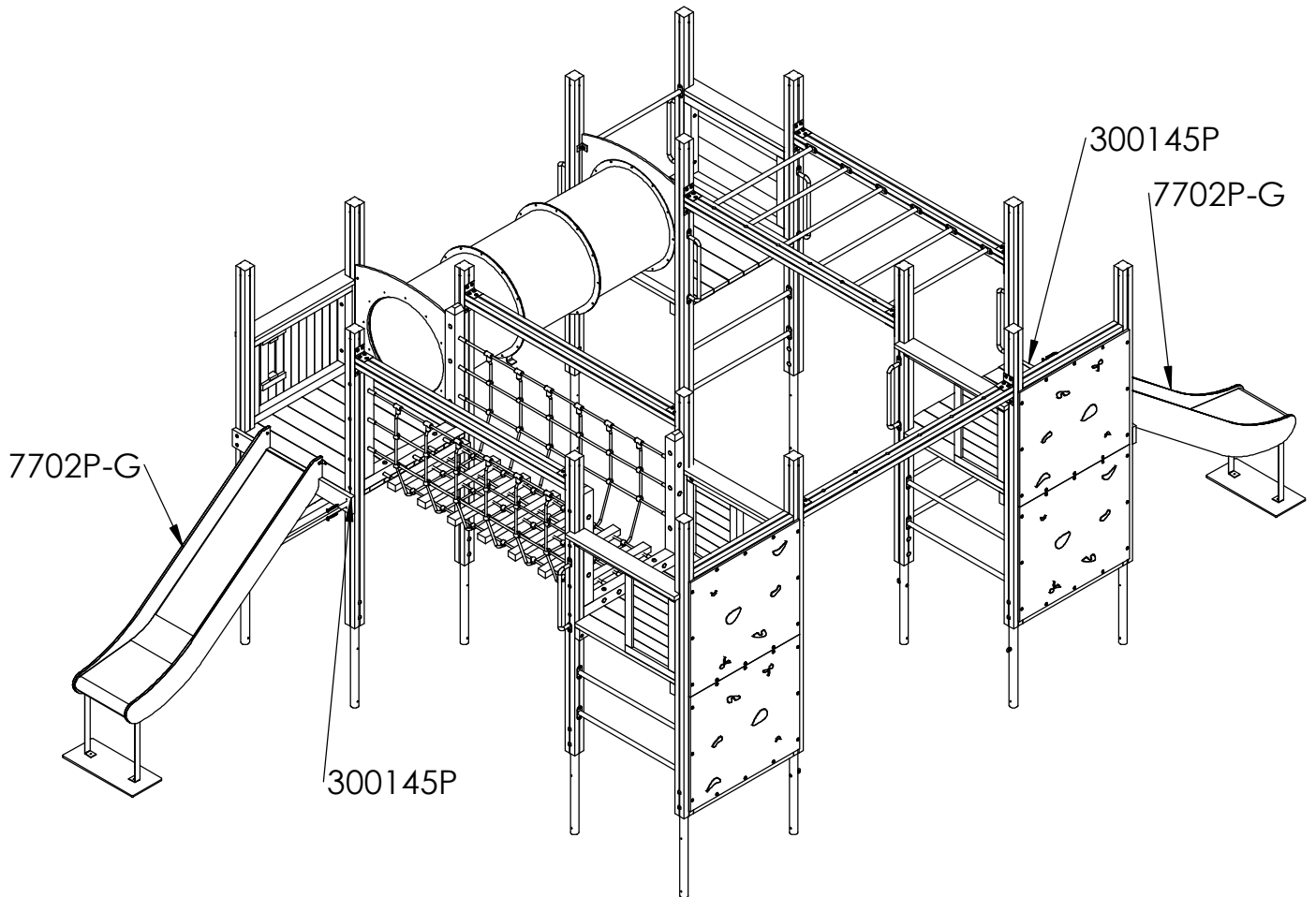
Handtag monteras
mot stolpe med
fransk torx 8x50
- 2 st per handtag

DETAIL AU
SCALE 1 : 10

Placering av handtag:
Handtagets underkant
placeras i liv med
ovankant golv

DETAIL AV
SCALE 1 : 10

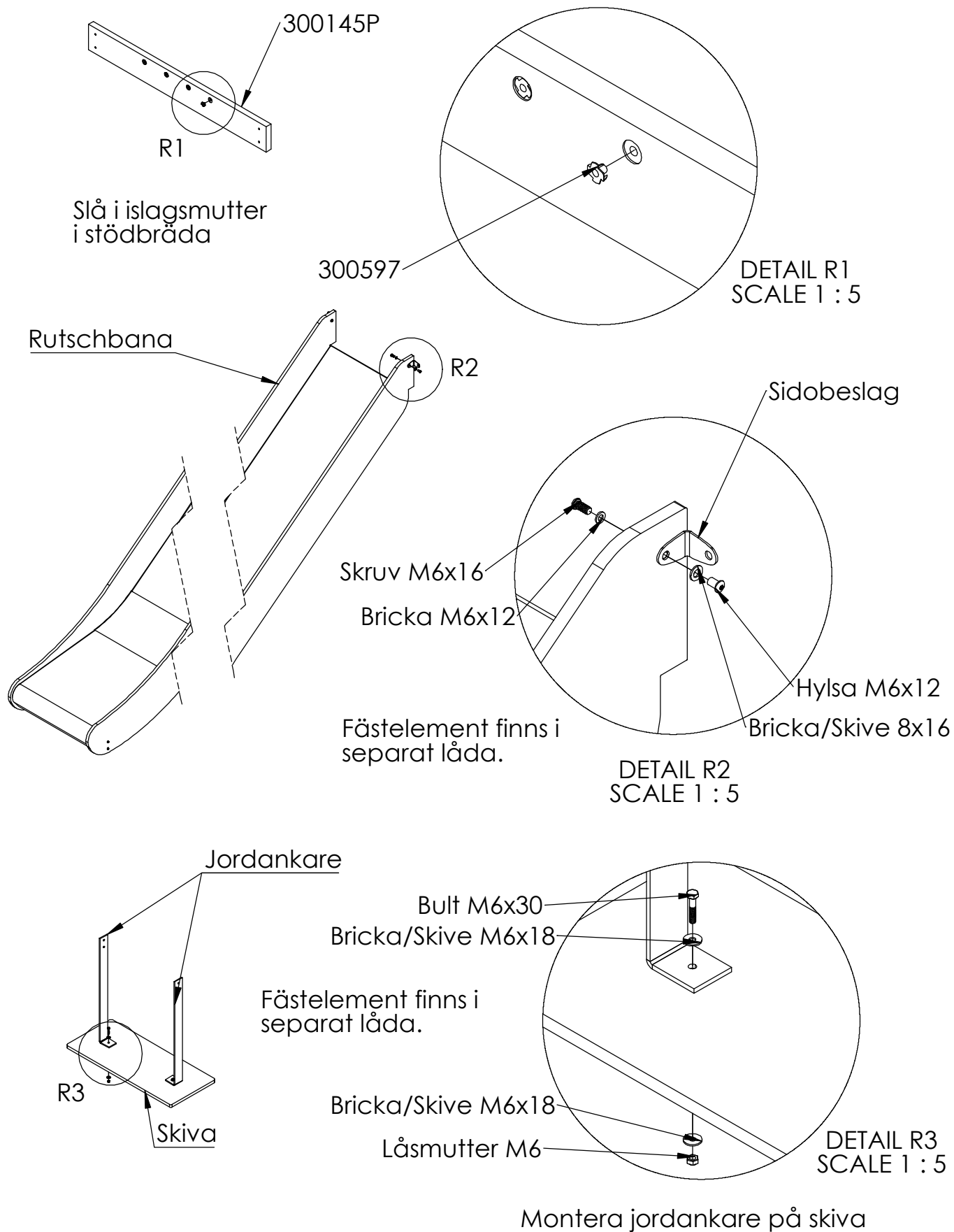




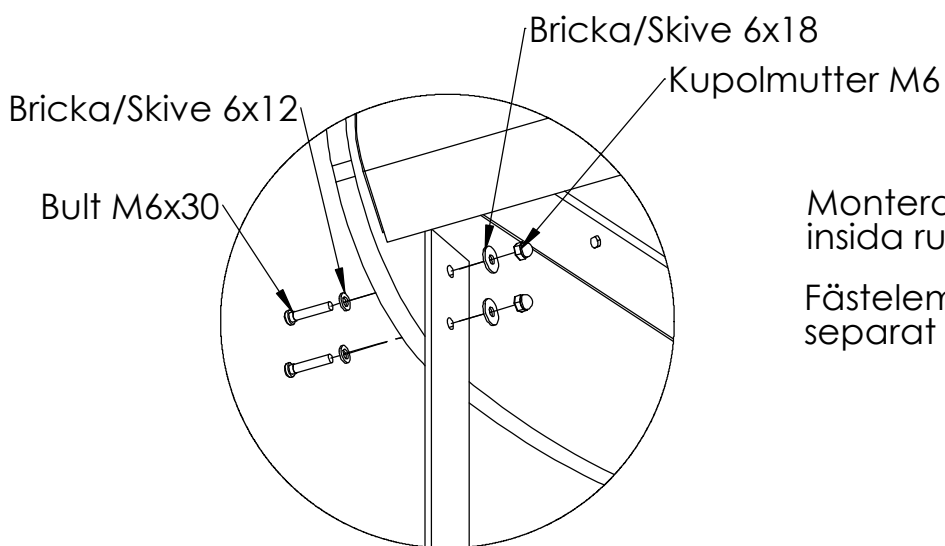
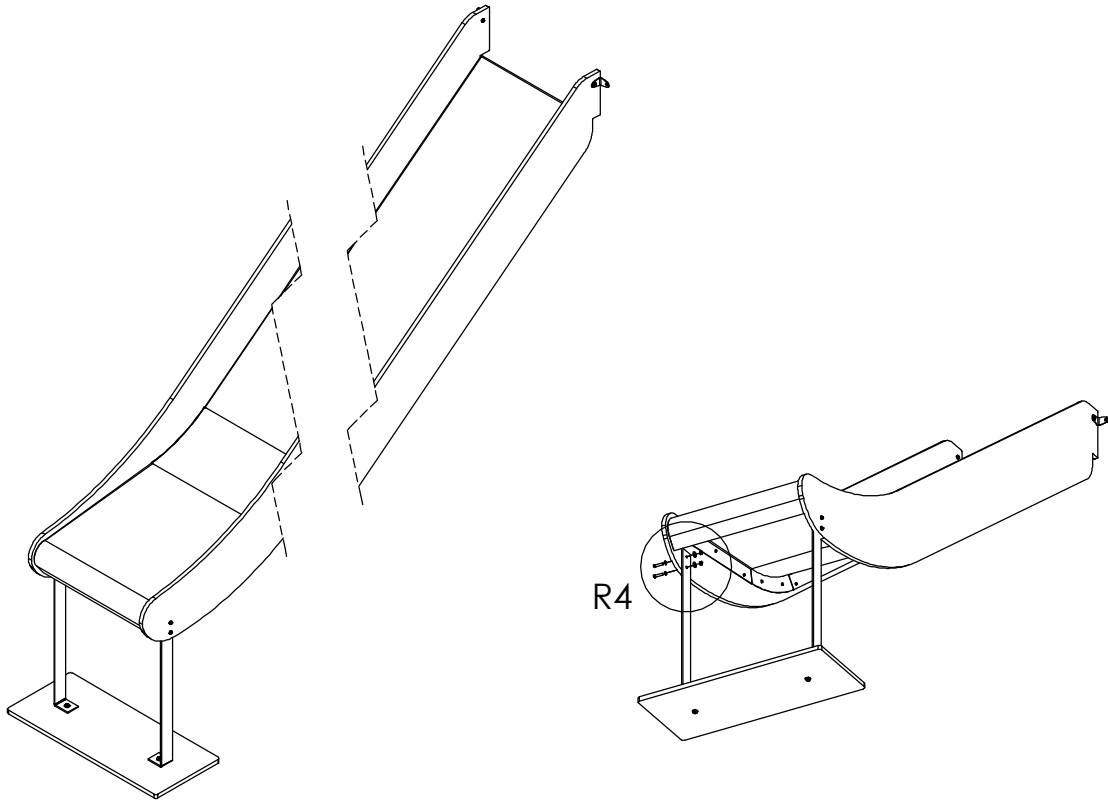
Detalj R1-R9 på följande
sidor visar en generell
monteringsanvisning av
rutschbanor 7701/7702/7703

Aktiv Lek

Generell monteringsanvisning - Rutschbana
Höjd: 600mm, 1200mm, 1800mm



Aktiv Lek

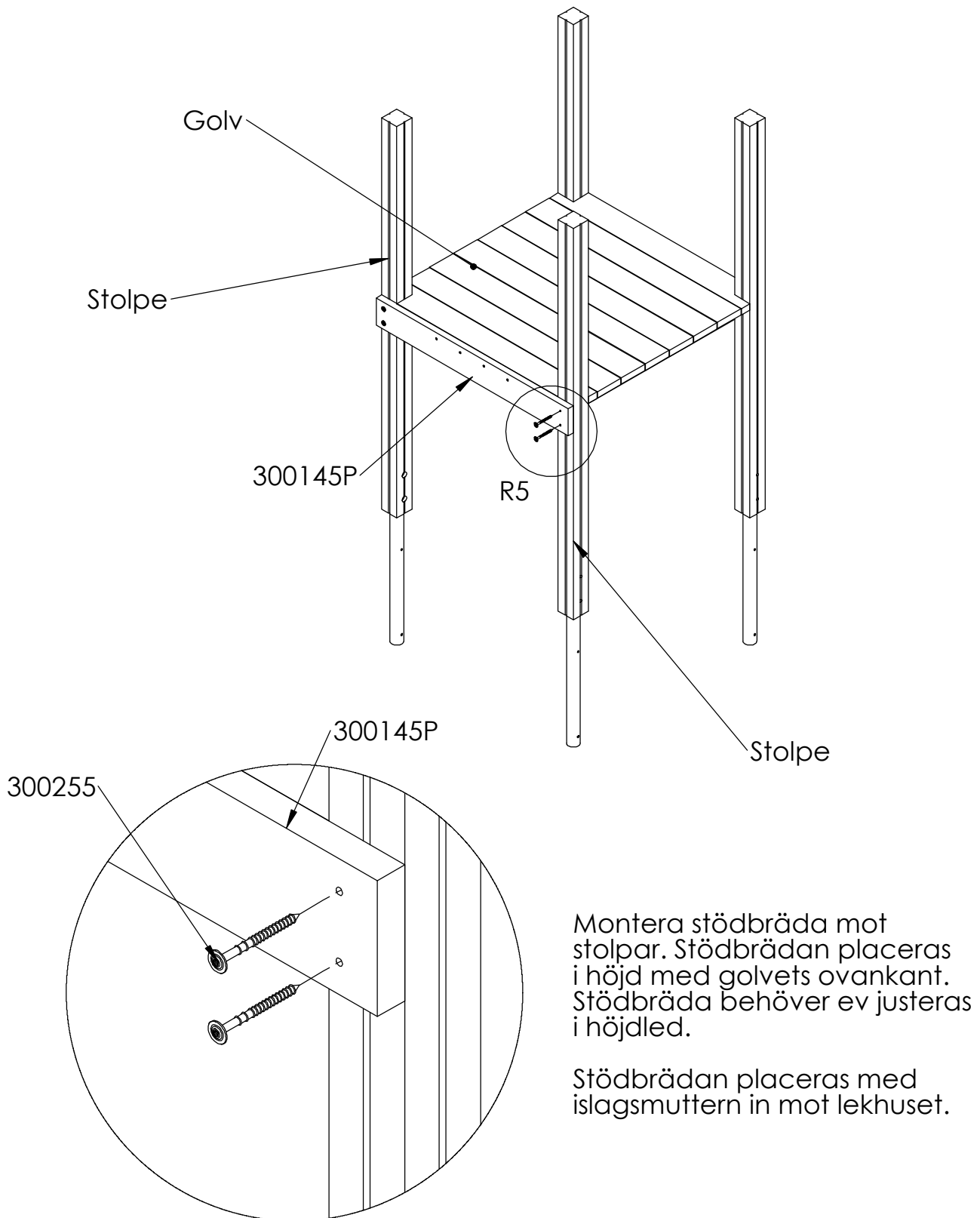


Montera jordankare mot insida rutschbana

Fästelement finns i separat låda.

DETAIL R4
SCALE 1 : 5

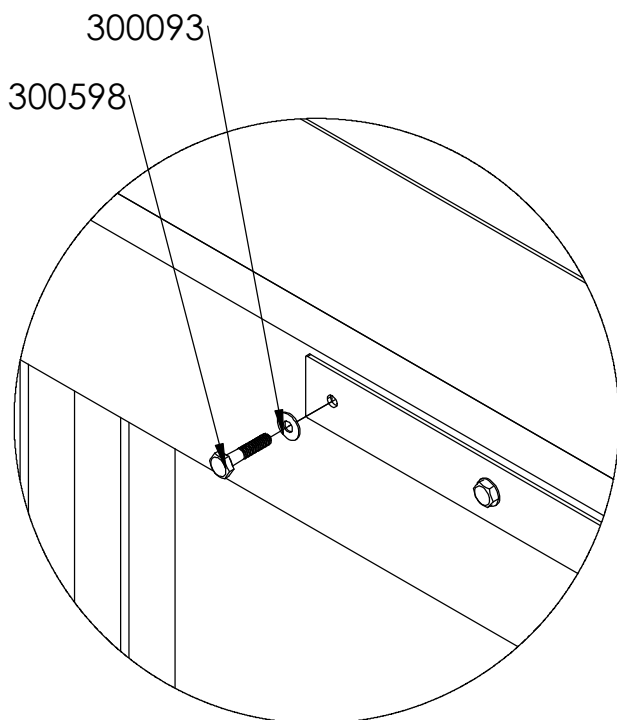
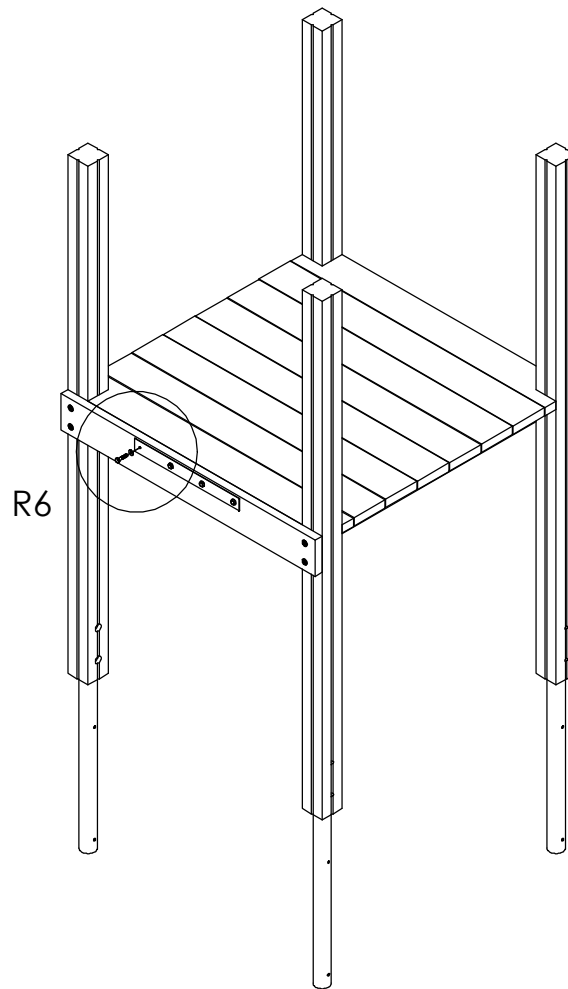
Aktiv Lek



Montera stödbräda mot stolpar. Stödbrädan placeras i höjd med golvet's ovkant. Stödbräda behöver ev justeras i höjdlid.

Stödbrädan placeras med islagsmuttern in mot lekhuset.

DETAIL R5
SCALE 1 : 5

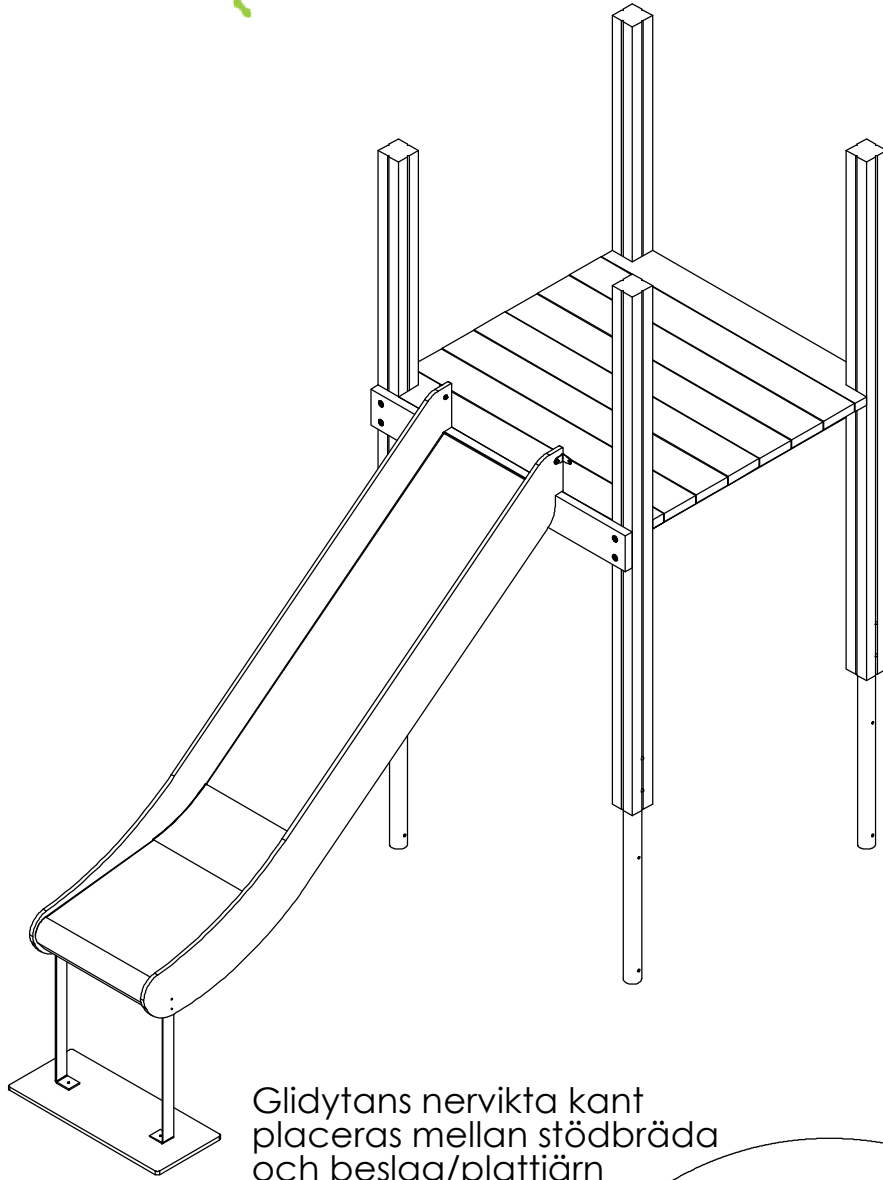


DETAIL R6
SCALE 1 : 5

Fäst rutschbanans beslag/plattjärn löst mot stödbrädan ca 8-10mm distans mellan beslag och stödbräda

Fäst beslaget med sexkantbult M8x40 och bricka Ø8 Fästelementen ska spännas när rutschbanan hängts på.

Aktiv Lek

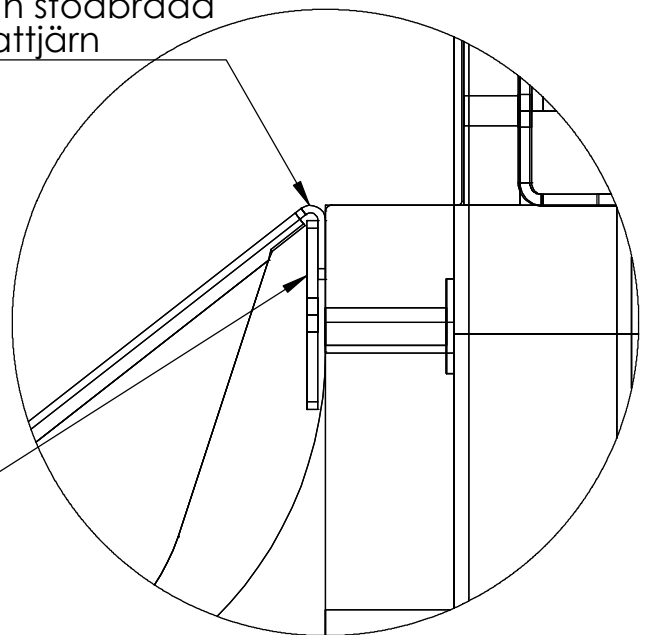


Glidyntans nervikta kant placeras mellan stödbräda och beslag/plattjärn

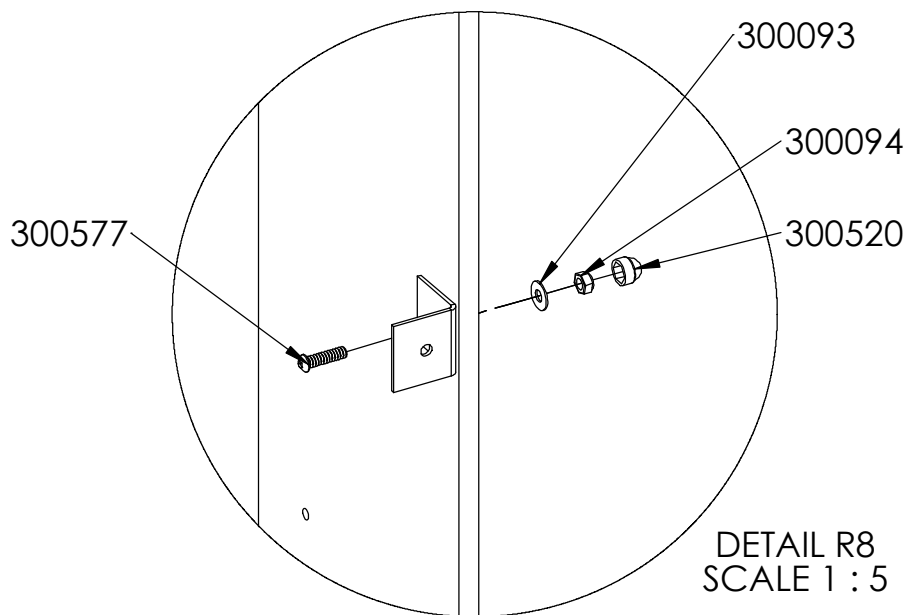
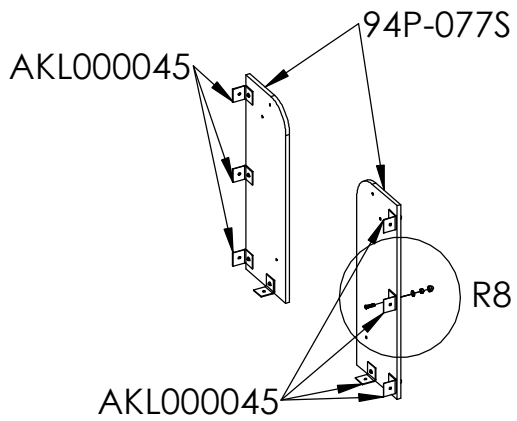
Häng upp rutschbanan på stödreglen/beslaget.

Rutschbanan placeras i centrum mellan stolparna.

Beslag/plattjärn

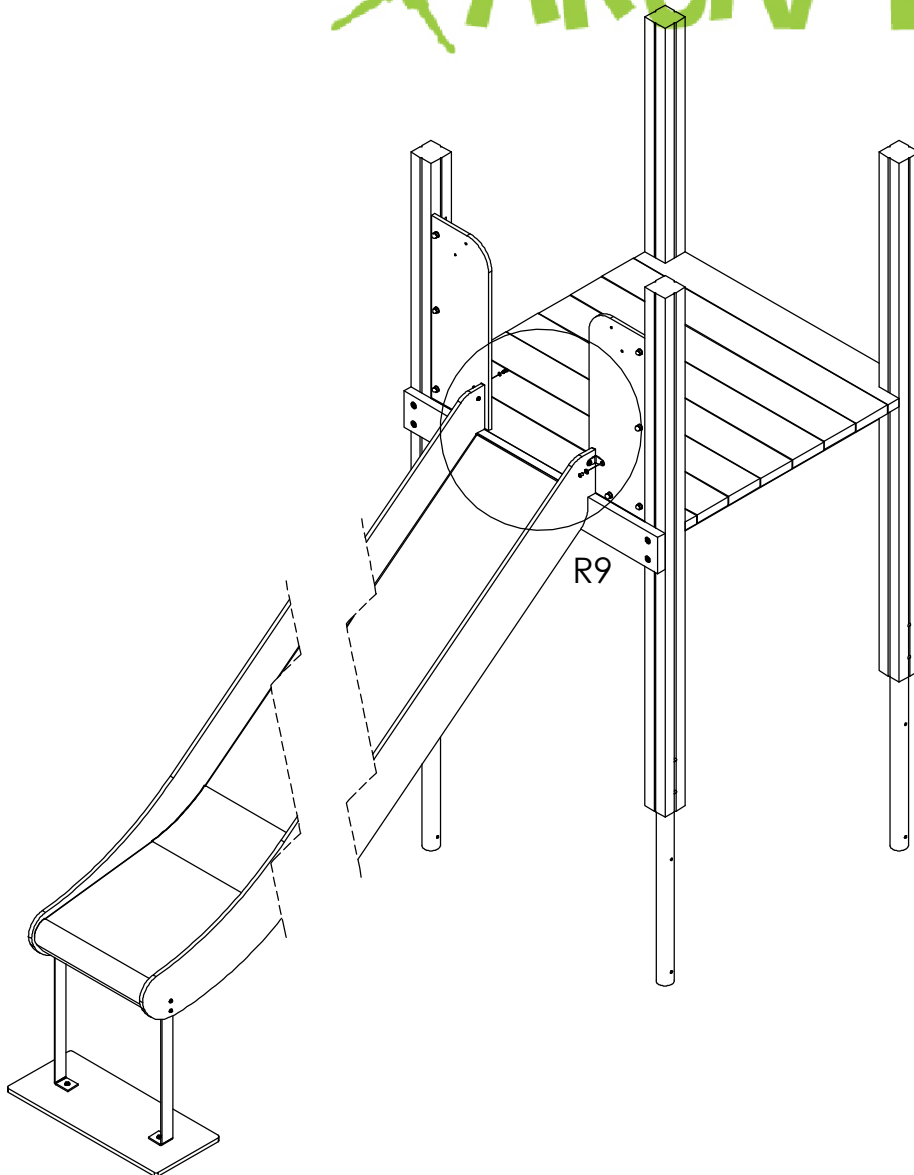


DETAIL R7
SCALE 1 : 2



Montera beslag mot sidopanel

Aktiv Lek



Montera rutschbanans
sidobeslag mot sidopanel

Fästelement finns i
separat låda.

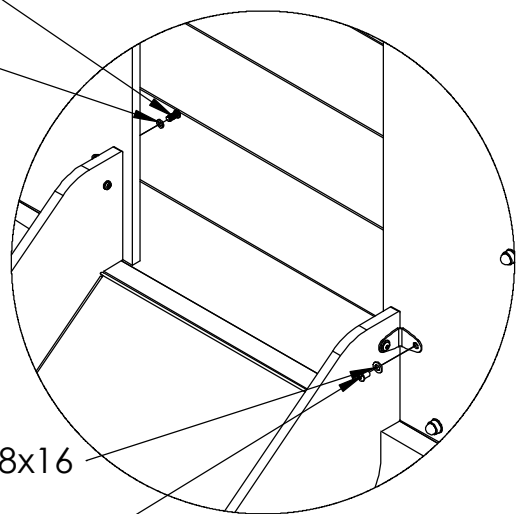
Spänn sexkantbult 8x40
beslag mot stödregel
under rutschbana

Skruv M6x16

Bricka M6x12

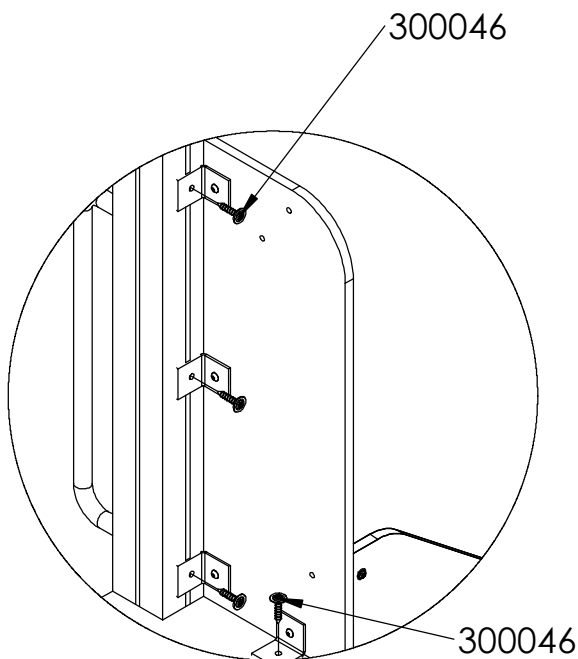
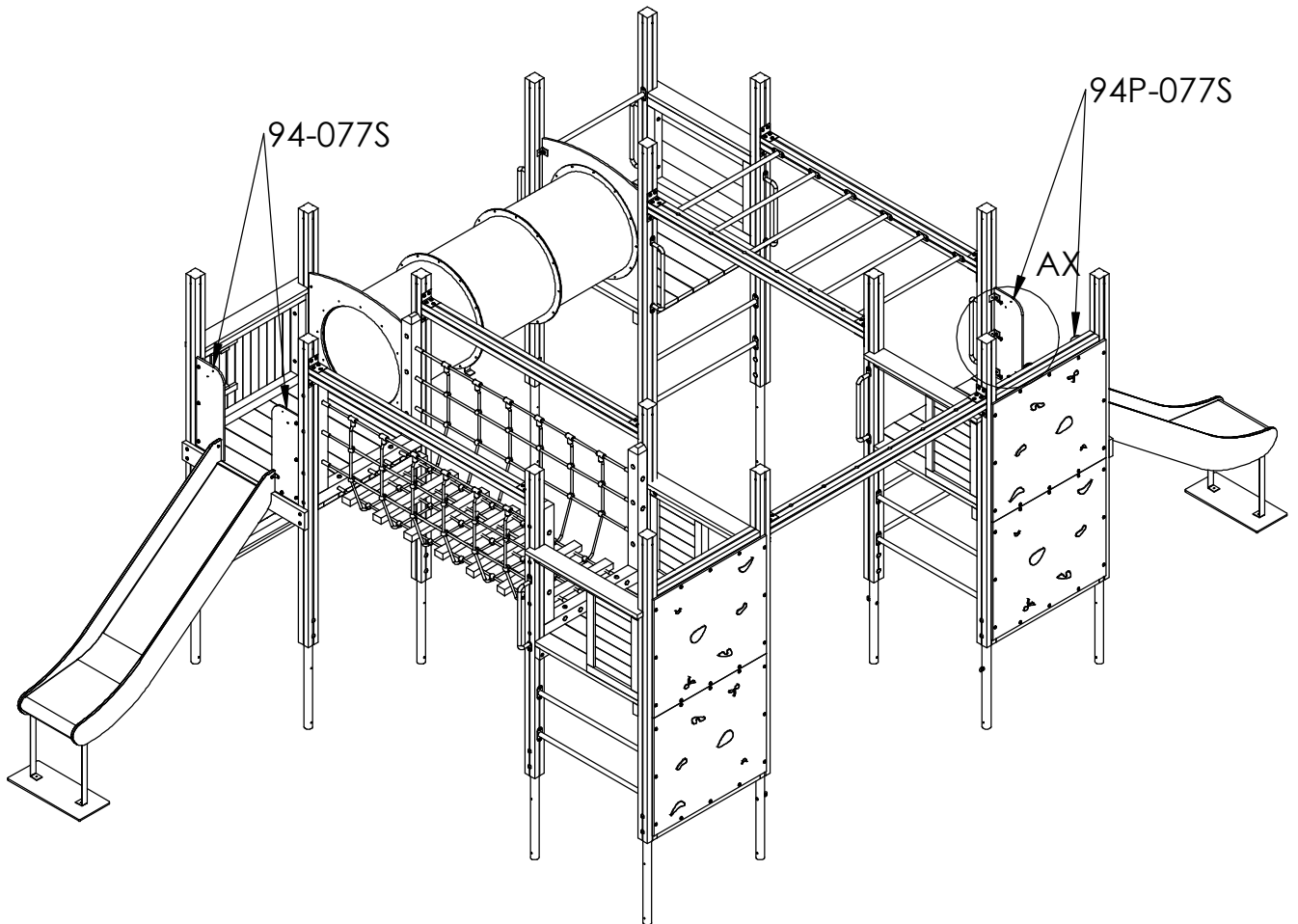
Bricka/Skive 8x16

Hylsa M6x12



DETAIL R9
SCALE 1 : 10

Aktiv Lek

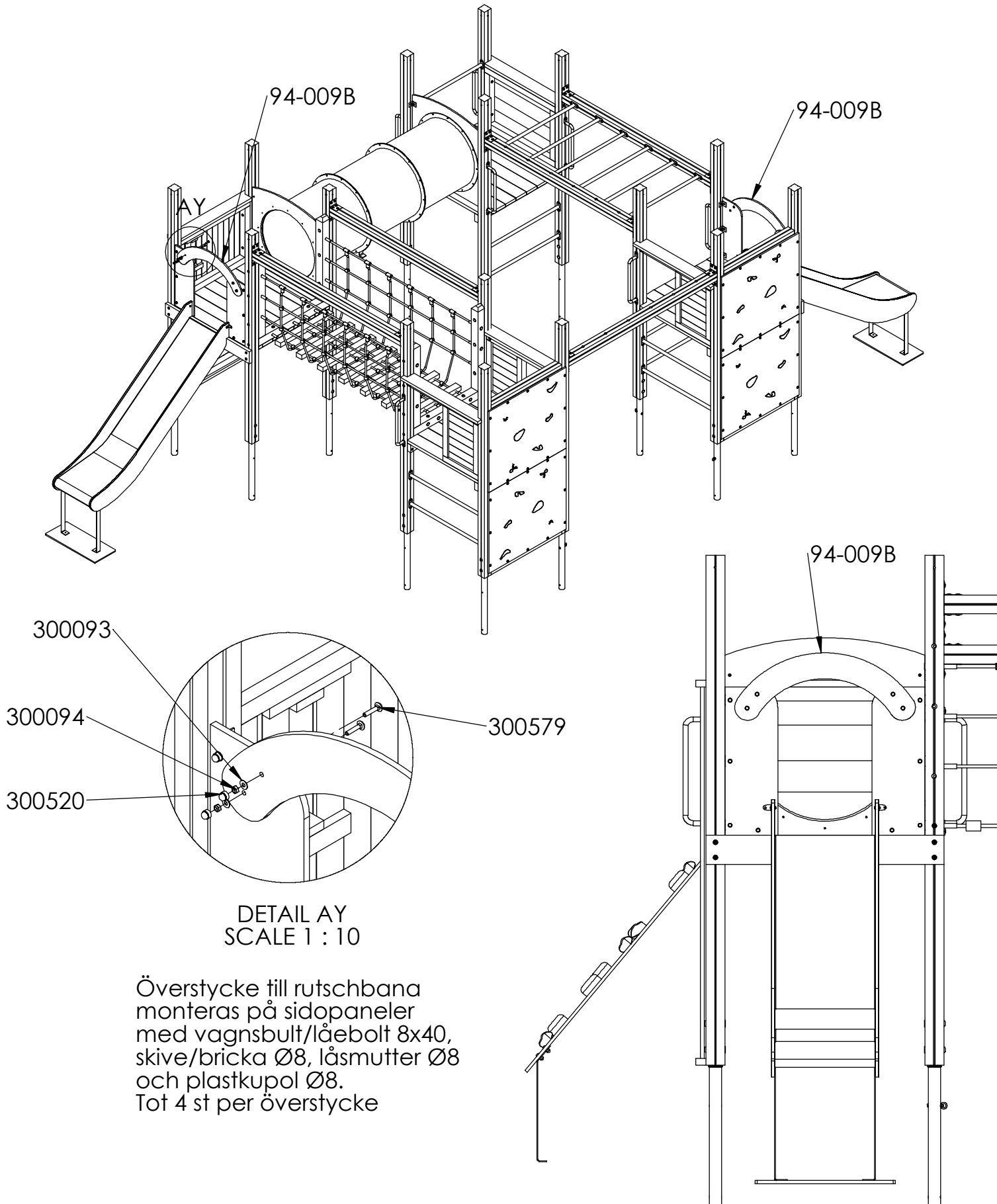


Montera fast sidopanelernas beslag mot stolpe och golv, som illustrationen visar, ned fransk träskruv 8x40

Gäller för samtliga sidopaneler.

DETAIL AX
SCALE 1 : 10

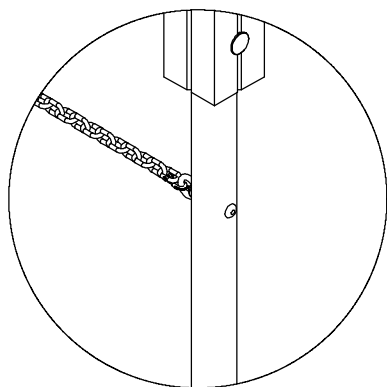
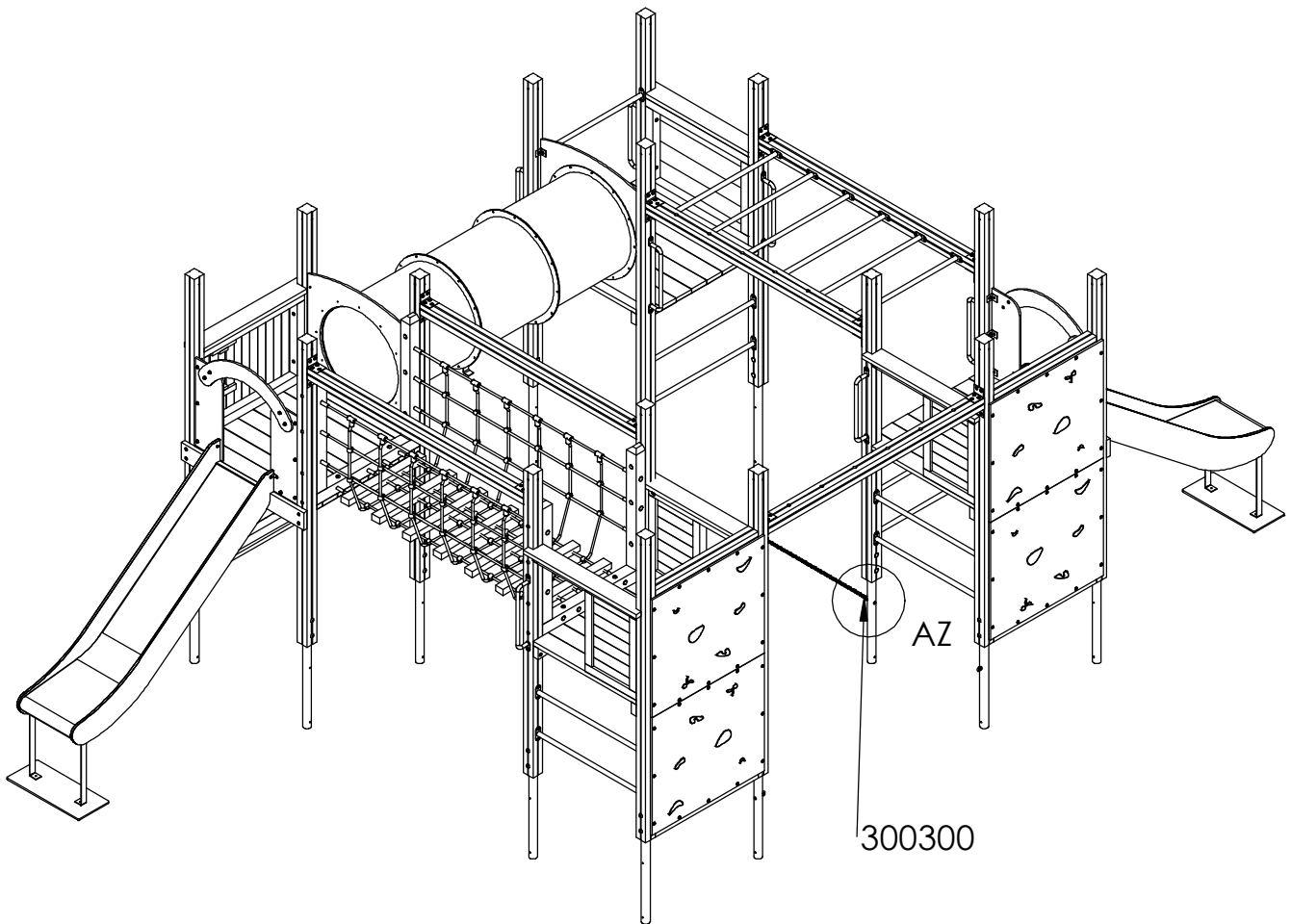
Aktiv Lek



DETAIL AY
SCALE 1 : 10

Överstykke till rutschbana
monteras på sidopaneler
med vagnsbult/låebolt 8x40,
skive/bricka Ø8, låsmutter Ø8
och plastkupol Ø8.
Tot 4 st per överstycke

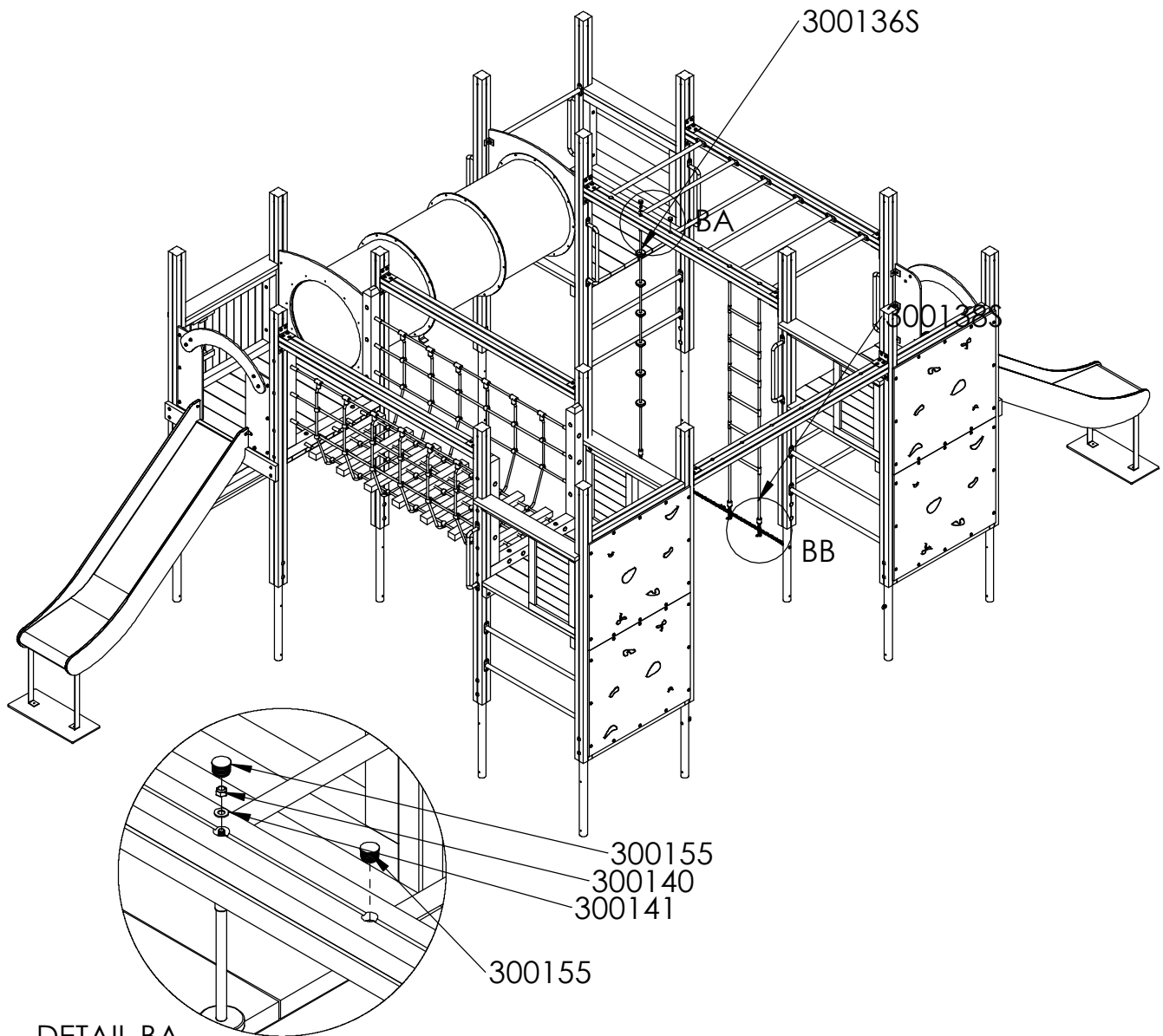
Aktiv Lek



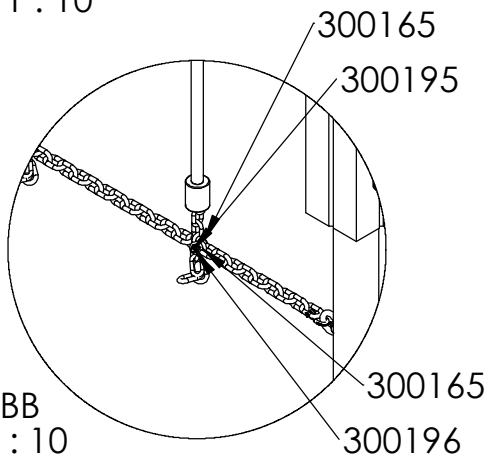
Kätting (300300) monteras i jordankarets ringmutter med schackel.

DETAIL AZ
SCALE 1 : 10

Aktiv Lek



DETAIL BA
SCALE 1 : 10

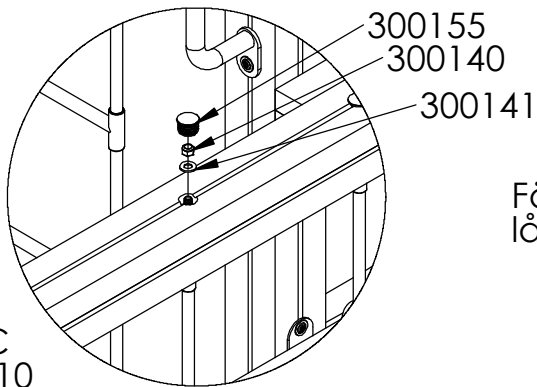
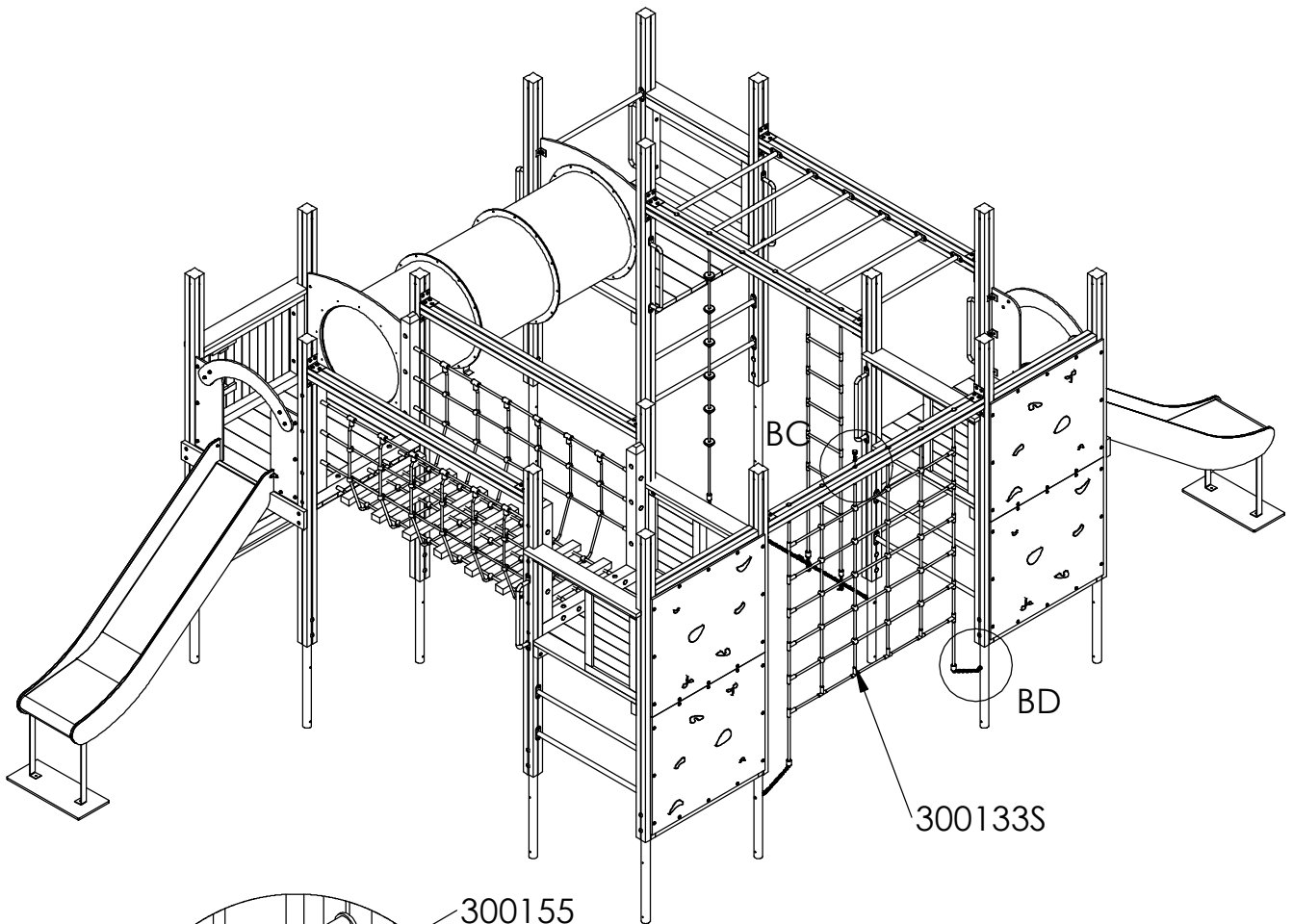


DETAIL BB
SCALE 1 : 10

Fäst lodlina/tau, repstege och klätternät i bom med bricka/skive, låsmutter och plastplugg.

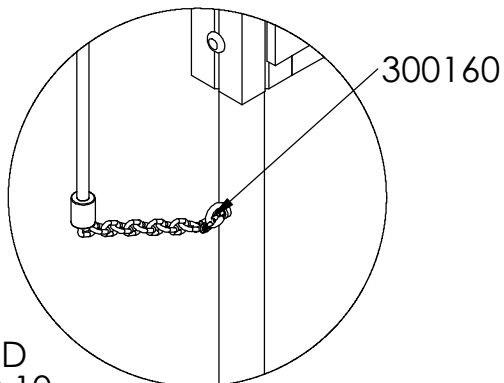
Montera lodlina/repstege i kätting med sexkantskruv 6x40, bricka Ø6 (2st), låsmutter Ø6.

Aktiv Lek



DETAIL BC
SCALE 1 : 10

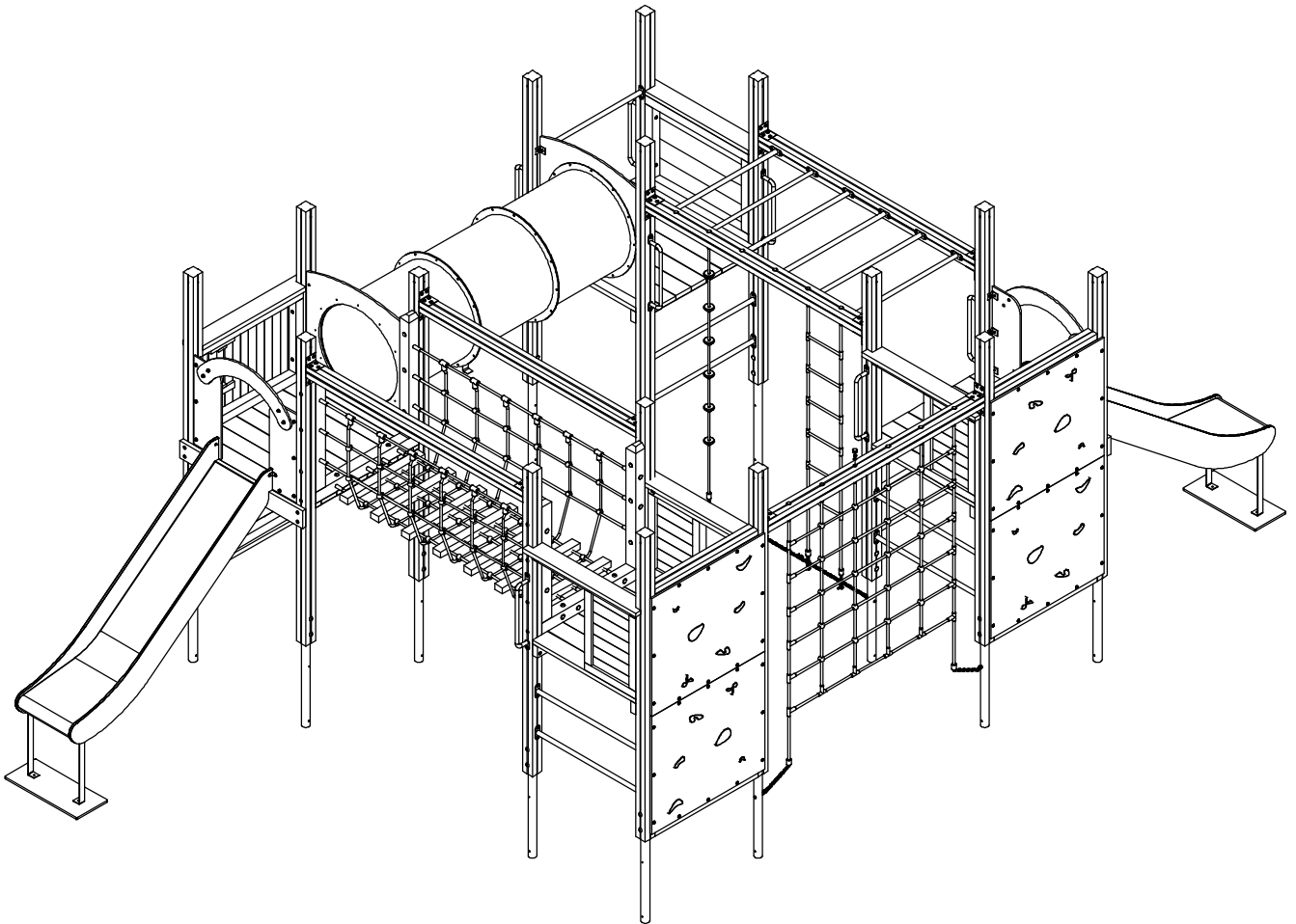
Fäst klätternät i bom med bricka/skive, låsmutter och plastplugg.



DETAIL BD
SCALE 1 : 10

Fäst klätternätets kätting i jordankarets ringmutter med schackel

Aktiv Lek



Kontroller at apparatet er horisontalt, evt. juster litt ved hjelp av spett. Gå over apparatet for å se om skruer evt. annet mangler iht. til monteringsveiledningen så langt.

Betong fylles i hullene for støping. Sikre apparatet ved bruk av

avgrensingsteip under støpeperioden.

Regn god tid for tørking av betong, MINST 48 TIMER før montering av tak neste steg.

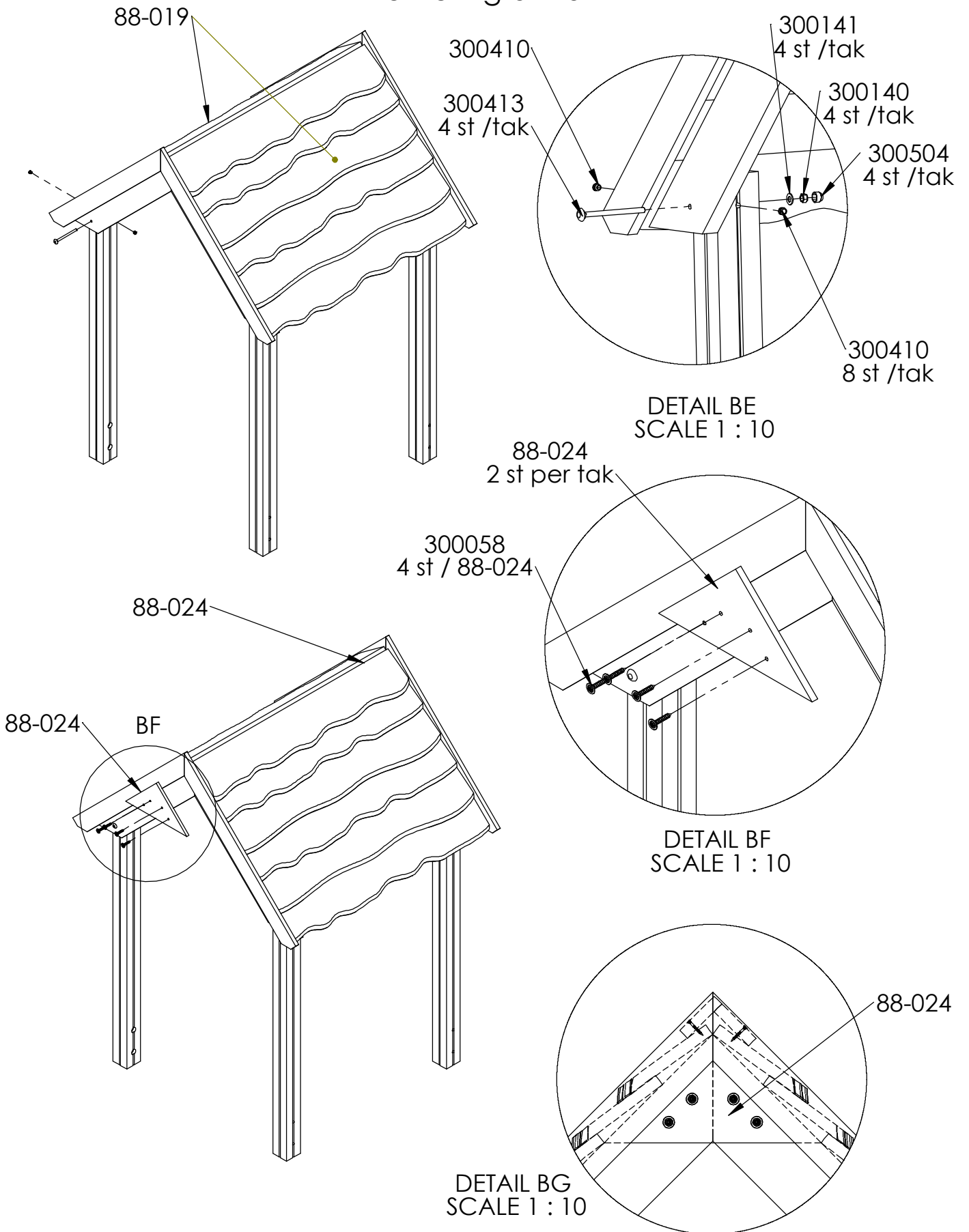
Kontrollera att lekställningen är horisontell, justera eventuellt med hjälp av ett spett.

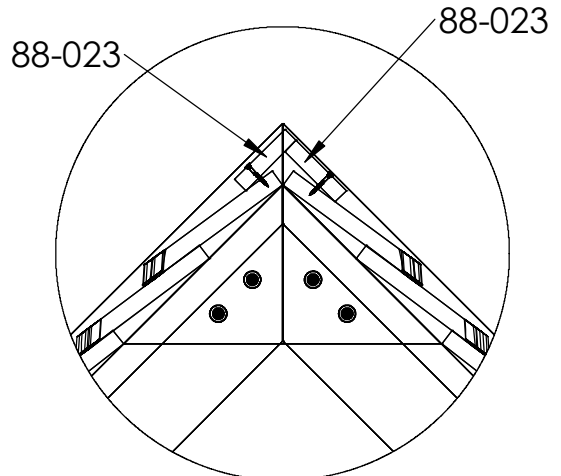
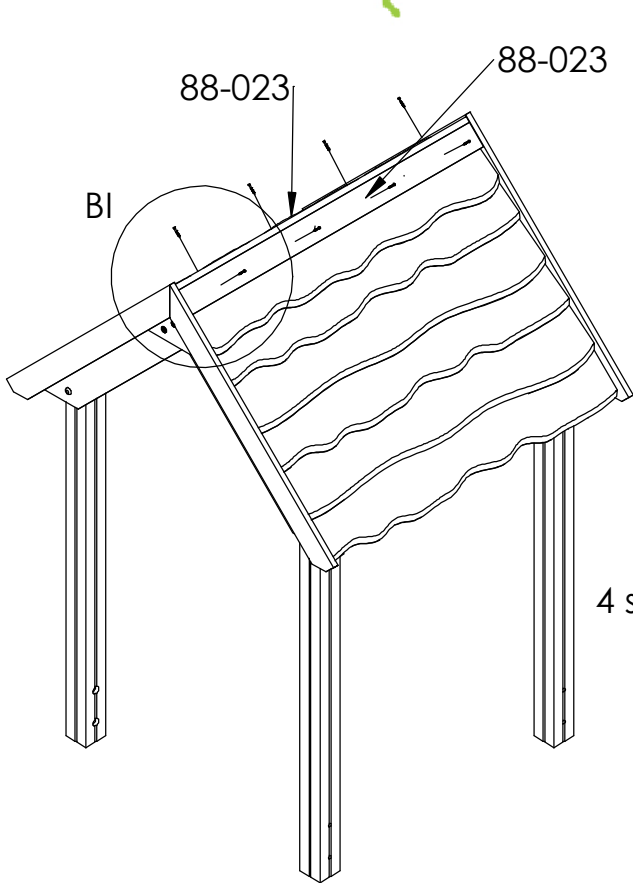
Gå igenom lekställningen och kontrollera att inga skruvar el dyl saknas.

Gjut jordankare. Lekställningen får ej användas under tiden betongen härdar.

Låt betongen härda minst 48 timmar innan montering av tak sker.

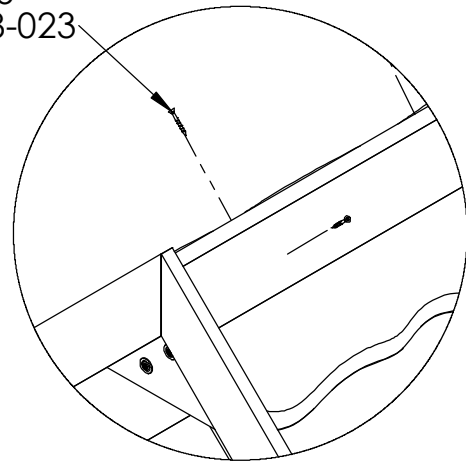
Montering av tak



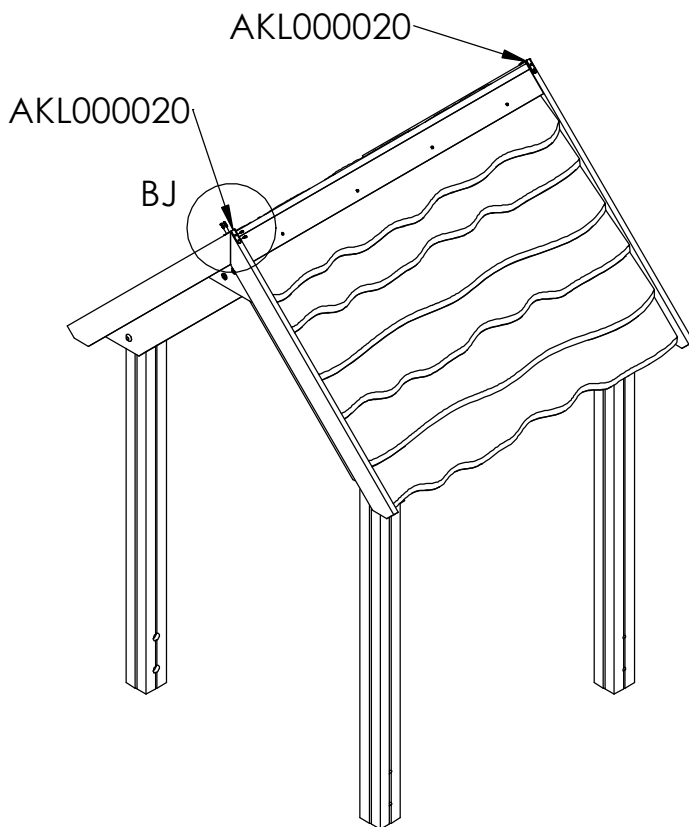


DETAIL BH
SCALE 1 : 10

300306
4 st per 88-023

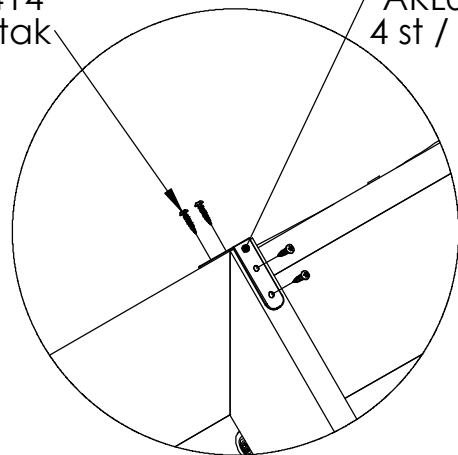


DETAIL BI
SCALE 1 : 10



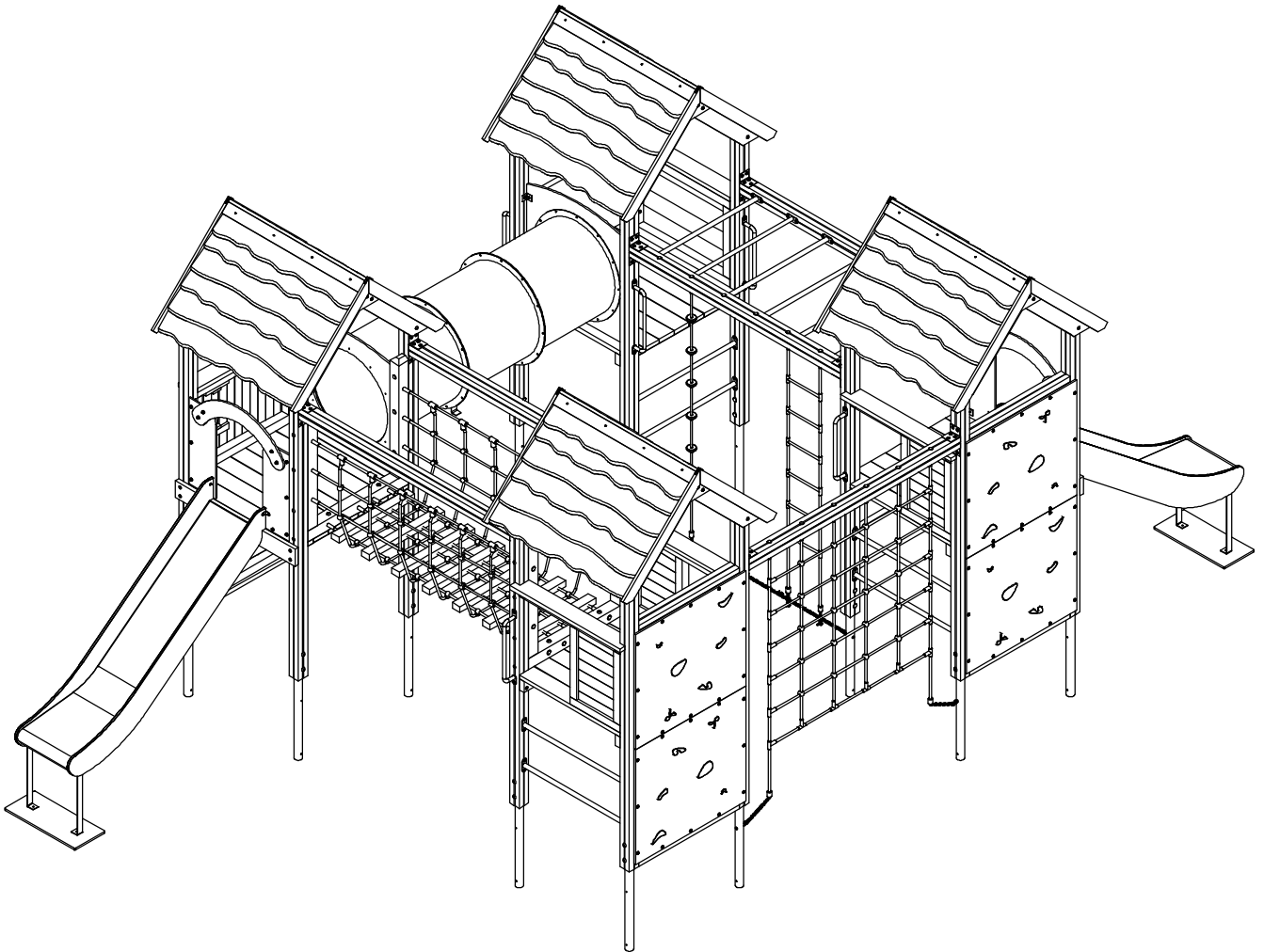
300414
2st / tak

AKL000020
4 st / 300414



DETAIL BJ
SCALE 1 : 5

Aktiv Lek



Etter festing av tak skal apparatet være ferdig montert. Gå over apparatet igjen for å se om skruer evt. annet mangler iht. til monteringsveiledningen.

Apparatet kan tas i bruk etter kontroll og bruk av godkjent fallunderlag.

Overflate behandling
Om ønskelig kan stolper og gulvbord ytebehandles en gang i året eller ved behov.

Efter montering av tak är lekställningen färdigmonterad.

Gå igenom hela lekställningen igen för att kontrollera att inget saknas.

Lekställningen kan börja användas efter kontroll och när godkänt fallunderlag lagts ut.

Trä ytbehandlas en gång om året eller vid behov



Kontroll og Underhåll

Kontroll av lekredskap bør gjennomføres enligt EN1176.

Underhåll

Efter montering

14 dager etter montering bør skruvar og bultar efterdras. Kontrollera att fundamenten är stabila. Om lekredskapen tas i bruk innan betongen härdat kan glapp uppstå.

Trädetaljer

För att ge redskapen en lång livslängd och för att bevara träets utseende och funktion krävs underhåll. Vid normalt slitage bör trädetaljer oljas varje år. Större slitage kräver tätare underhåll. Målade detaljer, såsom skärmar, kan bättringsmålas vid behov med vattenbaserad färg för utomhusbruk. Kontakta Aktiv Lek för färgkoder

HDPE-detalljer

Kräver inget underhåll. Spara redskapets monteringsanvisning om detaljen bör bytas ut pga vandalism så att rätt reservdel kan beställas.

Pulverlackerade detaljer

Detaljer som är pulverlackerade kan bättringsmålas med lackfärg. Kontakta Aktiv Lek för färgkoder. Vid större skador på beslag bör dessa bytas ut.

Sikkerhet på lekplatsen

Rutinmässig visuell besiktning

Vid hårt slitage och risk för vandalism kan en daglig översyn av redskapen krävas.

Funktionskontroll av redskapen

Funktionskontroll av redskapen bör genomföras på ett intervall av 1-3 månader beroende på slitage. Kontroll görs på lekredskapets funktion och stabilitet. Komponenter som uppvisar skador efter hårt slitage bör bytas ut.

Årlig besiktning

Besiktningsschema bör upprättas vid den årliga översynen av lekredskap. Fel och brister åtgärdas omgående. Den årliga kontrollen bör vara en grundlig genomgång av redskapets bärande element och konstruktion. Komponenter som är utslitna byts ut. Vid misstanke om brister i fundamenten bör dessa grävas upp och kontrolleras.

Förutom ovanstående bör följande utföras vid den årliga besiktningen:

- Efterdragning av bultar och skruvar
- Kontrollera att öppningar mellan 8-25 samt 90-230mm inte förekommer
- Kontroll av farliga öppningar
- Kontroll av underlag
- Märkning på redskapen för att ange nivån på underlaget för att uppnå tillfredstillande säkerhet
- Avlägsna främmande föremål från redskapet och området
- Målning och oljning av trä

Kontroll og vedlikehold

Kontroll av lekeapparater skal være i samsvar med EN1176 .

Vedlikehold

Efter montering

14 dager etter montering bør skruer og bolter strammes. Kontroller at fundamentet er stabilt. Hvis lekeapparatet tas i drift før betongen er herdet, kan det oppstå gliper.

Trelementer

For å gi lekeapparatet et langt liv, og for å bevare træets utseende og funksjonalitet kreves vedlikehold. Ved normal slitasje bør treelementene oljes hvert år. Større slitasjer kreves hyppigere vedlikehold. Malte elementer, for eksempel rekkverk, kan etter behov utbedres med vannbasert maling for utendørs bruk. Kontakt Aktiv Lek for fargekoder.

HDPE elementer

Krever ikke vedlikehold. Oppbevar monteringsinstruksjonene for i tilfelle deler bør byttes ut på grunn av hærverk, slik at de riktige delene kan bestilles.

Pulverlakkerte deler

Deler som er pulverlakkert kan etter behov utbedres med emalje maling. Kontakt Aktiv Lek for fargekoder. Ved store skader på beslag bør det byttes ut.

Sikkerhet på lekeplassen

Rutinmessig visuell inspeksjon
Uvanlig slitasje og fare for hærverk kreves daglig visuell sjekk av lekeapparater.

Funktionskontroll av lekeapparatene

Funktionskontroll av lekeapparatene bør gjennomføres i en rekke på 1-3 måneder, avhengig av slitasje. Kontrollen gjøres på lekeapparater sin funksjon og stabilitet . Komponenter som viser skade av slitasje bør skiftes ut.

Årlig inspeksjon

Inspeksjonstidsplan bør rettes opp ved den årlige sjekk av lekeapparater. Feil og mangler utbedres umiddelbart. Den årlige inspeksjonen bør være en grundig gjennomgang av lekeapparatet sin bærende elementer og konstruksjon. Komponenter som er utslitte erstattes. Ved mistanke om feil i fundamentene skal de graves opp og kontrolleres. Utenom overstående, bør følgende utføres ved de årlige undersøkelsene :

- Etterstramming av bolter og skruer
- Pass på at åpningene mellom 8-25 og 90-230mm ikke forekommer
- Kontroll av farlige åpninger
- Kontroll av underlaget
- Merking av lekeapparatet til å angi nivået på underlaget for å oppnå tilfredsstillende sikkerhet
- Fjern eventuelle fremmedlegemer fra lekeapparatet og området
- Maling og oljning av treverk etter behov.



Product Service

CERTIFICATE

No. Z2 082384 0017 Rev. 00

Model(s): 7700, 7705, 7705T, 8601, 8602,
8801, 8802, 8805, 8805T, 8806,
8807, 8808, 8809, 8810, 8811,
8814, 8815, 8816, 8820, 8825,
8826, 8827, 8828, 8829, 8830,
8842, 8844, 8846, 8850, 8875,
8912, 8940, 8941, 8985

Parameters:

Models: safety area

7700: slide entrance
7705: 4.19 x 4.23 m
7705T: slide entrance + platform
8601: 4.36 x 4.35 m
8602: 4.36 x 4.67 m
8801: 4.19 x 4.19 m
8802: 4.19 x 4.19 m
8805: slide entrance
8805T: slide entrance
8806: 9.85 x 6.69 m
8807: 8.18 x 4.19 m
8808: 7.16 x 6.65 m
8809: 8.95 x 4.58 m
8810: 6.38 x 6.74 m
8811: 8.52 x 5.29 m
8814: 8.45 x 7.66 m
8815: 8.52 x 7.47 m
8816: 8.72 x 5.59 m
8820: 7.66 x 5.49 m
8825: 11.34 x 6.73 m
8826: 10.44 x 7.77 m
8827: 8.25 x 7.93 m
8828: 10.44 x 5.59 m
8829: 10.44 x 8.44 m
8830: 10.83 x 10.12 m
8842: 14.14 x 8.86 m
8844: 13.41 x 8.89 m
8846: 9.73 x 6.88 m
8850: 14.82 x 14.82 m
8875: 8.13 x 7.87 m
8912: 5.10 x 3.10 m
8940: 10.68 x 5.19 m
8941: 11.18 x 5.69 m
8985: 7.50 x 3.70 m

ZERTIFIKAT • CERTIFICATE • 認證證書 • CERTIFICADO • CERTIFICAT



Product Service

CERTIFICATE

No. Z2 082384 0017 Rev. 00

Material: wood, plastic, plastic-component materials,
powder coated galvanized steel and stainless steel

Tested according to: EN 1176-1:2017
EN 1176-3:2017

Production Facility(ies): 082384

ZERTIFIKAT ◆ CERTIFICATE ◆ 認證書 ◆ CERTIFICADO ◆ CERTIFICAT