



Montasje veiledning Monteringsanvisning

8846

20200417



Generell informasjon / Generell information 8846

Aldersgrupp / Åldersgrupp:	3 år och uppåt
Arealbehov:	6,9m x 9,3m
Mål / Mått:	3,4m x 5,8m
Forankring / Förankring:	Støping / Gjutning
Fallhøyde:	2,15 meter
Underlag:	Strid sand/fallskyddsmatta

Underlag	Beskrivning	Djup	Fallhøyde
Gress/Gräs	Utan steiner / Utan stenar		1-1,5m
Sand / Strid Sand	ikke byggbar / ej byggbar	30cm	3m
Bark	20-80mm	30cm	3m
Trespon / Träspån	5-30mm	30cm	3m
Annat materiale/ Annat material		ifølge sertifikat enligt certifikat	

Vid bruk av lösa massor ska förutom det gällande kravet läggas ytterligare 10 cm fyllnadsmassa.

Lekeclass/Lekplats.....
Ordre nr / Order nr.....
Levereringsdato/Leveransdatum.....
Produksjonsår/Produktionsår.....
Montert dato/Monteringsdatum.....
Montør/Montör.....

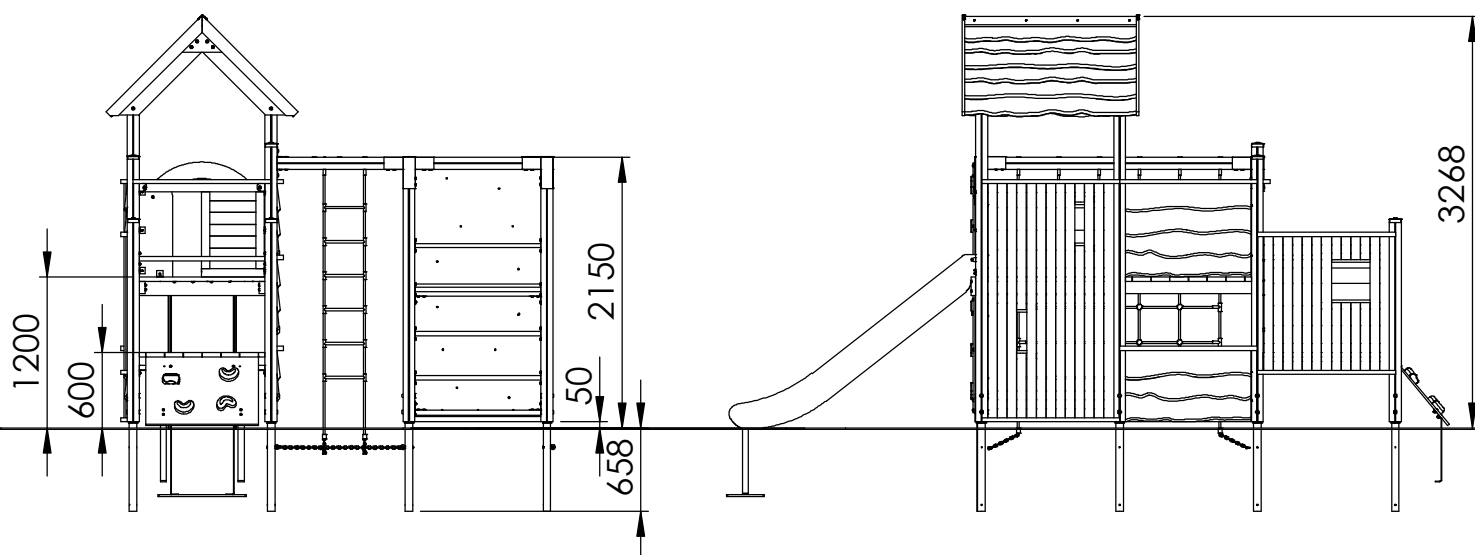
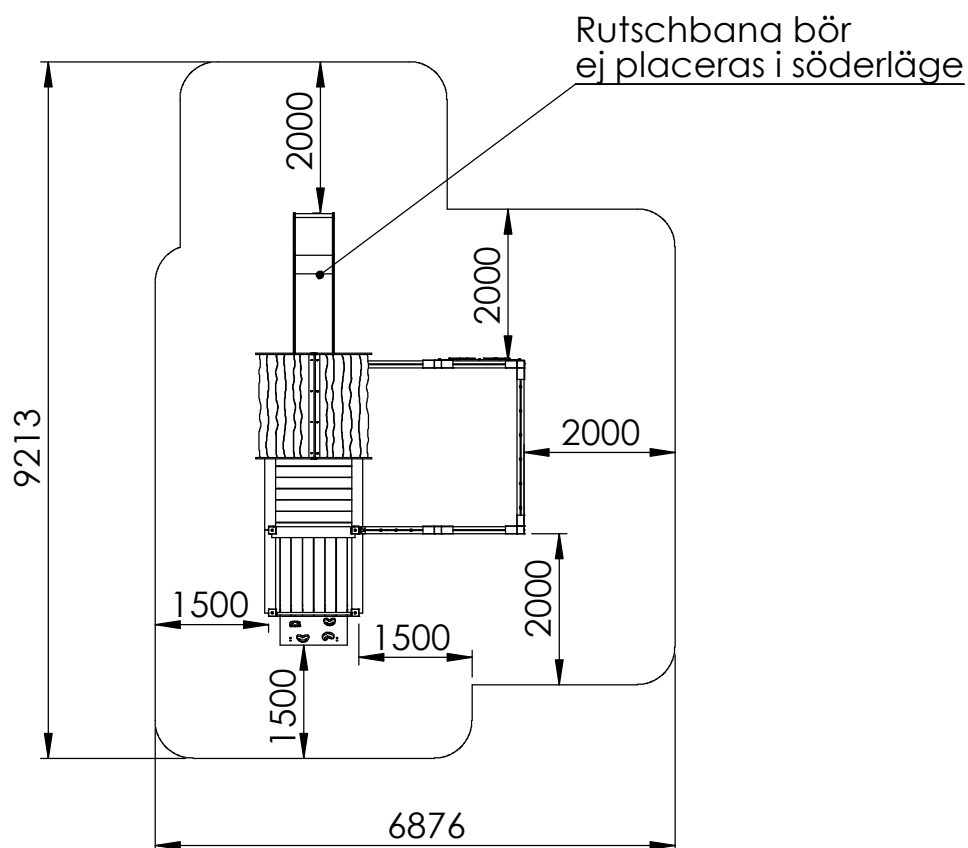
**Ta vare på denne dokumentasjonen og oppbevar den som en del internkontrollsystemet.
Förvara detta dokument på säkert ställe.**

Ettersyn og vedlikehold:

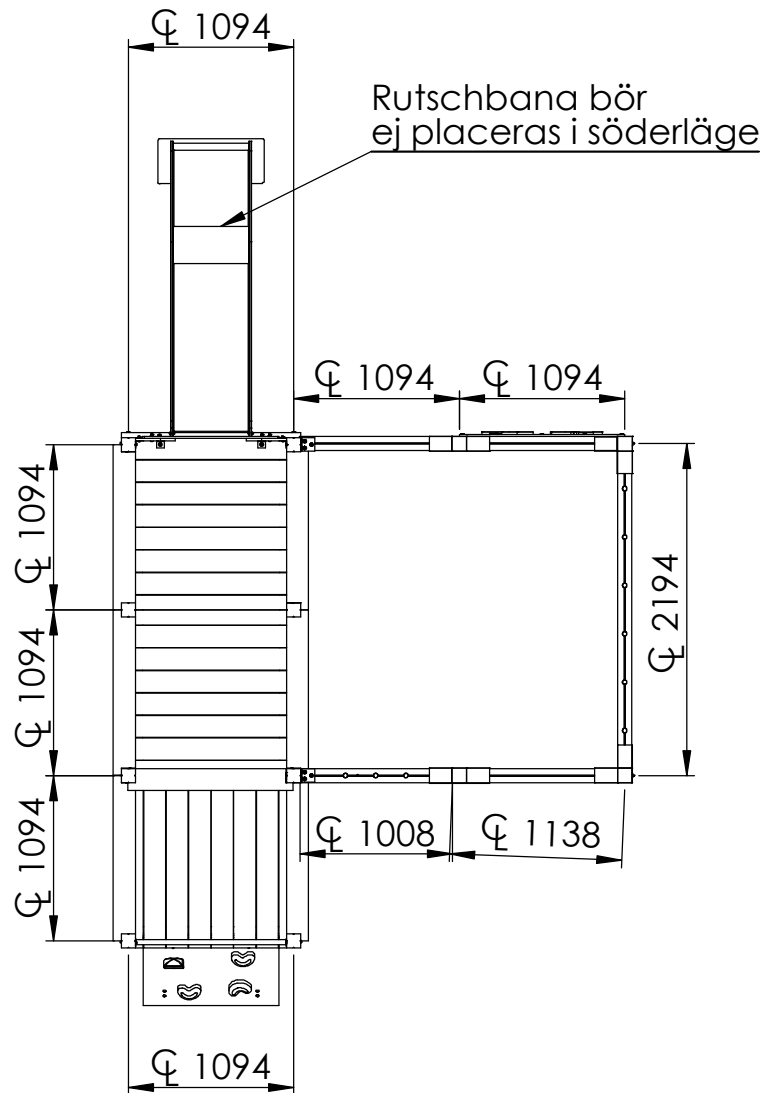
Daglig ettersyn:	Utføres ved behov, på lekeplasser med slitasje og hærverk kan det være behov for daglig kontroll.
Funksjonsettersyn:	Ettersynet har til hensikt å avdekke avvik i lekeapparatets funksjoner, spesielt skal slidedeler kontrolleres for slitasje. Utføres 4-6 ganger pr. år
Årlig hovedettersyn:	Kontroller fundamentet og avdekk råte eller rustdannelser. Ved behov bør alle trematerialer oljes eller males og slitt deler skiftes ut i forbindelse med kontrollen.

Översyn och underhåll:

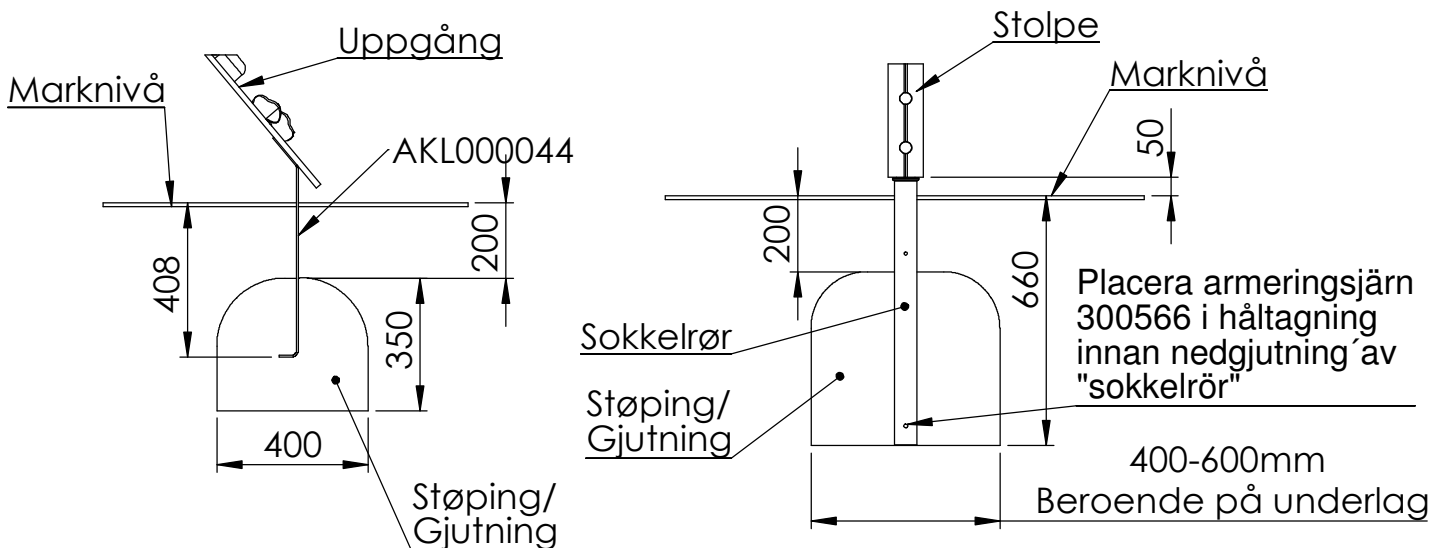
Daglig översyn:	Utförs vid behov, på lekplatser med hårt slitage och risk för skadegörelse kan det finnas behov av daglig kontroll.
Funktionsöversyn:	Syftet med översynen är att upptäcka avvikelser på lekutrustningens funktion. Komponenter som utsatt för hårt slitage bör kontrolleras extra noggrant. Utförs 4-6 gånger per år.
Årlig huvudöversyn:	Kontrollerar fundament för att upptäcka röta eller rostangrepp. Vid behov bör samtliga trämaterial oljas eller målas. Utslitna delar byts i anslutning till översynen.

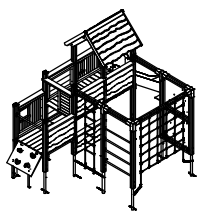


Placering av stolpar / Støping/Gjutningsdetalj



Støping-/gjutningsdetalj



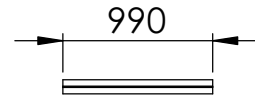


Aktiv Lek

Komponenter

ITEM NO.	Artnr	Benämning	Dimension	Antal/QTY.
1	300028	Sokkelrør/Jordankare		8
2	300032	Golv-Standard	1188x1188	1
3	300038	Stolpe	H:2100 94x94	5
4	300039H	Stolpe	H:2550 94x94	4
5	300041	Tverrligger/Bom u/hålt.	L:990 94x94	3
6	300112	Golv Dubbelt	1188x2288	1
7	300115	Klatrevegg/Klättervägg m/stein	990x1094	2
8	300123	Uppgång med klättersten	895x700	1
9	300133S	Klatrenett/Klätternät	1600x2100	1
10	300138S	Klatrestige/Klätterstege	H:2050	1
11	300142	Sokkelrør m enkel infest		4
12	300145P	Støttebor/Stödbräda	1188x146x34	1
13	300146	Kjetting/Kätting Nett/Nät	L:950mm	1
14	300153	Tverrligger/Bom-Stige/Lina	L:990 94x94	1
15	300154	Tverrligger/Bom - Nett/Nät	L:2100 94x94	1
16	300501	Stolpe	H:1600 94x94	2
17	300523	Tverrligger/Bom u/hålt.	L:1000 94x94	2
18	300547	Stolpe	H:2200	1
19	300566	Armeringsjärn	L:240	12
20	7702P-G	Rutschbana Grå	H:1200	1
21	88-001	Halvskärm	992 x 774	1
22	88-009	Rekkverk Vildmark	998x774	4
23	88-019	Tak Vildmarkspanel	1392 x 1080	2
24	88-023	Nock	21x94x1350	2
25	88-024	Nockförstärkning	210x420	2
26	88-026	Vägg m. fönster	1094 x 1130	1
27	88-035	Vägg med skottglugg	1094 x 1924	1
28	88-046	Butiksdisk	998x600	2
29	890-1	Stolphatt	95x95	4
30	94-009B	Överstykke Rutsch Blå		1
31	94P-077S	Sidopanel Rutschbana Svart	265x740	2
32	AKL000020	Tak Vinkelbeslag	50 x 50	2
33	AKL000023	Beslag Rekkv./Skärm		2
34	AKL000029	Beslag uppgång	B:1000	1
35	AKL000031	Hjørnebeslag 3-veis	94x94	2
36	AKL000033	Stolpbeslag 3-veis/vägs	94x94	2
37	AKL000043	Voltstång	Ø34 L:1000	5
38	AKL000044	Jordankare Ramp		2
39	AKL000045	Takbeslag	50mm	8
40	AKL000047	Vinkelbeslag Tverrligger/Bom	90	8

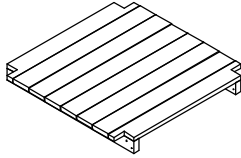
Aktiv Lek



300041



300028



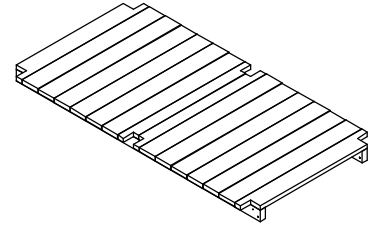
300032



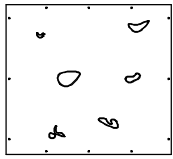
300038



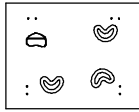
300039H



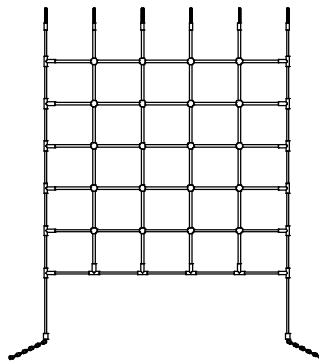
300112



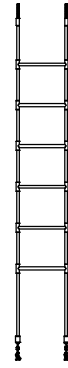
300115



300123



300133S

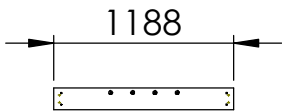


300138S

Ringmutter



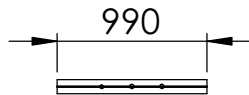
300142



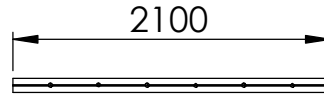
300145P



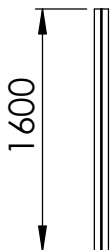
300146



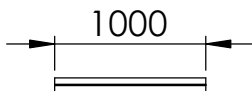
300153



300154



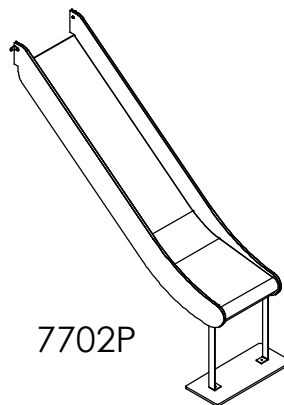
300501



300523



300547



7702P

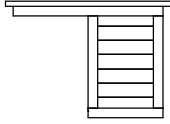


94P-077S
Svart

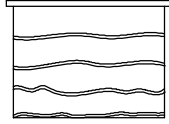


94-009B

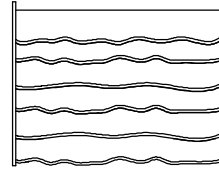
Aktiv Lek



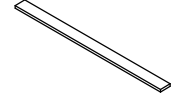
88-001



88-009



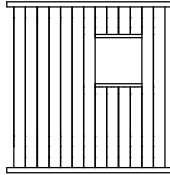
88-019



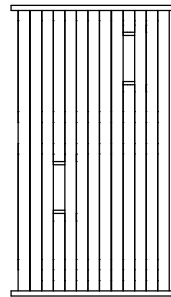
88-023



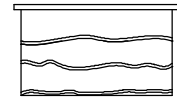
88-024



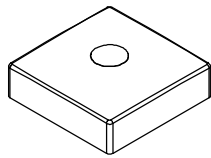
88-026



88-035



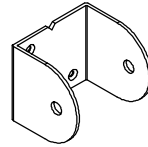
88-046



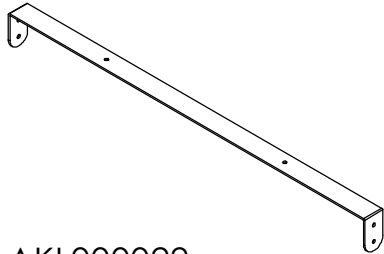
890-1



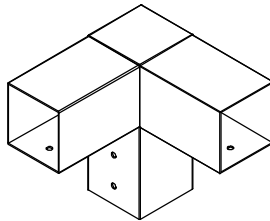
AKL000020



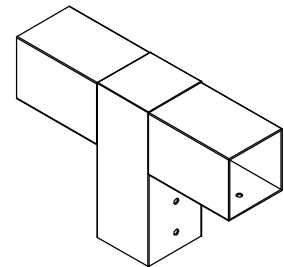
AKL000023



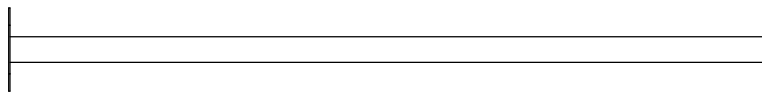
AKL000029



AKL000031



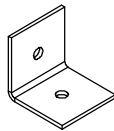
AKL000033



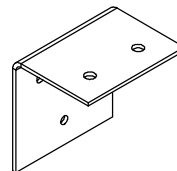
AKL000043



AKL000044

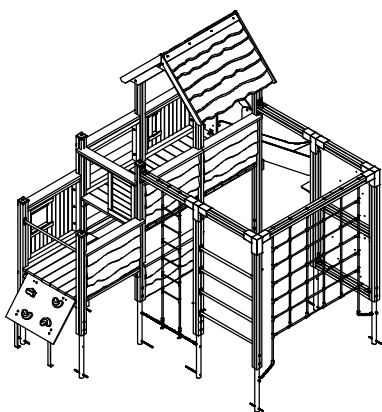


AKL000045



AKL000047

Fästelement



ITEM NO.	Artnr	Benämning	Dimension	Antal/QTY.
1	300029	Låsemutter/Låsmutter	Ø12	24
2	300030	Skive/Bricka	Ø12	24
3	300043	Låseskrue/Vagnsbult	12x90	24
4	300045	Panhode skruer	5x40mm	4
5	300046	Fransk Treskrue Torx	8x40	12
6	300047	Senkt skruer	4x50	4
7	300058	Fransk Treskrue Torx	8x50	96
8	300059	Fransk Treskrue Torx	8x80	24
9	300093	Skive/Bricka	Ø8,4x20x1,25	22
10	300094	Mutter, lås	Ø8	18
11	300140	Mutter, lås	Ø10	12
12	300141	Skive/Bricka	Ø10	12
13	300155	Plastpropp/Plastplugg	25 mm	9
14	300160	Sjakk/Schackel	6mm	4
15	300165	Skjermkive	Ø6	4
16	300195	Sekskantskrue	M6x40	2
17	300196	Låsemutter/Låsmutter	Ø6	2
18	300255	Fransk Treskrue Torx	8x100	24
19	300281	Plastpropp/Plastplugg	28mm	24
20	300306	Terrasseskruer	4,2x35	8
21	300311	Torx T-40 Bit	T-40	1
22	300358	Senkt skruer	5x80	3
23	300400	Fransk Treskrue Torx	8x120	38
24	300410	Plastplugg	Ø10	8
25	300413	Låseskrue/Vagnsbult	10x140	4
26	300414	Panhode skruer	3,5x16	8
27	300504	Plast kappe	Ø10	4
28	300520	Plast kappe	Ø8	18
29	300537	Låseskrue/Vagnsbult	8x30	6
30	300577	Innv.6-kant m/rundhode	8x30	8
31	300579	Låseskrue/Vagnsbult	8x40	4
32	300597	Islagsmutter	Ø8	4
33	300598	Sekskantskrue	8x40	4

Aktiv Lek

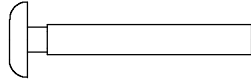
300029



300030



300043



300045



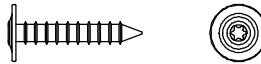
300046



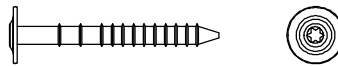
300047



300058



300059



300094



300093



300140



300141



300155



300160



300165



300195




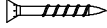
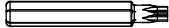



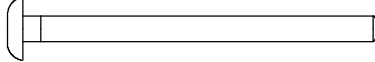



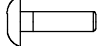

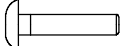


300196

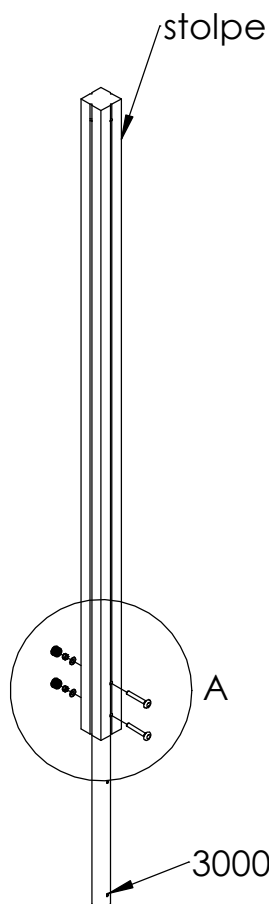


300255

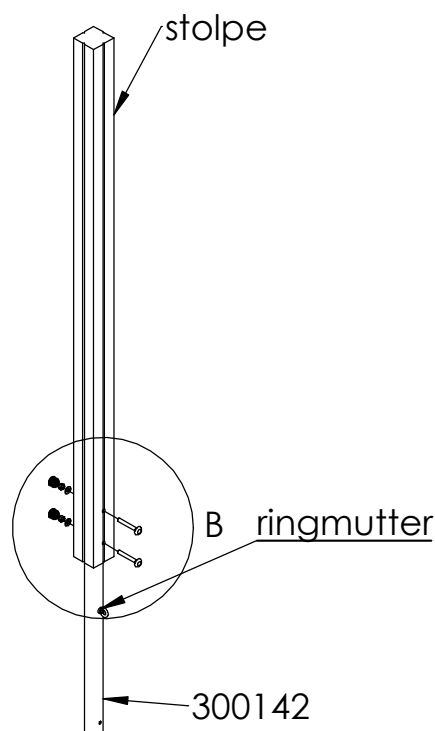


Aktiv Lek

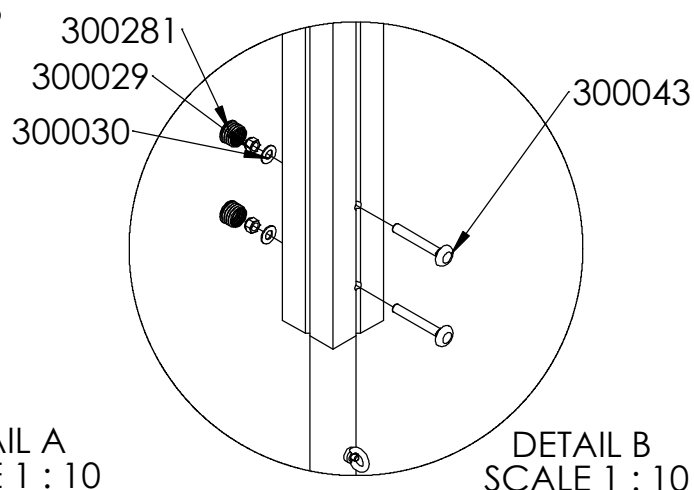
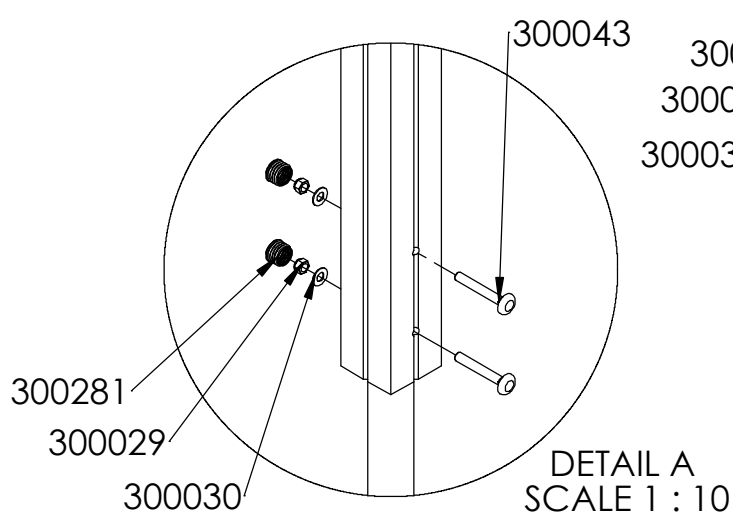
300281	
300306	
300311	
300358	
300400	
300410	
300413	
300414	
300504	
300520	
300537	
300577	
300579	
300597	
300598	



Jordankare art nr 300028
 2 st stolpe 300038
 4 st stolpe 300039H
 2 st stolpe 300501

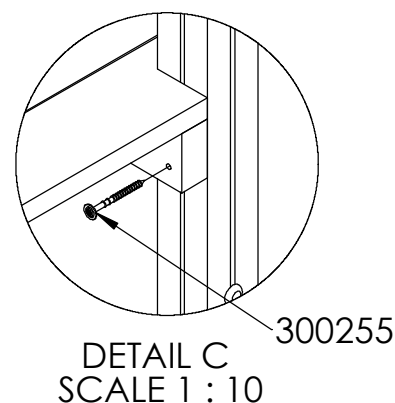
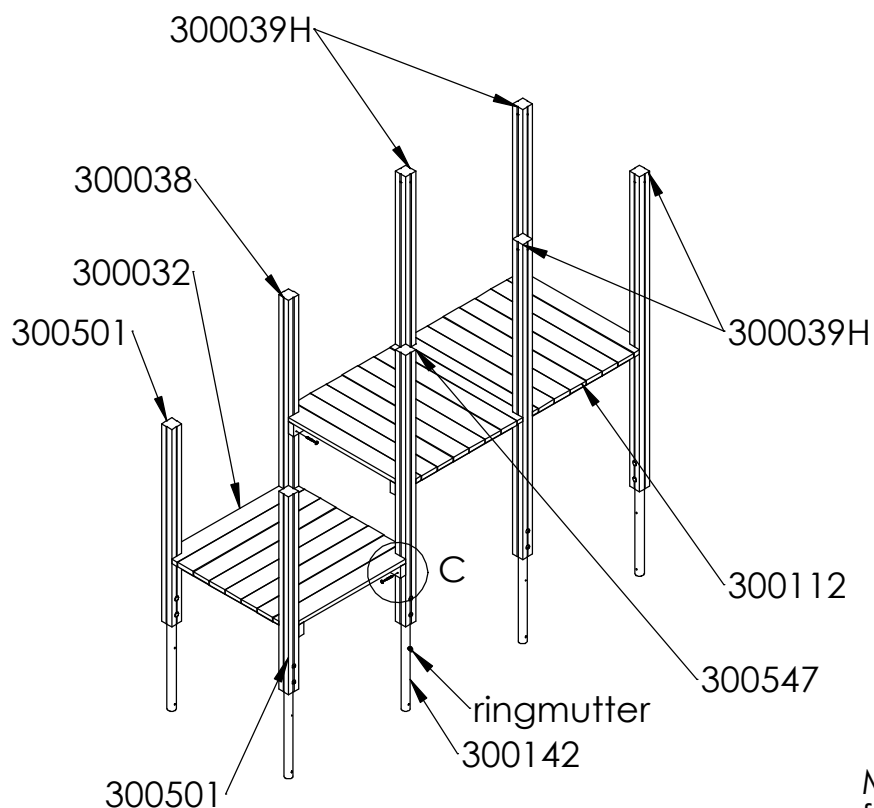


Jordankare art nr 300142
 3 st stolpe 300038
 1 st stolpe 300547



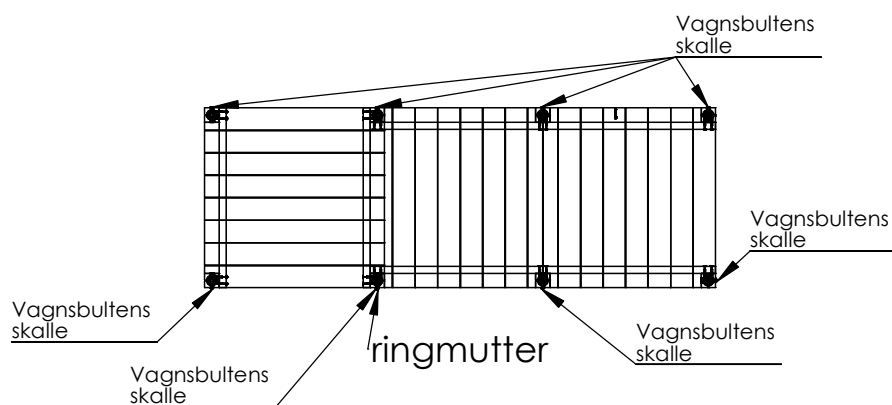
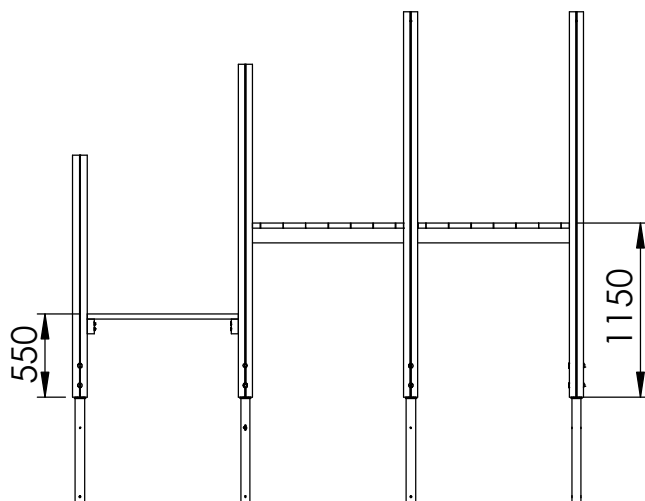
Fäst stolpar till jordankare med vagnsbult 12x90, bricka Ø12, låsmutter Ø12. - 2 st per stolpe

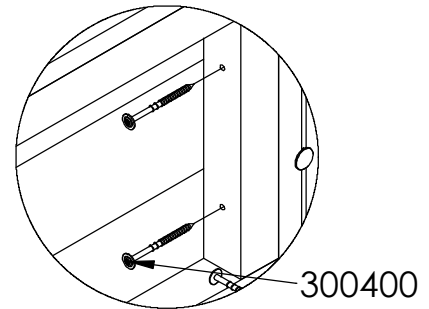
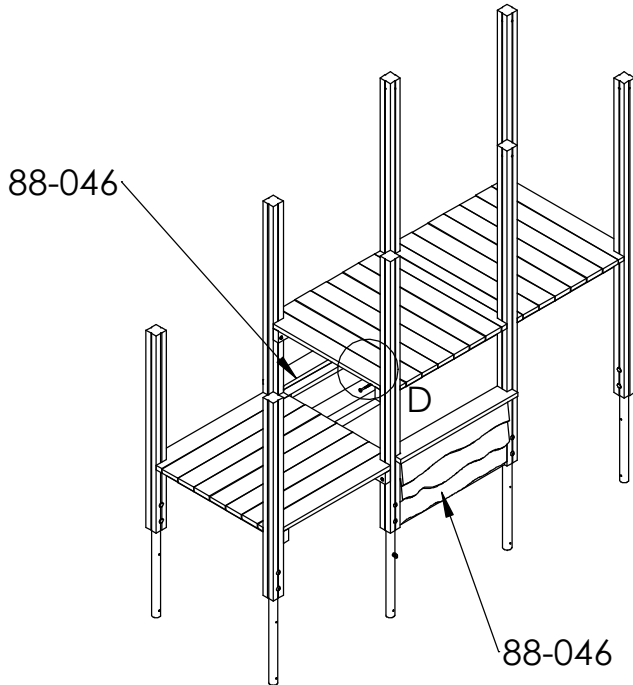
Sätt i plastpluggen när lekhuset är monterat.



Montera fast golv mot stolpe med fransk träskruv Torx 8x100
 - 8 st per golv 300032
 - 12 st per golv 300112
 Höjd enligt illustration.

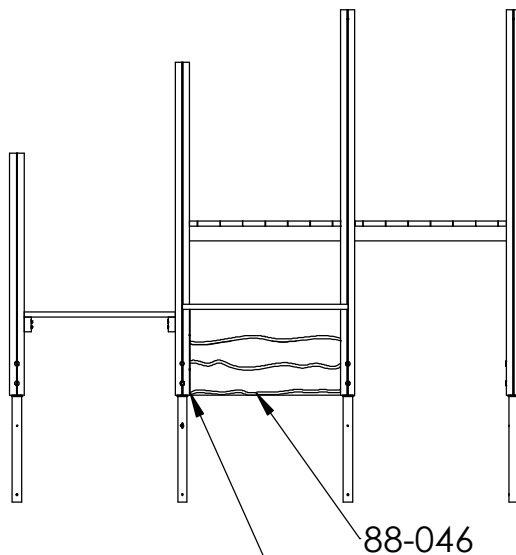
Observera golvets riktning.



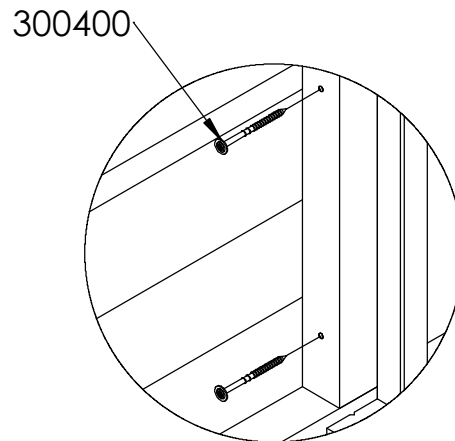
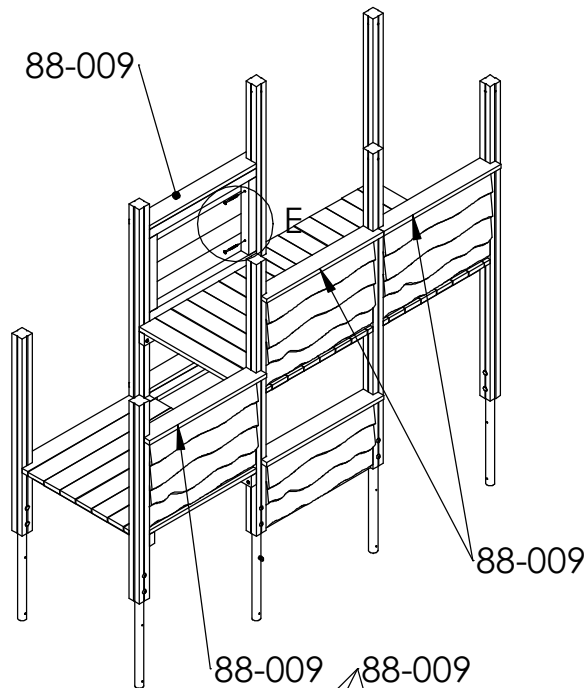


DETAIL D
SCALE 1 : 10

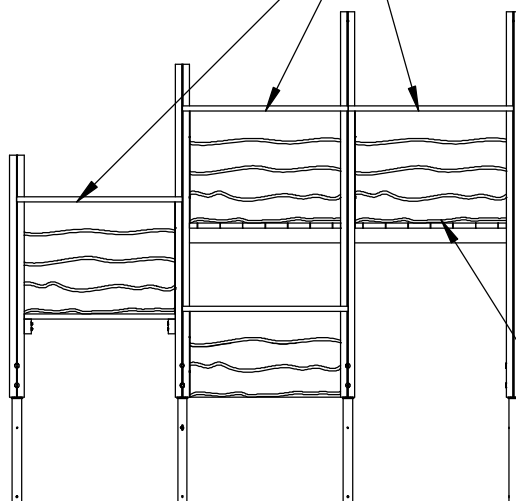
Placera skärm mellan stolpar.
Fäst mot stolpe med
fransk träskruv torx 8x120.
Tot - 4st per butiksdisk



Butiksdisken placeras
mot underkant stolpe



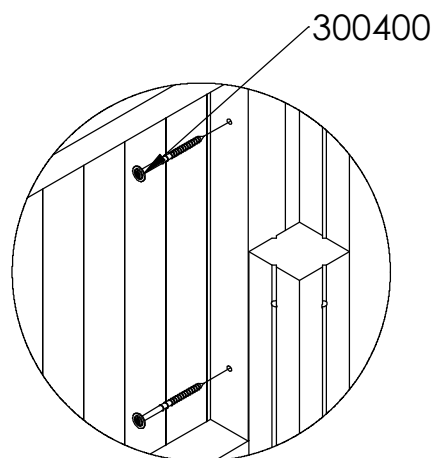
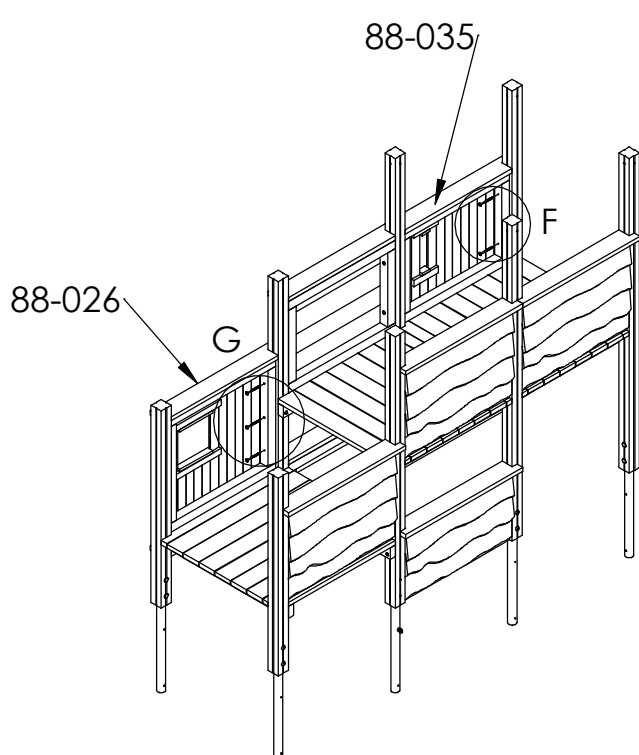
DETAIL E
SCALE 1 : 10



Placera skärm på golv
mellan stolpar.
Fäst mot stolpe med
fransk träskruv torx 8x120.
Tot - 4st

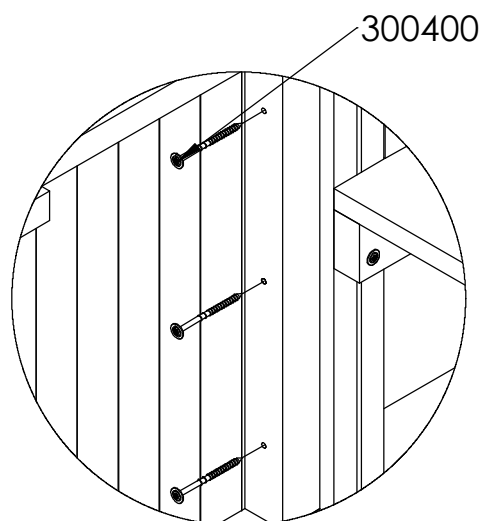
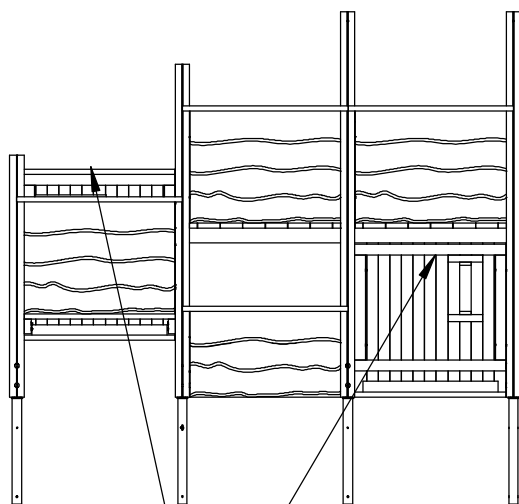
Placera skärm/rekkverk
på golv

Aktiv Lek



DETAIL F
SCALE 1 : 10

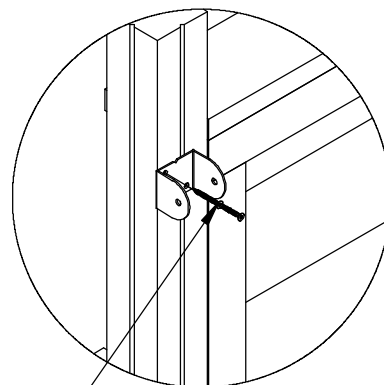
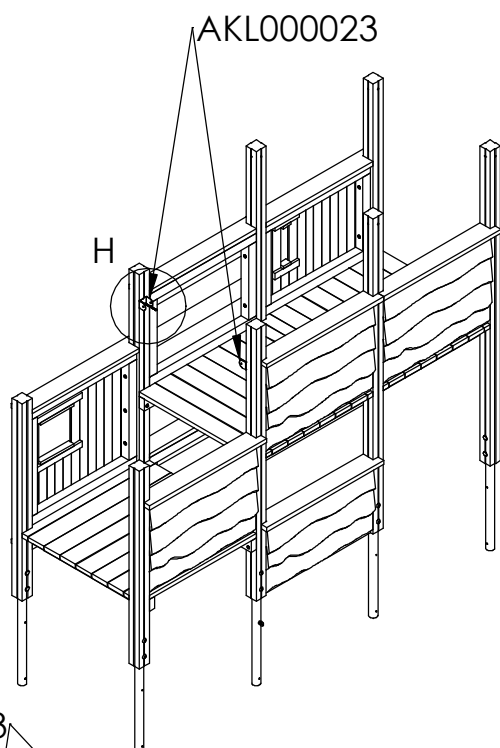
Placera vägg på golv
mellan stolpar.
Fäst mot stolpe med
fransk träskruv torx 8x120.
Tot - 8st



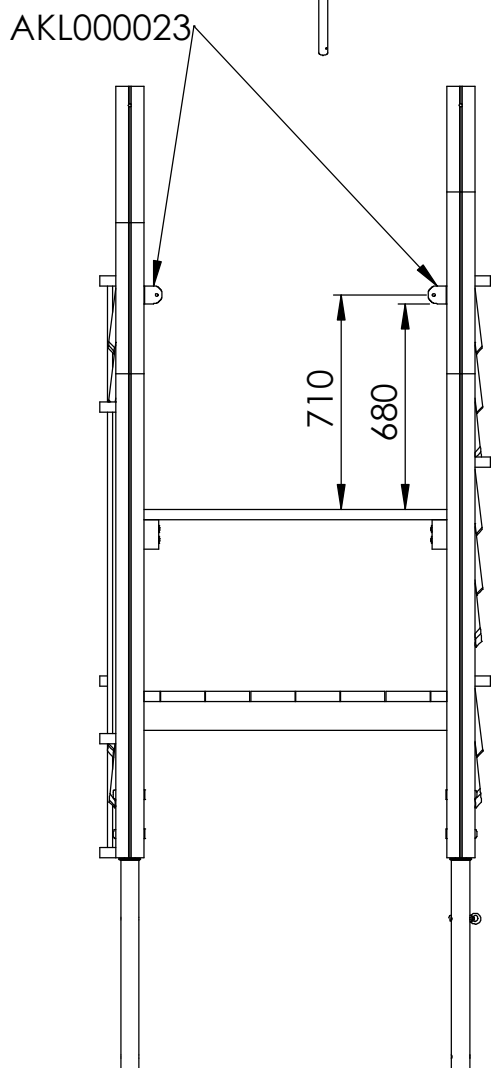
DETAIL G
SCALE 1 : 10

Placera skärm/rekkverk
på golv

Placera vägg på golv
mellan stolpar.
Fäst mot stolpe med
fransk träskruv torx 8x120.
Tot - 6st

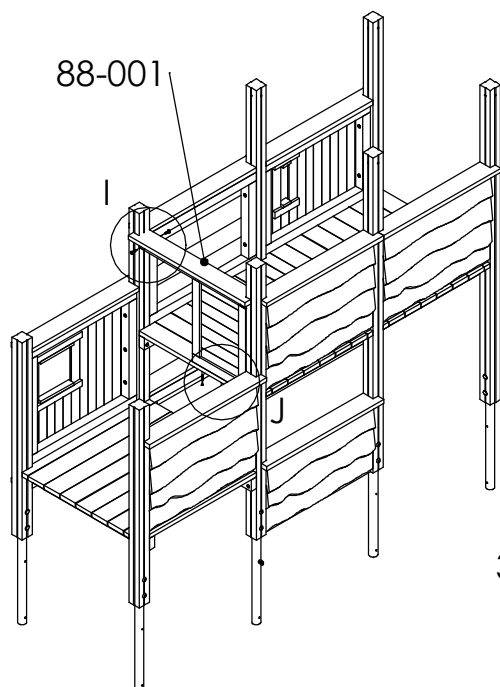


300047
DETAIL H
SCALE 1 : 10

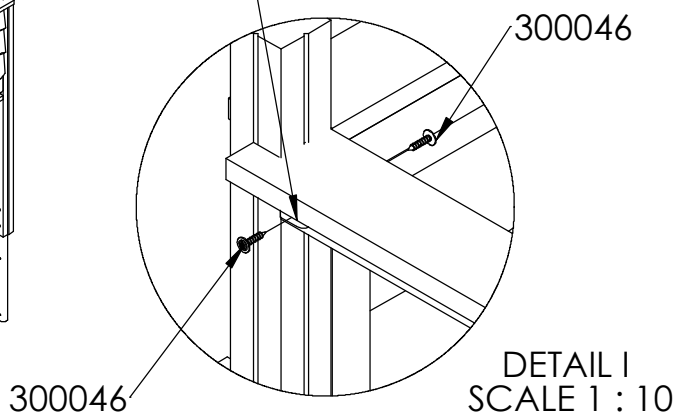


Rekkverksbeslag festes mot stolpe med senke skruer 4x50
2stk pr beslag. Tot 4stk
Placering enligt detalj.

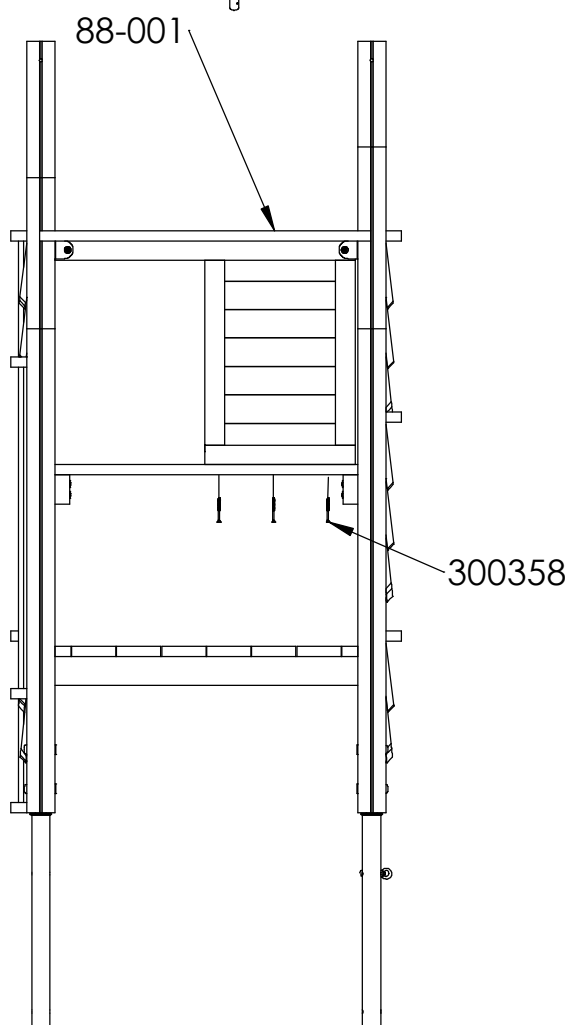
Skärmbeslag monteras mot stolpe med skruv 4x50
2 st per beslag - tot 4 st
Placering enl illustration.



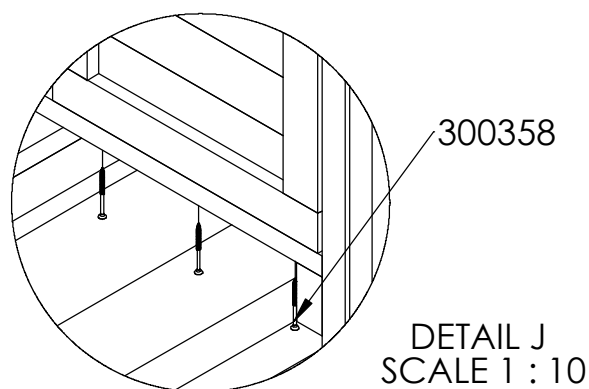
NB! / OBS! För att undvika sprickbildning i skärm/rekkverk förborra med 4mm borrh ca 20mm.



Rekkverksbeslag festes mot stolpe med senke skruer 4x50 2stk pr beslag. Tot 4stk Placering enligt detalj.

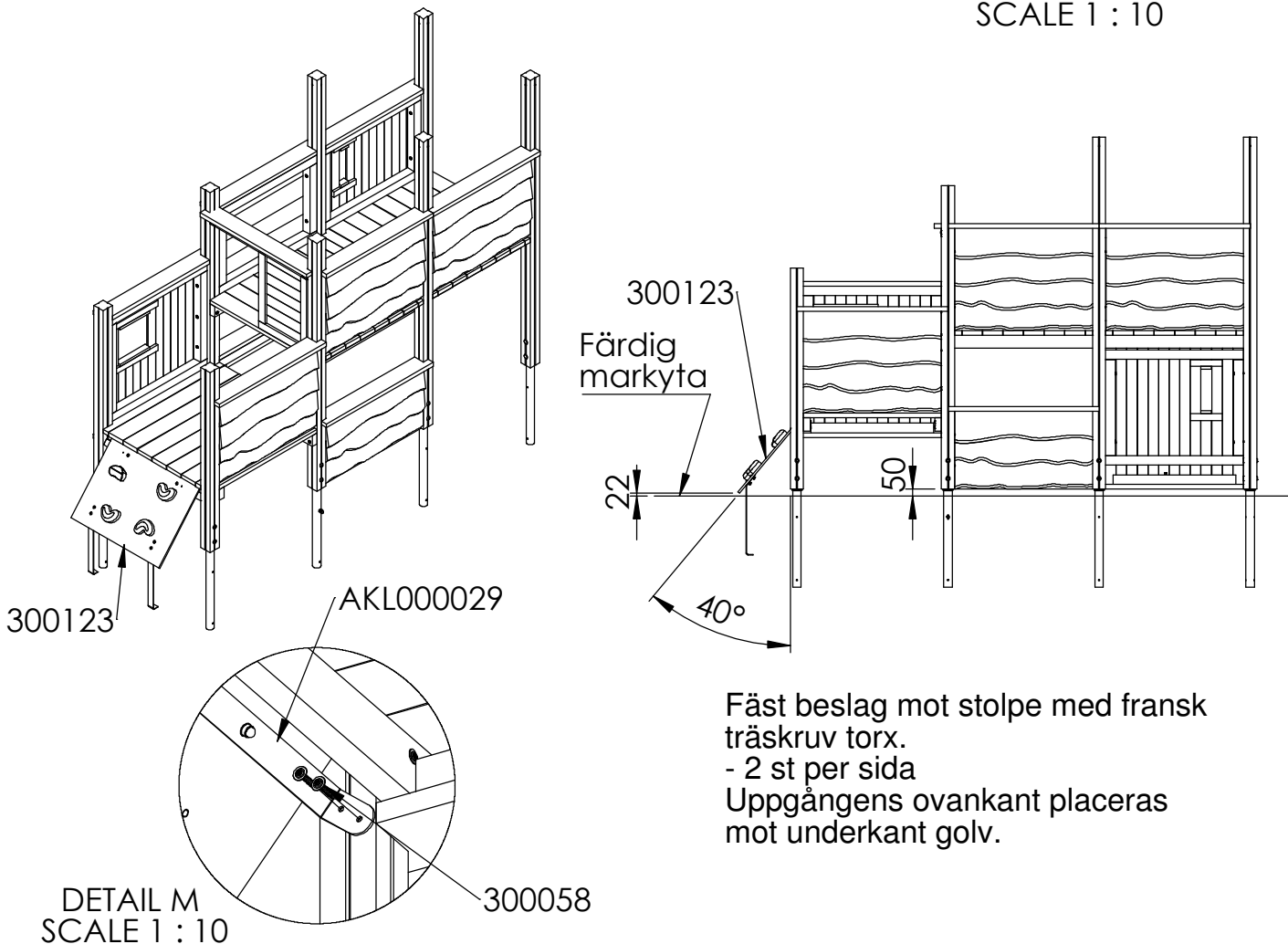
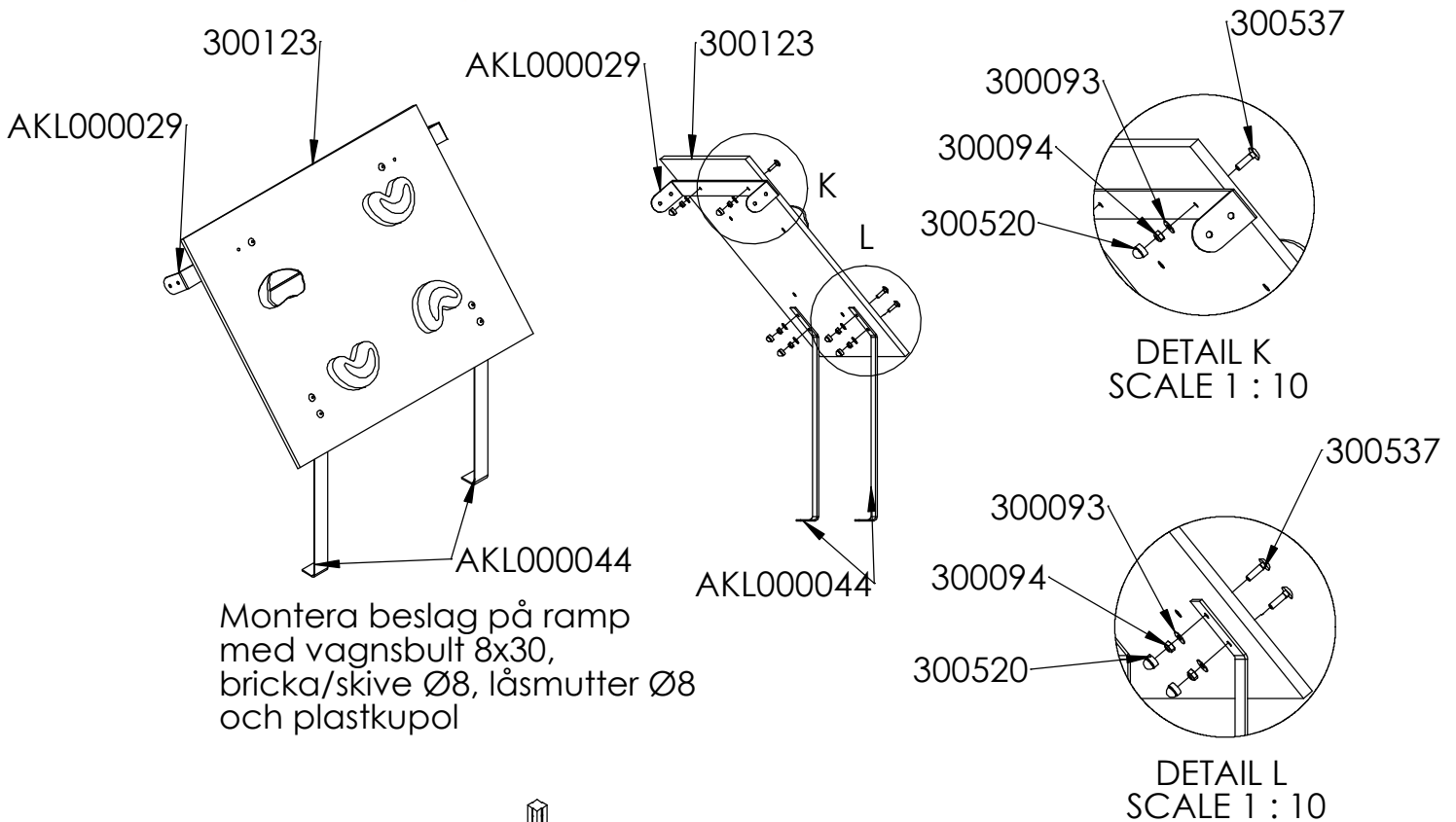


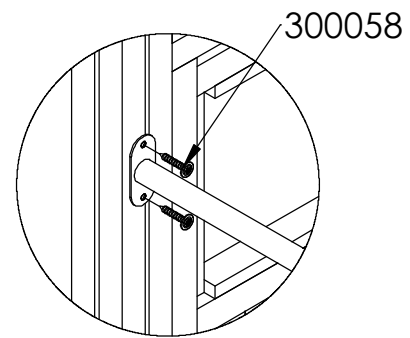
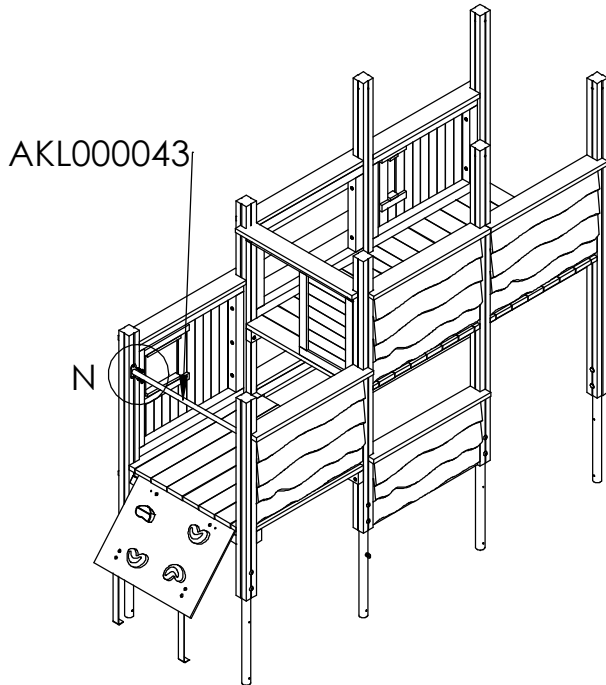
Skärmbeslag monteras mot stolpe med skruv 4x50 2 st per beslag - tot 4 st Placering enligt illustration.



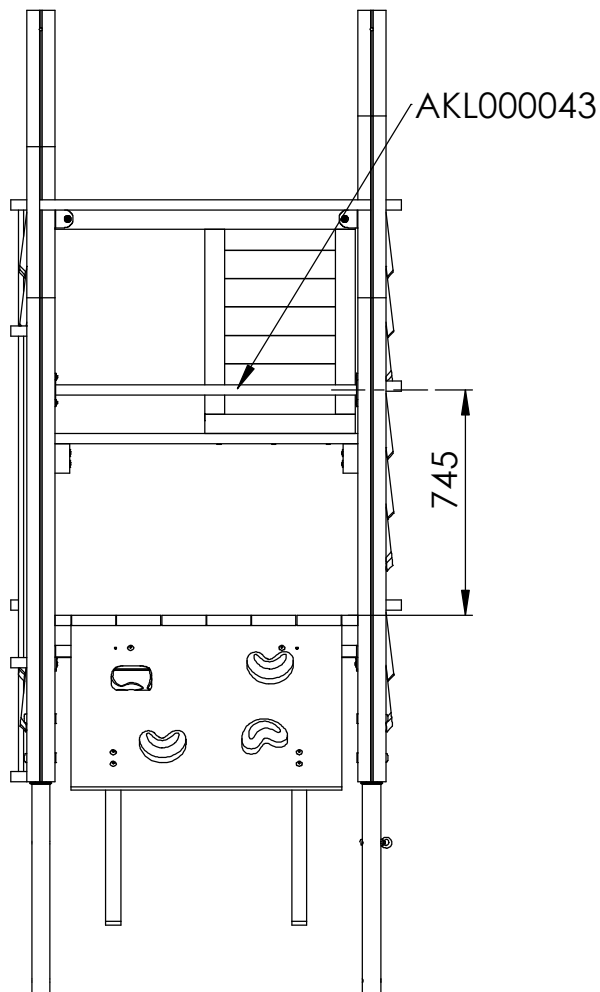
Fäst halvskärmen mot golv med 3 st försänkt skruv 5x80. Skruvas från undersida golv

Aktiv Lek



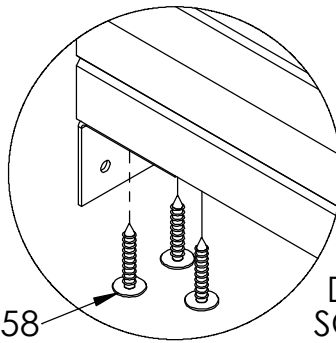
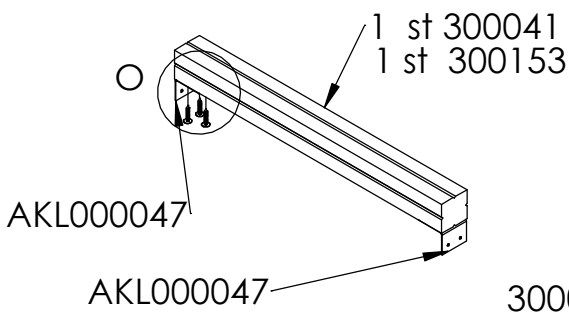


DETAIL N
SCALE 1 : 10



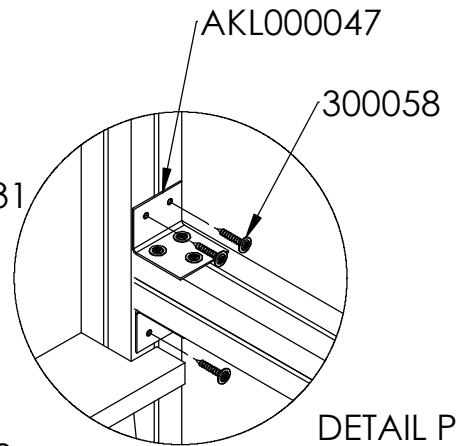
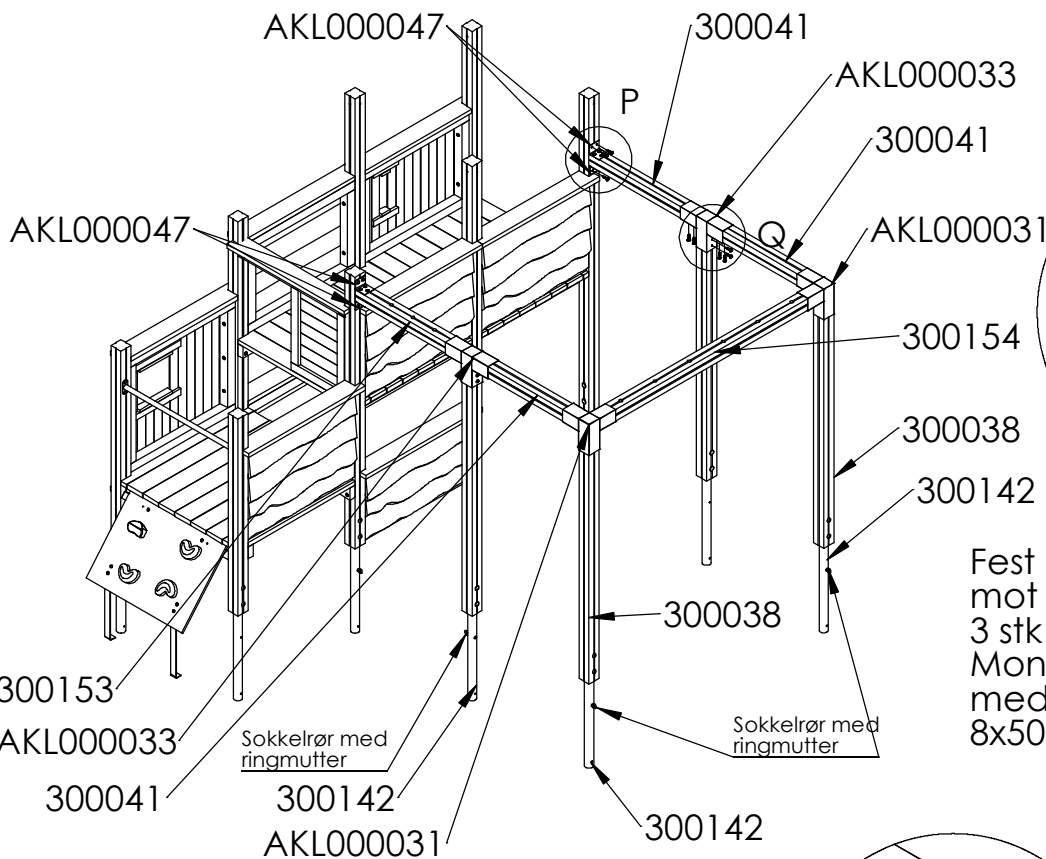
Voltstång 34mm monteras fast
i centrum av stolpe med
4st fransk träskruv 8x50mm
- tot 4 st per voltstång
Mått enligt illustration

Aktiv Lek



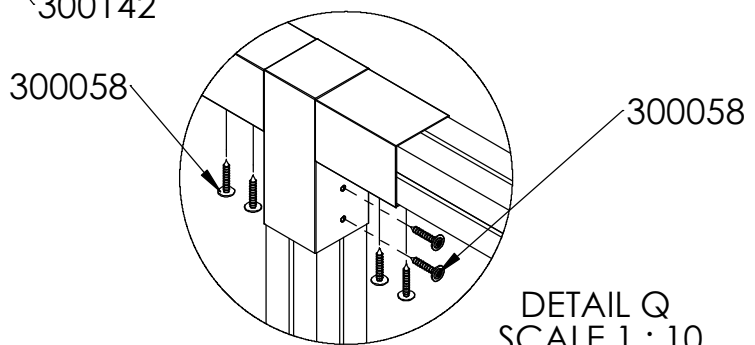
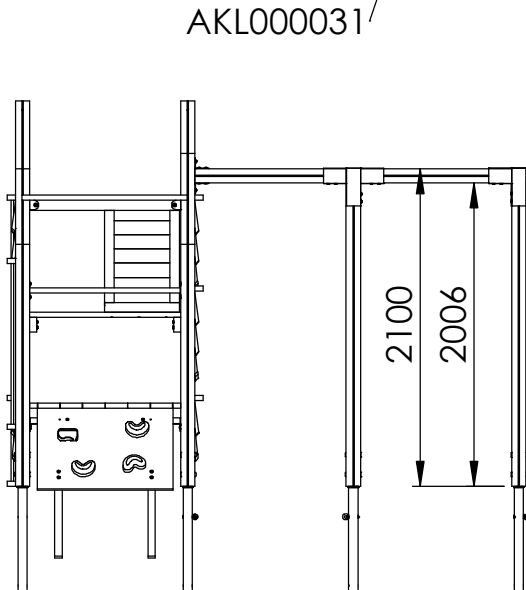
Montera vinkelbeslag på bom med fransk torx

DETAIL O
SCALE 1 : 5



DETAIL P
SCALE 1 : 10

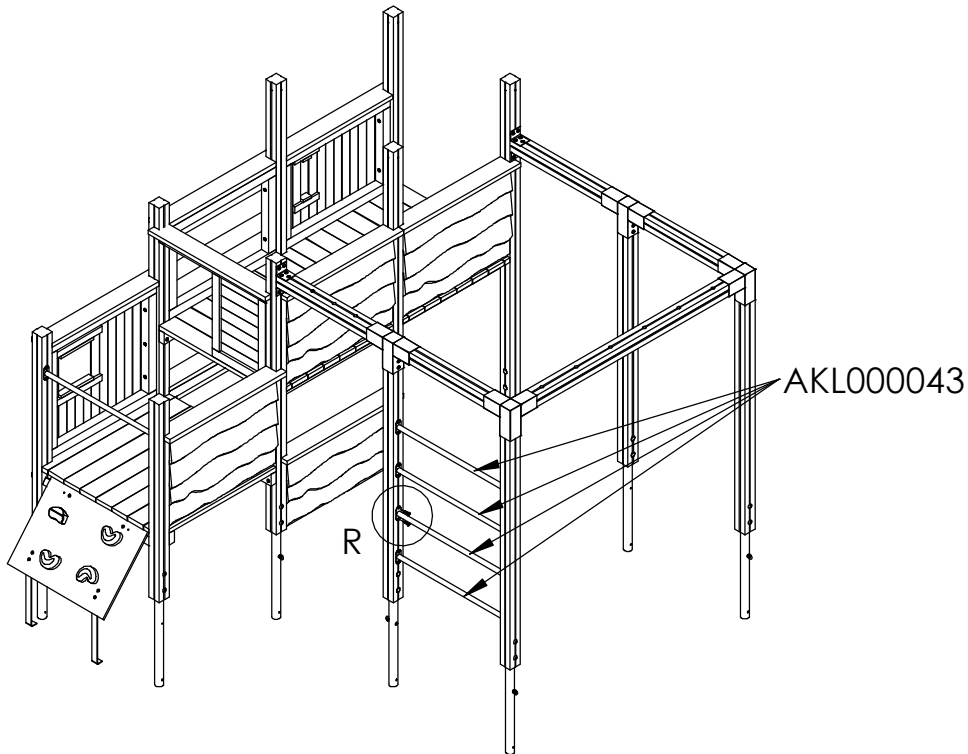
Fest tverrligger med beslag mot stolpe fransk treskrue 8x50
3 stk pr beslag
Montera fast bom mot stolpe med beslag, fransk träskruv 8x50, 5 st per beslag.



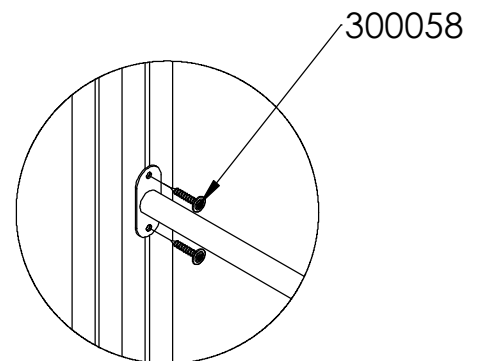
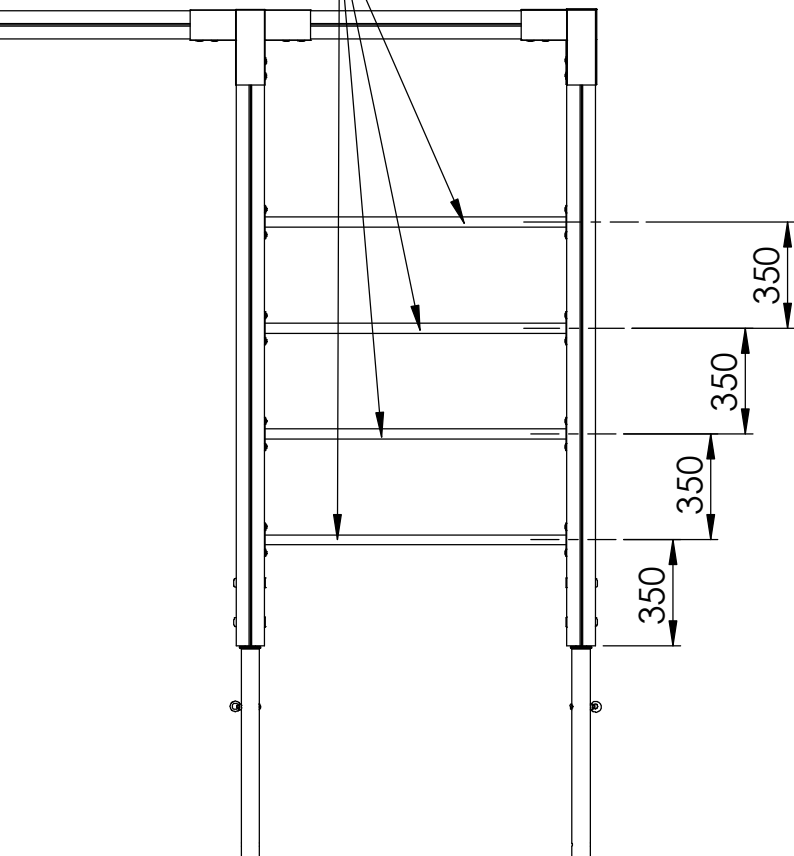
DETAIL Q
SCALE 1 : 10

Fest tverrligger mot stolpe med stolpbeslag, fransk treskrue 8x50
6-8 stk pr beslag

Montera stolpe o bom i stolpbeslag, fransk träskruv 8x50, 6-8 st per beslag.



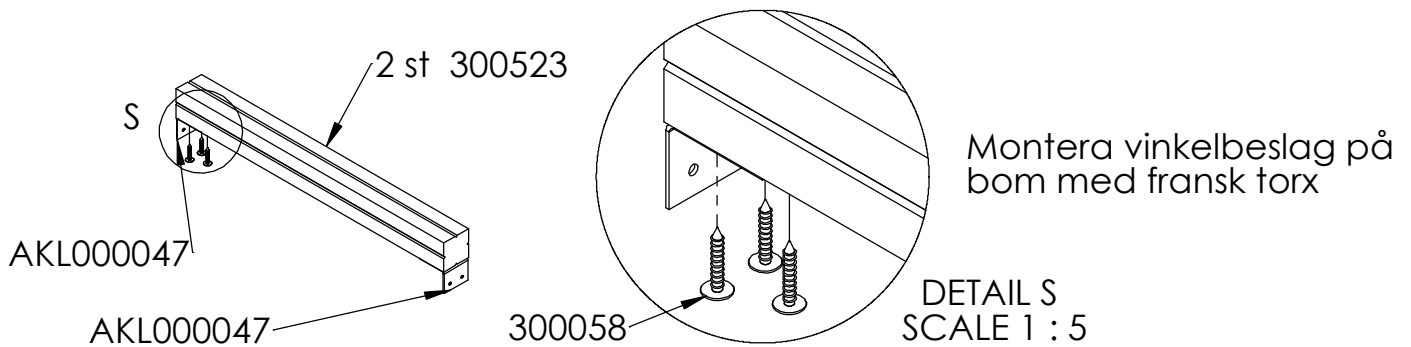
AKL000043



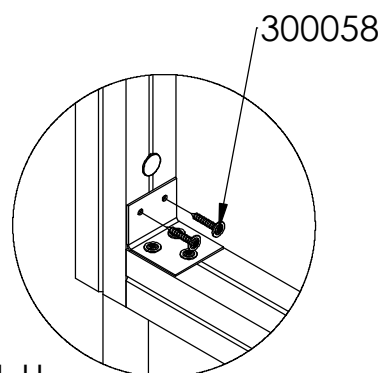
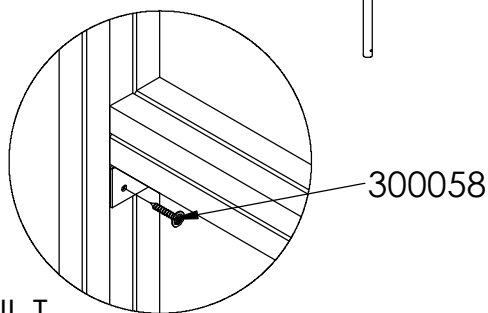
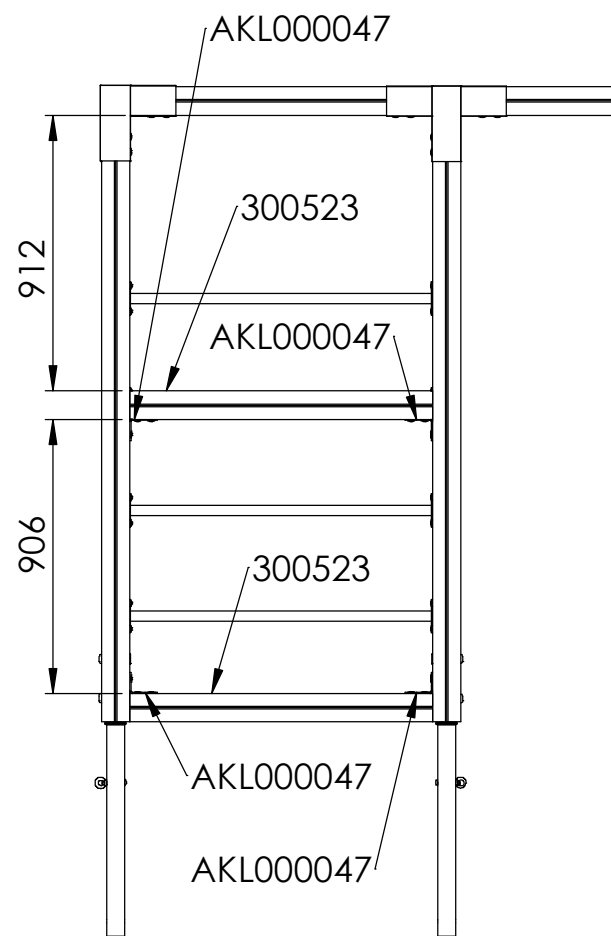
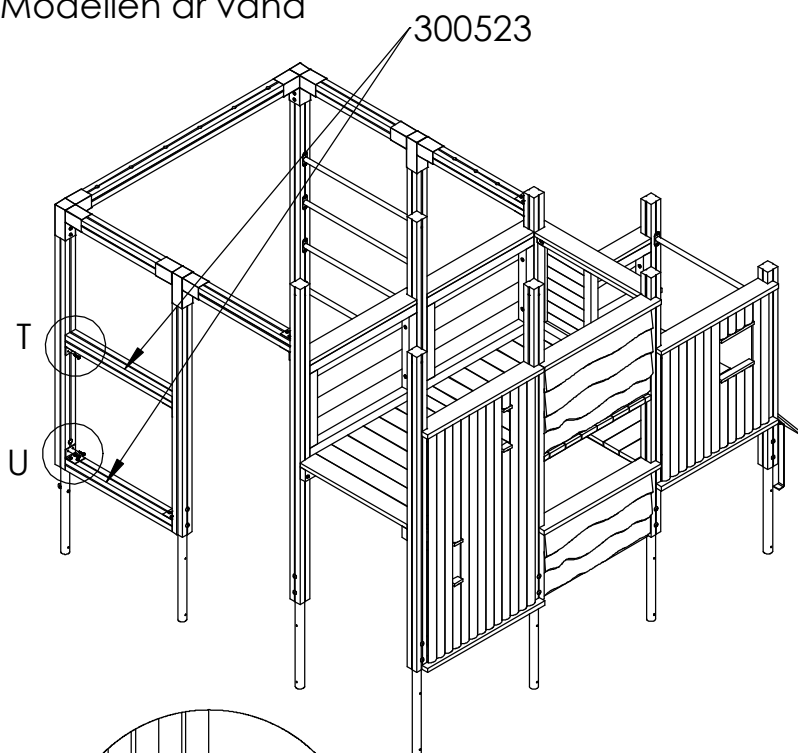
DETAIL R
SCALE 1 : 10

Voltstång 34mm monteras fast
i centrum av stolpe med
4st fransk träskruv 8x50mm
- tot 4 st per voltstång
Mått enligt illustration

Aktiv Lek



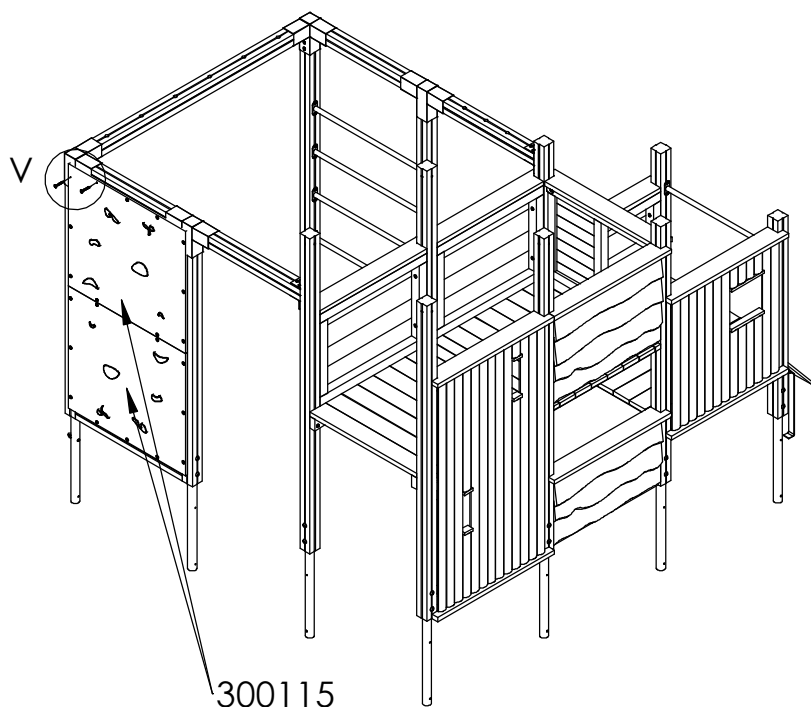
Modellen är vänd



Fest tverrligger med beslag mot stolpe fransk treskrue 8x50
2 stk pr beslag

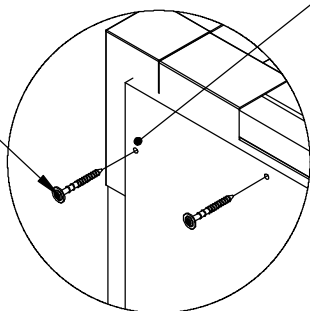
Montera fast bom mot stolpe med beslag, fransk träskruv 8x50, 2 st per beslag.

Modellen är vänd



Förborra där klätterskiva ligger mot stolpbeslag

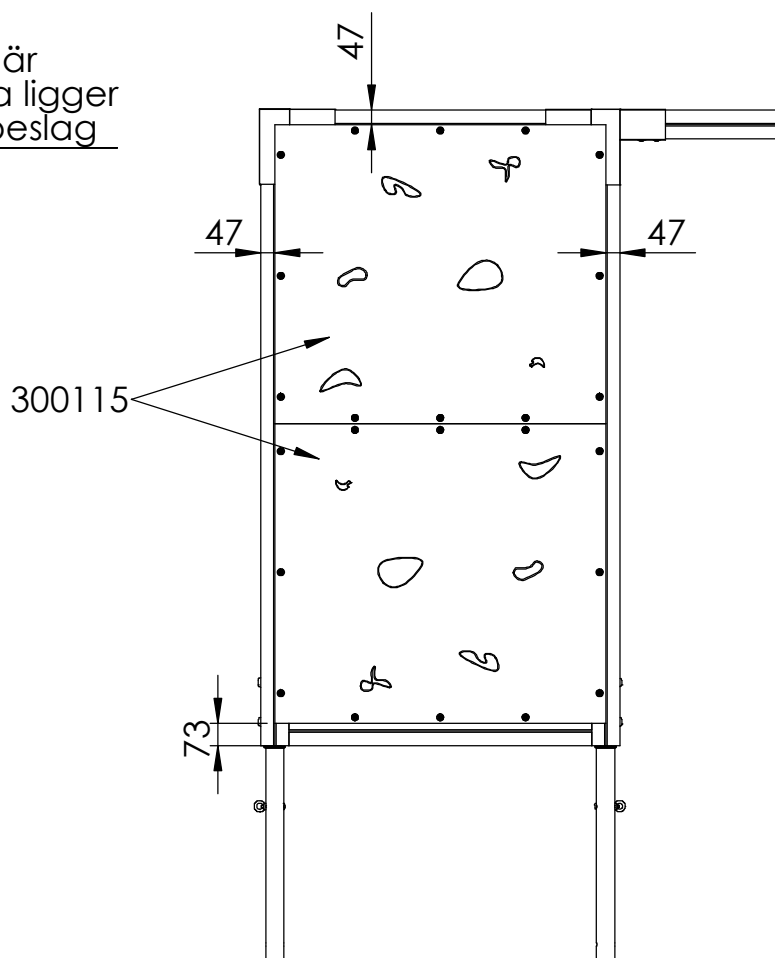
300059

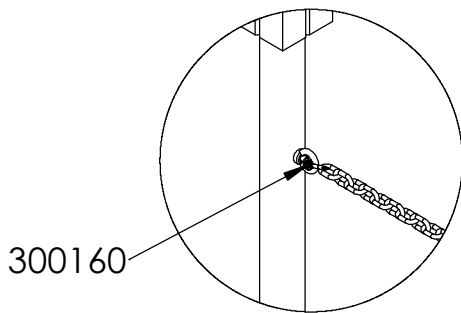
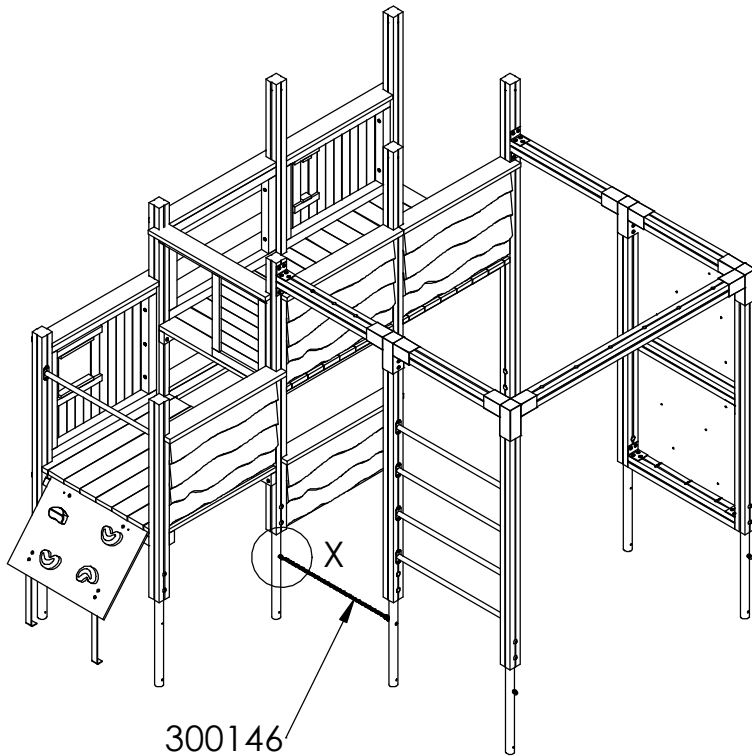


DETAIL V
SCALE 1 : 10

2 Stk. klatreplater festes som i detalj
53mm opp fra bunn tverrligger,
med franske treskruer 8x80 torx.
12 st fransk träskruv per klättervägg

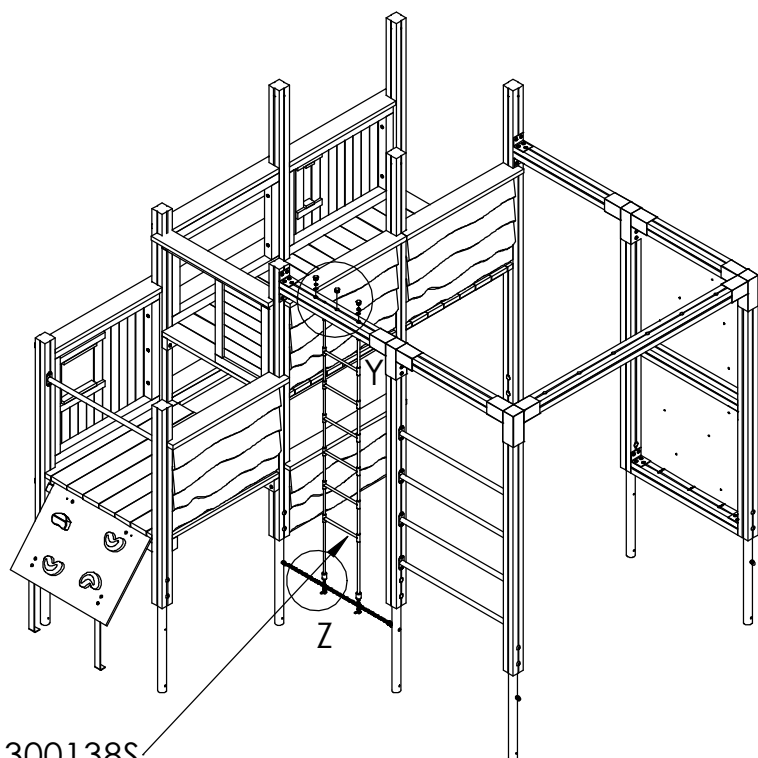
2 st klätterväggar fästes mot
stolpe/bom
med fransk träskruv 8x80mm.
Den nedre klätterväggen placeras
53mm från underkant bom.
12 st fransk träskruv per klättervägg



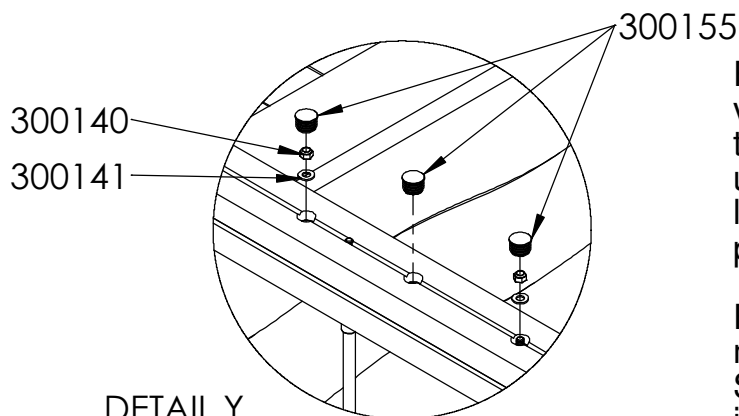


DETAIL X
SCALE 1 : 10

Fäst kätting i sokkelrörets ringmutter med schackel mellan stolpar där repstege ska placeras



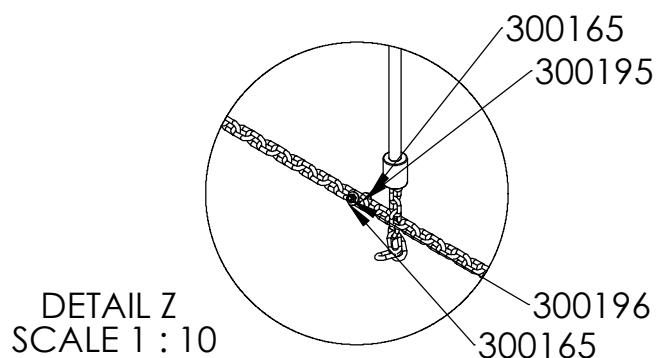
300138S



DETAIL Y
SCALE 1 : 10

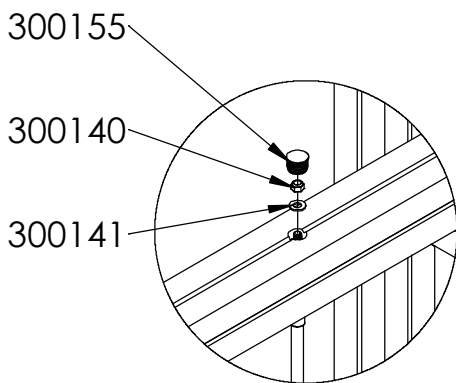
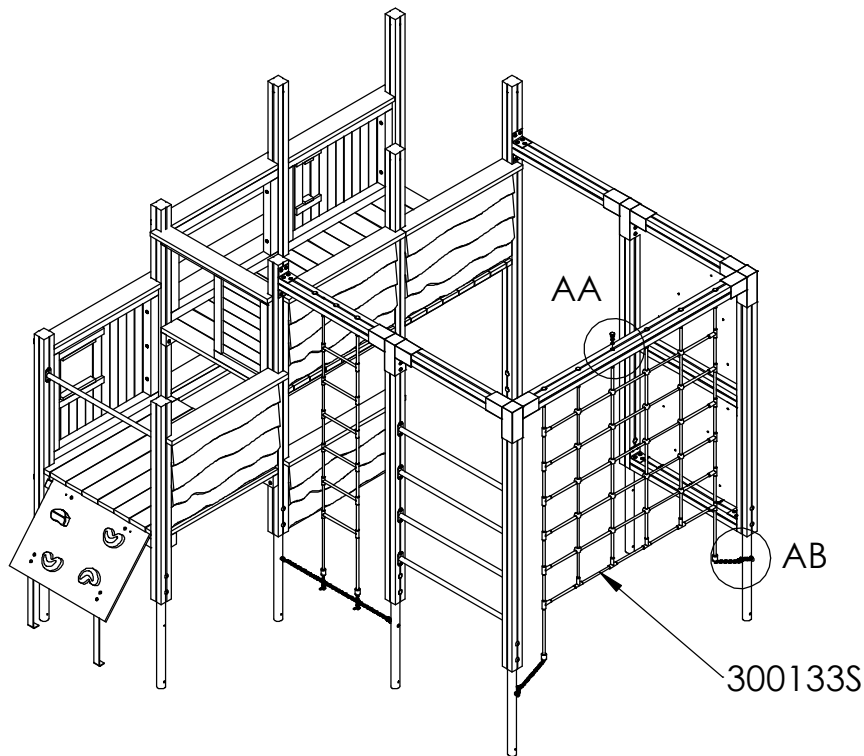
Fest klatre elementene oppe som vist i detalj, ved å tre bolt M10 med tau gjennom hull i tverrligger, legg til underlagsskive og fest med låsemutter M10. Sett til slutt svart plastpropp i forsenkningshull.

Fäst repstege bult i bom med låsmutter Ø10, bricka Ø10. Sätt plastplugg Ø25mm i försänkning.



DETAIL Z
SCALE 1 : 10

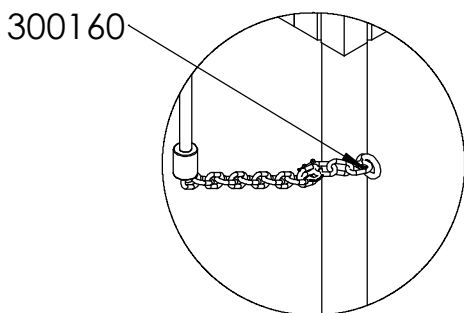
Montera repstege i kätting med sexkantskruv 6x40, bricka Ø6 (2st) och låsmutter Ø6



DETAIL AA
SCALE 1 : 10

Fest klatre elementene oppe som vist i detalj, ved å tre bolt M10 med tau gjennom hull i tverrligger, legg til underlagsskive og fest med låsemutter M10. Sett til slutt svart plastpropp i forsenkningshull.

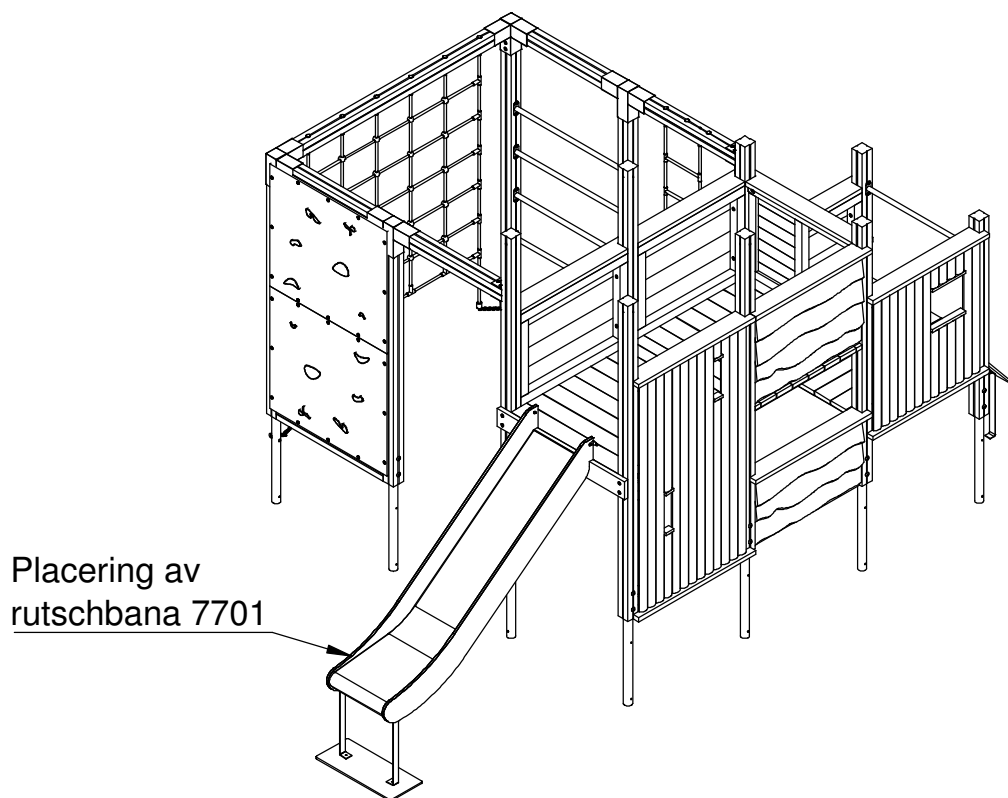
Fäst klätternät bult i bom med låsmutter Ø10, bricka Ø10. Sätt plastplugg Ø25mm i försänkning.



DETAIL AB
SCALE 1 : 10

Montera klätternät i sokkelrörets ringmutter med schackel.

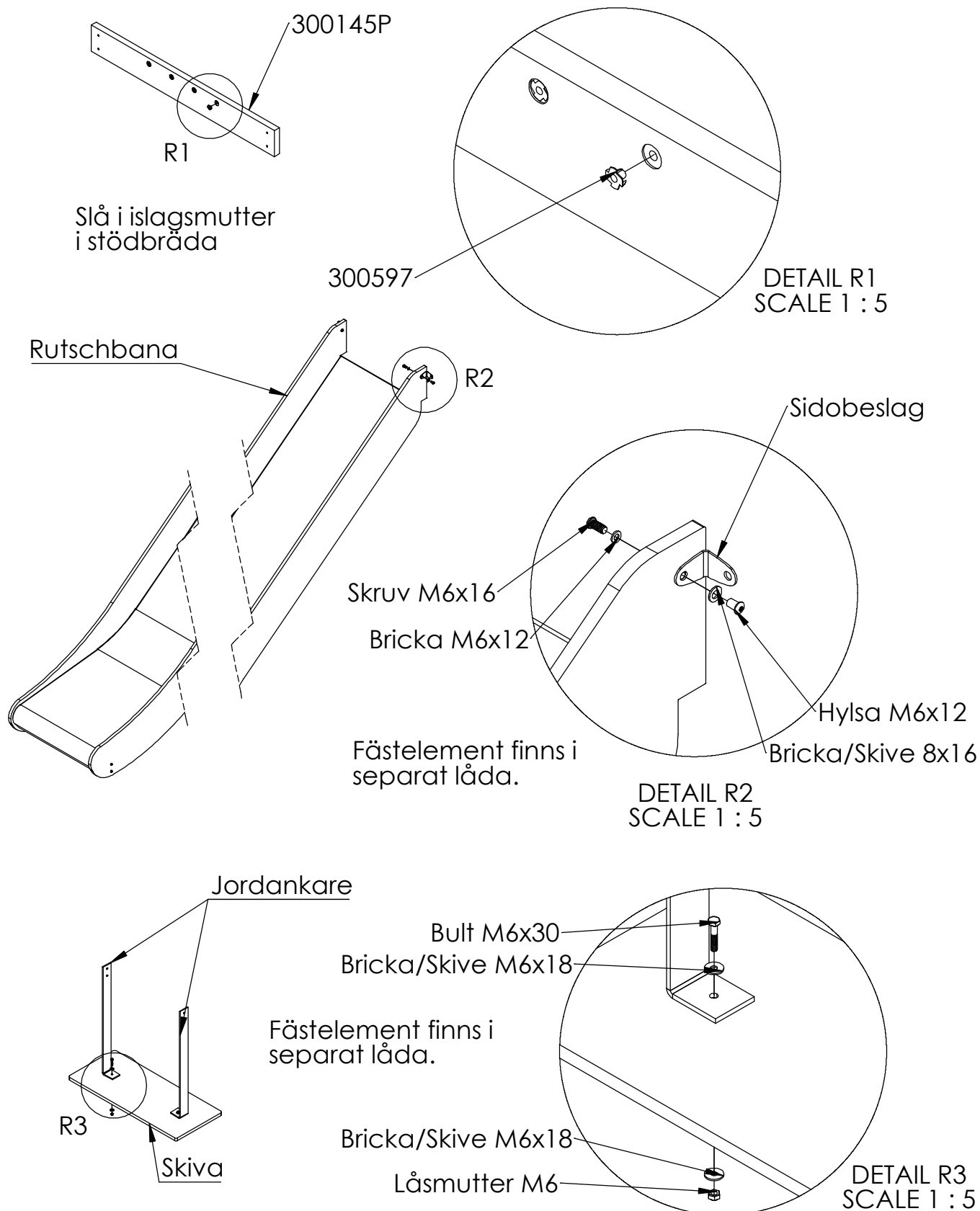
Modellen är vänd



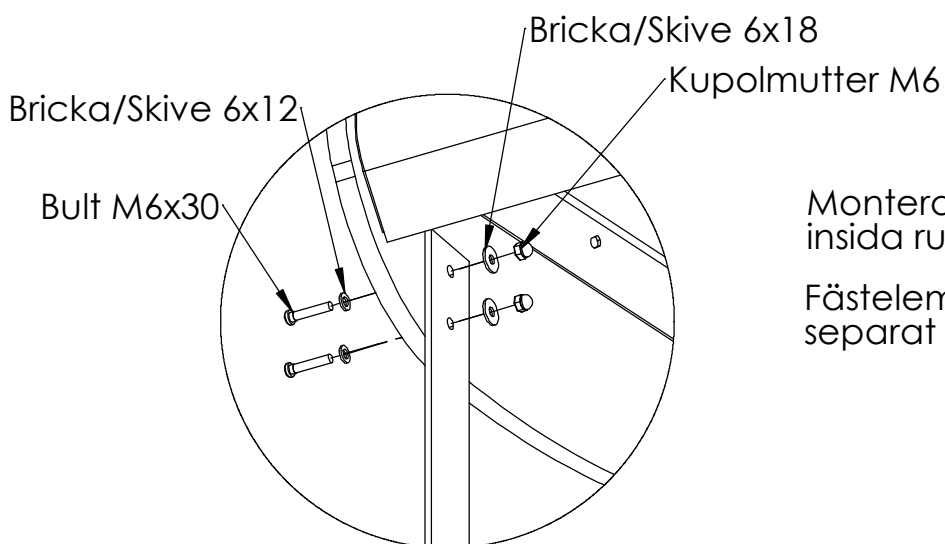
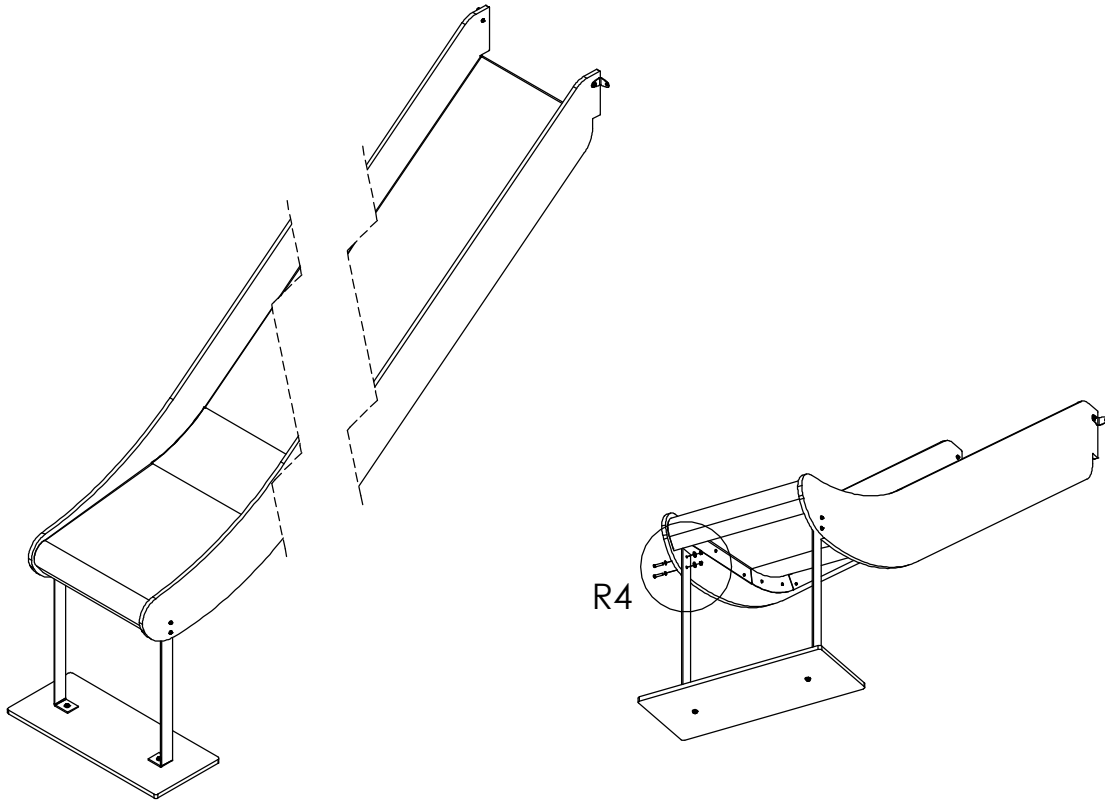
Detalj R1-R9 på följande
sidor visar en generell
monteringsanvisning av
rutschbanor 7701/7702/7703

Aktiv Lek

Generell monteringsanvisning - Rutschbana
Höjd: 600mm, 1200mm, 1800mm



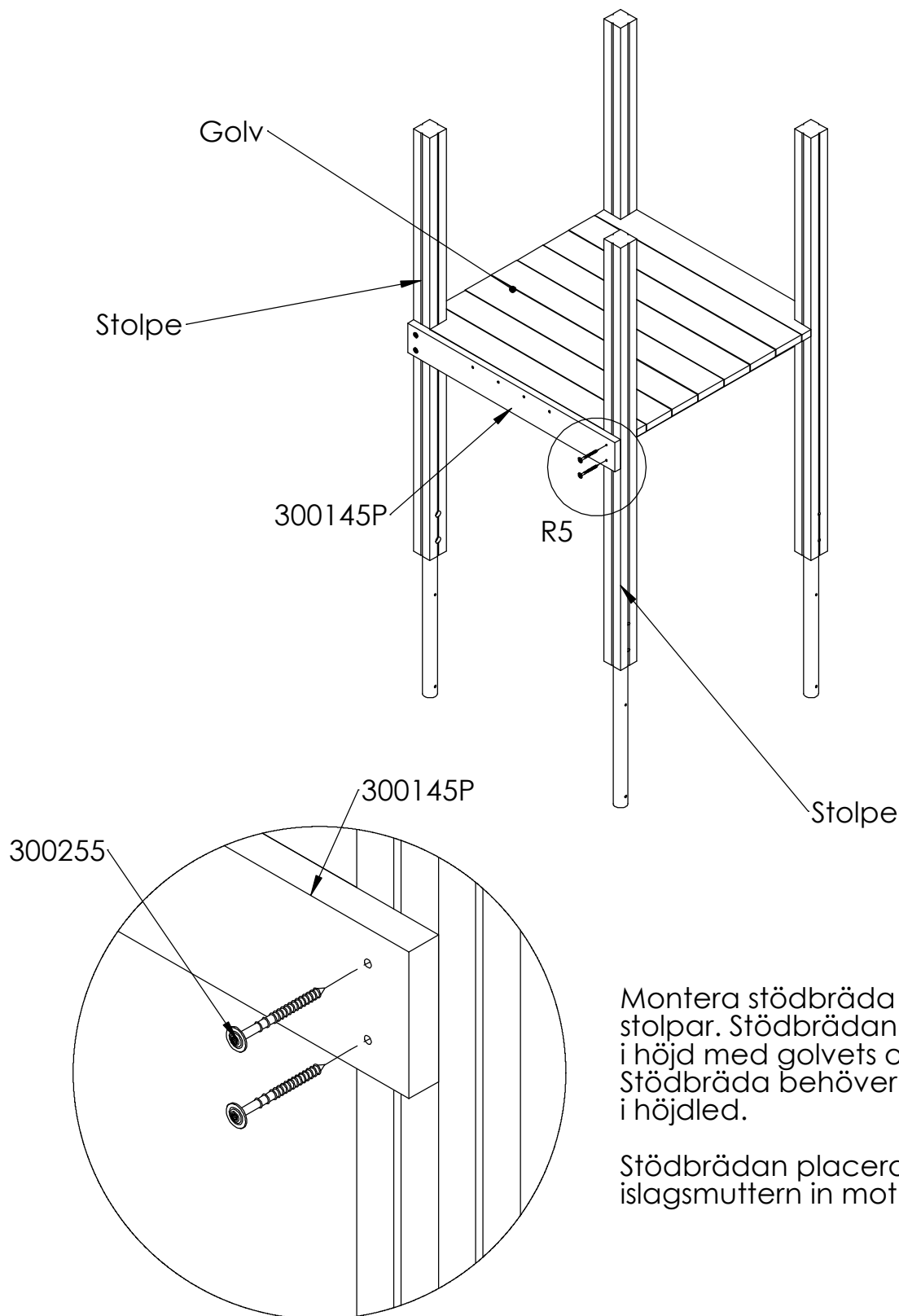
Montera jordankare på skiva



DETAIL R4
SCALE 1 : 5

Montera jordankare mot
insida rutschbana

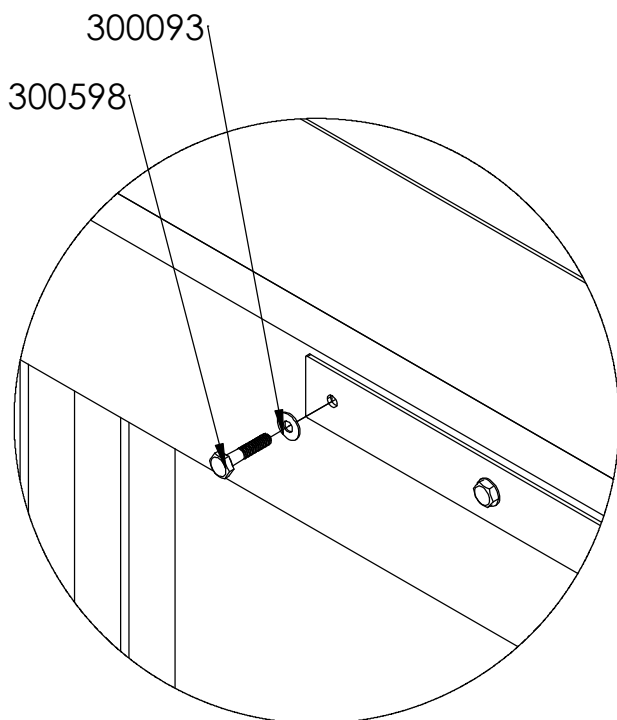
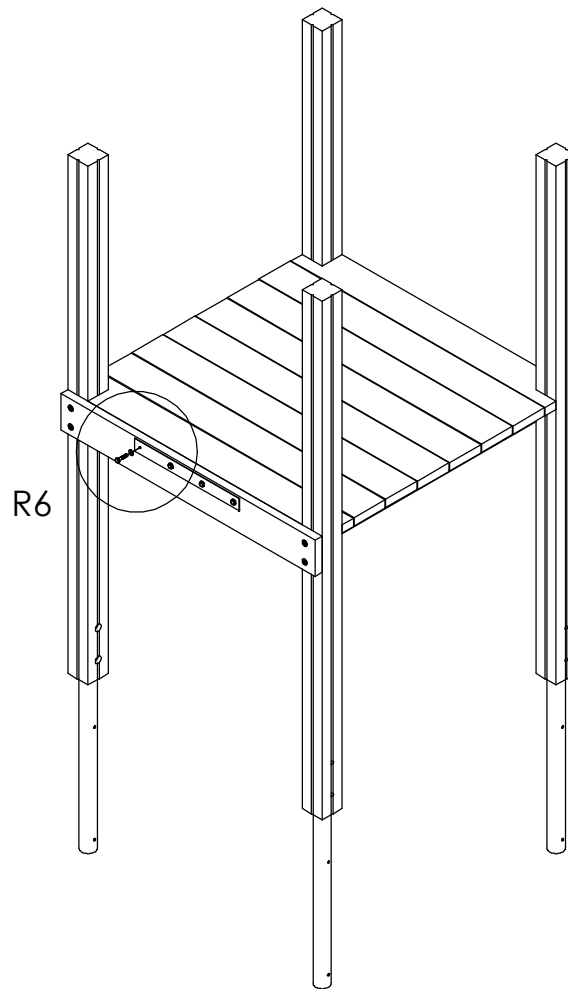
Fästelement finns i
separat låda.



Montera stödbräda mot stolpar. Stödbrädan placeras i höjd med golvs ovkant. Stödbräda behöver ev justeras i höjled.

Stödbrädan placeras med islagsmuttern in mot lekhuset.

DETAIL R5
SCALE 1 : 5

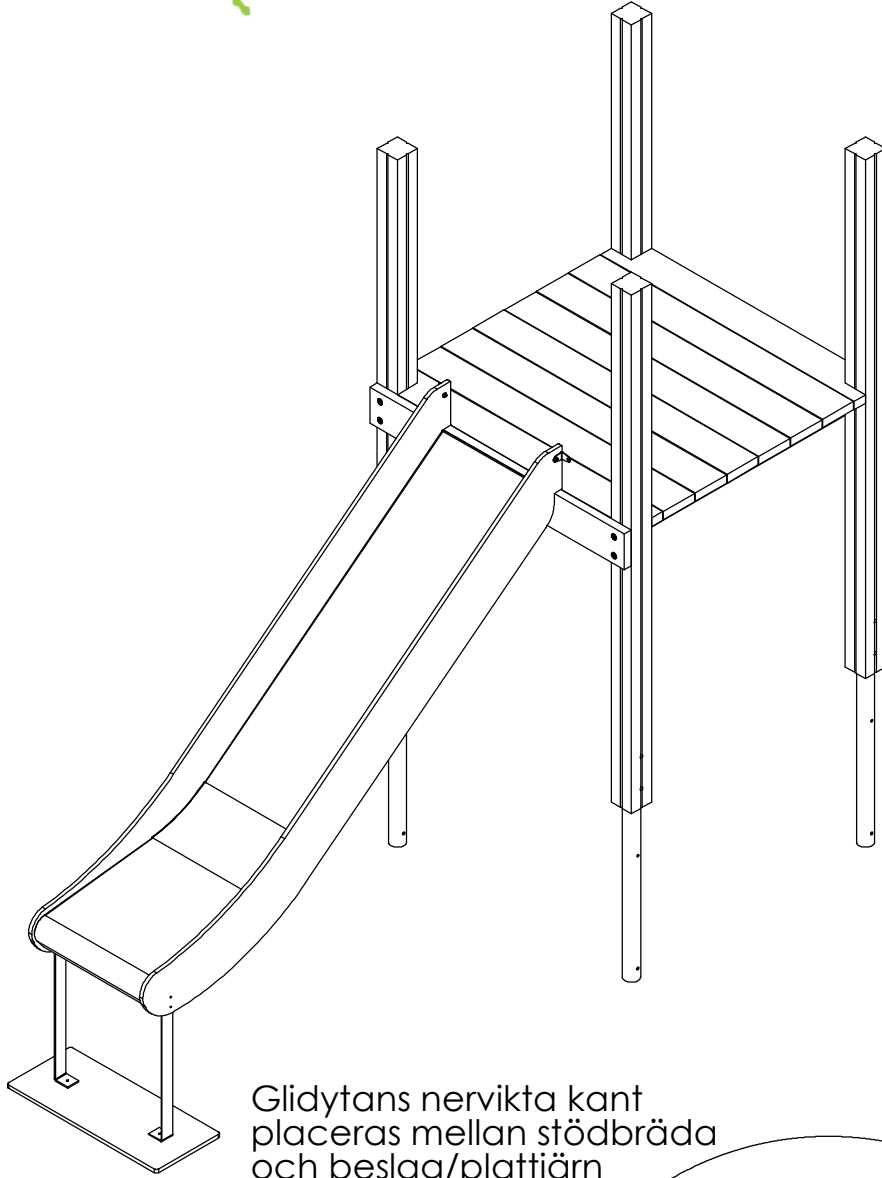


DETAIL R6
SCALE 1 : 5

Fäst rutschbanans beslag/plattjärn löst mot stödbrädan ca 8-10mm distans mellan beslag och stödbräda

Fäst beslaget med sexkantbult M8x40 och bricka Ø8 Fästelementen ska spännas när rutschbanan hängts på.

Aktiv Lek

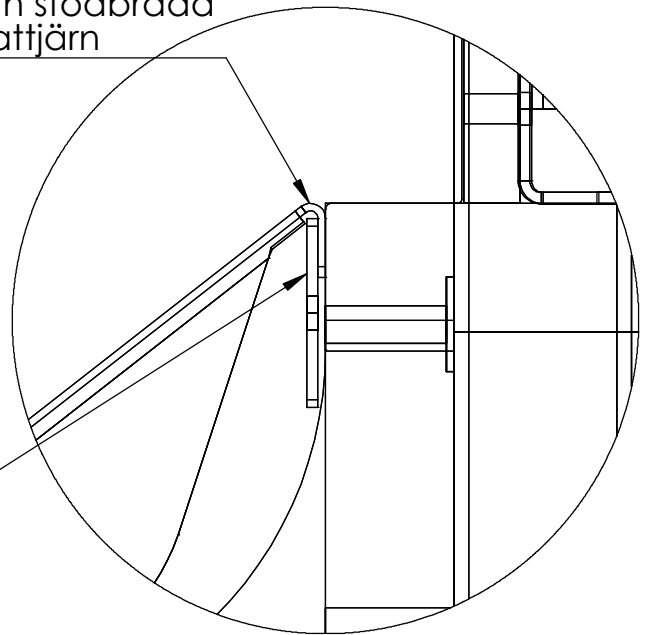


Glidyntans nervikta kant placeras mellan stödbräda och beslag/plattjärn

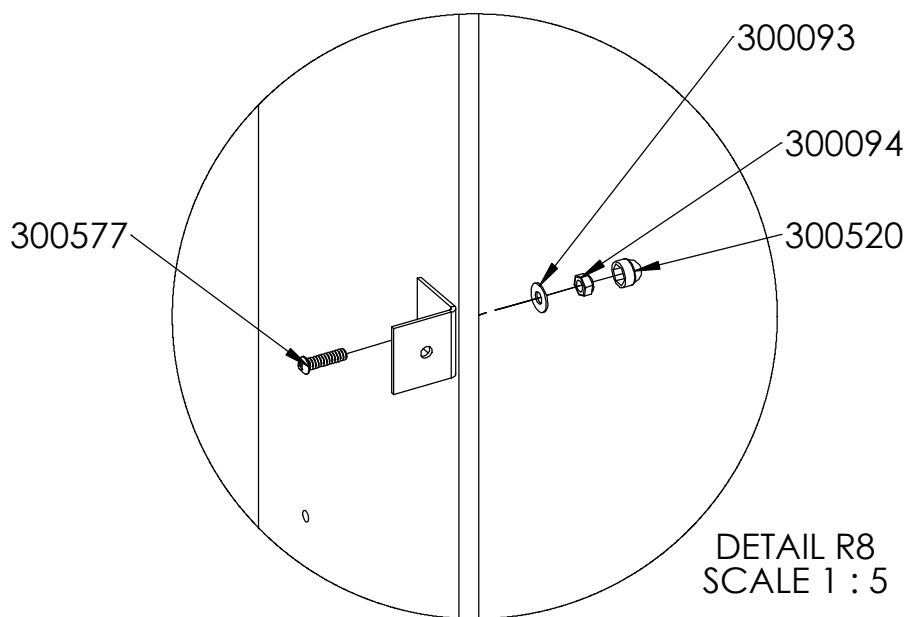
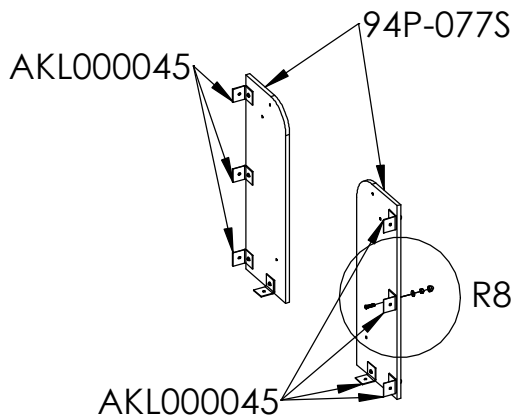
Häng upp rutschbanan på stödreglen/beslaget.

Rutschbanan placeras i centrum mellan stolparna.

Beslag/plattjärn

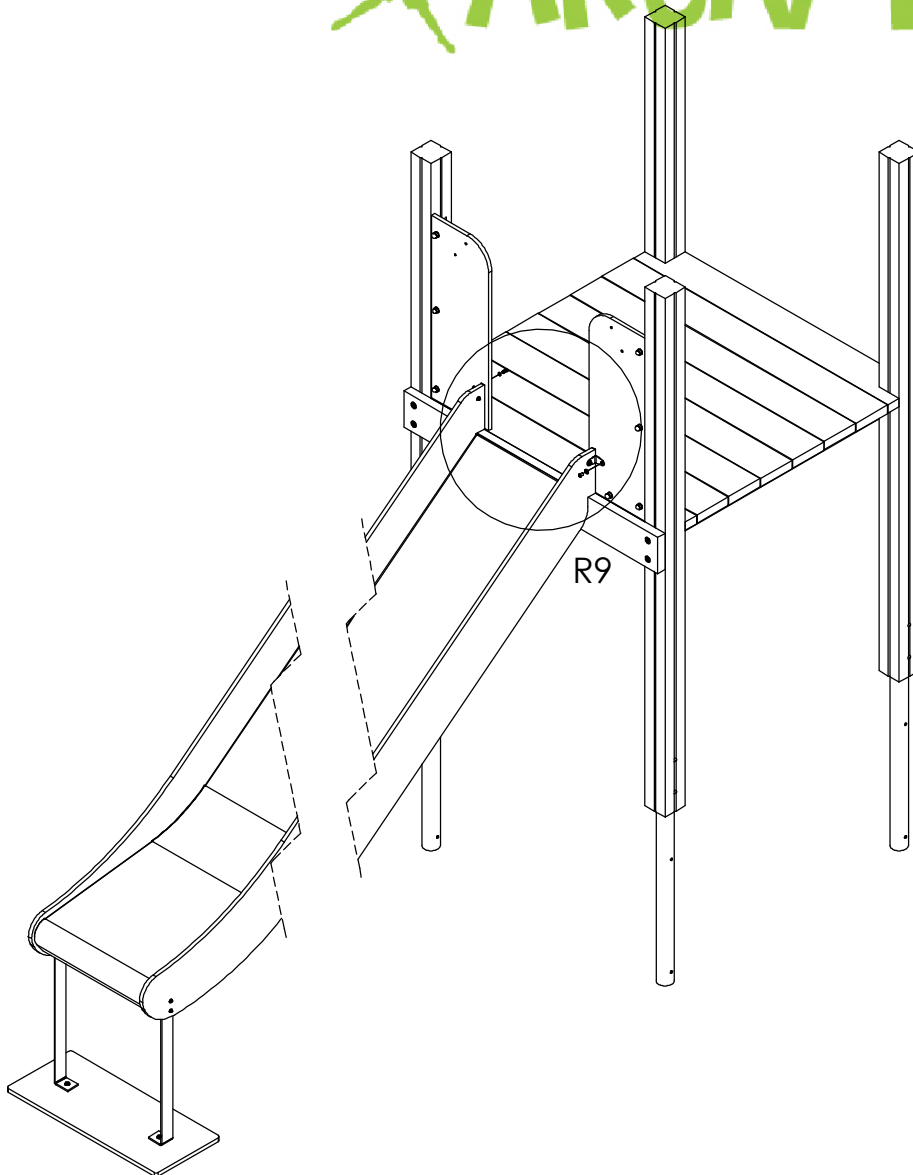


DETAIL R7
SCALE 1 : 2



Montera beslag mot sidopanel

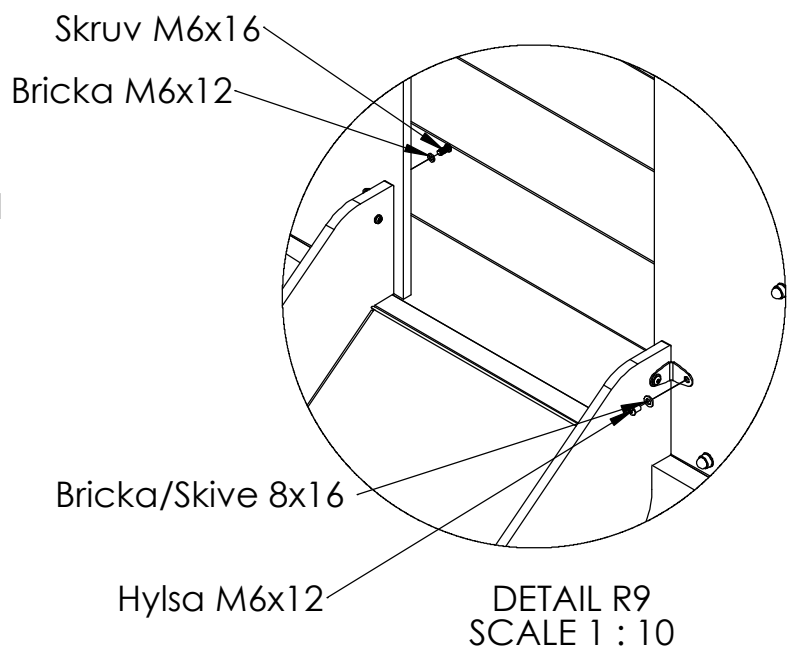
Aktiv Lek

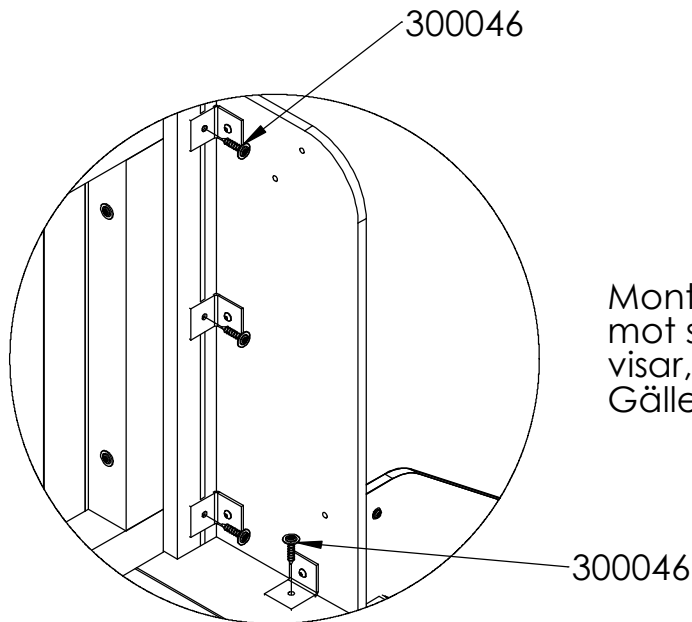
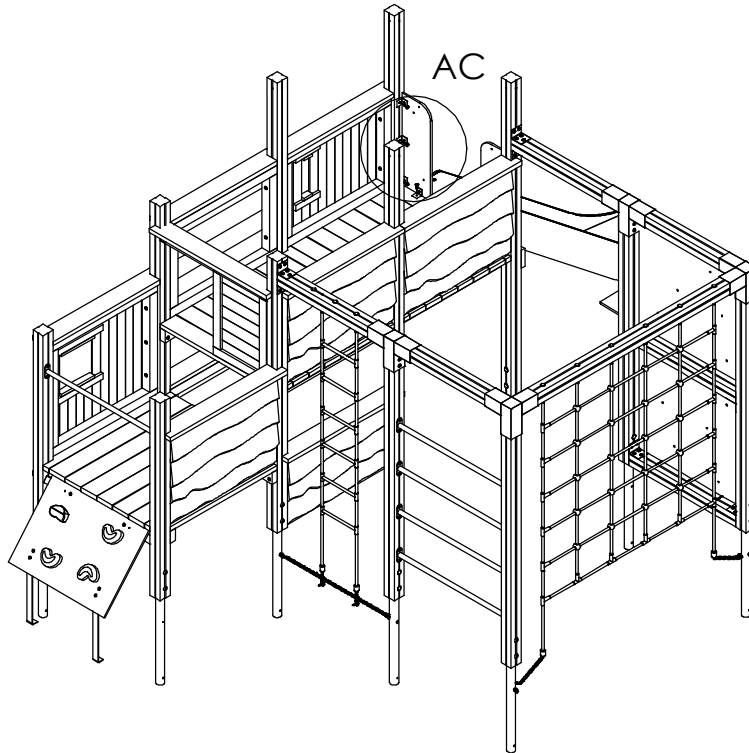


Montera rutschbanans
sidobeslag mot sidopanel

Fästelement finns i
separat låda.

Spänn sexkantbult 8x40
beslag mot stödregel
under rutschbana

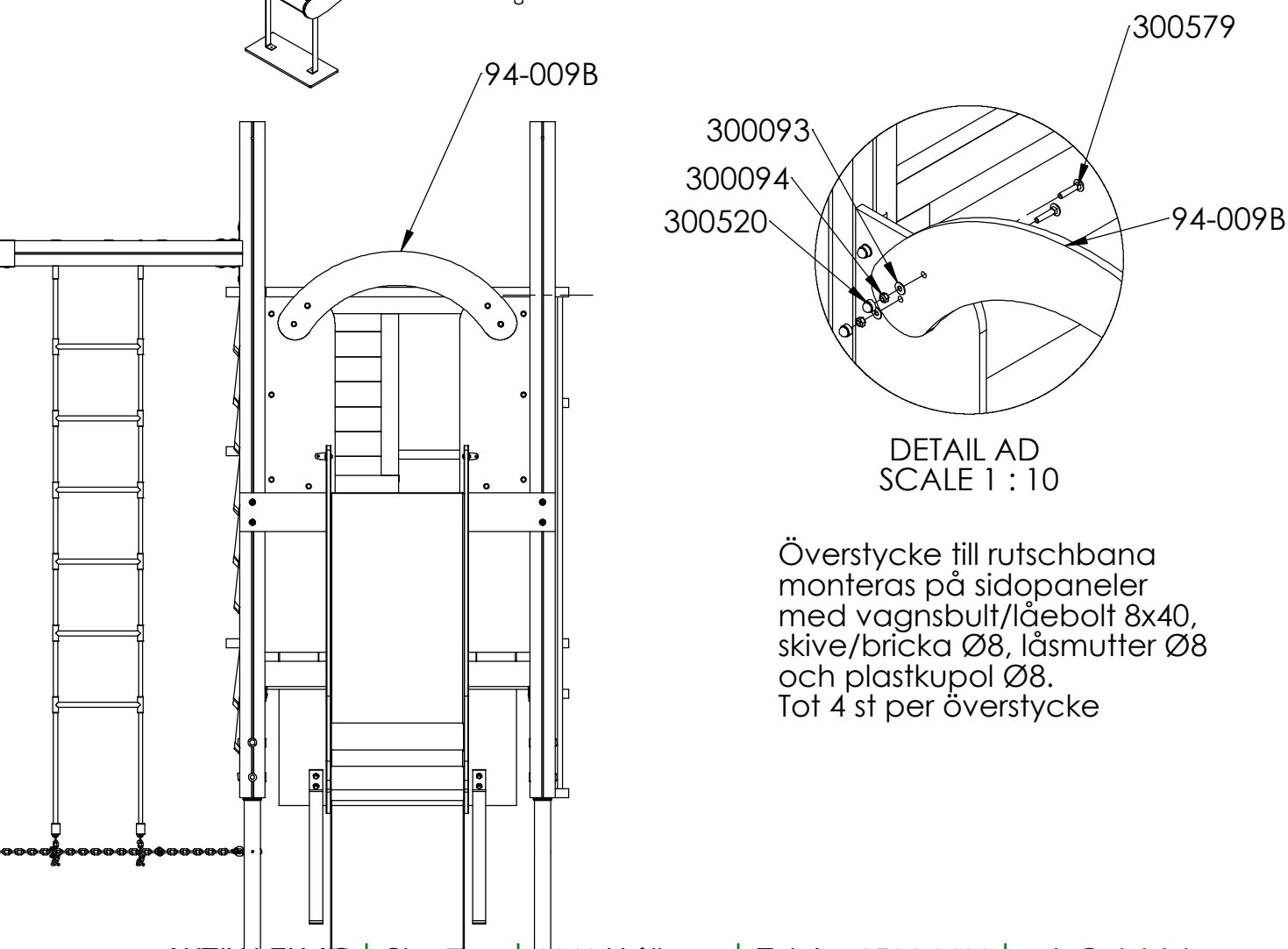
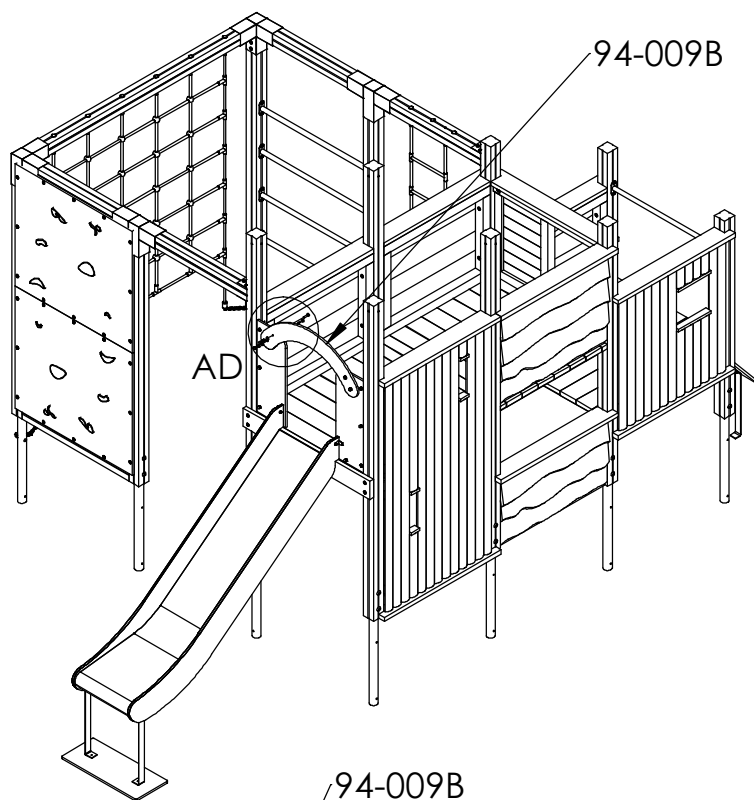




Montera fast sidopanelernas beslag mot stolpe och golv, som illustrationen visar, med fransk träskruv 8x40
Gäller båda sidopaneler.

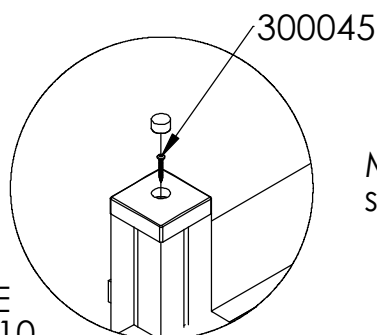
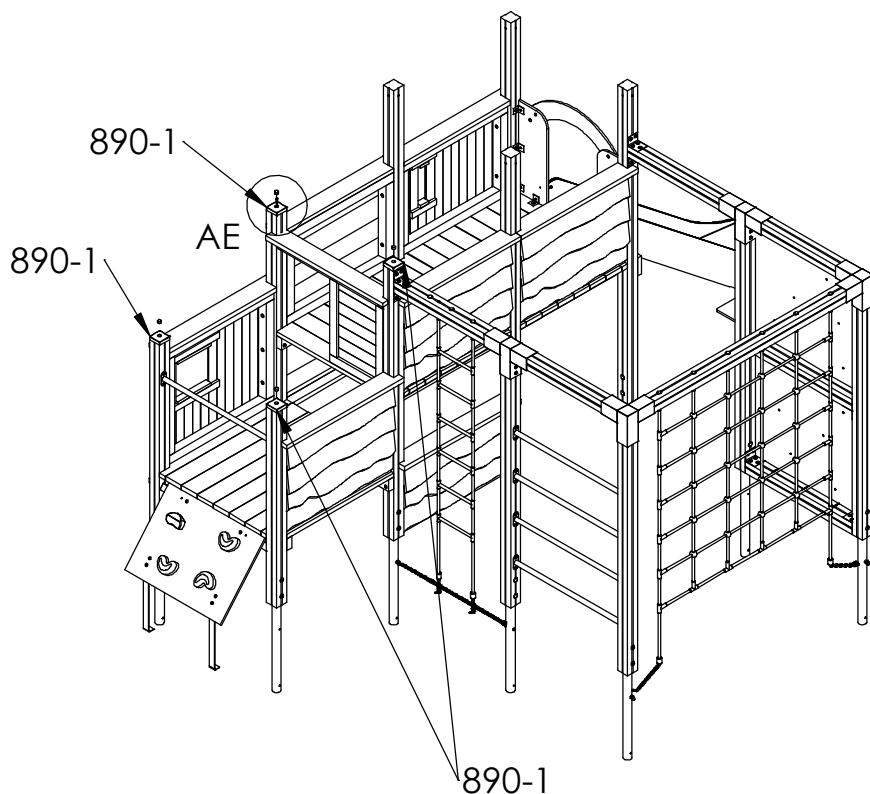
DETAIL AC
SCALE 1 : 10

Modellen är vänd



DETAIL AD
SCALE 1 : 10

Överstycke till rutschbana
monteras på sidopaneler
med vagnsbult/låebolt 8x40,
skive/bricka Ø8, låsmutter Ø8
och plastkupol Ø8.
Tot 4 st per överstycke

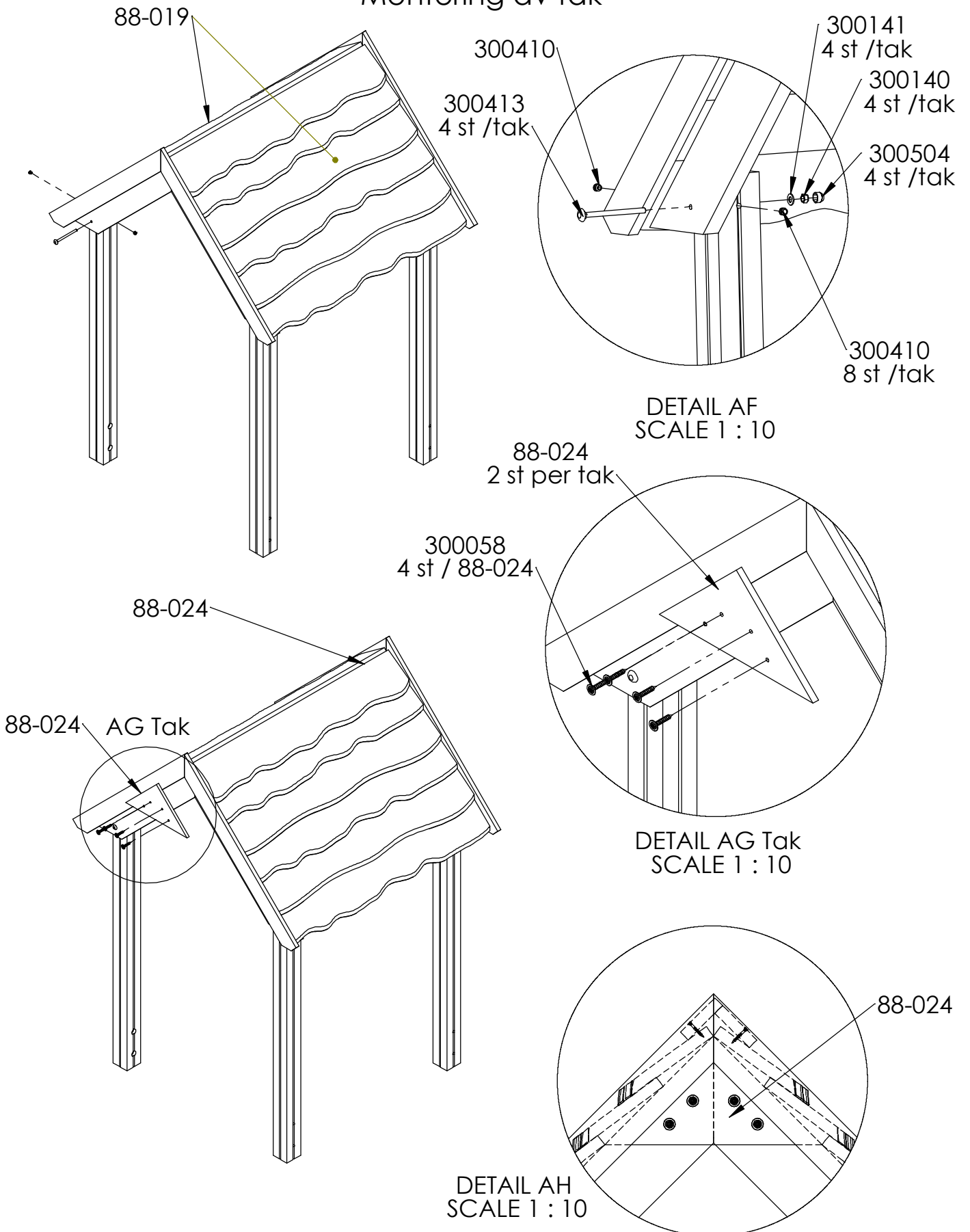


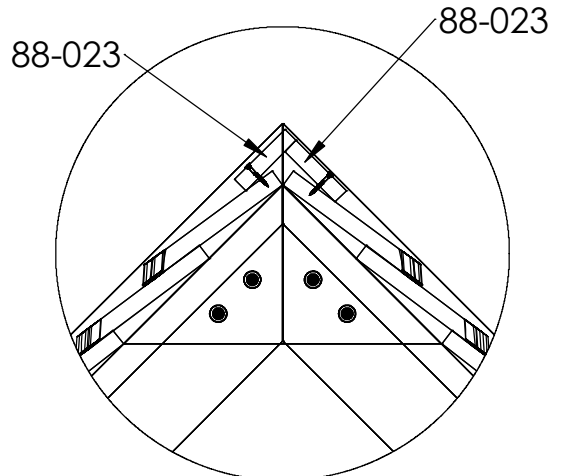
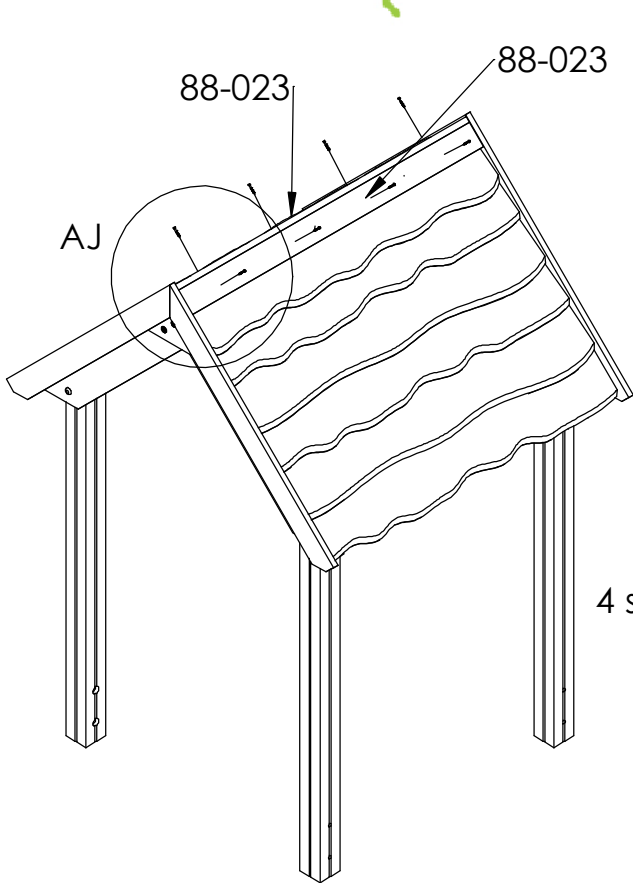
Montera fast stolphattar på stolpar med skruv 5x40

Kontroller at apparatet er horisontalt, evt. juster litt ved hjelp av spett. Gå over apparatet for å se om skruer evt. annet mangler iht. til monteringsveiledningen så langt. Betong fylles i hullene for støping. Sikre apparatet ved bruk av avgrensingsteip under støpeperioden. Regn god tid for tørking av betong, **MINST 48 TIMER** før montering av tak neste steg.

Kontrollera att lekställningen är horisontell, justera eventuellt med hjälp av ett spett. Gå igenom lekställningen och kontrollera att inga skruvar el dyl saknas. Gjut jordankare. Lekställningen får ej användas under tiden betongen härdar. Låt betongen härda minst 48 timmar innan montering av tak sker.

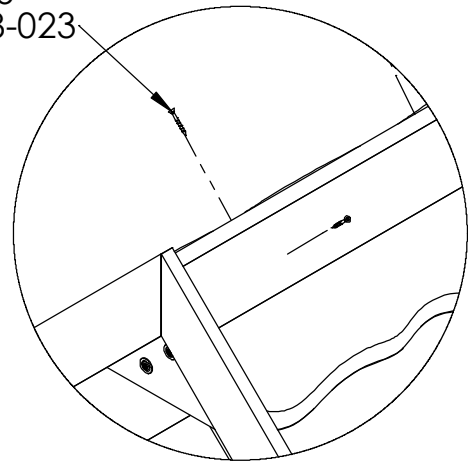
Montering av tak



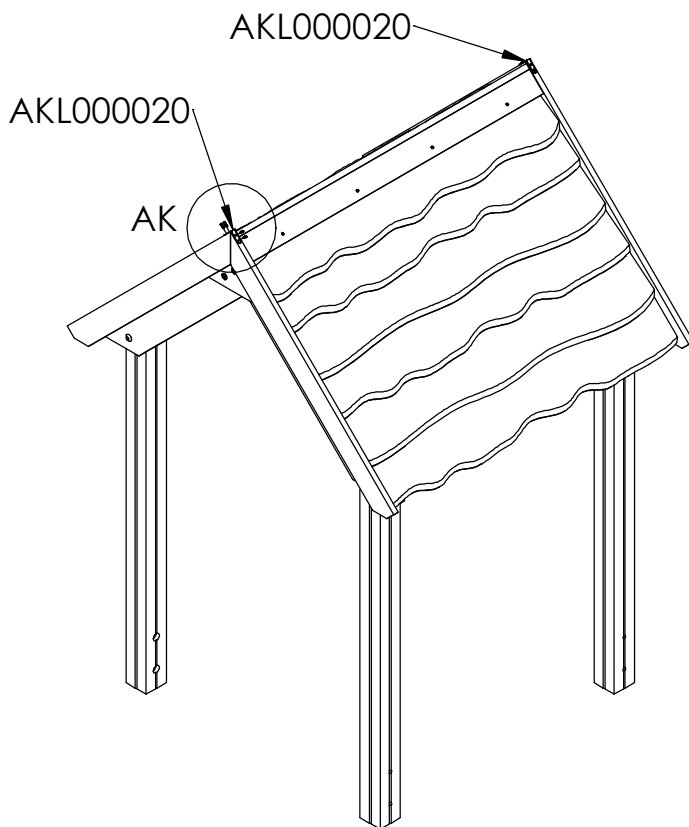


DETAIL AI
SCALE 1 : 10

300306
4 st per 88-023

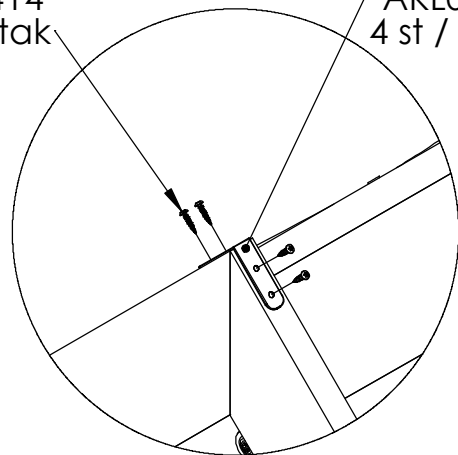


DETAIL AJ
SCALE 1 : 10



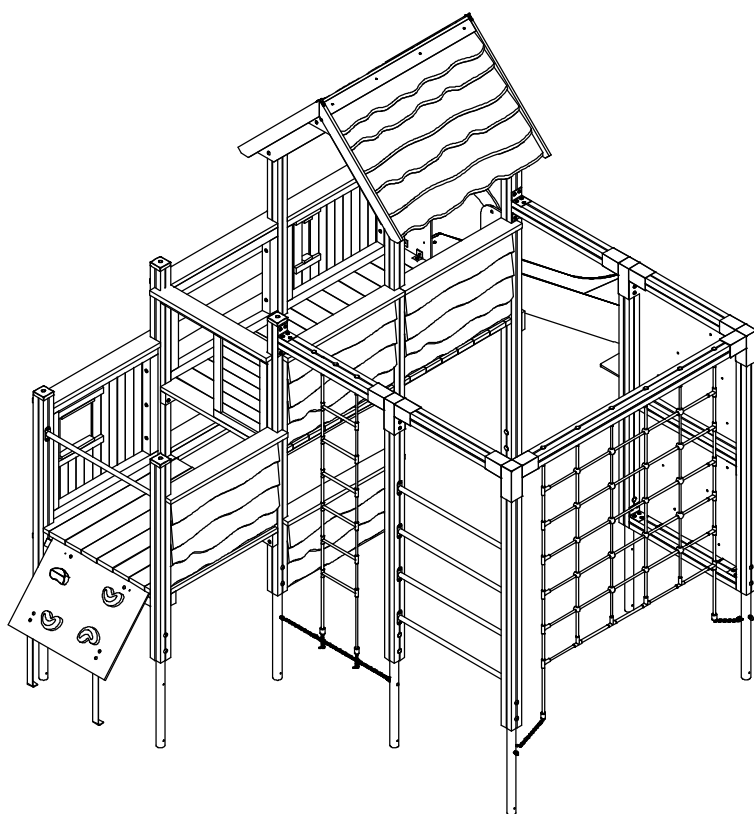
300414
2st / tak

AKL000020
4 st / 300414



DETAIL AK
SCALE 1 : 5

Aktiv Lek



Etter festing av tak skal apparatet være ferdig montert. Gå over apparatet igjen for å se om skruer evt. annet mangler iht. til monteringsveiledningen. Apparatet kan taes i bruk etter kontroll og bruk av godkjent fallunderlag. Overflate behandling
Om ønskelig kan stolper og gulvbord ytebehandles en gang i året eller ved behov.

Efter montering av tak är lekställningen färdigmonterad. Gå igenom hela lekställningen igen för att kontrollera att inget saknas. Lekställningen kan börja användas efter kontroll och när godkänt fallunderlag lagts ut. Trä ytbehandlas en gång om året eller vid behov



Kontroll og Underhåll

Kontroll av lekredskap bør gjennomføres enligt EN1176.

Underhåll

Efter montering

14 dager etter montering bør skruvar og bultar etterdras. Kontrollera att fundamenten är stabila. Om lekredskapen tas i bruk innan betongen härdat kan glapp uppstå.

Träkomponenter

För att ge redskapen en lång livslängd och för att bevara träets utseende och funktion krävs underhåll. Vid normalt slitage bör trädetaljer oljas varje år. Större slitage kräver tätare underhåll. Målade detaljer, såsom skärmar, kan bättringsmålas vid behov med vattenbaserad färg för utomhusbruk. Kontakta Aktiv Lek för färgkoder

HDPE-komponenter

Kräver inget underhåll. Spara redskapets monteringsanvisning om detaljen bör bytas ut pga vandalisme så att rätt reservdel kan beställas.

Pulverlackerade komponenter

Detaljer som är pulverlackerade kan bättringsmålas med lackfärg. Kontakta Aktiv Lek för färgkoder. Vid större skador på beslag bör dessa bytas ut.

Sikkerhet på lekplatsen

Rutinmässig visuell besiktning

Vid hårt slitage och risk för vandalisme kan en daglig översyn av redskapen krävas.

Funktionskontroll av redskapen

Funktionskontroll av redskapen bör genomföras på ett intervall av 1-3 månader beroende på slitage. Kontroll görs på lekredskapets funktion och stabilitet. Komponenter som uppvisar skador efter hårt slitage bör bytas ut.

Årlig besiktning

Besiktningsschema bör upprättas vid den årliga översynen av lekredskap. Fel och brister åtgärdas omgående. Den årliga kontrollen bör vara en grundlig genomgång av redskapets bärande element och konstruktion. Komponenter som är utslitna byts ut. Vid misstanke om brister i fundamenten bör dessa grävas upp och kontrolleras.

Förutom ovanstående bör följande utföras vid den årliga besiktningen:

- Efterdragnings av bultar och skruvar
- Kontrollera att öppningar mellan 8-25 samt 90-230mm inte förekommer
- Kontroll av farliga öppningar
- Kontroll av underlag
- Märkning på redskapen för att ange nivån på underlaget för att uppnå tillfredstillande säkerhet
- Avlägsna främmande föremål från redskapet och området
- Målning och oljning av trä

Kontroll og vedlikehold

Kontroll av lekeapparater skal være i samsvar med EN1176 .

Vedlikehold

Efter montering

14 dager etter montering bør skruer og bolter strammes. Kontroller at fundamentet er stabilt. Hvis lekeapparatet tas i drift før betongen er herdet, kan det oppstå gliper.

Trelementer

For å gi lekeapparatet et langt liv, og for å bevare träets utseende og funksjonalitet kreves vedlikehold. Ved normal slitasje bør treelementene oljes hvert år. Større slitasjer kreves hyppigere vedlikehold. Malte elementer, for eksempel rekkverk, kan etter behov utbedres med vannbasert maling for utendørs bruk. Kontakt Aktiv Lek for fargekoder.

HDPE elementer

Krever ikke vedlikehold. Oppbevar monteringsinstruksjonene for i tilfelle deler bør byttes ut på grunn av hærverk, slik at de riktige delene kan bestilles.

Pulverlakkerte deler

Deler som er pulverlakkert kan etter behov utbedres med emalje maling. Kontakt Aktiv Lek for fargekoder. Ved store skader på beslag bør det byttes ut.

Sikkerhet på lekeplassen

Rutinmessig visuell inspeksjon
Uvanlig slitasje og fare for hærverk kreves daglig visuell sjekk av lekeapparater.

Funktionskontroll av lekeapparatene

Funktionskontroll av lekeapparatene bør gjennomføres i en rekke på 1-3 måneder, avhengig av slitasje. Kontrollen gjøres på lekeapparater sin funksjon og stabilitet . Komponenter som viser skade av slitasje bør skiftes ut.

Årlig inspeksjon

Inspeksjonstidsplan bør rettes opp ved den årlige sjekk av lekeapparater. Feil og mangler utbedres umiddelbart. Den årlige inspeksjonen bør være en grundig gjennomgang av lekeapparatet sin bærende elementer og konstruksjon. Komponenter som er utslitte erstattes. Ved mistanke om feil i fundamentene skal de graves opp og kontrolleres. Utenom overstående, bør følgende utføres ved de årlige undersøkelsene :

- Etterstramming av bolter og skruer
- Pass på at åpningene mellom 8-25 og 90-230mm ikke forekommer
- Kontroll av farlige åpninger
- Kontroll av underlaget
- Merking av lekeapparatet til å angi nivået på underlaget for å oppnå tilfredsstillende sikkerhet
- Fjern eventuelle fremmedlegemer fra lekeapparatet og området
- Maling og oljning av treverk etter behov.



Lekplats.....
.....
.....

Datum	Bör åtgärdas	Åtgärdat	Datum	Signatur	Kommentar



Product Service

CERTIFICATE

No. Z2 082384 0017 Rev. 00

Holder of Certificate: **Aktiv Lek AS**
Fyresdalsvegen 183
3849 Vraliosen
NORWAY

Certification Mark:

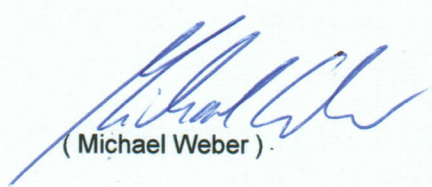


Product: **Playground equipment**

The product was tested on a voluntary basis and complies with the essential requirements. The certification mark shown above can be affixed on the product. It is not permitted to alter the certification mark in any way. In addition the certification holder must not transfer the certificate to third parties. See also notes overleaf.

Test report no.: 713182154-5
Valid until: 2025-03-30

Date, 2020-04-27



(Michael Weber)



Product Service

CERTIFICATE

No. Z2 082384 0017 Rev. 00

Model(s): 7700, 7705, 7705T, 8601, 8602,
8801, 8802, 8805, 8805T, 8806,
8807, 8808, 8809, 8810, 8811,
8814, 8815, 8816, 8820, 8825,
8826, 8827, 8828, 8829, 8830,
8842, 8844, 8846, 8850, 8875,
8912, 8940, 8941, 8985

Parameters:

Models: safety area

7700: slide entrance
7705: 4.19 x 4.23 m
7705T: slide entrance + platform
8601: 4.36 x 4.35 m
8602: 4.36 x 4.67 m
8801: 4.19 x 4.19 m
8802: 4.19 x 4.19 m
8805: slide entrance
8805T: slide entrance
8806: 9.85 x 6.69 m
8807: 8.18 x 4.19 m
8808: 7.16 x 6.65 m
8809: 8.95 x 4.58 m
8810: 6.38 x 6.74 m
8811: 8.52 x 5.29 m
8814: 8.45 x 7.66 m
8815: 8.52 x 7.47 m
8816: 8.72 x 5.59 m
8820: 7.66 x 5.49 m
8825: 11.34 x 6.73 m
8826: 10.44 x 7.77 m
8827: 8.25 x 7.93 m
8828: 10.44 x 5.59 m
8829: 10.44 x 8.44 m
8830: 10.83 x 10.12 m
8842: 14.14 x 8.86 m
8844: 13.41 x 8.89 m
8846: 9.73 x 6.88 m
8850: 14.82 x 14.82 m
8875: 8.13 x 7.87 m
8912: 5.10 x 3.10 m
8940: 10.68 x 5.19 m
8941: 11.18 x 5.69 m
8985: 7.50 x 3.70 m

ZERTIFIKAT • CERTIFICATE • 認證證書 • CERTIFICADO • CERTIFICAT



Product Service

CERTIFICATE

No. Z2 082384 0017 Rev. 00

Material: wood, plastic, plastic-component materials,
powder coated galvanized steel and stainless steel

Tested according to: EN 1176-1:2017
EN 1176-3:2017

Production Facility(ies): 082384

ZERTIFIKAT ◆ CERTIFICATE ◆ 認證書 ◆ CERTIFICADO ◆ CERTIFICAT