



Montasje veiledning Monteringsanvisning

8941

20150908



Generell informasjon / General information 8941

Aldersgrupp / Åldersgrupp:	3 år och uppåt
Arealbehov:	11,2m x 5,7m
Mål / Mått:	6,7m x 1,2m
Forankring / Förankring:	Støping / Gjutning
Fallhøyde:	2,6m
Underlag:	Strid sand/fallskyddsmatta

Underlag	Beskrivning	Djup	Fallhøyde
Gress/Gräs	Utan steiner / Utan stenar		1-1,5m
Sand / Strid Sand	ikke byggbar / ej byggbar	30cm	3m
Bark	20-80mm	30cm	3m
Trespon / Träspån	5-30mm	30cm	3m
Annat materiale/ Annat material		ifølge sertifikat enligt certifikat	

Vid bruk av løsa massor ska förutom det gällande kravet läggas ytterligare 10 cm fyllnadsmassa.

Lekeclass/Lekplats.....

Ordre nr / Order nr.....

Levereringsdato/Leveransdatum.....

Produksjonsår/Produktionsår.....

Montert dato/Monteringsdatum.....

Montør/Montör.....

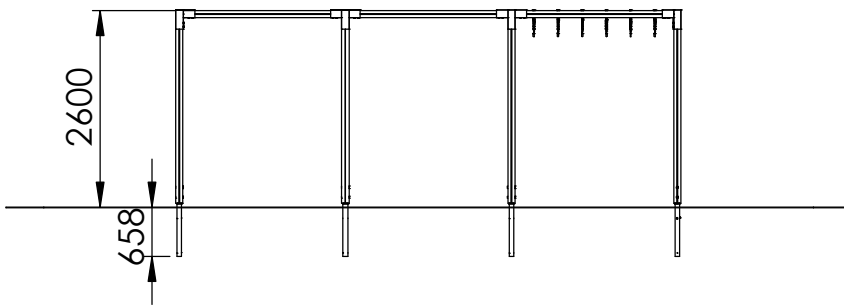
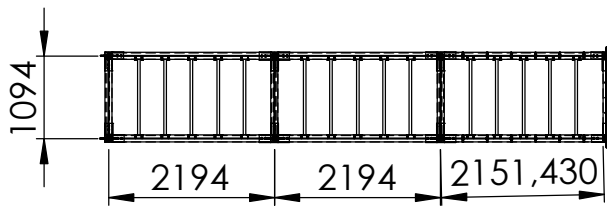
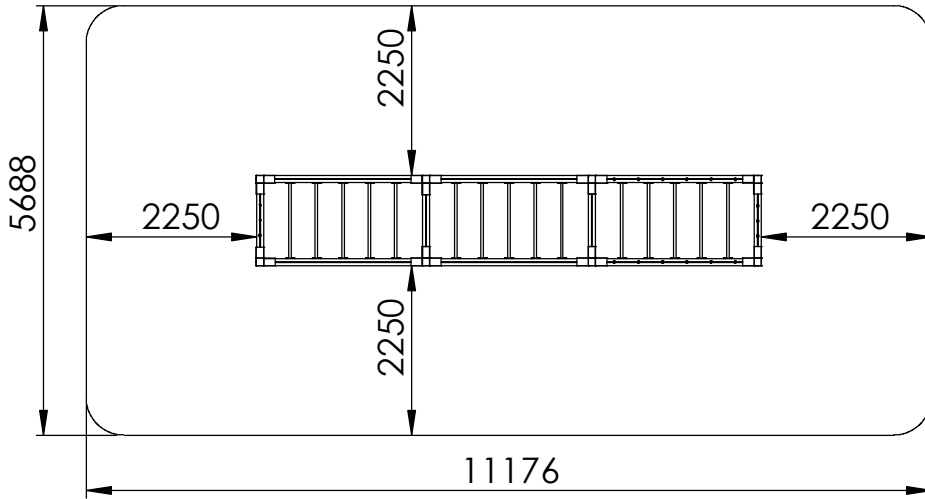
**Ta vare på denne dokumentasjonen og oppbevar den som en del internkontrollsystemet.
Förvara detta dokument på säkert ställe.**

Ettersyn og vedlikehold:

Daglig ettersyn:	Utføres ved behov, på lekeplasser med slitasje og hærverk kan det være behov for daglig kontroll.
Funksjonsettersyn:	Ettersynet har til hensikt å avdekke avvik i lekeapparatets funksjoner, spesielt skal slidedeler kontrolleres for slitasje. Utføres 4-6 ganger pr. år
Årlig hovedettersyn:	Kontroller fundamentet og avdekk råte eller rustdannelser. Ved behov bør alle trematerialer oljes eller males og slitt deler skiftes ut i forbindelse med kontrollen.

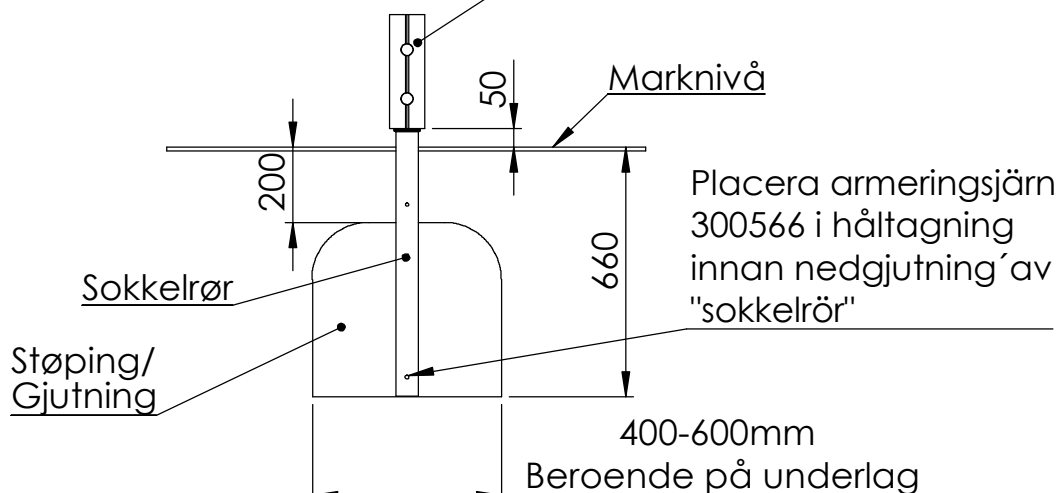
Översyn och underhåll:

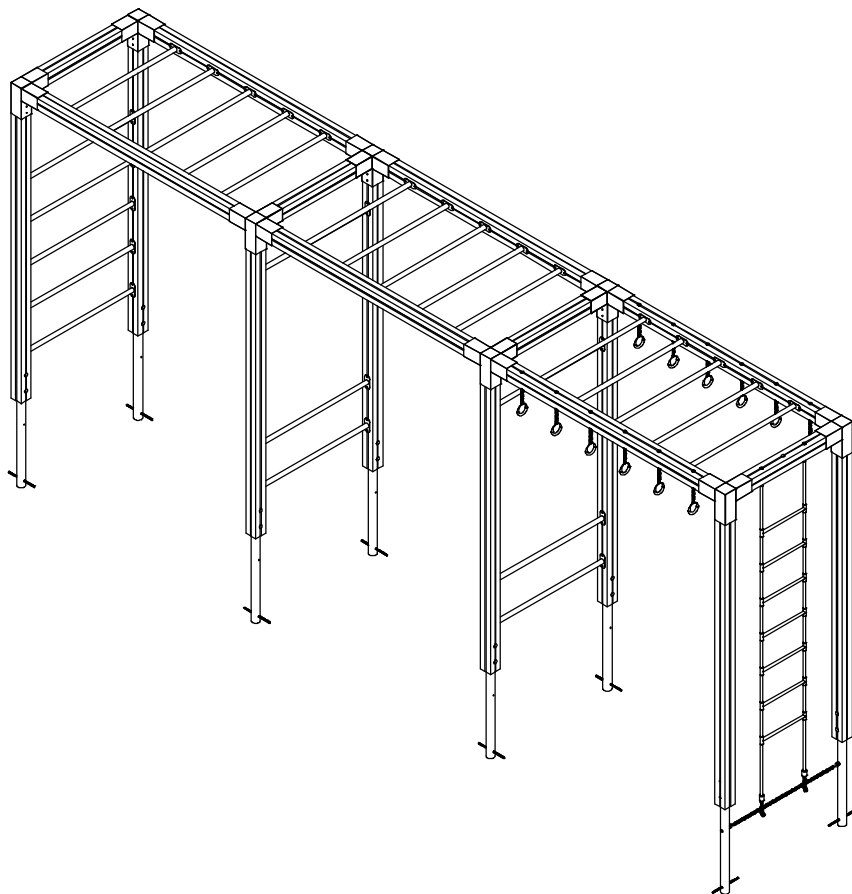
Daglig översyn:	Utförs vid behov, på lekplatser med hårt slitage och risk för skadegörelse kan det finnas behov av daglig kontroll.
Funktionsöversyn:	Syftet med översynen är att upptäcka avvikelser på lekutrustningens funktion. Komponenter som utsatt för hårt slitage bör kontrolleras extra noggrant. Utförs 4-6 gånger per år.
Årlig huvudöversyn:	Kontrollerar fundament för att upptäcka röta eller rostangrepp. Vid behov bör samtliga trämaterial oljas eller målas. Utslitna delar byts i anslutning till översynen.



Støping/Gjutning av jordankare

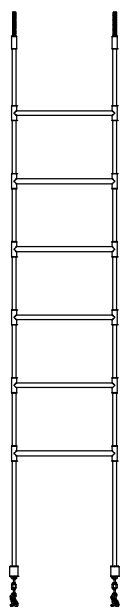
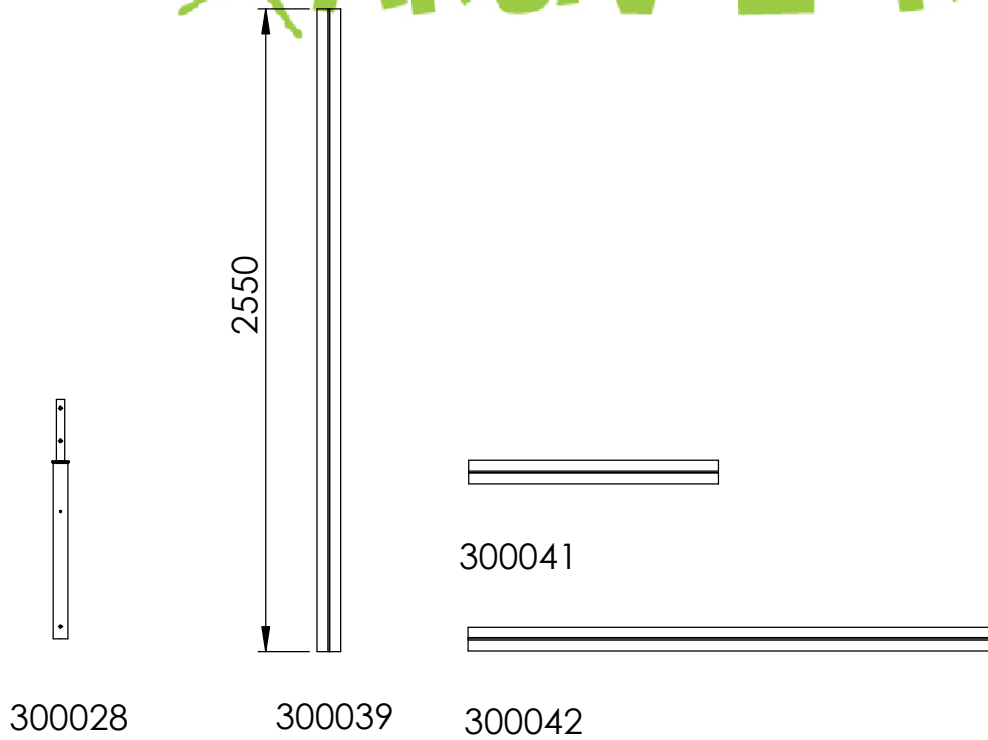
Stolpe



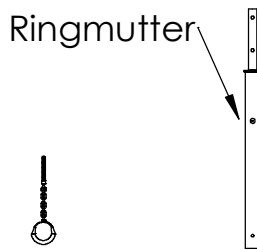


ITEM NO.	Artnr	Benämning	Dimension	Antal/QTY.
1	300028	Sokkelrør/Jordankare		6
2	300039	Stolpe	H:2550 94x94	8
3	300041	Tverrligger/Bom u/hålt.	L:990 94x94	3
4	300042	Tverrligger/Bom u/ håltag.	L:2100 94x94	4
5	300137	Klatrestige/Klätterstege	H:2500	1
6	300139	Romersk ring		12
7	300142	Sokkelrør m enkel infest		2
8	300146	Kjetting/Kätting Nett/Nät	L:950mm	1
9	300153	Tverrligger/Bom-Stige/Lina	L:990 94x94	1
10	300154	Tverrligger/Bom - Nett/Nät	L:2100 94x94	2
11	300566	Armeringsjärn	L:240	8
12	AKL000030	Stolpbeslag 4-veis/vägs	94x94	4
13	AKL000031	Hjørnebeslag 3-veis	94x94	4
14	AKL000043	Voltstäng	Ø34 L:1000	26

Aktiv Lek

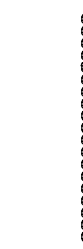


300137

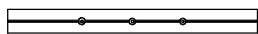


300139

300142



300146



300153



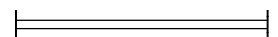
AKL000030



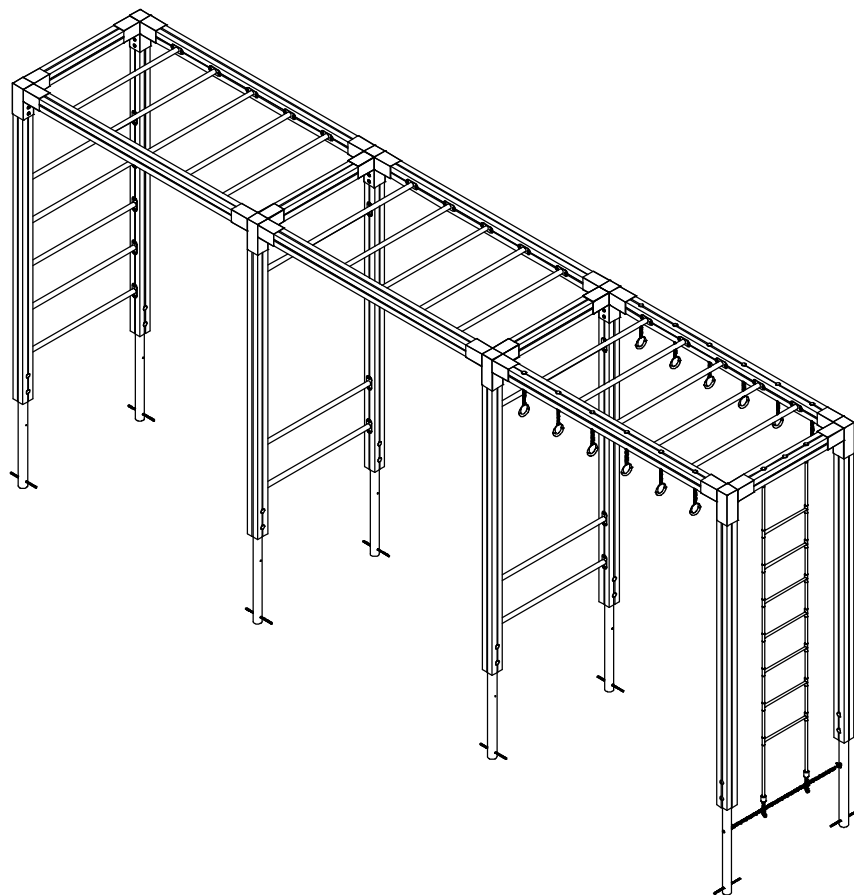
300154



AKL000031

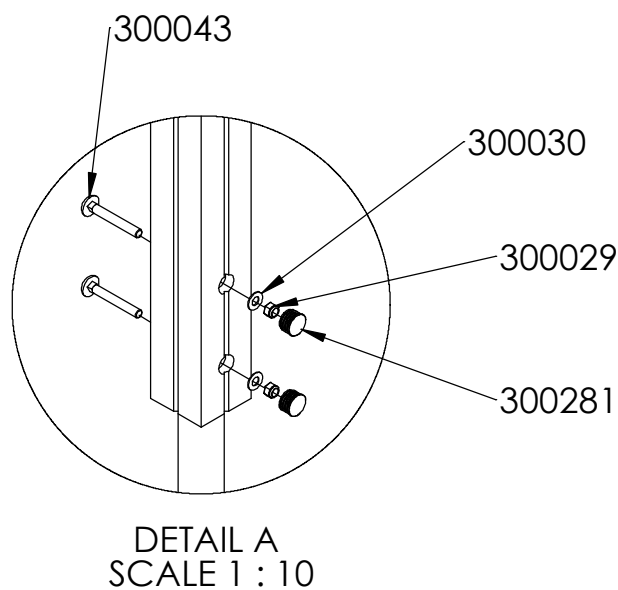
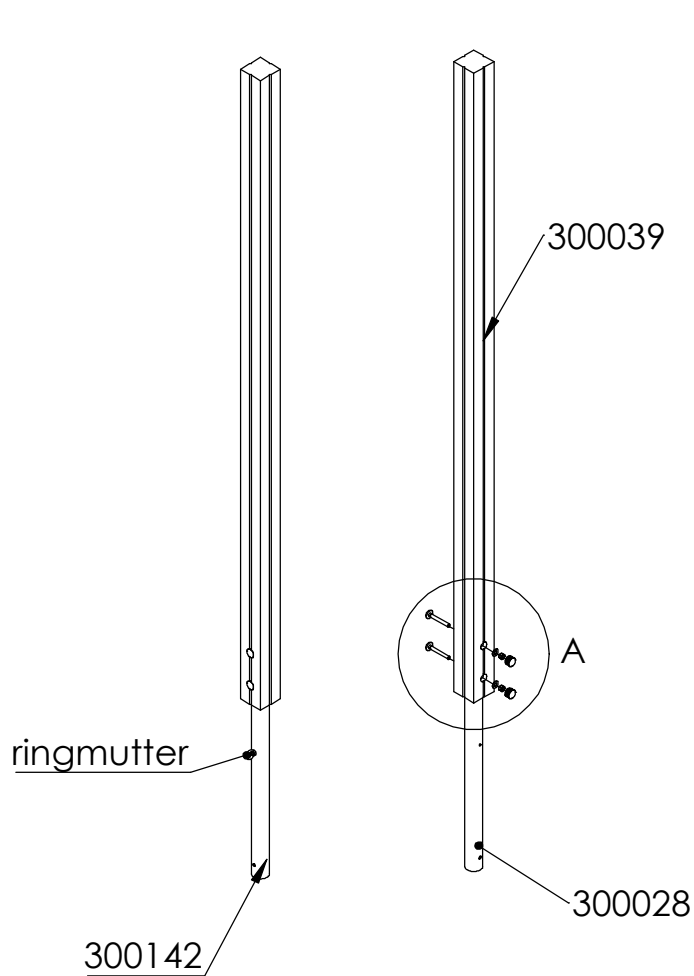


AKL000043

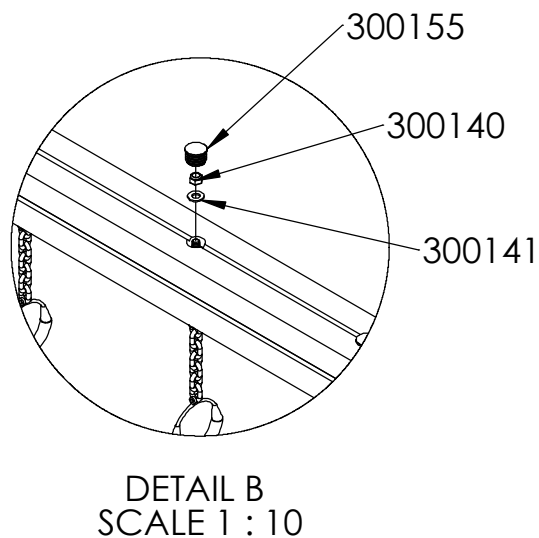
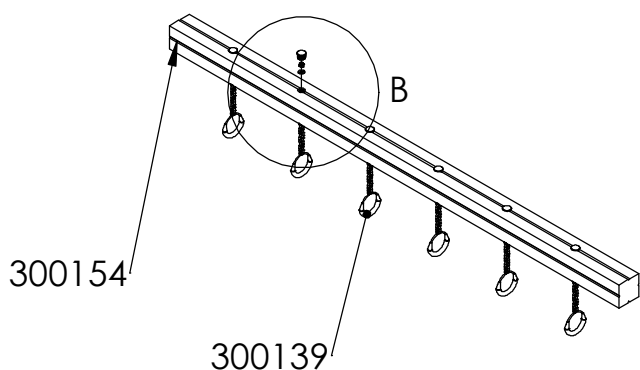


ITEM NO.	Artnr	Benämning	Dimension	Antal/QTY.
1	300029	Låsemutter/Låsmutter	Ø12	16
2	300030	Skive/Bricka	Ø12	16
3	300043	Låseskrue/Vagnsbult	12x90	16
4	300058	Fransk Treskrue Torx	8x50	160
5	300140	Mutter, lås	Ø10	14
6	300141	Skive/Bricka	Ø10	14
7	300155	Plastpropp/Plastplugg	25 mm	15
8	300160	Sjakkell/Schackel	6mm	2
9	300165	Skjermkive	Ø6	4
10	300195	Sekskantskrue	M6x40	2
11	300196	Låsemutter/Låsmutter	Ø6	2
12	300281	Plastpropp/Plastplugg	28mm	16
13	300311	Torx T-40 Bit	T-40	1

300029	
300030	
300043	
300058	
300140	
300141	
300155	
300160	
300165	
300195	
300196	
300281	
300311	

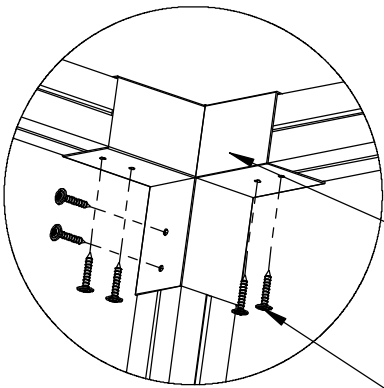
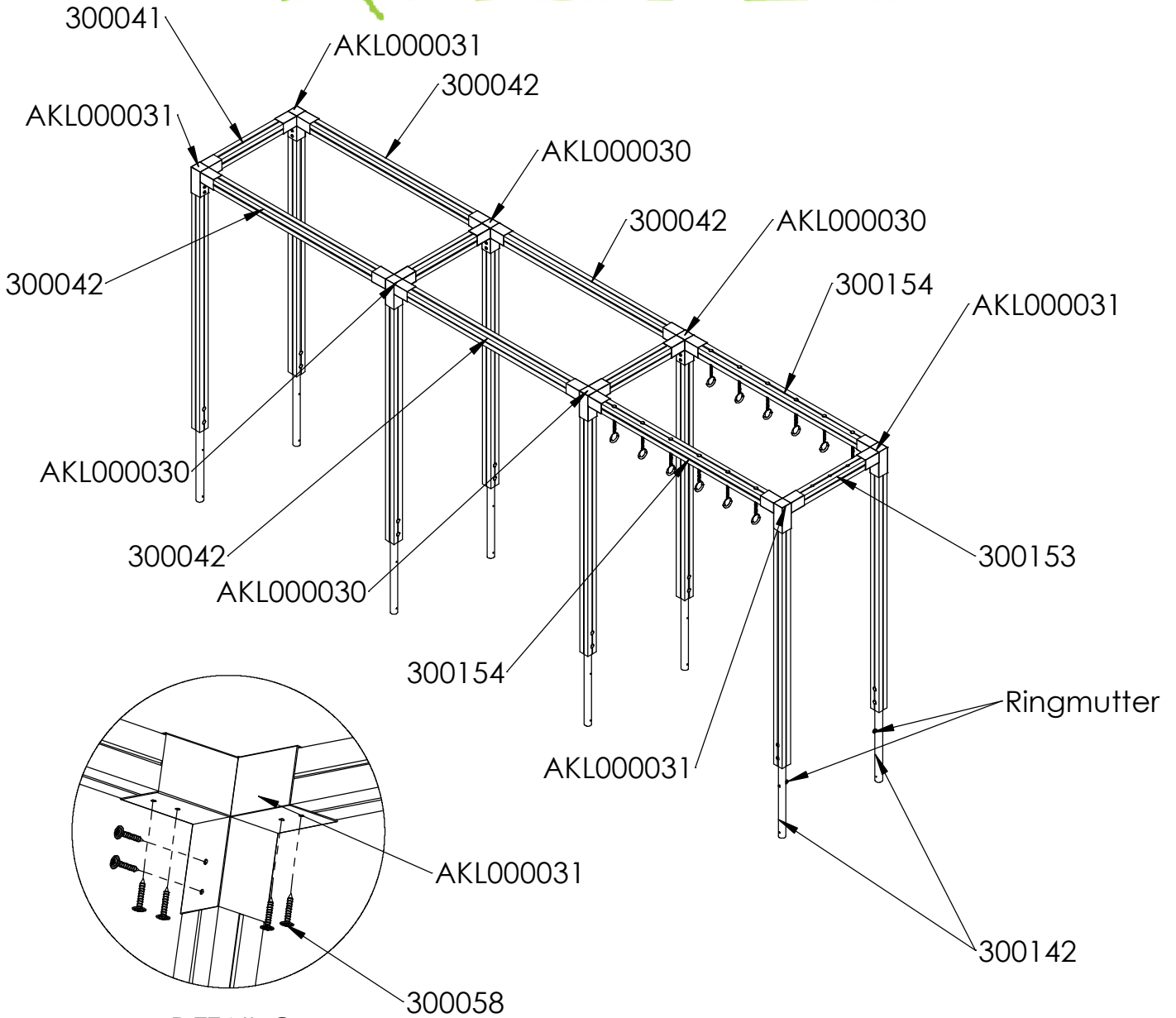


Fäst stolpar till jordankare med vagnsbult 12x90, bricka Ø12, låsmutter Ø12 och plastplugg. - 2 st per stolpe



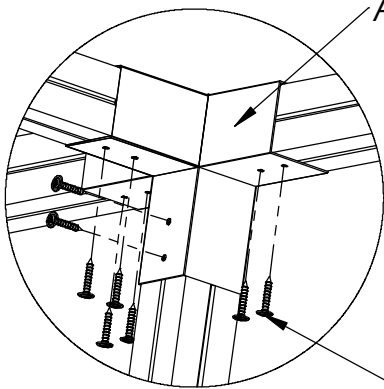
Fest romersk ring som vist i detaljer.

Montera fast romerska ringar i bom med brick/skive, låsmutter. Sätt i plastplugg i försänkning



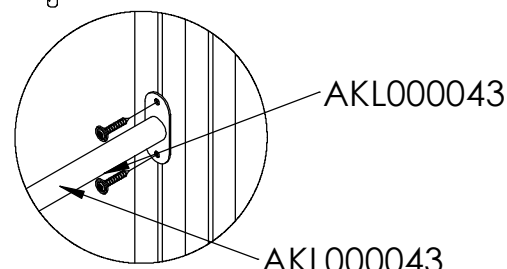
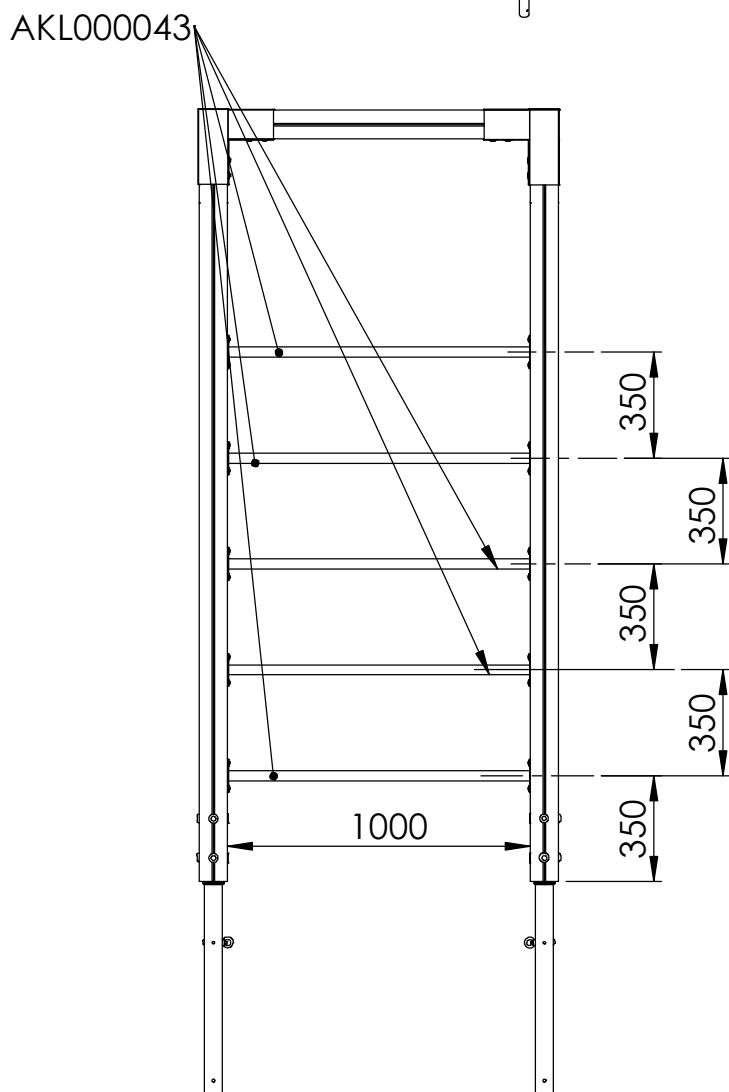
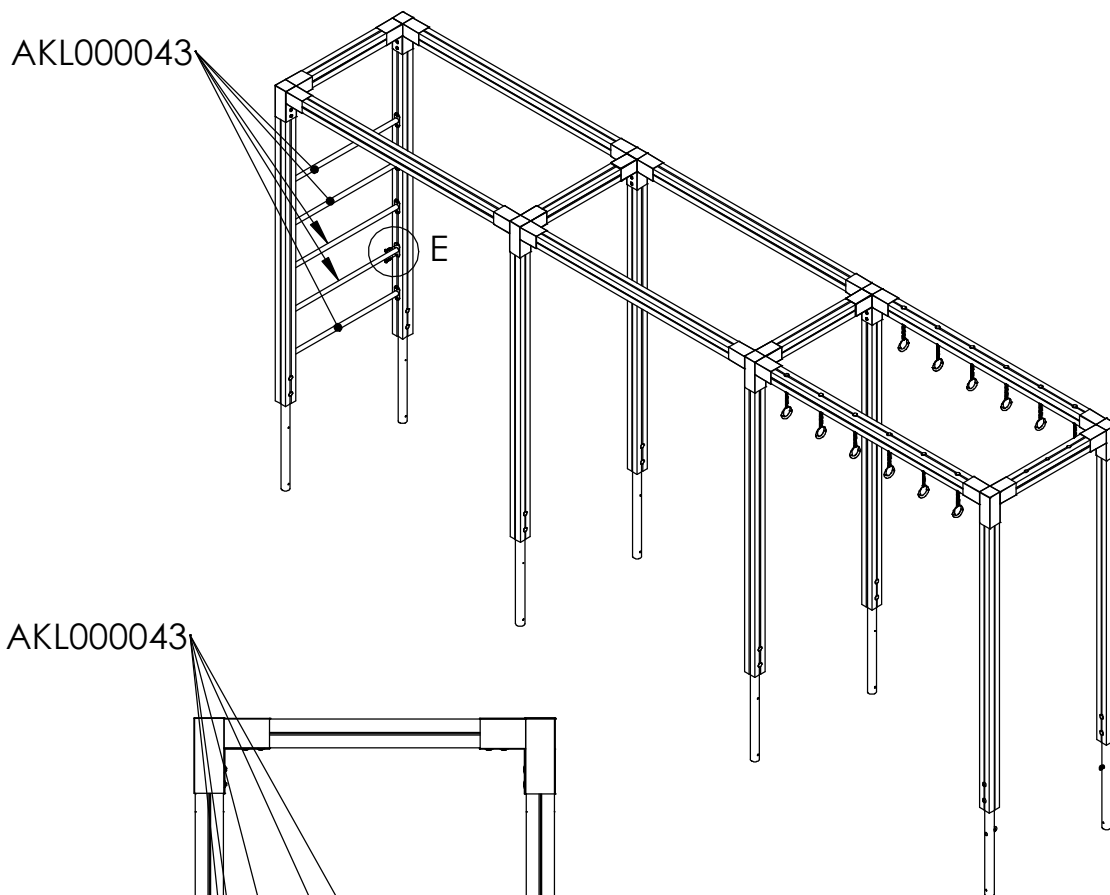
DETAIL C
SCALE 1 : 10

Fest tverrligger mot stolpe med stolpbeslag, fransk treskrue 8x50 6-8 stk pr beslag



DETAIL D
SCALE 1 : 10

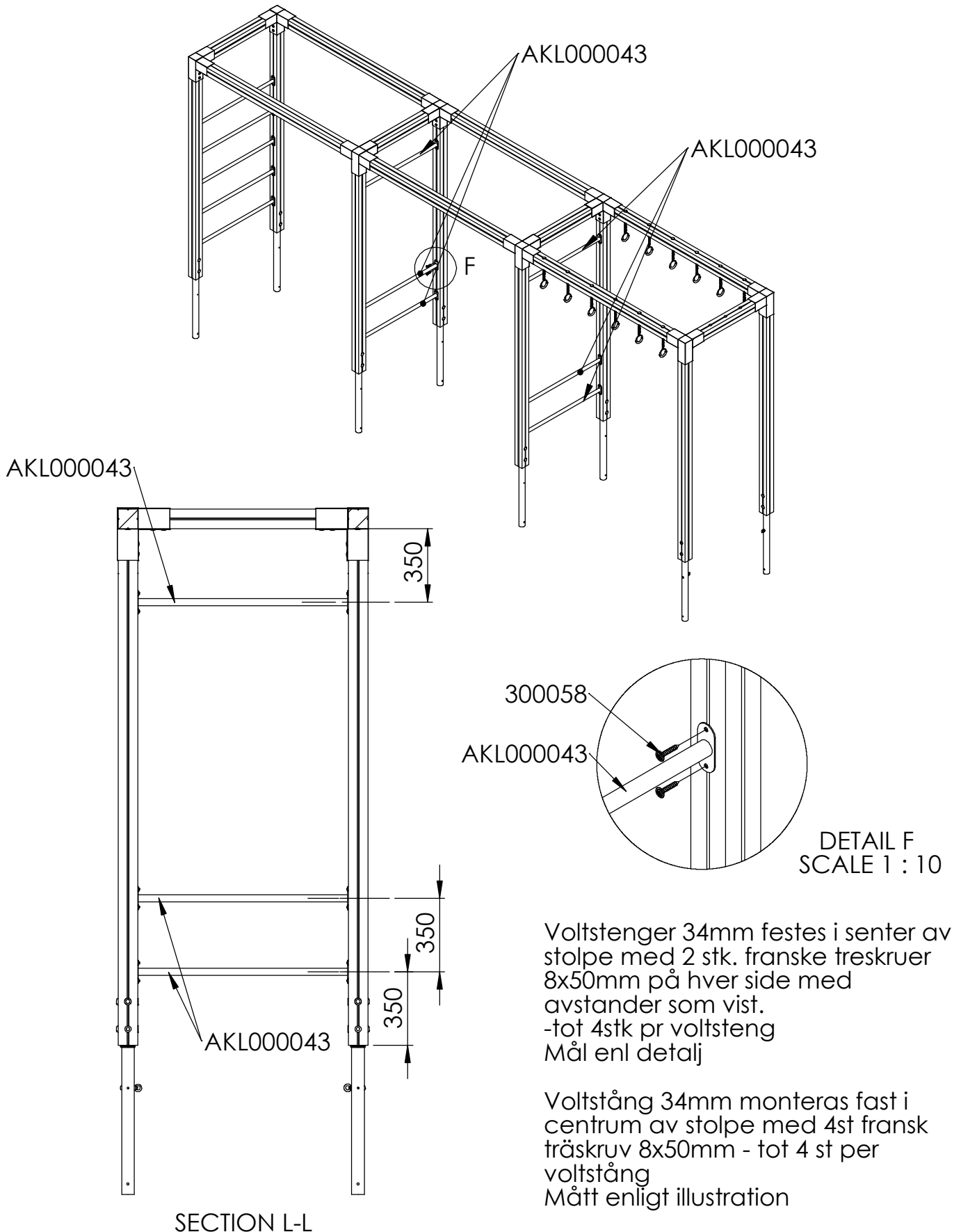
Fäst bom mot stolpe med stolpbeslag, fransk träskruv 8x50, 6-8 st per beslag. Se illustration.

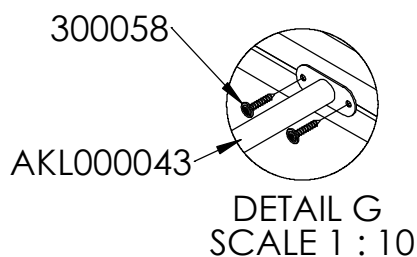
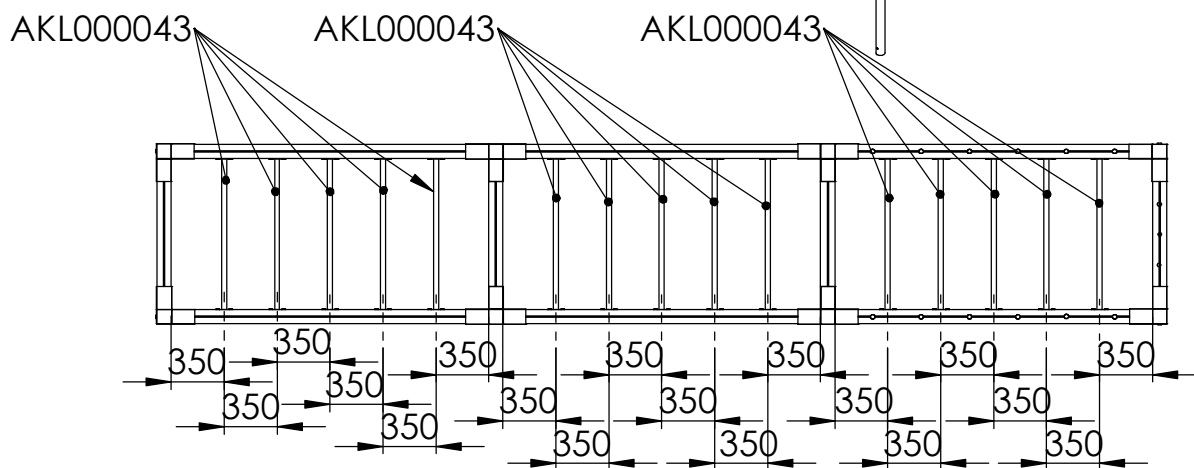
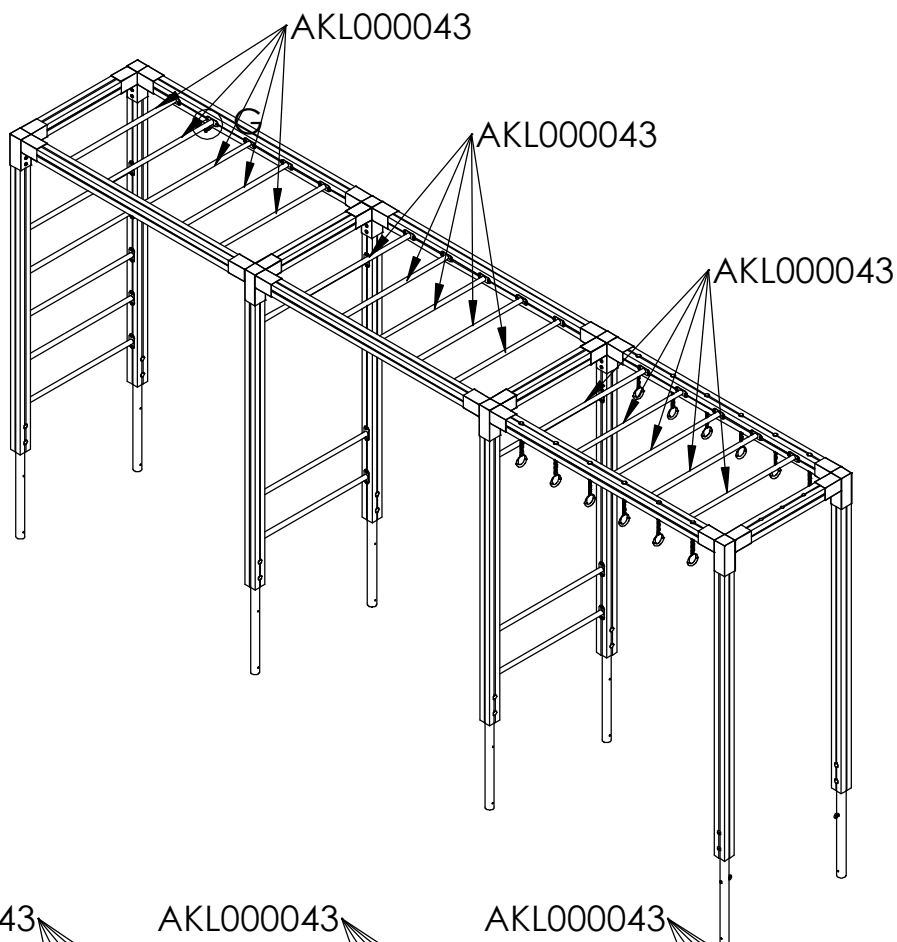


DETAIL E
SCALE 1 : 10

Voltstenger 34mm festes i senter av stolpe med 2 stk. franske treskruer 8x50mm på hver side med avstander som vist.
-tot 4stk pr voltsteng
Mått enl detalj

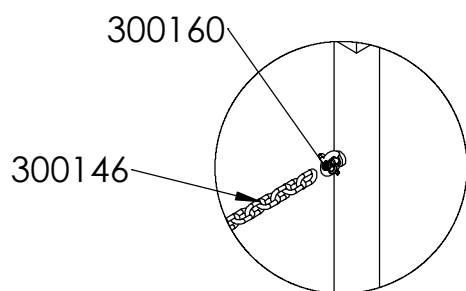
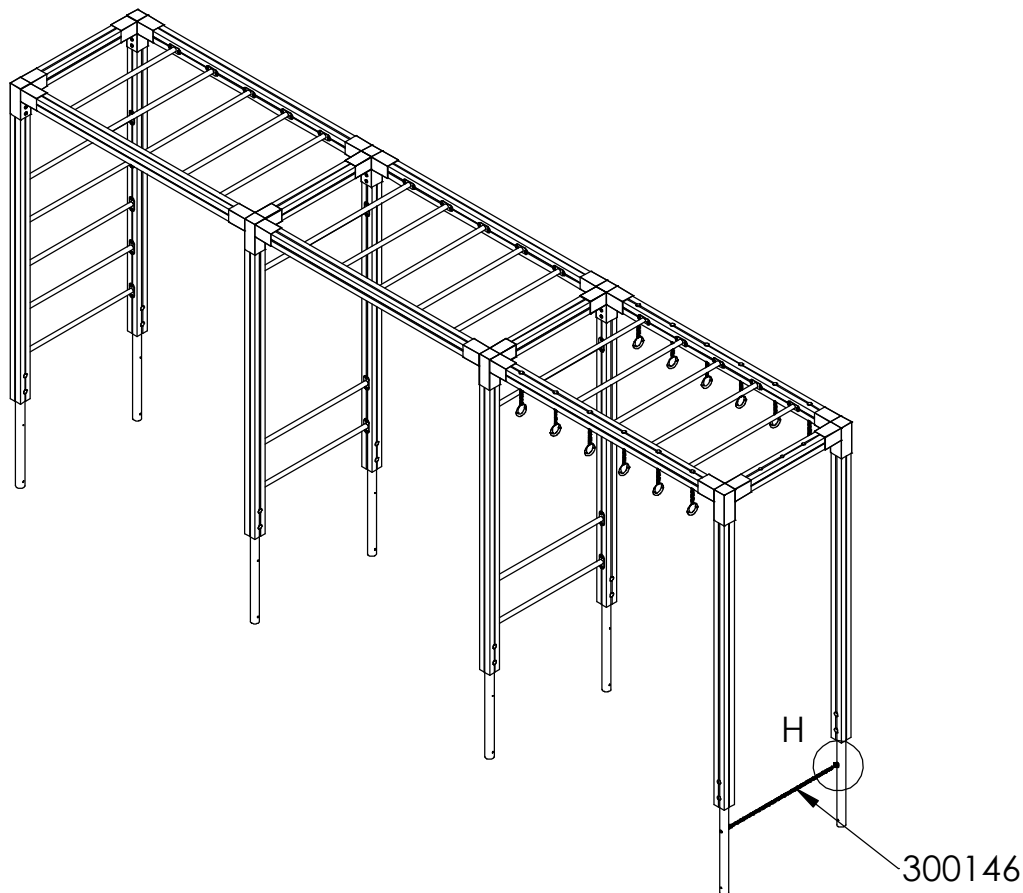
Voltstång 34mm monteras fast i centrum av stolpe med 4st fransk tråskruv 8x50mm - tot 4 st per voltstång
Mått enligt illustration





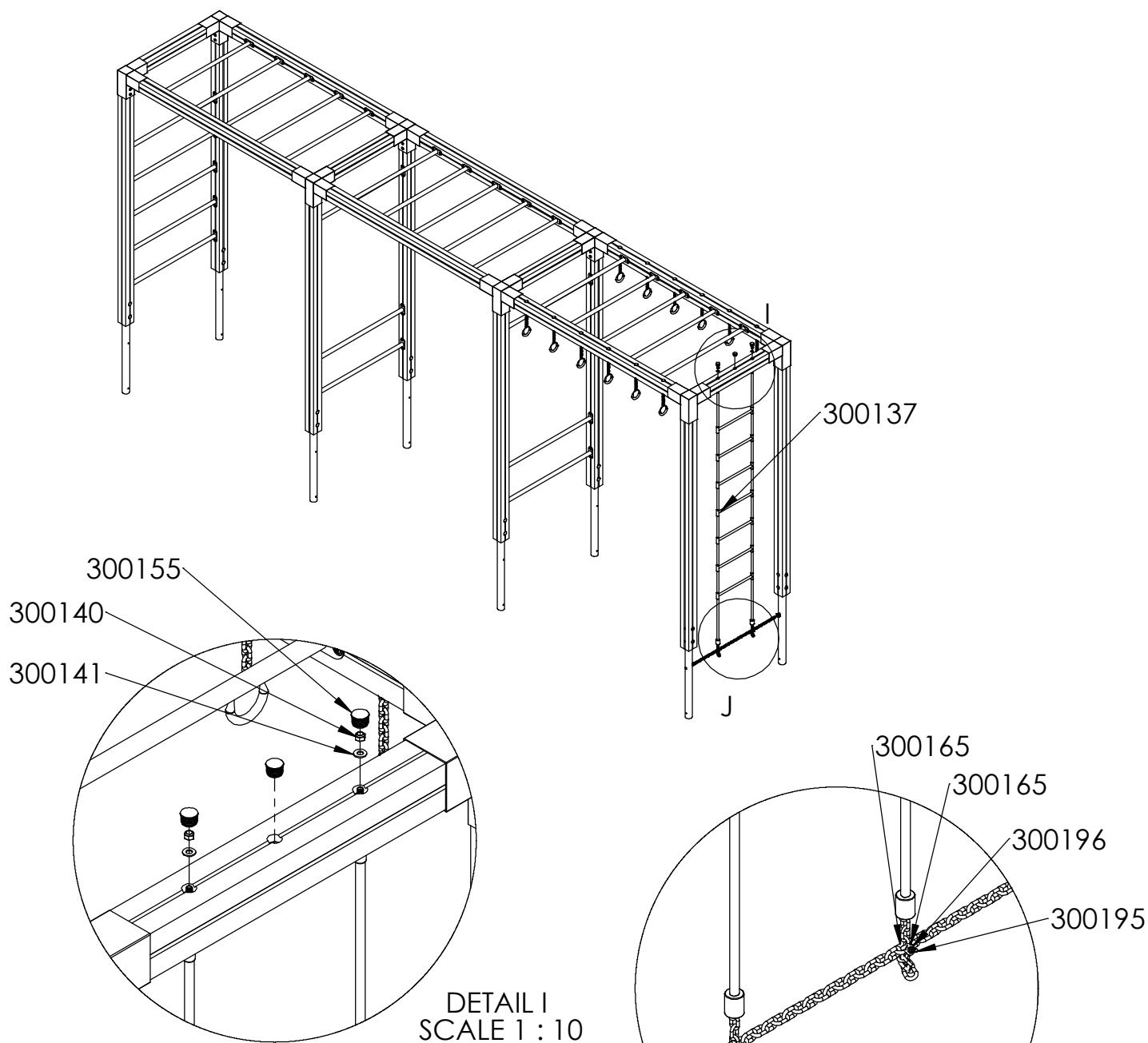
Voltstenger 34mm festes i senter av stolpe med 2 stk. franske treskruer 8x50mm på hver side med avstander som vist.
-tot 4stk pr voltsteng
Mål enl detalj

Voltstång 34mm monteras fast i centrum av stolpe med 4st fransk träskruv 8x50mm - tot 4 st per voltstång
Mått enligt illustration



DETAIL H
SCALE 1 : 10

Fäst kätting i sokkelrörets ringmutter med schackel i sektion där repstege ska placeras

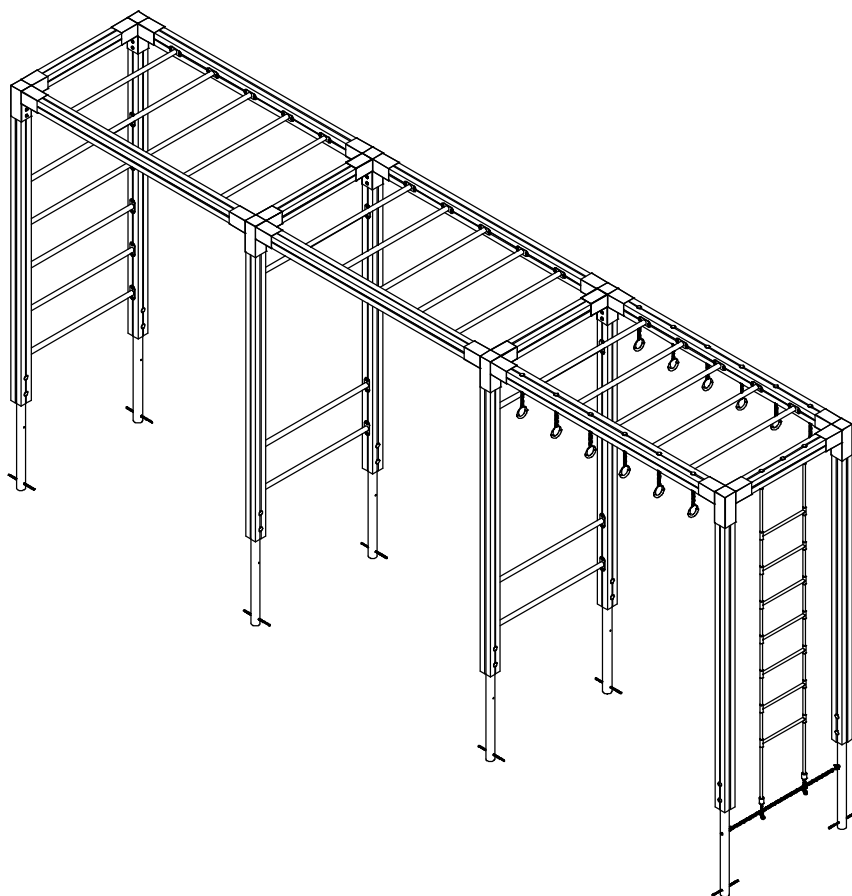


Fest klatre elementene oppe som vist i detalj, ved å tre bolt M10 med tau gjennom hull i tverrligger, legg til underlagsskive og fest med låsemutter M10. Sett til slutt svart plastpropp i forsenkningshull.

Fäst lodlinans/repstege bult i bom med låsmutter Ø10, bricka Ø10. Sätt plastplugg Ø25mm i försänkning.

Fest klatre elementene klatrenett og klatretau som vist i detaljer.

Montera lodlina/repstege i kätting med sexkantskruv 6x40, bricka Ø6 (2st), låsmutter Ø6 och plastplugg Ø25mm



Kontroller at apparatet er horisontalt, evt. juster litt ved hjelp av spett. Gå over apparatet for å se om skruer evt. annet mangler iht. til monteringsveiledningen så langt. Betong fylles i hullene for støping. Sikre apparatet ved bruk av avgrensingsteip under støpeperioden. Regn god tid for tørking av betong, **MINST 48 TIMER**

Overflate behandling
Om ønskelig kan stolper og gulvbord ytebehandles en gang i året eller ved behov.

Kontrollera att lekställningen är horisontell, justera eventuellt med hjälp av ett spett. Gå igenom lekställningen och kontrollera att inga skruvar el dyl saknas. Gjut jordankare. Lekställningen får ej användas under tiden betongen härdat. Låt betongen härda minst 48 timmar innan redskapet tas i bruk.

Trä ytbehandlas en gång om året eller vid behov

Kontroll och Underhåll

Kontroll av lekredskap bör genomföras enligt EN1176.

Underhåll

Efter montering

14 dagar efter montering bör skruvar och bultar efterdras. Kontrollera att fundamenten är stabila. Om lekredskapen tas i bruk innan betongen härdat kan glapp uppstå.

Träkomponenter

För att ge redskapen en lång livslängd och för att bevara träets utseende och funktion krävs underhåll. Vid normalt slitage bör trädetaljer oljas varje år. Större slitage kräver tätare underhåll.

Vi rekommenderar Jotuns Träolja för impregnerat trämaterial

HDPE-komponenter

HDPE-komponenter, t.ex skärmar, kräver inget underhåll. Spara redskapets monteringsanvisning om detaljen bör bytas ut pga vandalisism så att rätt reservdel kan beställas.

Pulverlackerade komponenter

Detaljer som är pulverlackerade kan bättringsmålas med lackfärg. Kontakta Aktiv Lek för färgkoder. Vid större skador på beslag bör dessa bytas ut.

Säkerhet på lekplatsen

Rutinmässig visuell besiktning

Vid hårt slitage och risk för vandalisism kan en daglig översyn av redskapen krävas.

Funktionskontroll av redskapen

Funktionskontroll av redskapen bör genomföras på ett intervall av 1-3 månader beroende på slitage. Kontroll görs på lekredskapets funktion och stabilitet. Komponenter som uppvisar skador efter hårt slitage bör bytas ut.

Årlig besiktning

Besiktningsschema bör upprättas vid den årliga översynen av lekredskap. Fel och brister åtgärdas omgående. Den årliga kontrollen bör vara en grundlig genomgång av redskapets bärande element och konstruktion. Komponenter som är utslitna byts ut. Vid misstanke om brister i fundamenten bör dessa grävas upp och kontrolleras.

Förutom ovanstående bör följande utföras vid den årliga besiktningen:

- Efterdragning av bultar och skruvar
- Kontrollera att öppningar mellan 8-25 samt 90-230mm inte förekommer
- Kontroll av farliga öppningar
- Kontroll av underlag
- Märkning på redskapen för att ange nivån på underlaget för att uppnå tillfredställande säkerhet
- Avlägsna främmande föremål från redskapet och området
- Målning och oljning av trä

Kontroll og vedlikehold

Kontroll av lekeapparater skal være i samsvar med EN1176 .

Vedlikehold

Etter montering

14 dager etter montering bør skruer og bolter strammes. Kontroller at fundamentet er stabilt. Hvis lekeapparatet tas i drift før betongen er herdet, kan det oppstå gliper.

Trelementer

For å gi lekeapparatet et langt liv, og for å bevare treet's utseende og funksjonalitet kreves vedlikehold. Ved normal slitasje bør treelementene oljes hvert år. Større slitasjer kreves hyppigere vedlikehold.

Vi anbefaler Jotun Treolje for impregnert treverk.

HDPE elementer

HDPE elementer, for eksempel rekkverk, krever ikke vedlikehold.

Oppbevar monteringsinstruksjonene for i tilfelle deler bør byttes ut på grunn av hærverk, slik at de riktige delene kan bestilles.

Pulverlakkerte deler

Deler som er pulverlakkert kan etter behov utbedres med emalje maling. Kontakt Aktiv Lek for fargekoder. Ved store skader på beslag bør det byttes ut.

Sikkerhet på lekeplassen

Rutinmessig visuell inspeksjon

Uvanlig slitasje og fare for hærverk kreves daglig visuell sjekk av lekeapparater.

Funktionskontroll av lekeapparatene

Funktionskontroll av lekeapparatene bør gjennomføres i en rekke

på 1-3 måneder, avhengig av slitasje.

Kontrollen gjøres på lekeapparater sin funksjon og stabilitet . Komponenter som viser skade av slitasje bør skiftes ut.

Årlig inspeksjon

Inspeksjonstidsplan bør rettes opp ved den årlige sjekk av lekeapparater. Feil og mangler utbedres umiddelbart. Den årlige inspeksjonen bør være

en grundig gjennomgang av lekeapparatet sin bærende elementer og konstruksjon. Komponenter som er utslitte erstattes.

Ved mistanke om feil i fundamentene skal de graves opp og kontrolleres. Utenom overstående, bør følgende utføres ved de årlige undersøkelsene :

- Etterstramming av bolter og skruer
- Pass på at åpningene mellom 8-25 og 90-230mm ikke forekommer
- Kontroll av farlige åpninger
- Kontroll av underlaget
- Merking av lekeapparatet til å angi nivået på underlaget for å oppnå tilfredsstillende sikkerhet
- Fjern eventuelle fremmedlegemer fra lekeapparatet og området
- Maling og oljning av treverk etter behov.



Aktiv Lek

Lekplats.....

.....

.....

Datum	Bör åtgärdas	Åtgärdat	Datum	Signatur	Kommentar



Product Service

CERTIFICATE

No. Z2 082384 0017 Rev. 00

Holder of Certificate: **Aktiv Lek AS**
 Fyresdalsvegen 183
 3849 Vraliosen
 NORWAY

Certification Mark:



Product: **Playground equipment**

The product was tested on a voluntary basis and complies with the essential requirements. The certification mark shown above can be affixed on the product. It is not permitted to alter the certification mark in any way. In addition the certification holder must not transfer the certificate to third parties. See also notes overleaf.

Test report no.: 713182154-5

Valid until: 2025-03-30

Date, 2020-04-27

(Michael Weber)



Product Service

CERTIFICATE

No. Z2 082384 0017 Rev. 00

Model(s): 7700, 7705, 7705T, 8601, 8602,
8801, 8802, 8805, 8805T, 8806,
8807, 8808, 8809, 8810, 8811,
8814, 8815, 8816, 8820, 8825,
8826, 8827, 8828, 8829, 8830,
8842, 8844, 8846, 8850, 8875,
8912, 8940, 8941, 8985

Parameters:

Models: safety area

7700: slide entrance
7705: 4.19 x 4.23 m
7705T: slide entrance + platform
8601: 4.36 x 4.35 m
8602: 4.36 x 4.67 m
8801: 4.19 x 4.19 m
8802: 4.19 x 4.19 m
8805: slide entrance
8805T: slide entrance
8806: 9.85 x 6.69 m
8807: 8.18 x 4.19 m
8808: 7.16 x 6.65 m
8809: 8.95 x 4.58 m
8810: 6.38 x 6.74 m
8811: 8.52 x 5.29 m
8814: 8.45 x 7.66 m
8815: 8.52 x 7.47 m
8816: 8.72 x 5.59 m
8820: 7.66 x 5.49 m
8825: 11.34 x 6.73 m
8826: 10.44 x 7.77 m
8827: 8.25 x 7.93 m
8828: 10.44 x 5.59 m
8829: 10.44 x 8.44 m
8830: 10.83 x 10.12 m
8842: 14.14 x 8.86 m
8844: 13.41 x 8.89 m
8846: 9.73 x 6.88 m
8850: 14.82 x 14.82 m
8875: 8.13 x 7.87 m
8912: 5.10 x 3.10 m
8940: 10.68 x 5.19 m
8941: 11.18 x 5.69 m
8985: 7.50 x 3.70 m

ZERTIFIKAT • CERTIFICATE • 認證證書 • CERTIFICADO • CERTIFICAT



Product Service

CERTIFICATE

No. Z2 082384 0017 Rev. 00

Material: wood, plastic, plastic-component materials,
powder coated galvanized steel and stainless steel

Tested according to: EN 1176-1:2017
EN 1176-3:2017

Production Facility(ies): 082384

ZERTIFIKAT ◆ CERTIFICATE ◆ 認證書 ◆ CERTIFICADO ◆ CERTIFICAT