

## Montasje veiledning Monteringsanvisning

# 9606

20130626



## Generell informasjon / Generell information 9606

|                            |                              |
|----------------------------|------------------------------|
| Aldersgrupp / Åldersgrupp: | 3 år och uppåt               |
| Arealbehov:                | 5,8m x 5,2m                  |
| Mål / Mått:                | 2,4m x 1,8m                  |
| Forankring / Förankring:   | Støping / Gjutning           |
| Fallhøyde:                 | 1,8 meter                    |
| Underlag:                  | Strid sand / fallskyddsamtta |

| <b>Underlag</b>                    | <b>Beskrivning</b>         | <b>Djup</b>                            | <b>Fallhøyde</b> |
|------------------------------------|----------------------------|--|------------------|
| Gress/Gräs                         | Utan steiner / Utan stenar |  | 1-1,5m           |
| Sand / Strid Sand                  | ikke byggbar / ej byggbar  | 30cm                                   | 3m               |
| Bark                               | 20-80mm                    | 30cm                                   | 3m               |
| Trespon / Träspån                  | 5-30mm                     | 30cm                                   | 3m               |
| Annat materiale/<br>Annat material |                            | ifølge sertifikat<br>enligt certifikat |                  |

Vid bruk av løsa massor ska förutom det gällande kravet läggas ytterligare 10 cm fyllnadsmassa.

Lekeclass/Lekplats.....  
Ordre nr / Order nr.....  
Levereringsdato/Leveransdatum.....  
Produksjonsår/Produktionsår.....  
Montert dato/Monteringsdatum.....  
Montør/Montör.....

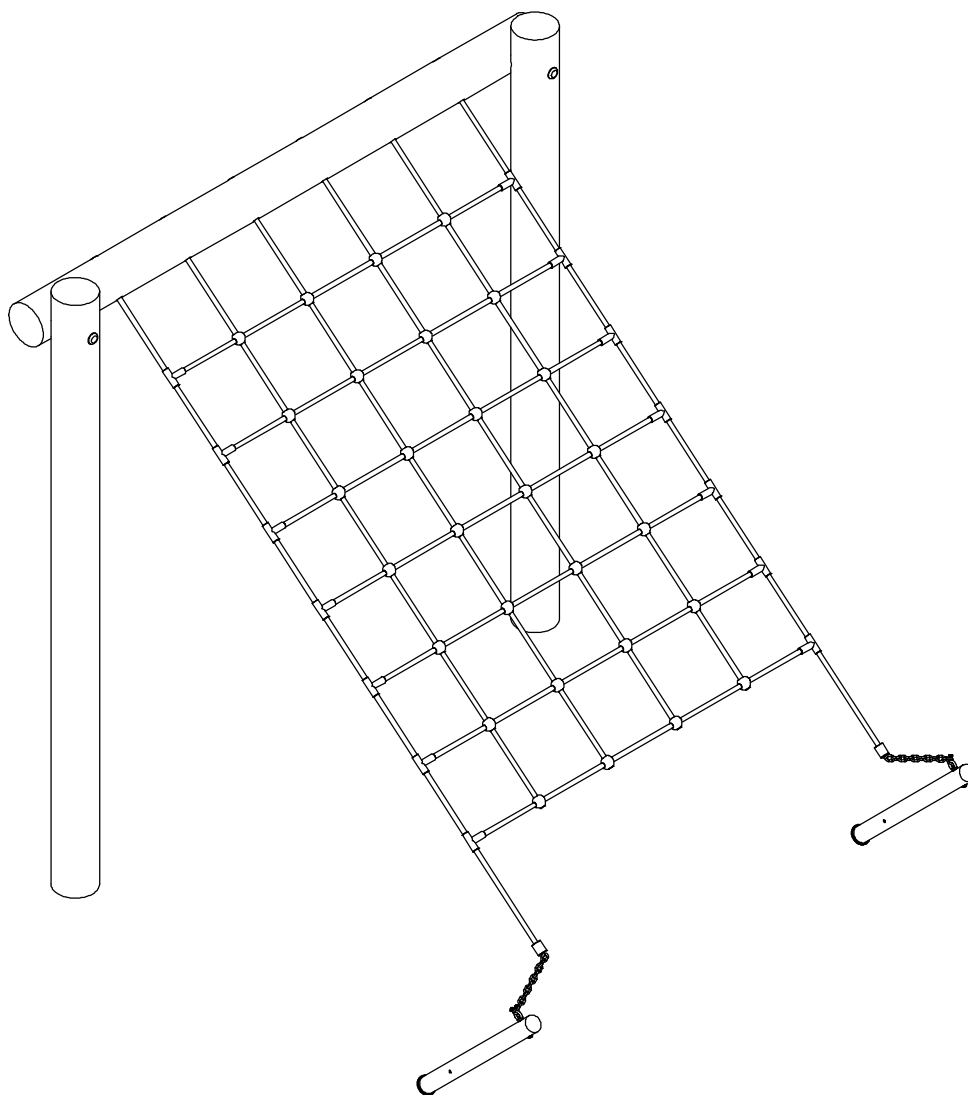
**Ta vare på denne dokumentasjonen og oppbevar den som en del internkontrollsystemet.  
Förvara detta dokument på säkert ställe.**

#### Ettersyn og vedlikehold:

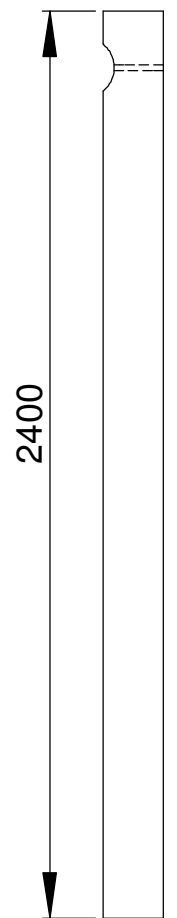
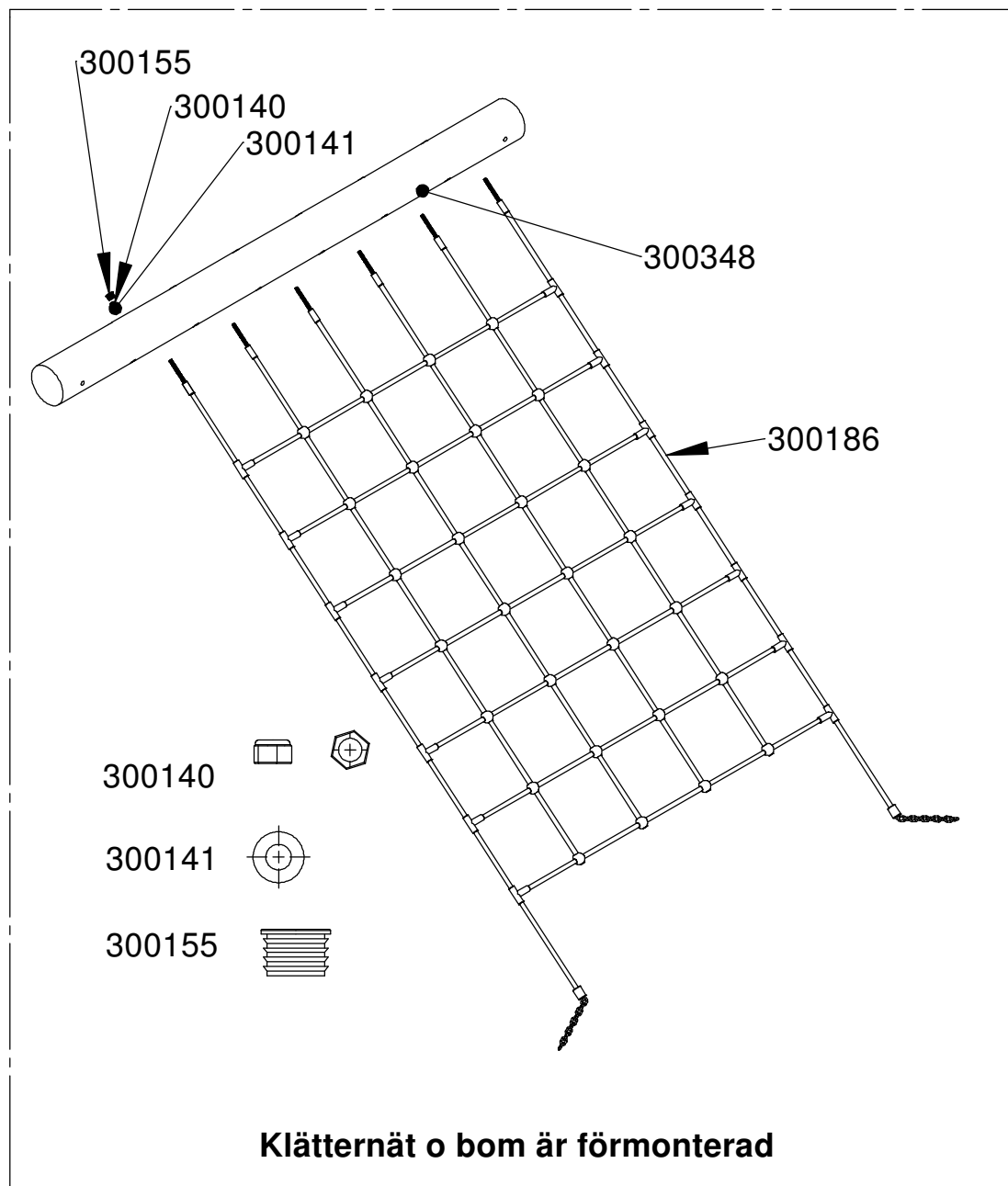
|                      |   |
|----------------------|---|
| Daglig ettersyn:     | Utføres ved behov, på lekeplasser med slitasje og hærverk kan det være behov for daglig kontroll.   |
| Funksjonsettersyn:   | Ettersynet har til hensikt å avdekke avvik i lekeapparatets funksjoner, spesielt skal slidedeler kontrolleres for slitasje. Utføres 4-6 ganger pr. år                 |
| Årlig hovedettersyn: | Kontroller fundamentet og avdekk råte eller rustdannelser. Ved behov bør alle trematerialer oljes eller males og slitt deler skiftes ut i forbindelse med kontrollen. |

#### Översyn och underhåll:

|                     |  |
|---------------------|--|
| Daglig översyn:     | Utförs vid behov, på lekplatser med hårt slitage och risk för skadegörelse kan det finnas behov av daglig kontroll.  |
| Funktionsöversyn:   | Syftet med översynen är att upptäcka avvikelser på lekutrustningens funktion. Komponenter som utsatt för hårt slitage bör kontrolleras extra noggrant. Utförs 4-6 gånger per år. |
| Årlig huvudöversyn: | Kontrollerar fundament för att upptäcka röta eller rostangrepp. Vid behov bör samtliga trämaterial oljas eller målas. Utslitna delar byts i anslutning till översynen.           |

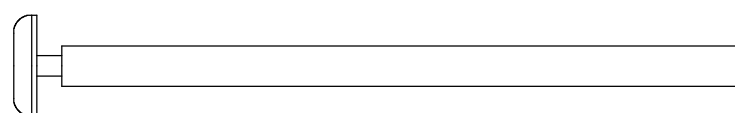


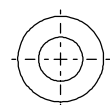
| ITEM NO. | Artnr  | Benämning                | Dimension   | Antal/QTY. |
|----------|--------|--------------------------|-------------|------------|
| 1        | 300140 | Mutter, lås              | Ø10         | 6          |
| 2        | 300141 | Skive/Bricka             | Ø10         | 6          |
| 3        | 300155 | Plastpropp/Plastplugg    | 25 mm       | 6          |
| 4        | 300186 | Klatrenett/Klätternät    | 1600x2550   | 1          |
| 5        | 300282 | Plastpropp/Plastplugg    | 32mm        | 2          |
| 6        | 300347 | Rundstock                | Ø160 H:2400 | 2          |
| 7        | 300348 | Rundstock                | Ø160 H:2350 | 1          |
| 8        | 300351 | Skive/Bricka             | Ø16         | 2          |
| 9        | 300363 | Sokkelrör m enkel infest |             | 2          |
| 10       | 300349 | Låseskrue/Vagnsbult      | 16x280      | 2          |
| 11       | 300389 | Mutter, lås              | Ø16         | 2          |

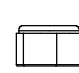



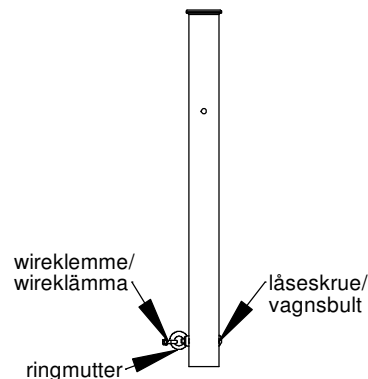
300347

300282 

300349 

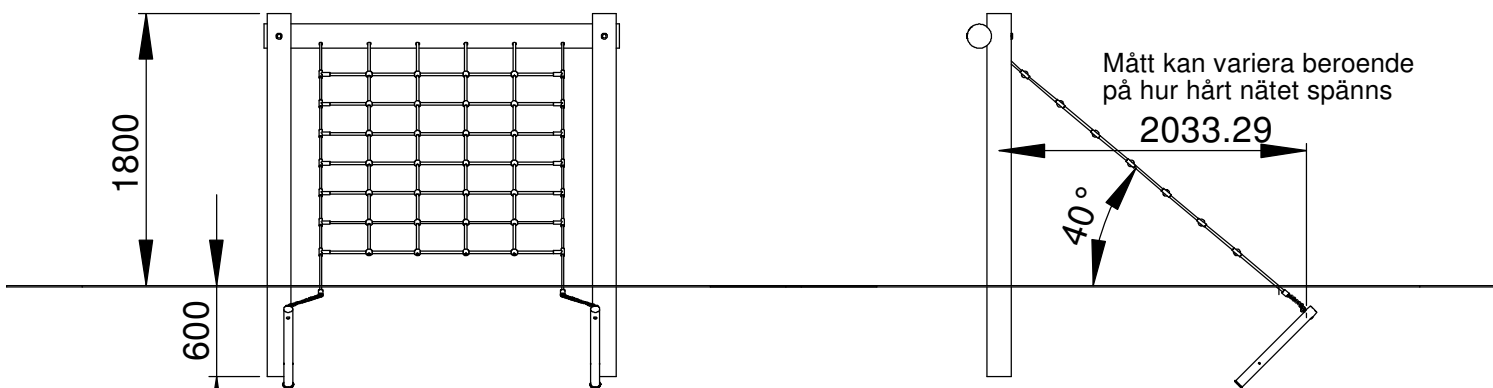
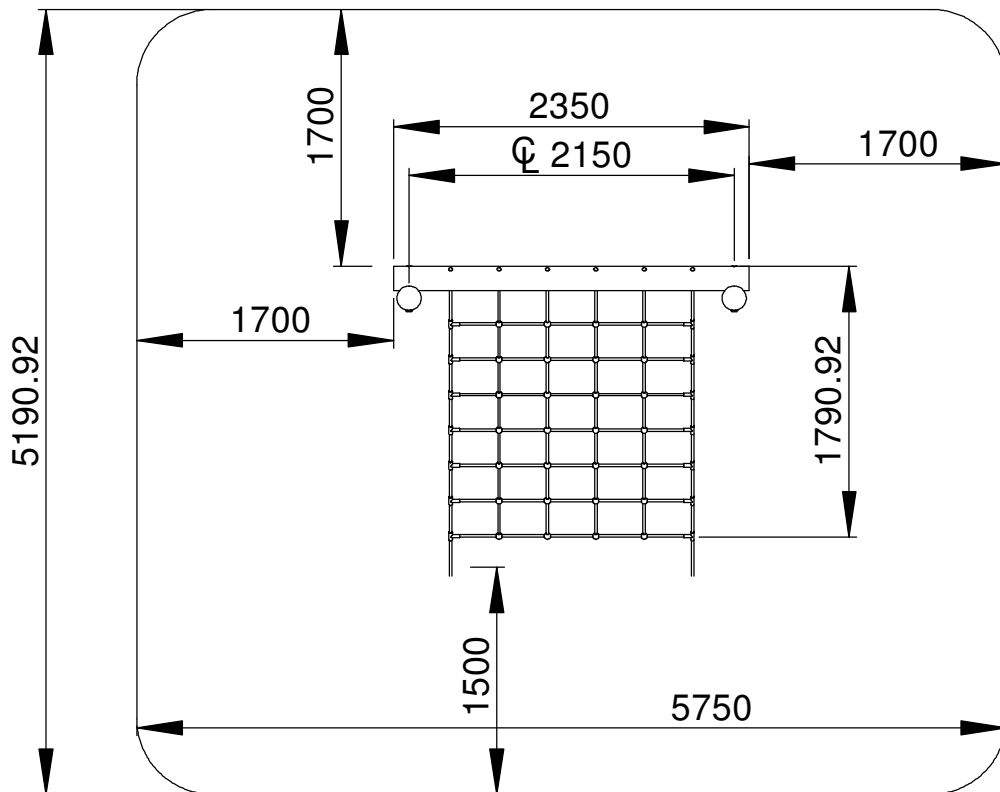
300351 

300389  

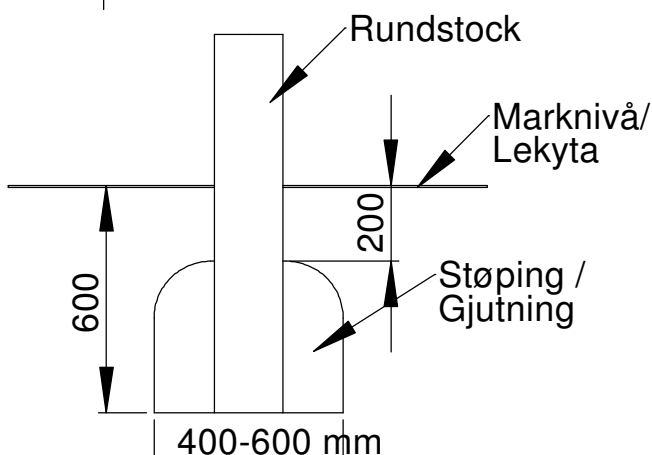


300363

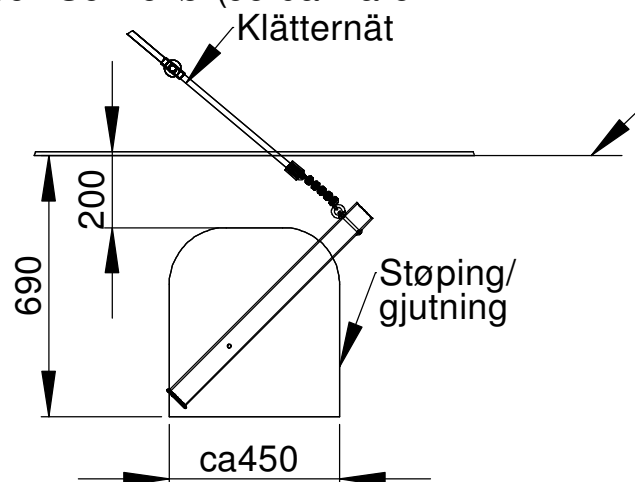
## Mål/mått & Støpning / Gjutningsdetalj

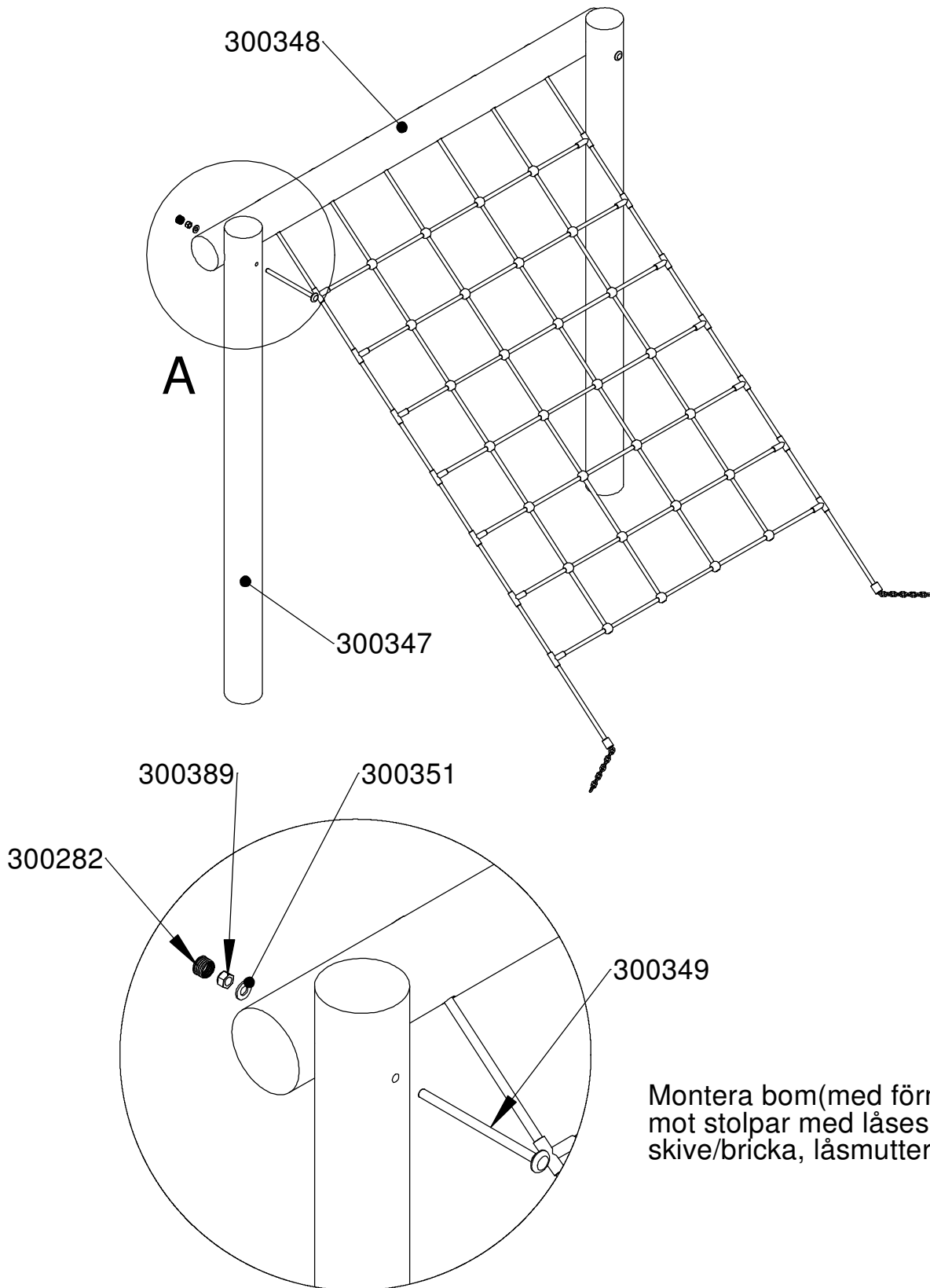


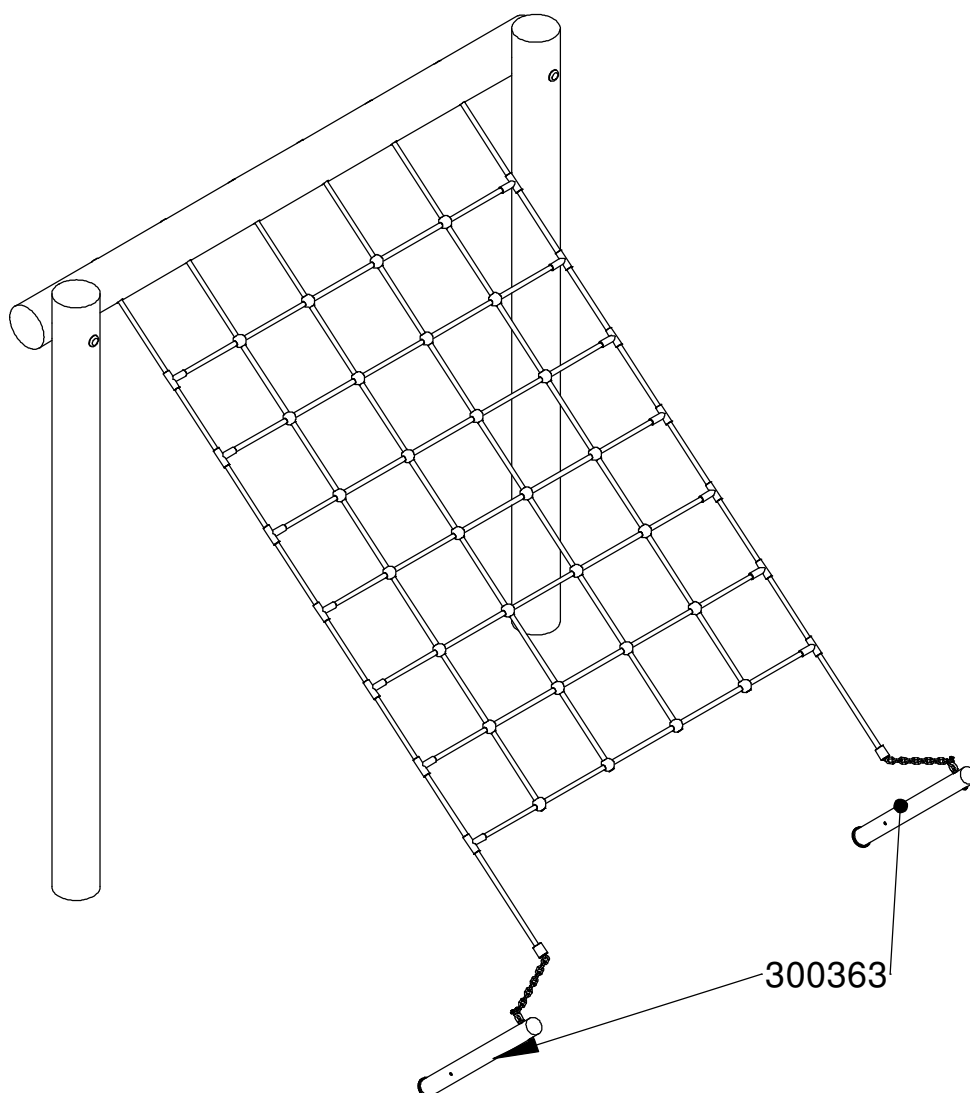
Støpning / Gjutningsdetalj Rundstock och Sokkelrør(Jordankare



Beroende på fyllnadsmaterial







Støp sokkelrør/jordankare. Kontroller at nettet går att fästa i sokkelrøre/jordankaret i wireklemmen/wireklämman. Mål/mått finns på sidan 5.  
NB!/OBS! mål/mått kan variera beroende på hur hårt nätet spänns. Fäst nätet i sokkelrør/jordankare när støpingen/gjutningen hardat.

Støp / Gjut rundstock enligt illustration på sidan 5

*Sikre apparatet med avgrensingteip under støpeperioden.  
Det anbefales at betongen skal tørke MINST 48 timer før apparatet tas i bruk.*

*Markera lekställning med avgränsningstejp under tiden gjutningen härdat.  
Låt gjutningen torka/härda MINST 48 timmar innan produkten tas i bruk.*

## Kontroll og Underhåll

Kontroll av lekredskap bør gjennomføres enligt EN1176.

### Underhåll

#### Efter montering

14 dagar efter montering bør skruvar og bultar efterdras. Kontrollera att fundamenten är stabila. Om lekredskapen tas i bruk innan betongen härdat kan glapp uppstå.

#### Trädetaljer

För att ge redskapen en lång livslängd och för att bevara träets utseende och funktion krävs underhåll. Vid normalt slitage bör trädetaljer oljas varje år. Större slitage kräver tätare underhåll. Målade detaljer, såsom skärmar, kan bättringsmålas vid behov med vattenbaserad färg för utomhusbruk. Kontakta Aktiv Lek för färgkoder

#### HPL-detaljer

Kräver inget underhåll. Spara redskapets monteringsanvisning om detaljen bör bytas ut pga vandalisme så att rätt reservdel kan beställas.

#### Pulverlackerade delar

Detaljer som är pulverlackerade kan bättringsmålas med lackfärg. Kontakta Aktiv Lek för färgkoder. Vid större skador på beslag bör dessa bytas ut.

### Sikkerhet på lekplatsen

#### Rutinmässig visuell besiktning

Vid hårt slitage och risk för vandalisme kan en daglig översyn av redskapen krävas.

#### Funktionskontroll av redskapen

Funktionskontroll av redskapen bör genomföras på ett intervall av 1-3 månader beroende på slitage. Kontroll görs på lekredskapets funktion och stabilitet. Komponenter som uppvisar skador efter hårt slitage bör bytas ut.

#### Årlig besiktning

Besiktningsschema bör upprättas vid den årliga översynen av lekredskap. Fel och brister åtgärdas omgående. Den årliga kontrollen bör vara en grundlig genomgång av redskapets bärande element och konstruktion. Komponenter som är utslitna byts ut. Vid misstanke om brister i fundamenten bör dessa grävas upp och kontrolleras.

Förutom ovanstående bör följande utföras vid den årliga besiktningen:

- Efterdragnings av bultar og skruvar
- Kontrollera att öppningar mellan 8-25 samt 90-230mm inte förekommer
- Kontroll av farliga öppningar
- Kontroll av underlag
- Märkning på redskapen för att ange nivå på underlaget för att uppnå tillfredstillande sikkerhet
- Avlägsna främmande föremål från redskapet och området
- Målning og oljning av trä

## Kontroll og vedlikehold

Kontroll av lekeapparater skal være i samsvar med EN1176 .

### Vedlikehold

#### Efter montering

14 dagar efter montering bør skruver og bolter strammes. Kontroller at fundamentet er stabilt. Hvis lekeapparatet tas i drift før betongen er herdet, kan det oppstå gliper.

#### Trelementer

For å gi lekeapparatet et langt liv, og for å bevare træets utseende og funksjonalitet kreves vedlikehold. Ved normal slitasje bør treelementene oljes hvert år. Større slitasjer kreves hyppigere vedlikehold. Malte elementer, for eksempel rekkverk, kan etter behov utbedres med vannbasert maling for utendørs bruk. Kontakt Aktiv Lek for fargekoder.

#### HPL elementer

Krever ikke vedlikehold. Oppbevar monteringsinstruksjonene for i tilfelle deler bør byttes ut på grunn av hærverk, slik at de riktige delene kan bestilles.

#### Pulverlakkerte deler

Deler som er pulverlakkert kan etter behov utbedres med emalje maling. Kontakt Aktiv Lek for fargekoder. Ved store skader på beslag bør det byttes ut.

#### Sikkerhet på lekeplassen

Rutinmessig visuell inspeksjon  
Uvanlig slitasje og fare for hærverk kreves daglig visuell sjekk av lekeapparater.

#### Funktionskontroll av lekeapparatene

Funktionskontroll av lekeapparatene bør gjennomføres i en rekke på 1-3 måneder, avhengig av slitasje. Kontrollen gjøres på lekeapparater sin funksjon og stabilitet . Komponenter som viser skade av slitasje bør skiftes ut.

#### Årlig inspeksjon

Inspeksjonstidsplan bør rettes opp ved den årlige sjekk av lekeapparater. Feil og mangler utbedres umiddelbart. Den årlige inspeksjonen bør være en grundig gjennomgang av lekeapparatet sin bærende elementer og konstruksjon. Komponenter som er utslitte erstattes. Ved mistanke om feil i fundamentene skal de graves opp og kontrolleres. Utenom overstående, bør følgende utføres ved de årlige undersøkelsene :

- Etterstramming av bolter og skruer
- Pass på at åpningene mellom 8-25 og 90-230mm ikke forekommer
- Kontroll av farlige åpninger
- Kontroll av underlaget
- Merking av lekeapparatet til å angi nivået på underlaget for å oppnå tilfredsstillende sikkerhet
- Fjern eventuelle fremmedlegemer fra lekeapparatet og området
- Maling og oljning av treverk etter behov.







Product Service

# CERTIFICATE

No. Z2 13 06 82384 001

**Holder of Certificate:** Aktiv Lek ASSkreosen  
3849 Vrålösen  
NORWAY**Certification Mark:****Product:** Climbing equipment

The product was tested on a voluntary basis and complies with the essential requirements. The certification mark shown above can be affixed on the product. It is not permitted to alter the certification mark in any way. In addition the certification holder must not transfer the certificate to third parties. See also notes overleaf.

**Test report no.:** 713022395-01**Valid until:** 2018-06-26**Date,** 2013-07-01  
Page 1 of 2

( Thomas Drucklieb )



**CERTIFICATE****No. Z2 13 06 82384 001**

**Model(s):** 3102, 3103, 3104, 3201, 3205, 3403,  
3406, 9606, 9617, 9620, 9622

**Parameters:** All models are made of impregnated pine with galvanized post shoes. Metal parts are galvanized and powder coated.

|      |                              |                             |
|------|------------------------------|-----------------------------|
| 3102 | building area<br>drop height | : 5,50 x 4,10 m<br>: 1,85 m |
| 3103 | building area<br>drop height | : 6,90 x 4,10 m<br>: 2,15 m |
| 3104 | building area<br>drop height | : 8,00 x 4,10 m<br>: 2,15 m |
| 3201 | building area<br>drop height | : 5,20 x 4,10 m<br>: 2,15 m |
| 3205 | building area<br>drop height | : 4,60 x 6,80 m<br>: 2,60 m |
| 3403 | building area<br>drop height | : 6,30 x 5,20 m<br>: 2,15 m |
| 3406 | building area<br>drop height | : 4,30 x 5,90 m<br>: 1,60 m |
| 9606 | building area<br>drop height | : 5,80 x 5,0 m<br>: 1,80 m  |
| 9617 | building area<br>drop height | : 7,80 x 5,16 m<br>: 3,00 m |
| 9620 | building area<br>drop height | : 5,62 x 7,40 m<br>: 2,41 m |
| 9622 | building area<br>drop height | : 5,30 x 4,20 m<br>: 2,21 m |

**Tested according to:** EN 1176-1:2008

**Production Facility(ies):** 82384

Page 2 of 2

## Zertifizierungsvertrag

Grundlage für die Zertifikatserteilung ist die Prüf- und Zertifizierungsordnung von TÜV SÜD Product Service.

Mit Erhalt des Zertifikates erkennt der Zertifikatsinhaber die jeweils gültige Fassung der Prüf- und Zertifizierungsordnung an ([www.tuev-sued.de/ps\\_regulations](http://www.tuev-sued.de/ps_regulations)) und wird somit Partner im Zertifiziersystem von TÜV SÜD Product Service.

### Prinzipielle Voraussetzung für die Gültigkeit des Zertifikates:

- Gültigkeit der zitierten normativen Prüfgrundlage(n) ist gegeben
- und zusätzlich bei Zertifikaten mit Berechtigung zur Verwendung eines Prüfzeichens bzw. bei Zertifikaten für QM-Systeme:
- Voraussetzungen für vorschriftsmäßige Fertigung werden eingehalten.
  - Die Fertigungs- bzw. Betriebsstätten werden regelmäßig überwacht.

## Certification contract

Certification is based on the TÜV SÜD Product Service Testing and Certification Regulations.

On receipt of the certificate the certificate holder agrees to the current version of the Testing and Certification Regulations ([www.tuev-sued.de/ps\\_regulations](http://www.tuev-sued.de/ps_regulations)) and thus becomes partner in the TÜV SÜD Product Service Certification System.

### Requirements for the validity of the certificate in principle:

- Validity of the quoted test standard(s)
- In addition for certificates with the right to use a certification mark and for QM certificates:
- Conditions for an adequate manufacturing are maintained
  - Regular surveillance of the facility is performed

Akkreditierungen / Benennungen (Status 25.02.2010) /  
Accreditations / notifications (as of 2010-02-25)

## Deutschland / Germany

Geräte- und Produktsicherheitsgesetz (GPSG) /  
Equipment and Product Safety Act (GPSG)

## Europa / Europe

- Niederspannungsrichtlinie 2006/95/EG
  - Spielzeugrichtlinie 2009/48/EG
  - Richtlinie für aktive medizinische Implantate 90/385/EWG
  - Richtlinie für Medizinprodukte 93/42/EWG
  - Richtlinie für In-vitro-Diagnostika 98/79/EG
  - Richtlinie für Gasverbrauchseinrichtungen 90/396/EWG
  - Richtlinie für persönliche Schutzausrüstungen 89/686/EWG
  - EMV-Richtlinie 2004/108/EG
  - Richtlinie für Sportboote 94/25/EG + 2003/44/EG
  - Richtlinie für Maschinen 2006/42/EG
  - Richtlinie für Ex-Schutz Geräte 94/9/EG
- 
- Low Voltage Directive 2006/95/EC
  - Toys Directive 2009/48/EC
  - Directive for Active Implantable Medical Devices 90/385/EEC
  - Directive for Medical Devices 93/42/EEC
  - Directive on In Vitro Diagnostic Medical Devices 98/79/EC
  - Directive for Gas Appliances 90/396/EEC
  - Directive for Personal Protective Equipment 89/686/EEC
  - EMC Directive 2004/108/EC
  - Directive for Recreational Craft 94/25/EC + 2003/44/EC
  - Directive for Machinery 2006/42/EC
  - Directive for Ex Safe Equipment 94/9/EC
- 
- ENEC Agreement for luminaires and IT equipment

## USA

- Nationally Recognized Testing Laboratory (NRTL) to 29 CFR 1910.7 by OSHA
- Accredited for FDA 510(k) Third Party Review
- Conformity Assessment Body to the MRA for Medical Devices; FDA QSR Reg Inspections, FDA 510(k) Third Party Review

## Asien-Pazifik Region / Asia Pacific

- Recognized Certification Body to Electrical Products (Safety) Regulation; Hong Kong
- Konformitätsbewertungsstelle / Conformity Assessment Body to the MRA for Medical Devices; Australien / Australia
- Konformitätsbewertungsstelle / Conformity Assessment Body to the MRA for Medical Devices; Neuseeland / New Zealand

## Weltweit / Worldwide

- NCB im CB-Scheme des IECEE / NCB in the CB Scheme of IECEE
- ExCB im IECEX-Scheme des IECEE / ExCB in the IECEX Scheme of IECEE
- TÜV SÜD Product Service Mark für Produkte / TÜV SÜD Product Service Mark for products DAP-ZE-1213.00
- Zertifizierung von QMS / Certification of QMS TGA-ZM-08-93-00
- Zertifizierung von QMS gemäß / Certification of QMS according to (DIN) EN ISO 13485 / ISO 13485