



ADDLIFE VARIO STELLEBORD

Veggmontert med elektrisk høydergulering

AddLife Vario er utviklet for å gi en stødig og sikker plattform ved omklodning, vask og stell av både barn og voksne. De holdbare og slitesterke overflatene gjør stellebordet komfortabelt, enkelt å rengjøre, og godt egnet for bruk i skoler, institusjoner og private hjem.



Et stellebord med omtanke for alle

Gode arbeidsforhold er avgjørende for trygg og effektiv pleie av personer med funksjonsvariasjoner. Når et større barn eller en voksen må stelles på en uegnet plass, kan det føre til belastningsskader for både pleiere og pårørende – og gå ut over sikkerheten til alle involverte.

Med et høyderegulerbart stellebord blir forflytning enklere og arbeidshøyden kan tilpasses individuelt. Dette gir en ergonomisk arbeidsstilling og reduserer risikoen for rygg- og skulderskader. AddLife Vario kan justeres trinnløst fra 300 til 1000 mm over gulvet, slik at du alltid kan finne riktig høyde for oppgaven. Heving og senking skjer enkelt med den medfølgende håndkontrollen.

Den brukervennlige sengehesten gir ekstra trygghet i pleiesituasjonen, og kan betjenes med én hånd for enkel tilgang. Ved behov kan det også monteres en polstring på sengehesten, som skjermer mot ufrivillige bevegelser.

Når stellebordet ikke er i bruk, kan det felles opp og tar derfor minimalt med plass. Innebygde gassdempere gjør oppfellingen smidig og enkel, mens den medfølgende sikkerhetslåsen sikrer at stelleplaten ikke faller ned utilsiktet.

AddLife Vario passer for både barn og voksne, og leveres i fem ulike lengder fra 1200 til 1900 mm. Bordet egner seg godt til bruk i skoler, institusjoner, barnehager og private hjem.

Håndkontroll og sikkerhetslås følger med som standard. Sengehest, madrass, belte og polstring til sengehest kan bestilles som tilbehør.

NB! Dersom du får stellebordet dekket via NAV Hjelpemiddelsentral, leveres sengehest, madrass og belte som standardutstyr.



ERGONOMISK SENGEHEST

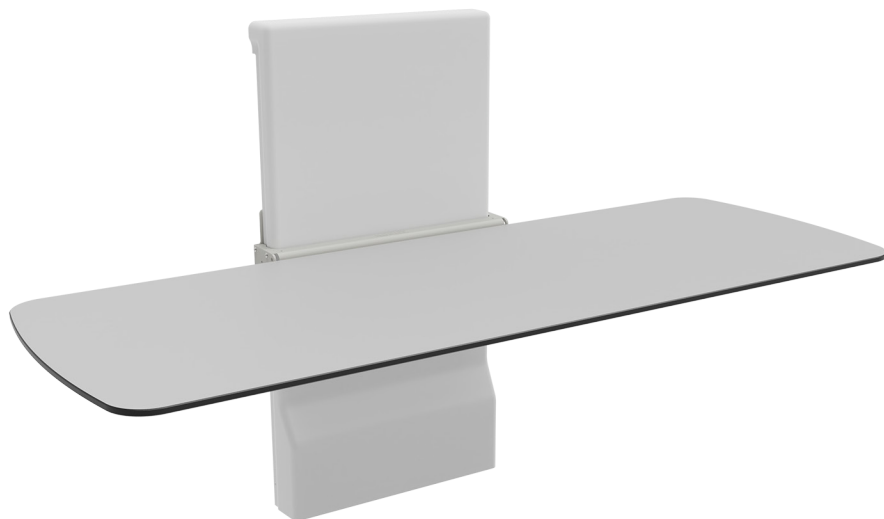
Sengehesten skaper trygghet i pleiesituasjonen, og kan betjenes med én hånd for enkel tilgang.



INGEN SKARPE KANTER

Avrundede hjørner på både sengehest og liggeflate beskytter mot skader og gir økt trygghet.

STELLEBORD UTEN SENGEHEST



Lengde 1200 mm

ART. NR: 40-30604

NRF NR: 1455292

Lengde 1400 mm

ART. NR: 40-30606

NRF NR: 1455293

Lengde 1600 mm

ART. NR: 40-30608

NRF NR: 1455294

Lengde 1800 mm

ART. NR: 40-30610

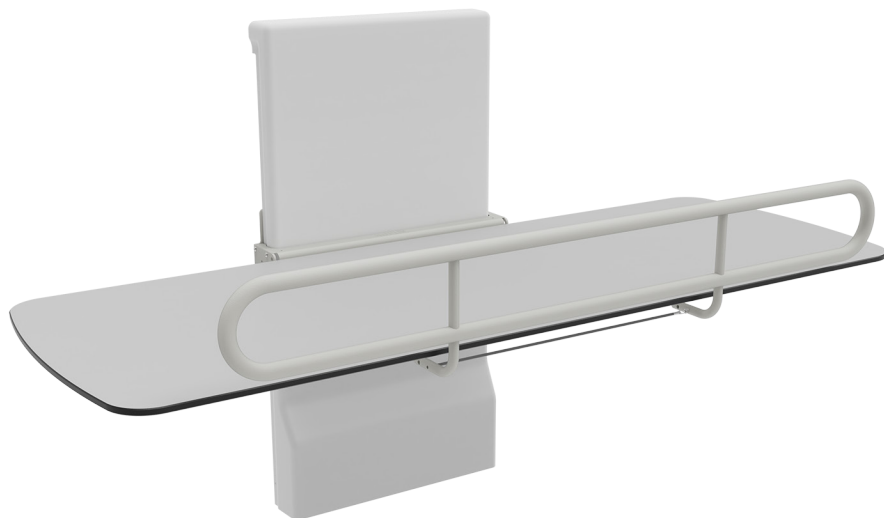
NRF NR: 1455295

Lengde 1900 mm

ART. NR: 40-30611

NRF NR: 1455296

STELLEBORD MED SENGEHEST



Lengde 1200 mm

ART. NR: 40-30804

NRF NR: 1455297

Lengde 1400 mm

ART. NR: 40-30806

NRF NR: 1455298

Lengde 1600 mm

ART. NR: 40-30808

NRF NR: 1455299

Lengde 1800 mm

ART. NR: 40-30810

NRF NR: 1455300

Lengde 1900 mm

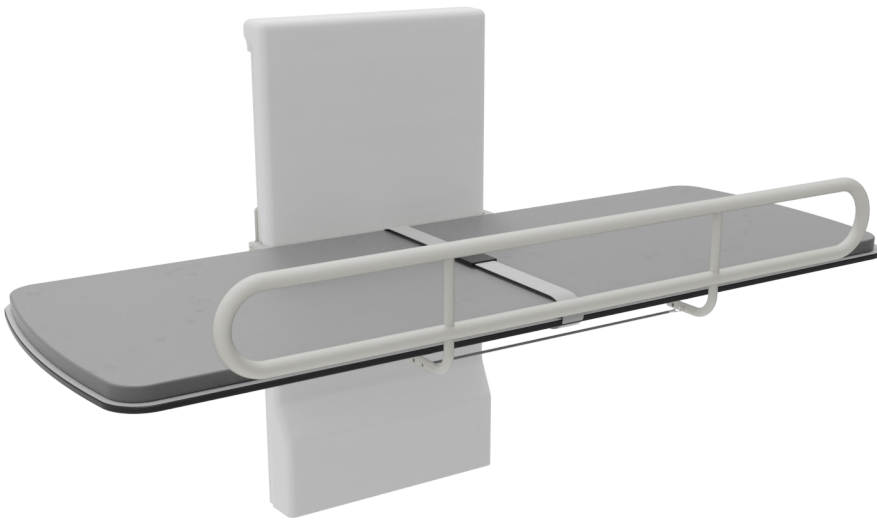
ART. NR: 40-30811

NRF NR: 1455301

RAMMEAVTALE MED NAV HJELPEMIDDELSENTRAL

AddLife Vario stellebord er på avtale med NAV hjelpemiddelsentral fra 1. september 2025 og leveres som standard med:

- Sengehest
- Madrass
- Belte
- Sikkerhetslås
- Håndkontroll



Lengde 1200 mm

ART. NR: 40-30904

HMS.NR: 330831

Lengde 1400 mm

ART. NR: 40-30906

HMS.NR: 330832

Lengde 1600 mm

ART. NR: 40-30908

HMS.NR: 330833

Lengde 1800 mm

ART. NR: 40-30910

HMS.NR: 330834

Lengde 1900 mm

ART. NR: 40-30911

HMS.NR: 330835

Hvordan søke om stellebord via NAV Hjelpemiddelsentral

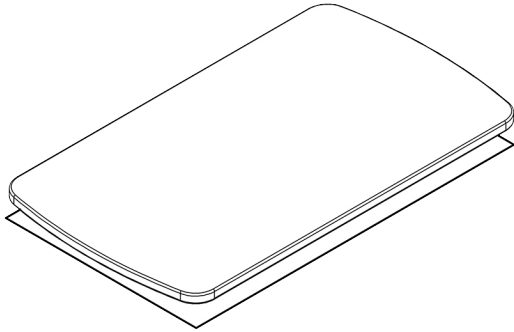
For å få innvilget et stellebord må det foreligge et varig (over to år) og vesentlig behov for tilrettelegging ved stell. Behovet må være knyttet til nedsatt funksjonsevne hos barnet eller den voksne det gjelder.

Slik går du frem:

- 1 Ta kontakt med ergoterapeut i din kommune**
Terapeuten kan vurdere behovet og gi råd om aktuelle løsninger. Finnes det ikke ergoterapeut i din kommune, kan du ta kontakt med en fysioterapeut eller fastlegen din.
- 2 Søknad sendes til NAV Hjelpemiddelsentral**
Terapeuten fyller ut og sender inn søknaden, basert på behovet og løsningen dere sammen har kommet frem til.
- 3 Vedtak og levering**
Dersom søknaden godkjennes vil vi som leverandør motta en bestilling fra sentralen. Vi gjennomfører deretter befarig og montering av utstyret etter avtale.

Polstret stellemadrass

Stellemadrassen er laget av et mykt og komfortabelt materiale som er lett å rengjøre og behagelig å ligge på. Madrassen kan vendes, noe som forlenger levetiden. For å sikre at madrassen holder seg på plass, følger det med et antiskliunderlag som legges under madrassen.



Lengde 1200 mm

ART. NR: 40-25760

NRF NR: 1455285

HMS.NR: 330908 (Reservedel)

Lengde 1600 mm

ART. NR: 40-25796

NRF NR: 1455287

HMS.NR: 330912 (Reservedel)

Lengde 1400 mm

ART. NR: 40-25795

NRF NR: 1455286

HMS.NR: 330911 (Reservedel)

Lengde 1800 mm

ART. NR: 40-25764

NRF NR: 1455288

HMS.NR: 330909 (Reservedel)

Lengde 1900 mm

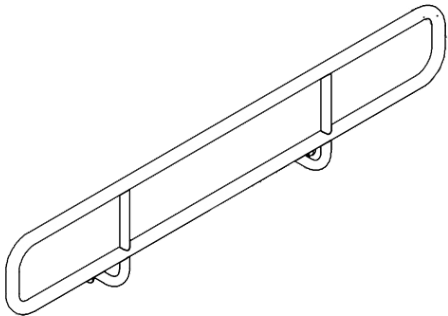
ART. NR: 40-25765

NRF NR: 1455289

HMS.NR: 330910 (Reservedel)

Sengehest

I en pleiesituasjon vil en sengehest gi ekstra trygghet. Den er nedfellbar og kan betjenes med én hånd for enkel tilgang.



1200/1400 mm

ART. NR: 40-30196

NRF NR: 1455283

HMS.NR: 330921 (Reservedel)

1600/1800/1900 mm

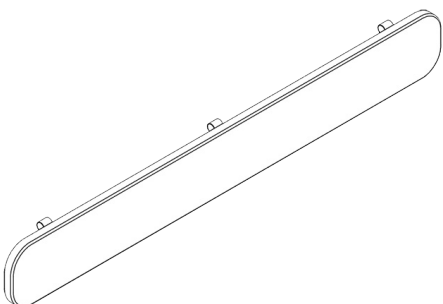
ART. NR: 40-30197

NRF NR: 1455284

HMS.NR: 330922 (Reservedel)

Polstring til sengehest

En myk pute som skjermer mot ufrivillige bevegelser. Festes til sengehesten med borrelås.



1200/1400 mm

ART. NR: 40-25782

NRF NR: 1455272

HMS.NR: 330861

1600/1800/1900 mm

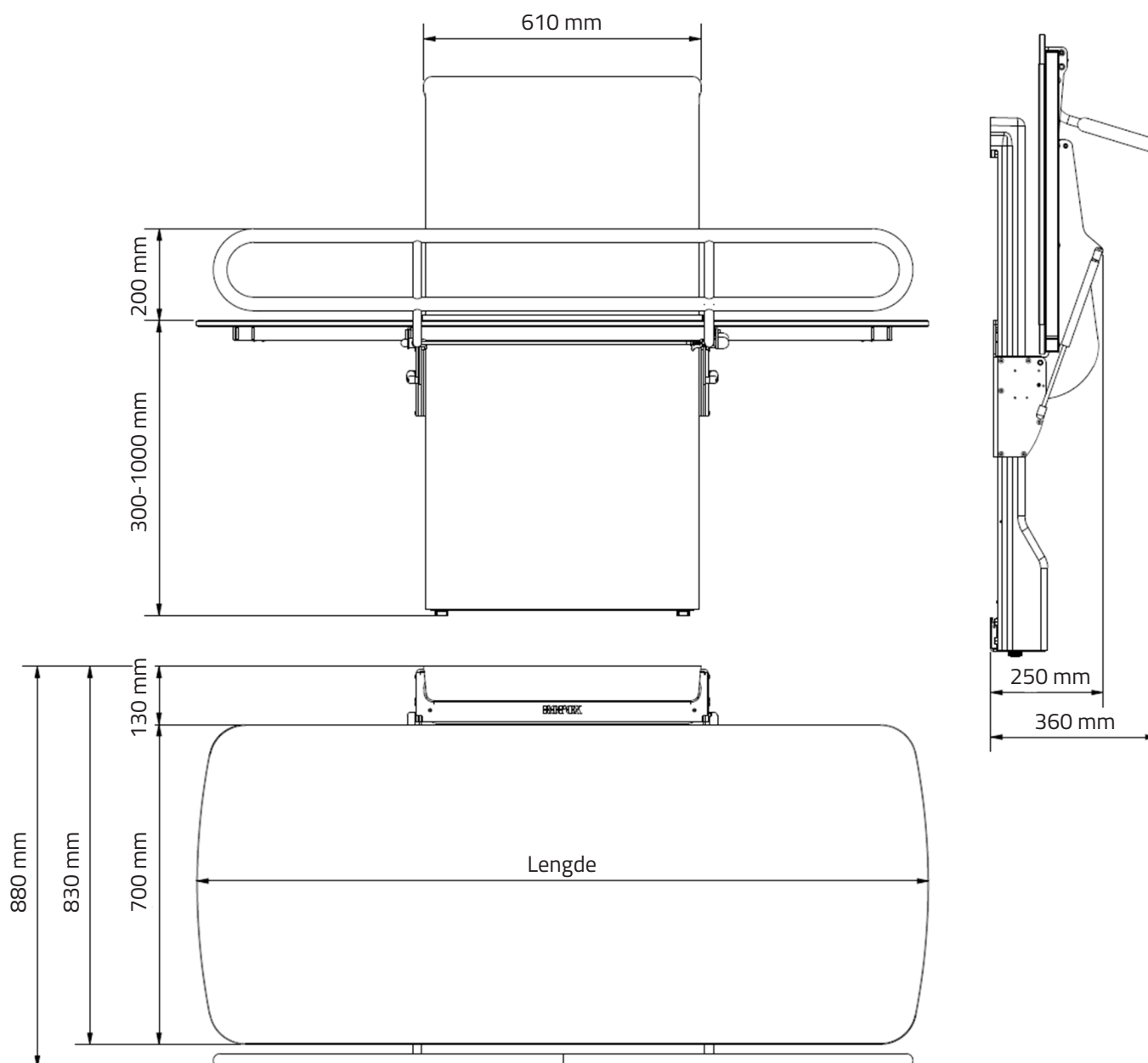
ART. NR: 40-25783

NRF NR: 1455273

HMS.NR: 330862

Teknisk informasjon

Maksimal belastning:	200 kg
Montering:	Veggmontert
Konfigurasjon:	Oppfellbar
Høyderegulering:	700 mm, 300-1000 mm
Drivkraft:	Elektrisk
Betjening:	Håndkontroll
Reguleringshastighet:	≈ 17 mm/s
Kapslingsgrad:	IPX6
Materialer:	Aluminium, Laminat, Overflatebehandlet stål, Rustfritt stål



Vi har produktene og kompetansen

Funksjonsutstyr er en landsdekkende totalleverandør av baderomsprodukter til eldre og personer med funksjonsvariasjoner. Vi har over 30 års erfaring og stor kompetanse på området. Vårt brede produktsortiment består av baderomsprodukter med høy kvalitet og god design som kan benyttes både til private hjem og institusjoner.

Du finner alle våre produkter og løsninger på vår hjemmeside.

LURER DU PÅ NOE?

Har du noen spørsmål angående våre produkter eller løsninger? Ta kontakt med oss, vi hjelper deg gjerne.



☎ 23 38 00 00

✉ firmapost@funksjonsutstyr.no

🌐 www.funksjonsutstyr.no