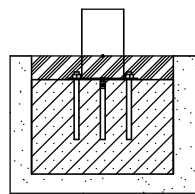


8018N



8018F

8018

8018N

E1

270cm
45°
x4

E2

300cm
45°
x4

E3

120cm
x1

E4

180cm
x1

E5

140cm
x1

E6

299cm
x1

E7

125cm
80cm
x1

E8

x1

E9

89cm
89cm
x2

E10

x2

E11

x8

E12

50cm
13cm
x4

E13

L=70 cm
x4

E14

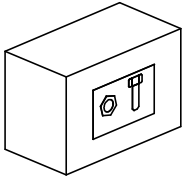
36cm
15cm
x6

E15

x1

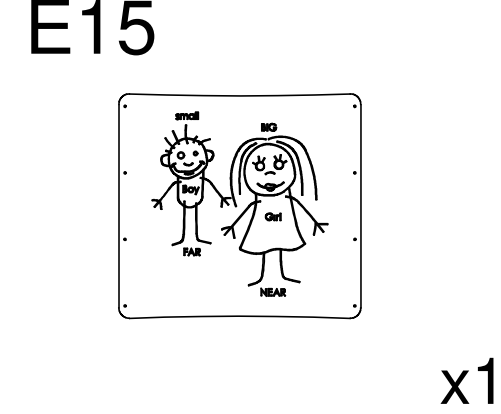
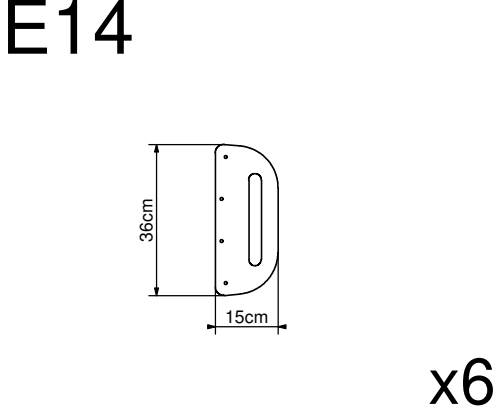
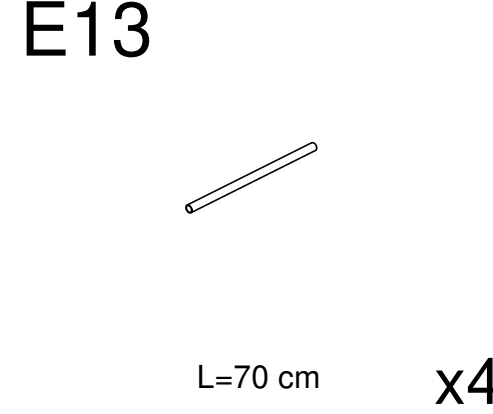
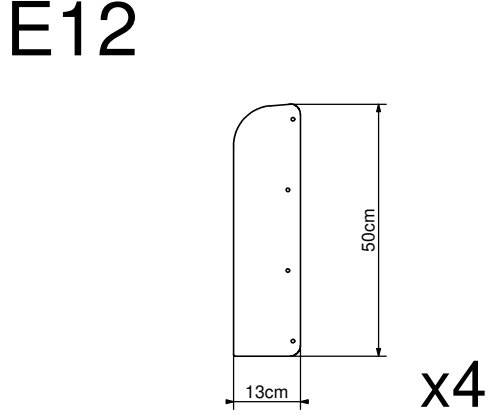
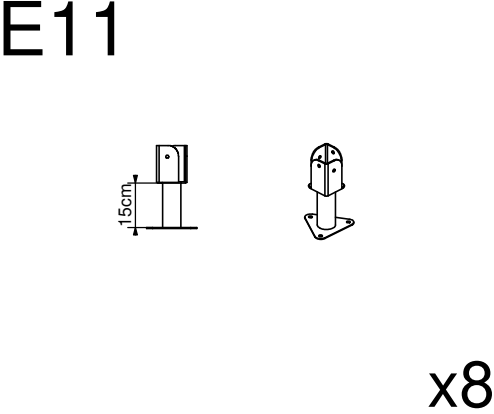
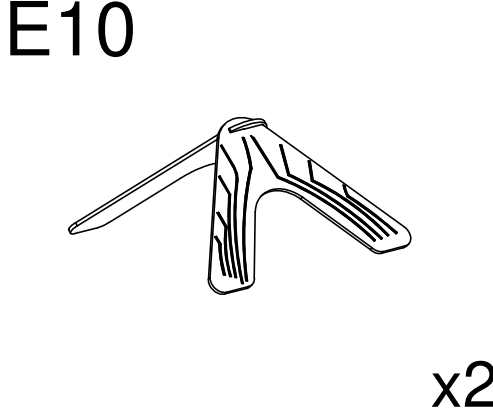
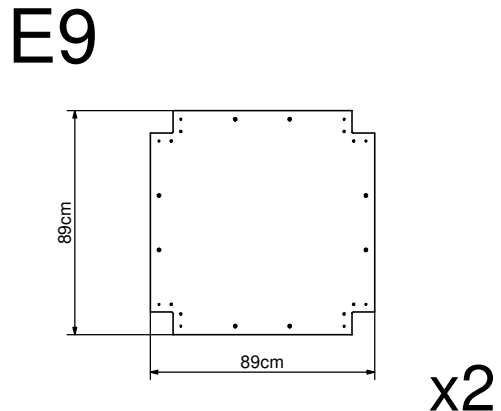
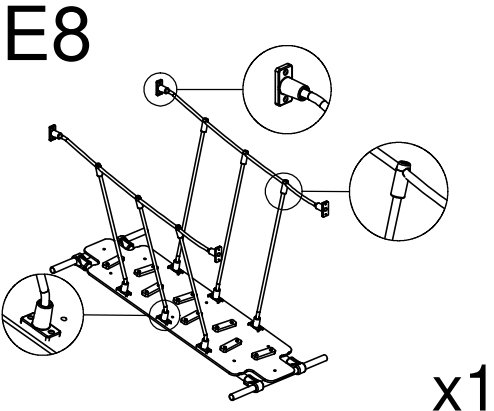
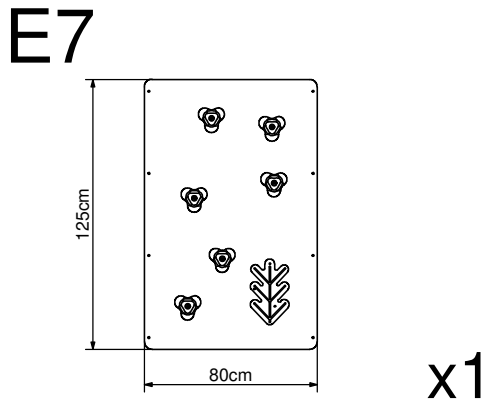
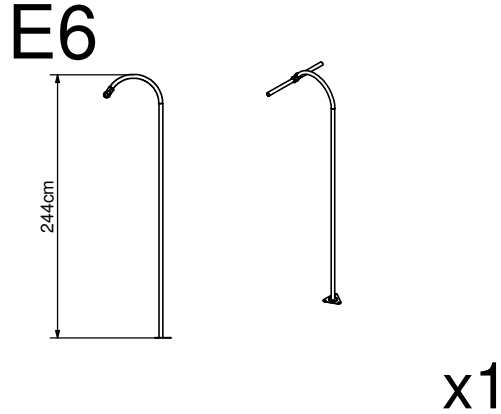
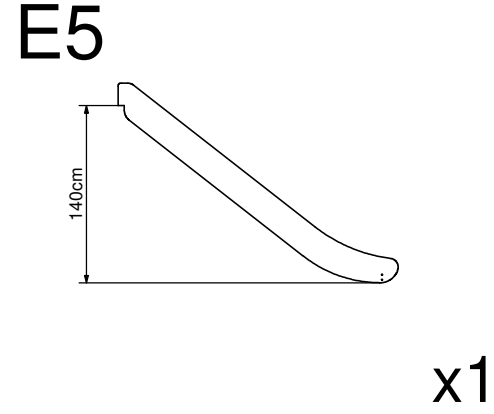
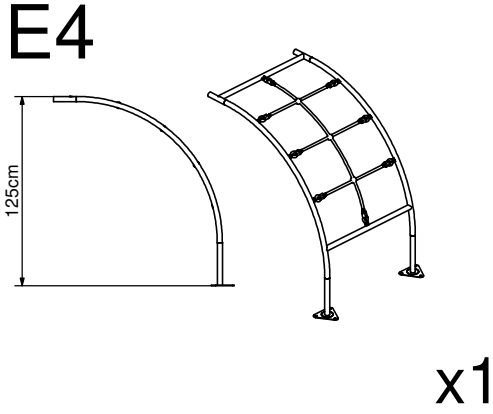
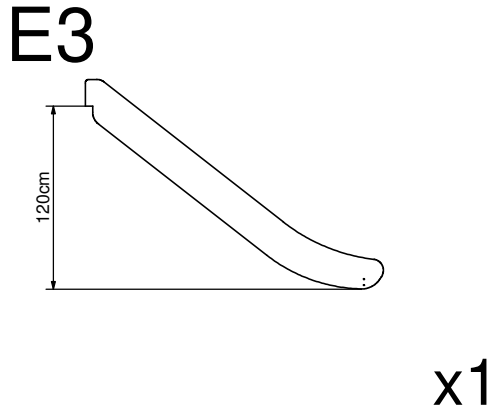
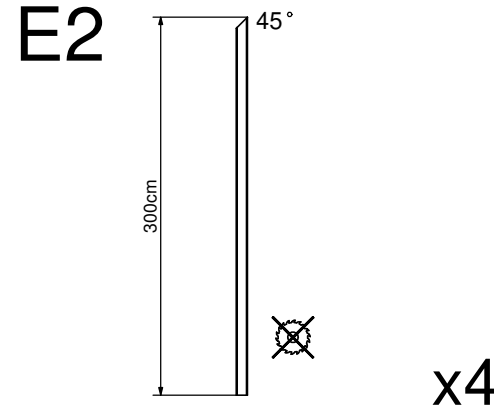
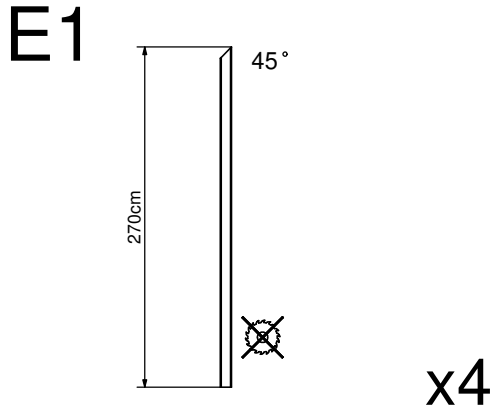
8018N

E16



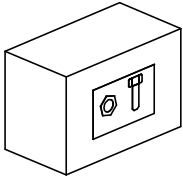
x1

8018F

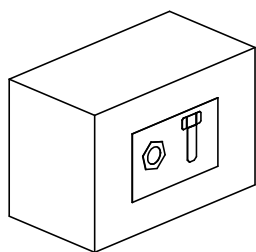


8018F

E16

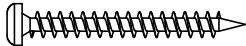

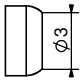


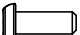




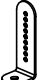
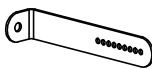
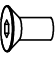





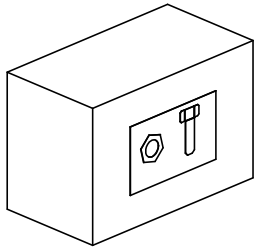
x1



8018N



8018F

Nr	Element			Σ	Σ
1		-	S6x60	161	161
2		-	W6x60	120	120
3		-	K2_d30_B	1	1
21		DIN 125	8x16	65	73
22		DIN 125	6x12	16	24
24		ISO 7380	M6x16	16	24
29		-	K_5_A2_g2_ G_v2_	8	8
58		-	LOCTITE	1	1
61		-	KL105	/	37
109		DIN 913	10x10	32	32
121		-	7100_5_A2_ g3_G_v1_	/	2
136		-	1100_6_A2_ g3_G_v1_	/	2
146		DIN 7991	M6x12	16	16
147		-	M6x10	32	40
148		-	CONET ECO	8	8
149		-	ALUZ SD	16	16

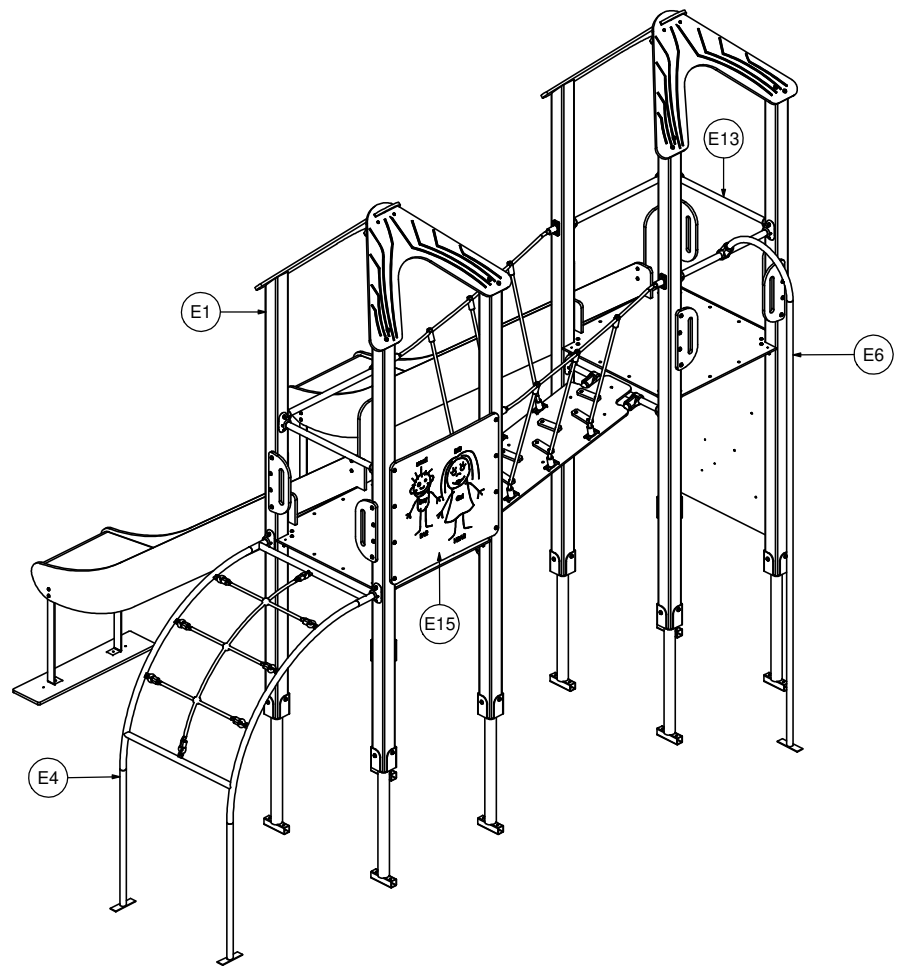
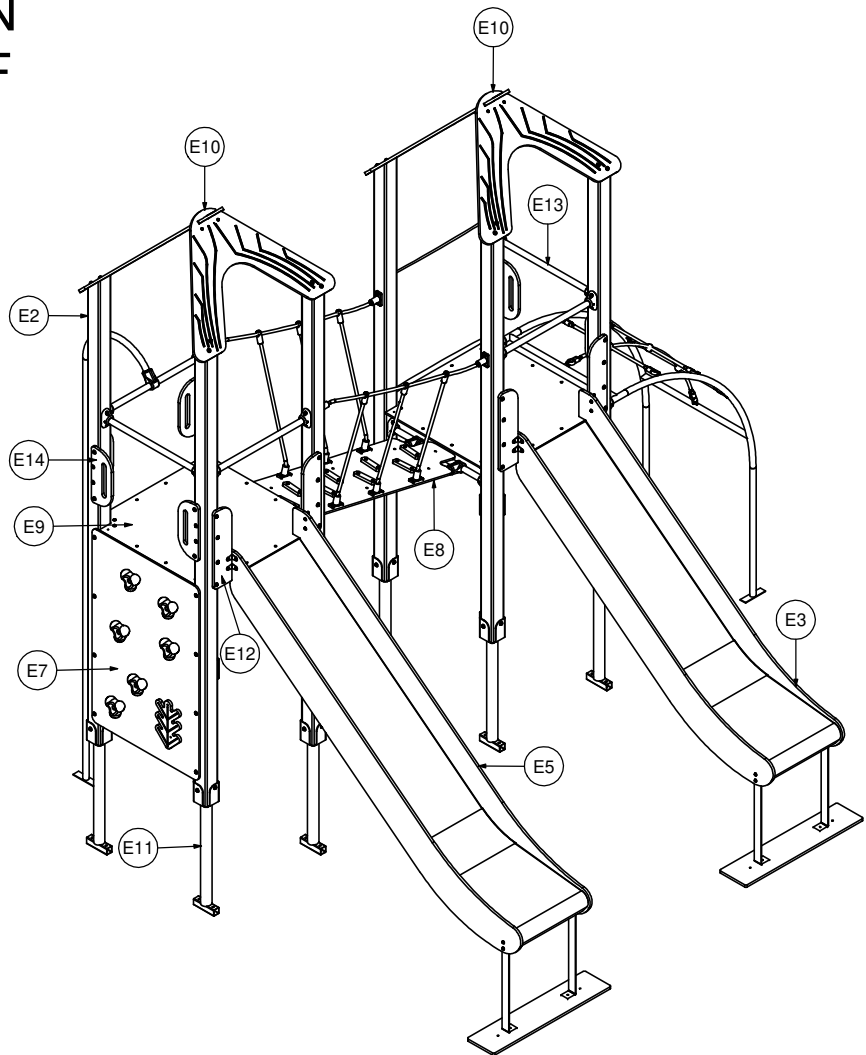


8018N

8018F

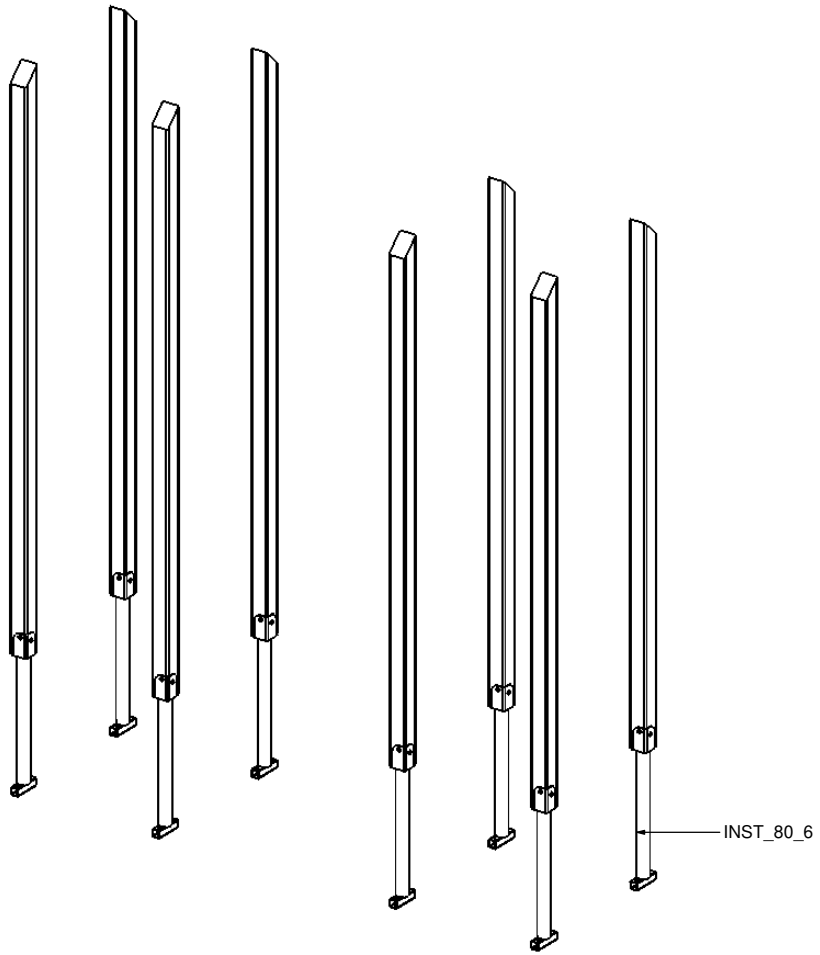
Nr	Element			Σ	Σ
213		-	Z_NA_1	1	1
214		-	Z_NA_2	1	1

8018N
8018F



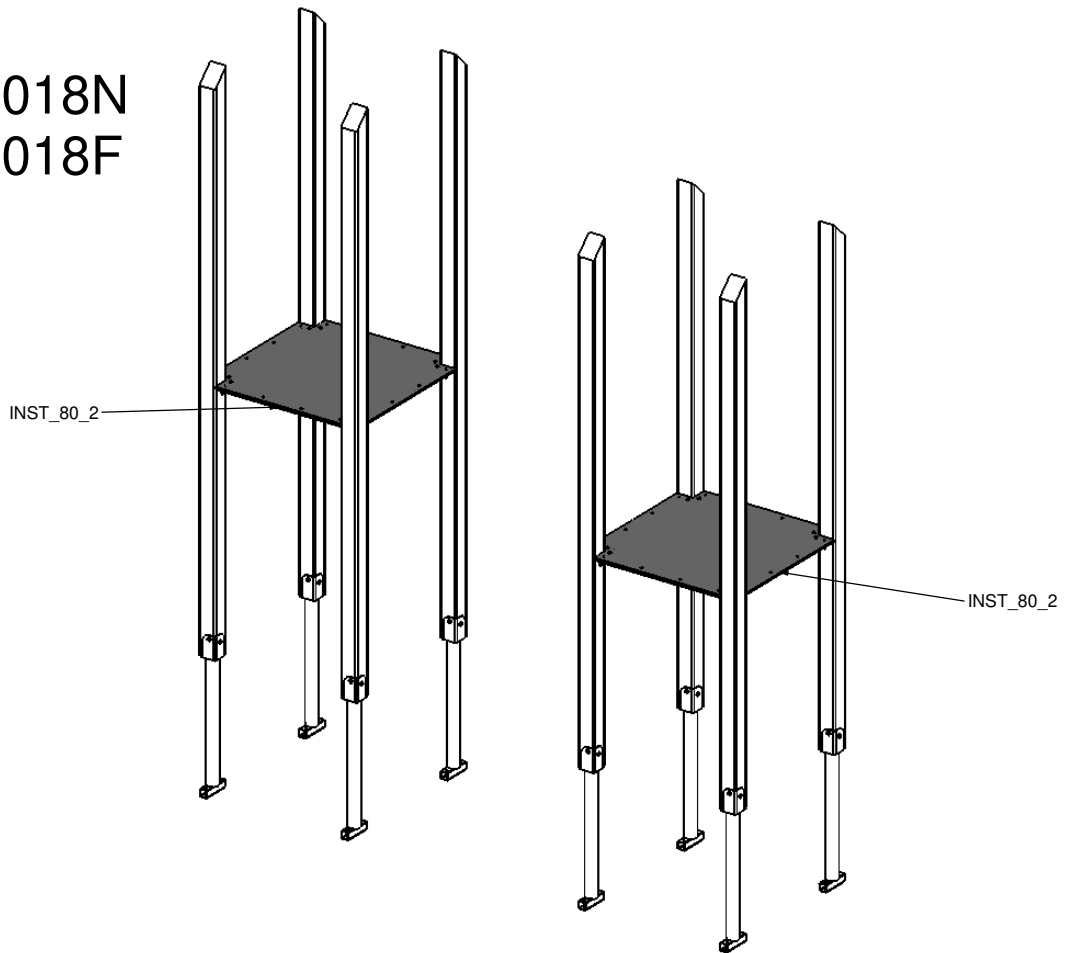
1

8018N
8018F



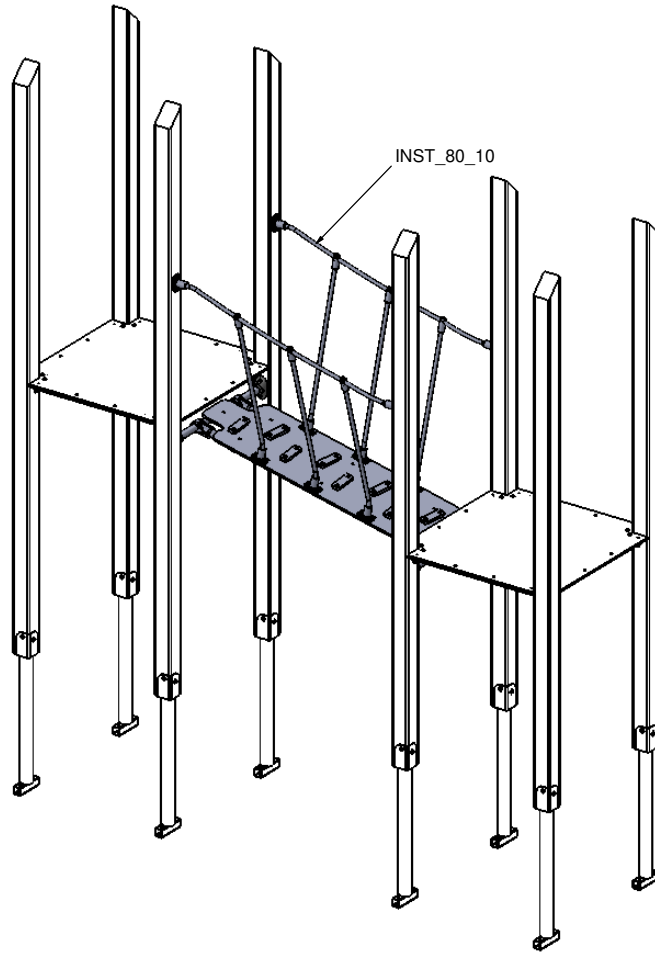
2

8018N
8018F



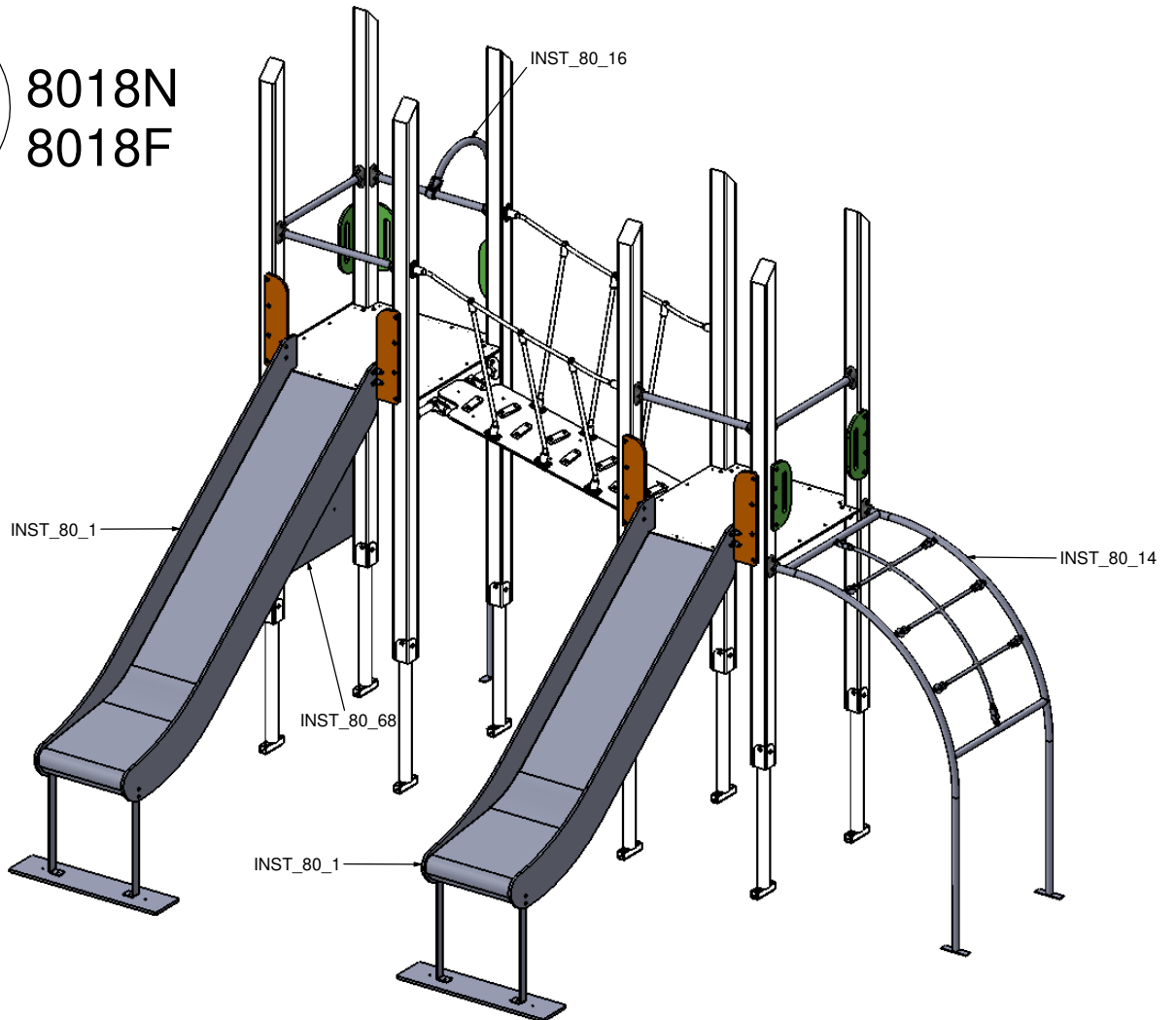
3

8018N
8018F



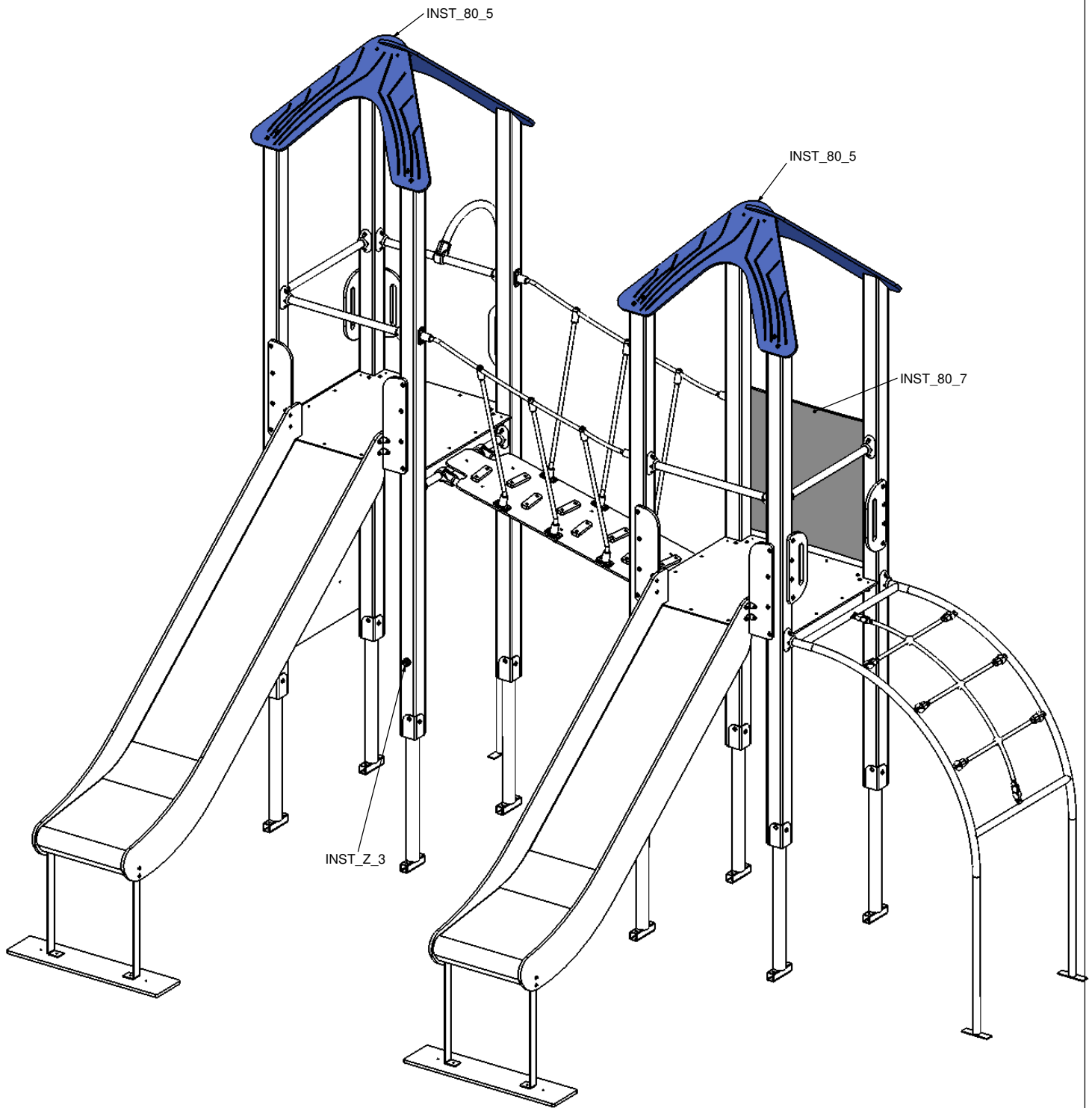
4

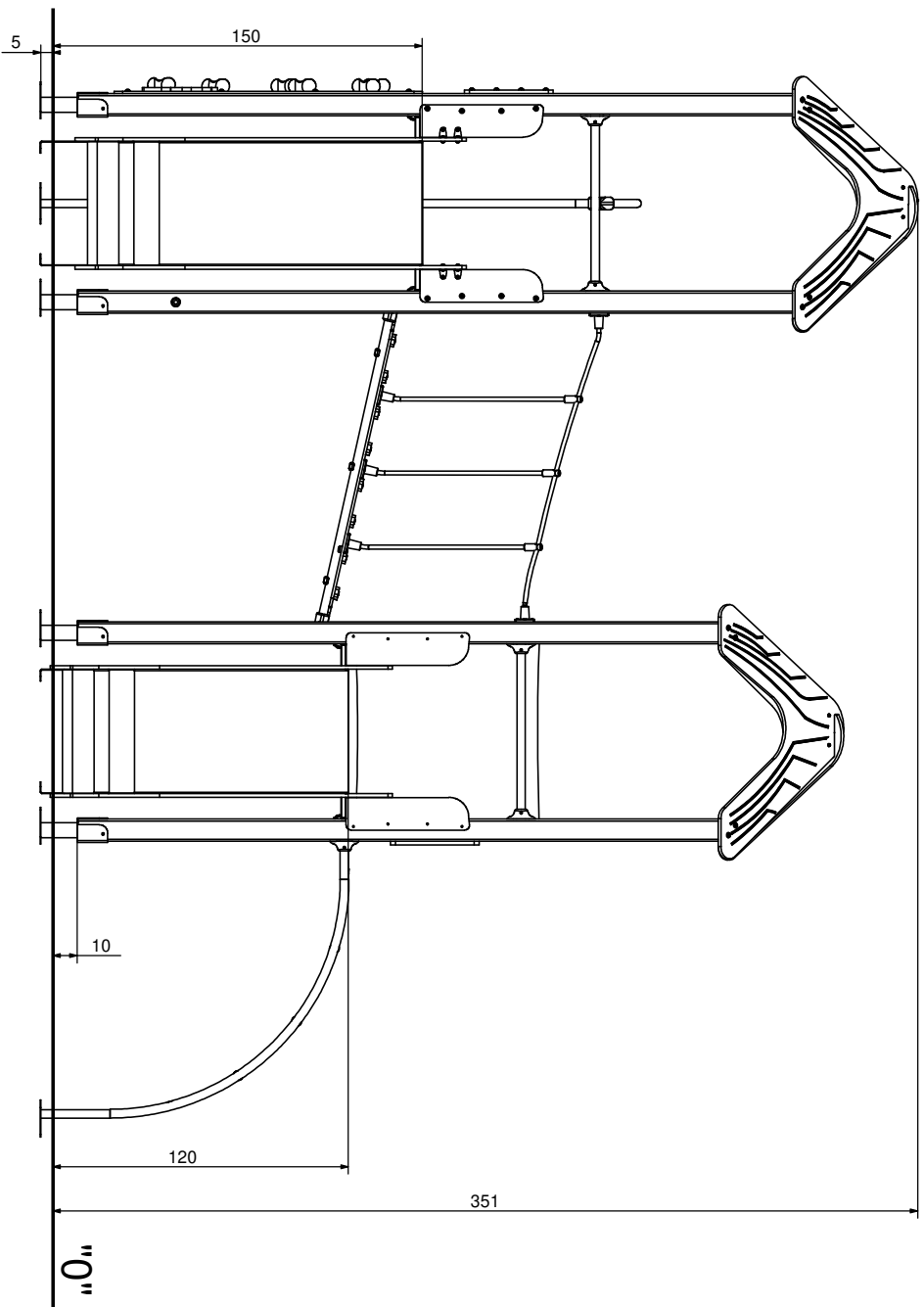
8018N
8018F



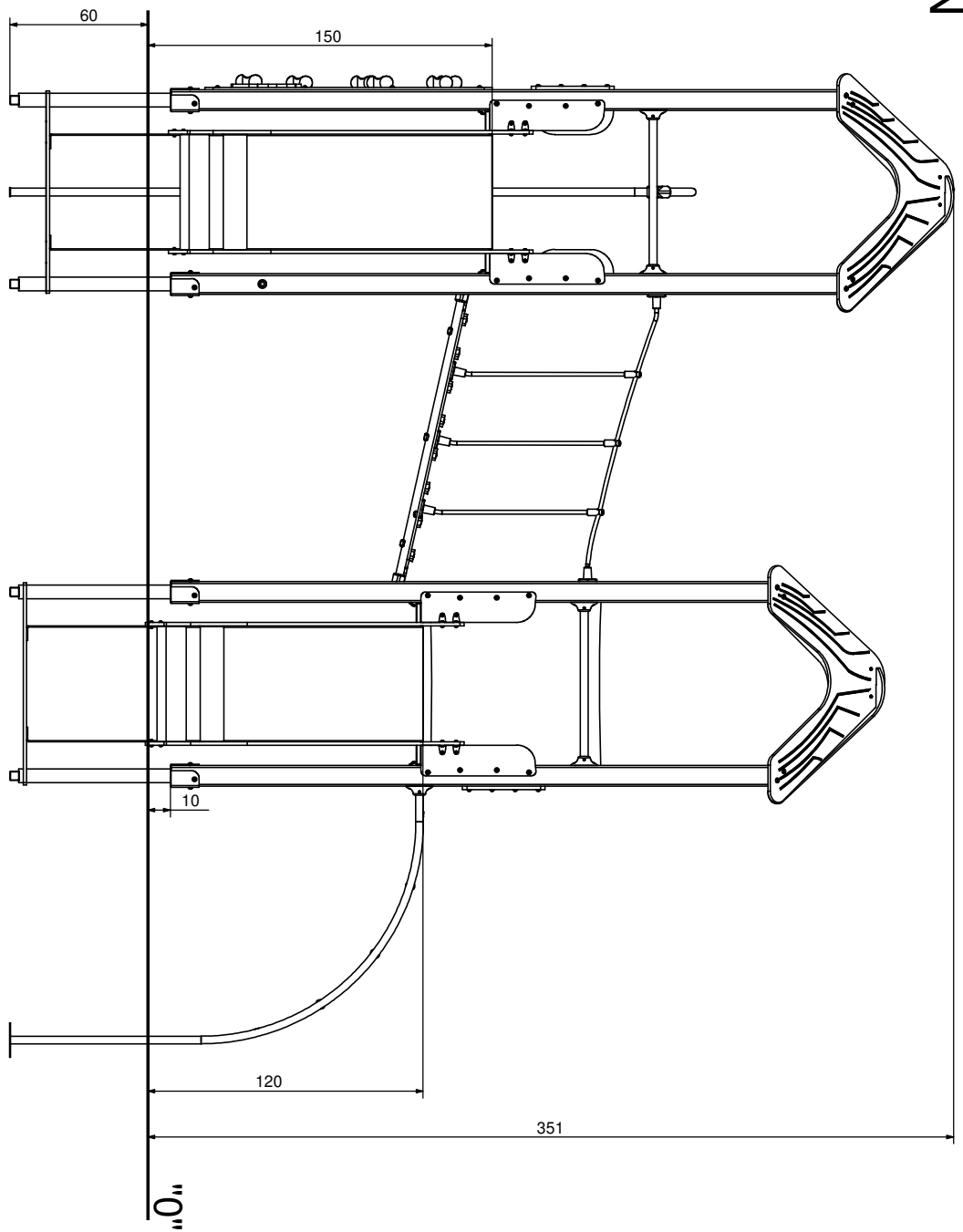
5

8018N
8018F





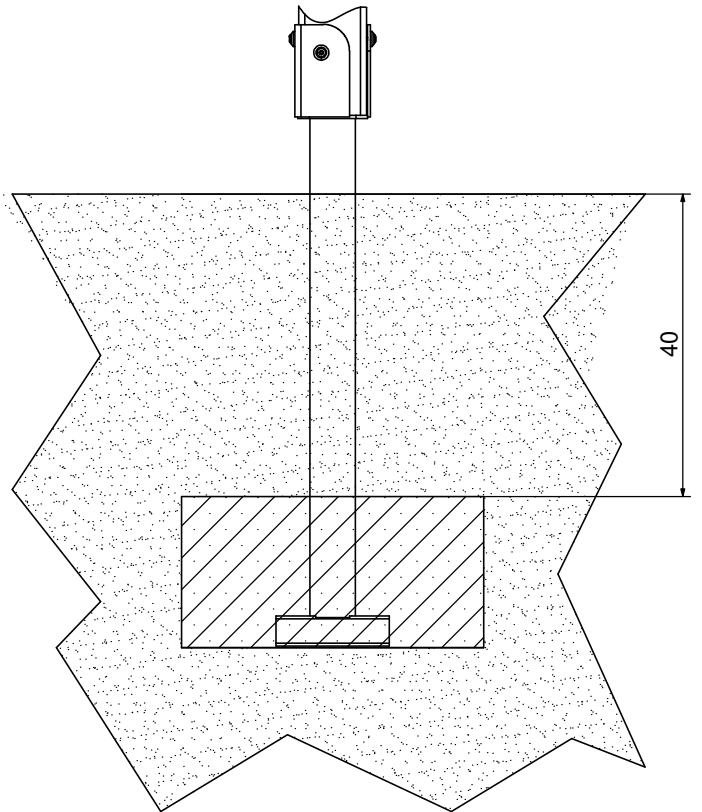
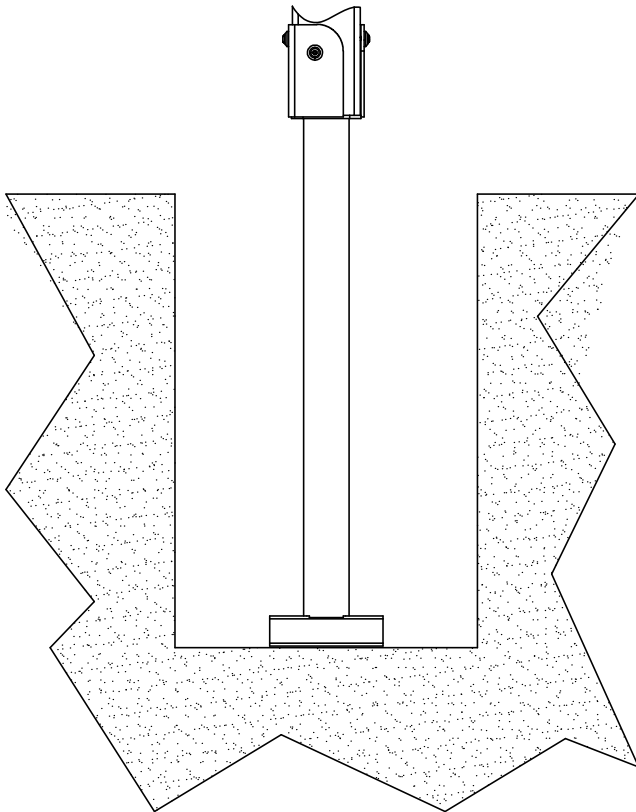
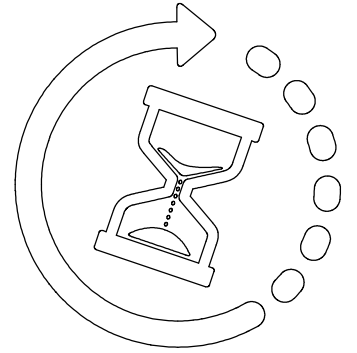
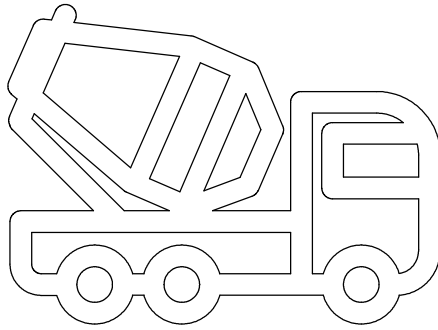
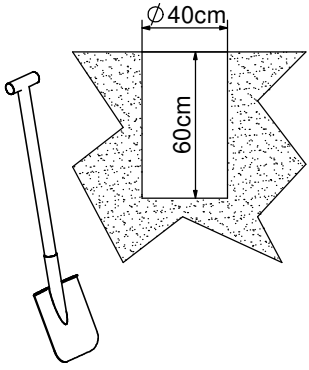
8018F



8018N

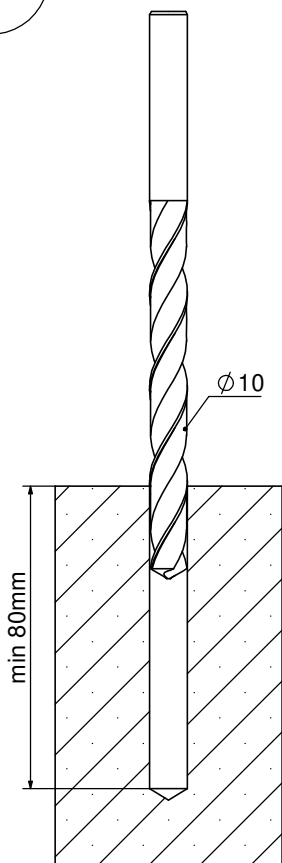
8018N

B15 0,4m³ min. 24H

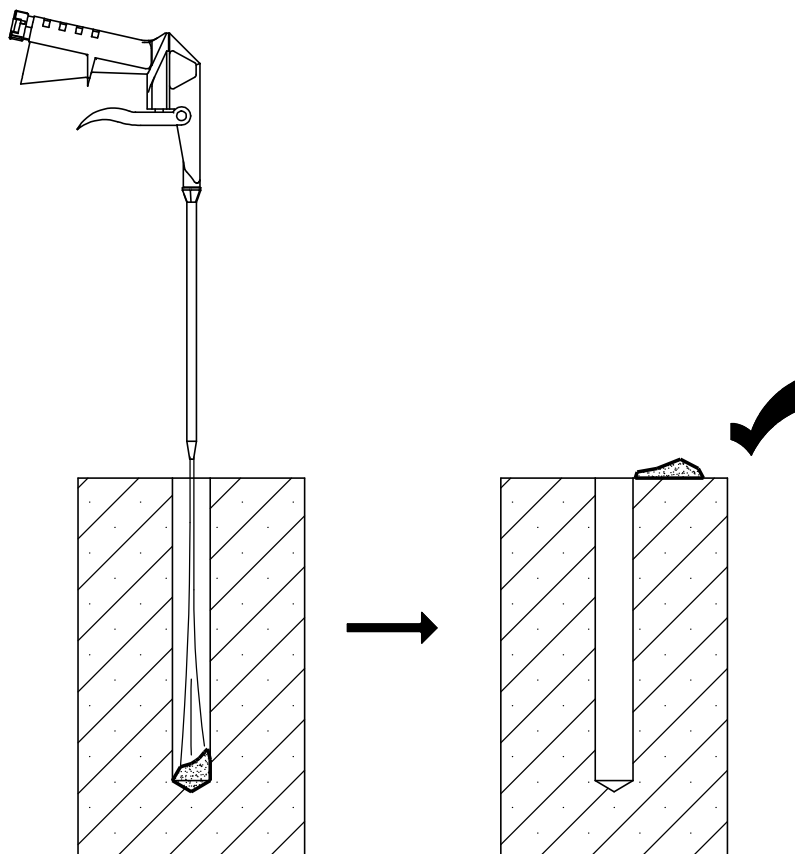


8018F

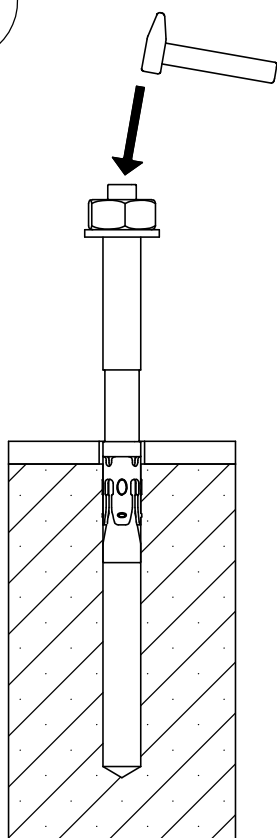
I



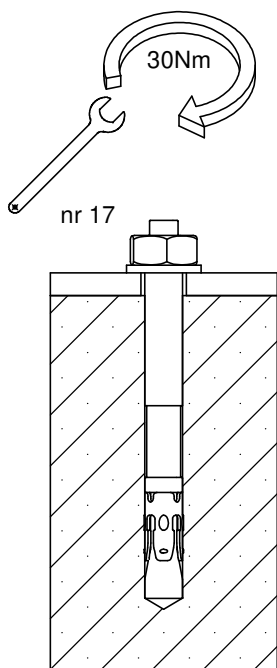
II



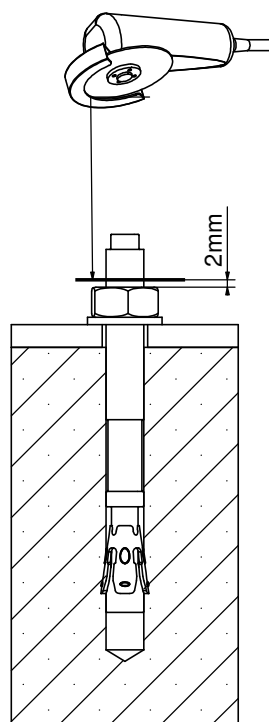
III



IV



V



VI

