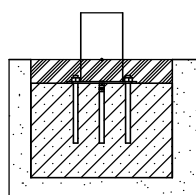


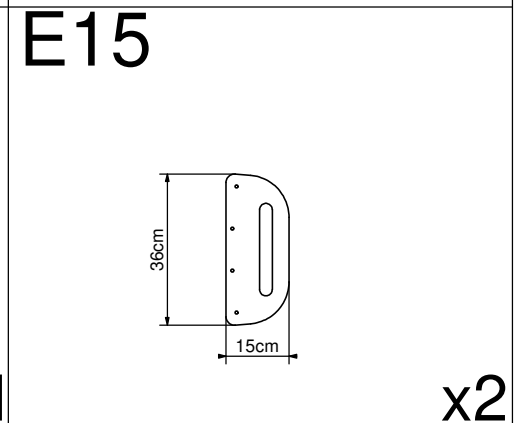
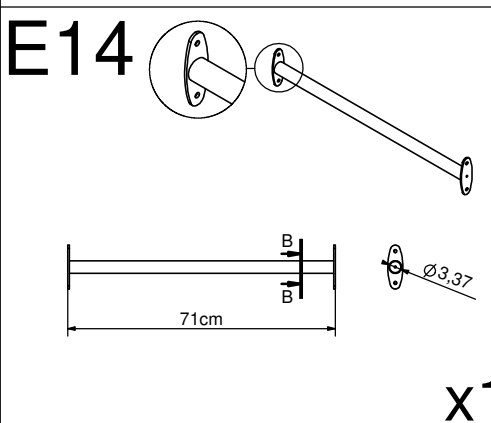
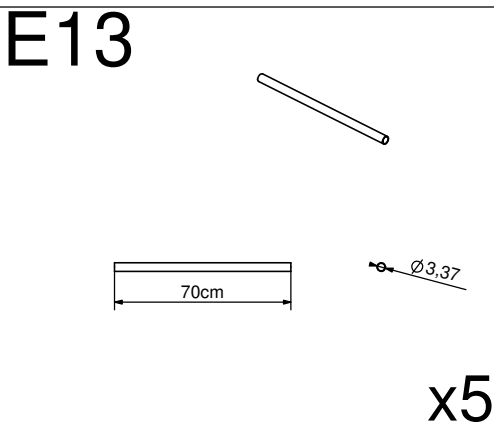
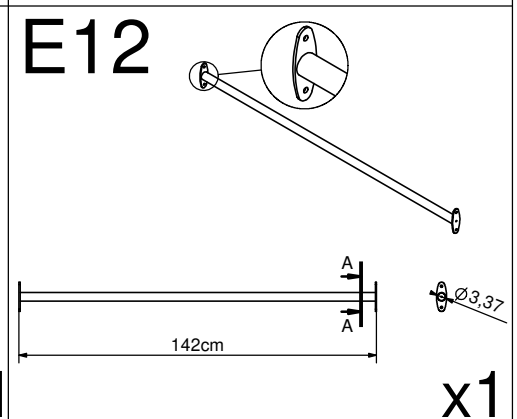
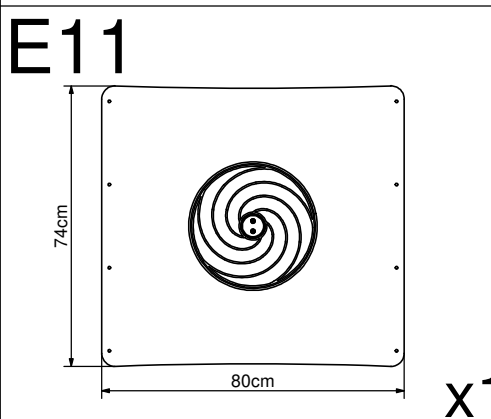
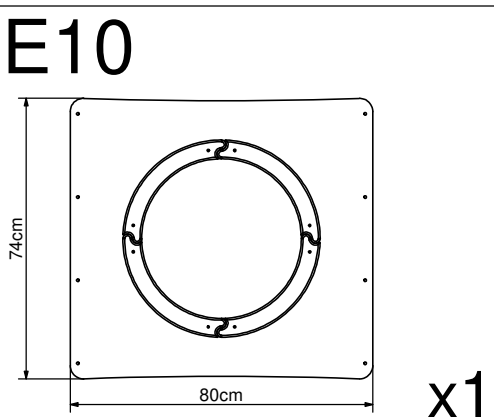
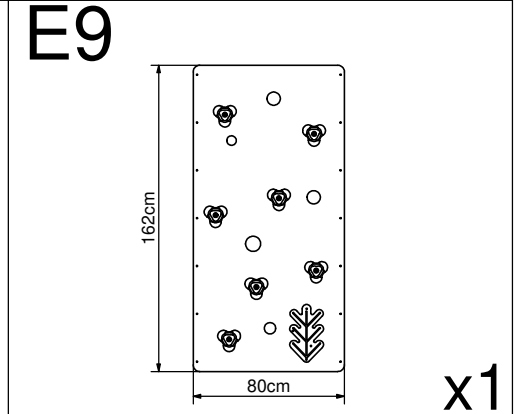
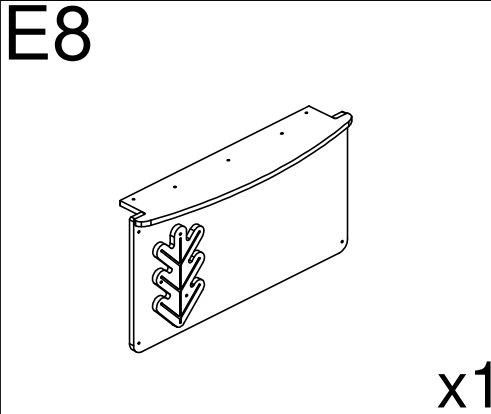
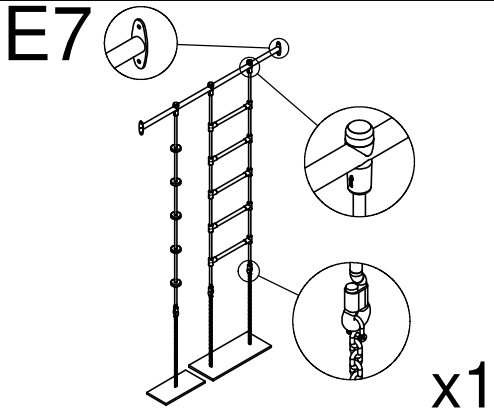
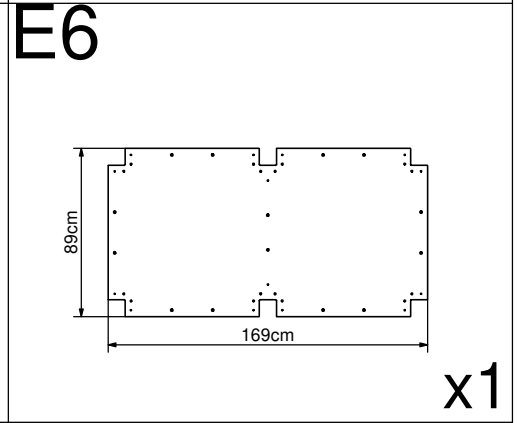
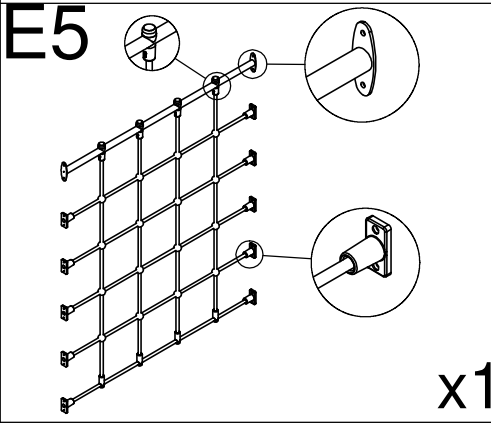
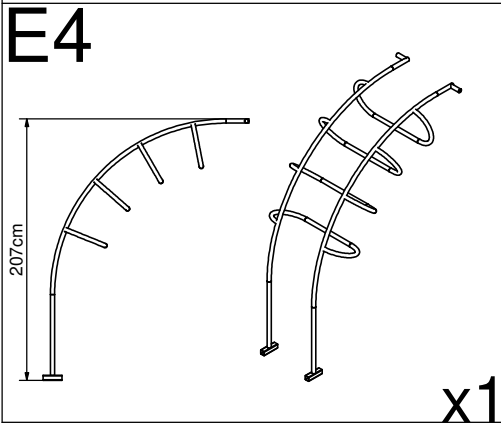
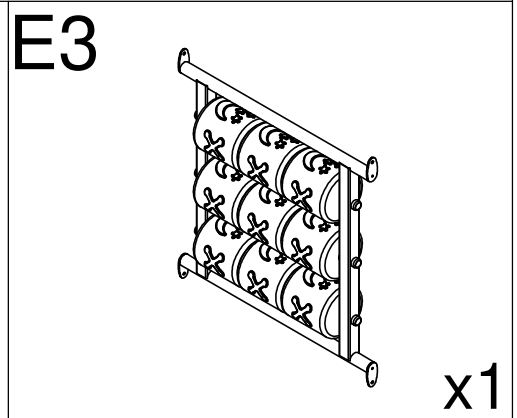
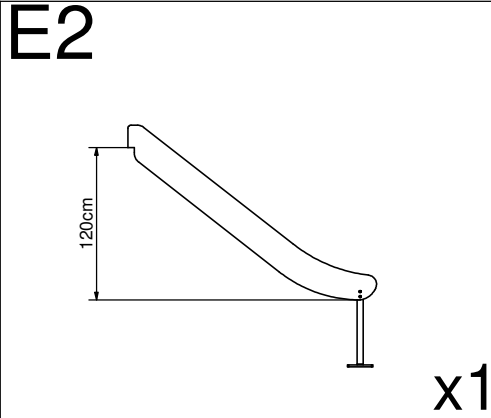
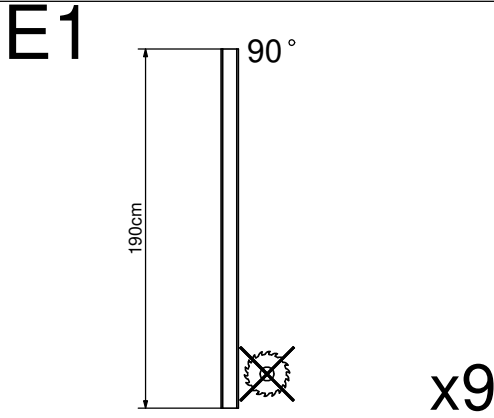
8067N



8067F

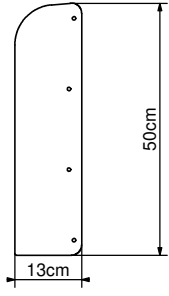
# 8067

# 8067N



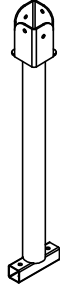
# 8067N

E16



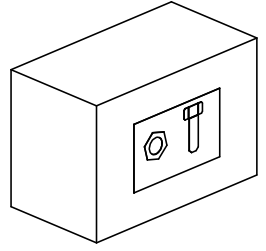
x2

E17



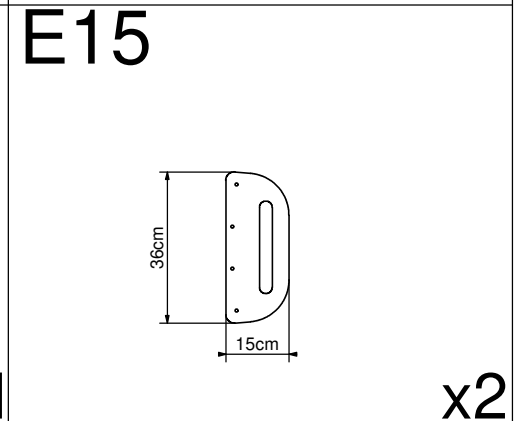
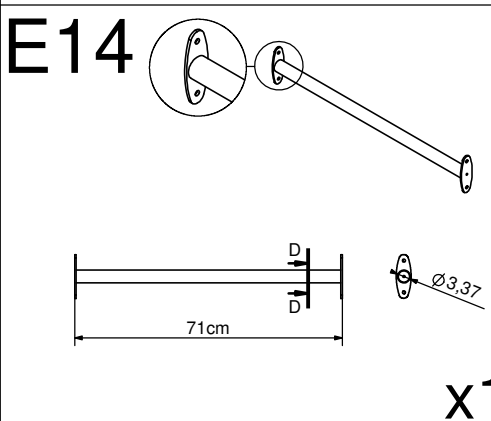
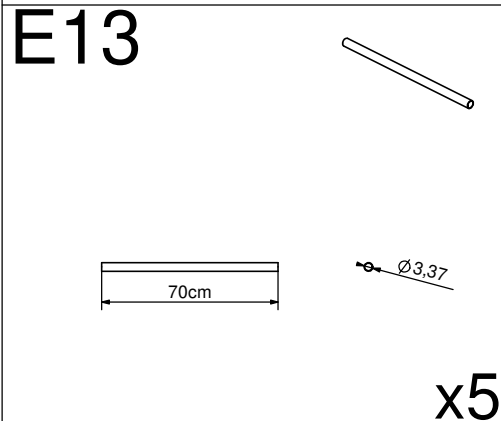
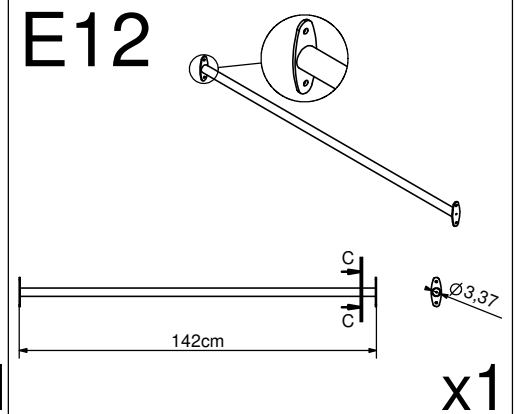
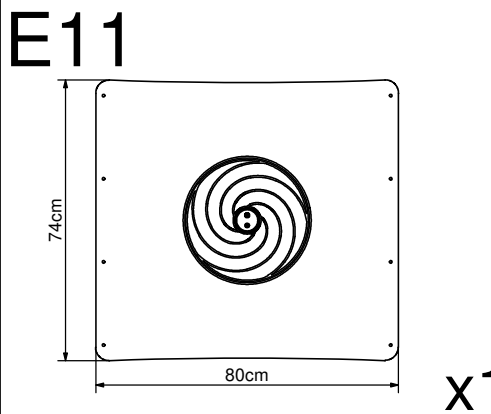
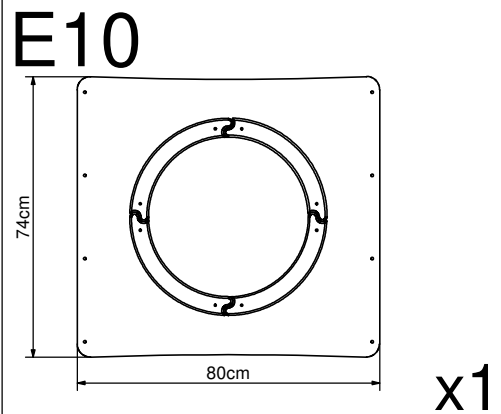
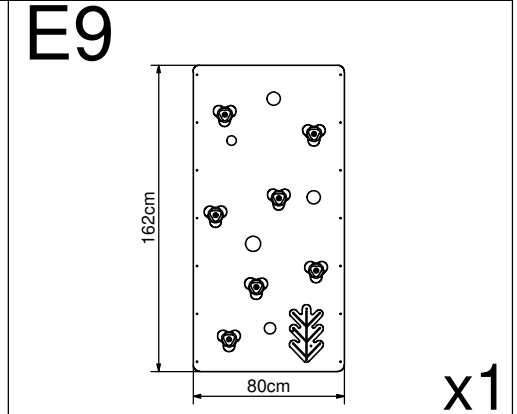
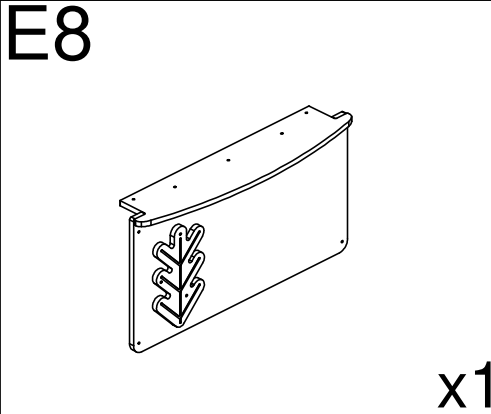
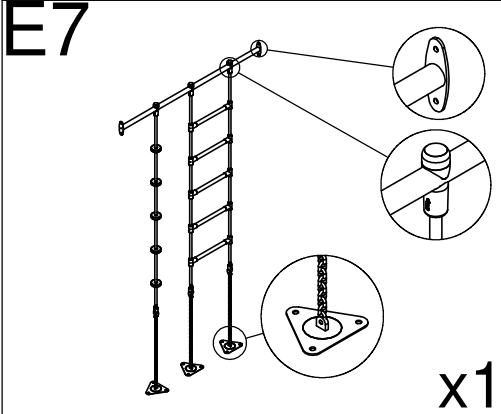
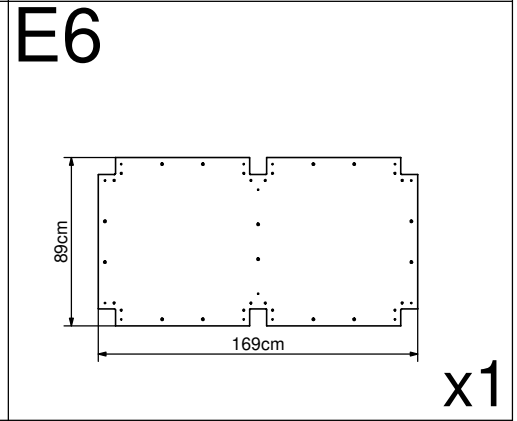
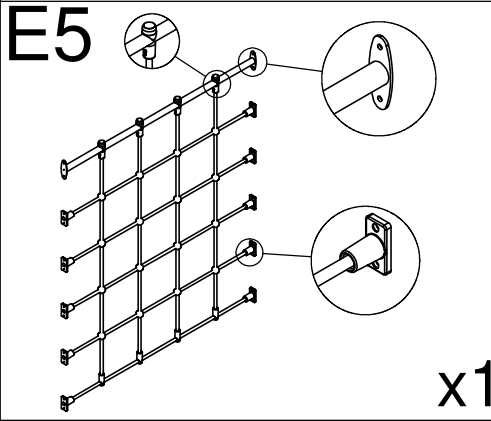
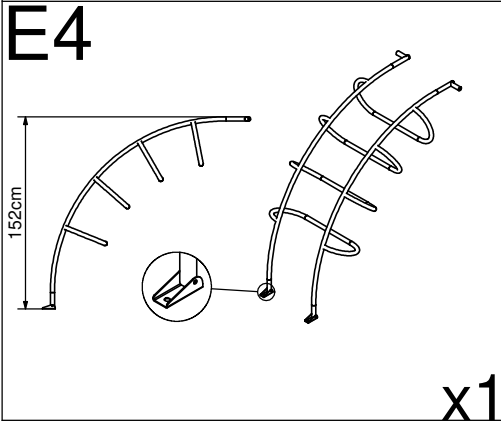
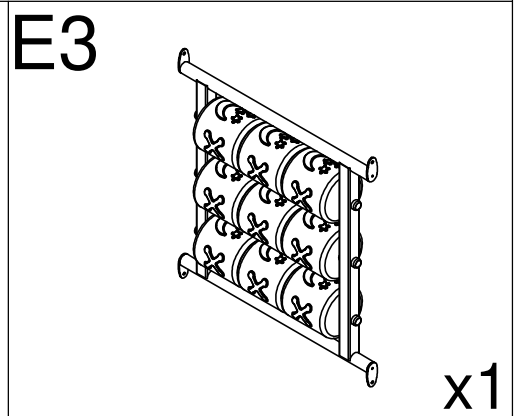
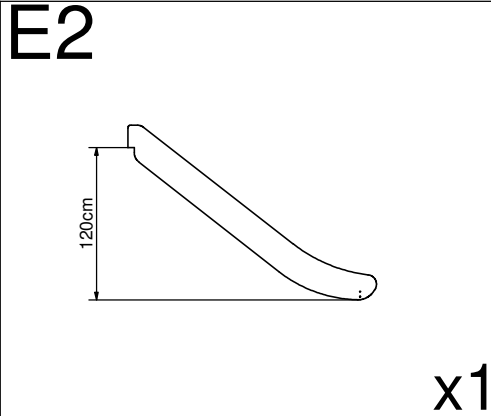
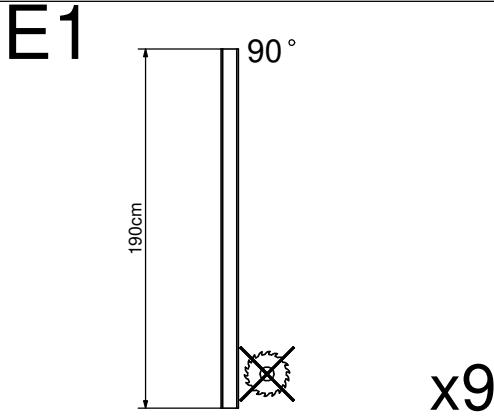
x9

E18



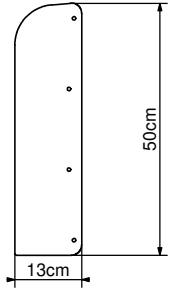
x1

# 8067F



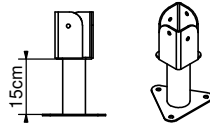
# 8067F

E16



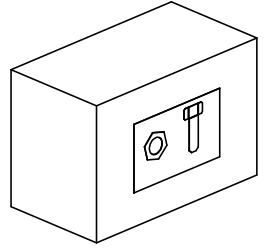
x2

E17

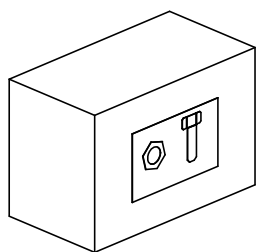


x9

E18



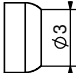



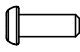




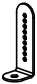






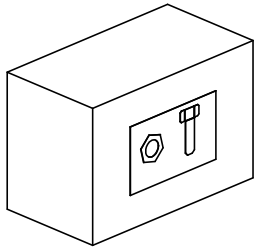
x1



8067N





8067F

Nr	Element			$\Sigma$	$\Sigma$
1		-	S6x60	178	178
2		-	W6x60	124	124
3		-	K2_d30_B	1	1
10		DIN 9021	6x18	9	9
21		DIN 125	8x16	51	55
22		DIN 125	6x12	10	14
24		ISO 7380	M6x16	10	14
29		-	K_5_A2_g2_ G_v2	6	6
58		-	LOCTITE	1	1
61		-	KL105	/	40
109		DIN 913	10x10		24
121		-	7100_5_A2_ g3_G_v1	/	2
146		DIN 7991	M6x12		16
147		-	M6x10	26	30
148		-	CONET ECO	8	8
149		-	ALUZ SD	12	12

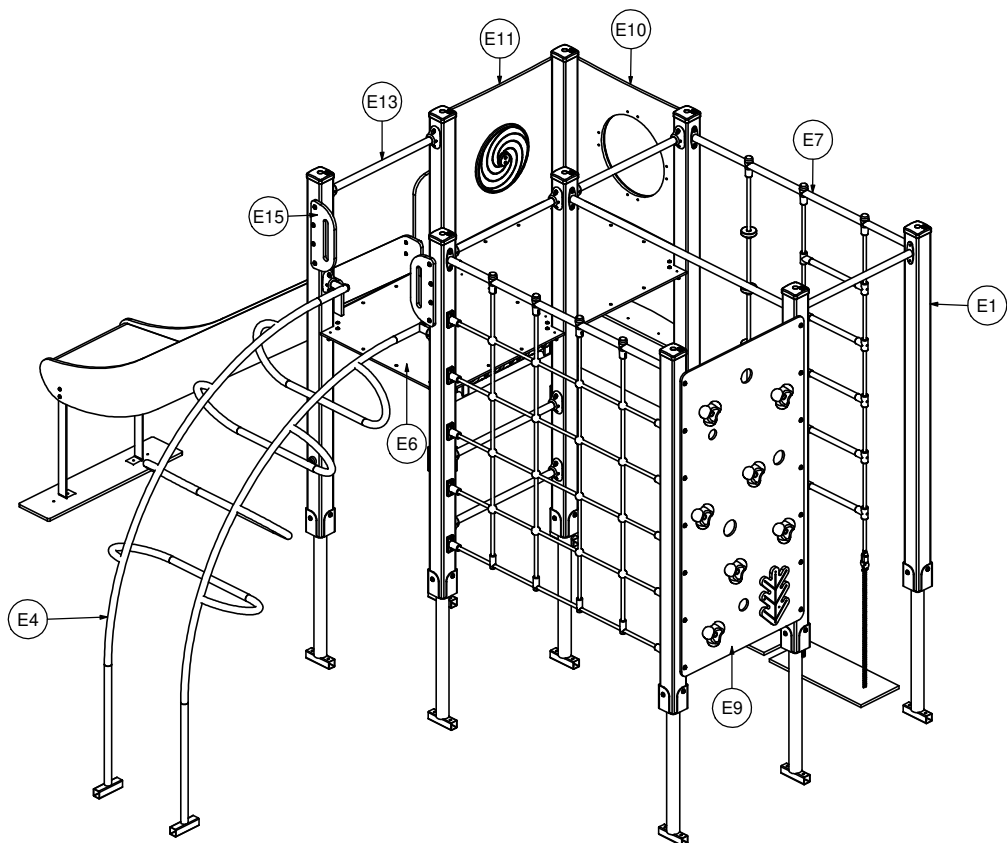
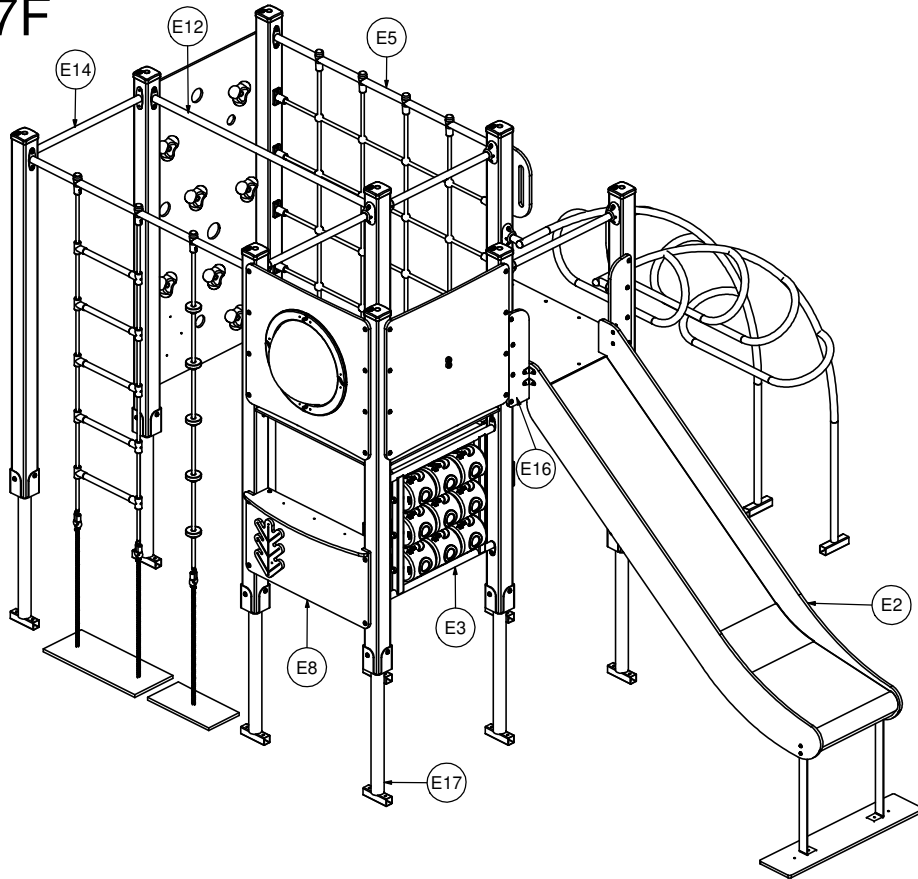


8067N

8067F

Nr	Element			$\Sigma$	$\Sigma$
179		-	Z_ECO_1	9	9
180		-	K_ECO_1	9	9
213		-	Z_NA_1	1	1
214		-	Z_NA_2	1	1

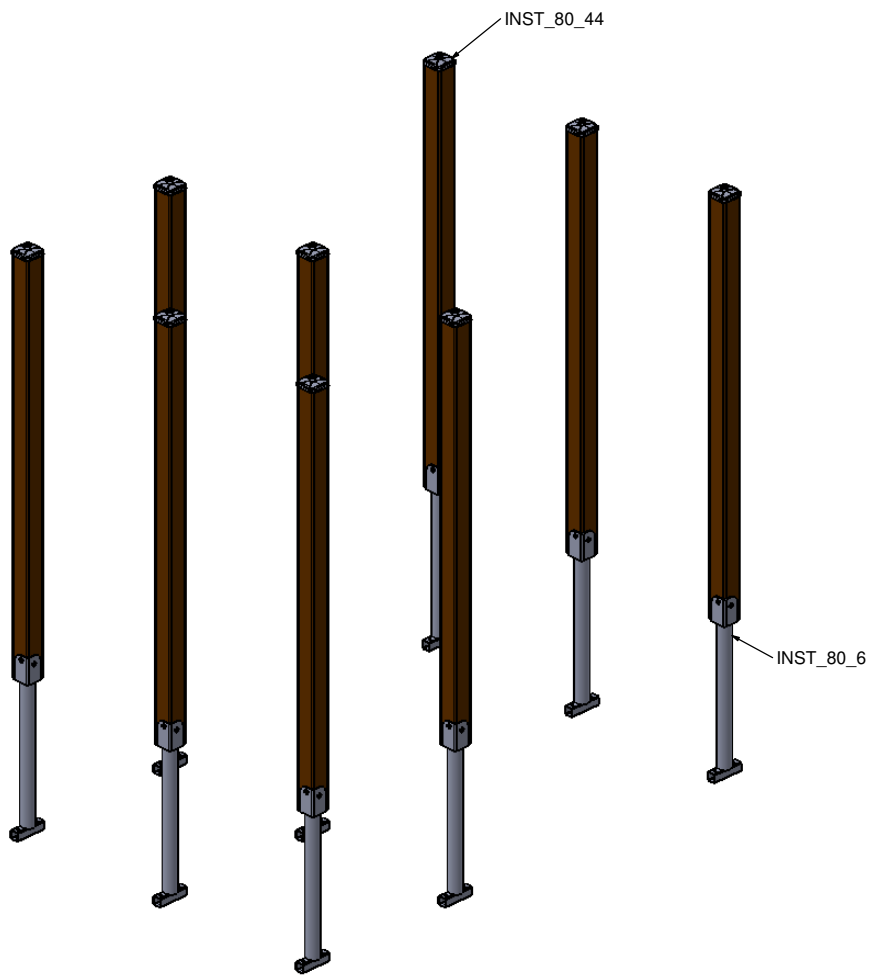
8067N  
8067F





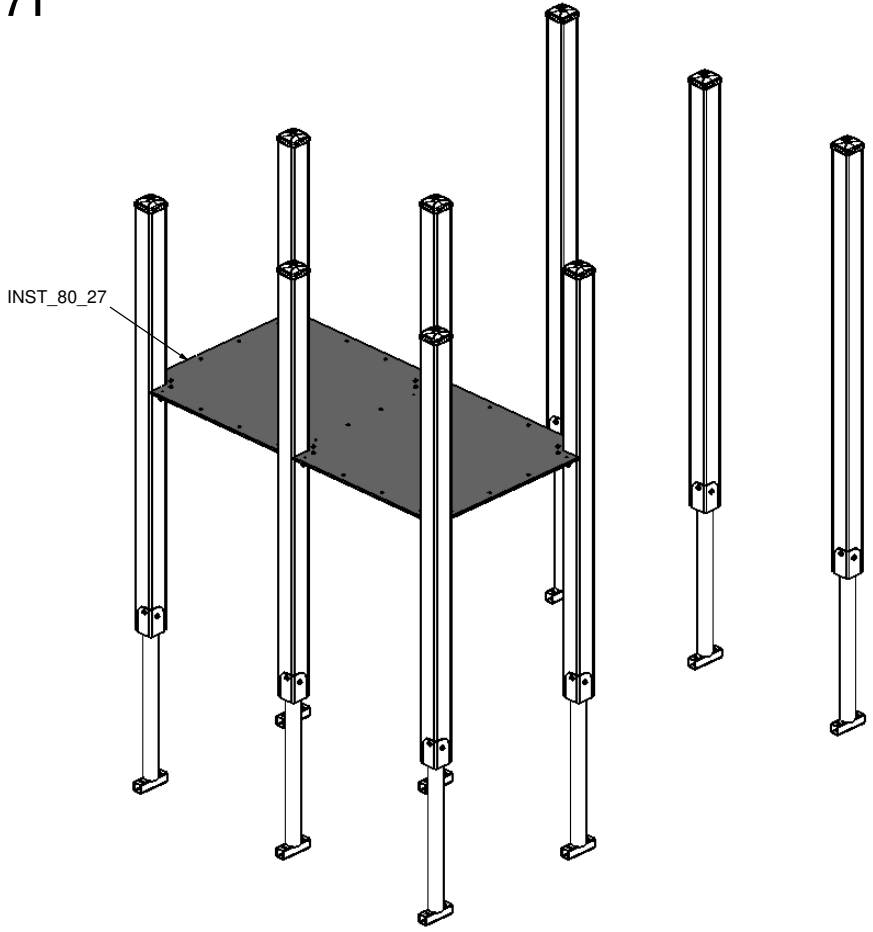
1

8067N  
8067F



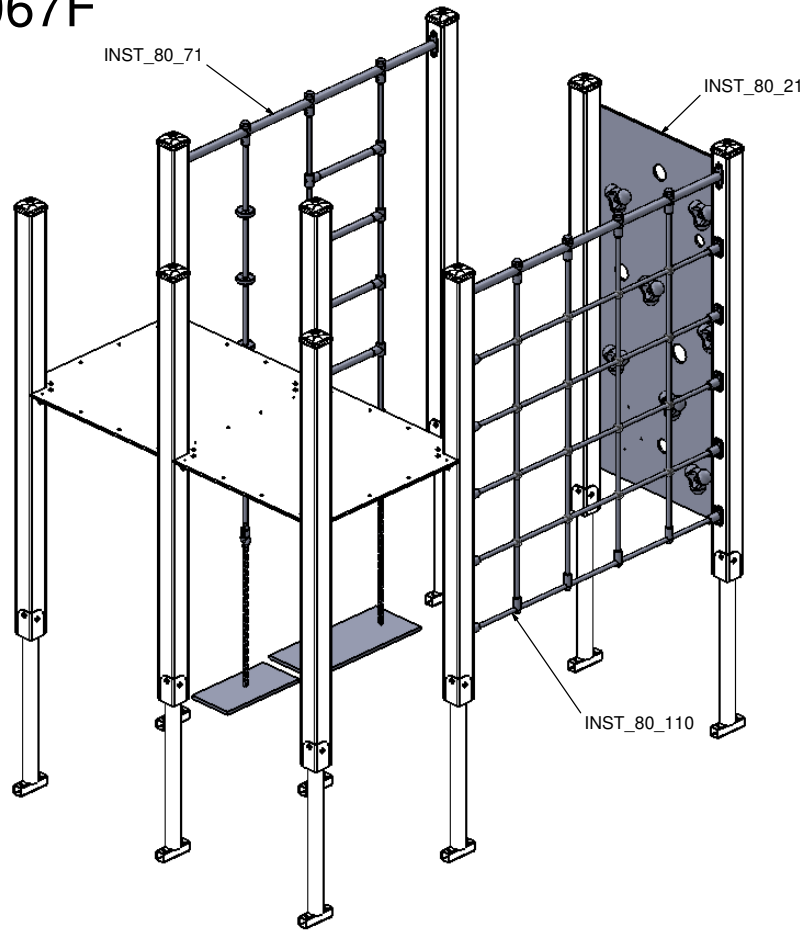
2

8067N  
8067F



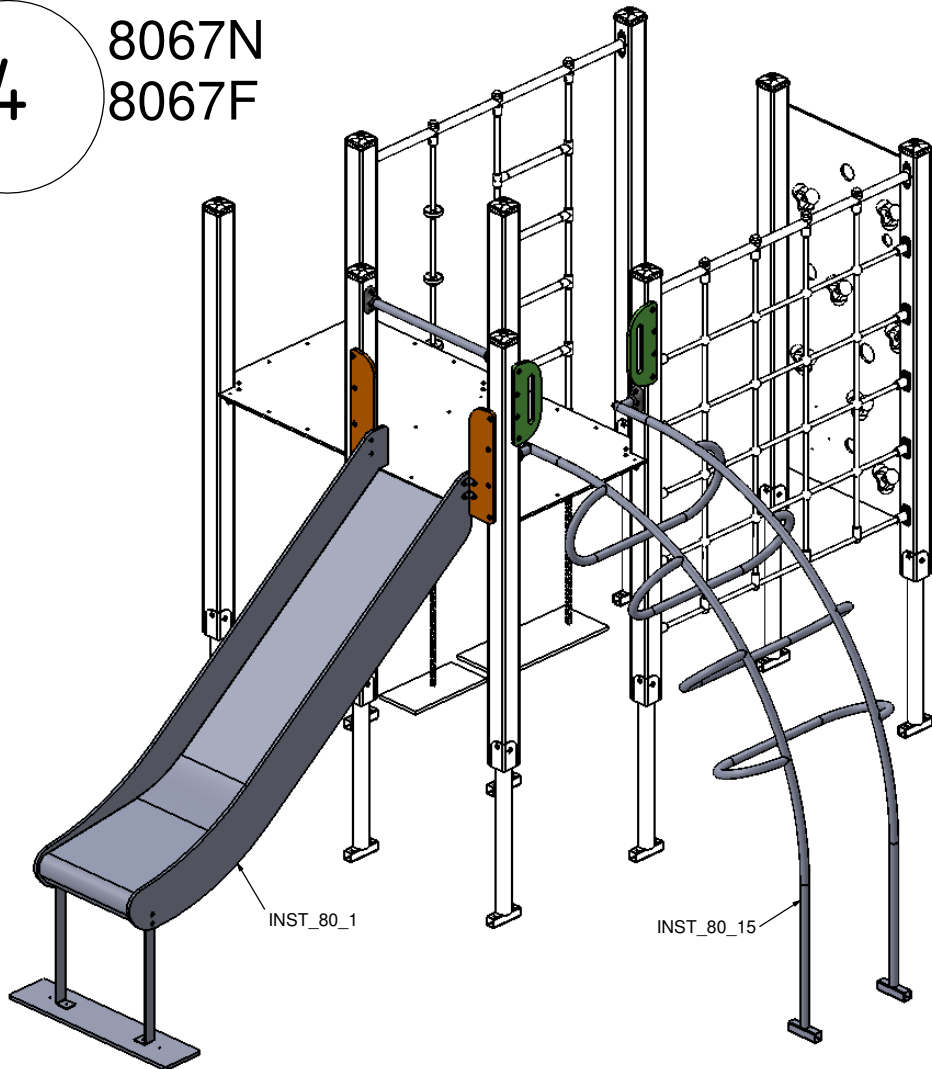
3

8067N  
8067F



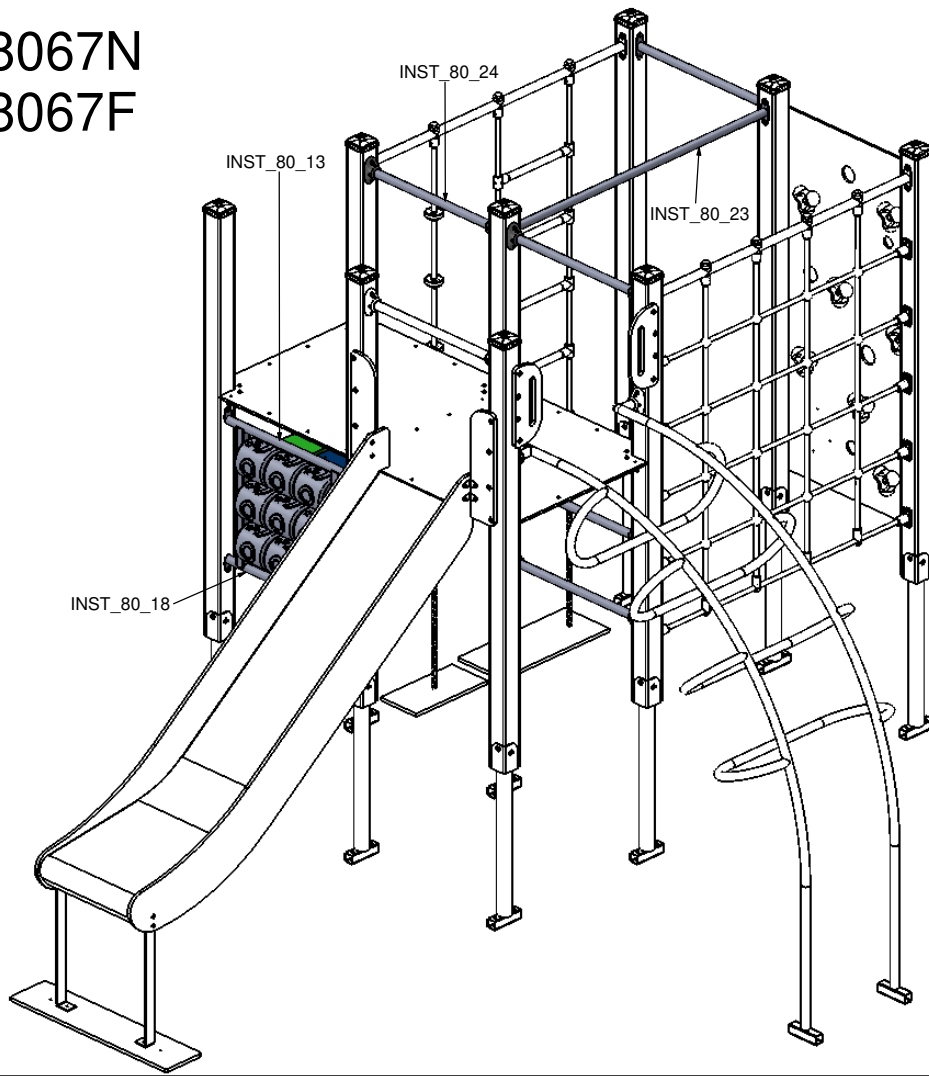
4

8067N  
8067F



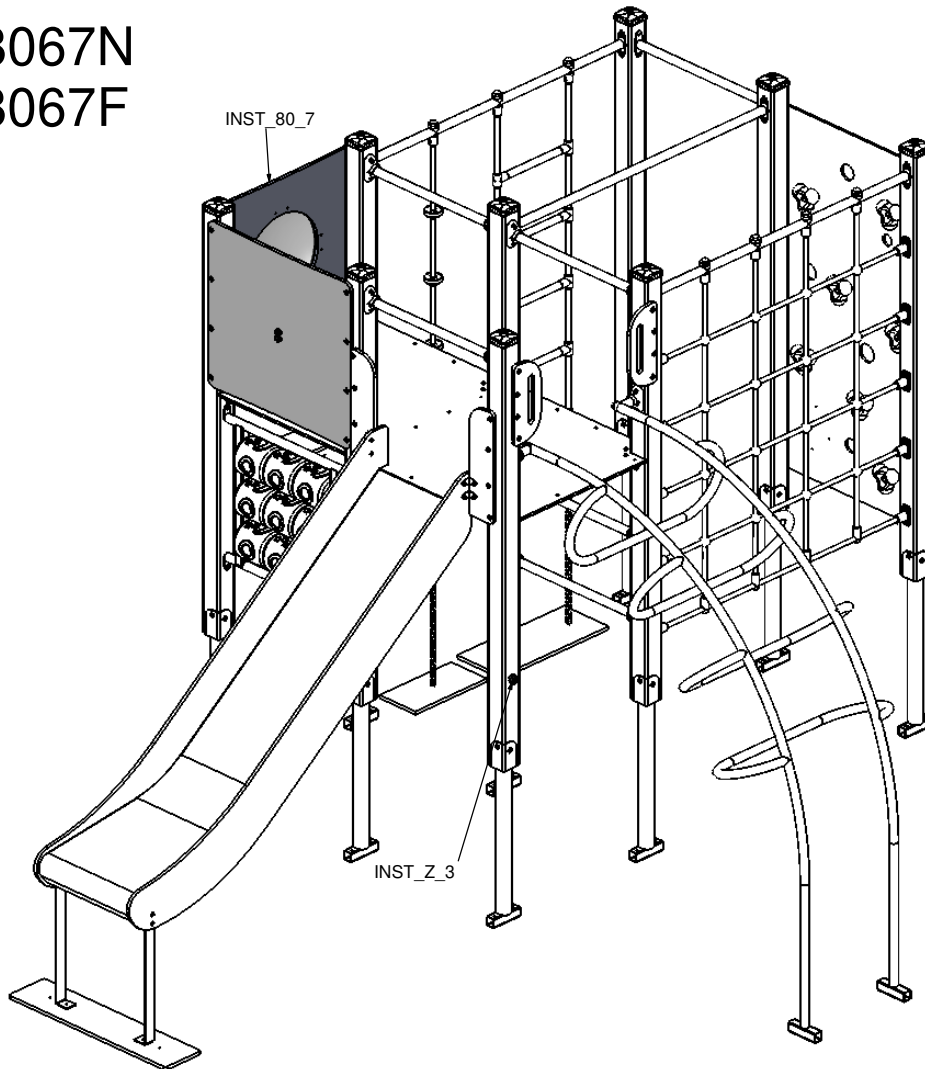
5

8067N  
8067F

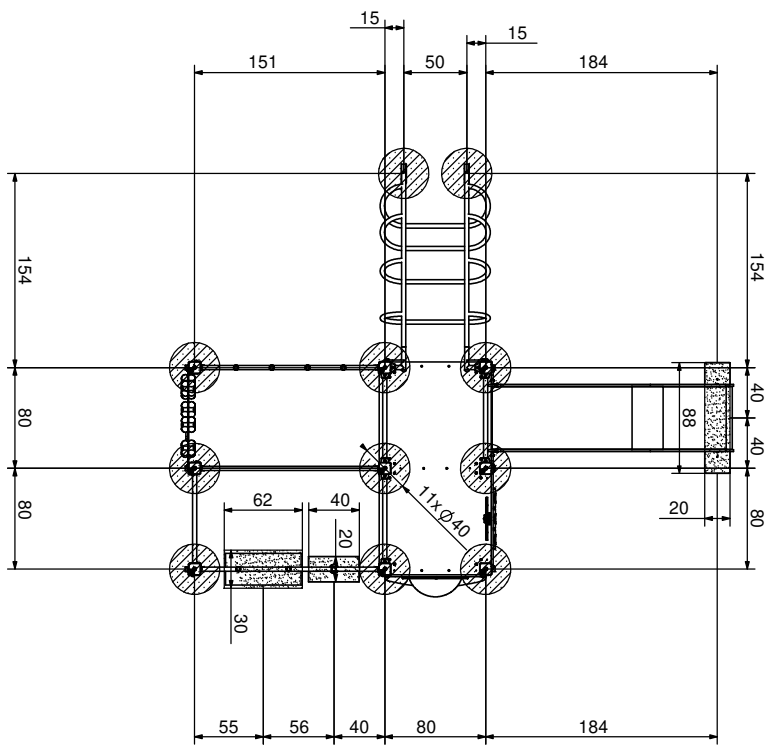
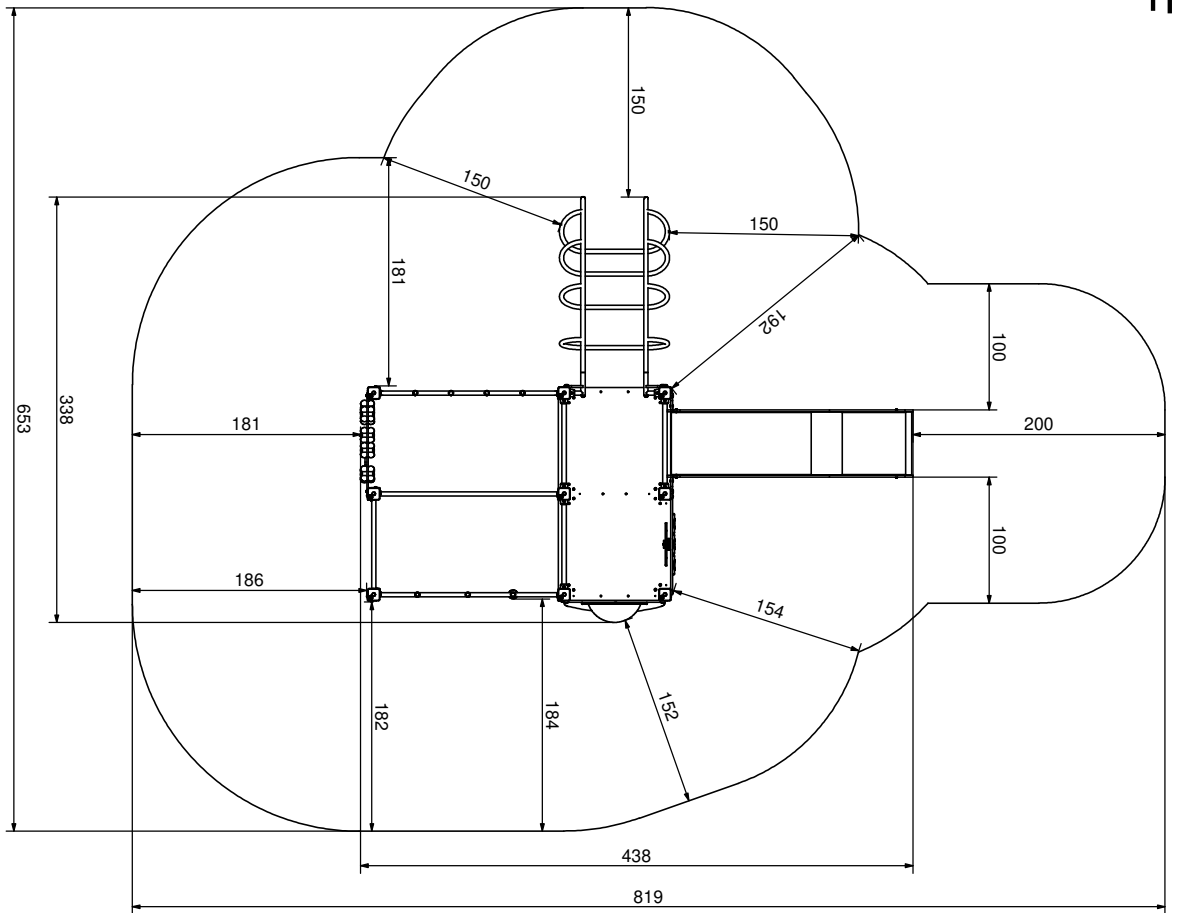


6

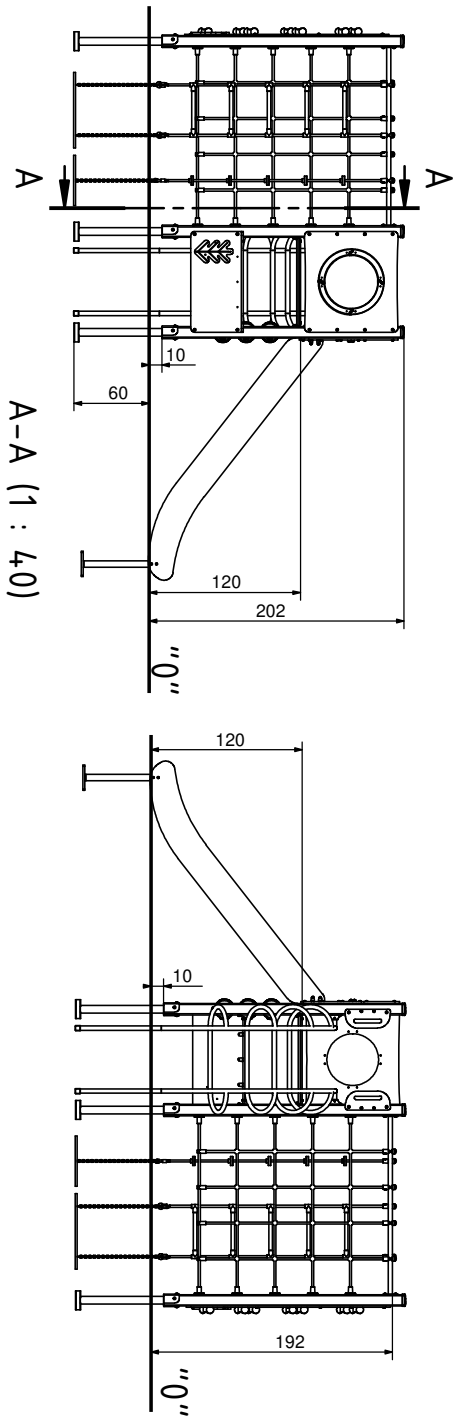
8067N  
8067F



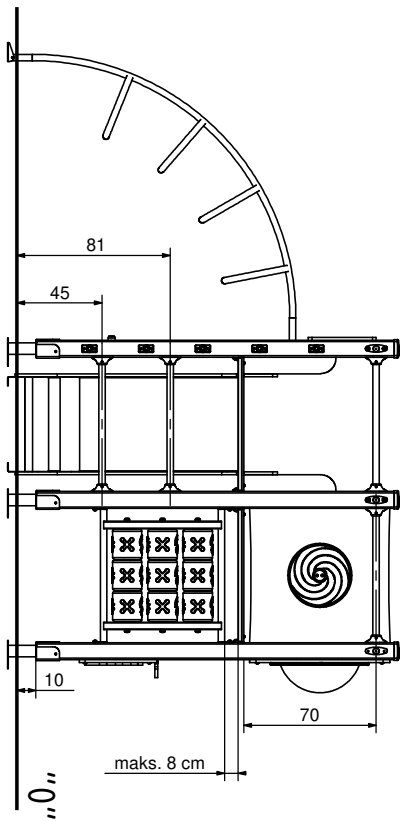
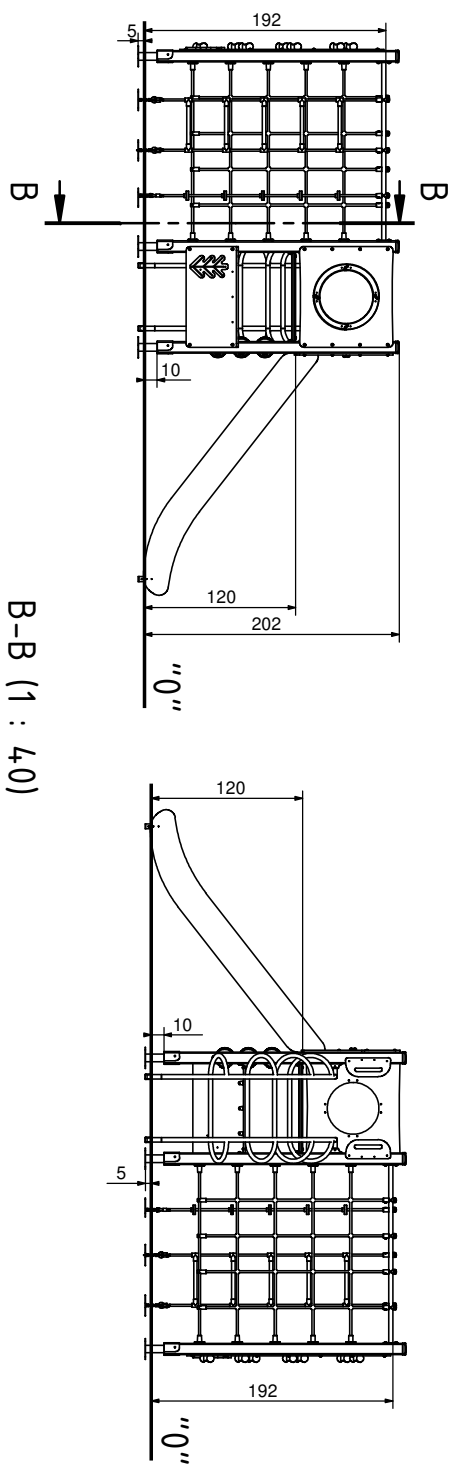
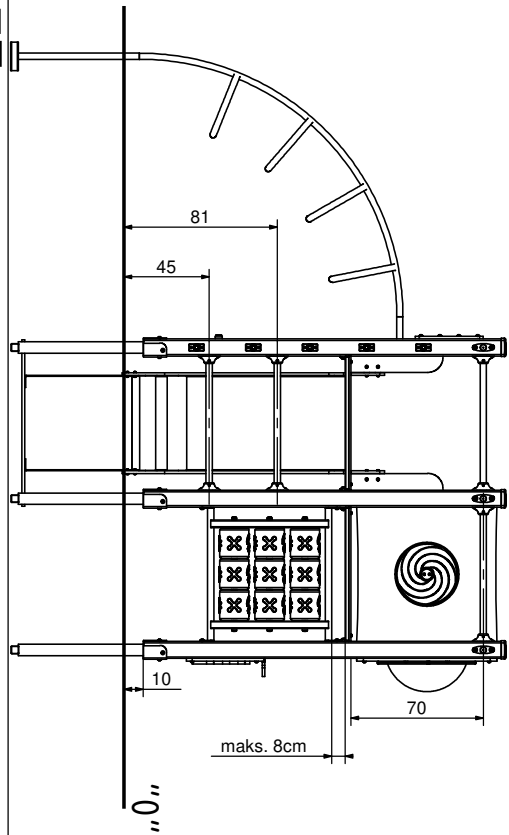
8067N  
8067F



8067N

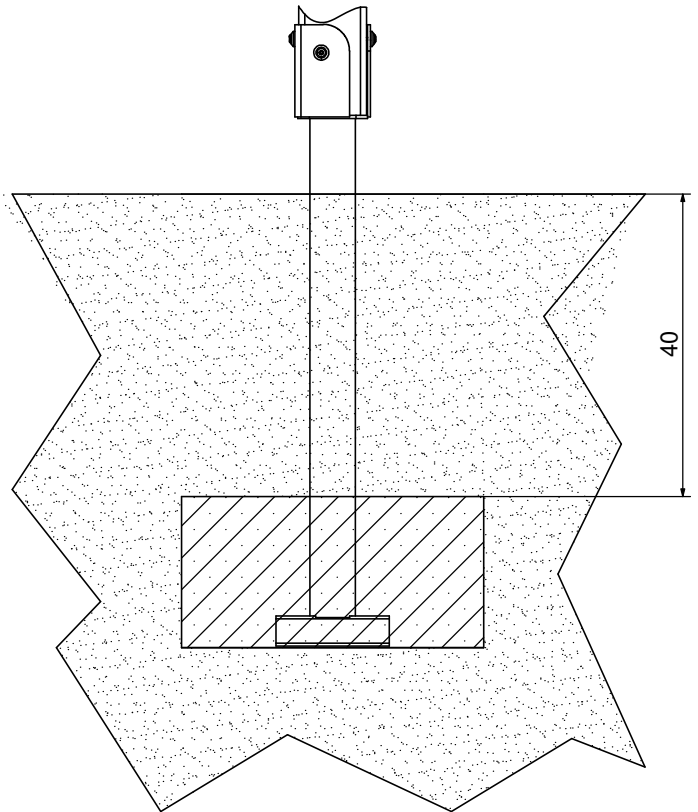
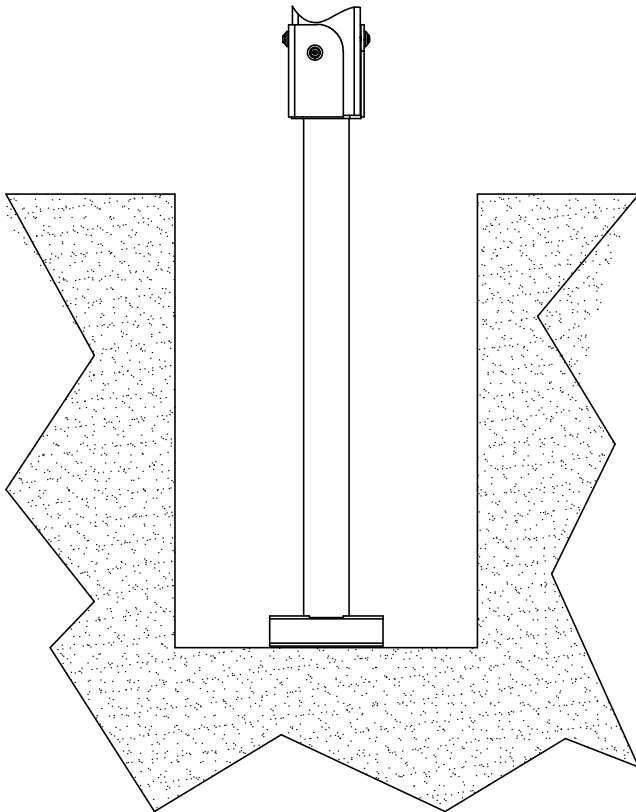
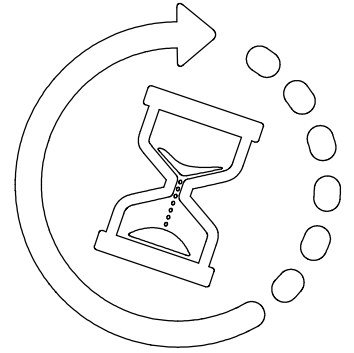
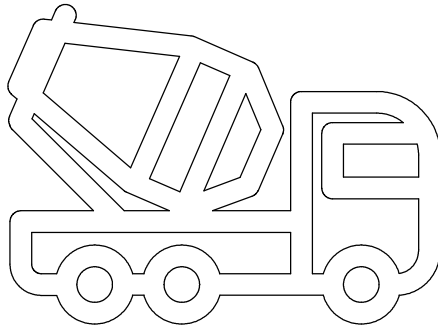
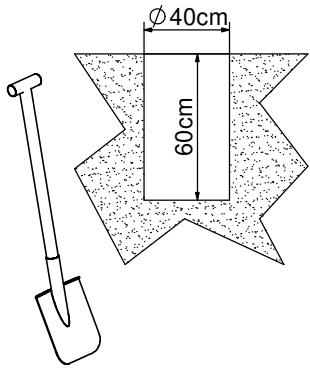


8067F



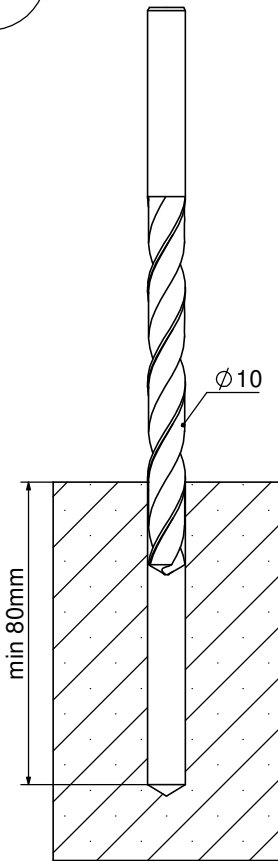
# 8067N

## B15 0,3m<sup>3</sup> min. 24H

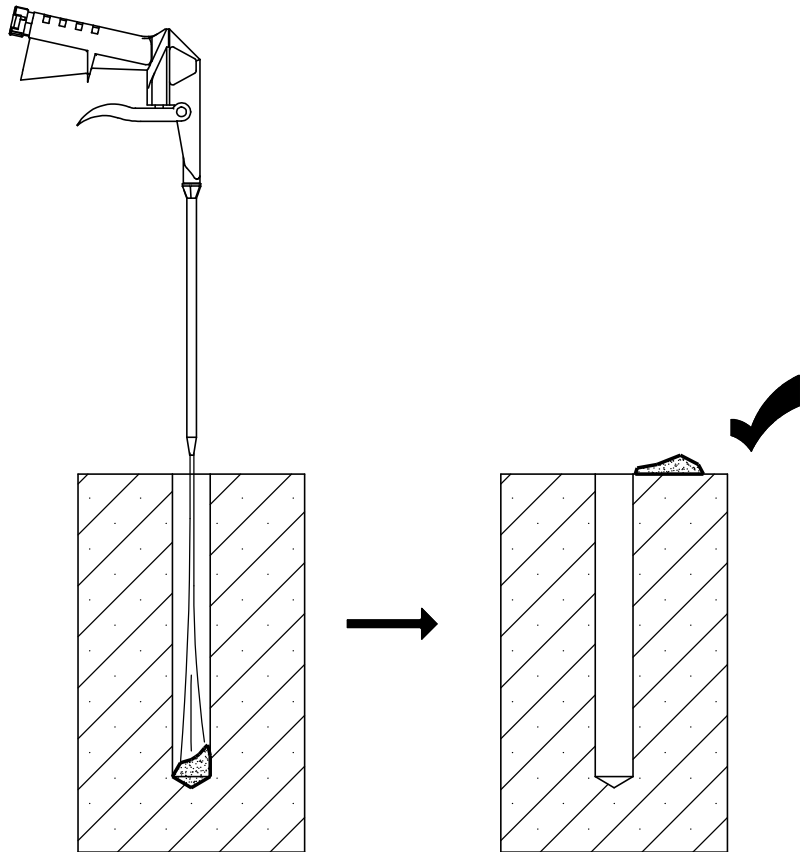


# 8067F

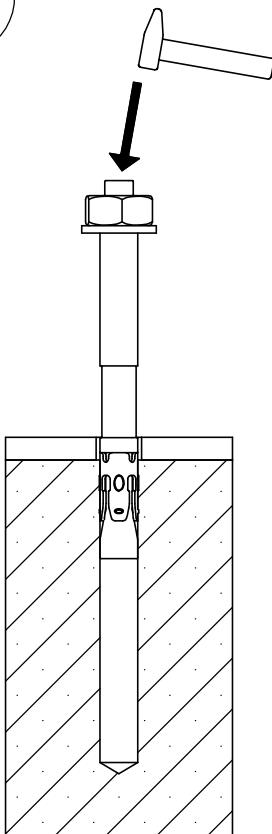
I



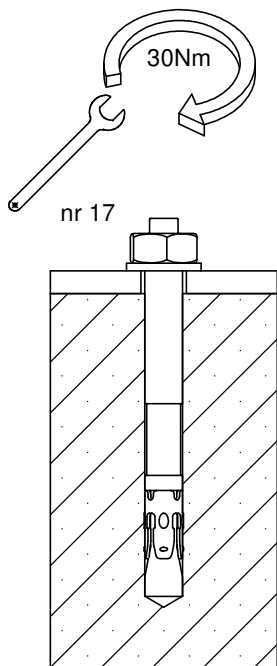
II



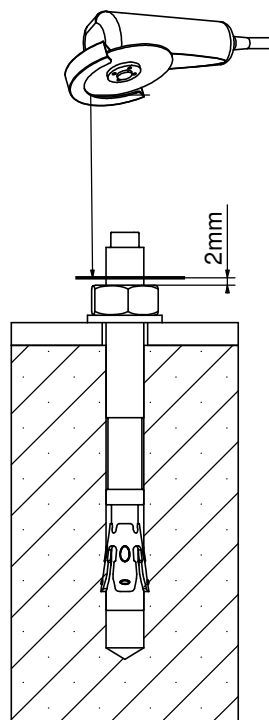
III



IV



V



VI

