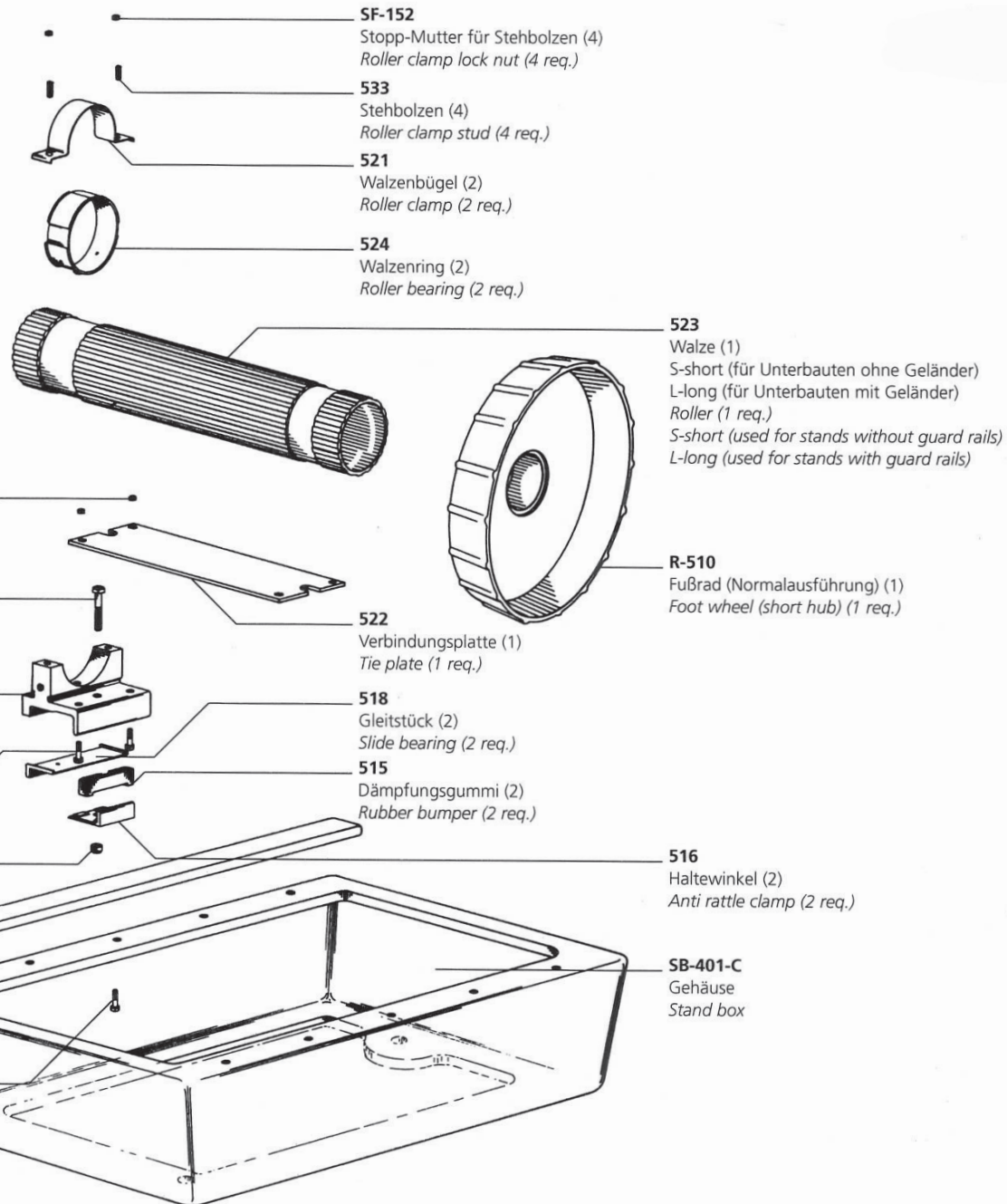


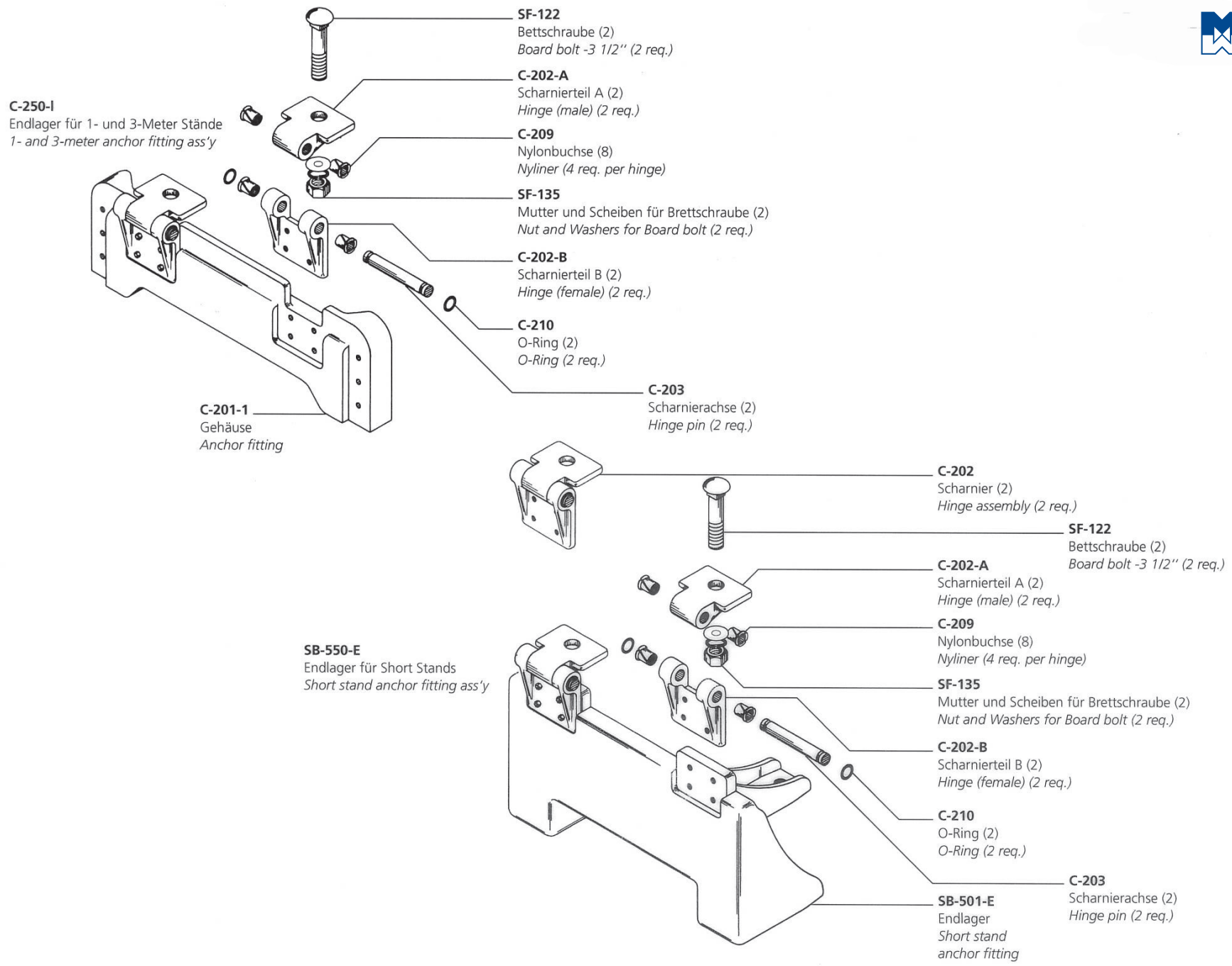
Shortstand Spare Parts Front

Walzenverstellvorrichtung R-554
Fulcrum Assembly R-554

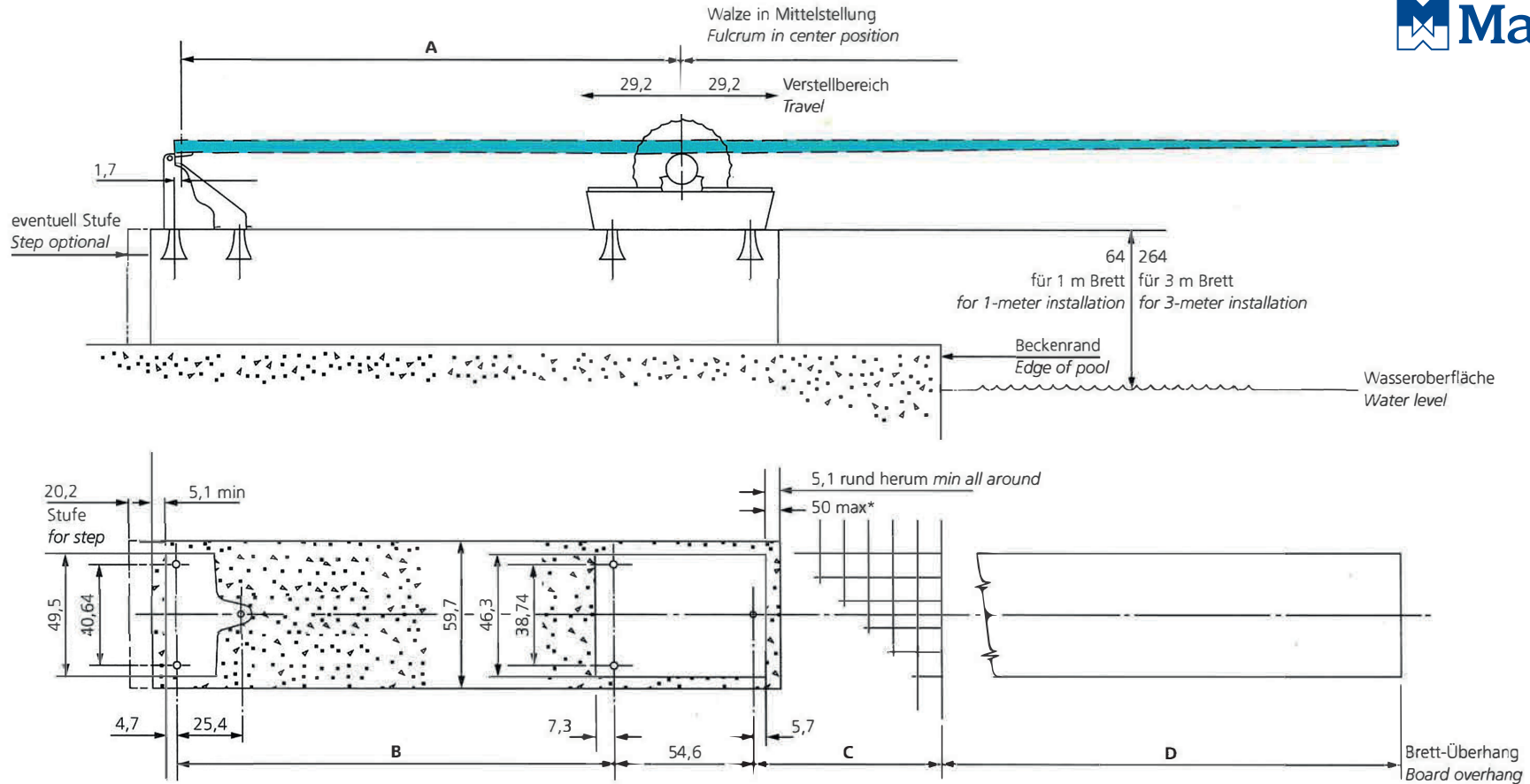
Die Zahl in Klammern zeigt die benötigte Stückzahl pro Unterbau
Number in brackets shows amount required per Short Stand



Shortstand Spare Parts Rear

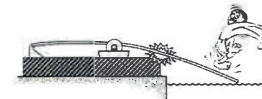


Shortstand and Installation Measurements



Alle Maße in cm
All dimensions shown in centimeters (cm)

	DURAFLEX 14 ft. 426,7 cm	DURAFLEX 16 ft. 487,7 cm	MAXI B 16 ft. 487,7 cm
A	160,7 cm	198,8 cm	184,8 cm
B	135,9 cm	174,0 cm	160,0 cm
C	53,3 cm	76,2 cm	91,4 cm
D	183,0 cm	183,0 cm	ca. 183,0 cm



Achtung:
Falls die Plattform oder der Sockel bündig mit dem Beckenrand ist, reduziert sich das Maß C auf 50 cm Maximum.

* Der Betreiber muss überprüfen, ob die Sicherheitsmaße eingehalten werden, wenn der Überhang des Sprungbrettes länger ist. Siehe Seite 34.

Note:
C dimension decreases to 50 cm if platform is vertically plump with pool edge, and board overhang increases correspondingly.

* Contractor must see that diving well will meet minimum depth ahead of board if overhang is increased.