

Montasje veiledning
Monteringsanvisning

1031B - 1031S

20200925



Generell informasjon / Generell information 1031B-1031S

Aldersgrupp / Åldersgrupp:	1-8 år
Arealbehov:	6,2,m x 6,4m
Mål / Mått:	2,7m x 3,4m
Forankring / Förankring:	Støpning / Gjutning
Fallhøyde:	0,6 meter
Underlag:	Strid sand/fallskyddsmatta

Underlag	Beskrivning	Djup	Fallhøyde
Gress/Gräs	Utan steiner / Utan stenar		1-1,5m
Sand / Strid Sand	ikke byggbar / ej byggbar	30cm	3m
Bark	20-80mm	30cm	3m
Trespon / Tråspån	5-30mm	30cm	3m
Annat materiale/ Annat material		ifølge sertifikat enligt certifikat	

Vid bruk av løsa massor ska förutom det gällande kravet läggas ytterligare 10 cm fyllnadsmassa.

Lekeclass/Lekplats.....

Ordre nr / Order nr.....

Levereringsdato/Leveransdatum.....

Produksjonsår/Produktionsår.....

Montert dato/Monteringsdatum.....

Montør/Montör.....

**Ta vare på denne dokumentasjonen og oppbevar den som en del internkontrollsystemet.
Förvara detta dokument på säkert ställe.**

Ettersyn og vedlikehold:

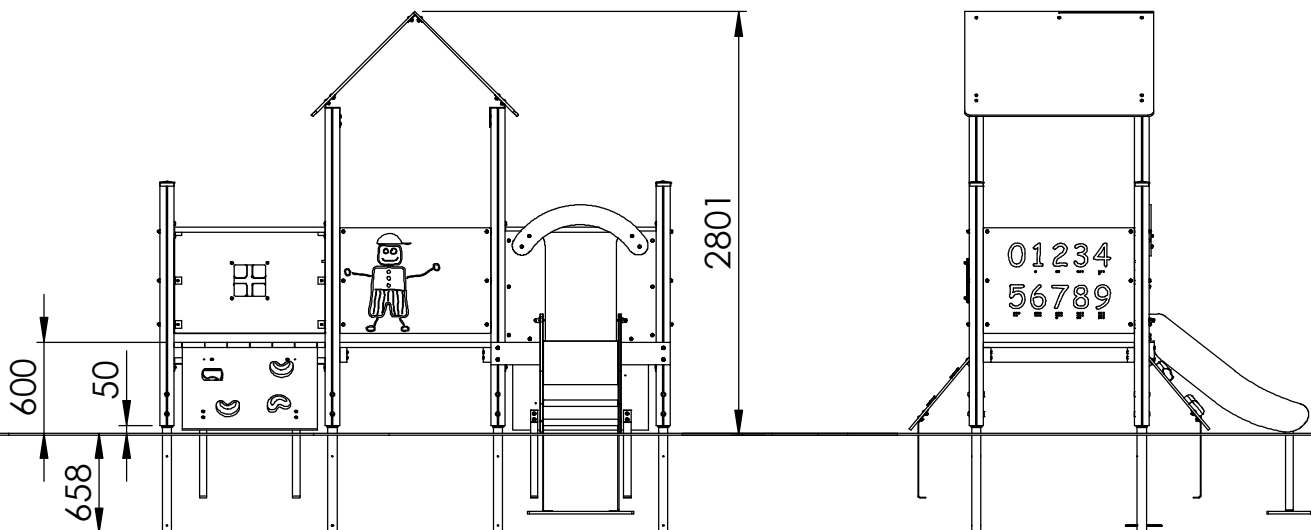
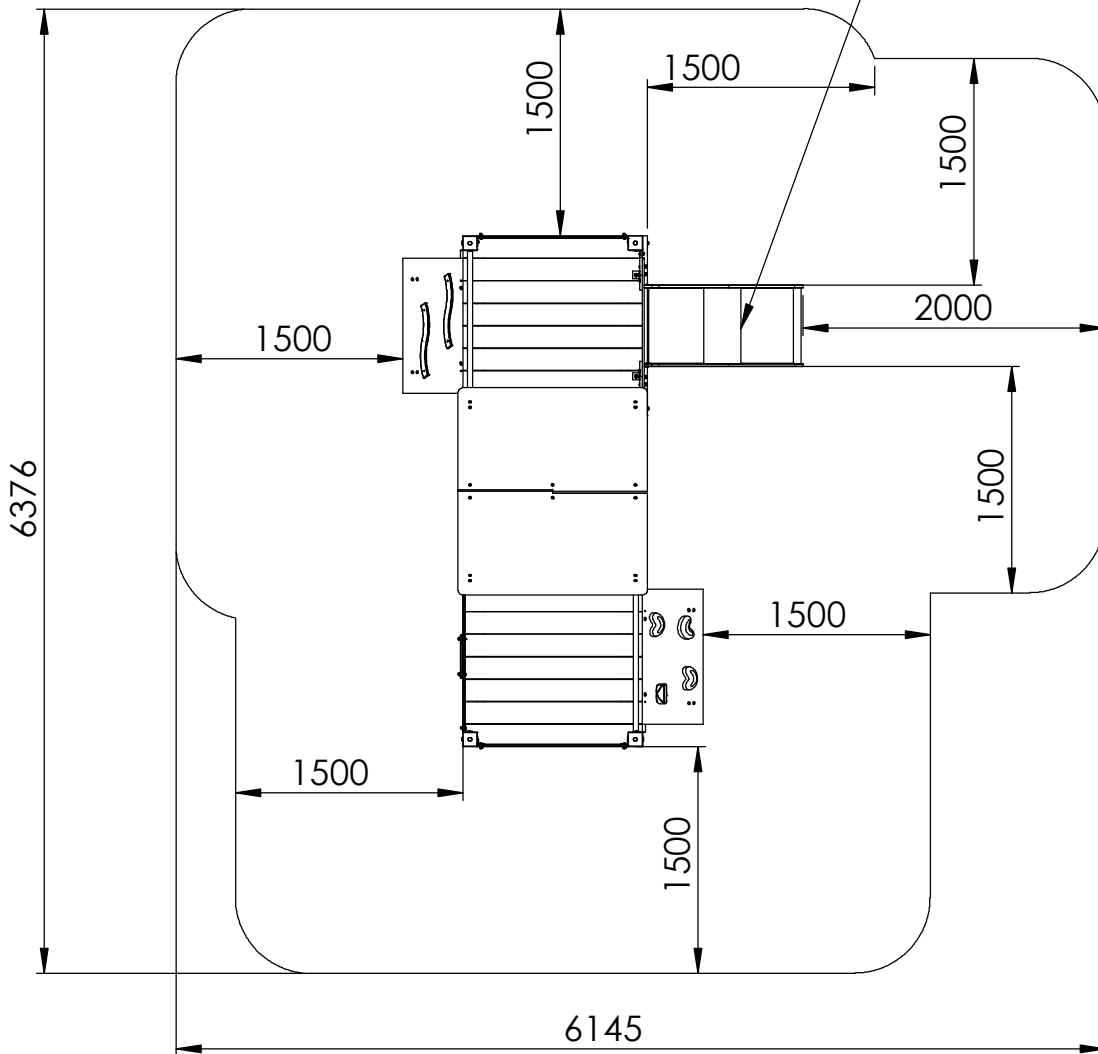
Daglig ettersyn:	Utføres ved behov, på lekeplasser med slitasje og hærverk kan det være behov for daglig kontroll.
Funksjonsettersyn:	Ettersynet har til hensikt å avdekke avvik i lekeapparatets funksjoner, spesielt skal slidedeler kontrolleres for slitasje. Utføres 4-6 ganger pr. år
Årlig hovedettersyn:	Kontroller fundamentet og avdekk råte eller rustdannelser. Ved behov bør alle trematerialer oljes eller males og slitt deler skiftes ut i forbindelse med kontrollen.

Översyn och underhåll:

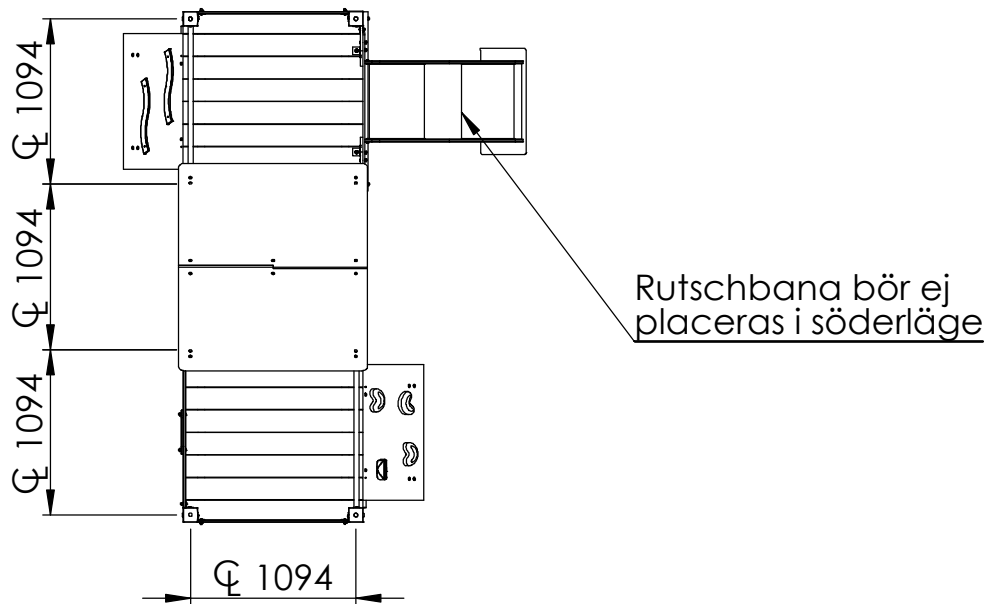
Daglig översyn:	Utförs vid behov, på lekplatser med hårt slitage och risk för skadegörelse kan det finnas behov av daglig kontroll.
Funktionsöversyn:	Syftet med översynen är att upptäcka avvikelser på lekutrustningens funktion. Komponenter som utsatt för hårt slitage bör kontrolleras extra noggrant. Utförs 4-6 gånger per år.
Årlig huvudöversyn:	Kontrollerar fundament för att upptäcka röta eller rostangrepp. Vid behov bör samtliga trämaterial oljas eller målas. Utslitna delar byts i anslutning till översynen.

Ytbehov & Höjder

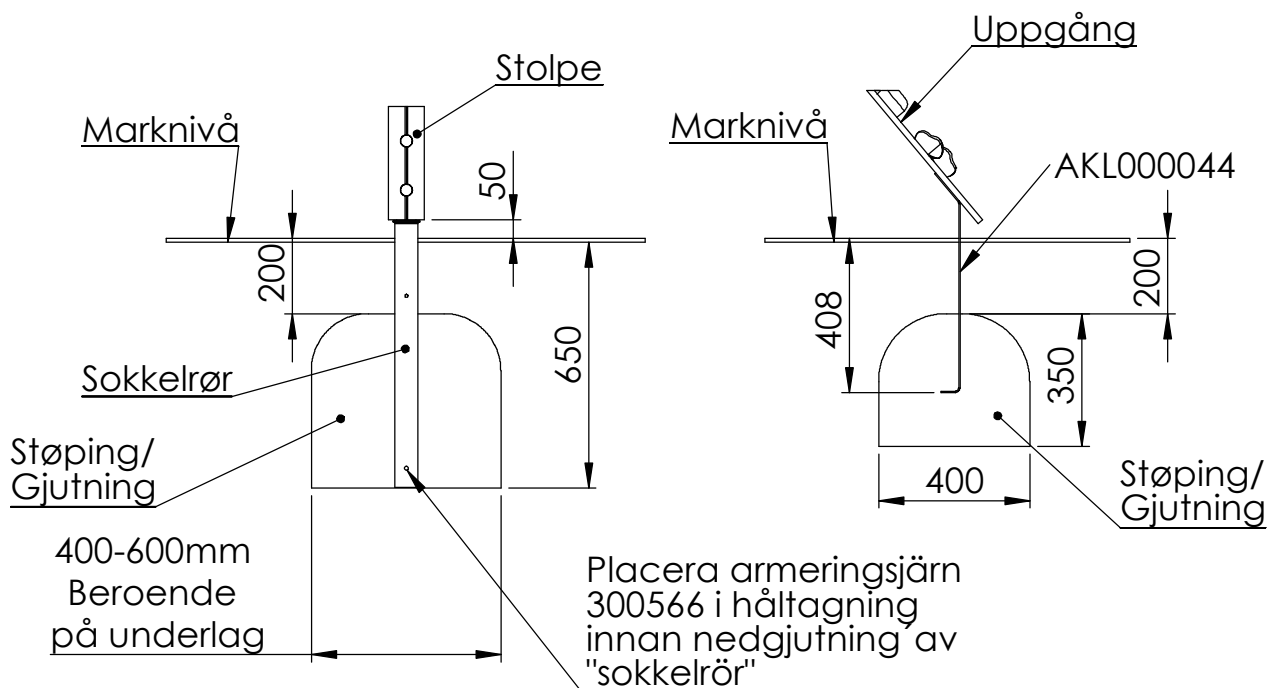
Rutschbana bör ej placeras i söderläge

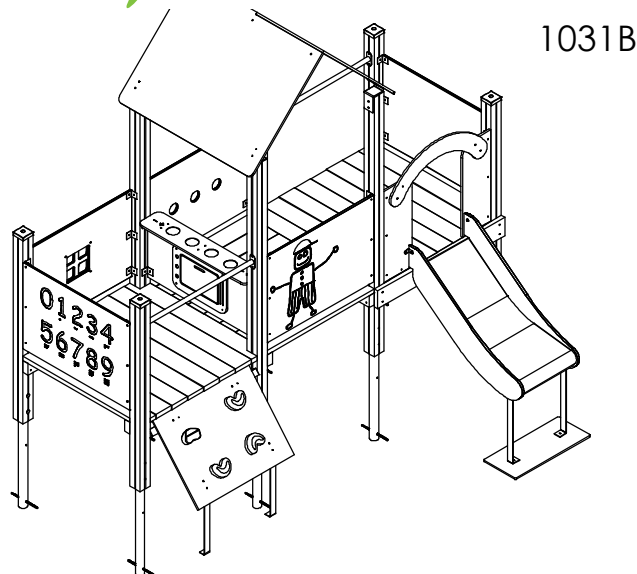


Placering av stolpar / Støping/Gjutningsdetalj



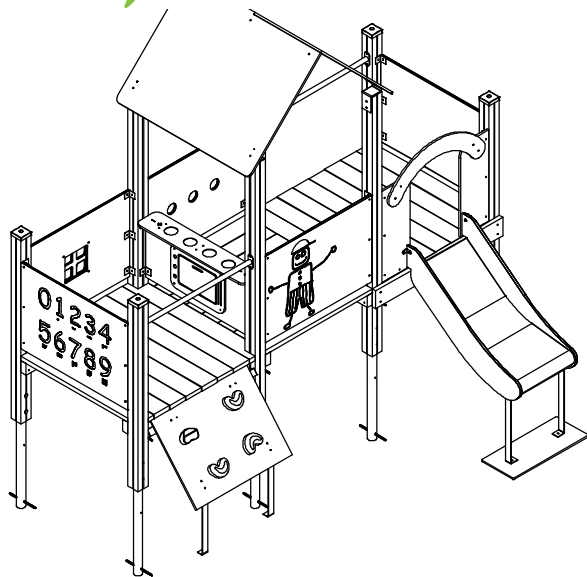
Støping / Gjutningsdetalj Stolpe





1031B

ITEM NO.	Artnr	Benämning	Dimension	Antal komp/QTY.
1	2802-30R	Fönster Röd	290x290	1
2	300028	Sokkelrør/Jordankare		8
3	300032	Golv-Standard	1188x1188	2
4	300038	Stolpe	H:2100 94x94	4
5	300082	Tak Blå	1250x970	2
6	300123	Uppgång med klättersten	895x700	1
7	300128	Uppgång med lister	895x700	1
8	300145P	Støttebor/Stødbræda	1188x146x34	1
9	300183	Stolphatt Blå	95x95	4
10	300344	Mellangolv	1000x1188	1
11	300380	Stolpe	H:1500 94x94	4
12	300566	Armeringsjærn	L:240	8
13	7701P-R	Rutschbana	H:600	1
14	94-001R	Skærmskive Cirkel Röd	999x700	1
15	94-003B	Skærmskive Fönster Blå	999x700	1
16	94-005R	Skærmskive Spis Röd	999x470	1
17	94-006B	Ugnslucka Blå	500x350	1
18	94-007B	Spishäll Blå	999x200	1
19	94-009B	Överstykke Rutsch Blå		1
20	94-017R	Skærmskive Pojke Röd	999x700	1
21	94-018B	Skærmskive Flicka Blå	999x700	1
22	94-019R	Skærmskive 1-2-3 Röd	999x700	1
23	94P-077B	Sidopanel Rutschbana Blå	265x740	2
24	AKL000029	Beslag oppgang	B:1000	2
25	AKL000043	Voltstang	Ø34 L:1000	2
26	AKL000044	Jordankare Ramp		4
27	AKL000045	Takbeslag	50mm	48
28	AKL000050	Takbeslag	50x70	3
29	AKL000051	Takbeslag	94x94	4



ITEM NO.	Artnr	Benämning	Dimension	Svart/QTY.
1	2802-30R	Fönster Röd	290x290	1
2	300028	Sokkelrør/Jordankare		8
3	300032	Golv-Standard	1188x1188	2
4	300038	Stolpe	H:2100 94x94	4
5	300082	Tak Blå	1250x970	2
6	300123	Uppgång med klättersten	895x700	1
7	300128	Uppgång med lister	895x700	1
8	300145	Støttebor/Stödbräda	1188x146x34	1
9	300183	Stolphatt Blå	95x95	4
10	300344	Mellangolv	1000x1188	1
11	300380	Stolpe	H:1500 94x94	4
12	300566	Armeringsjärn	L:240	8
13	7701P-R	Rutschbana	H:600	1
14	94-001S	Skärm Cirkel Svart	999x700	1
15	94-003S	Skärm Fönster Svart	999x700	1
16	94-005S	Skärm Spis Svart	999x470	1
17	94-006B	Ugnslucka Blå	500x350	1
18	94-007B	Spishäll Blå	999x200	1
19	94-009B	Överstykke Rutsch Blå		1
20	94-017S	Skärm Pojke Svart	999x700	1
21	94-018S	Skärm Flicka Svart	999x700	1
22	94-019S	Skärm 1-2-3 Svart	999x700	1
23	94P-077S	Sidopanel Rutschbana Svart	265x740	2
24	AKL000029	Beslag oppgång	B:1000	2
25	AKL000043	Voltstang	Ø34 L:1000	2
26	AKL000044	Jordankare Ramp		4
27	AKL000045	Takbeslag	50mm	48
28	AKL000050	Takbeslag	50x70	3
29	AKL000051	Takbeslag	94x94	4



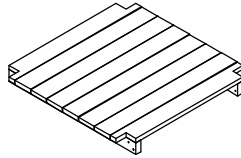
KLUBBEN



2802-30



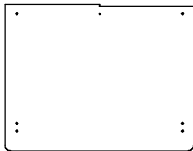
300028



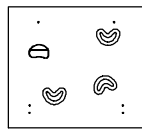
300032



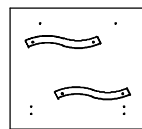
300038



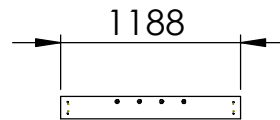
300082



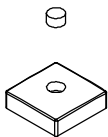
300123



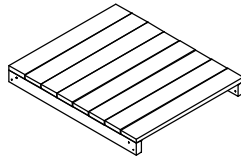
300128



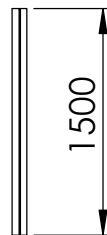
300145P



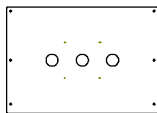
300183



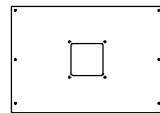
300344



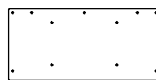
300380



94-001



94-003



94-005



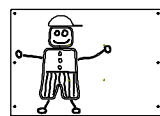
94-006



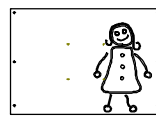
94-007S



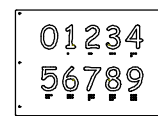
94-009



94-017



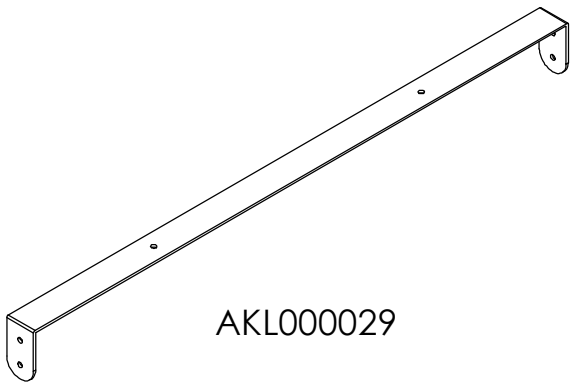
94-018



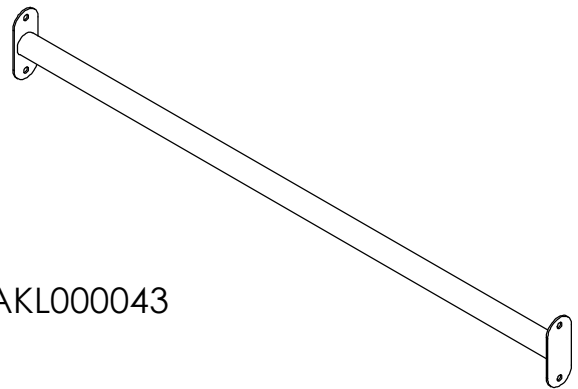
94-019



94P-077S



AKL000029



AKL000043



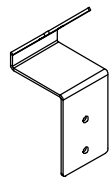
AKL000044



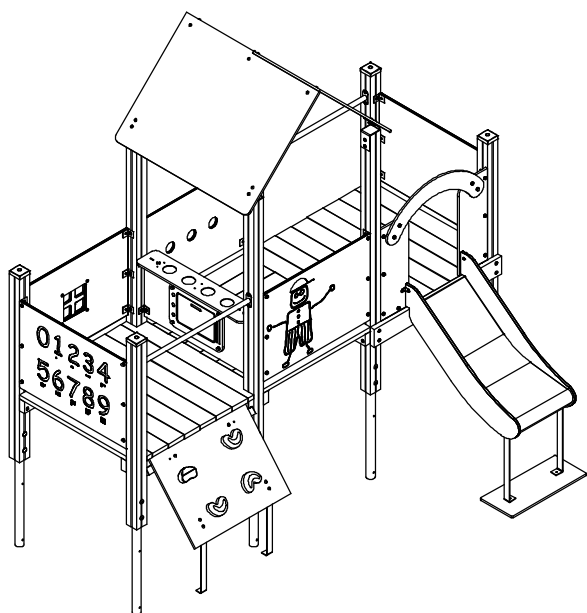
AKL000045





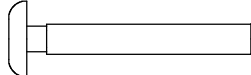

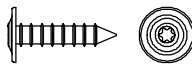
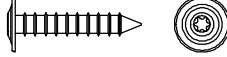


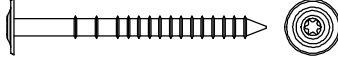



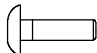

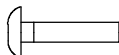


AKL000050

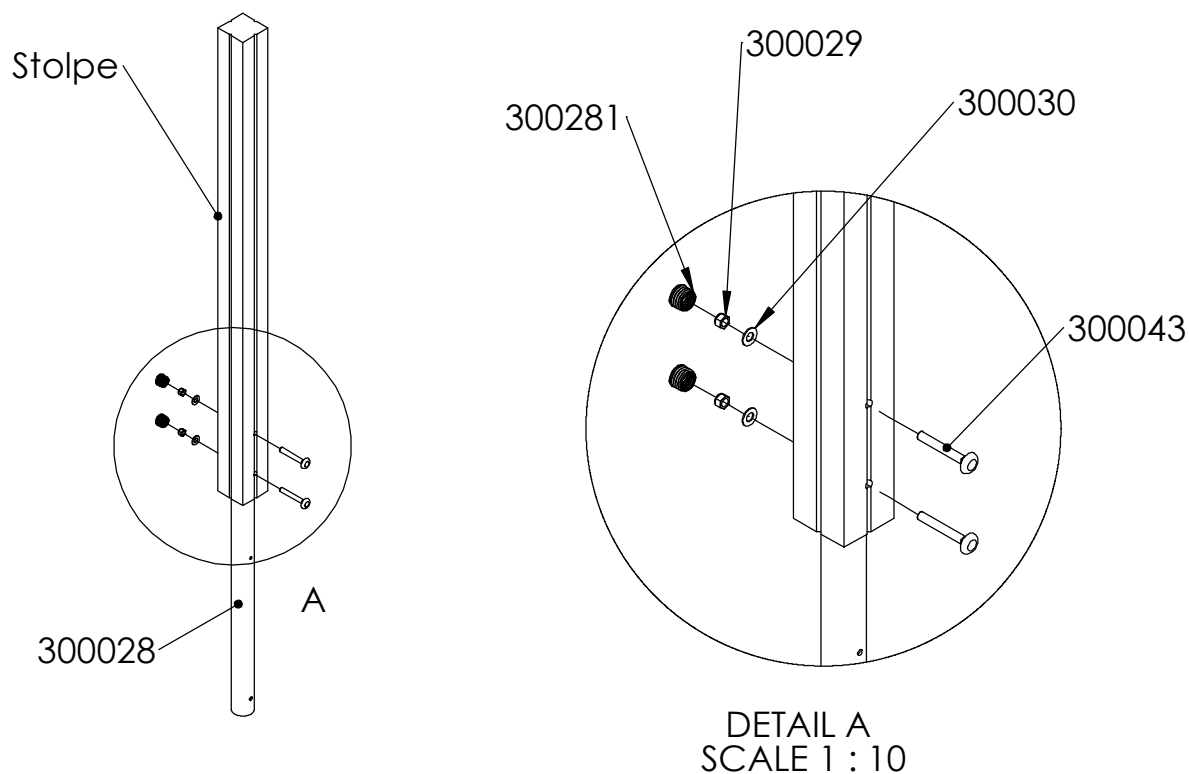


AKL000051



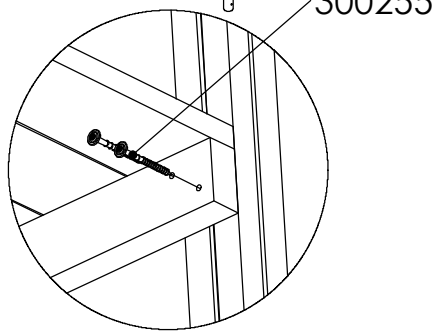
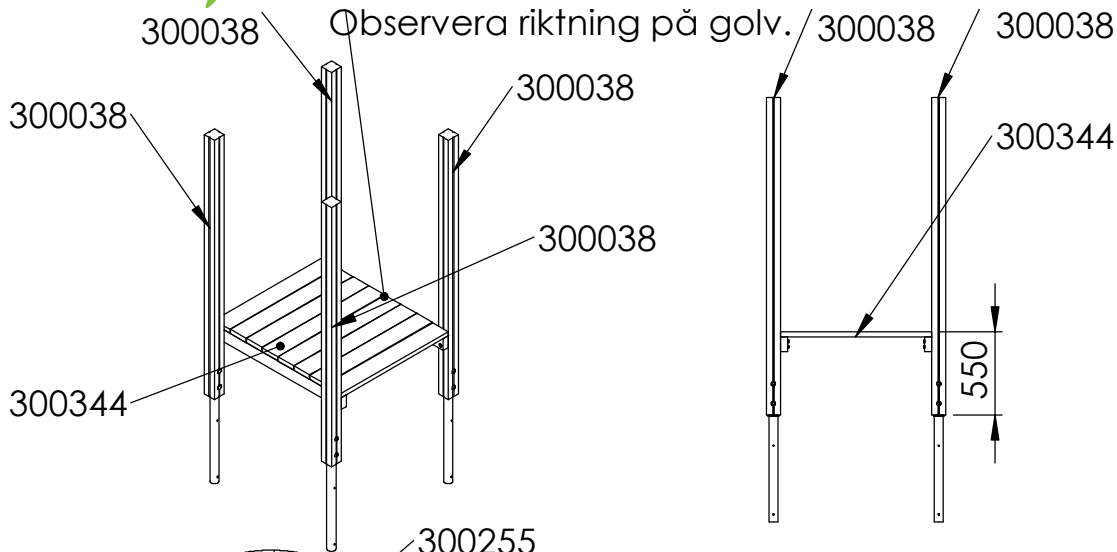
ITEM NO.	Artnr	Benämning	Dimension	Antal fäst/QTY.
1	300029	Låsemutter/Låsmutter	Ø12	16
2	300030	Skive/Bricka	Ø12	16
3	300043	Låseskrue/Vagnsbult	12x90	16
4	300045	Panhode skrue	5x40mm	4
5	300046	Fransk Treskrue Torx	8x40	42
6	300058	Fransk Treskrue Torx	8x50	24
7	300093	Skive/Bricka	Ø8,4x20x1,25	87
8	300094	Mutter, lås	Ø8	83
9	300255	Fransk Treskrue Torx	8x100	28
10	300281	Plastpropp/Plastplugg	28mm	16
11	300311	Torx T-40 Bit	T-40	1
12	300520	Plast kappe	Ø8	83
13	300537	Låseskrue/Vagnsbult	8x30	26
14	300577	Innv.6-kant m/rundhode	8x30	45
15	300579	Låseskrue/Vagnsbult	8x40	12
16	300597	Islagsmutter	Ø8	4
17	300598	Sekskantskrue	8x40	4

300029	
300030	
300043	
300045	
300046	
300058	
300093	
300094	
300255	
300281	
300311	
300520	
300537	
300577	
300579	
300597	
300598	



Fest stolpar til sokkelrør med låseskrue 12x90, skive Ø12, låsemutter Ø12 och plastplugg Ø28 - 2 stk per stolpe.

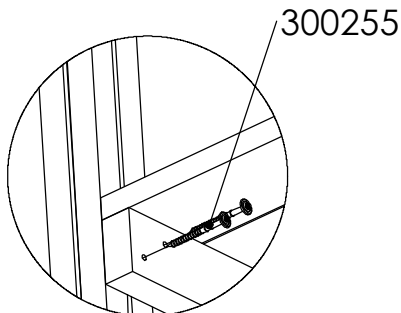
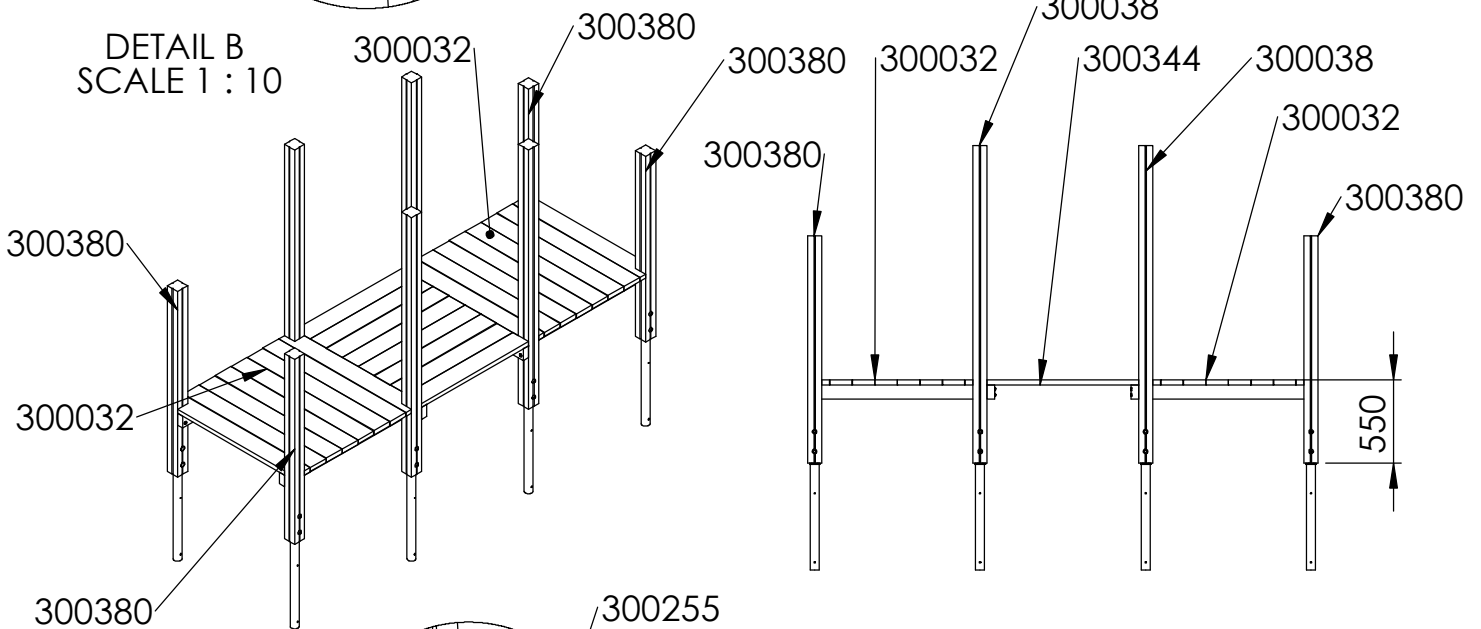
Fäst stolpar till jordankare med vagnsbult 12x90, bricka Ø12, låsmutter Ø12 och plastplugg Ø28 - 2 st per stolpe



Montera fast golv mot stolpe med fransk treskrue 8x100 - 8 skt per golv
Høyde enl. illustration

Montera fast golv mot stolpe med fransk träskruv Torx 8x100 - 8 st per golv
Höjd enligt illustration.

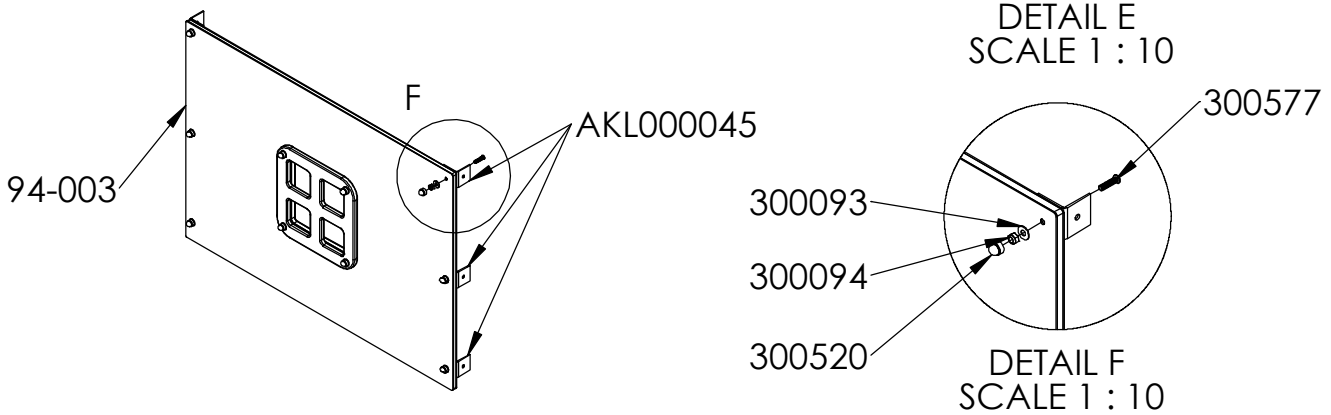
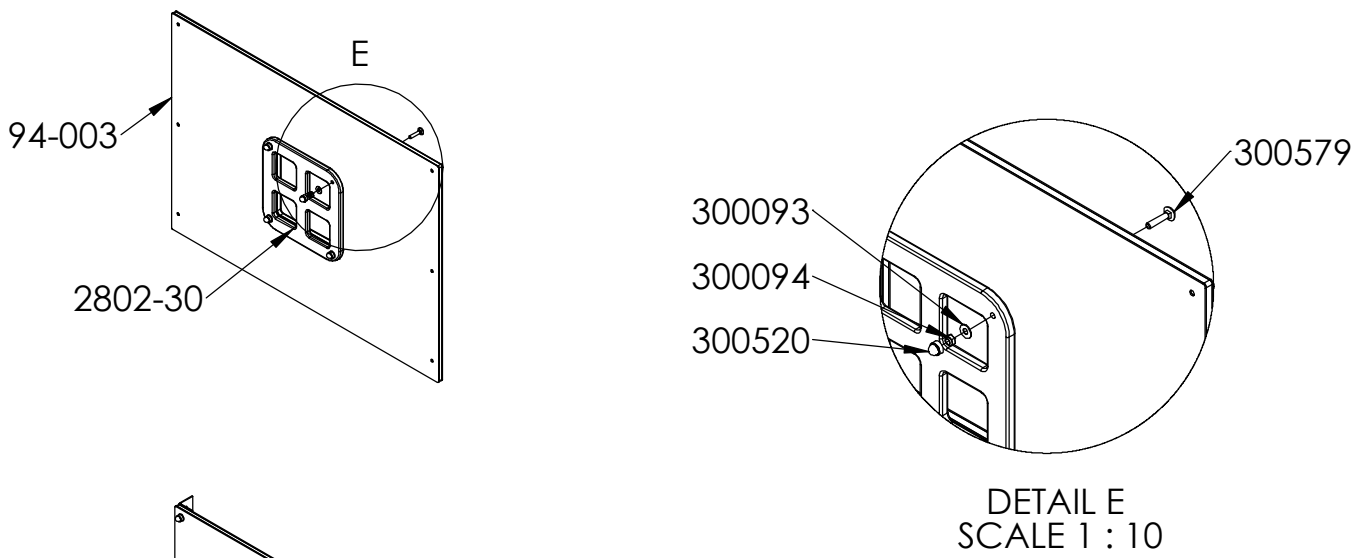
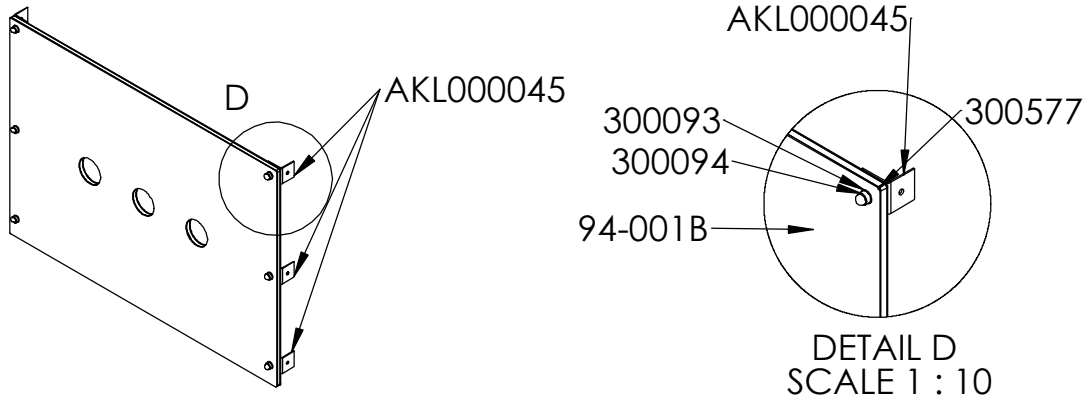
DETAIL B
SCALE 1 : 10

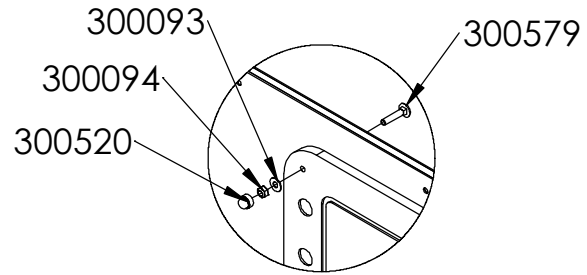
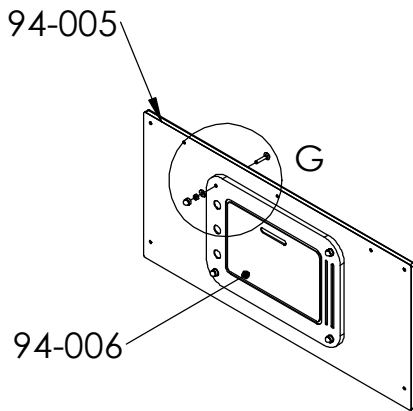


DETAIL C
SCALE 1 : 10

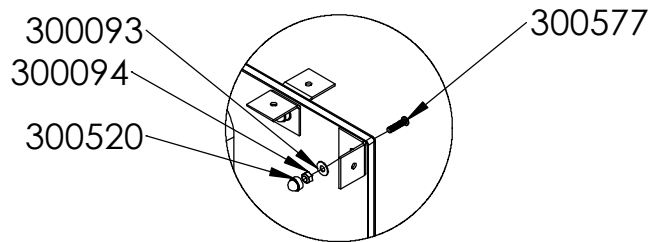
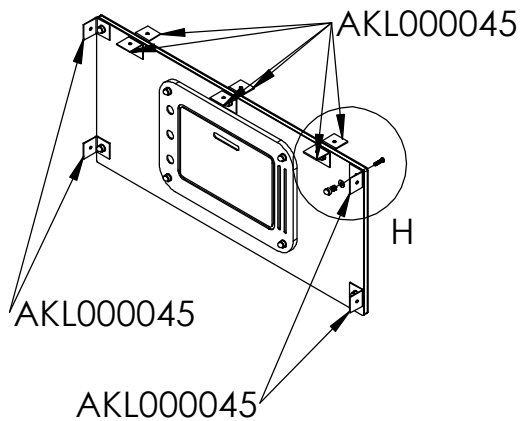
Montera fast golv mot stolpe med fransk treskrue 8x100 - 8 skt per golv
Høyde enl. illustration

Montera fast golv mot stolpe med fransk träskruv Torx 8x100 - 8 st per golv
Höjd enligt illustration.

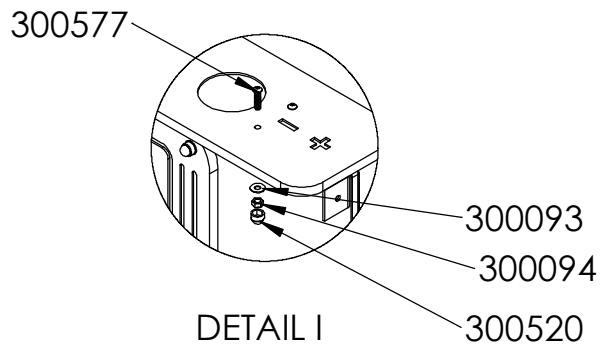
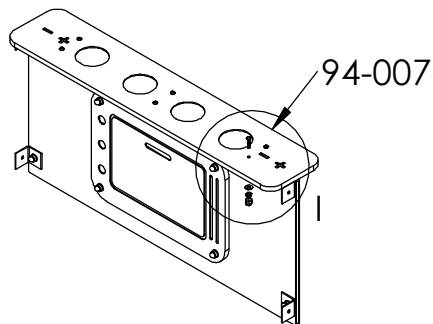




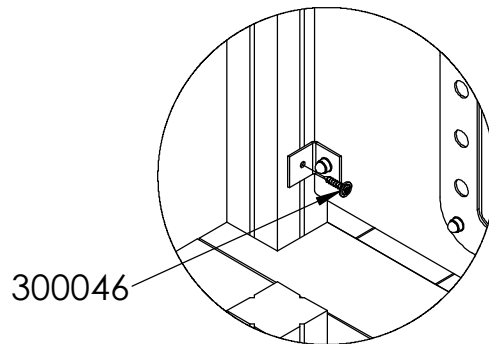
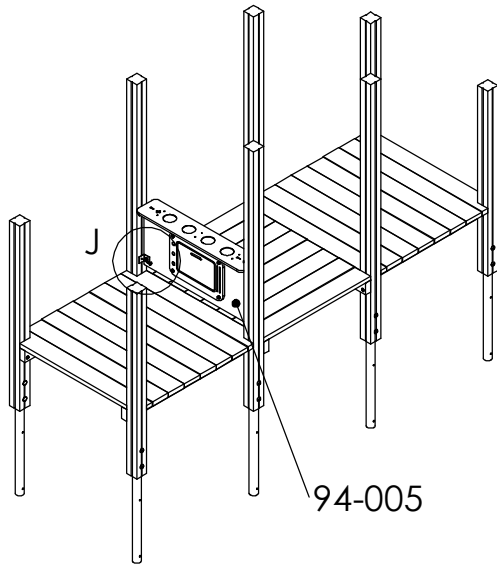
DETAIL G
SCALE 1 : 10



DETAIL H
SCALE 1 : 10

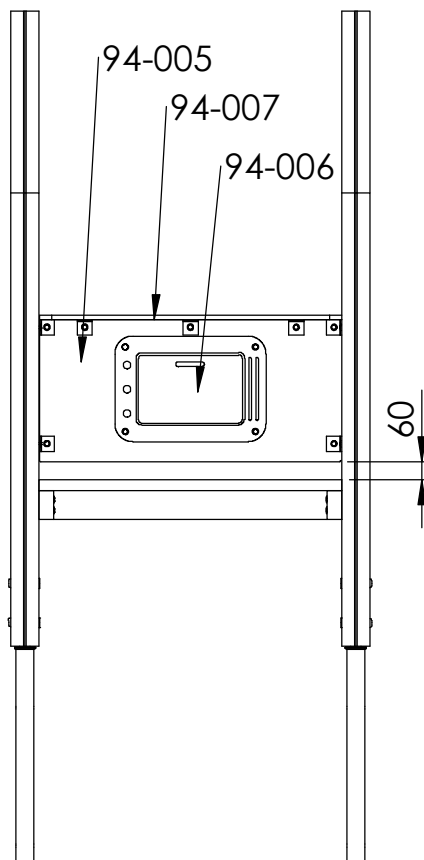


DETAIL I
SCALE 1 : 10



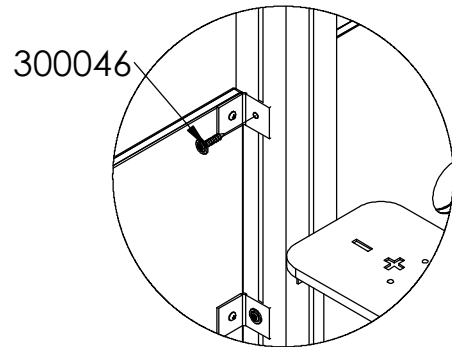
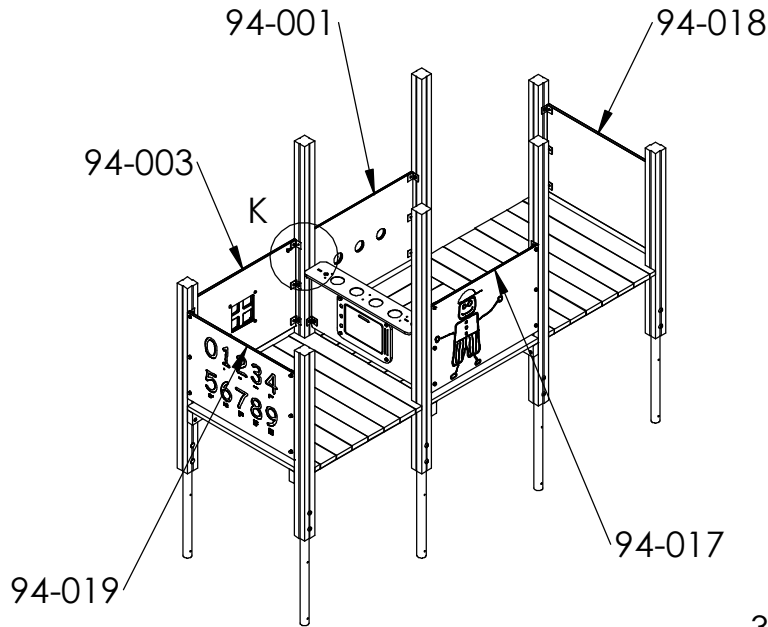
DETAIL J
SCALE 1 : 10

Montera beslagen mot stolpe med fransk träskruv 8x40 enligt detalj.
- tot 4 st per rekkverk

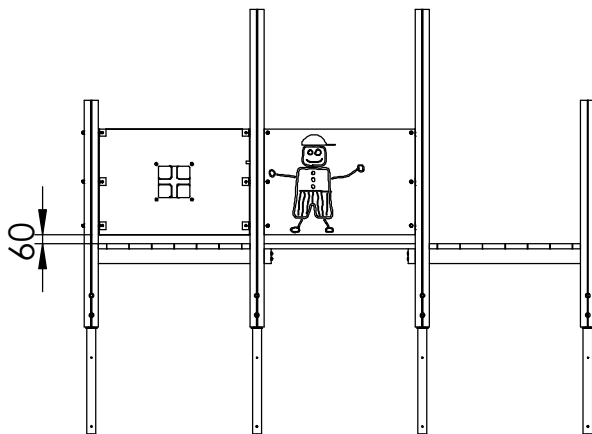


Mått mellan
underkant
rekkverk/skärm
och ovkant golv

Placering av butiksdisk

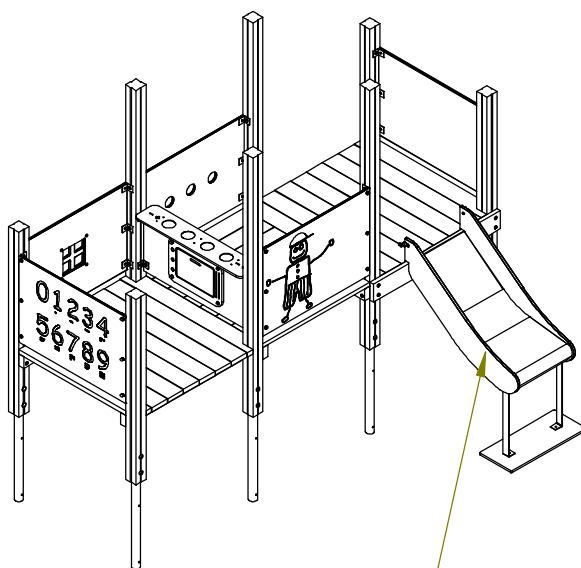


DETAIL K
SCALE 1 : 10



Mått mellan
underkant
rekkverk/skärm
och ovkant golv

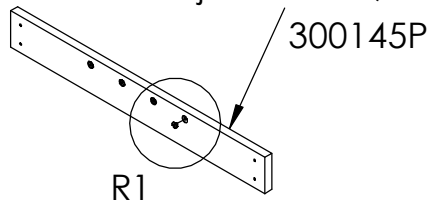
Montera beslagen mot stolpe med
fransk träskruv 8x40 enligt detalj.
- tot 6 st per rekkverk



Placering av
rutschbana 7701

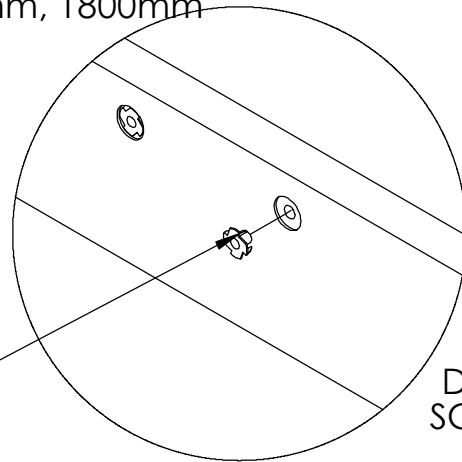
Detalj R1-R9 på följande
sidor visar en generell
monteringsanvisning av
rutschbanor 7701/7702/7703

Generell monteringsanvisning - Rutschbana
Höjd: 600mm, 1200mm, 1800mm

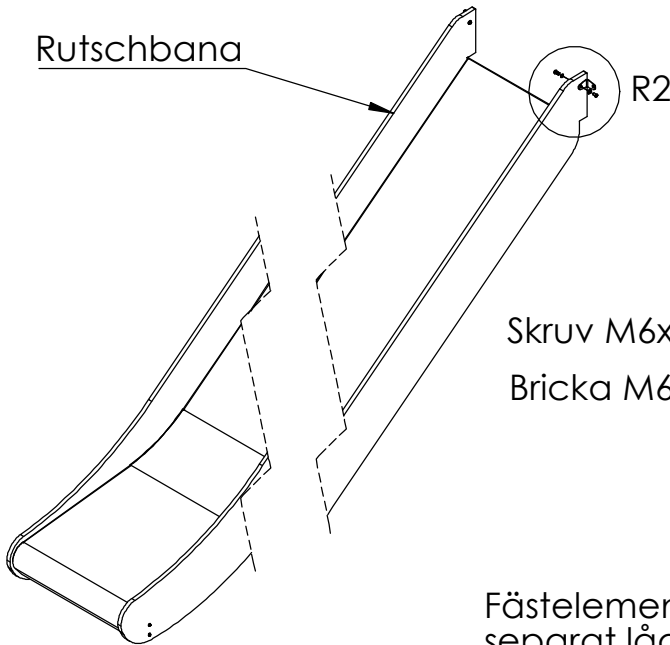


Slå i islagsmutter
i stödbräda

300597



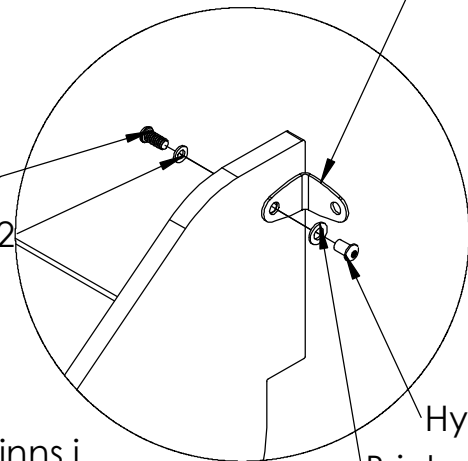
Rutschbana



Skruv M6x16

Bricka M6x12

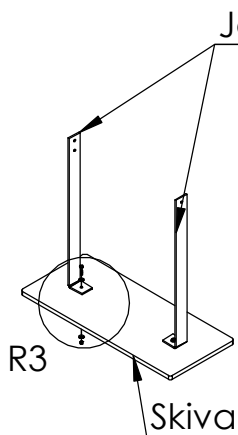
Sidobeslag



Fästelement finns i
separat låda.

DETAIL R2
SCALE 1 : 5

Jordankare



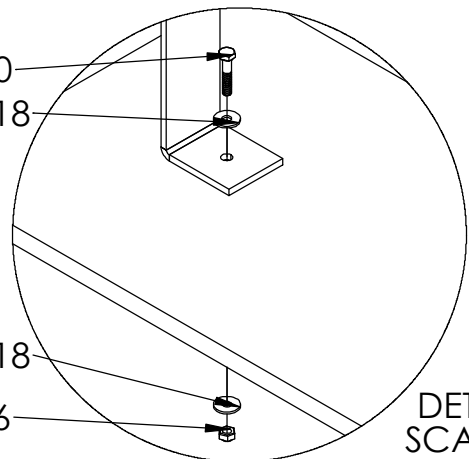
Bult M6x30

Bricka/Skive M6x18

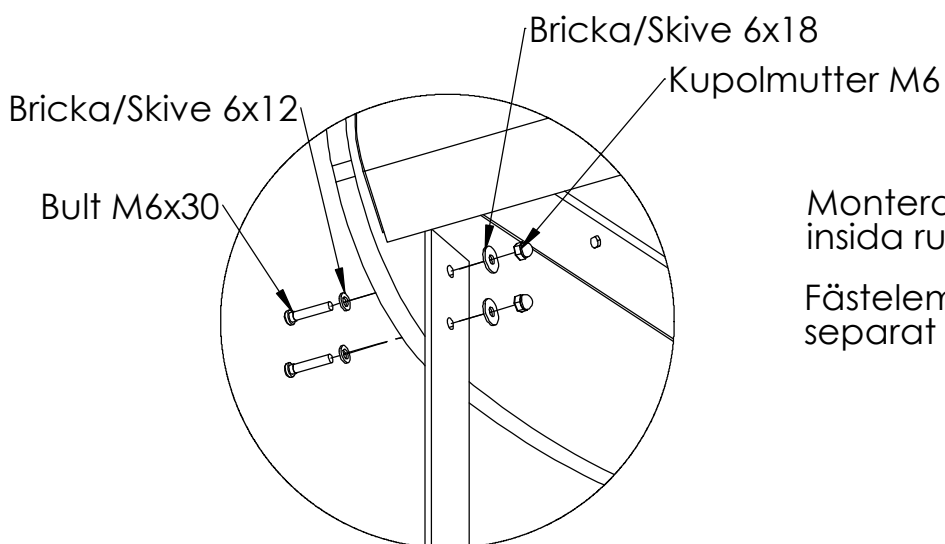
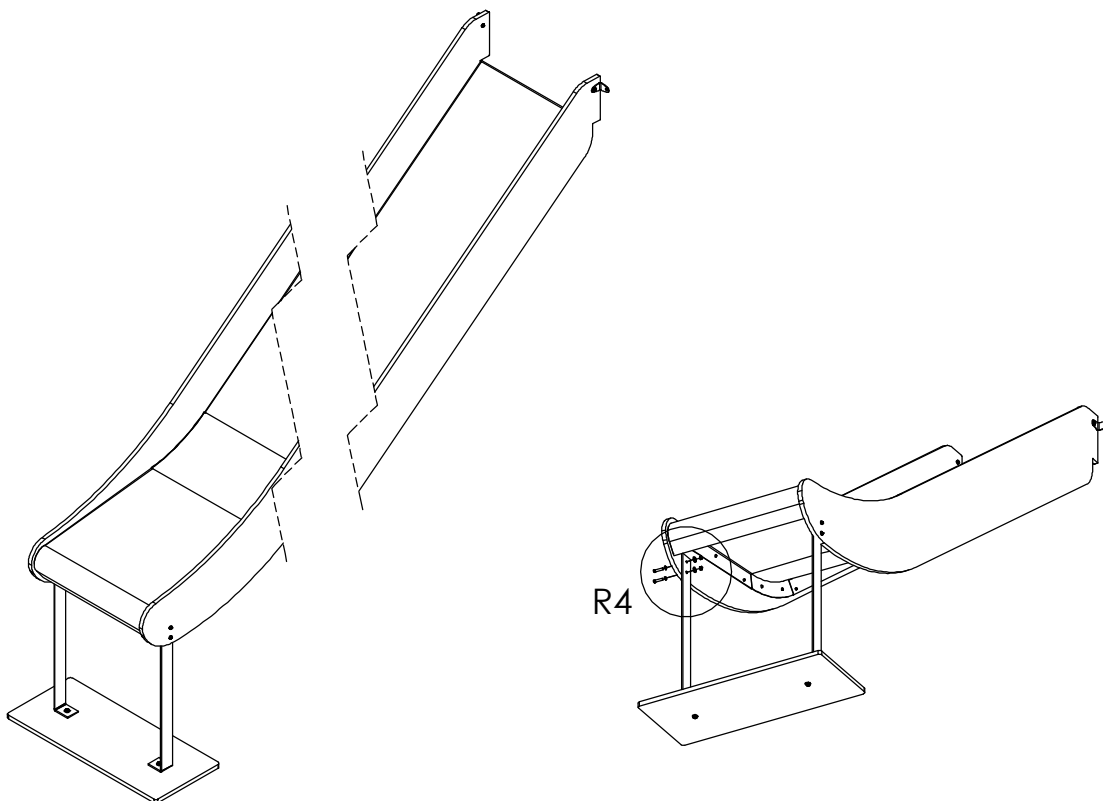
Fästelement finns i
separat låda.

Bricka/Skive M6x18

Låsmutter M6



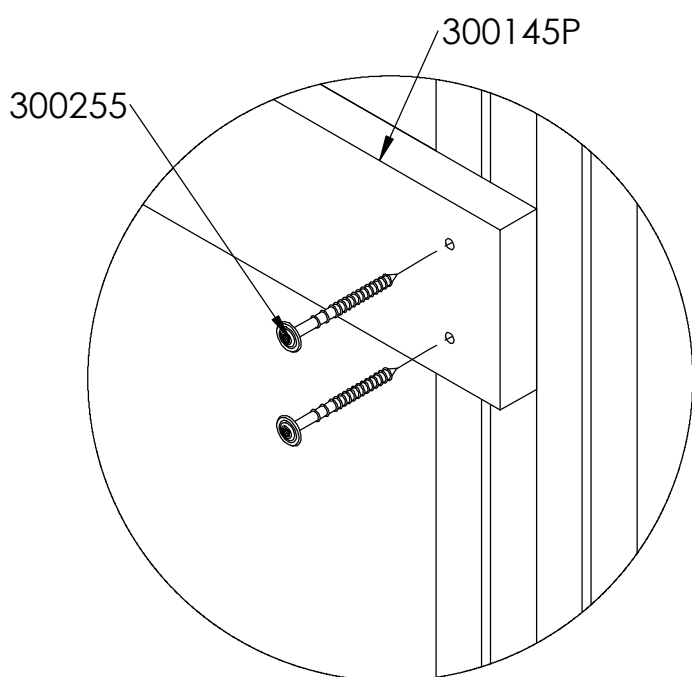
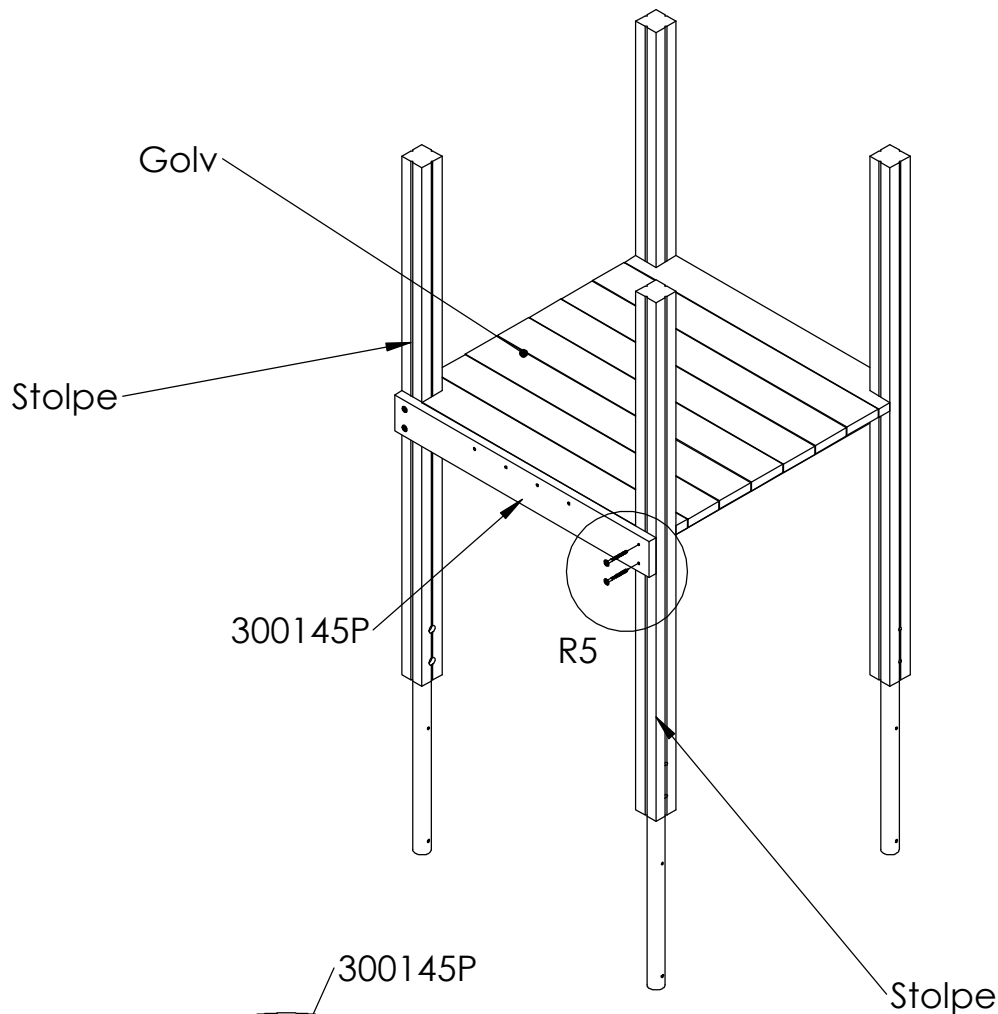
Montera jordankare på skiva



DETAIL R4
SCALE 1 : 5

Montera jordankare mot
insida rutschbana

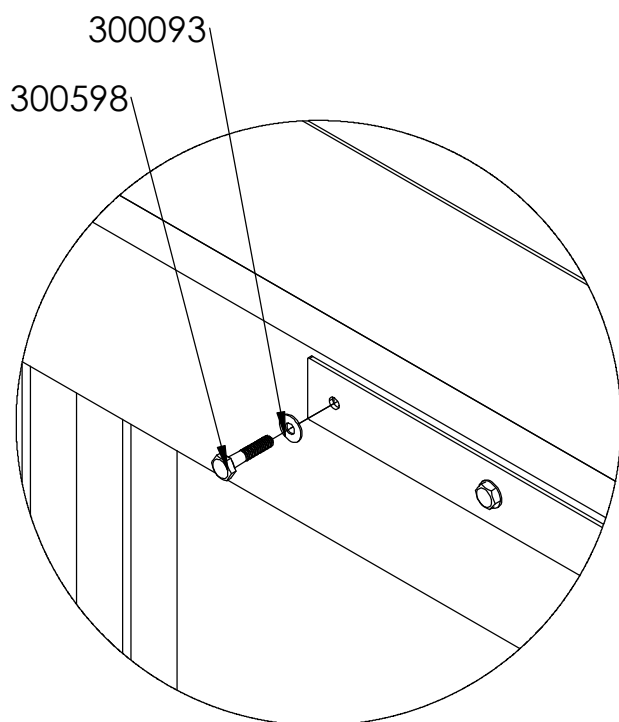
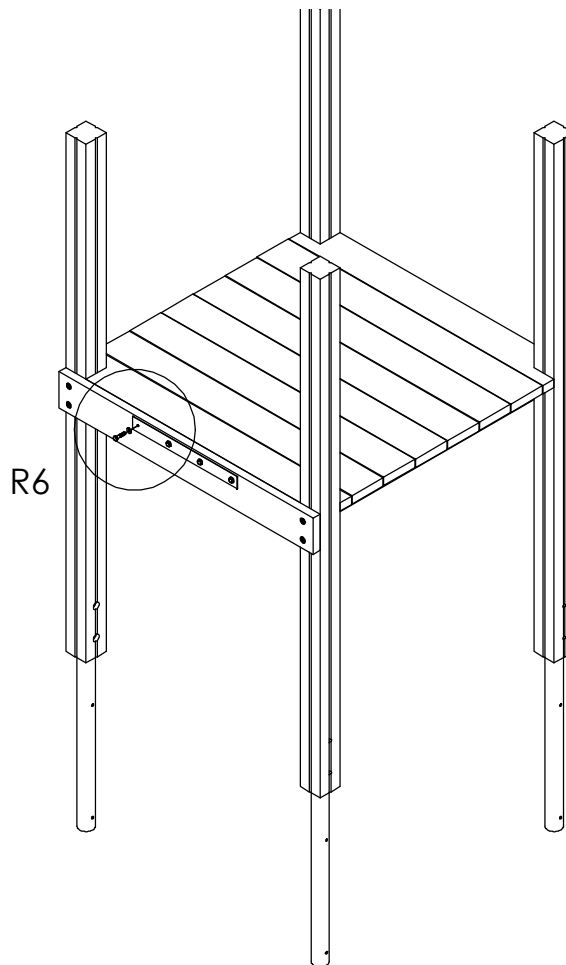
Fästelement finns i
separat låda.



DETAIL R5
SCALE 1 : 5

Montera stödbräda mot stolpar. Stödbrädan placeras i höjd med golvet's ovkant. Stödbräda behöver ev justeras i höjled.

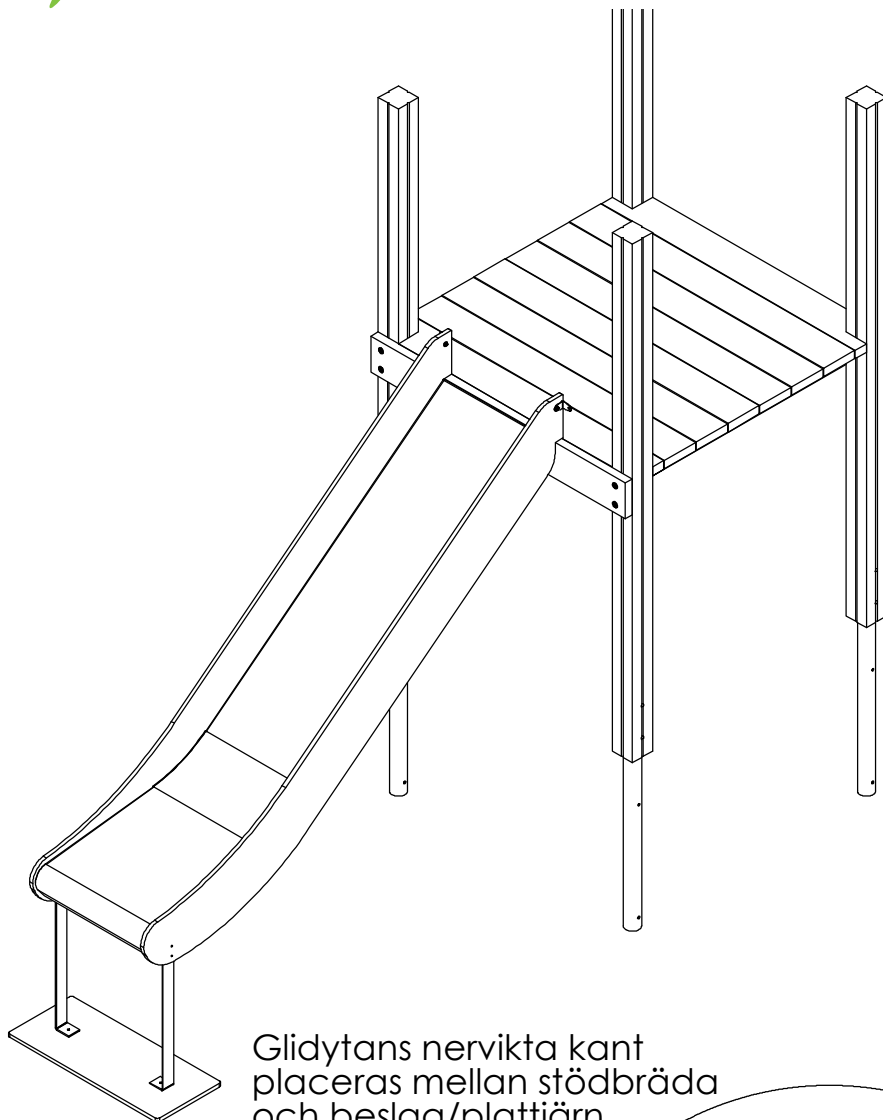
Stödbrädan placeras med islagsmuttern in mot lekhuset.



DETAIL R6
SCALE 1 : 5

Fäst rutschbanans beslag/plattjärn **löst** mot stödbrädan ca 8-10mm distans mellan beslag och stödbräda

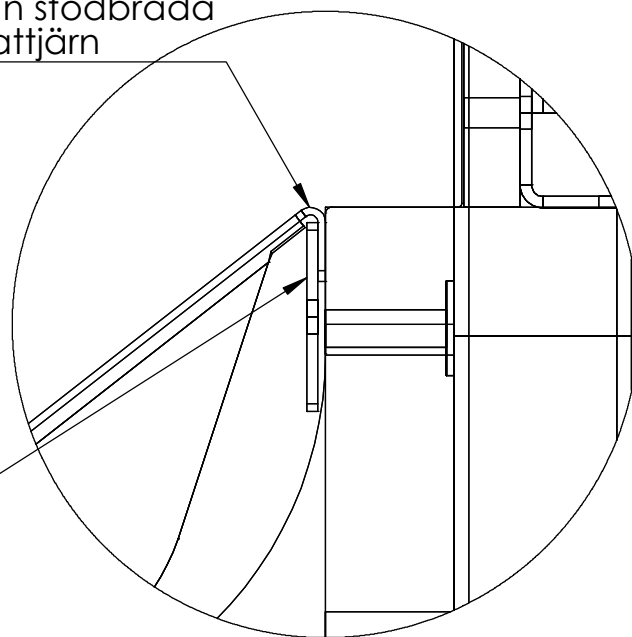
Fäst beslaget med sexkantbult M8x40 och bricka Ø8 Fästelementen ska spännas när rutschbanan hängts på.



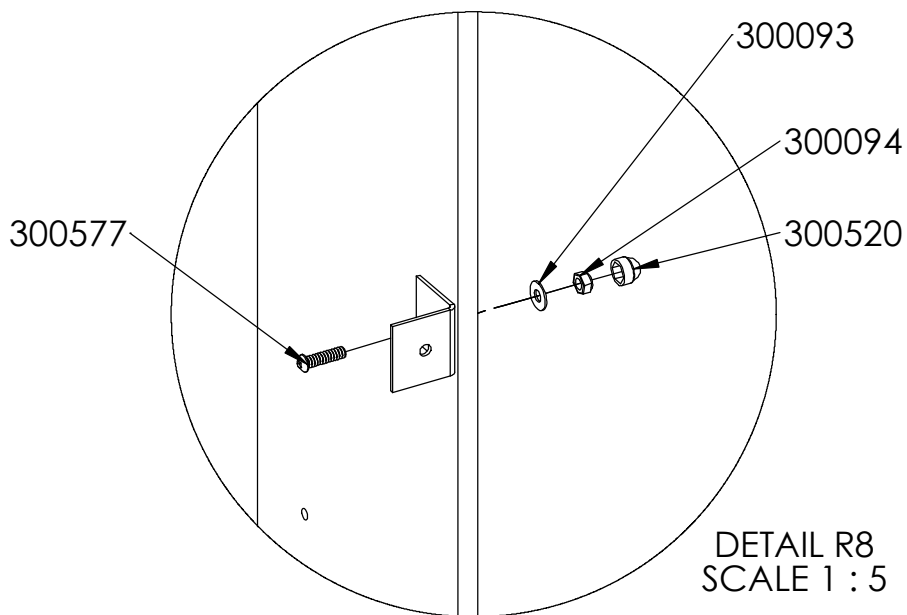
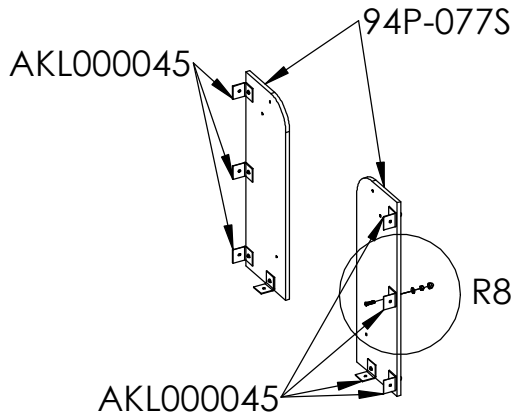
Häng upp rutschbanan på stödreglen/beslaget.

Rutschbanan placeras i centrum mellan stolparna.

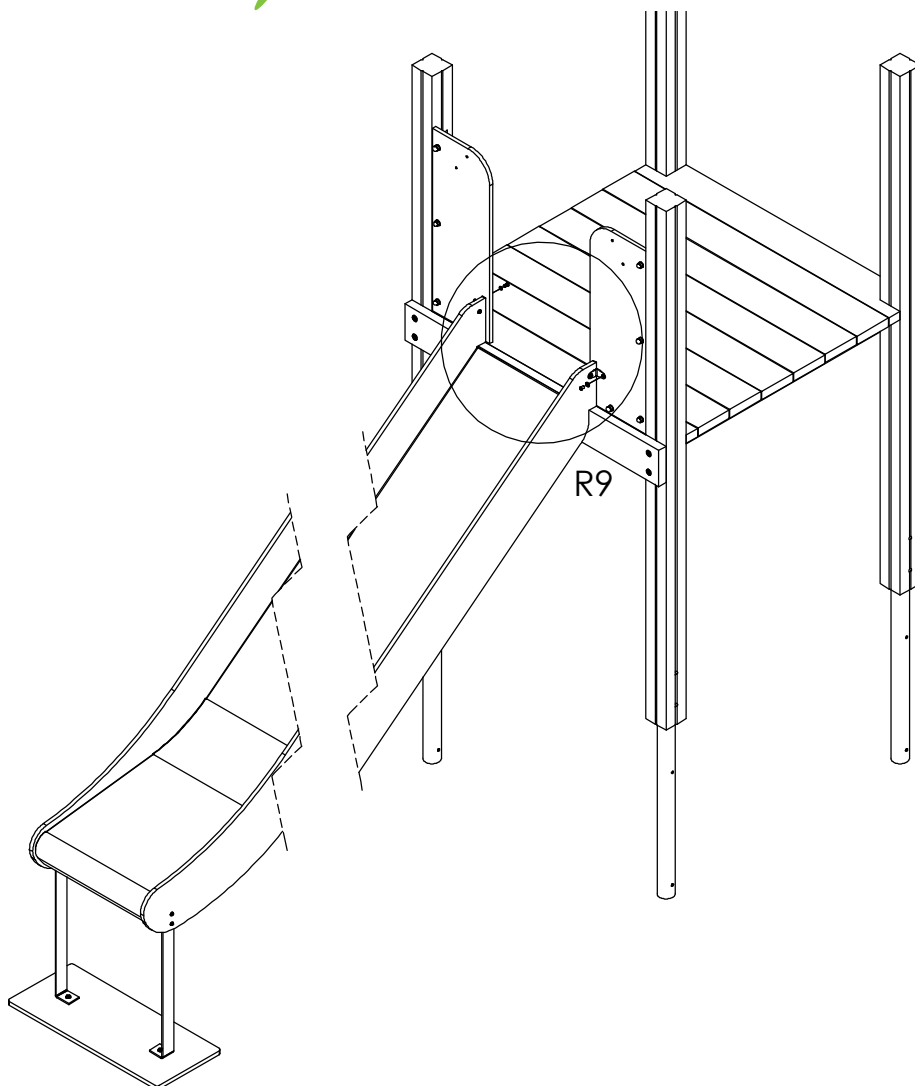
Beslag/plattjärn



DETAIL R7
SCALE 1 : 2



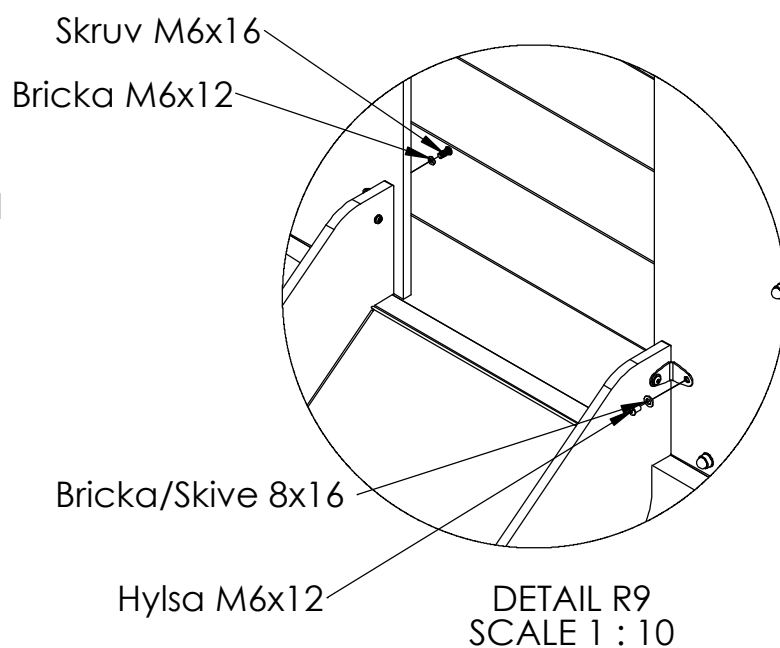
Montera beslag mot sidopanel

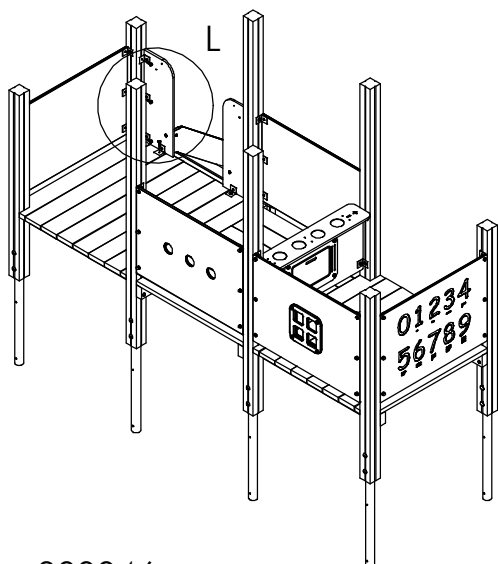


Montera rutschbanans
sidobeslag mot sidopanel

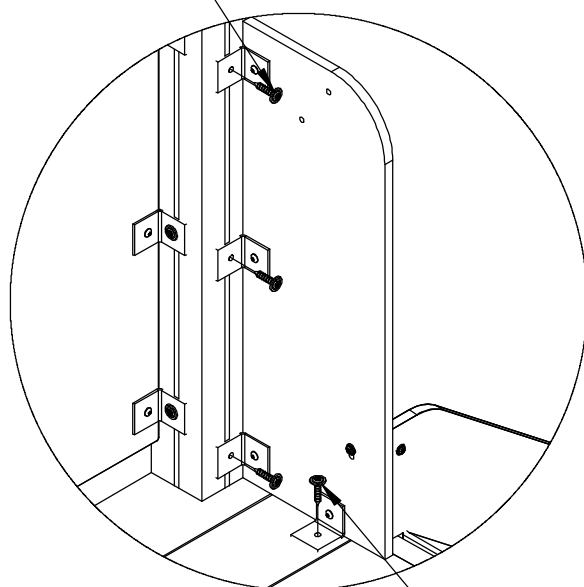
Fästelement finns i
separat låda.

Spänn sexkantbult 8x40
beslag mot stödregel
under rutschbana





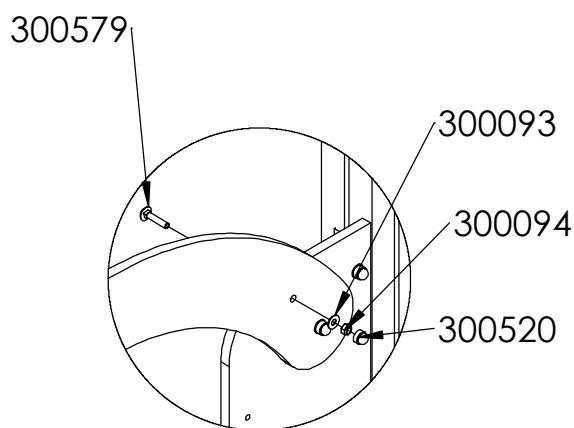
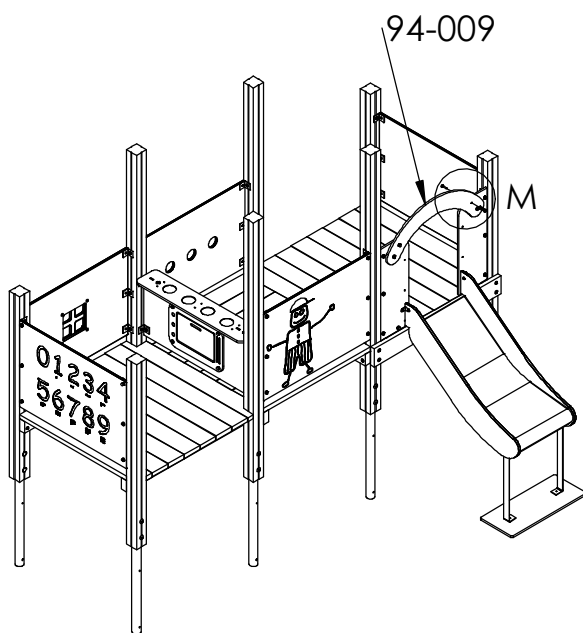
300046



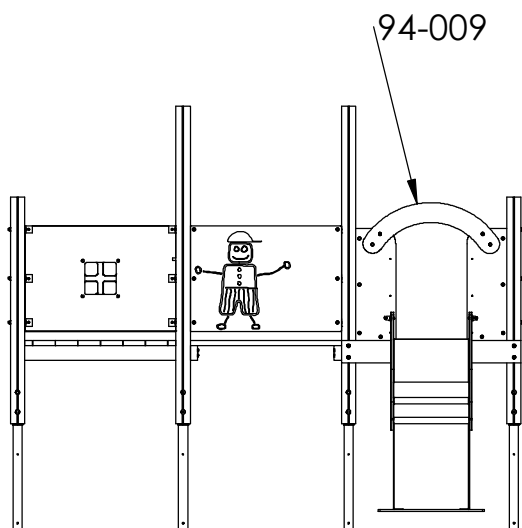
300046

DETAIL L
SCALE 1 : 10

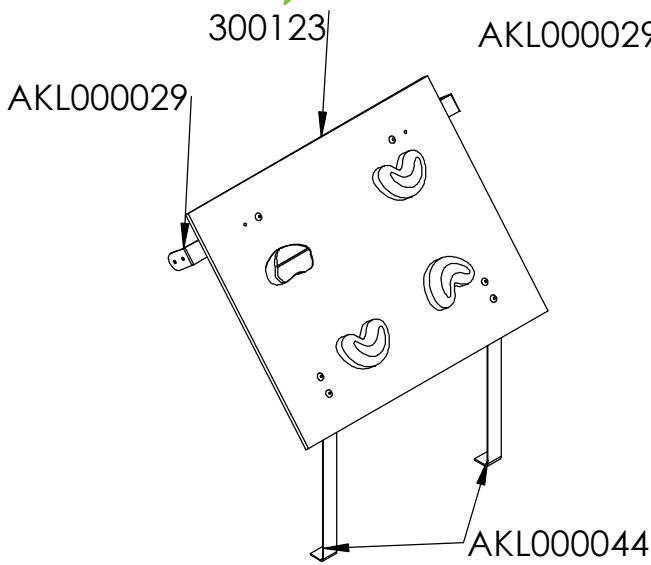
Montera fast sidopanelernas beslag mot stolpe och golv , som illustrationen visar, med fransk träskruv 8x40
Gäller för båda sidopaneler.



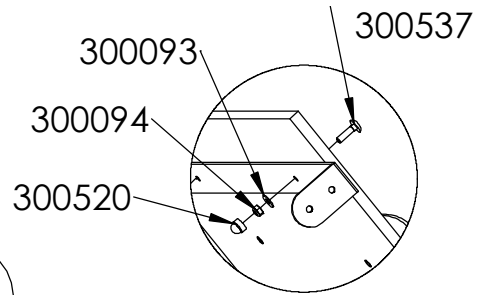
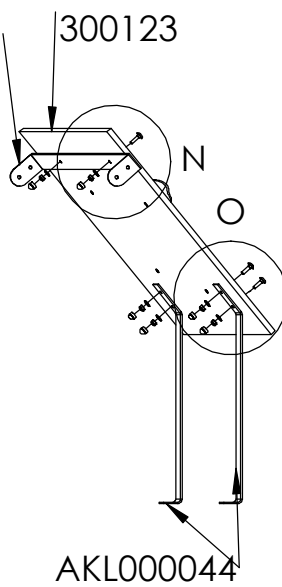
DETAIL M
SCALE 1 : 10



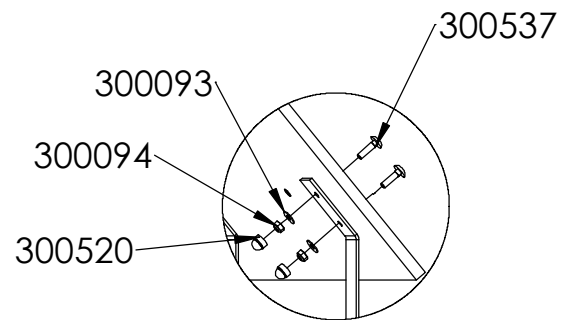
Överstykke till rutschbana
monteras på sidopaneler
med vagnsbult/låebolt 8x40,
skive/bricka Ø8, låsmutter Ø8
och plastkupol Ø8.
Tot 4 st



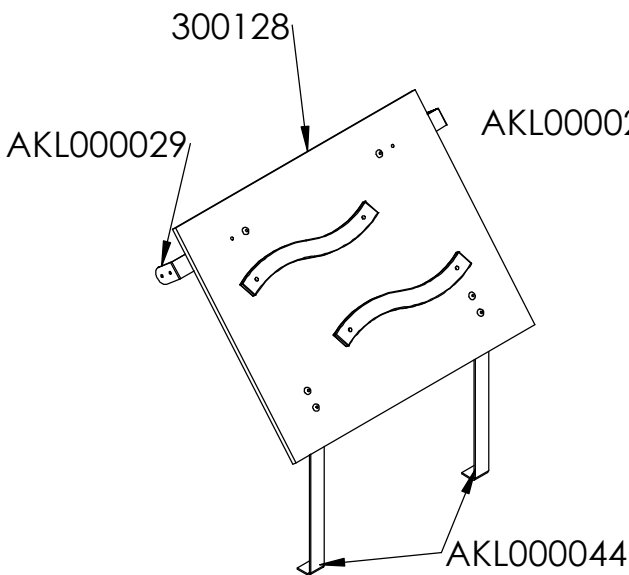
Montera beslag på ramp med vagnsbult 8x30, bricka/skive Ø8, låsmutter Ø8 och plastkupol



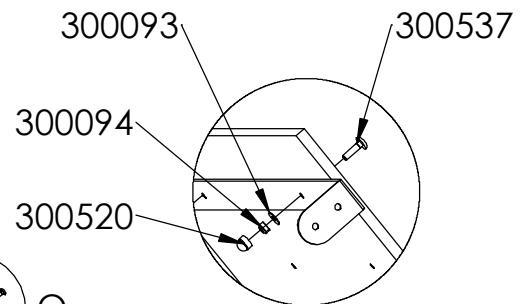
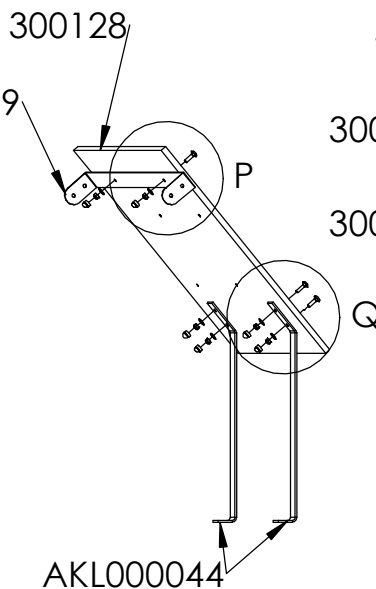
DETAIL N
SCALE 1 : 10



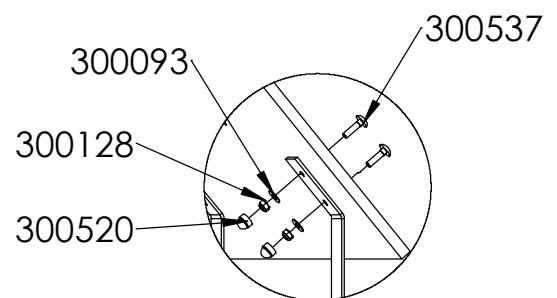
DETAIL O
SCALE 1 : 10



Montera beslag på ramp med vagnsbult 8x30, bricka/skive Ø8, låsmutter Ø8 och plastkupol

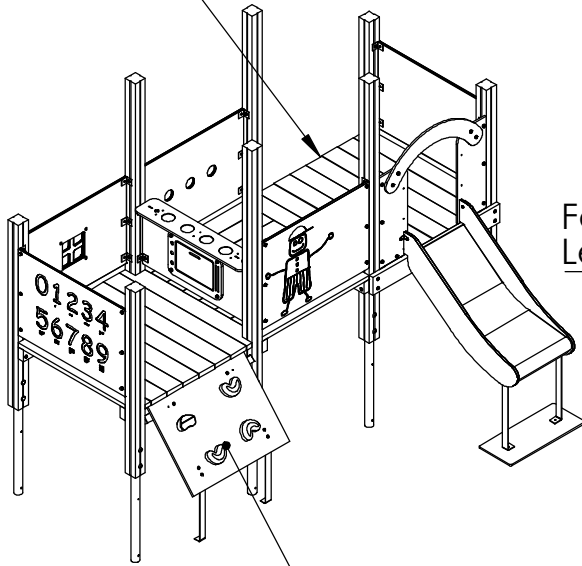


DETAIL P
SCALE 1 : 10

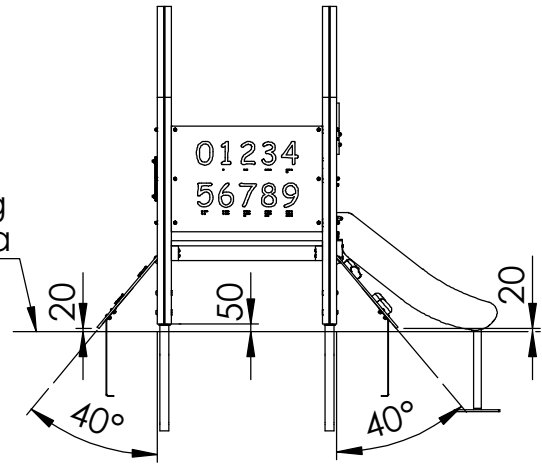


DETAIL Q
SCALE 1 : 10

Uppgång med lister



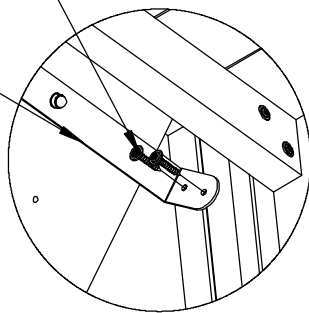
Färdig
Lekyta



Uppgång med sten

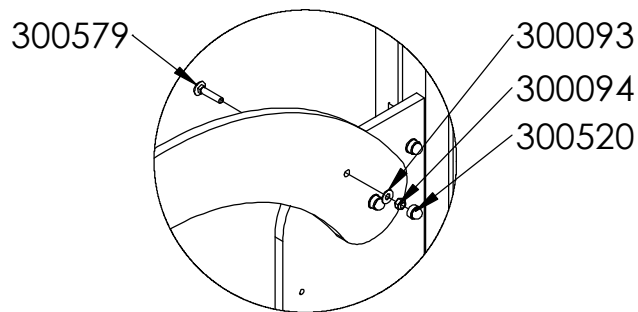
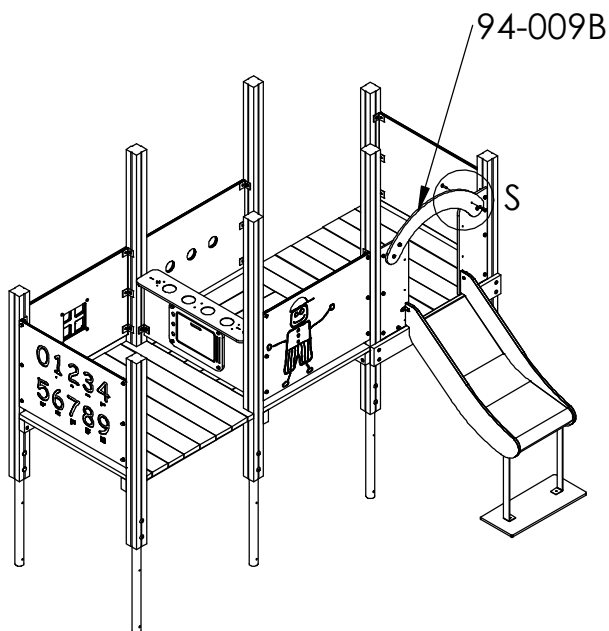
300058

AKL000029

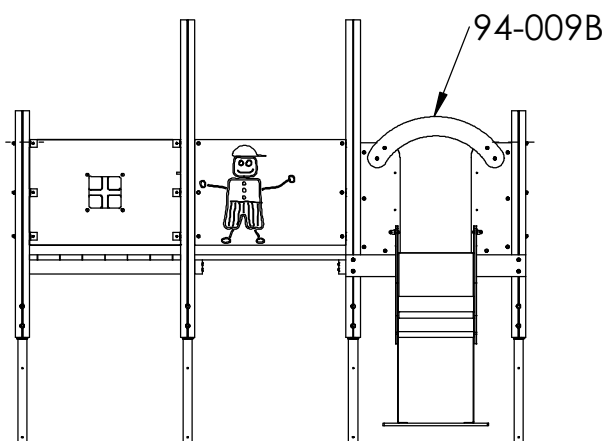


DETAIL R
SCALE 1 : 10

Ramper monteras mot stolpe med 1 st fransk träskruv enligt detalj. Gräv två mindre hål för rampens jordankare och rotera rampen så att underkant ligger strax över marknivå. Säkra rampen genom att montera fast fransk träskruv nr 2 på beslaget mot stolpe. Tot 4st fransk träskruv. Rampens ovkant ska ligg mot underkant golv



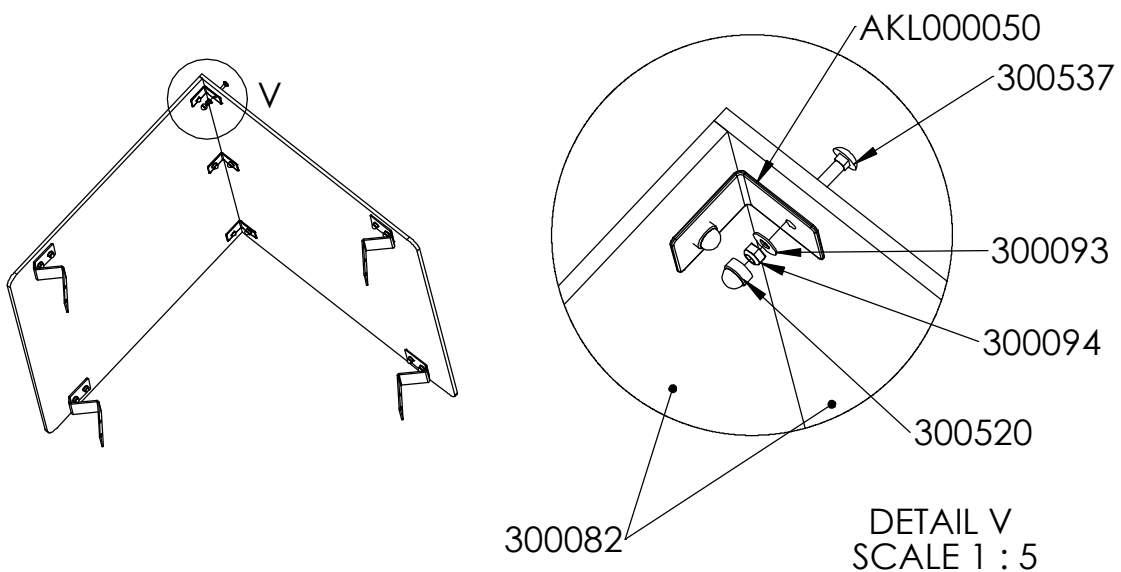
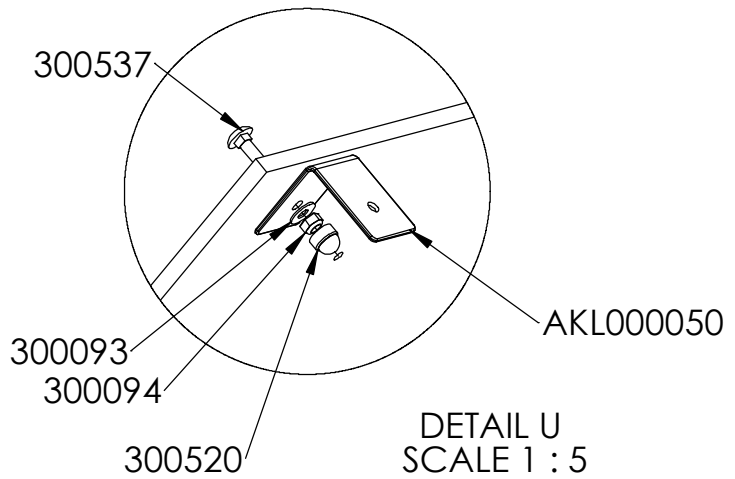
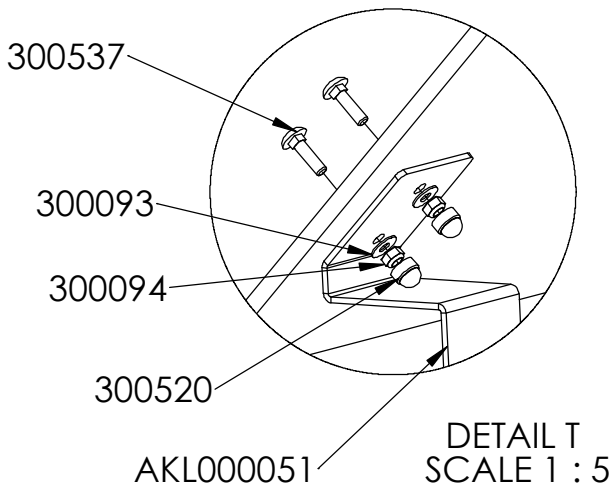
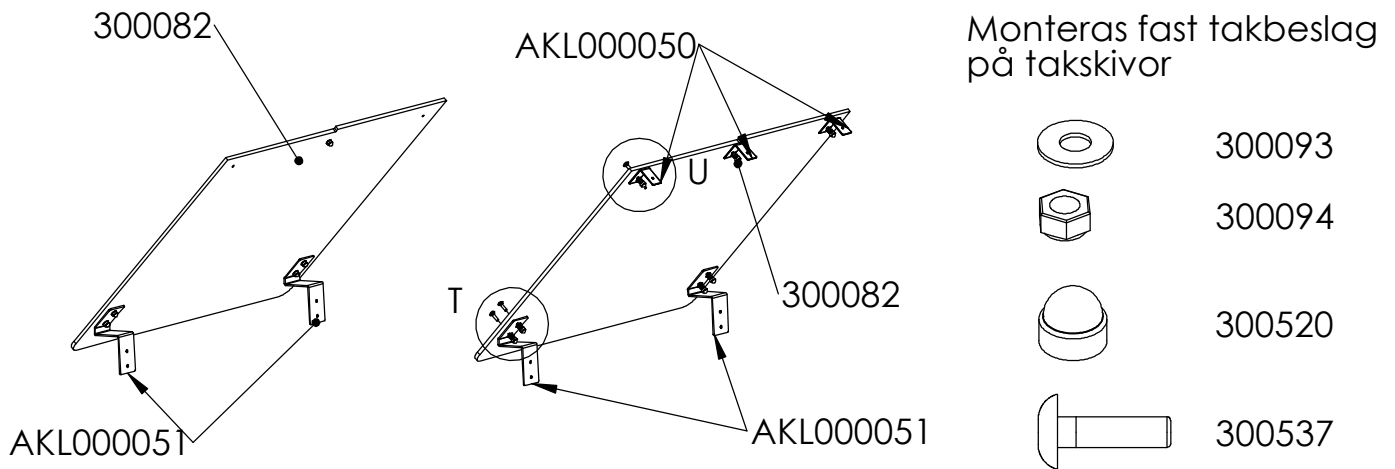
DETAIL S
SCALE 1 : 10



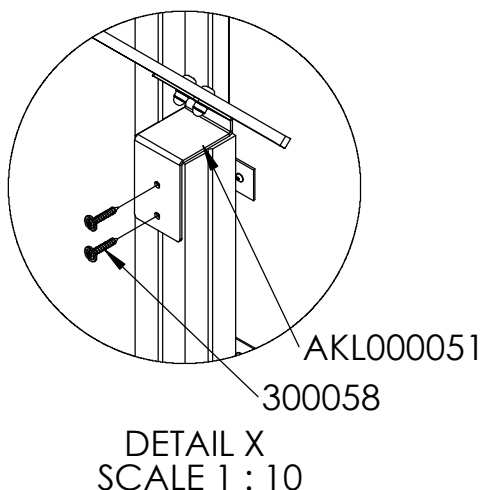
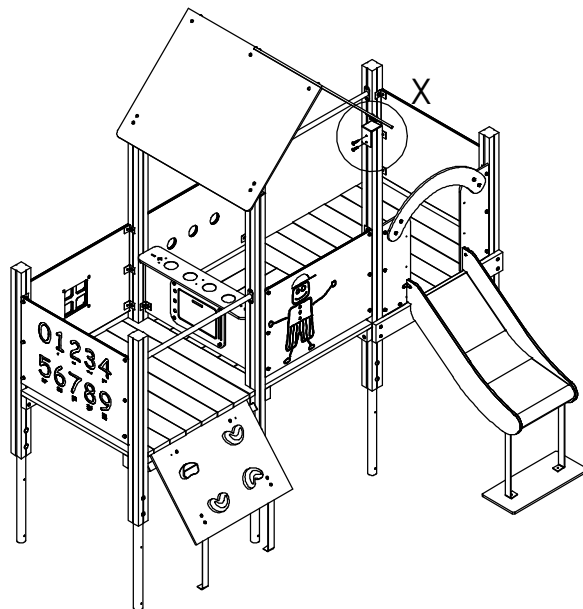
Överstykke till rutschbana
monteras på sidopaneler
med vagnsbult/låebolt 8x40,
skive/bricka Ø8, låsmutter Ø8
och plastkupol Ø8.
Tot 4 st

Kontroller at apparatet er horisontalt, evt. juster litt ved hjelp av spett. Gå over apparatet for å se om skruer evt. annet mangler iht. til monteringsveiledningen så langt. Betong fylles i hullene for støping. Sikre apparatet ved bruk av avgrensingsteip under støpeperioden. Regn god tid for tørking av betong, MINST 48 TIMER før montering av tak neste steg.

Kontrollera att lekställningen är horisontell, justera eventuellt med hjälp av ett spett. Gå igenom lekställningen och kontrollera att inga skruvar el dyl saknas. Gjut jordankare. Lekställningen får ej användas under tiden betongen härdar. Låt betongen härda minst 48 timmar innan montering av tak sker.

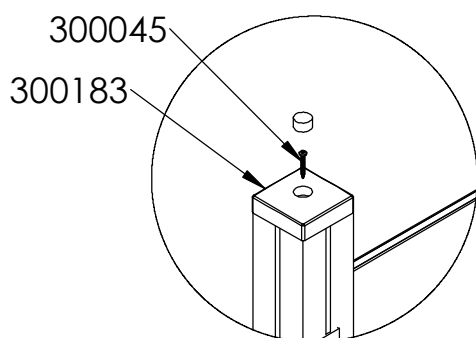
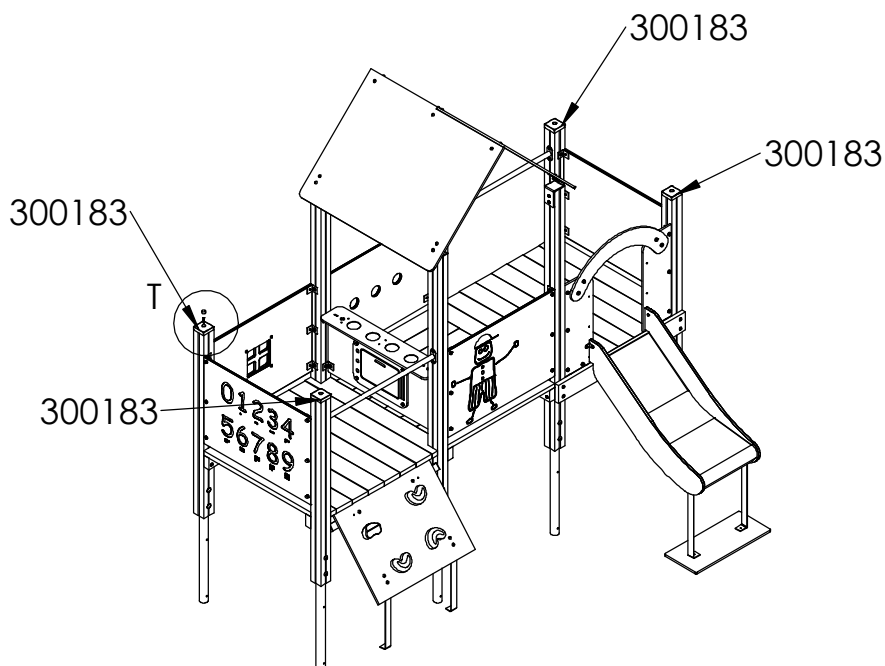


Montera ihop takskivor med takbeslaget i nocken



Takene plasseres på stolper i senter som vist og skrues fast med 2 stk. franske treskruer 8x50mm torx i hver stolpe som vist i detalj. OBS! TUNGT. Det anbefales at flere personer løfter taket på plass evt. ved hjelp av gardintrapper og holder taket stødig mens det festes til stolper.

Taket plasseres på stolpar i centrum som visas i illustrationen till vänster. OBS! Taket är tungt. Det bör vara flera personer som lyfter taket på plats.



DETAIL T
SCALE 1 : 10

Montera fast stolphattar på stolpar med skruv 5x40

Etter festing av stolpehatt skal apparatet være ferdig montert. Gå over apparatet igjen for å se om skruer evt. annet mangler iht. til monteringsveiledningen. Apparatet kan taes i bruk etter kontroll og bruk av godkjent fallunderlag.

Overflate behandling
Om ønskelig kan stolper og gulvbord ytebehandles en gang i året eller ved behov.

Etter montering av stolpehatt är lekställningen färdigmonterad. Gå igenom hela lekställningen igen för att kontrollera att inget saknas. Lekställningen kan börja användas efter kontroll och när godkänt fallunderlag lagts ut.

Trä ytbehandlas en gång om året eller vid behov



Kontroll og Underhall
Kontroll av lekredskap bør gjennomføres enligt EN1176.

Underhåll

Efter montering

14 dager etter montering bør skruvar och bultar efterdras. Kontrollera att fundamenten är stabila. Om lekredskapen tas i bruk innan betongen härdat kan glapp uppstå.

Träkomponenter

För att ge redskapen en lång livslängd och för att bevara träets utseende och funktion krävs underhåll. Vid normalt slitage bör trädetaljer oljas varje år. Större slitage kräver tätare underhåll.

Vi rekommenderar Jotuns Träolja för impregnerat trämaterial

HDPE-komponenter

HDPE-komponenter, t.ex skärmar, kräver inget underhåll. Spara redskapets monteringsanvisning om detaljen bör bytas ut pga vandalisme så att rätt reservdel kan beställas.

Pulverlackerade komponenter

Detaljer som är pulverlackerade kan bättrings-målas med lackfärg. Kontakta Klubben AS för färgkoder. Vid större skador på beslag bör dessa bytas ut.

Sikkerhet på lekplatsen

Rutinmässig visuell besiktning

Vid hårt slitage och risk för vandalisme kan en daglig översyn av redskapen krävas.

Funktionskontroll av redskapen

Funktionskontroll av redskapen bör genomföras på ett intervall av 1-3 månader beroende på slitage. Kontroll görs på lekredskapets funktion och stabilitet. Komponenter som uppvisar skador efter hårt slitage bör bytas ut.

Årlig besiktning

Besiktningsschema bör upprättas vid den årliga översynen av lekredskap. Fel och brister åtgärdas omgående. Den årliga kontrollen bör vara en grundlig genomgång av redskapets bärande element och konstruktion. Komponenter som är utslitna byts ut. Vid misstanke om brister i fundamenten bör dessa grävas upp och kontrolleras.

Förutom ovanstående bör följande utföras vid den årliga besiktningen:

- Efterdragning av bultar och skruvar
- Kontrollera att öppningar mellan 8-25 samt 90-230mm inte förekommer
- Kontroll av farliga öppningar
- Kontroll av underlag
- Märkning på redskapen för att ange nivån på underlaget för att uppnå tillfredstillande säkerhet
- Avlägsna främmande föremål från redskapet och området
- Målning och oljning av trä

KONTROLL OG VEDLIEKELSD

Kontroll av lekeapparater skal være i samsvar med EN1176 .

Vedlikehold

Etter montering

14 dager etter montering bør skruer og bolter strammes. Kontroller at fundamentet er stabilt. Hvis lekeapparatet tas i drift før betongen er herdet, kan det oppstå gliper.

Trelementer

For å gi lekeapparatet et langt liv, og for å bevare träets utseende og funksjonalitet kreves vedlikehold. Ved normal slitasje bør treelementene oljes hvert år. Större slitasje kreves hyppigere vedlikehold.

Vi anbefaler Jotun Treolja for impregneret treverk.

HDPE elementer

HDPE elementer, for eksempel rekkverk, krever ikke vedlikehold.

Oppbevar monteringsinstruksjonene for i tilfelle deler bør byttes ut på grunn av hærverk, slik at de riktige delene kan bestilles.

Pulverlakkerte deler

Deler som er pulverlakkert kan etter behov utbedres med emalje maling. Kontakt Klubben AS for fargekoder. Ved store skader på beslag bør det byttes ut.

Sikkerhet på lekeplassen

Rutinmessig visuell inspeksjon

Uvanlig slitasje og fare for hærverk kreves daglig visuell sjekk av lekeapparater.

Funktionskontroll av lekeapparatene

Funktionskontroll av lekeapparatene bør gjennomføres i en rekke på 1-3 måneder, avhengig av slitasje. Kontrollen gjøres på lekeapparater sin funksjon og stabilitet . Komponenter som viser skade av slitasje bør skiftes ut.

Årlig inspeksjon

Inspeksjonstidsplan bør rettes opp ved den årlige sjekk av lekeapparater. Feil og mangler utbedres umiddelbart. Den årlige inspeksjonen bør være en grundig gjennomgang av lekeapparatet sin bærende elementer og konstruksjon.

Komponenter som er utslitte erstattes.

Ved mistanke om feil i fundamentene skal de graves opp og kontrolleres. Utenom overstående, bør følgende utføres ved de årlige undersøkelsene :

- Etterstramming av bolter og skruer
- Pass på at åpningene mellom 8-25 og 90-230mm ikke forekommer
- Kontroll av farlige åpninger
- Kontroll av underlaget
- Merking av lekeapparatet til å angi nivået på underlaget for å oppnå tilfredsstillende sikkerhet
- Fjern eventuelle fremmedlegemer fra lekeapparatet og området
- Maling og oljning av treverk etter behov.

