

Montasje veiledning  
Monteringsanvisning

**1035B / 1035S**

20210707



## Generell informasjon / Generell information 1035

Aldersgrupp / Åldersgrupp:	1-8 år
Arealbehov:	8,7,m x 6,8m
Mål / Mått:	5,2m x 3,8m
Forankring / Förankring:	Støpning / Gjutning
Fallhøyde:	0,6 meter
Underlag:	Strid sand/fallskyddsmatta/gräs

<b>Underlag</b>	<b>Beskrivning</b>	<b>Djup</b>	<b>Fallhøyde</b>
Gress/Gräs	Utan steiner / Utan stenar		1-1,5m
Sand / Strid Sand	ikke byggbar / ej byggbar	30cm	3m
Bark	20-80mm	30cm	3m
Trespon / Träspån	5-30mm	30cm	3m
Annat materiale/ Annat material		ifølge sertifikat enligt certifikat	

Vid bruk av lösa massor ska förutom det gällande kravet läggas ytterligare 10 cm fyllnadsmassa.

Lekeclass/Lekplats.....  
Ordre nr / Order nr.....  
Levereringsdato/Leveransdatum.....  
Produksjonsår/Produktionsår.....  
Montert dato/Monteringsdatum.....  
Montør/Montör.....

**Ta vare på denne dokumentasjonen og oppbevar den som en del internkontrollsystemet.  
Förvara detta dokument på säkert ställe.**

#### Ettersyn og vedlikehold:

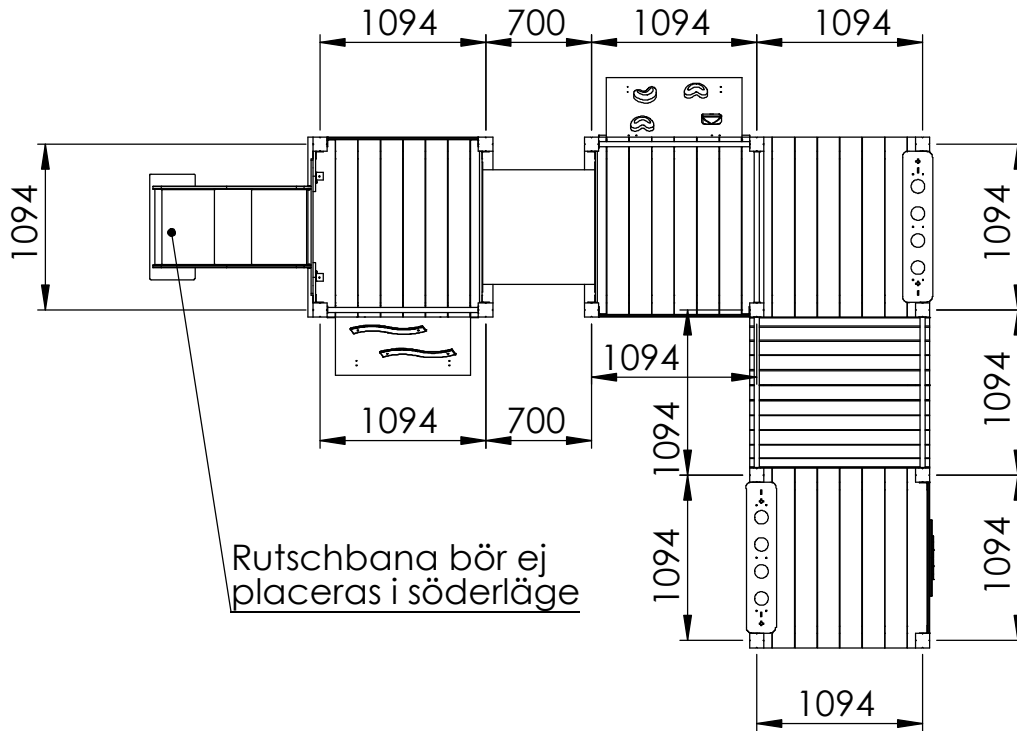
Daglig ettersyn:	Utføres ved behov, på lekeplasser med slitasje og hærverk kan det være behov for daglig kontroll.
Funksjonsettersyn:	Ettersynet har til hensikt å avdekke avvik i lekeapparatets funksjoner, spesielt skal slidedeler kontrolleres for slitasje. Utføres 4-6 ganger pr. år
Årlig hovedettersyn:	Kontroller fundamentet og avdekk råte eller rustdannelser. Ved behov bør alle trematerialer oljes eller males og slitt deler skiftes ut i forbindelse med kontrollen.

#### Översyn och underhåll:

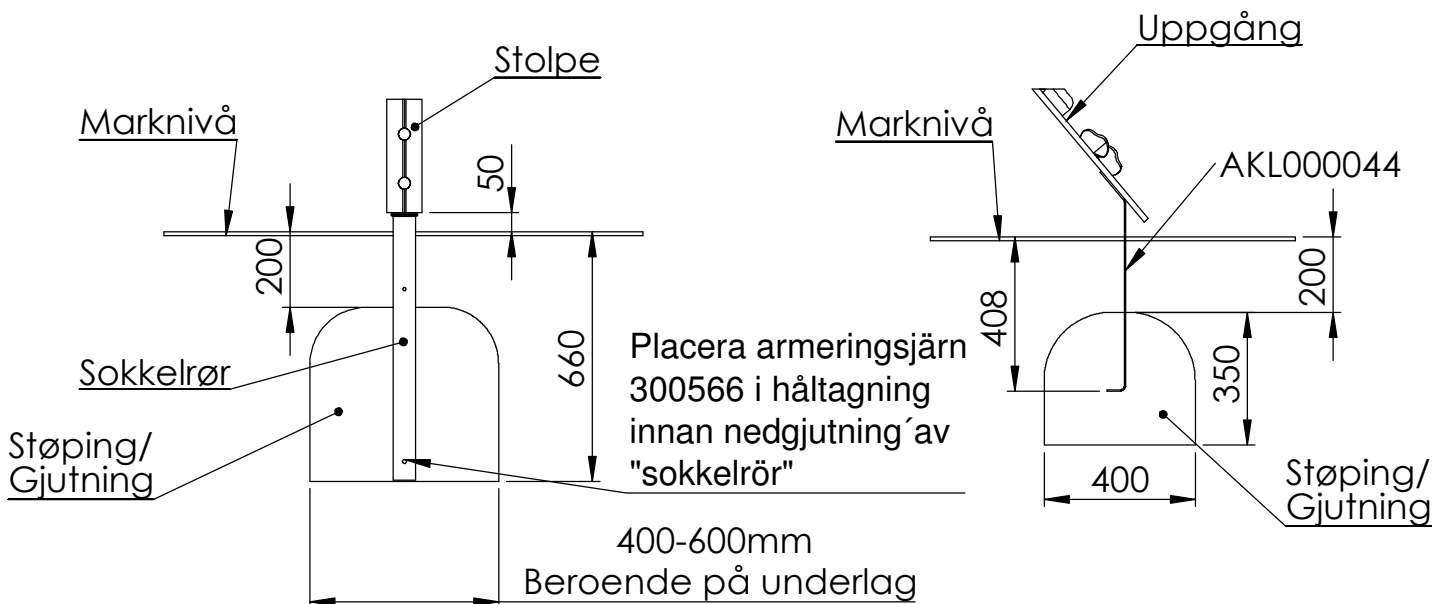
Daglig översyn:	Utförs vid behov, på lekplatser med hårt slitage och risk för skadegörelse kan det finnas behov av daglig kontroll.
Funktionsöversyn:	Syftet med översynen är att upptäcka avvikelser på lekutrustningens funktion. Komponenter som utsatt för hårt slitage bör kontrolleras extra noggrant. Utförs 4-6 gånger per år.
Årlig huvudöversyn:	Kontrollerar fundament för att upptäcka röta eller rostangrepp. Vid behov bör samtliga trämaterial oljas eller målas. Utslitna delar byts i anslutning till översynen.



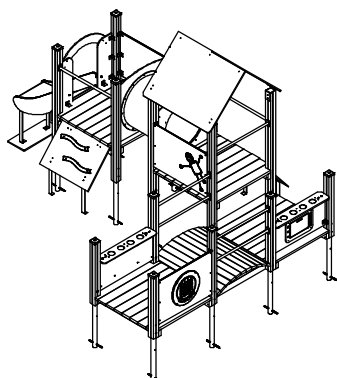
Placering av stolpar / Støping/Gjutningsdetalj



Støping / Gjutningsdetalj Stolpe

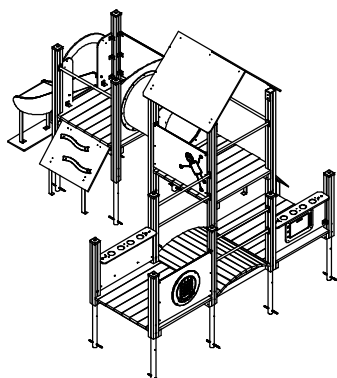


## Komponenter 1035B

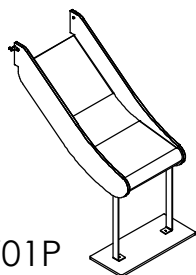


ITEM NO.	Artnr	Benämning	Dimension	Antal B/Antal/QTY.
1	300028	Sokkelrør/Jordankare		14
2	300032	Golv-Standard	1188x1188	4
3	300082	Tak Blå	1250x970	2
4	300123	Uppgång med klättersten	895x700	1
5	300128	Uppgång med lister	895x700	1
6	300145P	Støttebor/Stødbræda	1188x146x34	1
7	300158-1B	Tunnelskiva Blå	B:999	2
8	300183	Stolphatt Blå	95x95	10
9	300256G	Tunnelsegment GUL	750mm	1
10	300379	Stolpe	H:1200 94x94	3
11	300381	Stolpe	H:1800 94x94	4
12	300393	Stolpe	H:1000 94x94	3
13	300501	Stolpe	H:1600 94x94	4
14	300566	Armeringsjærn	L:240	14
15	4404	3-in row		1
16	7701P-R	Rutschbana	H:600	1
17	88-006	Bro	1188x1188	1
18	94-002B	Skærm Hej! Blå	999x700	1
19	94-005R	Skærm Spis Rød	999x470	2
20	94-006B	Ugnslucka Blå	500x350	2
21	94-007B	Spishæll Blå	999x200	2
22	94-009B	Øverstykke Rutsch Blå		1
23	94-017R	Skærm Pojke Rød	999x700	1
24	94-021B	Aktivitetsskærm 3-i-rad/Solar Blå	999x700	1
25	94P-077B	Sidopanel Rutschbana Blå	265x740	2
26	AKL000029	Beslag oppgâng	B:1000	2
27	AKL000043	Voltstâng	Ø34 L:1000	7
28	AKL000044	Jordankare Ramp		4
29	AKL000045	Takbeslag	50mm	54
30	AKL000050	Takbeslag	50x70	3
31	AKL000051	Takbeslag	94x94	4

## Komponenter 1035S



ITEM NO.	Artnr	Benämning	Dimension	Antal S/QTY.
1	300028	Sokkelrør/Jordankare		14
2	300032	Golv-Standard	1188x1188	4
3	300082	Tak Blå	1250x970	2
4	300123	Uppgång med klättersten	895x700	1
5	300128	Uppgång med lister	895x700	1
6	300145P	Støttebor/Stødbræda	1188x146x34	1
7	300158-1S	Tunnelskiva Svart	B:999	2
8	300183	Stolphatt Blå	95x95	10
9	300256B	Tunnelsegment Blå	750mm	1
10	300379	Stolpe	H:1200 94x94	3
11	300381	Stolpe	H:1800 94x94	4
12	300393	Stolpe	H:1000 94x94	3
13	300501	Stolpe	H:1600 94x94	4
14	300566	Armeringsjærn	L:240	14
15	4404	3-in row		1
16	7701P-G	Rutschbana	H:600	1
17	88-006	Bro	1188x1188	1
18	94-002S	Skærm Hej! Svart	999x700	1
19	94-005S	Skærm Spis Svart	999x470	2
20	94-006B	Ugnslucka Blå	500x350	2
21	94-007B	Spishæll Blå	999x200	2
22	94-009B	Øverstykke Rutsch Blå		1
23	94-017S	Skærm Pojke Svart	999x700	1
24	94-021S	Aktivitetsskærm 3-i-rad/solar Svart	999x700	1
25	94P-077S	Sidopanel Rutschbana Svart	265x740	2
26	AKL000029	Beslag oppgâng	B:1000	2
27	AKL000043	Voltstâng	Ø34 L:1000	7
28	AKL000044	Jordankare Ramp		4
29	AKL000045	Takbeslag	50mm	54
30	AKL000050	Takbeslag	50x70	3
31	AKL000051	Takbeslag	94x94	4



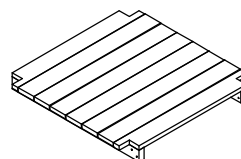
7701P



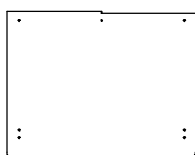
94P-077



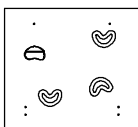
300028



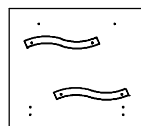
300032



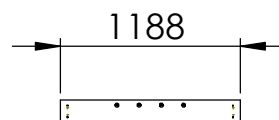
300082



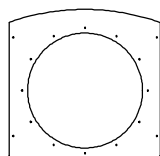
300123



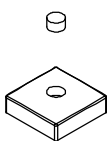
300128



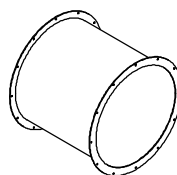
300145P



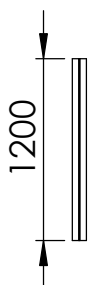
300158



300183



300256



300379



300381



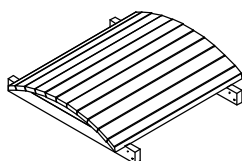
300393



300501

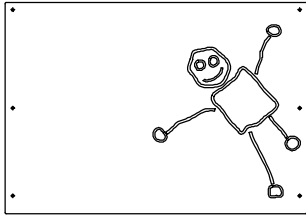


4404



88-006

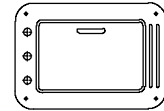
# KLUBBEN



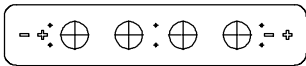
94-002



94-005



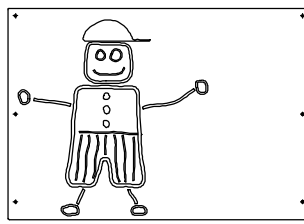
94-006



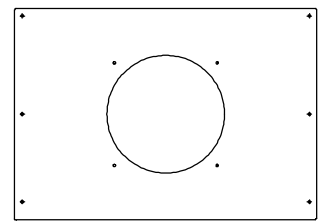
94-007



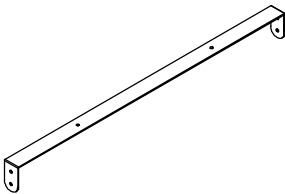
94-009



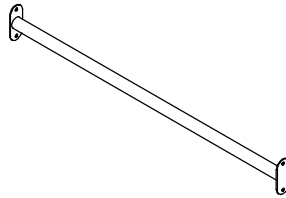
94-017



94-021



AKL000029



AKL000043



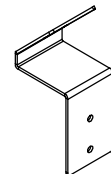
AKL000044



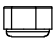

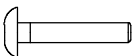



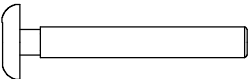
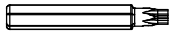




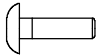
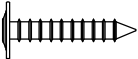


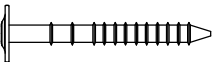

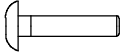






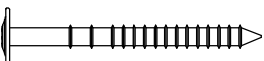

AKL000045



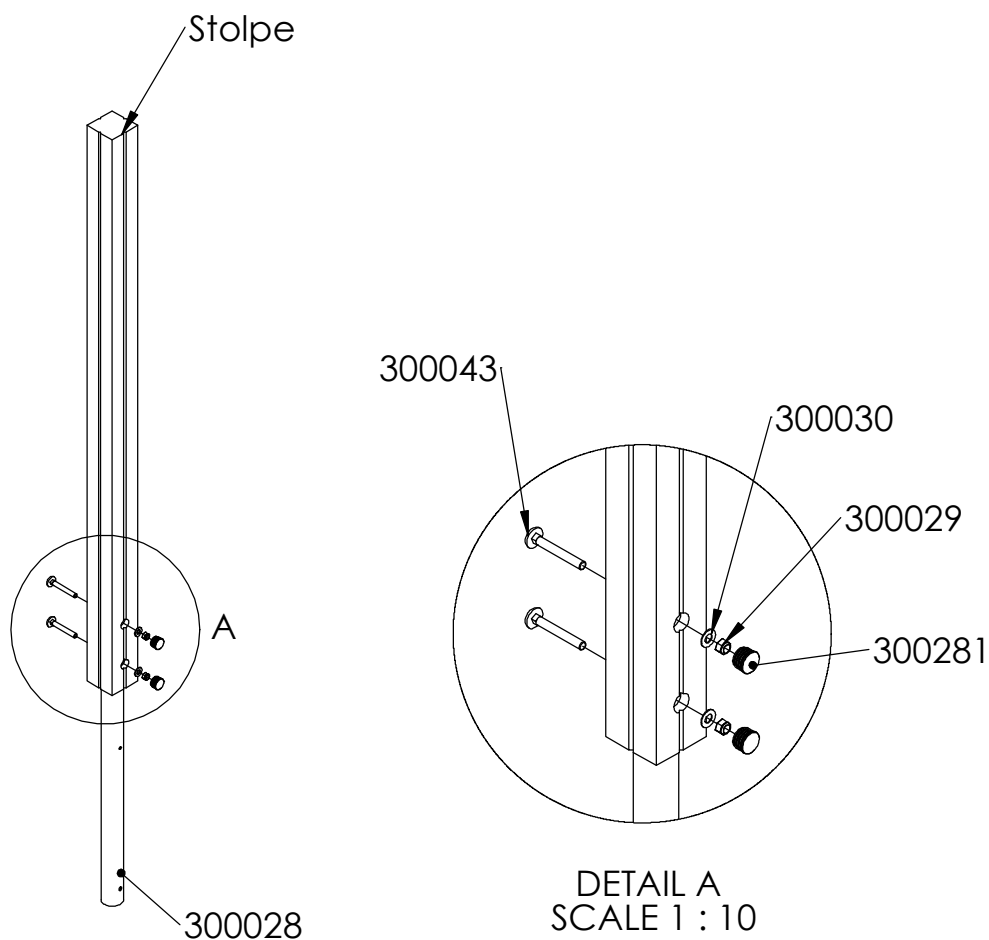
AKL000050



AKL000051

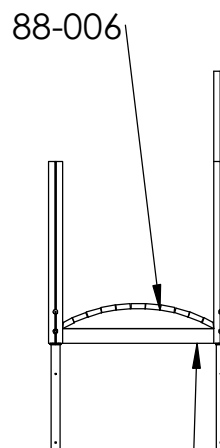
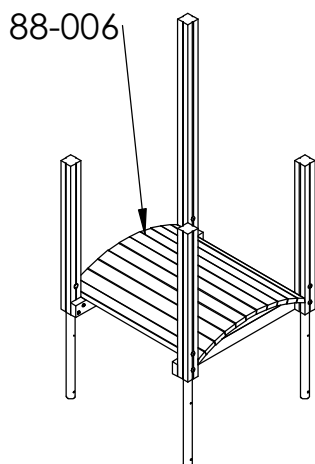
300029			300267	
300030			300281	
300043			300311	
300045			300520	
300046			300537	
300058			300577	
300059			300579	
300093			300597	
300094			300598	
300255				

ITEM NO.	Artnr	Benämning	Dimension	Antal/QTY.
1	300029	Låsemutter/Låsmutter	Ø12	28
2	300030	Skive/Bricka	Ø12	28
3	300043	Låseskrue/Vagnsbult	12x90	28
4	300045	Panhode skrue	5x40mm	10
5	300046	Fransk Treskrue Torx	8x40	34
6	300058	Fransk Treskrue Torx	8x50	43
7	300059	Fransk Treskrue Torx	8x80	8
8	300093	Skive/Bricka	Ø8,4x20x1,25	106
9	300094	Mutter, lås	Ø8	102
10	300255	Fransk Treskrue Torx	8x100	44
11	300267	Låseskrue/Vagnsbult	8x45	4
12	300281	Plastpropp/Plastplugg	28mm	28
13	300311	Torx T-40 Bit	T-40	1
14	300520	Plast kappe	Ø8	102
15	300537	Låseskrue/Vagnsbult	8x30	26
16	300577	Innv.6-kant m/rundhode	8x30	60
17	300579	Låseskrue/Vagnsbult	8x40	12
18	300597	Islagsmutter	Ø8	4
19	300598	Sekskantskrue	8x40	4

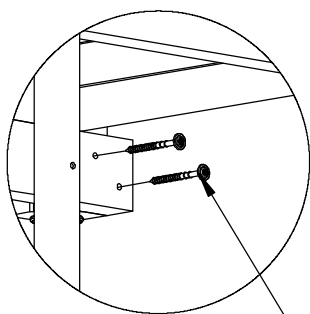


Fest stolpar til sokkelrør med låseskrue 12x90, skive Ø12, låsemutter Ø12 och plastplugg Ø28 - 2 stk per stolpe.

Fäst stolpar till jordankare med vagnsbult 12x90, bricka Ø12, låsmutter Ø12 och plastplugg Ø28 - 2 st per stolpe

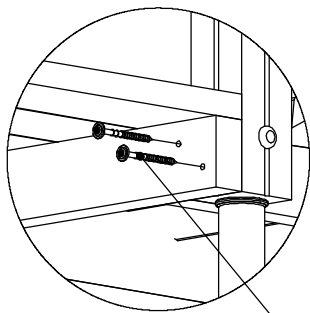
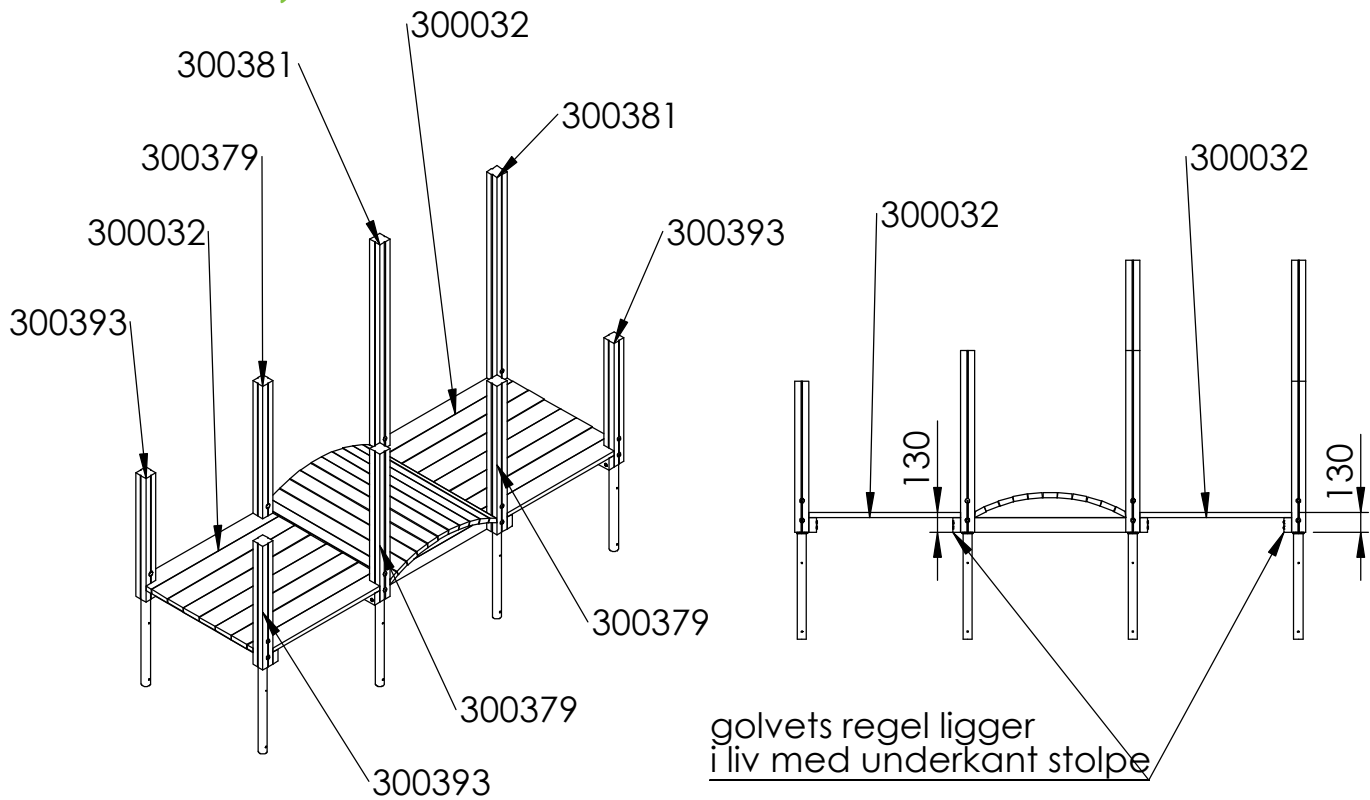


Bron ska ligga i liv med  
underkant stolpe



DETAIL B  
SCALE 1 : 10

Montera fast bro mot stolpe med  
fransk träskruv Torx 8x100 - 8 st per golv  
Höjd enligt illustration.  
Bron ska ligga i liv med  
underkant stolpe

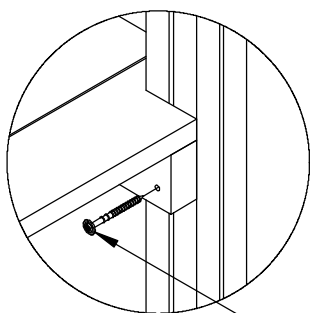
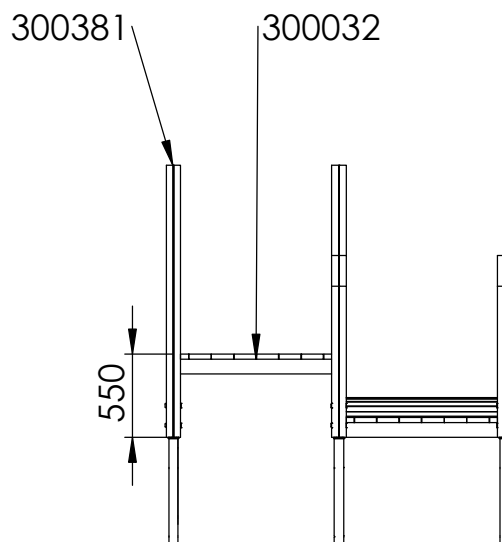
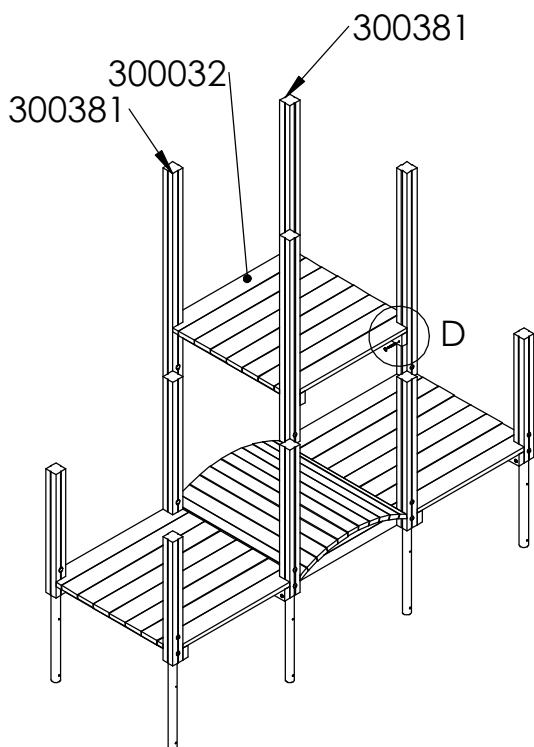


DETAIL C  
SCALE 1 : 10  
300255

Montera fast golv mot stolpe med fransk treskrue 8x100 - 8 stk per golv  
Høyde enl. illustration

Montera fast golv mot stolpe med fransk träskruv Torx 8x100 - 8 st per golv  
Höjd enligt illustration.

Observera golvets riktning.



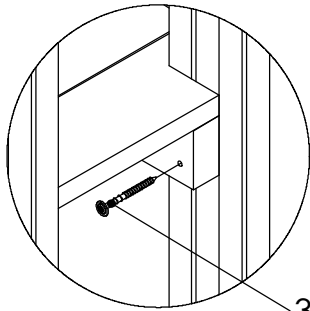
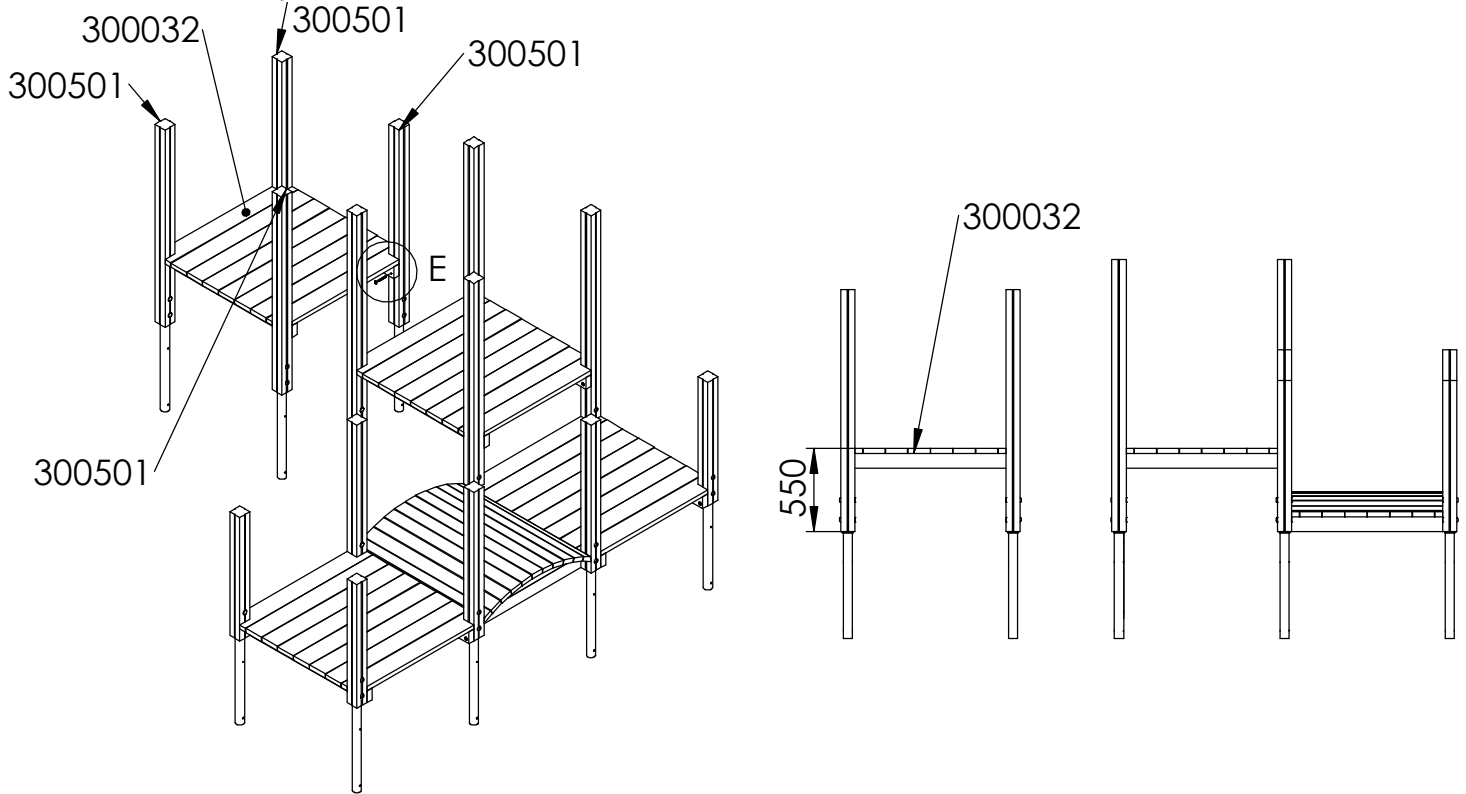
DETAIL D  
SCALE 1 : 10

300255

Montera fast golv mot stolpe med fransk treskrue 8x100 - 8 stk per golv  
Høyde enl. illustrasjon

Montera fast golv mot stolpe med fransk träskruv Torx 8x100 - 8 st per golv  
Höjd enligt illustration.

Observera golvets riktning.



300255

DETAIL E  
SCALE 1 : 10

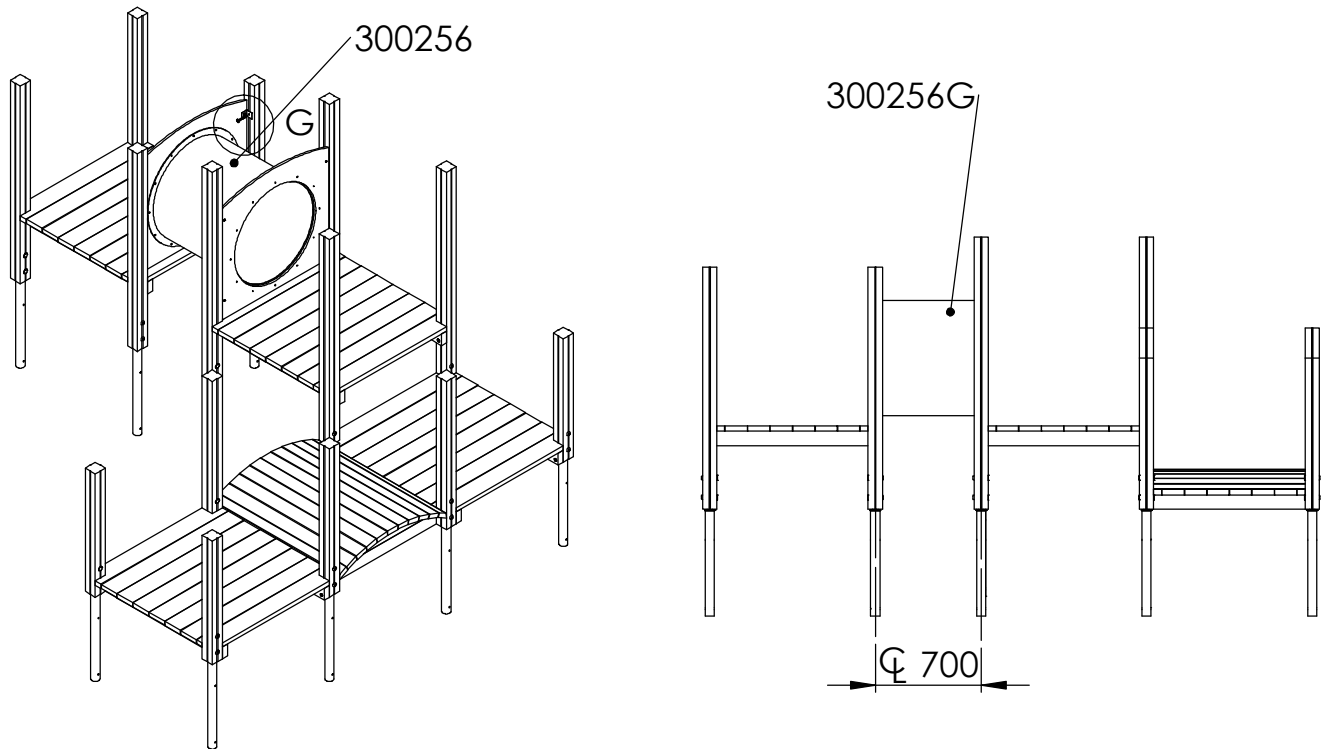
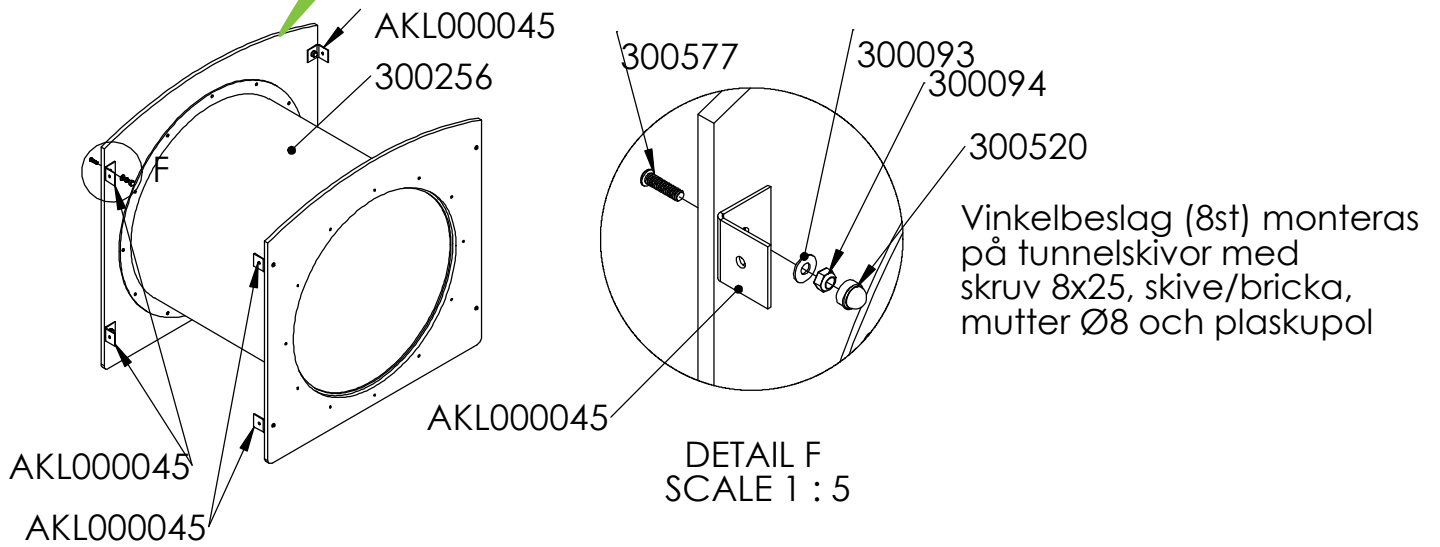
Montera fast golv mot stolpe med fransk treskrue 8x100 - 8 stk per golv  
Høyde enl. illustration

Montera fast golv mot stolpe med fransk tråskruv Torx 8x100 - 8 st per golv  
Höjd enligt illustration.

Observera golvets riktning.

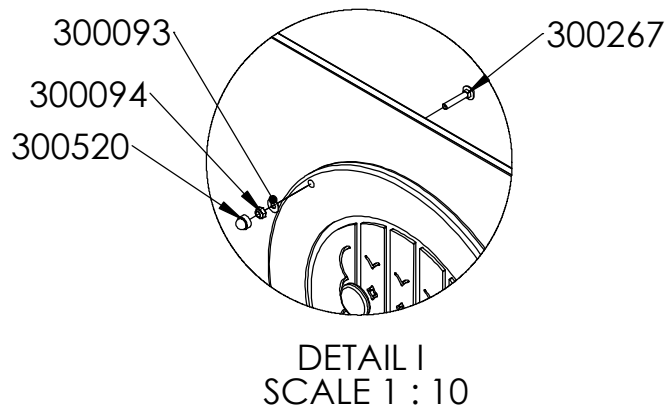
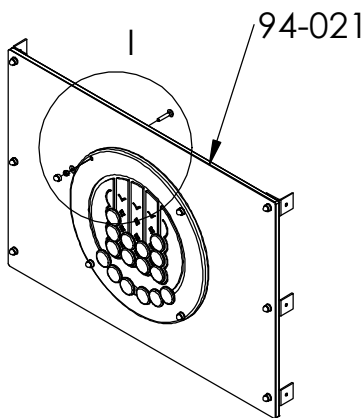
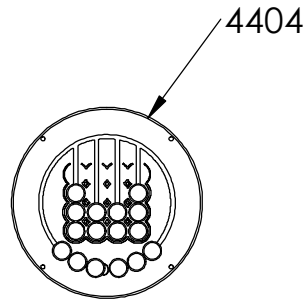
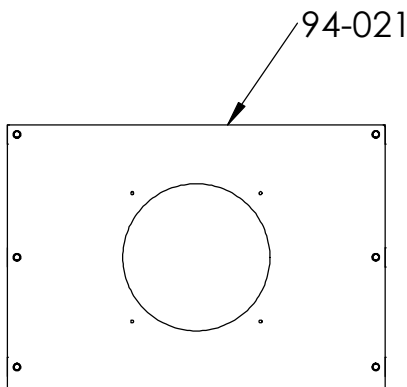
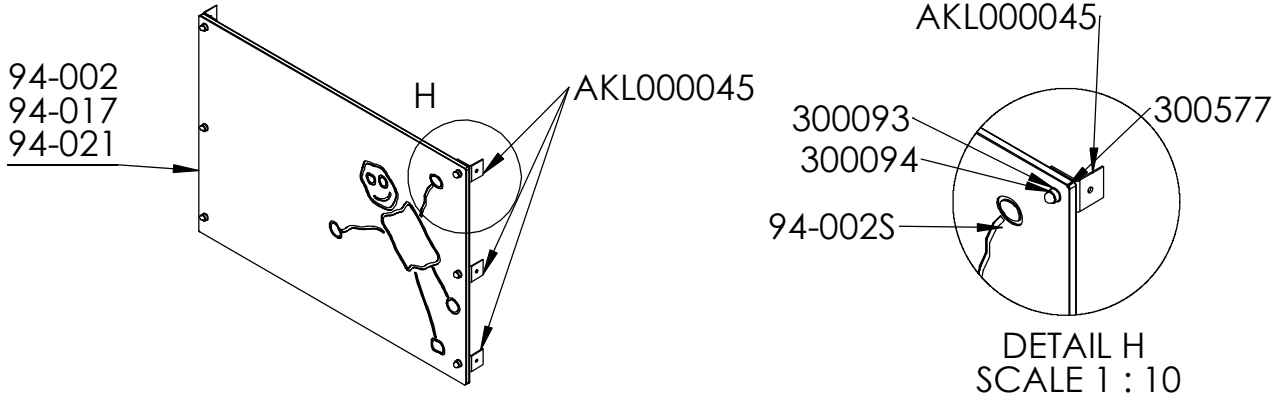


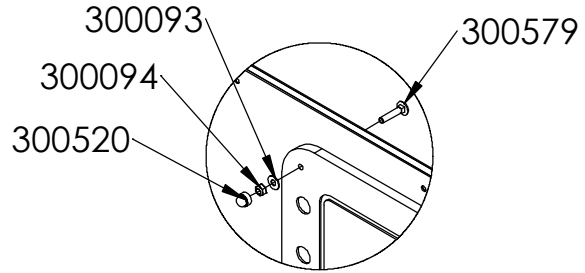
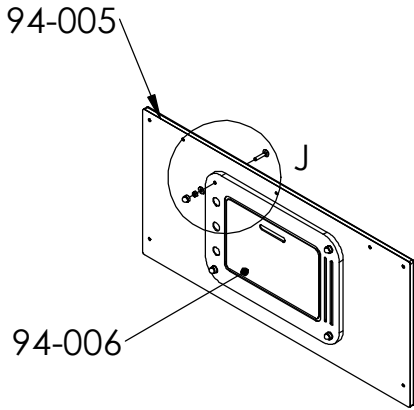
# KLUBBEN



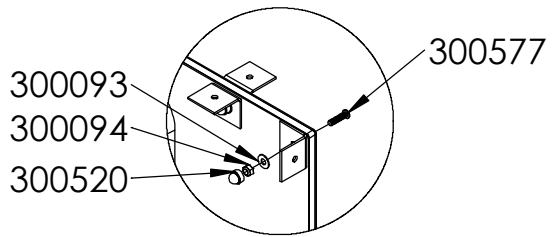
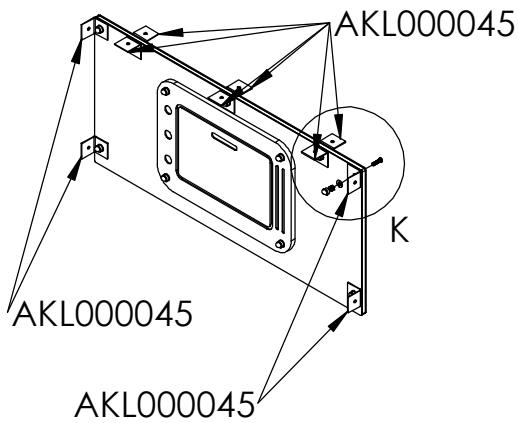
Tunnelskivor monteras mot stolpe med fransk träskruv 8x80 -4 st per tunnelskiva

DETAIL G  
SCALE 1 : 10

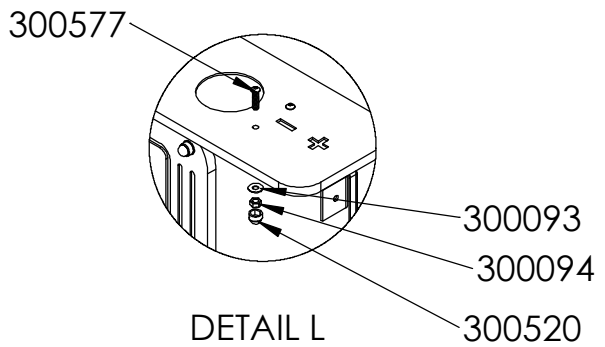
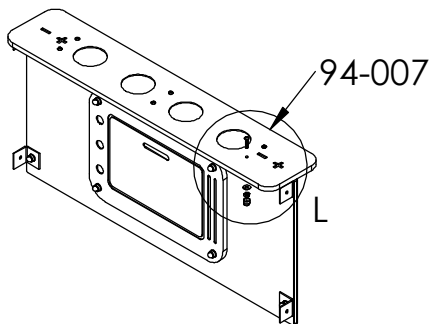




DETAIL J  
SCALE 1 : 10

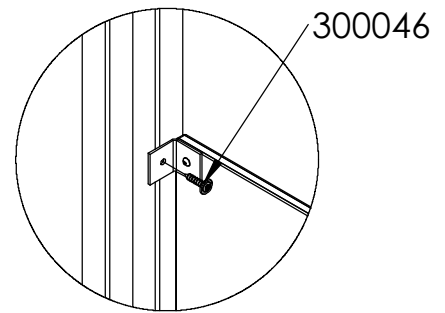
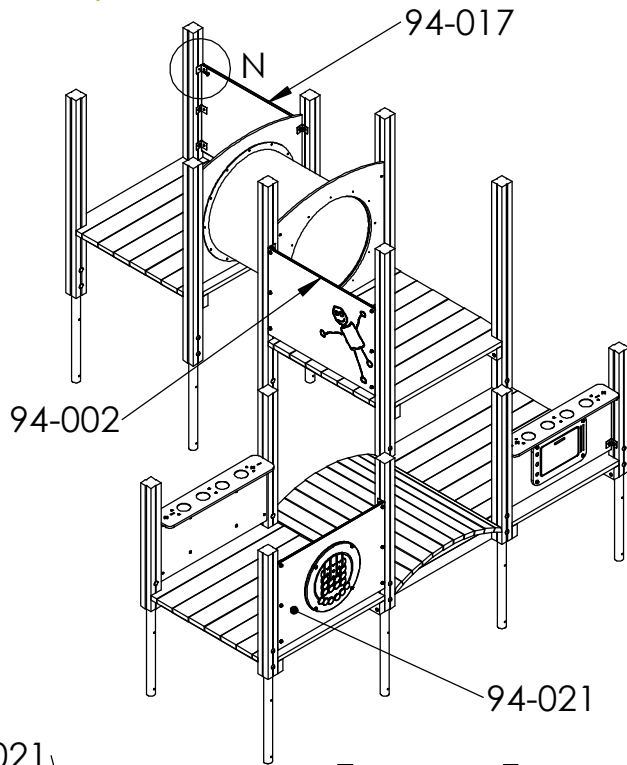


DETAIL K  
SCALE 1 : 10

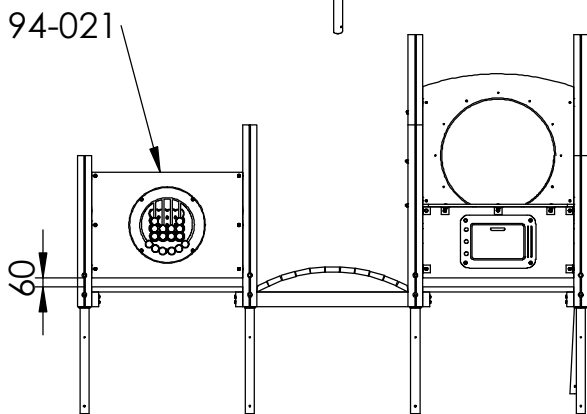


DETAIL L  
SCALE 1 : 10





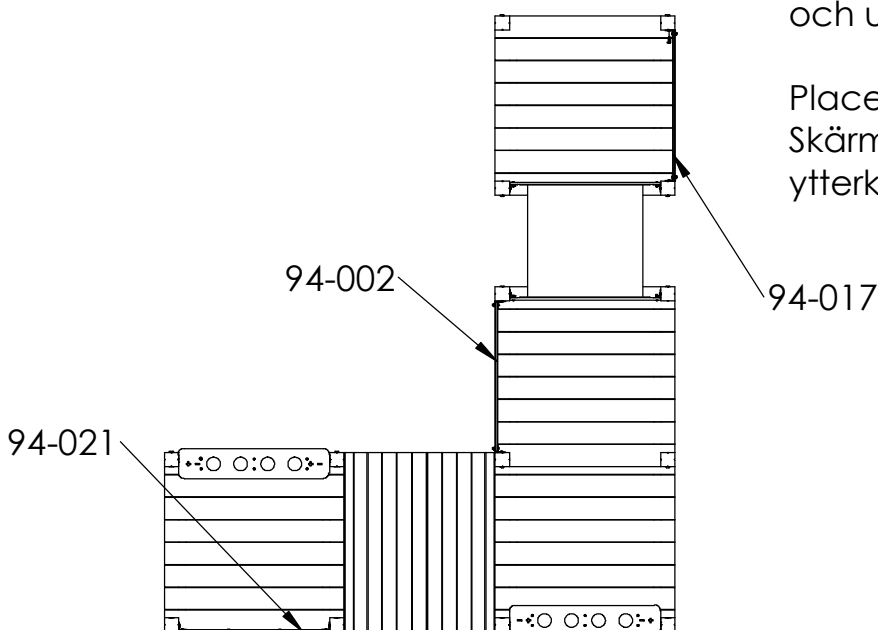
DETAIL N  
SCALE 1 : 10

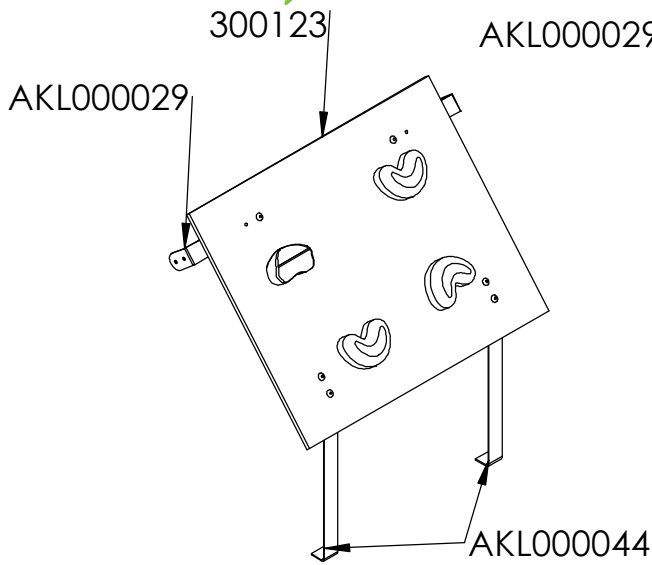


Montera vinkelbeslag mot stolpe med fransk träskruv torx 8x40 -tot 6 st per skärm/rekkverk

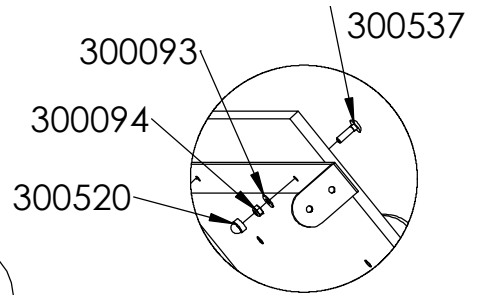
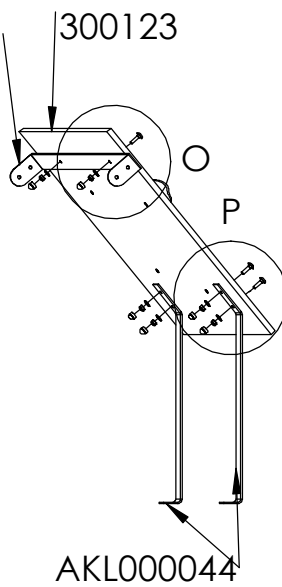
Mått: 60mm mellan golv ovkant och underkant skärm/rekkverk

Placering av skärm/rekkverk. Skärmen ska ligga i liv med ytterkant stolpe.

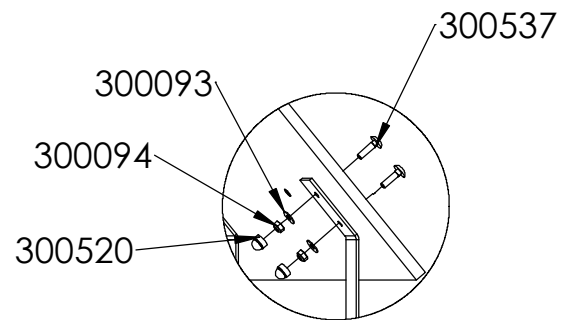




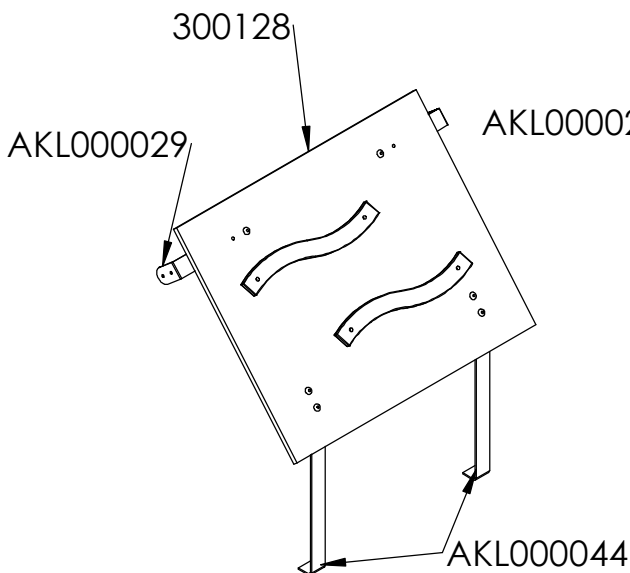
Montera beslag på ramp med vagnsbult 8x30, bricka/skive Ø8, låsmutter Ø8 och plastkupol



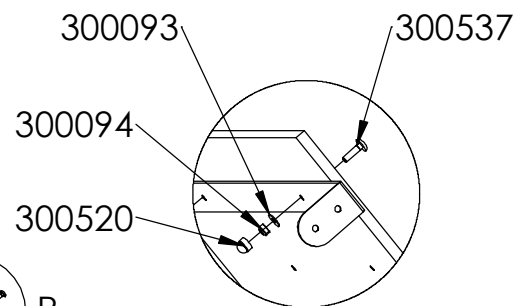
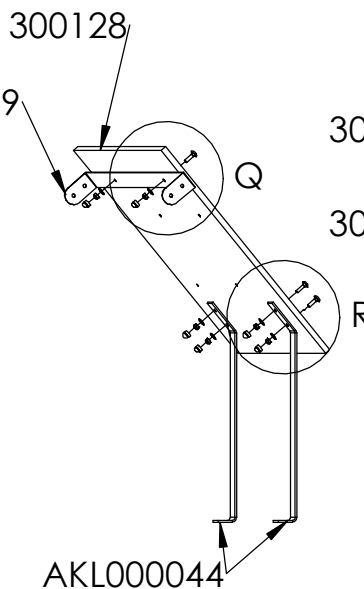
DETAIL O  
SCALE 1 : 10



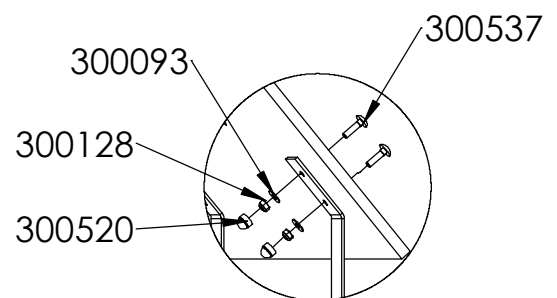
DETAIL P  
SCALE 1 : 10



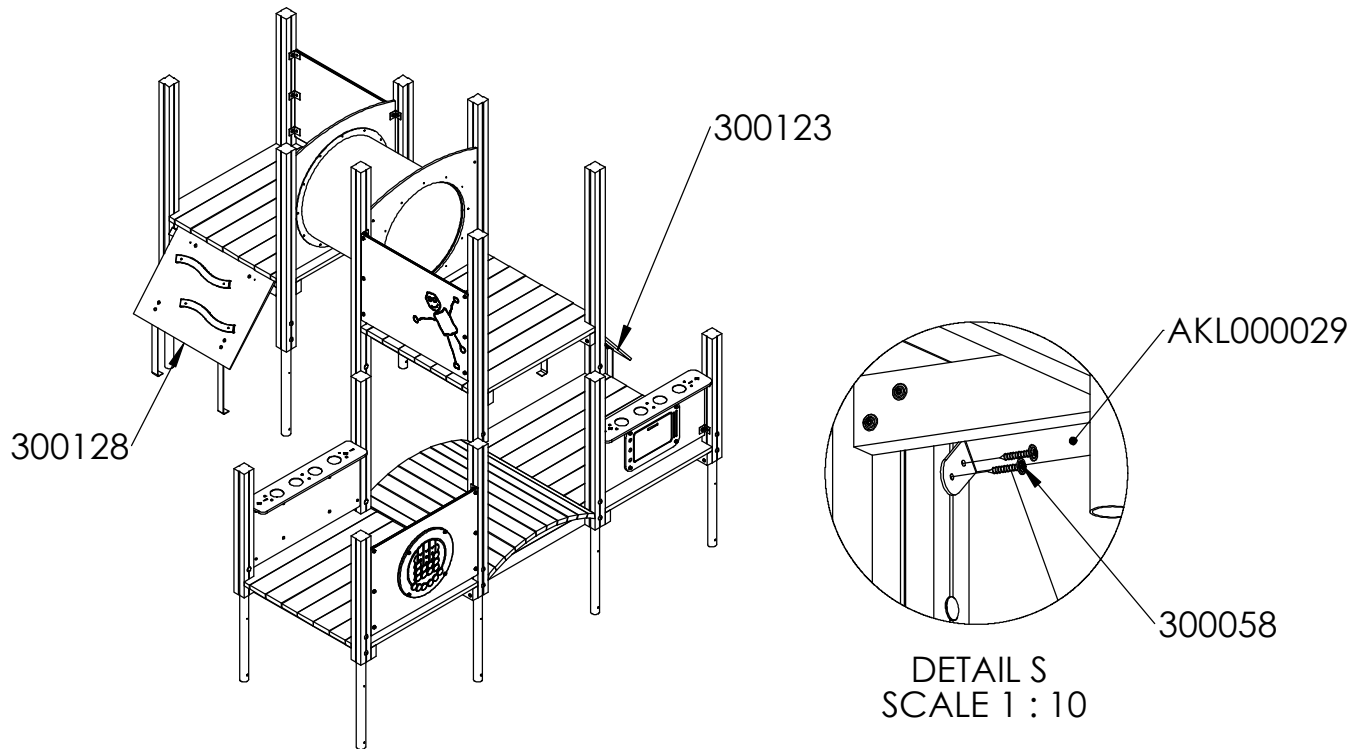
Montera beslag på ramp med vagnsbult 8x30, bricka/skive Ø8, låsmutter Ø8 och plastkupol



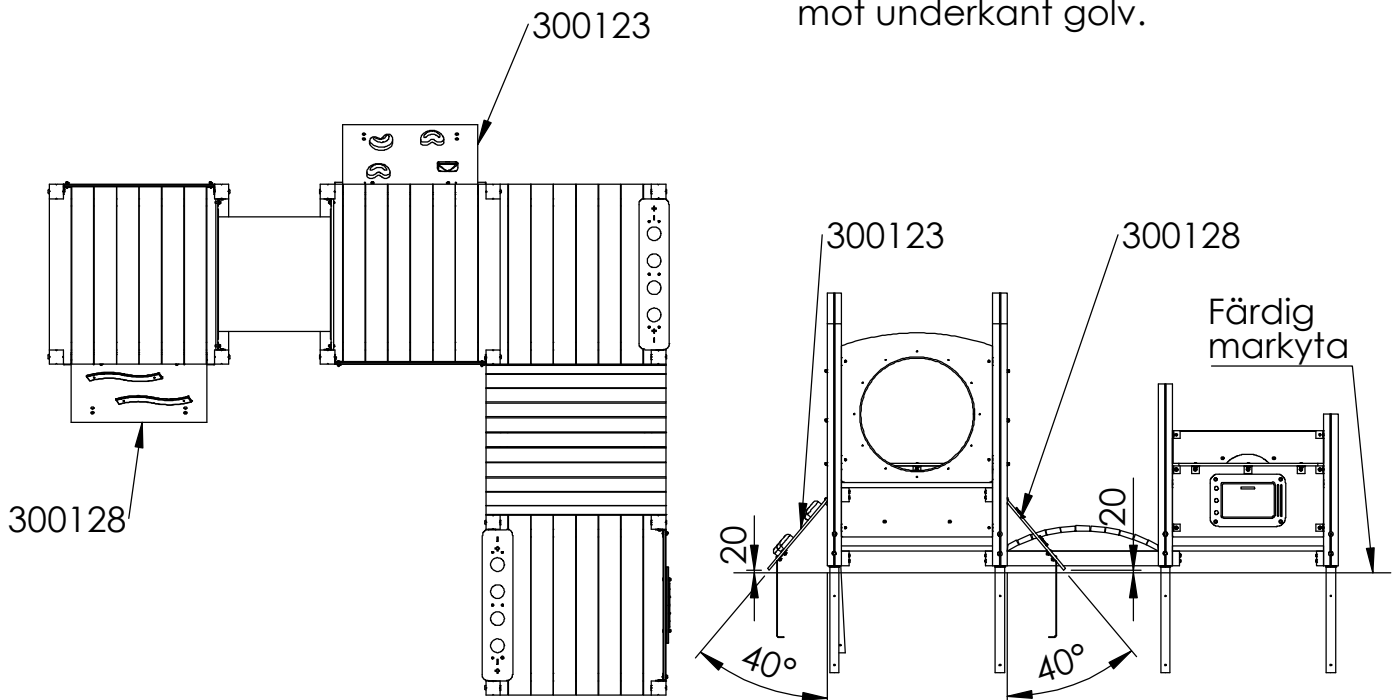
DETAIL Q  
SCALE 1 : 10

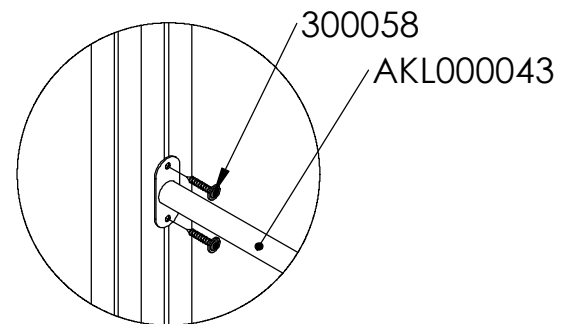
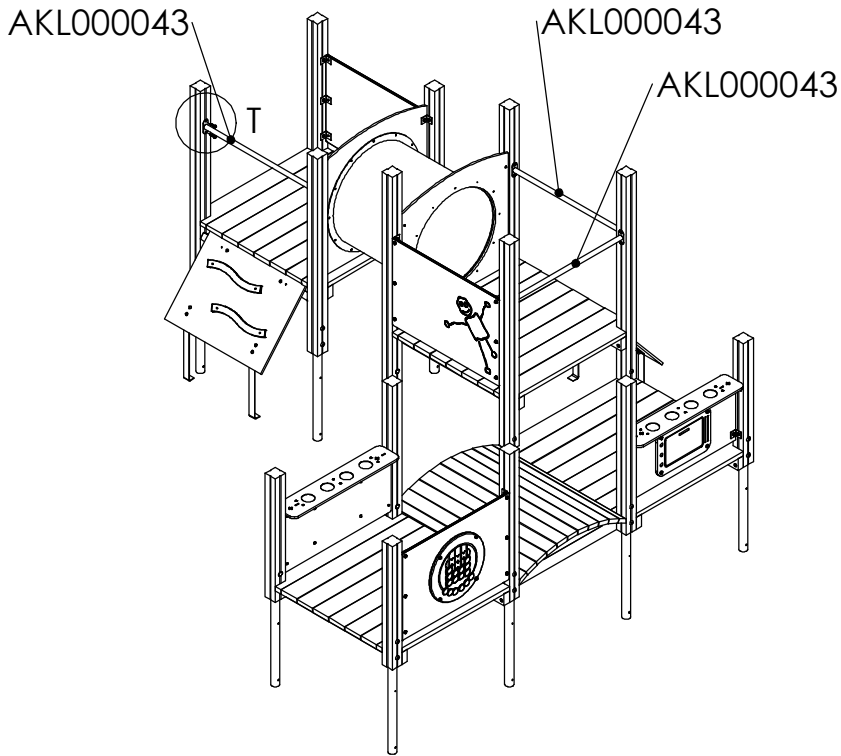


DETAIL R  
SCALE 1 : 10

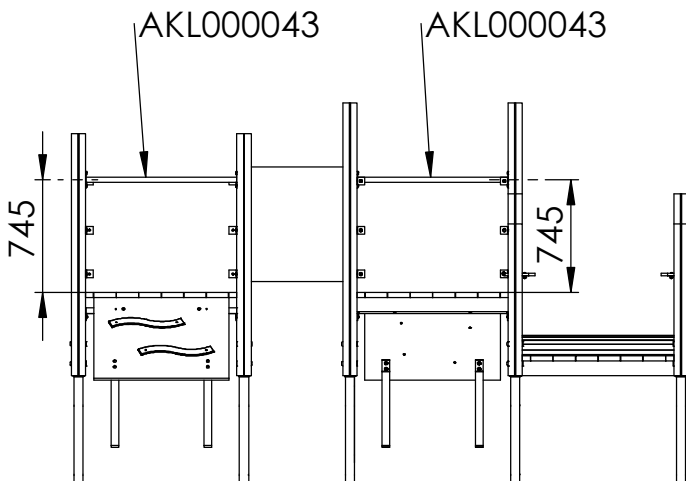


Fäst beslag mot stolpe med fransk träskruv torx.  
- 2 st per sida  
Uppgångens ovkant placeras mot underkant golv.



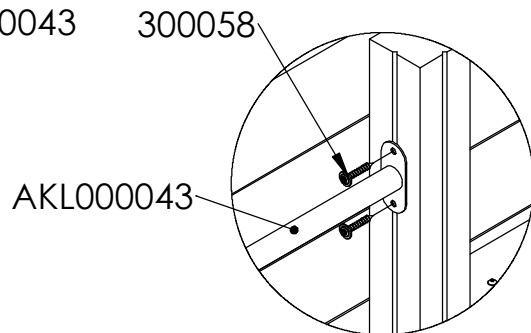
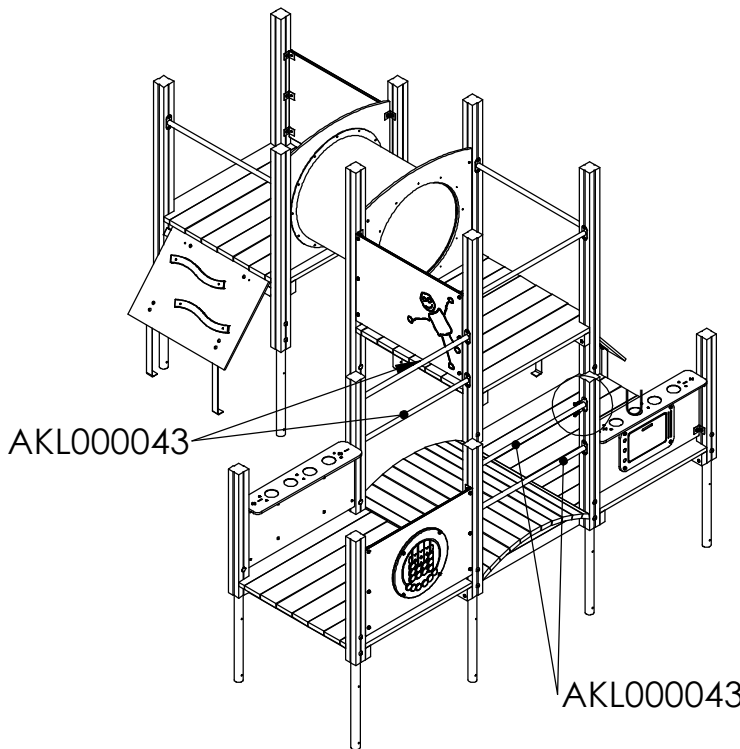


DETAIL T  
SCALE 1 : 10

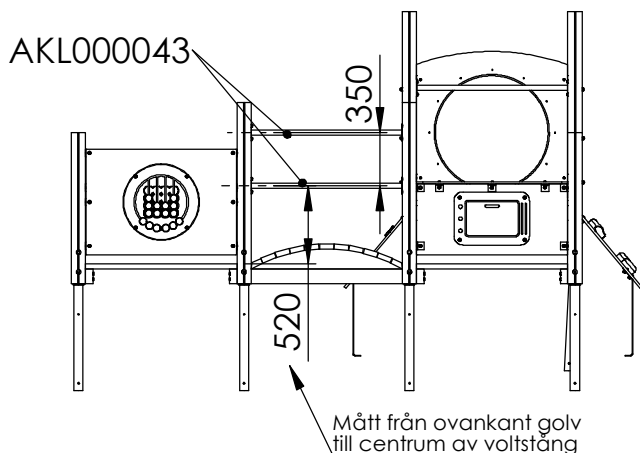


Voltstang 34mm monteras fast i centrum av stolpe med 4st fransk träskruv 8x50mm - tot 4 st per voltstang

Mått enligt illustration



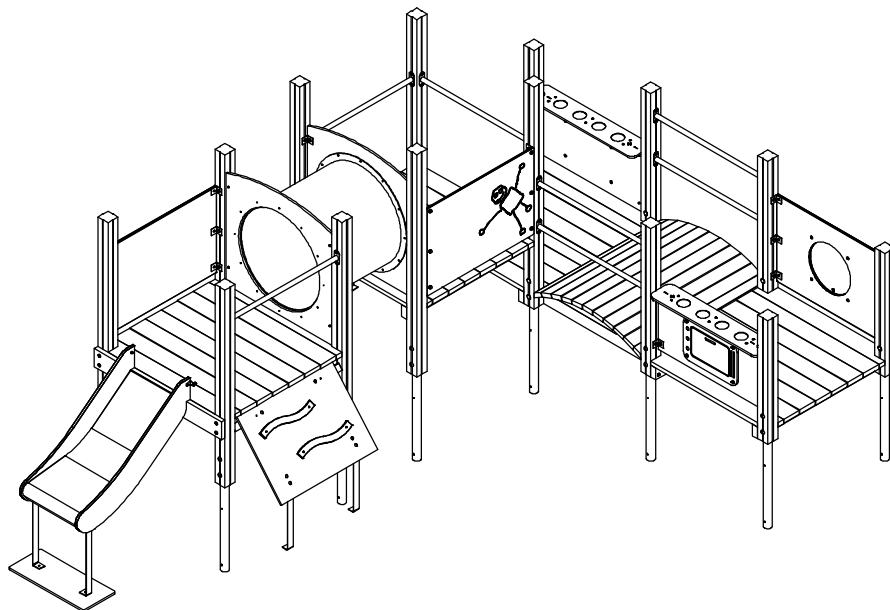
DETAIL U  
SCALE 1 : 10



Voltstång 34mm monteras fast i centrum av stolpe med 4st fransk träskruv 8x50mm - tot 4 st per voltstång

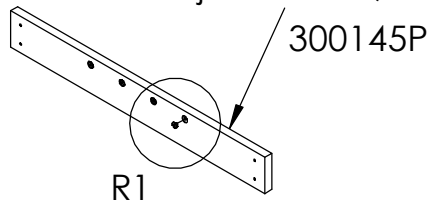
Mått enligt illustration

OBS! Modellen är vänd!



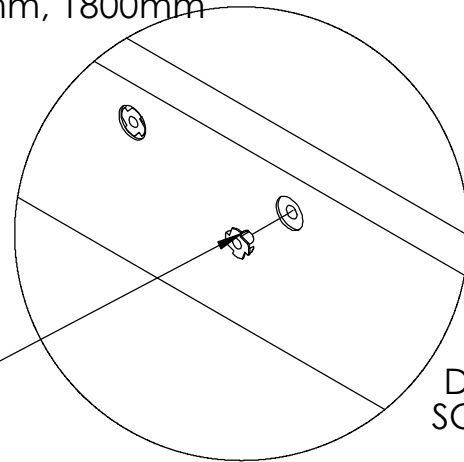
Detalj R1-R9 på följande  
sidor visar en generell  
monteringsanvisning av  
rutschbanor 7701/7702/7703

Generell monteringsanvisning - Rutschbana  
Höjd: 600mm, 1200mm, 1800mm

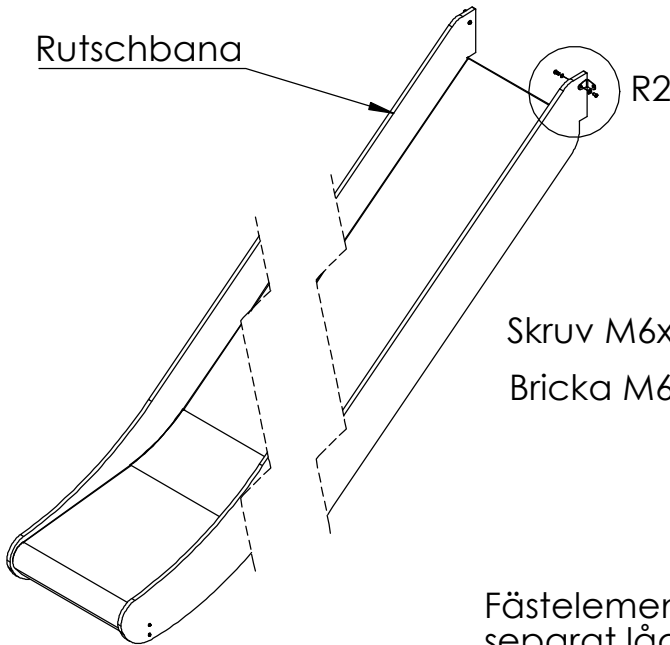


Slå i islagsmutter  
i stödbräda

300597



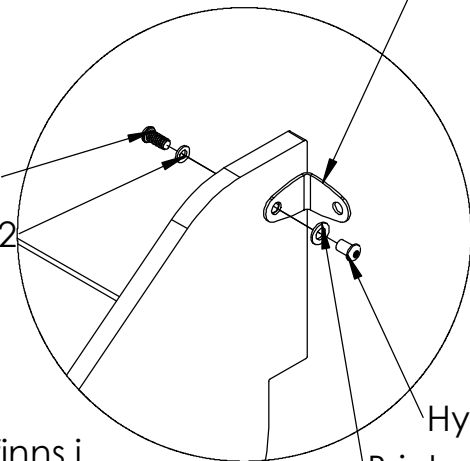
Rutschbana



Skruv M6x16

Bricka M6x12

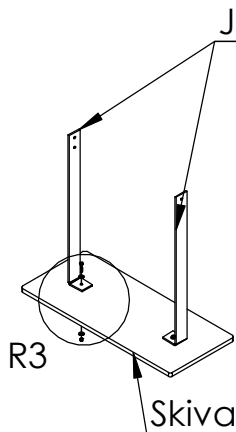
Sidobeslag



Fästelement finns i  
separat låda.

DETAIL R2  
SCALE 1 : 5

Jordankare

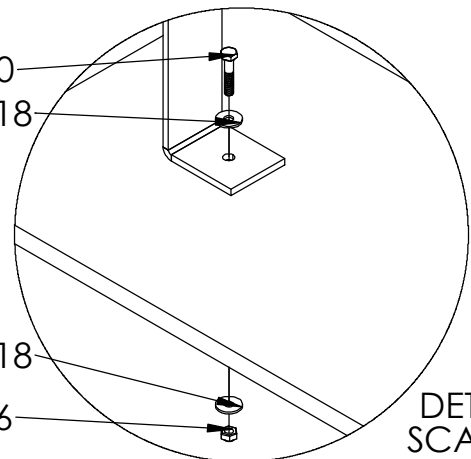


Bult M6x30  
Bricka/Skive M6x18

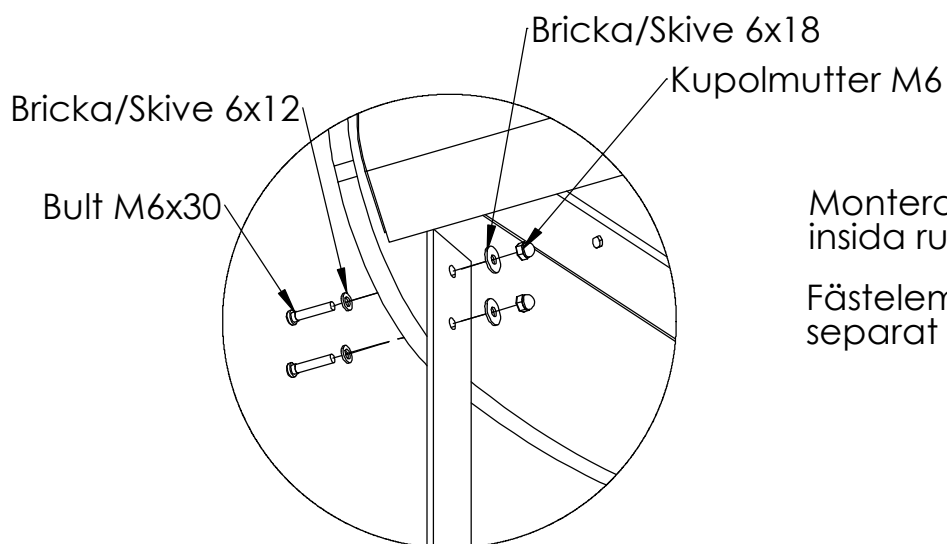
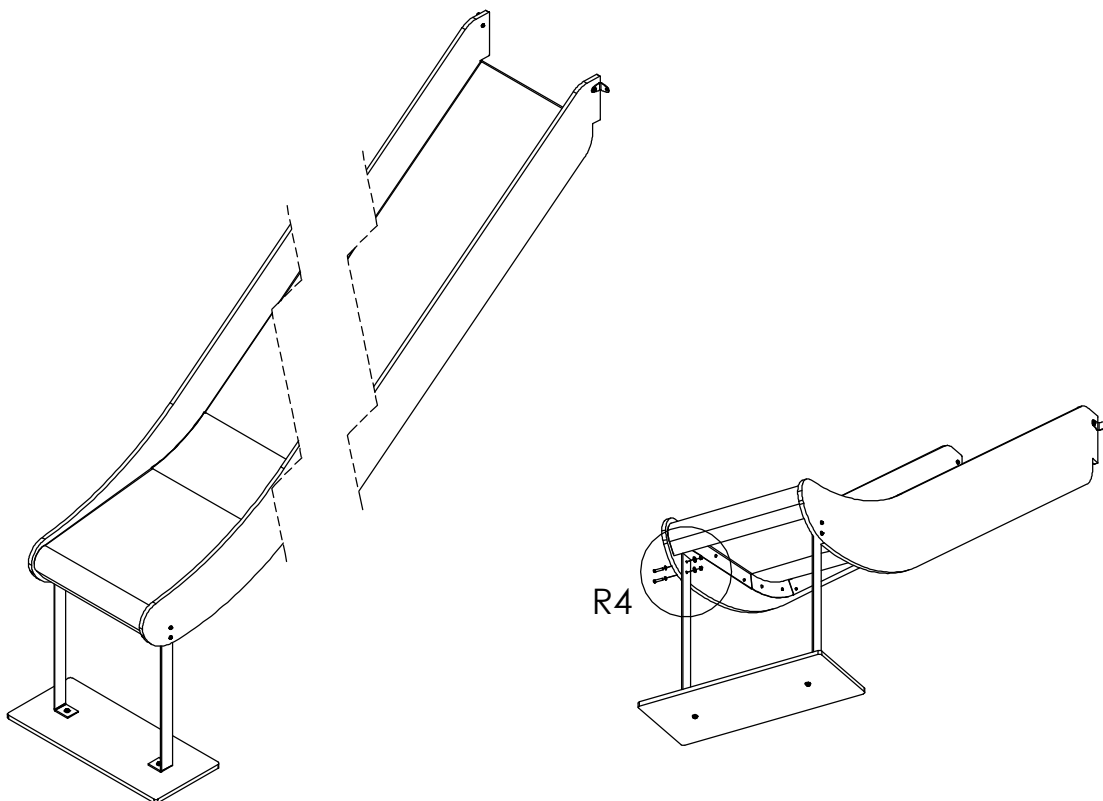
Fästelement finns i  
separat låda.

Bricka/Skive M6x18

Låsmutter M6



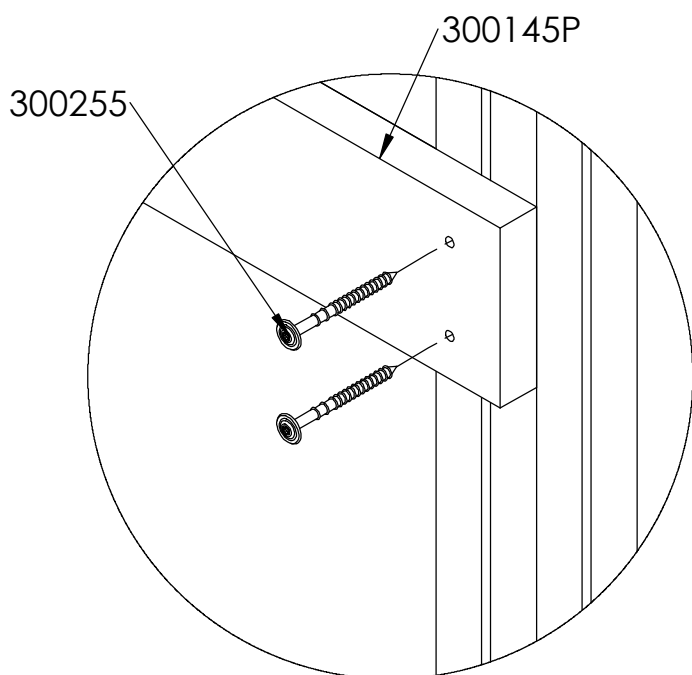
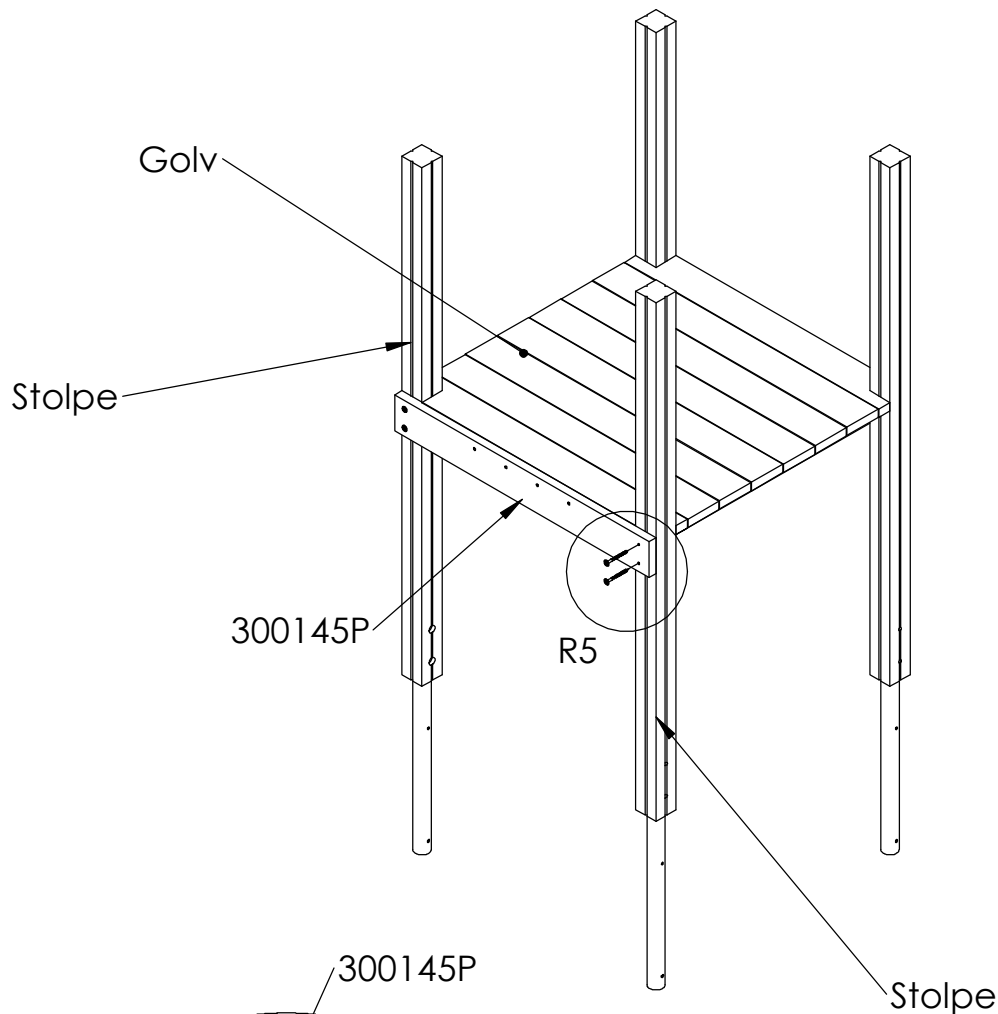
Montera jordankare på skiva



DETAIL R4  
SCALE 1 : 5

Montera jordankare mot  
insida rutschbana

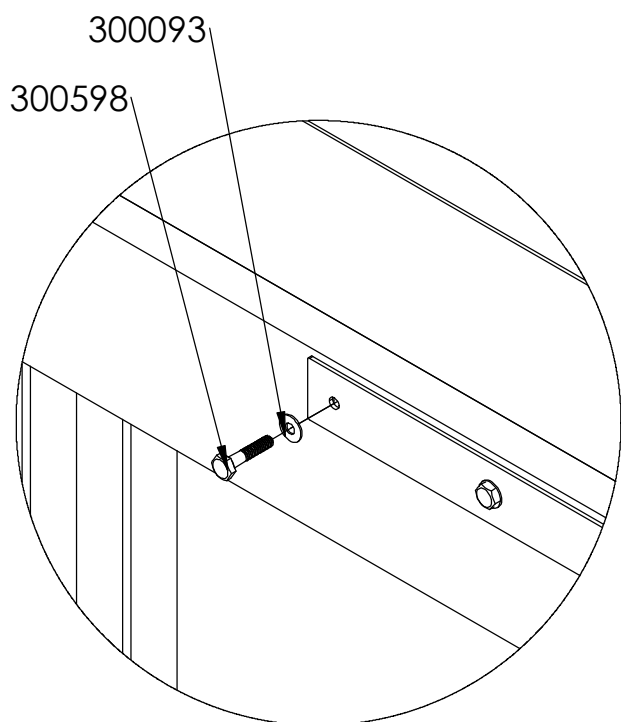
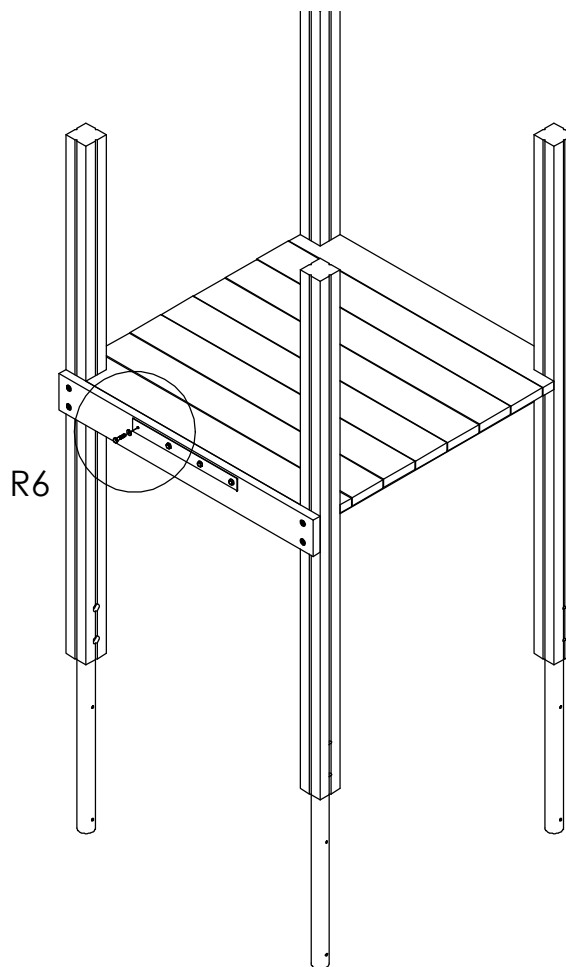
Fästelement finns i  
separat låda.



DETAIL R5  
SCALE 1 : 5

Montera stödbräda mot stolpar. Stödbrädan placeras i höjd med golvs ovkant. Stödbräda behöver ev justeras i höjled.

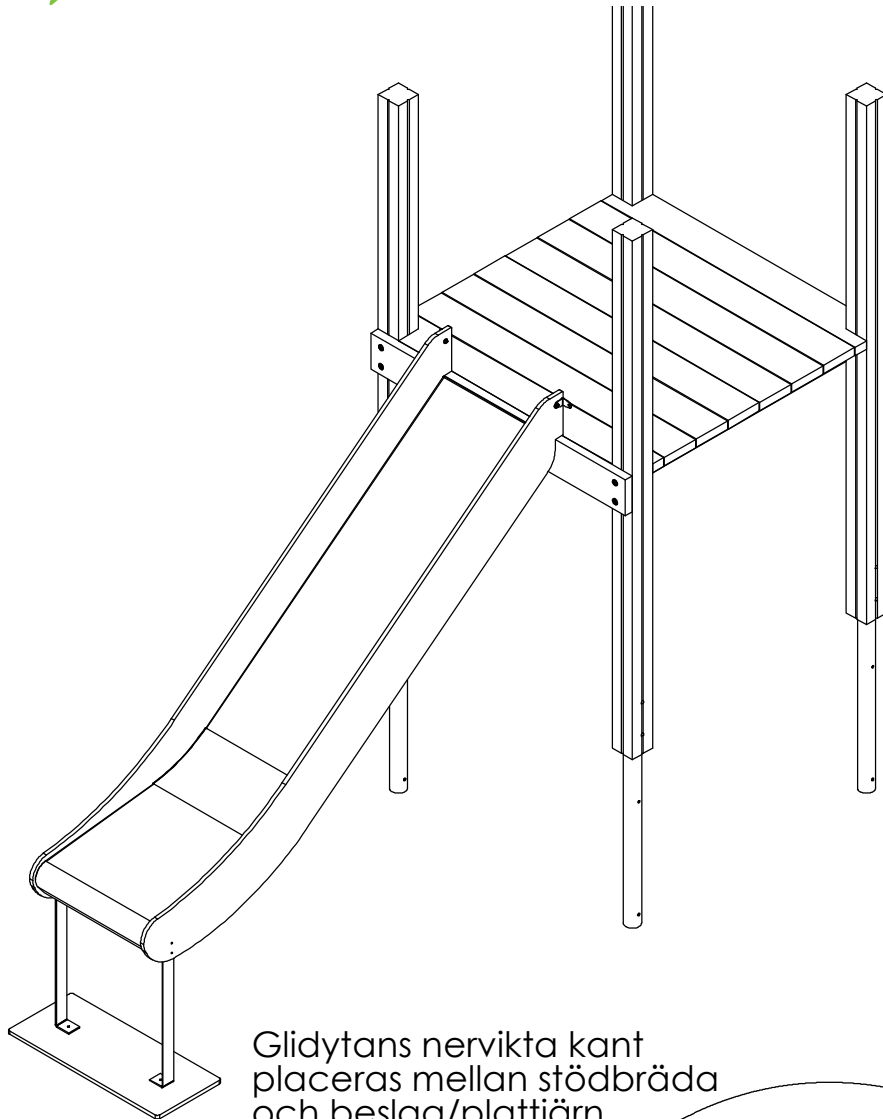
Stödbrädan placeras med islagsmuttern in mot lekhuset.



DETAIL R6  
SCALE 1 : 5

Fäst rutschbanans beslag/plattjärn **löst** mot stödbrädan ca 8-10mm distans mellan beslag och stödbräda

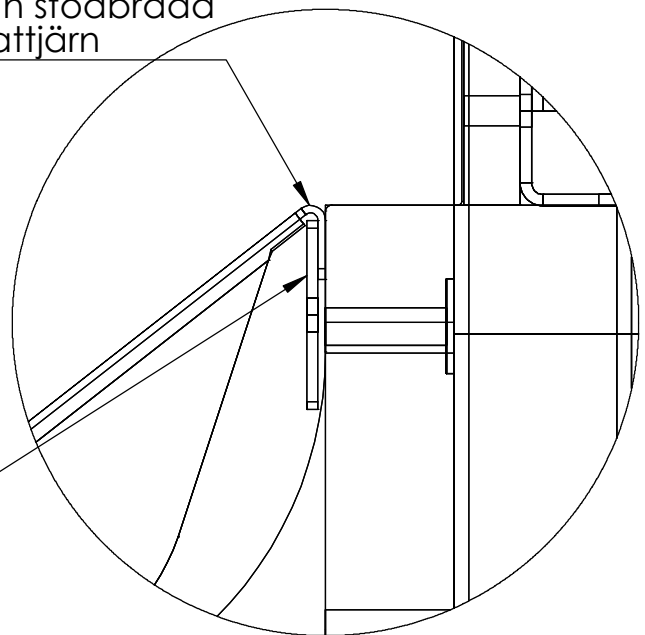
Fäst beslaget med sexkantbult M8x40 och bricka Ø8 Fästelementen ska spännas när rutschbanan hängts på.



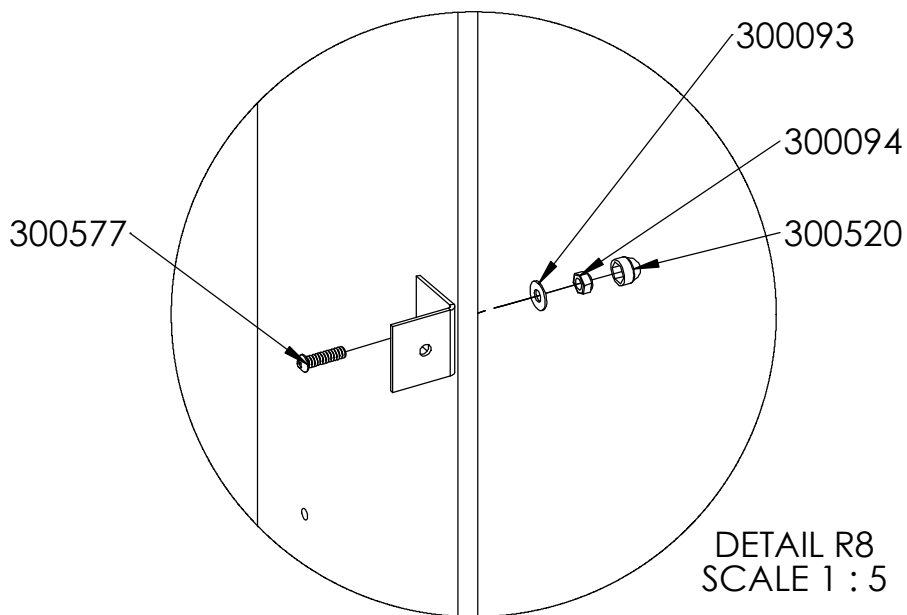
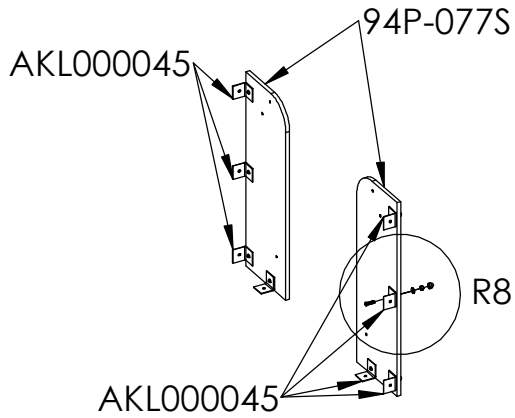
Häng upp rutschbanan på stödreglen/beslaget.

Rutschbanan placeras i centrum mellan stolparna.

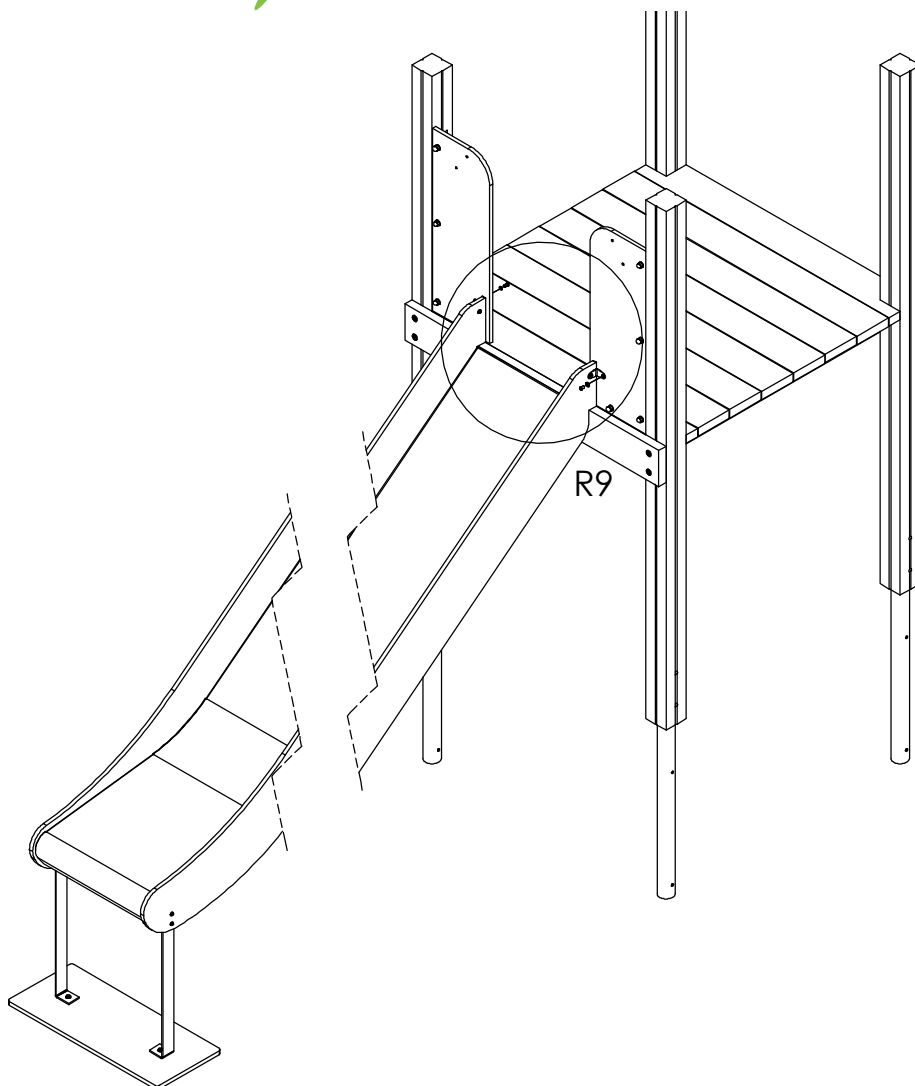
Beslag/plattjärn



DETAIL R7  
SCALE 1 : 2



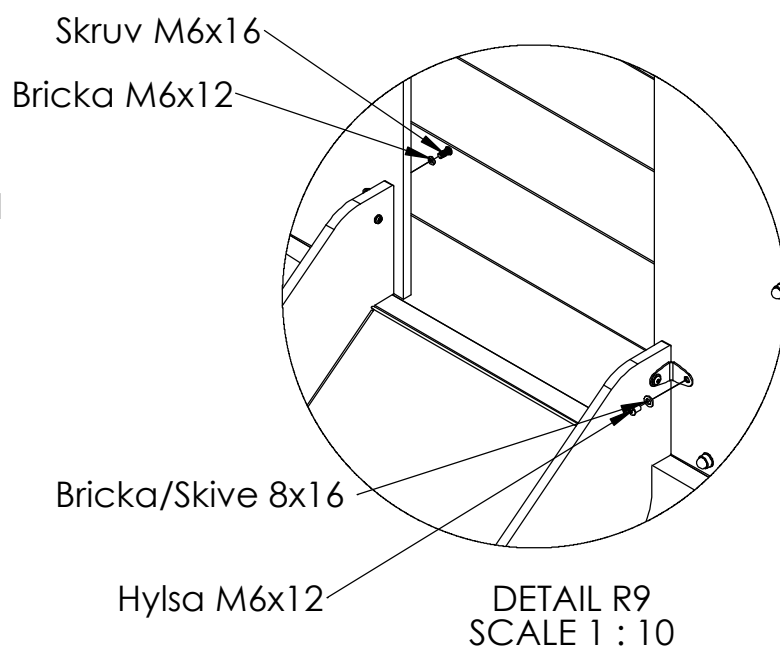
Montera beslag mot sidopanel

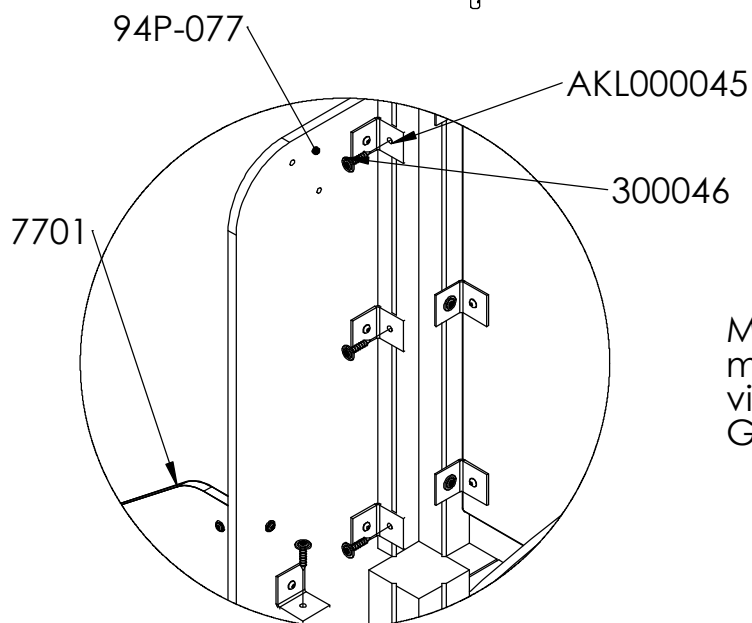
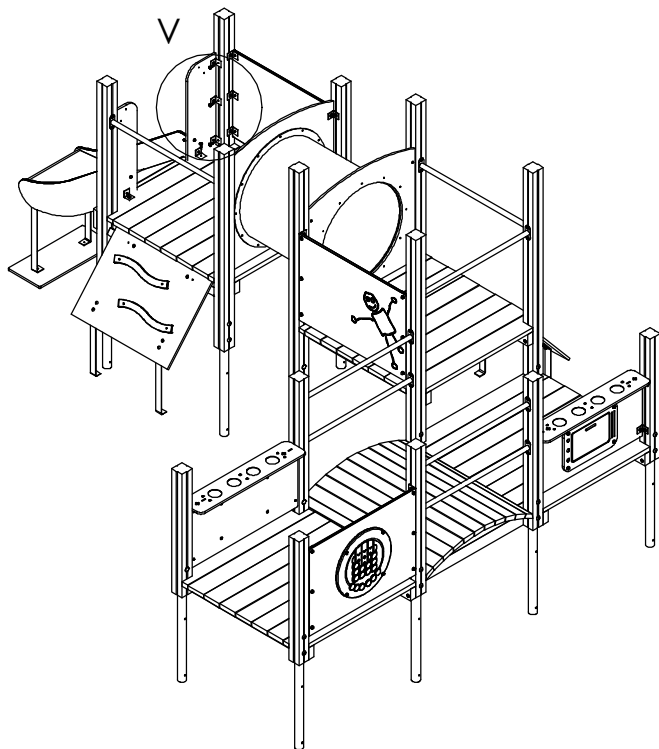


Montera rutschbanans  
sidobeslag mot sidopanel

Fästelement finns i  
separat låda.

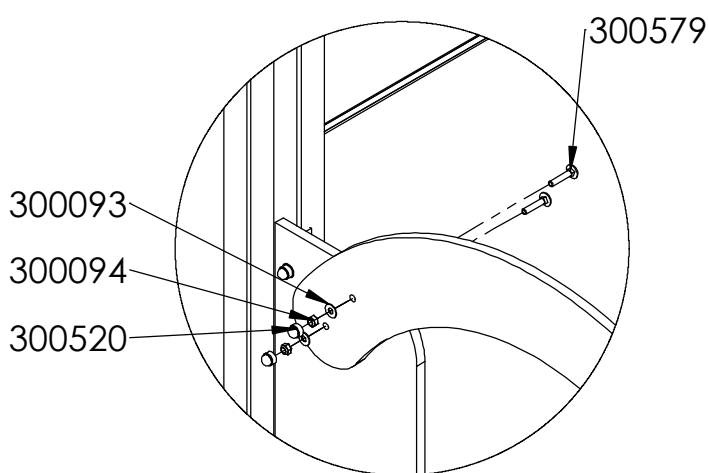
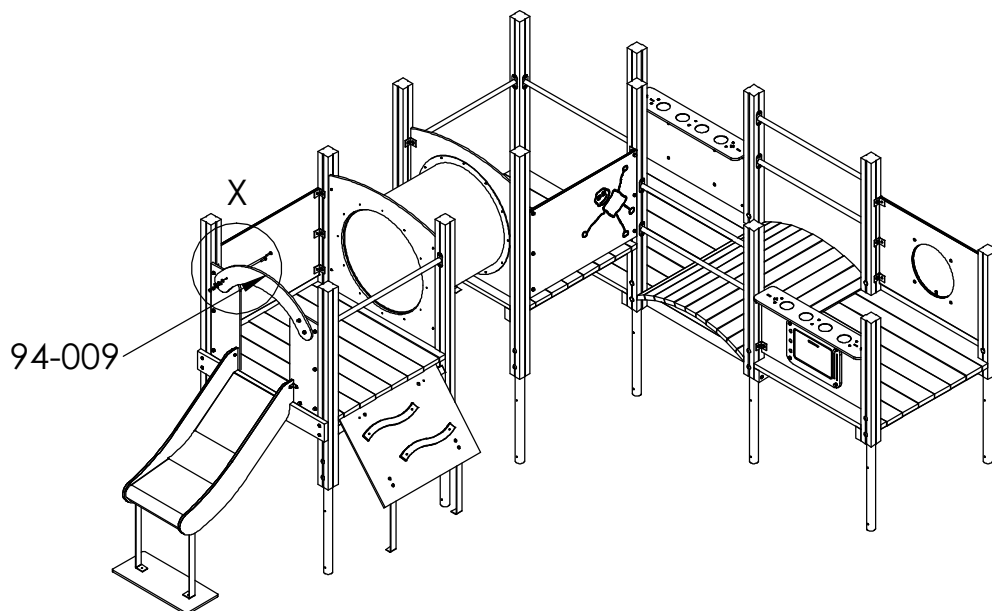
Spänn sexkantbult 8x40  
beslag mot stödregel  
under rutschbana





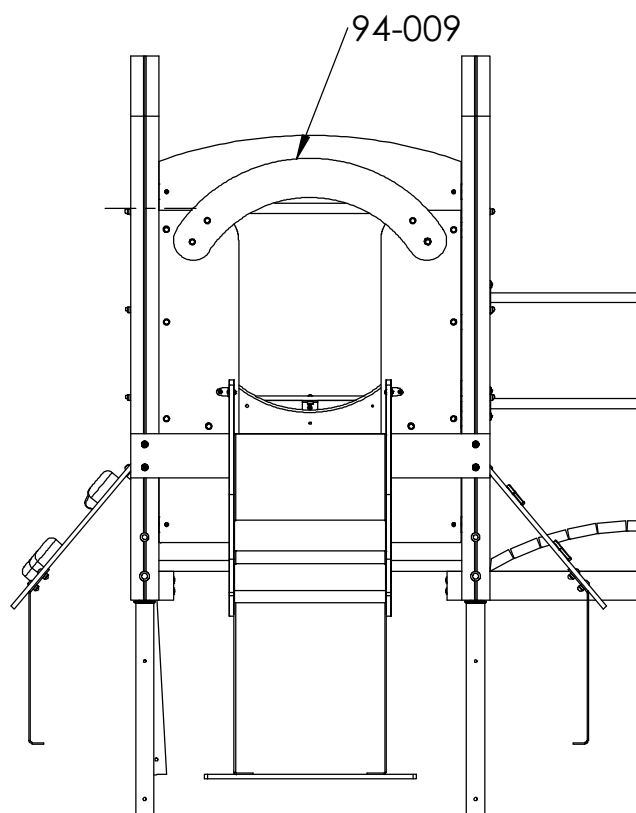
DETAIL V  
SCALE 1 : 10

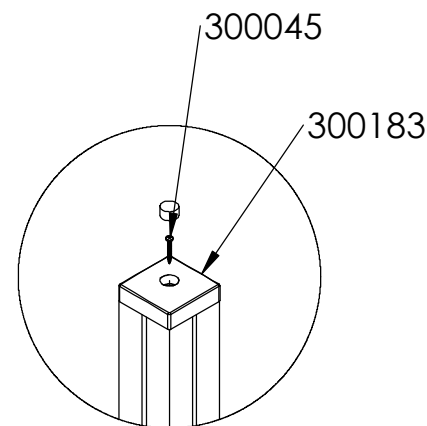
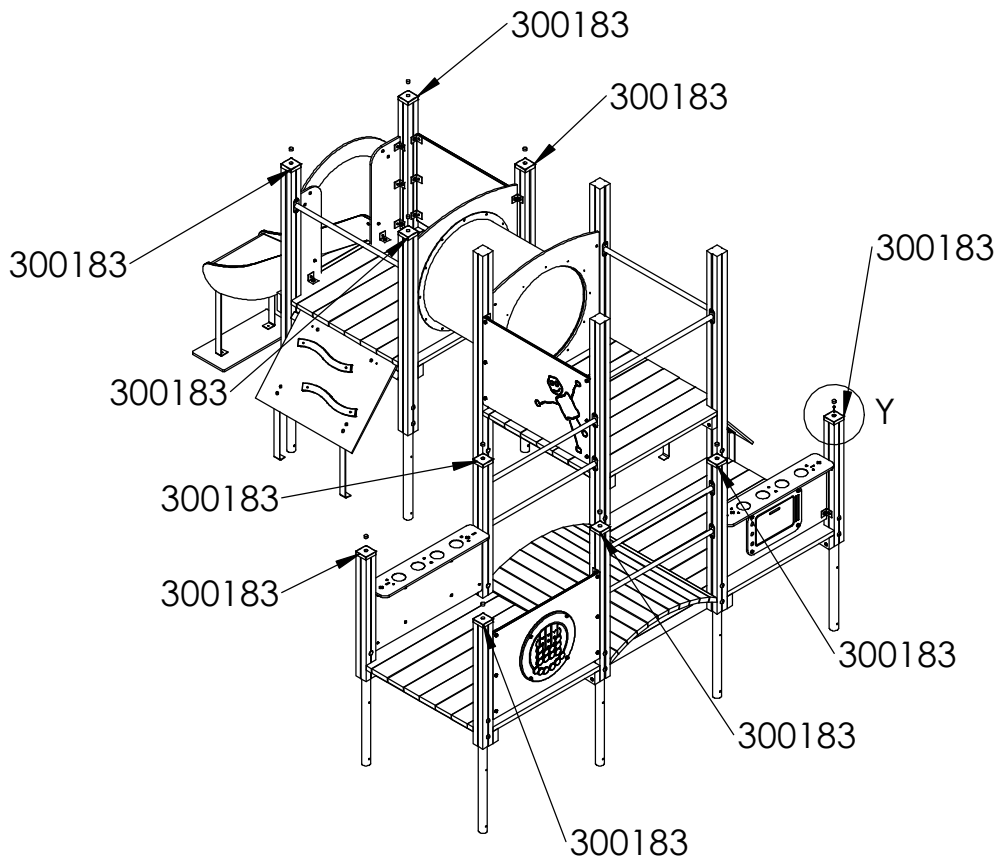
Montera sidopanelernas beslag  
mot stolpe och golv , som illustrationen  
visar , med fransk träskruv 8x40  
Gäller för båda sidopaneler.



DETAIL X  
SCALE 1 : 10

Överstycke till rutschbana  
monteras på sidopaneler  
med vagnsbult/låebolt 8x40,  
skive/bricka Ø8, låsmutter Ø8  
och plastkupol Ø8.  
Tot 4 st



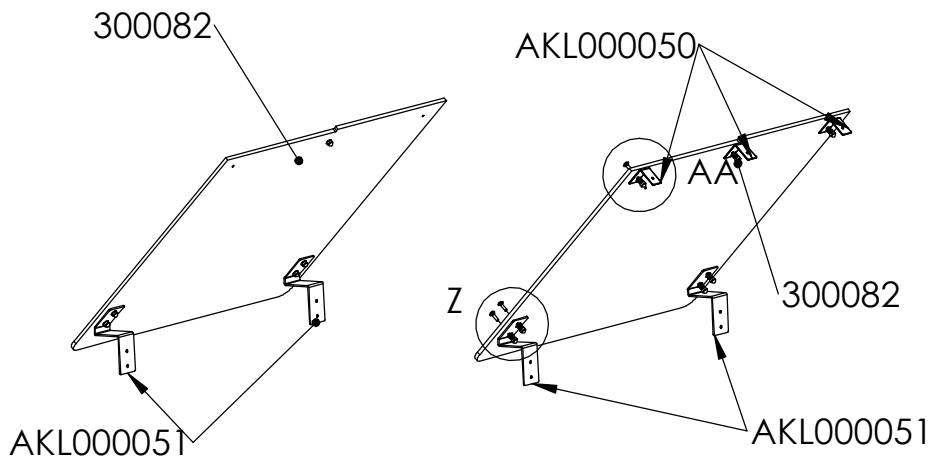


DETAIL Y  
SCALE 1 : 10




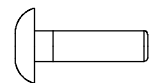
Montera fast stolphattar på  
stolpar med skruv 5x40

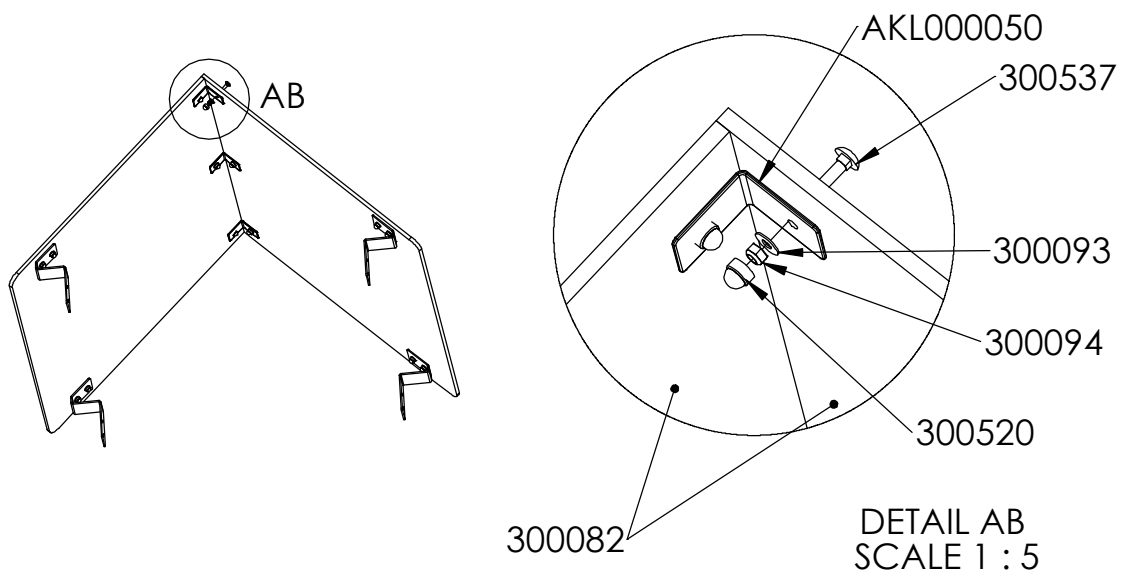
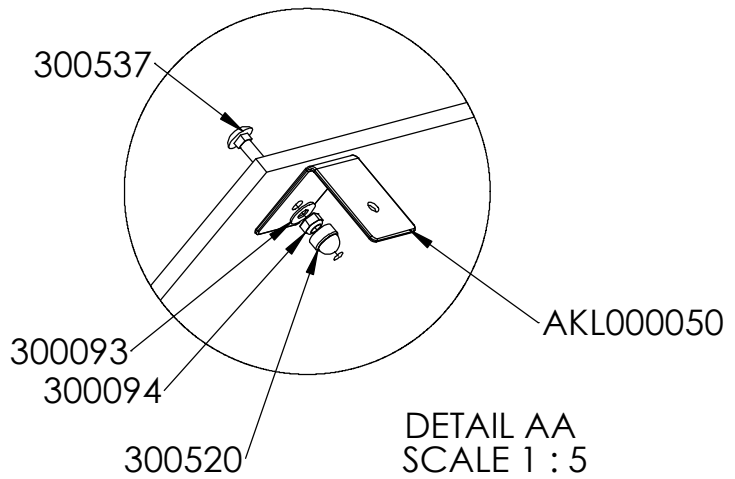
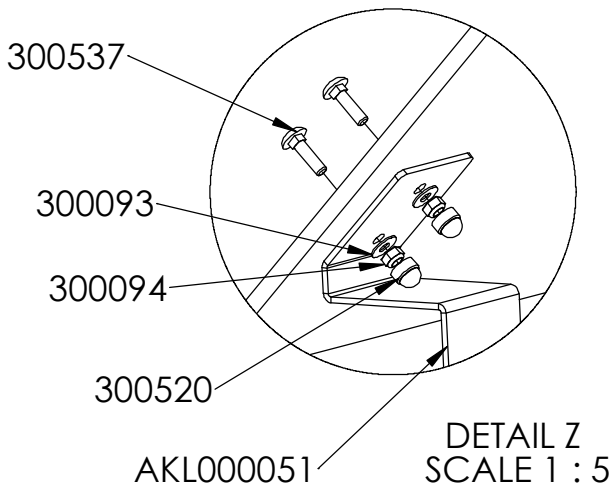
Kontroller at apparatet er horisontalt, evt. juster litt ved hjelp av spett. Gå over apparatet for å se om skruer evt. annet mangler iht. til monteringsveiledningen så langt. Betong fylles i hullene for støping. Sikre apparatet ved bruk av avgrensingsteip under støpeperioden. Regn god tid for tørking av betong, **MINST 48 TIMER** før montering av tak neste steg.

Låt betongen härda minst 48 timmar användas under tiden betongen härdar. Kontrollera att lekställningen är horisontell, justera eventuellt med hjälp av ett spett. Gå igenom lekställningen och kontrollera att inga skruvar el dyl saknas. Gjut jordankare. Lekställningen får ej innan montering av tak sker.

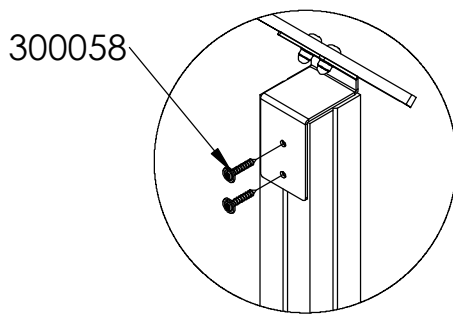
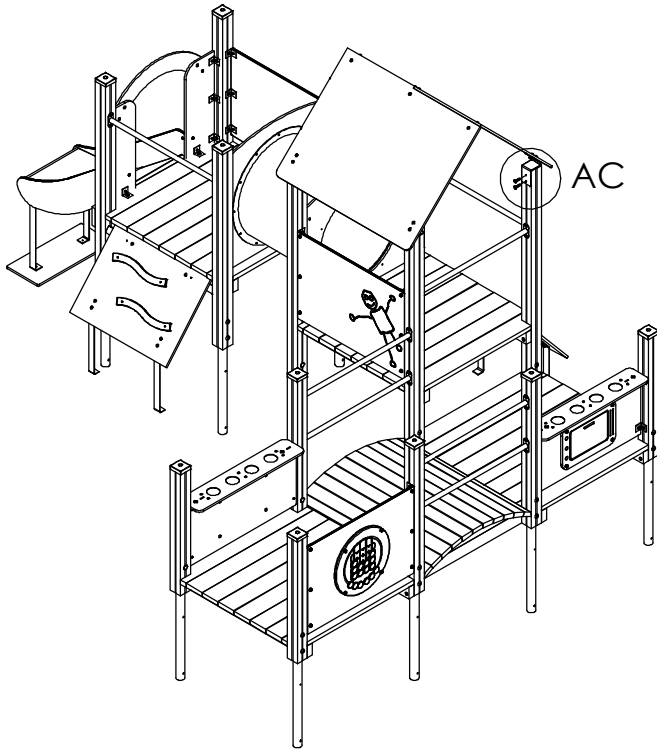


Monteras fast takbeslag på takskivor

- |   |        |
|---|--------|
|  | 300093 |
|  | 300094 |
|  | 300520 |
|  | 300537 |



Montera ihop takskivor med takbeslaget i nocken

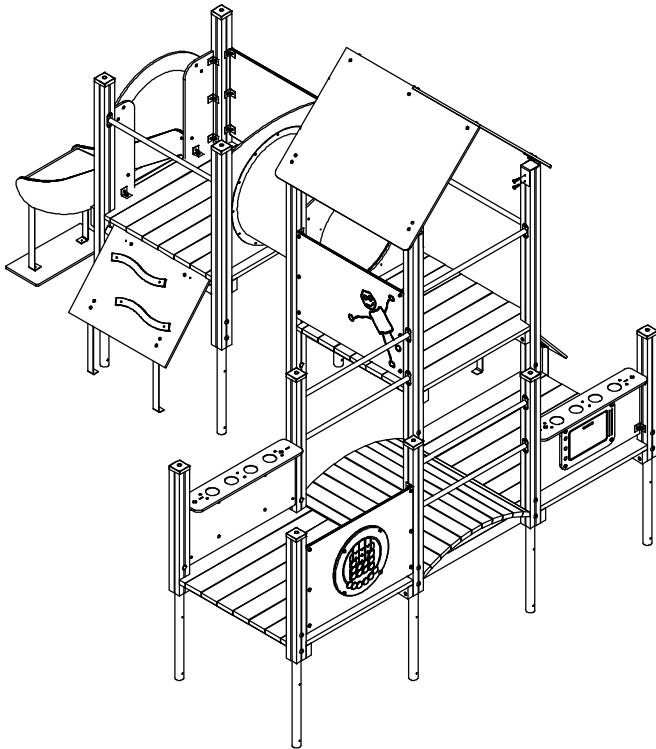


DETAIL AC  
SCALE 1 : 10

Takene plasseres på stolper i senter som vist og skrues fast med 2 stk. franske treskruer 8x50mm torx i hver stolpe som vist i detalj. OBS! TUNGT. Det anbefales at flere personer løfter taket på plass evt. ved hjelp av gardintrapper og holder taket stødig mens det festes til stolper.

Taket plasseres på stolper i sentrum som visas i illustrationen till vänster. Taket skrivas fast med fransk träskruv Torx - 2 st per stolpe

OBS! Taket är tungt. Det bör vara flera personer som lyfter taket på plats.



Etter festing av tak skal apparatet være ferdig montert. Gå over apparatet igjen for å se om skruer evt. annet mangler iht. til monteringsveiledningen. Apparatet kan tas i bruk etter kontroll og bruk av godkjent fallunderlag.  
Overflate behandling  
Om ønskelig kan stolper og gulvbord ytebehandles en gang i året eller ved behov.

Etter montering av tak är lekställningen färdigmonterad. Gå igenom hela lekställningen igen för att kontrollera att inget saknas. Lekställningen kan börja användas efter kontroll och när godkänt fallunderlag lagts ut.  
Trä ytbehandlas en gång om året eller vid behov



## Kontroll og Underhåll

Kontroll av lekredskap bør gjennomføres enligt EN1176.

### Underhåll

#### Efter montering

14 dager etter montering bør skruvar og bultar etterdras. Kontrollera att fundamenten är stabila. Om lekredskapen tas i bruk innan betongen härdat kan glapp oppstå.

#### Träkomponenter

För att ge redskapen en lång livslängd och för att bevara träets utseende och funksjon krävs underhåll. Vid normalt slitage bör trädetaljer oljas varje år. Större slitage kräver tätare underhåll.

Vi rekommenderar Jotuns Träolja för impregnerat trämaterial

#### HDPE-komponenter

HDPE-komponenter, t.ex skärmar, kräver inget underhåll. Spara redskapets monteringsanvisning om detaljen bör bytas ut pga vandalisme så att rätt reservdel kan beställas.

#### Pulverlackerade komponenter

Detaljer som är pulverlackerade kan bättrings-målas med lackfärg. Kontakta Klubben AS för färgkoder. Vid större skador på beslag bör dessa bytas ut.

### Sikkerhet på lekplatsen

#### Rutinmessig visuell besiktning

Vid hårt slitage och risk för vandalisme kan en daglig översyn av redskapen krävas.

#### Funktionskontroll av redskapen

Funktionskontroll av redskapen bör genomföras på ett intervall av 1-3 månader beroende på slitage. Kontroll görs på lekredskapets funksjon och stabilitet. Komponenter som uppvisar skador efter hårt slitage bör bytas ut.

#### Årlig besiktning

Besiktningsschema bör upprättas vid den årliga översynen av lekredskap. Fel och brister åtgärdas omgående. Den årliga kontrollen bör vara en grundlig genomgång av redskapets bärande element och konstruktion. Komponenter som är utslitna byts ut. Vid misstanke om brister i fundamenten bör dessa grävas upp och kontrolleras.

Förutom ovanstående bör följande utföras vid den årliga besiktningen:

- Etterdragning av bultar och skruvar
- Kontrollera att åpninger mellom 8-25 samt 90-230mm inte forekommer
- Kontroll av farlige åpninger
- Kontroll av underlag
- Märkning på redskapen for å ange nivå på underlaget for å oppnå tilfredstillende sikkerhet
- Avlägsna främmande föremål från redskapet och området
- Målning och oljning av trä

## Kontroll og vedlikehold

Kontroll av lekeapparater skal være i samsvar med EN1176 .

### Vedlikehold

#### Efter montering

14 dager etter montering bør skruer og bolter strammes. Kontroller at fundamentet er stabilt. Hvis lekeapparatet tas i drift før betongen er herdet, kan det oppstå gliper.

#### Trelementer

For å gi lekeapparatet et langt liv, og for å bevare träets utseende og funksjonalitet kreves vedlikehold. Ved normal slitasje bør treelementene oljes hvert år. Större slitasjer kreves hyppigere vedlikehold.

Vi anbefaler Jotun Treolje for impregnert treverk.

#### HDPE elementer

HDPE elementer, for eksempel rekkverk, krever ikke vedlikehold.

Oppbevar monteringsinstruksjonene for i tilfelle deler bør byttes ut på grunn av hærverk, slik at de riktige delene kan bestilles.

#### Pulverlakkerte deler

Deler som er pulverlakkert kan etter behov utbedres med emalje maling. Kontakt Klubben AS for fargekoder. Ved store skader på beslag bør det byttes ut.

#### Sikkerhet på lekeplassen

Rutinmessig visuell inspeksjon

Uvanlig slitasje og fare for hærverk kreves daglig visuell sjekk av lekeapparater.

**Funktionskontroll av lekapparatene** Funksjonskontroll av lekeapparatene bør gjennomføres i en rekke på 1-3 måneder, avhengig av slitasje.

Kontrollen gjøres på lekeapparater sin funksjon og stabilitet . Komponenter som viser skade av slitasje bør skiftes ut.

#### Årlig inspeksjon

Inspeksjonsstidsplan bør rettes opp ved den årlige sjekk av lekeapparater. Feil og mangler utbedres umiddelbart. Den årlige inspeksjonen bør være en grundig gjennomgang av lekeapparatet sin bærende elementer og konstruksjon.

Komponenter som er utslitte erstattes.

Ved misstanke om feil i fundamentene skal de graves opp og kontrolleres. Utenom overstående, bør følgende utføres ved de årlige undersøkelsene :

- Etterstramming av bolter og skruer
- Pass på at åpningene mellom 8-25 og 90-230mm ikke forekommer
- Kontroll av farlige åpninger
- Kontroll av underlaget
- Merking av lekeapparatet til å angi nivået på underlaget for å oppnå tilfredstillende sikkerhet
- Fjern eventuelle fremmedlegemer fra lekeapparatet og området
- Maling og oljning av treverk etter behov.







## CERTIFICATE

No. Z2 082384 0013 Rev. 00

**Model(s):** 1033, 1034, 1035, 1203, 1205,  
1206, 1207, 1208, 1210, 1216,  
1217, 1229, 1231, 1234, 1237,  
1243, 1244, 1245, 1246, 1248,  
1250, 2201, 2208, 2238, 2239,  
2500, 2501, 2502, 2503, 2516,  
2517, 2518, 2530, 2531, 2590,  
2591, 2592

### Parameters:

Models: safety area

1033: 7.41 x 4.95 m  
1034: 7.03 x 6.38 m  
1035: 9.23 x 6.77 m  
1203: 5.60 x 7.15 m  
1205: 7.78 x 7.66 m  
1206: 6.29 x 9.84 m  
1207: 4.19 x 8.64 m  
1208: 5.09 x 7.16 m  
1210: 8.13 x 8.65 m  
1216: 8.45 x 7.64 m  
1217: 5.09 x 8.72 m  
1229: 10.14 x 9.94 m  
1231: 8.14 x 11.13 m  
1234: 7.34 x 9.85 m  
1237: 8.06 x 11.43 m  
1243: 8.89 x 11.77 m  
1244: 8.89 x 13.41 m  
1245: 12.01 x 10.44 m  
1246: 6.88 x 9.73 m  
1248: 11.41 x 13.78 m  
1250: 14.83 x 13.89 m  
2201: 6.16 x 3.84 m  
2208: 4.76 x 7.57 m  
2238: 13.32 x 10.79 m  
2239: 13.32 x 10.63 m  
2500: 10.29 x 9.13 m  
2501: 7.31 x 6.98 m  
2502: 7.58 x 4.27 m  
2503: 6.41 x 3.84 m  
2516: 6.76 x 4.69 m  
2517: 7.61 x 4.69 m  
2518: 6.76 x 5.14 m  
2530: 7.31 x 5.04 m  
2531: 5.89 x 8.01 m  
2590: 7.83 x 3.84 m  
2591: 5.38 x 7.83 m  
2592: 5.38 x 9.45 m

TÜV SÜD  
TIFIKAT ◆ CERTIFICATE ◆ 認證證書 ◆ СЕРТИФИКАТ ◆ CERTIFICADO ◆ CER



# CERTIFICATE

No. Z2 082384 0013 Rev. 00

Material: preserved wood, lacquered wood, plastic,  
powder coated galvanized steel, stainless steel

**Tested** EN 1176-1:2017  
**according to:** EN 1176-3:2017

**Production** 082384  
**Facility(ies):**

TUV SUD TUV SUD TUV SUD TUV SUD TUV SUD TUV SUD TUV SUD TUV SUD TUV SUD TUV SUD TUV SUD TUV SUD TUV SUD TUV SUD  
TIFIKAT ◆ CERTIFICATE ◆ 認證書 ◆ СЕРТИФИКАТ ◆ CERTIFICADO ◆ CER