

Montasje veiledning  
Monteringsanvisning

1205S/1205B

2020107



## Generell informasjon / Generell information 1205S/1205B

|                            |                            |
|----------------------------|----------------------------|
| Aldersgrupp / Åldersgrupp: | 3 år och uppåt             |
| Arealbehov:                | 7,8m x 7,2m                |
| Mål / Mått:                | 4,3m x 3,2m                |
| Forankring / Förankring:   | Støping / Gjutning         |
| Fallhøyde:                 | 2,15 meter                 |
| Underlag:                  | Strid sand/fallskyddsmatta |

| <b>Underlag</b>                    | <b>Beskrivning</b>         | <b>Djup</b>                            | <b>Fallhøyde</b> |
|------------------------------------|----------------------------|--|------------------|
| Gress/Gräs                         | Utan steiner / Utan stenar |  | 1-1,5m           |
| Sand / Strid Sand                  | ikke byggbar / ej byggbar  | 30cm                                   | 3m               |
| Bark                               | 20-80mm                    | 30cm                                   | 3m               |
| Trespon / Tråspån                  | 5-30mm                     | 30cm                                   | 3m               |
| Annat materiale/<br>Annat material |                            | ifølge sertifikat<br>enligt certifikat |                  |

Vid bruk av løsa massor ska förutom det gällande kravet läggas ytterligare 10 cm fyllnadsmassa.

Lekeclass/Lekplats.....  
Ordre nr / Order nr.....  
Levereringsdato/Leveransdatum.....  
Produksjonsår/Produktionsår.....  
Montert dato/Monteringsdatum.....  
Montør/Montör.....

**Ta vare på denne dokumentasjonen og oppbevar den som en del internkontrollsystemet.  
Förvara detta dokument på säkert ställe.**

#### Ettersyn og vedlikehold:

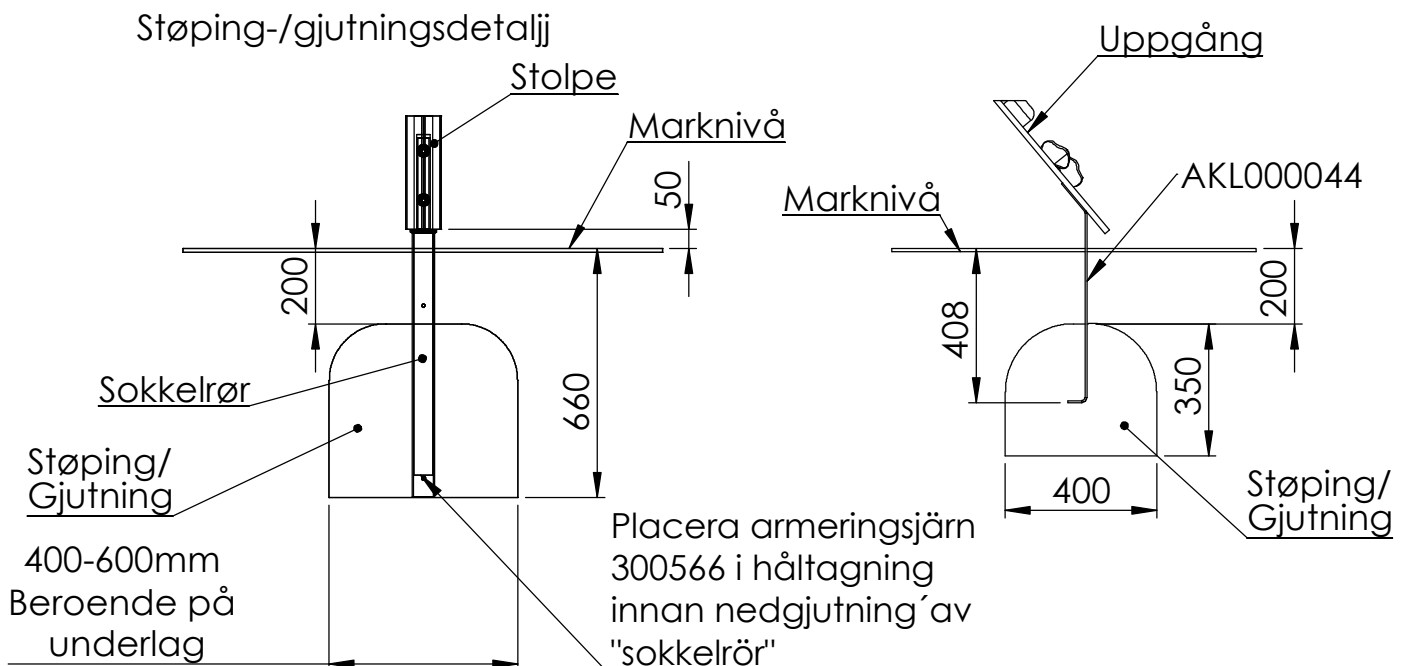
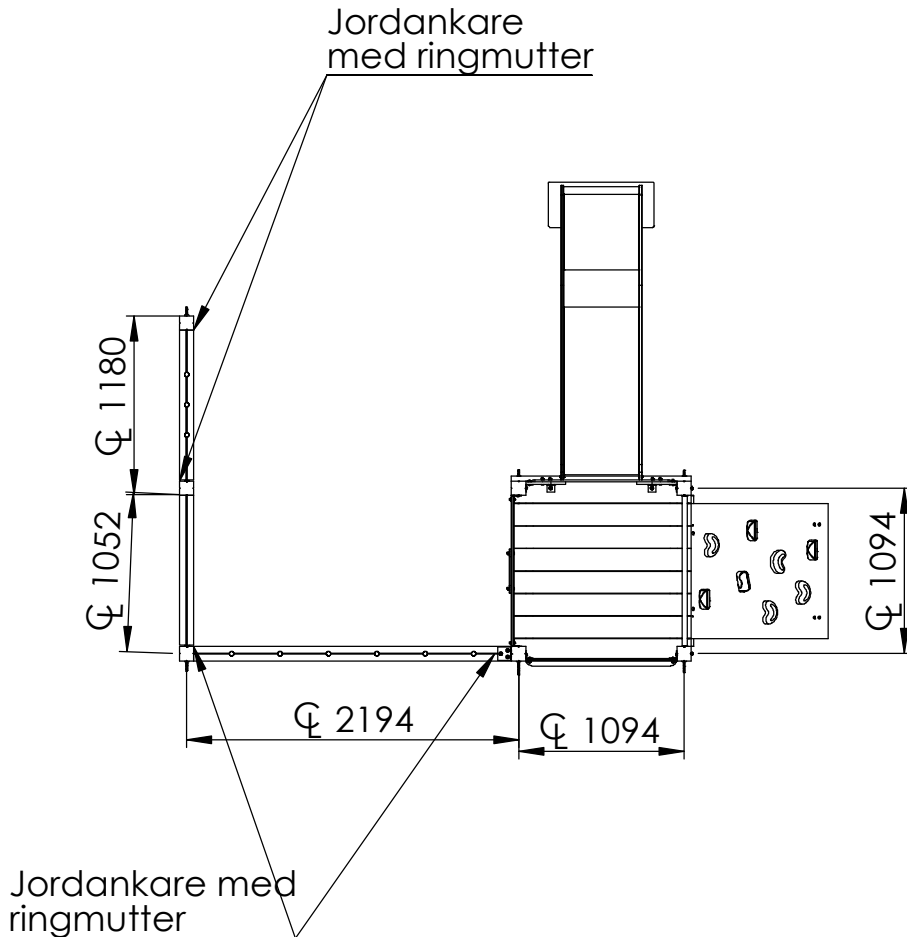
|                      |   |
|----------------------|---|
| Daglig ettersyn:     | Utføres ved behov, på lekeplasser med slitasje og hærverk kan det være behov for daglig kontroll.   |
| Funksjonsettersyn:   | Ettersynet har til hensikt å avdekke avvik i lekeapparatets funksjoner, spesielt skal slidedeler kontrolleres for slitasje. Utføres 4-6 ganger pr. år                 |
| Årlig hovedettersyn: | Kontroller fundamentet og avdekk råte eller rustdannelser. Ved behov bør alle trematerialer oljes eller males og slitt deler skiftes ut i forbindelse med kontrollen. |

#### Översyn och underhåll:

|                     |   |
|---------------------|---|
| Daglig översyn:     | Utförs vid behov, på lekplatser med hårt slitage och risk för skadegörelse kan det finnas behov av daglig kontroll.   |
| Funktionsöversyn:   | Syftet med översynen är att upptäcka avvikelser på lekutrustningens funktion. Komponenter som utsatt för hårt slitage bör kontrolleras extra noggrant.<br>Utförs 4-6 gånger per år. |
| Årlig huvudöversyn: | Kontrollerar fundament för att upptäcka röta eller rostangrepp. Vid behov bör samtliga trämaterial oljas eller målas. Utslitna delar byts i anslutning till översynen.              |



## Placering av stolpar / Støping/Gjutningsdetalj



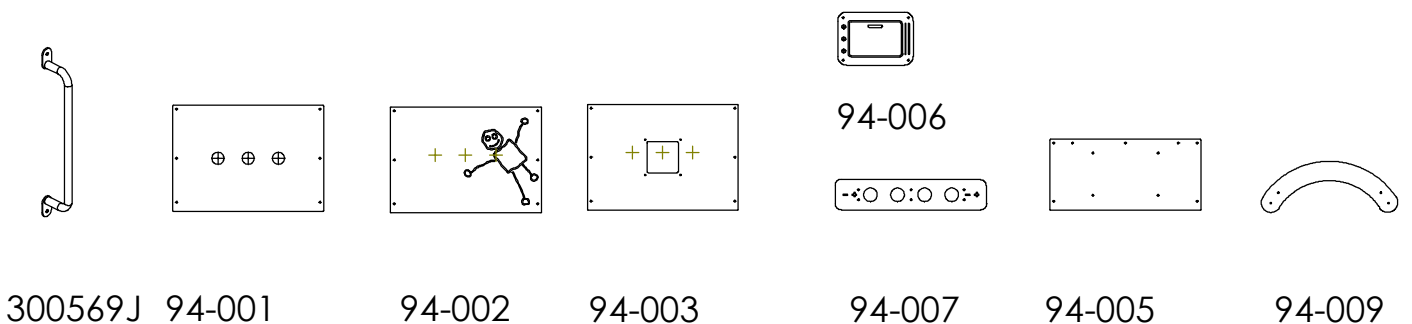
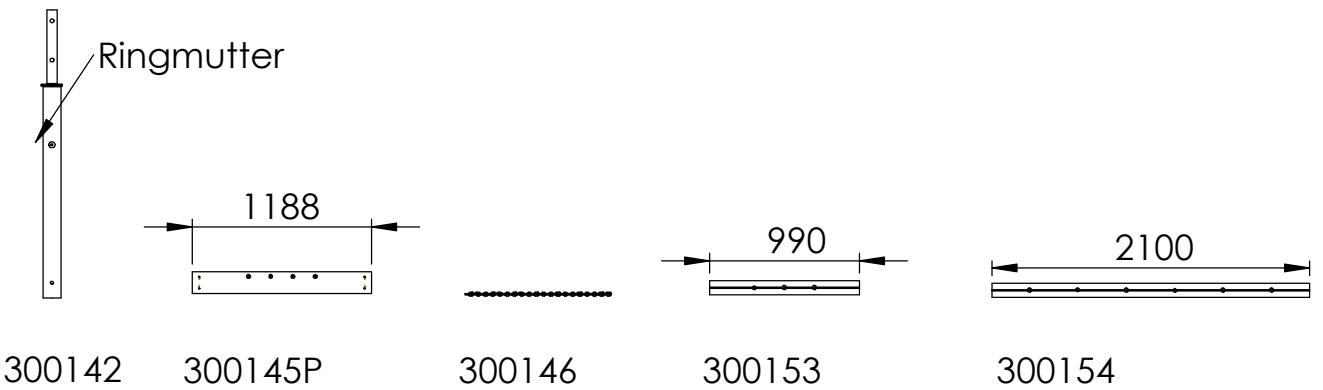
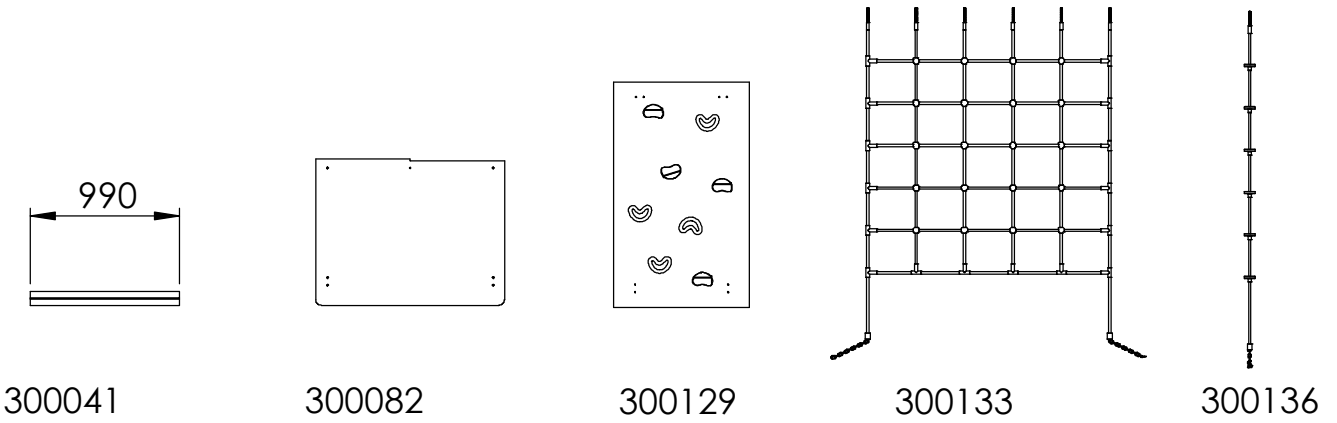
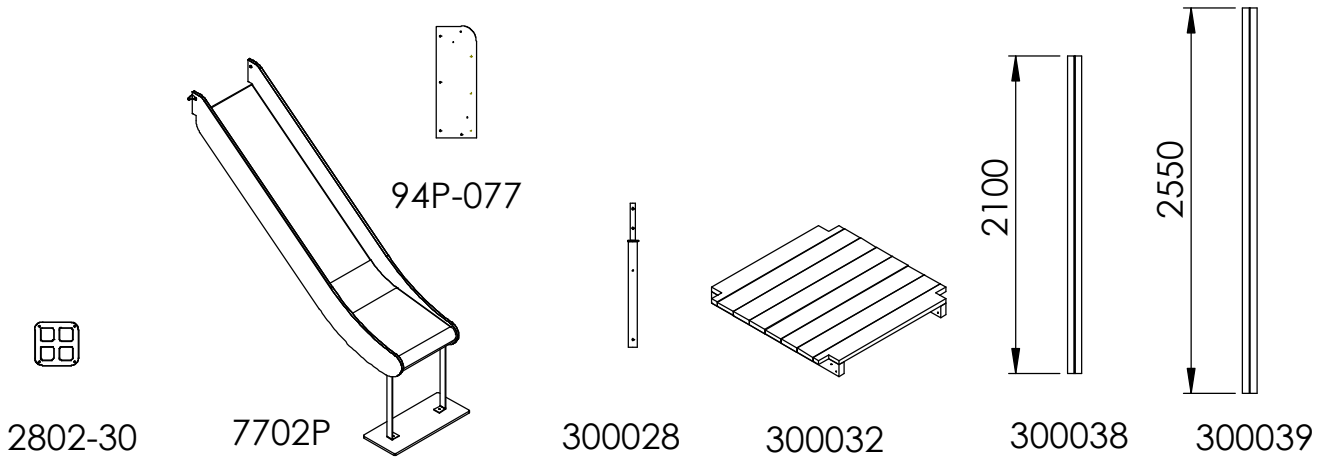
## Komponenter 1205B

| ITEM NO. | Artnr     | Benämning                    | Dimension    | Antal B/QTY. |
|----------|-----------|------------------------------|--------------|--------------|
| 1        | 2802-30B  | Fönster Blå                  | 290x290      | 1            |
| 2        | 300028    | Sokkelrør/Jordankare         |              | 3            |
| 3        | 300032    | Golv-Standard                | 1188x1188    | 1            |
| 4        | 300038    | Stolpe                       | H:2100 94x94 | 3            |
| 5        | 300039    | Stolpe                       | H:2550 94x94 | 4            |
| 6        | 300041    | Tverrligger/Bom u/hålt.      | L:990 94x94  | 1            |
| 7        | 300082    | Tak Blå                      | 1250x970     | 2            |
| 8        | 300129    | Uppgång med sten             | 895x1500     | 1            |
| 9        | 300133    | Klatrenett/Klätternät        | 1600x2100    | 1            |
| 10       | 300136    | Klatretau/Lodlina            | 2050         | 1            |
| 11       | 300142    | Sokkelrør m enkel infest     |              | 4            |
| 12       | 300145P   | Støttebor/Stødræda           | 1188x146x34  | 1            |
| 13       | 300146    | Kjetting/Kætting Nett/Nät    | L:950mm      | 1            |
| 14       | 300153    | Tverrligger/Bom-Stige/Lina   | L:990 94x94  | 1            |
| 15       | 300154    | Tverrligger/Bom - Nett/Nät   | L:2100 94x94 | 1            |
| 16       | 300160    | Sjakkell/Schackel            | 6mm          | 4            |
| 17       | 300566    | Armeringsjærn                | L:240        | 7            |
| 18       | 300569J   | Handtag                      |              | 2            |
| 19       | 7702P-R   | Rutschbana Röd               | H:1200       | 1            |
| 20       | 94-001B   | Skærmm Cirkel Blå            | 999x700      | 1            |
| 21       | 94-002B   | Skærmm Hejl! Blå             | 999x700      | 1            |
| 22       | 94-003R   | Skærmm Fönster Röd           | 999x700      | 1            |
| 23       | 94-005R   | Skærmm Spis Röd              | 999x470      | 1            |
| 24       | 94-006B   | Ugnslucka Blå                | 500x350      | 1            |
| 25       | 94-007B   | Spishäll Blå                 | 999x200      | 1            |
| 26       | 94-009B   | Överstykke Rutsch Blå        |              | 1            |
| 27       | 94P-077B  | Sidopanel Rutschbana Blå     | 265x740      | 2            |
| 28       | AKL000029 | Beslag oppgång               | B:1000       | 1            |
| 29       | AKL000031 | Hjørnebeslag 3-veis          | 94x94        | 1            |
| 30       | AKL000032 | Stolpbeslag 2-veis/vægs      | 94x94        | 1            |
| 31       | AKL000033 | Stolpbeslag 3-veis/vægs      | 94x94        | 1            |
| 32       | AKL000043 | Voltstæng                    | Ø34 L:1000   | 5            |
| 33       | AKL000044 | Jordankare Ramp              |              | 2            |
| 34       | AKL000045 | Takbeslag                    | 50mm         | 36           |
| 35       | AKL000047 | Vinkelbeslag Tverrligger/Bom | 90           | 2            |
| 36       | AKL000050 | Takbeslag                    | 50x70        | 3            |
| 37       | AKL000051 | Takbeslag                    | 94x94        | 4            |

| ITEM NO. | Artnr     | Benämning                    | Dimension    | Antal S/QTY. |
|----------|-----------|------------------------------|--------------|--------------|
| 1        | 2802-30R  | Fönster Röd                  | 290x290      | 1            |
| 2        | 300028    | Sokkelrør/Jordankare         |              | 3            |
| 3        | 300032    | Golv-Standard                | 1188x1188    | 1            |
| 4        | 300038    | Stolpe                       | H:2100 94x94 | 3            |
| 5        | 300039    | Stolpe                       | H:2550 94x94 | 4            |
| 6        | 300041    | Tverrligger/Bom u/hålt.      | L:990 94x94  | 1            |
| 7        | 300082S   | Tak Svart                    | 1250x970     | 2            |
| 8        | 300129    | Uppgang med sten             | 895x1500     | 1            |
| 9        | 300133S   | Klatrenett/Klätternät        | 1600x2100    | 1            |
| 10       | 300136S   | Klatretau/Lodlina            | 2050         | 1            |
| 11       | 300142    | Sokkelrør m enkel infest     |              | 4            |
| 12       | 300145P   | Støttebor/Stødbræda          | 1188x146x34  | 1            |
| 13       | 300146    | Kjetting/Kätting Nett/Nät    | L:950mm      | 1            |
| 14       | 300153    | Tverrligger/Bom-Stige/Lina   | L:990 94x94  | 1            |
| 15       | 300154    | Tverrligger/Bom - Nett/Nät   | L:2100 94x94 | 1            |
| 16       | 300160    | Sjakkell/Schackel            | 6mm          | 4            |
| 17       | 300566    | Armeringsjern                | L:240        | 7            |
| 18       | 300569J   | Handtag                      |              | 2            |
| 19       | 7702P-G   | Rutschbana Grå               | H:1200       | 1            |
| 20       | 94-001S   | Skärm Cirkel Svart           | 999x700      | 1            |
| 21       | 94-002S   | Skärm Hej! Svart             | 999x700      | 1            |
| 22       | 94-003S   | Skärm Fönster Svart          | 999x700      | 1            |
| 23       | 94-005S   | Skärm Spis Svart             | 999x470      | 1            |
| 24       | 94-006B   | Ugnslucka Blå                | 500x350      | 1            |
| 25       | 94-007B   | Spishäll Blå                 | 999x200      | 1            |
| 26       | 94-009B   | Överstykke Rutsch Blå        |              | 1            |
| 27       | 94P-077S  | Sidopanel Rutschbana Svart   | 265x740      | 2            |
| 28       | AKL000029 | Beslag oppgang               | B:1000       | 1            |
| 29       | AKL000031 | Hjørnebeslag 3-veis          | 94x94        | 1            |
| 30       | AKL000032 | Stolpbeslag 2-veis/vægs      | 94x94        | 1            |
| 31       | AKL000033 | Stolpbeslag 3-veis/vægs      | 94x94        | 1            |
| 32       | AKL000043 | Voltstang                    | Ø34 L:1000   | 5            |
| 33       | AKL000044 | Jordankare Ramp              |              | 2            |
| 34       | AKL000045 | Takbeslag                    | 50mm         | 36           |
| 35       | AKL000047 | Vinkelbeslag Tverrligger/Bom | 90           | 2            |
| 36       | AKL000050 | Takbeslag                    | 50x70        | 3            |
| 37       | AKL000051 | Takbeslag                    | 94x94        | 4            |

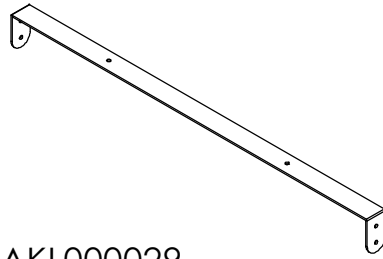


# KLUBBEN

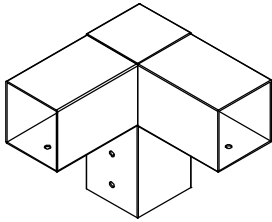




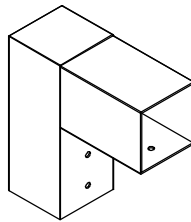
300160



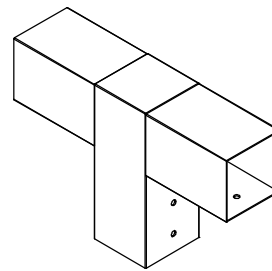
AKL000029



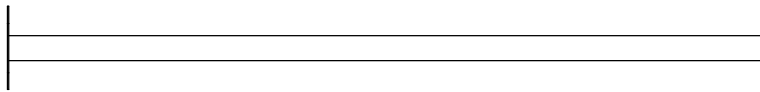
AKL000031



AKL000032



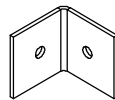
AKL000033



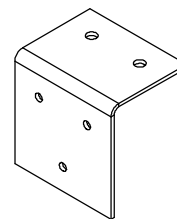
AKL000043



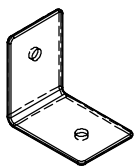
AKL000044



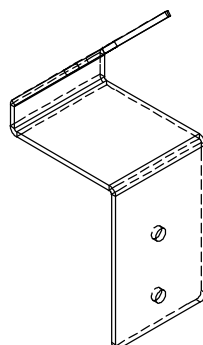
AKL000045



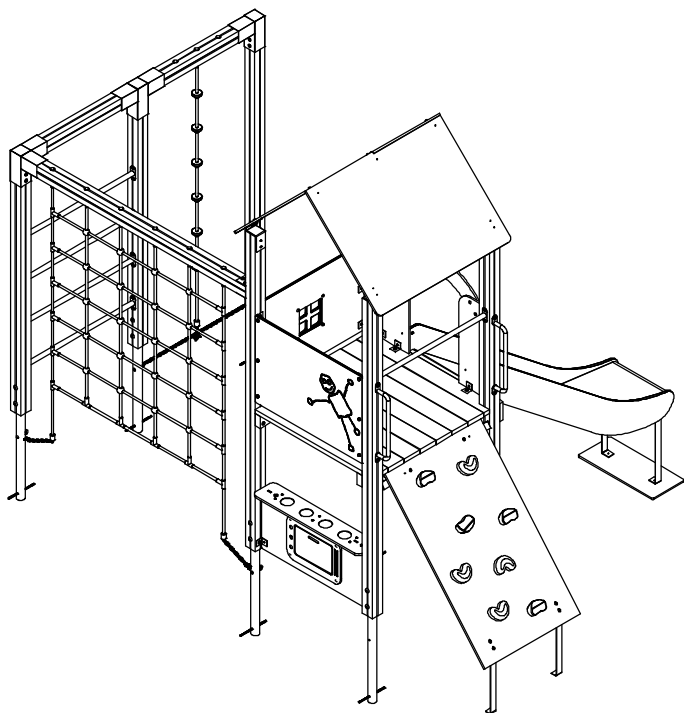
AKL000047



AKL000050





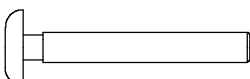


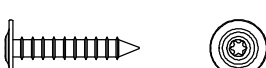



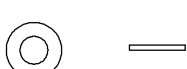

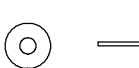




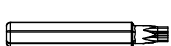



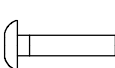


AKL000051

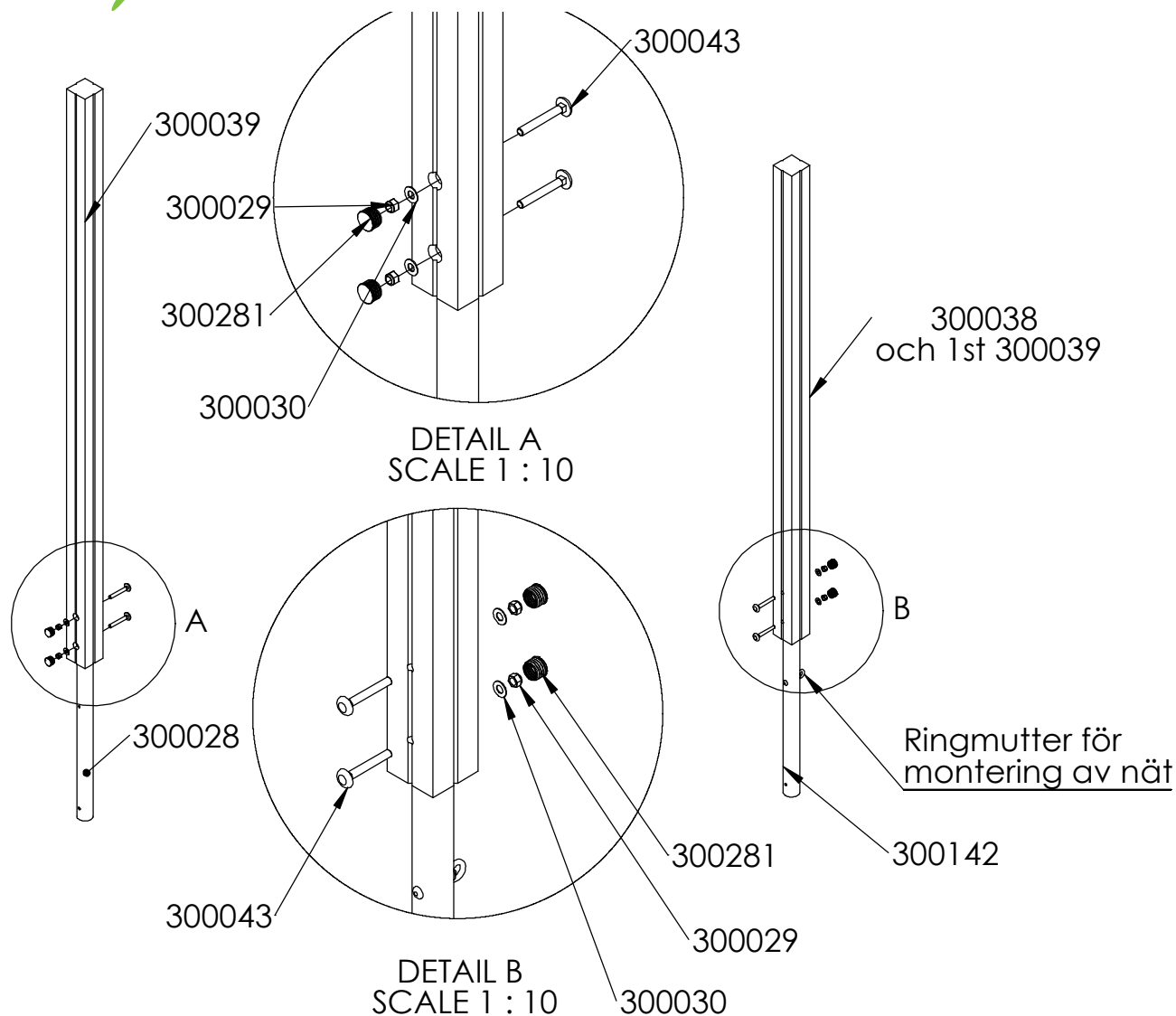


| ITEM NO. | Artnr  | Benämning              | Dimension    | Antal/QTY. |
|----------|--------|------------------------|--------------|------------|
| 1        | 300029 | Låsemutter/Låsmutter   | Ø12          | 14         |
| 2        | 300030 | Skive/Bricka           | Ø12          | 14         |
| 3        | 300043 | Låseskrue/Vagnsbult    | 12x90        | 14         |
| 4        | 300046 | Fransk Treskrue Torx   | 8x40         | 30         |
| 5        | 300058 | Fransk Treskrue Torx   | 8x50         | 62         |
| 6        | 300093 | Skive/Bricka           | Ø8,4x20x1,25 | 75         |
| 7        | 300094 | Mutter, lås            | Ø8           | 71         |
| 8        | 300140 | Mutter, lås            | Ø10          | 7          |
| 9        | 300141 | Skive/Bricka           | Ø10          | 7          |
| 10       | 300155 | Plastpropp/Plastplugg  | 25 mm        | 9          |
| 11       | 300165 | Skjermskive            | Ø6           | 2          |
| 12       | 300195 | Sekskantskrue          | M6x40        | 1          |
| 13       | 300196 | Låsemutter/Låsmutter   | Ø6           | 1          |
| 14       | 300255 | Fransk Treskrue Torx   | 8x100        | 12         |
| 15       | 300281 | Plastpropp/Plastplugg  | 28mm         | 14         |
| 16       | 300311 | Torx T-40 Bit          | T-40         | 1          |
| 17       | 300520 | Plast kappe            | Ø8           | 71         |
| 18       | 300537 | Låseskrue/Vagnsbult    | 8x30         | 20         |
| 19       | 300577 | Innv.6-kant m/rundhode | 8x30         | 39         |
| 20       | 300579 | Låseskrue/Vagnsbult    | 8x40         | 12         |
| 21       | 300597 | Islagsmutter           | Ø8           | 4          |
| 22       | 300598 | Sekskantskrue          | 8x40         | 4          |



# KLUBBEN

|        |  |
|--------|--|
| 300029 |     |
| 300030 |     |
| 300043 |     |
| 300046 |     |
| 300047 |     |
| 300058 |    |
| 300093 |     |
| 300094 |     |
| 300140 |     |
| 300141 |    |
| 300155 |   |
| 300165 |   |
| 300195 |   |
| 300196 |   |
| 300255 |  |
| 300281 |   |
| 300311 |   |
| 300520 |   |
| 300537 |   |
| 300577 |   |
| 300579 |   |
| 300597 |   |
| 300598 |   |

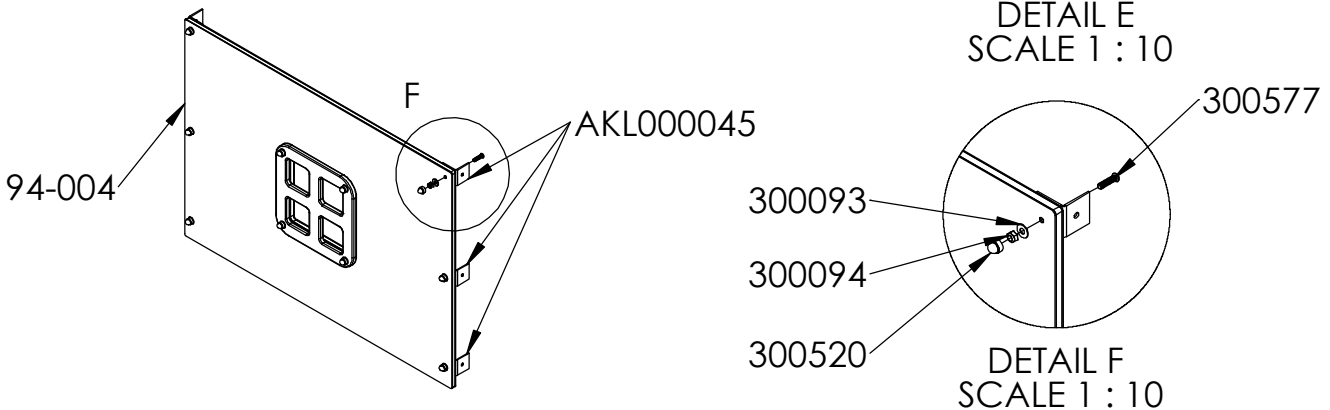
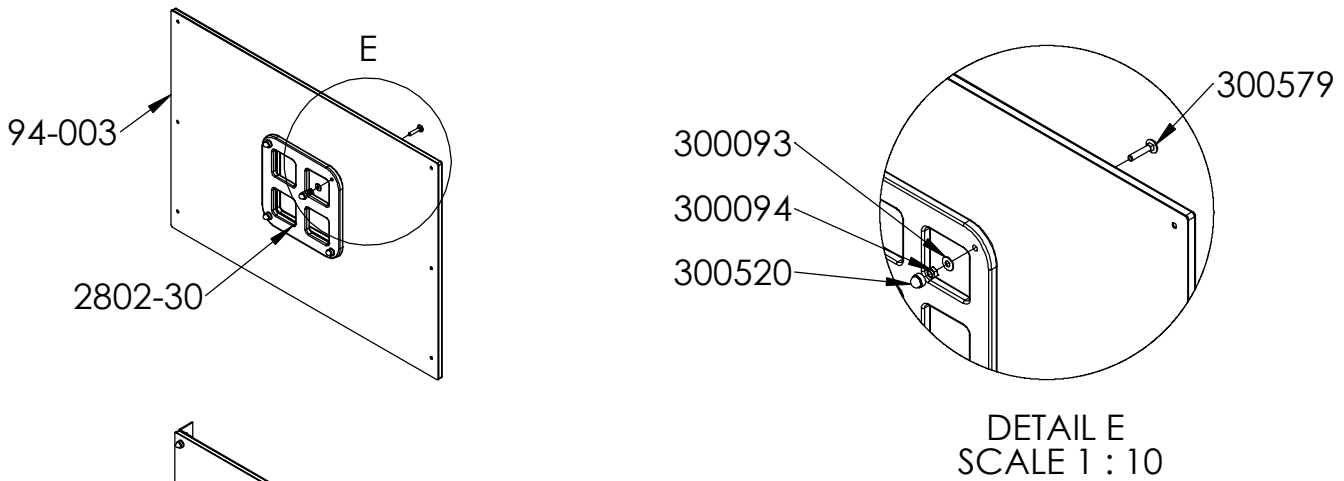
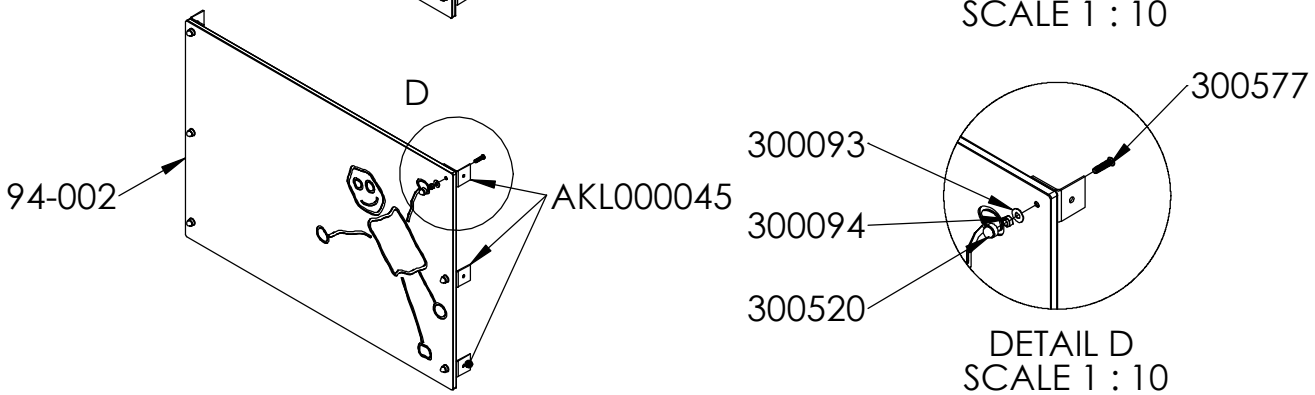
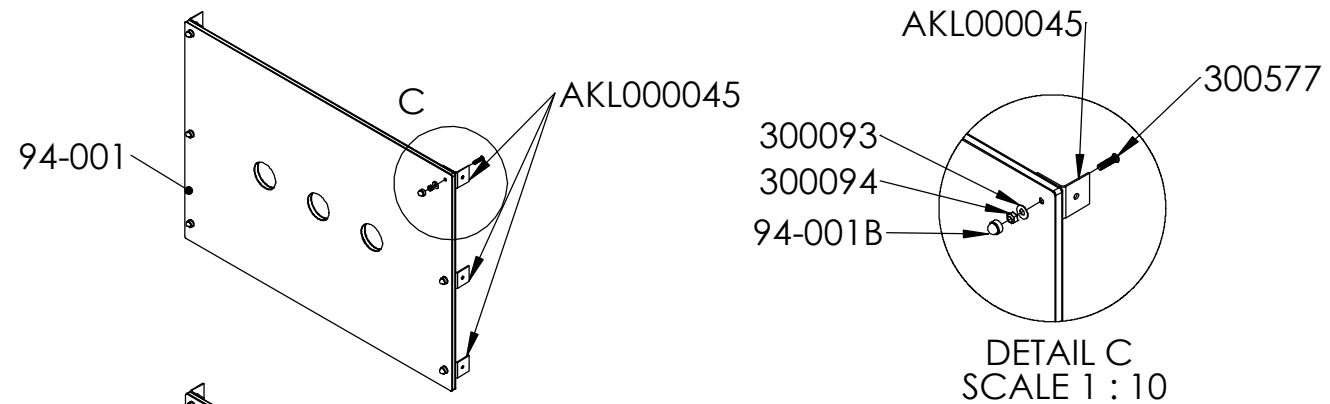


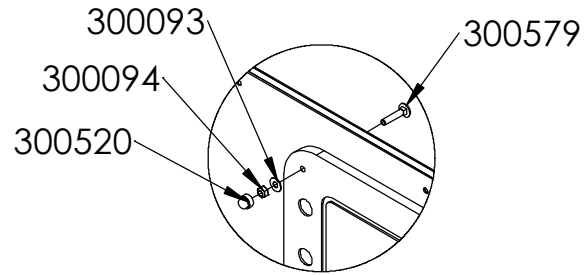
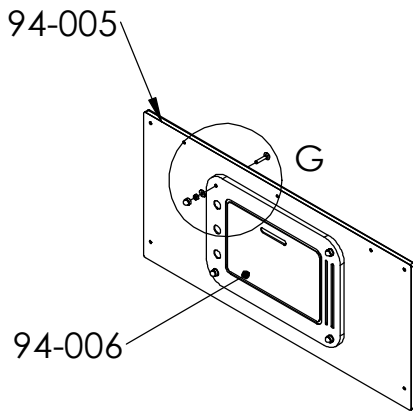
Fäst stolpar till jordankare med vagnsbult 12x90, bricka Ø12, låsmutter Ø12. - 2 st per stolpe  
Avvakta med plastplugg Ø28

4 jordankare levereras med ringmutter, dessa ska användas vid montering av nät/lodlinor.

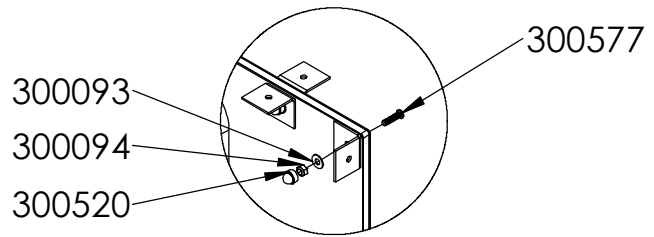
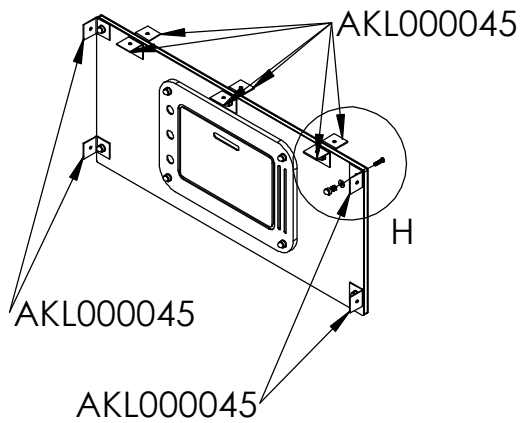
3st - 300039 Stolpe monteras med jordankare 300028  
1st - 300039 Stolpe monteras med jordankare 300142

3st - 300038 Stolpe monteras med jordankare 300142

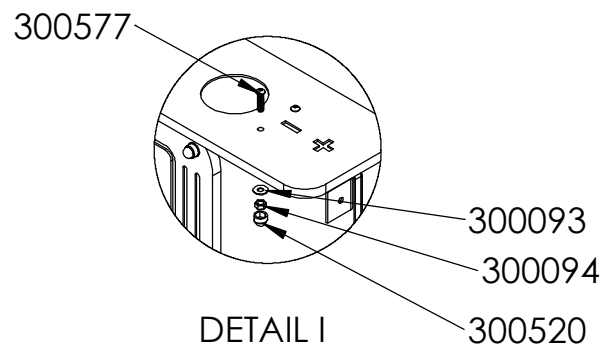
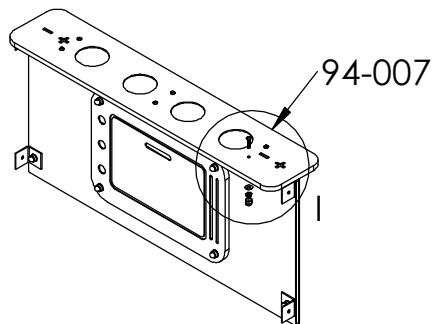




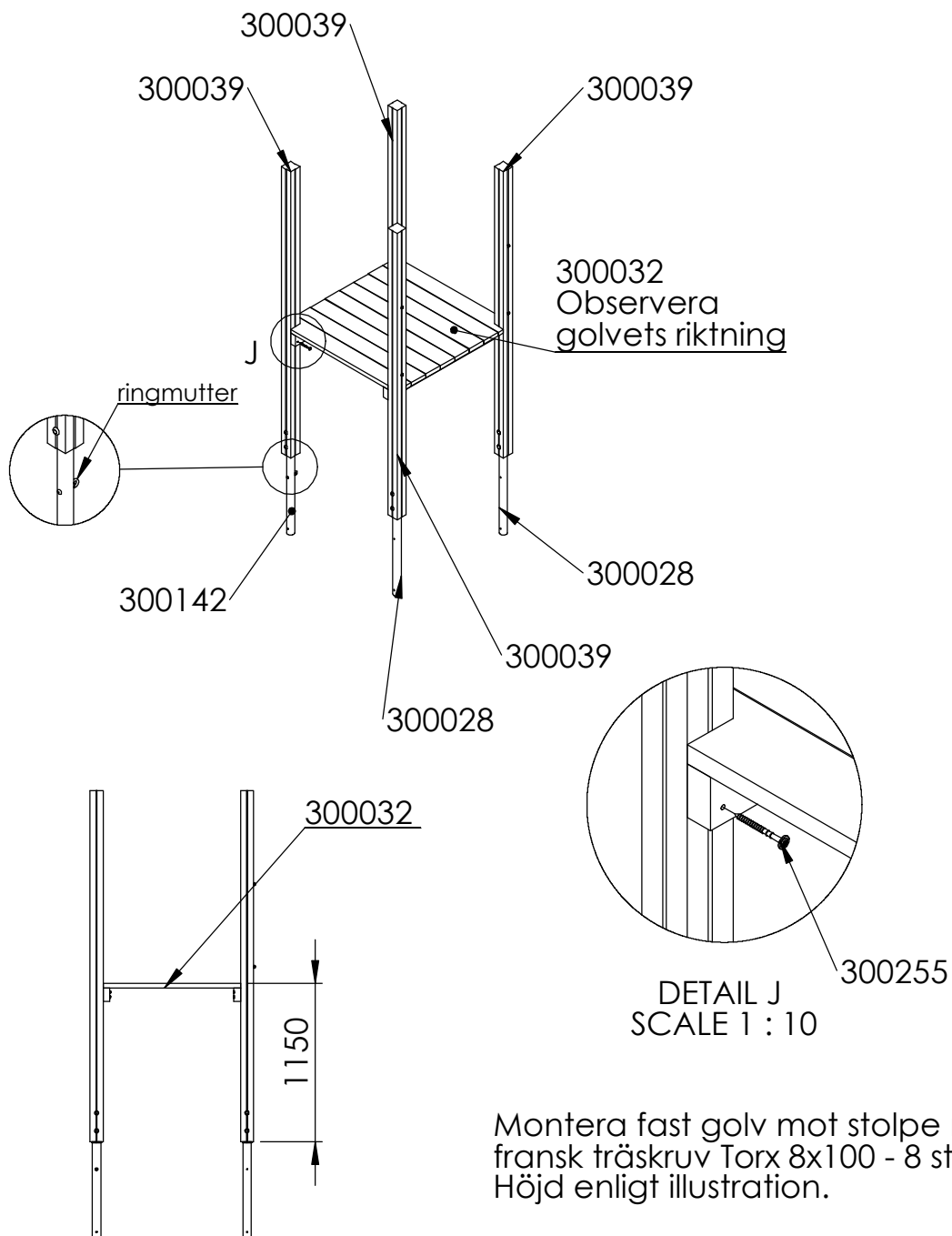
DETAIL G  
SCALE 1 : 10



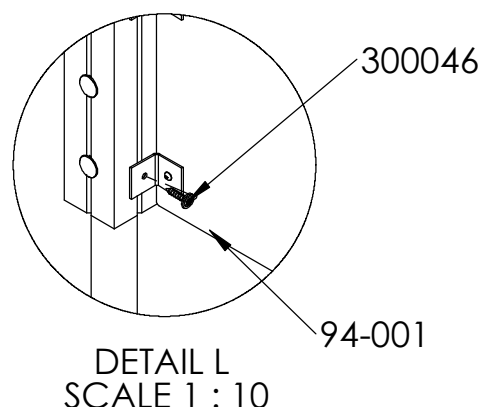
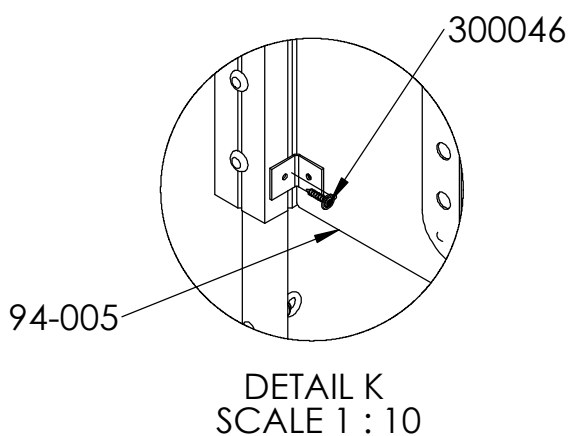
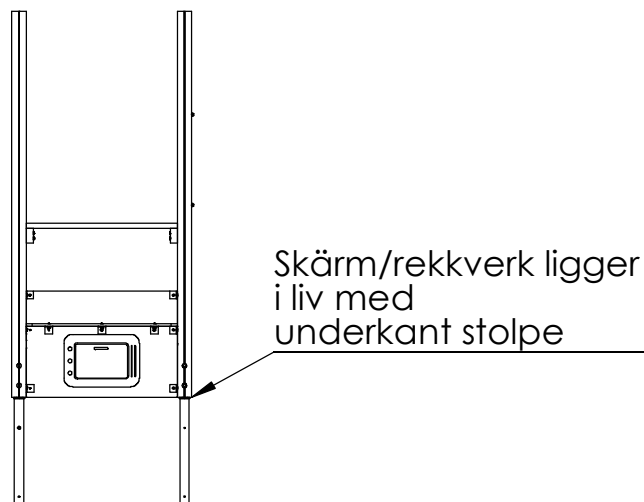
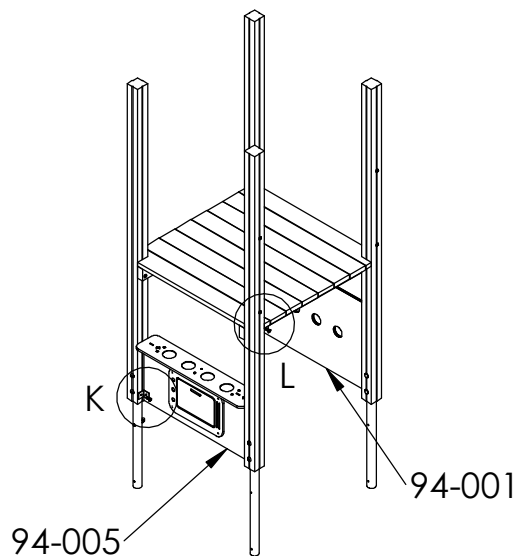
DETAIL H  
SCALE 1 : 10



DETAIL I  
SCALE 1 : 10

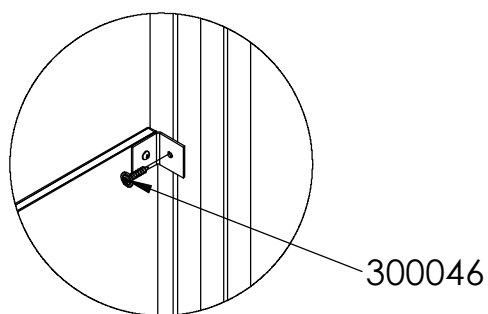
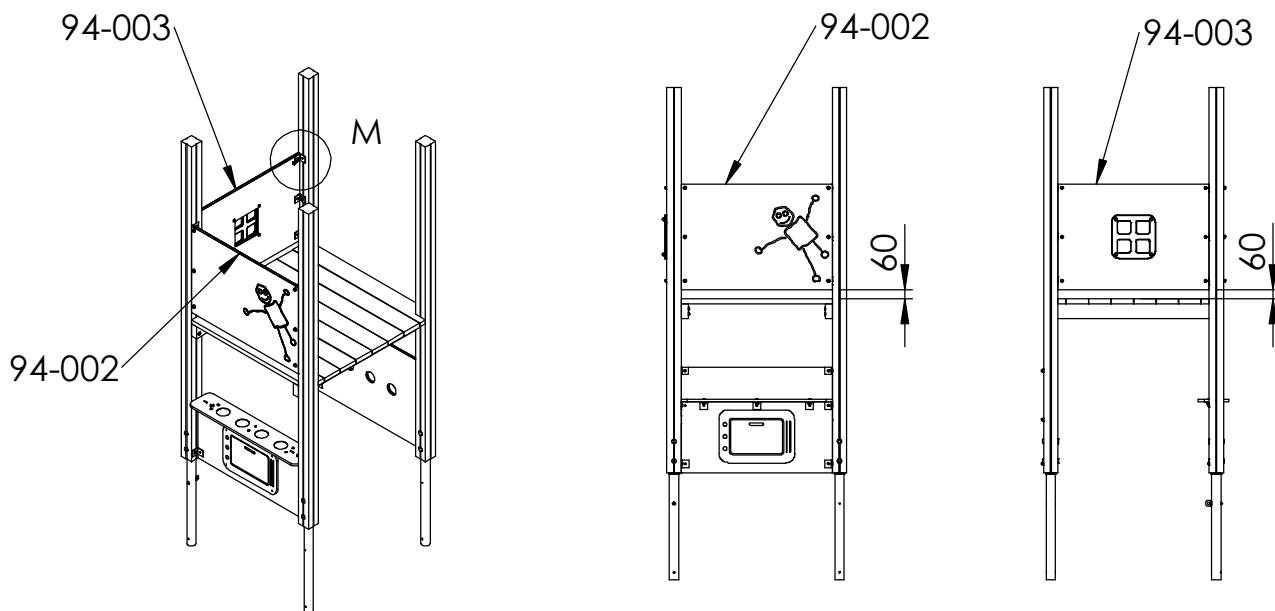


Mått från underkant stolpe till ovankant golv



Montera vinkelbeslag mot stolpe med fransk träskruv torx 8x40  
Spisskärmen ligger i liv med innerkant stolpe

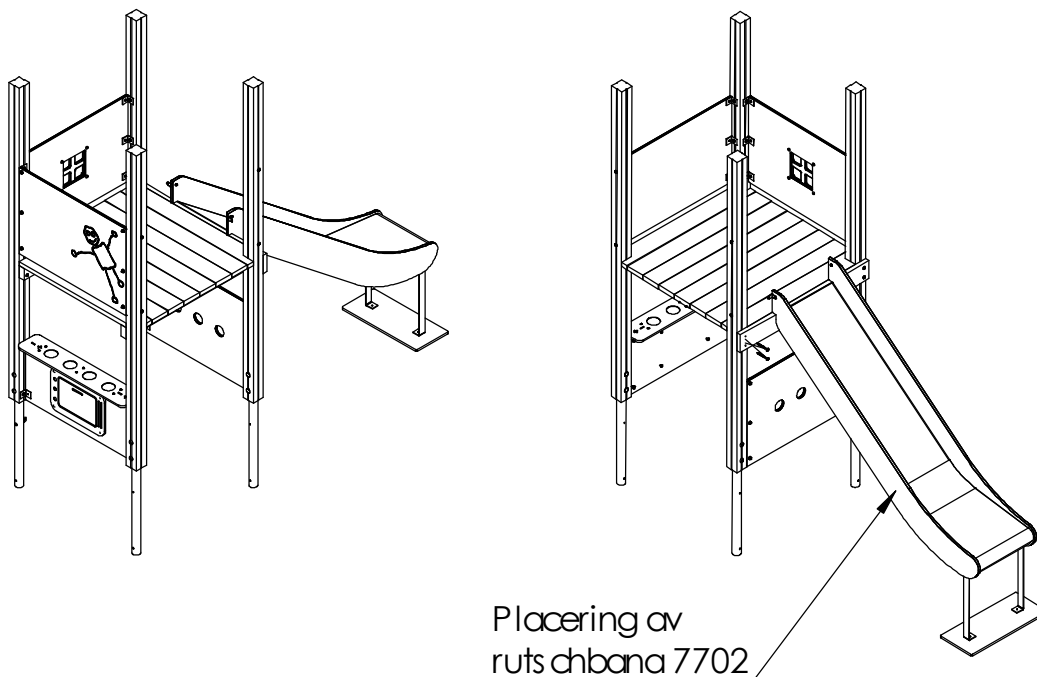
Montera vinkelbeslag mot stolpe med fransk träskruv torx 8x40  
Skärmen/rekkverk ligger i liv med ytterkant stolpe



DETAIL M  
SCALE 1 : 10

Montera vinkelbeslag mot stolpe med fransk träskruv torx 8x40  
Skärmen/rekkverk ligger i liv med ytterkant stolpe

Modellen är vänd

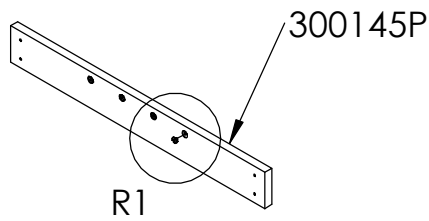


Detalj R1-R9 på följande  
sidor visar en generell  
monteringsanvisning av  
rutschbanor 7701/7702/7703



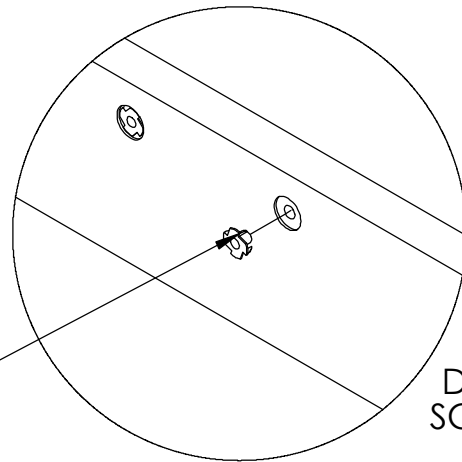
# KLUBBEN

Höjd: 600mm, 1200mm, 1800mm

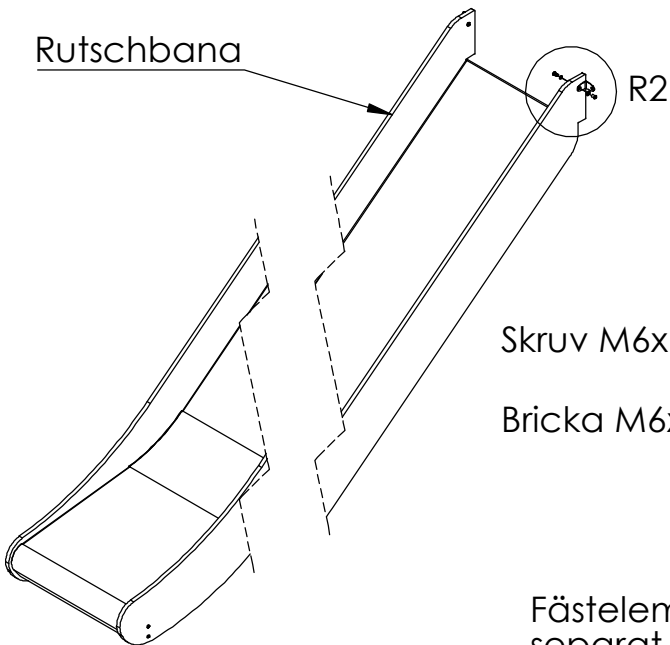


Slå i islagsmutter  
i stödbräda

300597



Rutschbana



Skruv M6x16

Bricka M6x12

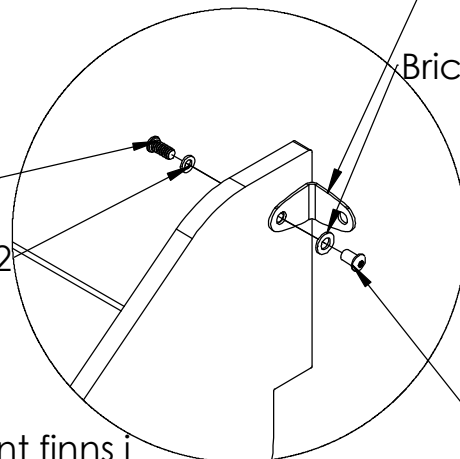
Fästelement finns i  
separat låda.

DETAIL R2  
SCALE 1 : 5

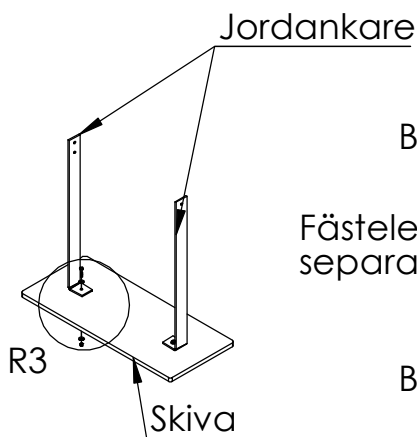
Sidobeslag

Bricka/Skive 8x16

Hylsa M6x12



Jordankare



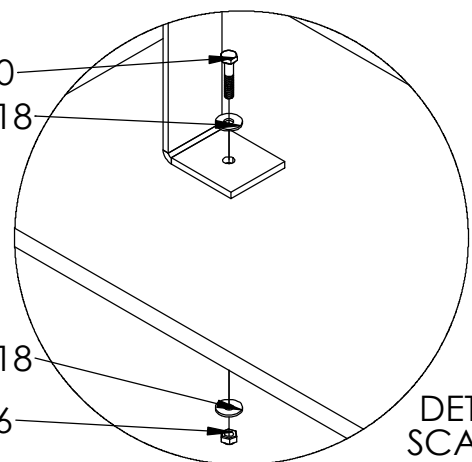
Fästelement finns i  
separat låda.

Bult M6x30  
Bricka/Skive M6x18

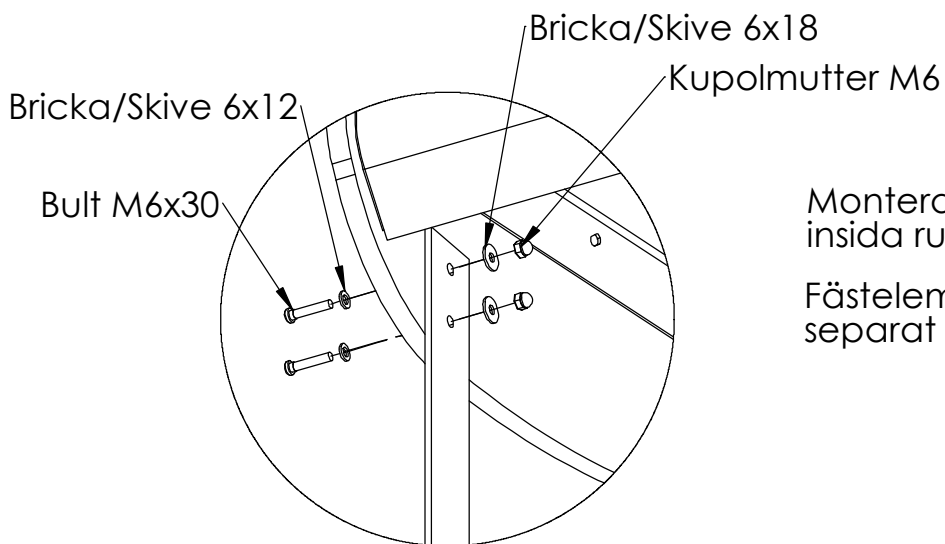
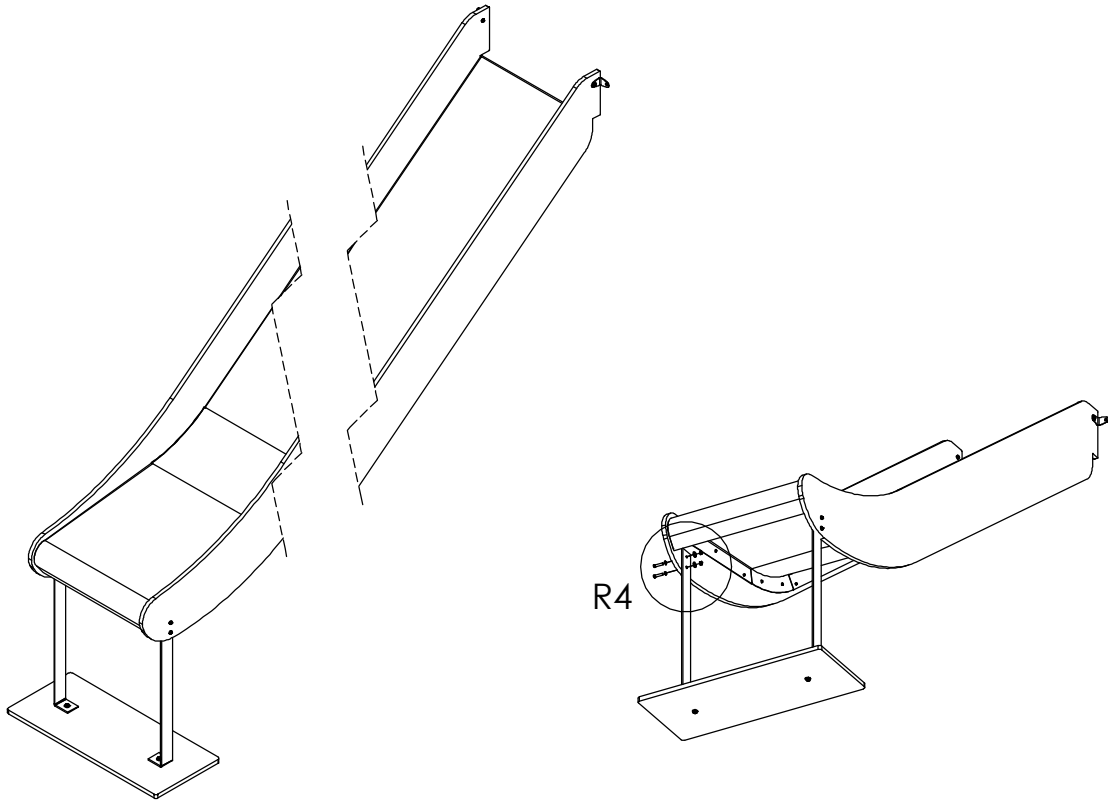
Bricka/Skive M6x18

Låsmutter M6

DETAIL R3  
SCALE 1 : 5



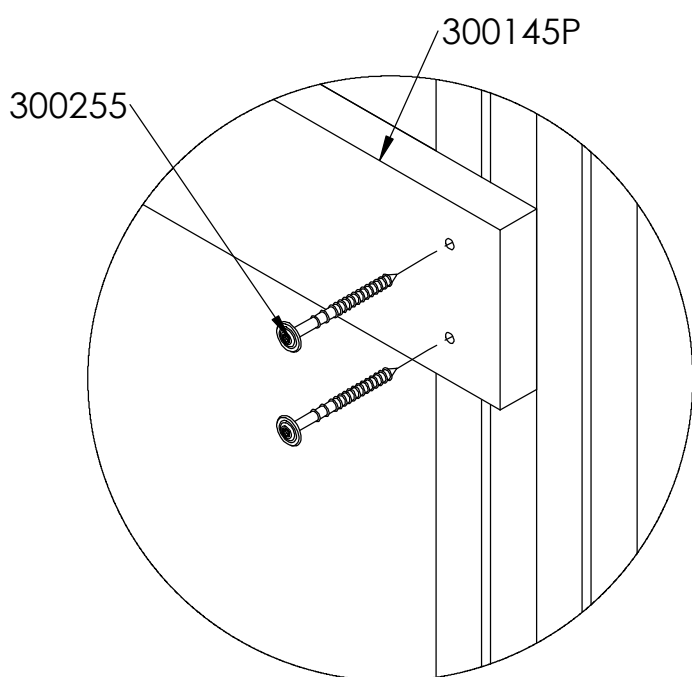
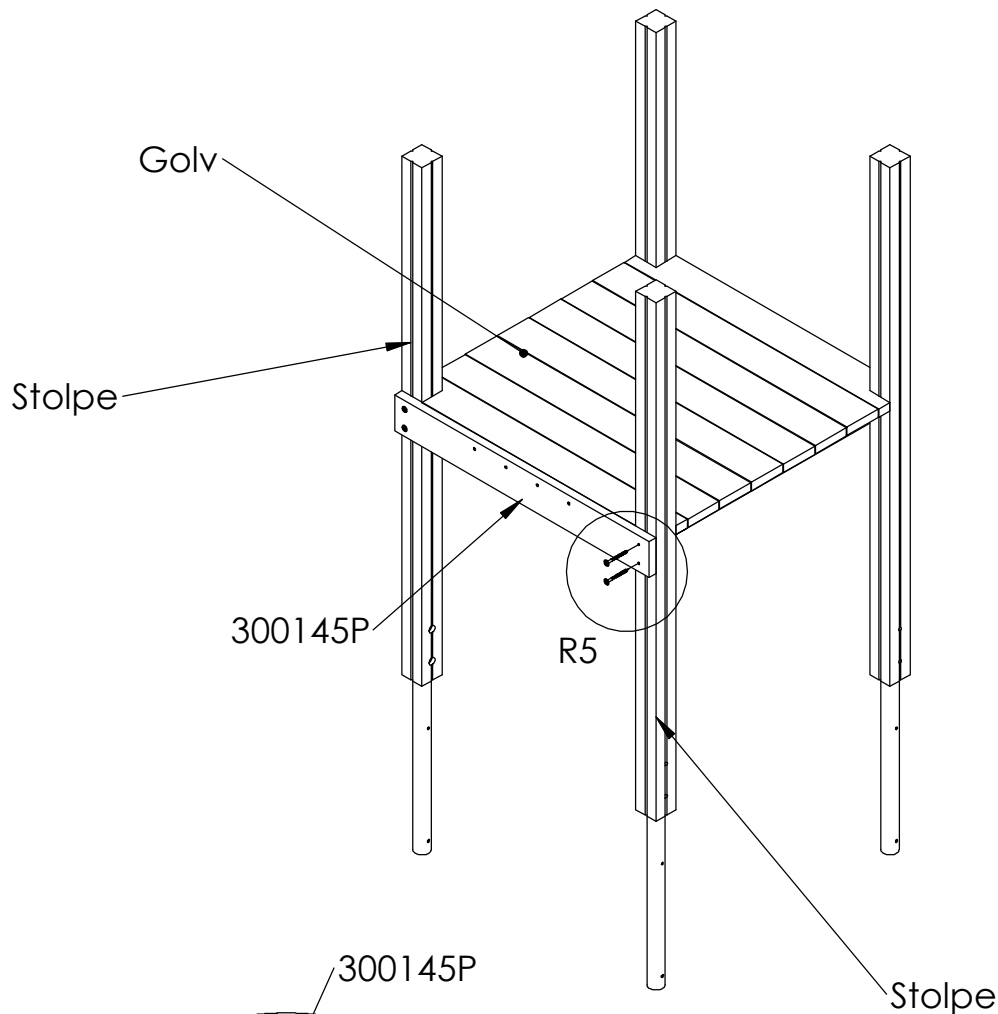
Montera jordankare på skiva



DETAIL R4  
SCALE 1 : 5

Montera jordankare mot  
insida rutschbana

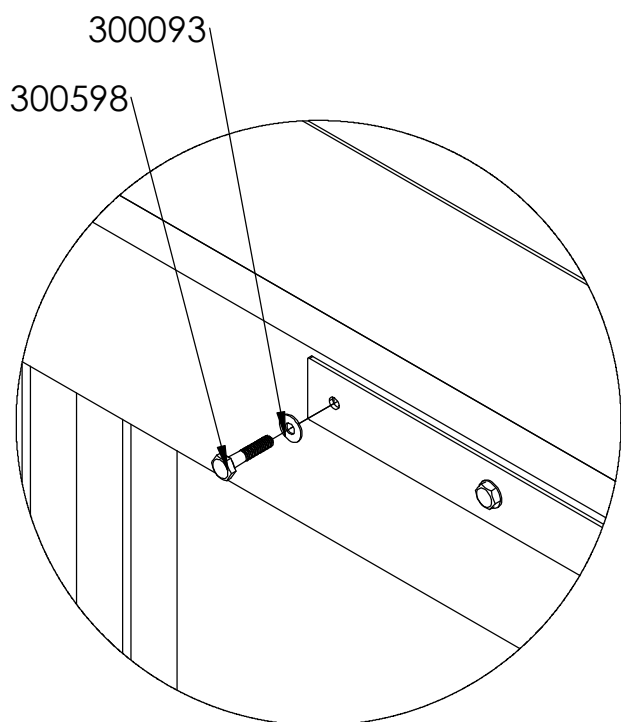
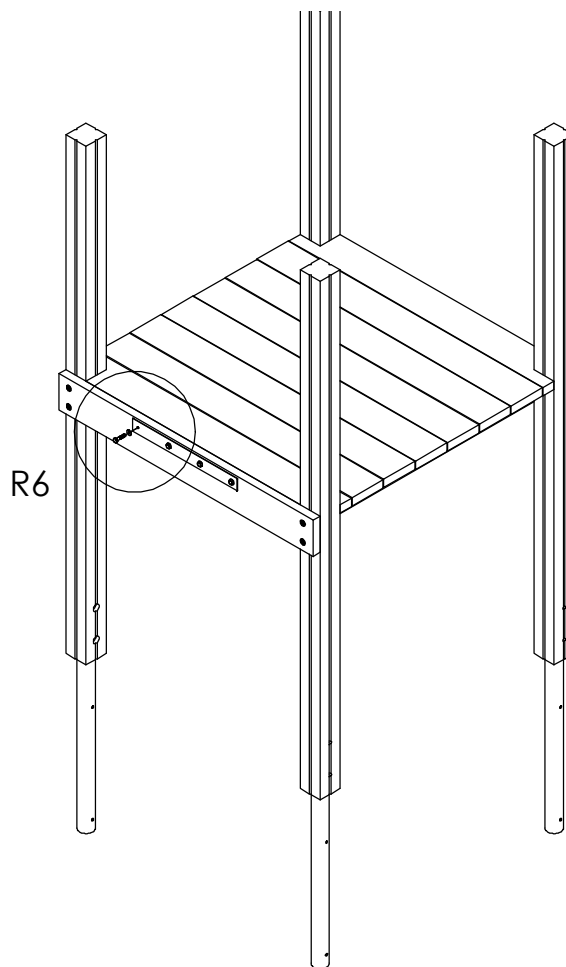
Fästelement finns i  
separat låda.



DETAIL R5  
SCALE 1 : 5

Montera stödbräda mot stolpar. Stödbrädan placeras i höjd med golvet's ovkant. Stödbräda behöver ev justeras i höjled.

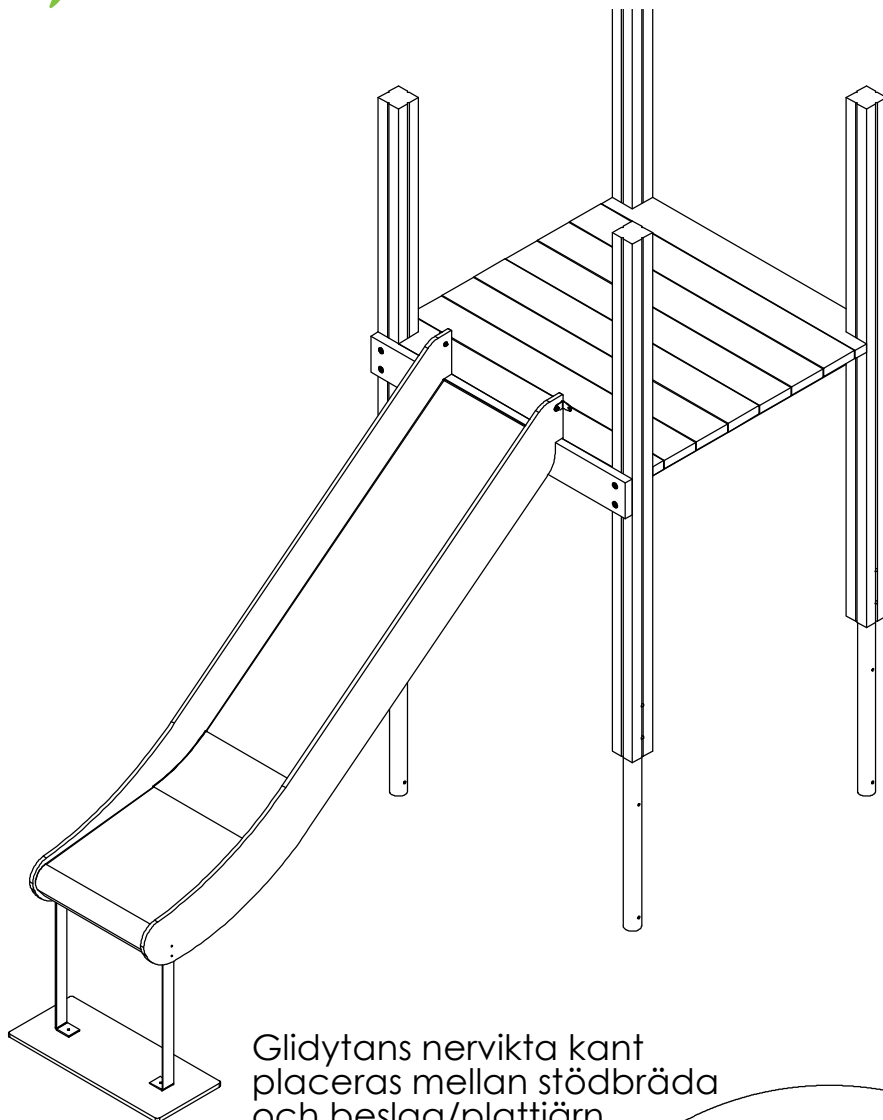
Stödbrädan placeras med islagsmuttern in mot lekhuset.



DETAIL R6  
SCALE 1 : 5

Fäst rutschbanans beslag/plattjärn löst mot stödbrädan ca 8-10mm distans mellan beslag och stödbräda

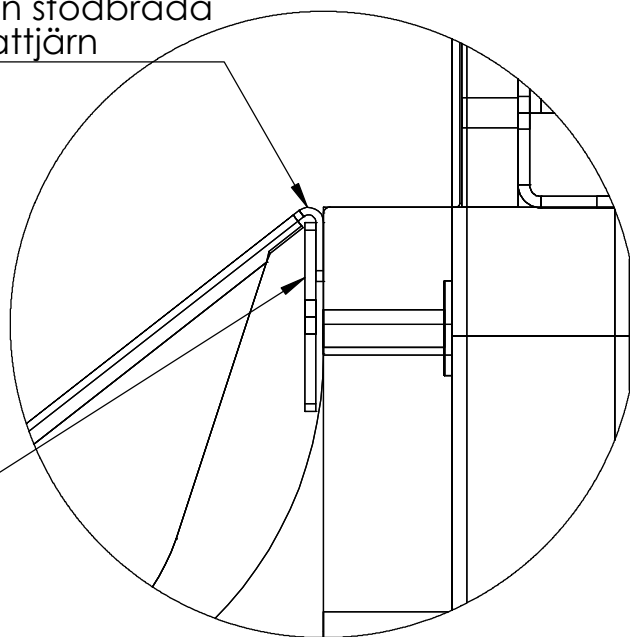
Fäst beslaget med sexkantbult M8x40 och bricka Ø8 Fästelementen ska spännas när rutschbanan hängts på.



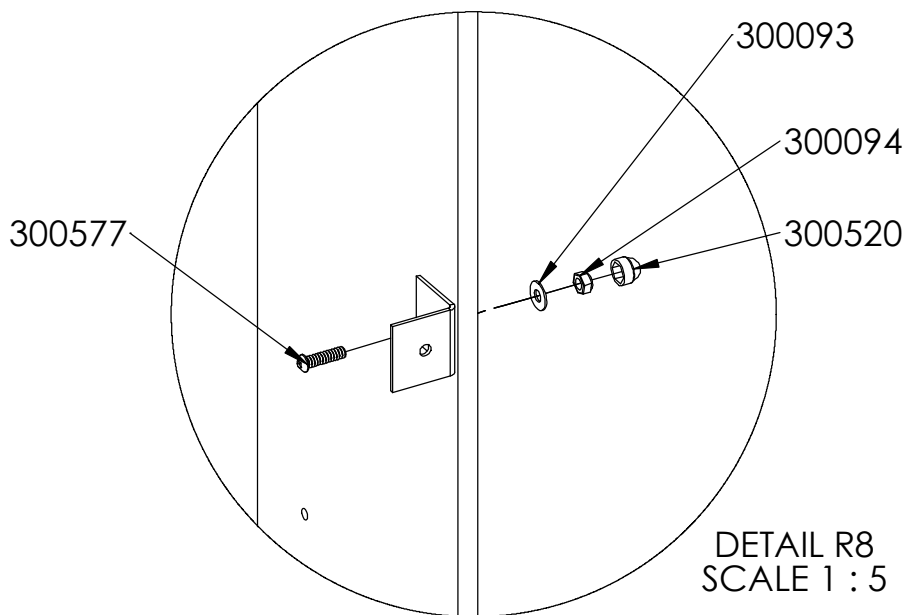
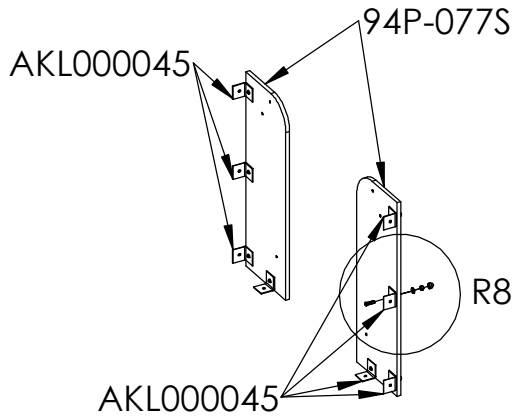
Häng upp rutschbanan på  
stödrelen/beslaget.

Rutschbanan placeras  
i centrum mellan stolparna.

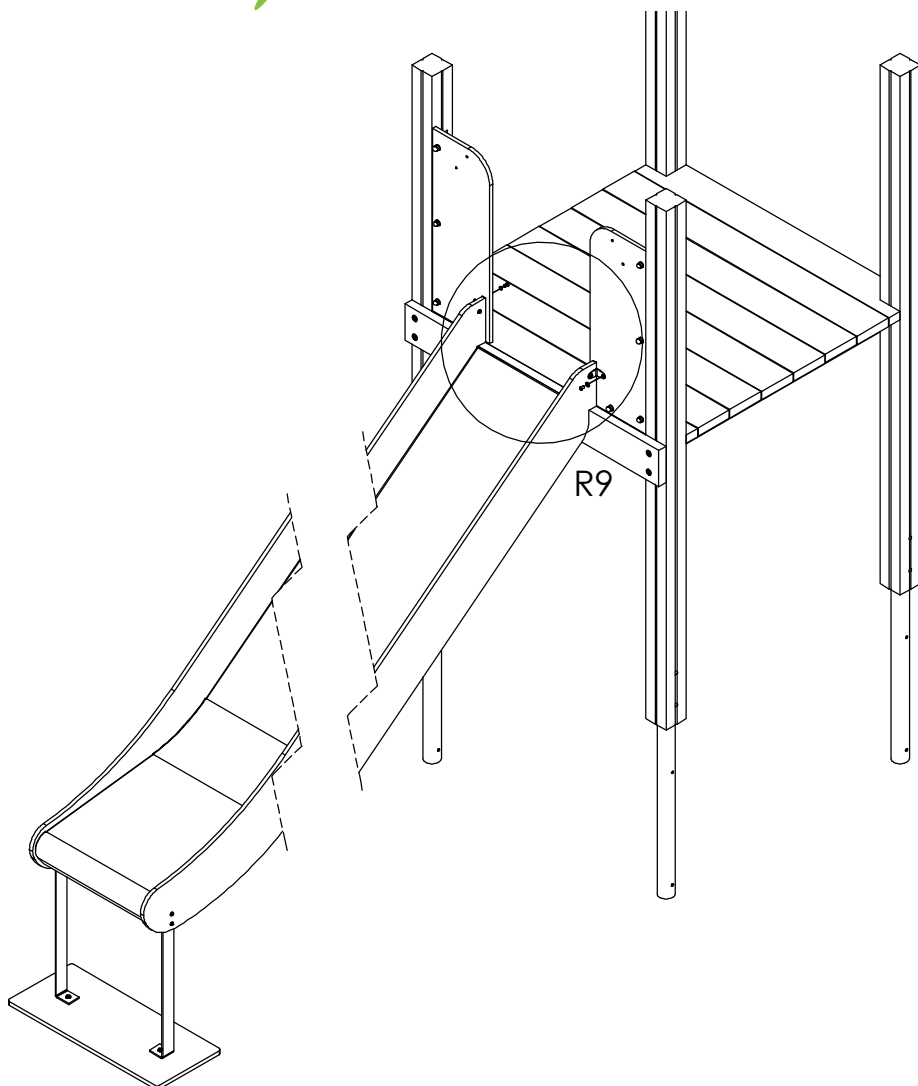
Beslag/plattjärn



DETAIL R7  
SCALE 1 : 2



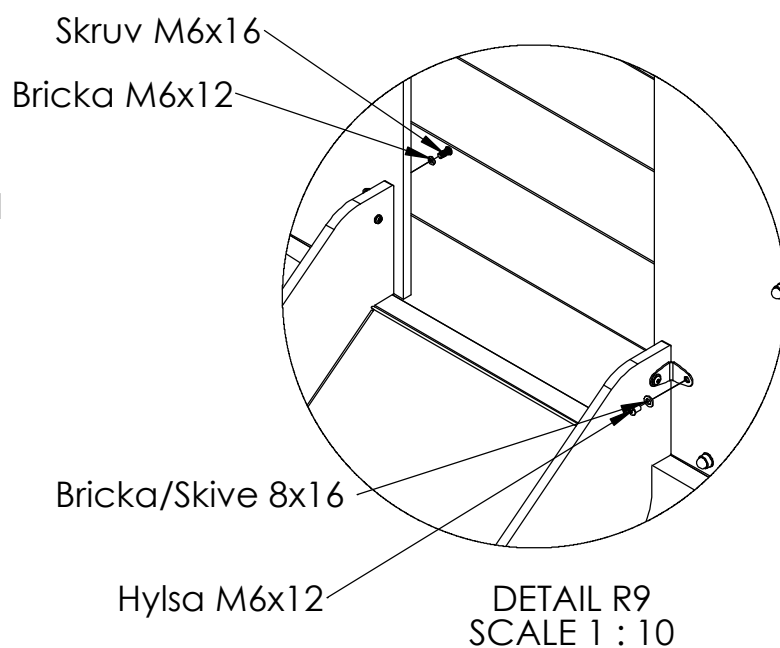
Montera beslag mot sidopanel

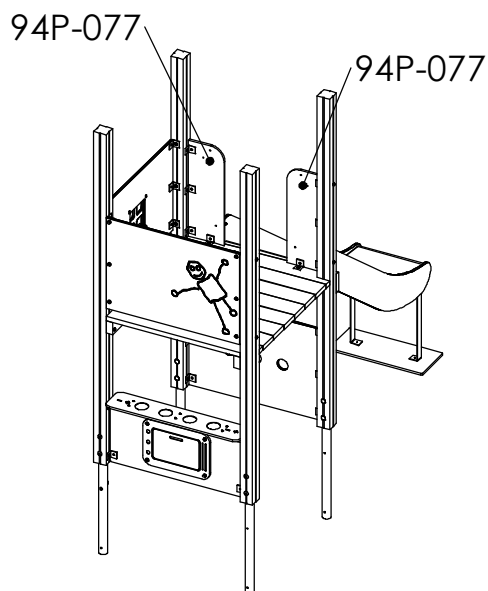


Montera rutschbanans  
sidobeslag mot sidopanel

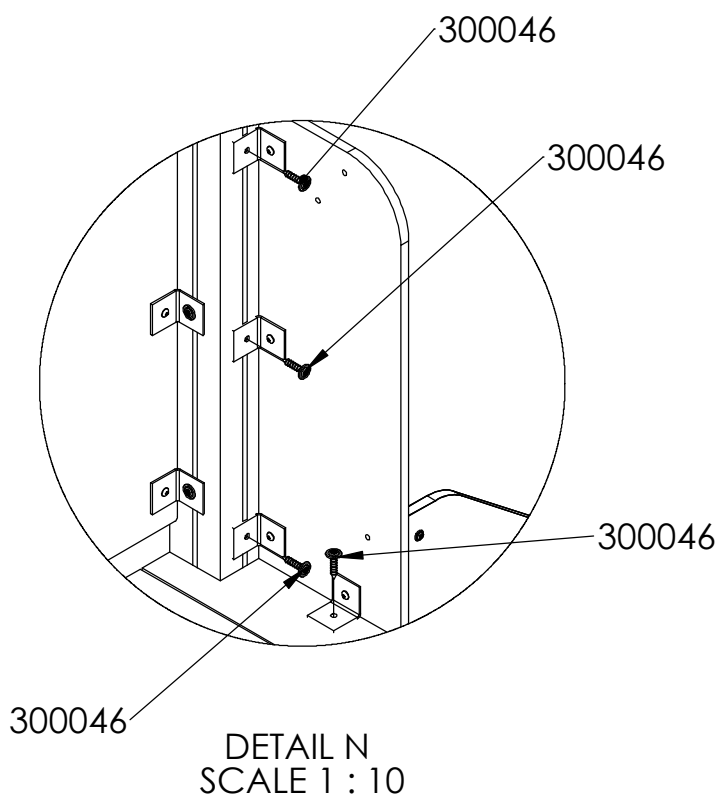
Fästelement finns i  
separat låda.

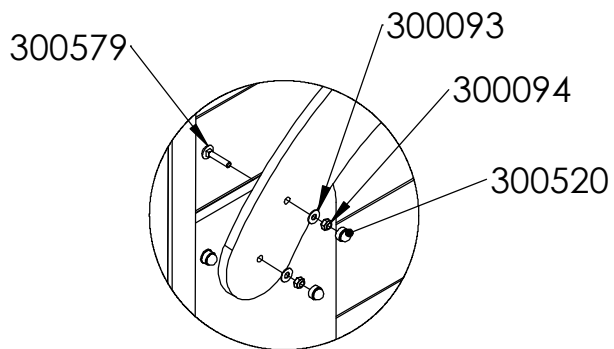
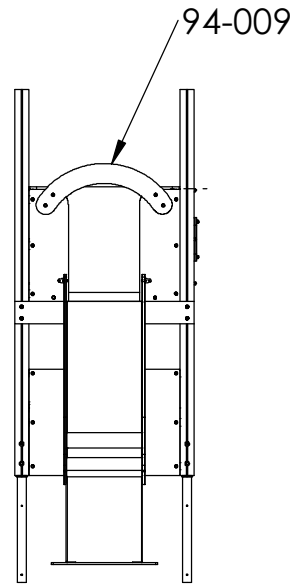
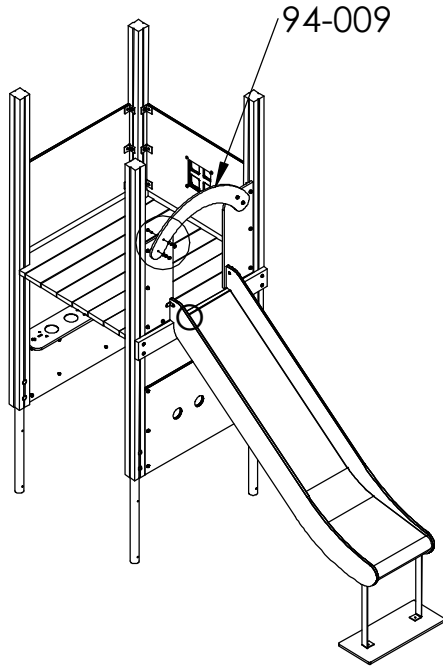
Spänn sexkantbult 8x40  
beslag mot stödregel  
under rutschbana





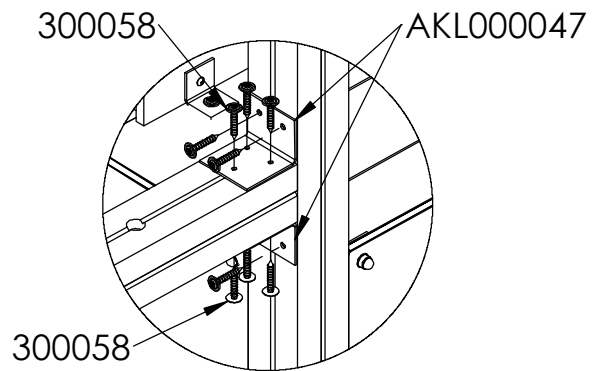
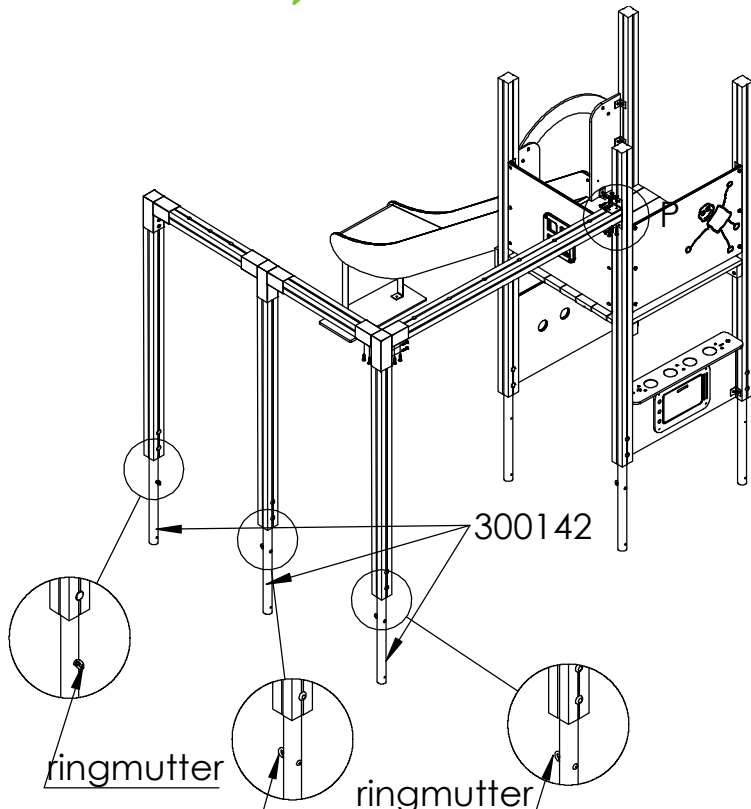
Montera fast sidopanelernas beslag  
mot stolpe och golv , som illustrationen  
visar, ned fransk träskruv 8x40  
Gäller för båda sidopaneler.





Rutschbanans överstycke monteras mot sidopanel med vagnsbult/låsebolt 8x40, bricka/skive Ø8 låsmutter Ø8 och plastkupa Ø8 - tot 4st

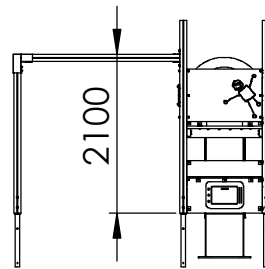
DETAIL O  
SCALE 1 : 10



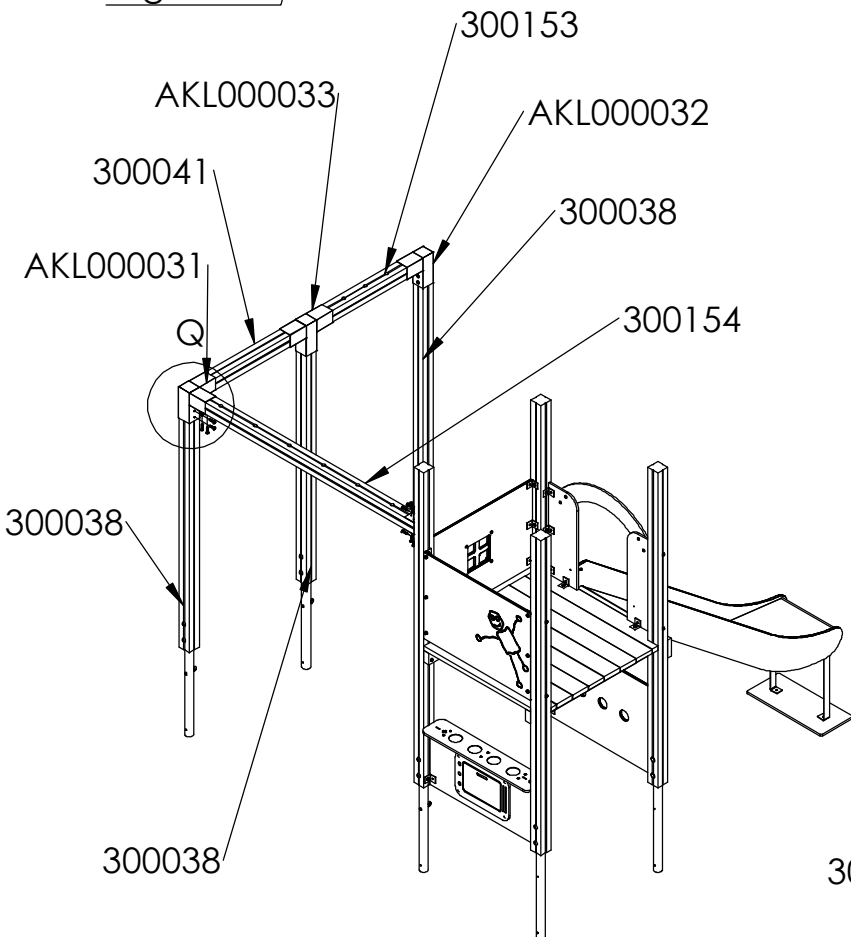
DETAIL P  
SCALE 1 : 10

Fest tverrligger med beslag mot stolpe fransk treskrue 8x50  
5 stk pr beslag

Montera fast bom mot stolpe med beslag, fransk träskruv 8x50, 5 st per beslag.

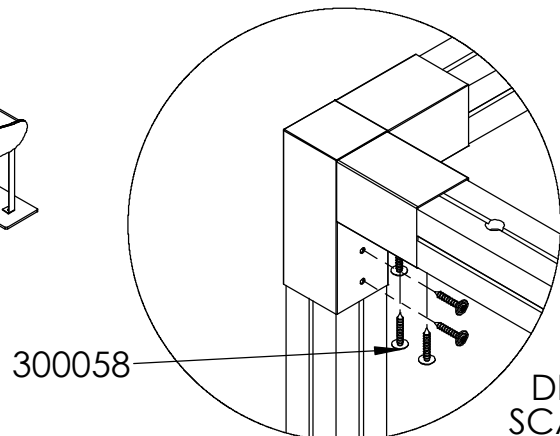


Mått från underkant stolpe till ovkant bom

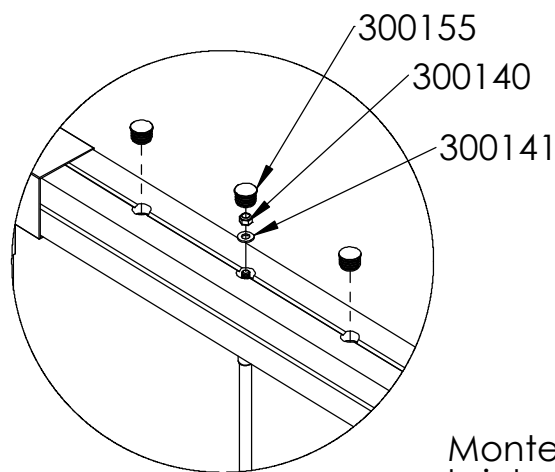
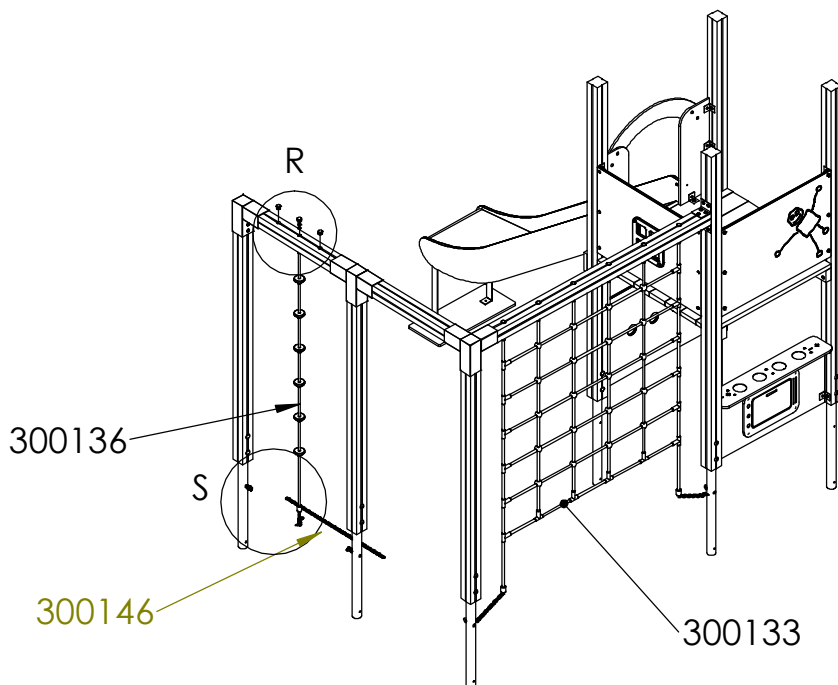


Fest tverrligger mot stolpe med stolpbeslag, fransk treskrue 8x50  
4-6 stk pr beslag

Fäst bom mot stolpe med stolpbeslag, fransk träskruv 8x50, 4-6 st per beslag.



DETAIL Q  
SCALE 1 : 10



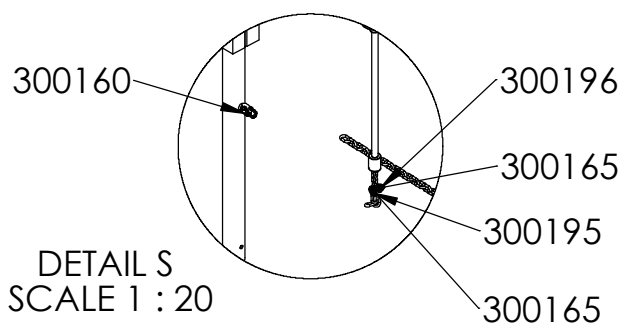
DETAIL R  
SCALE 1 : 10

Fest klatre elementene klatrenett og klatretau som vist i detaljer.

Montera klätternät/lodlina i bom med bricka/Skive Ø10, låsmutter Ø6 och plastplugg

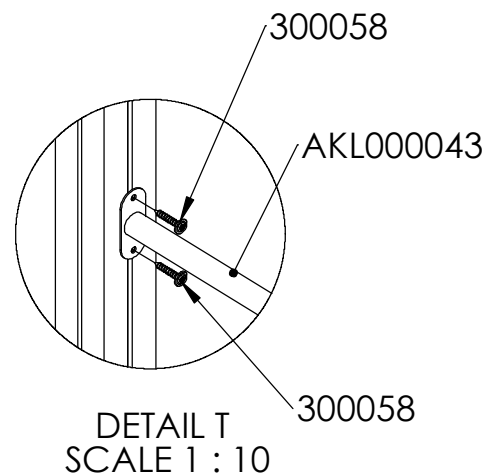
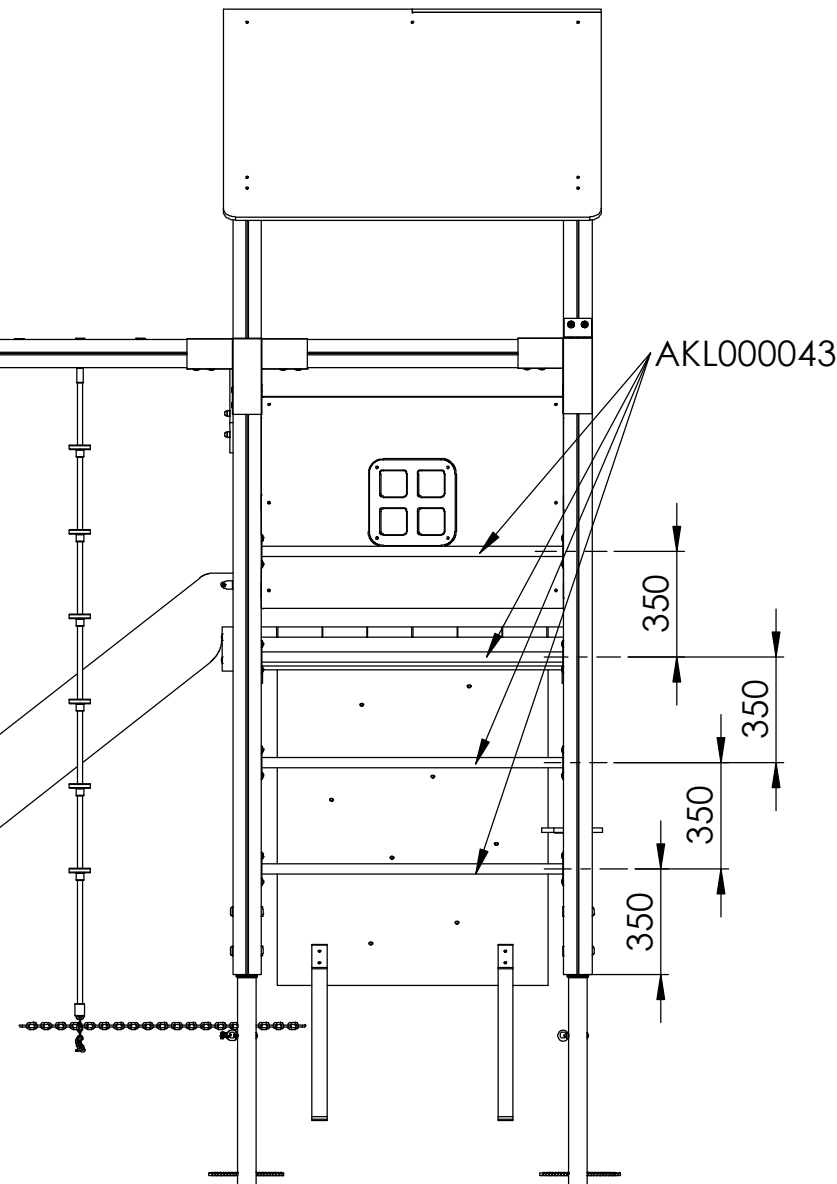
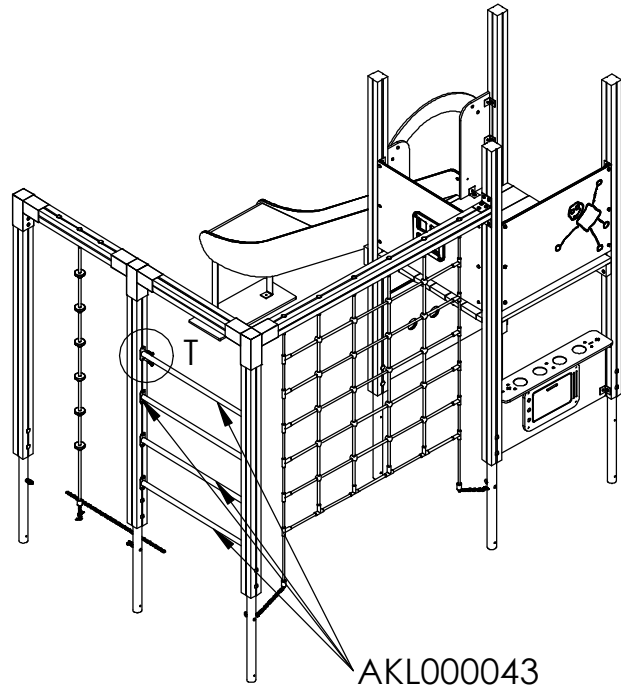
Montera lodlina i kätting med sexkantskruv 6x40, bricka Ø6 (2st), låsmutter Ø6.

Fäst kättingen i sockelrörets ringmutter med schackel

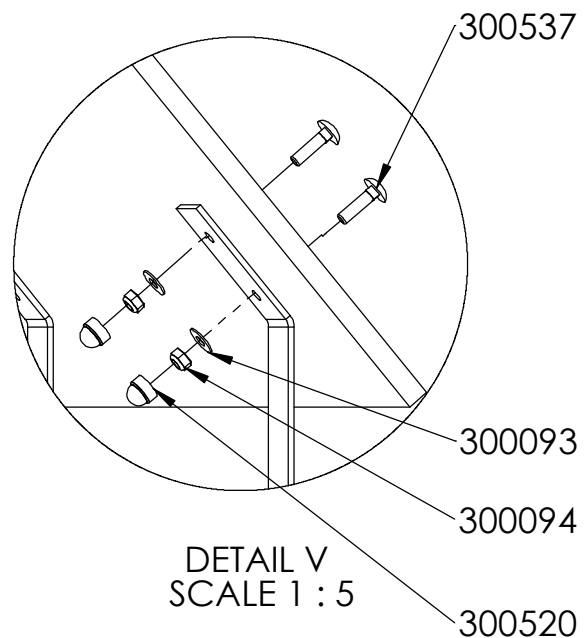
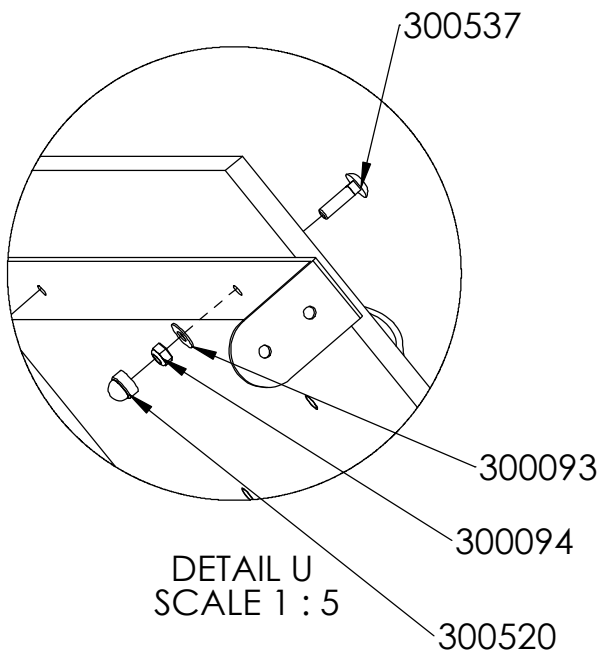
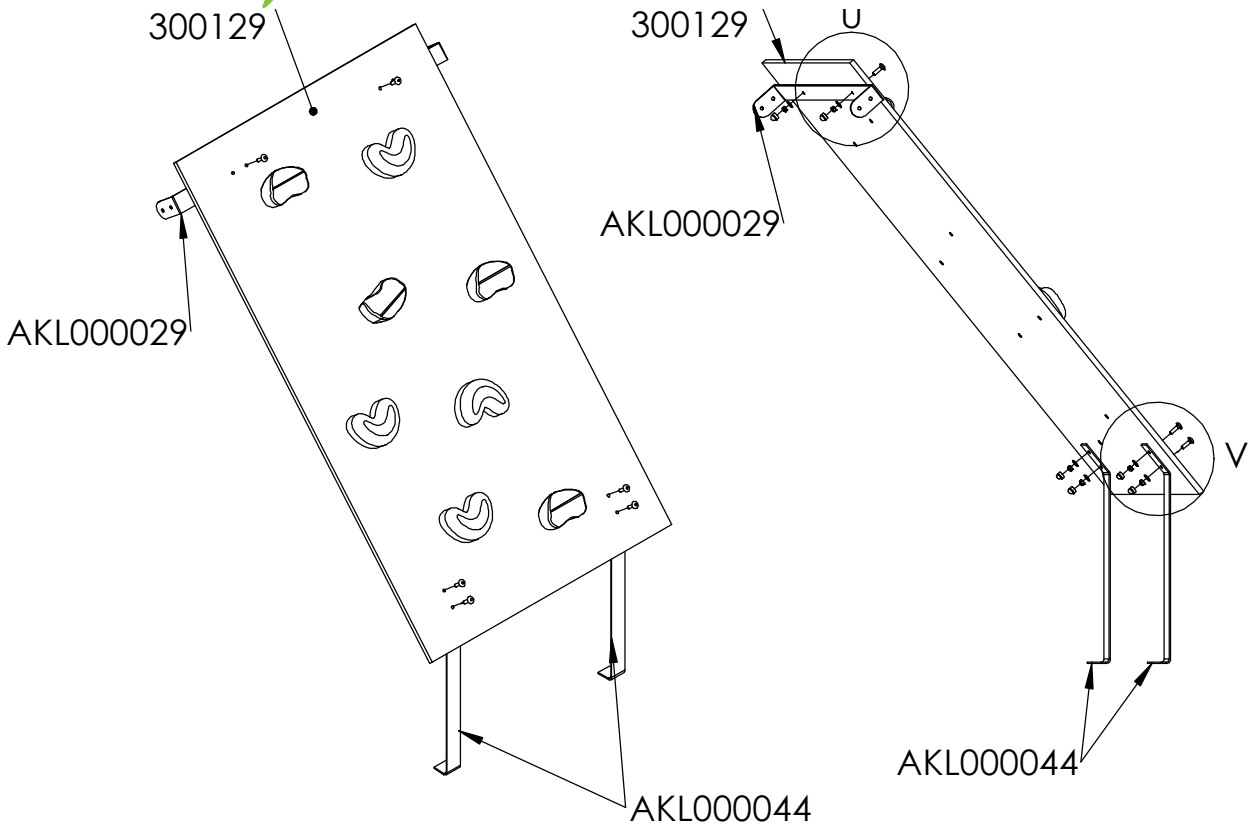


DETAIL S  
SCALE 1 : 20

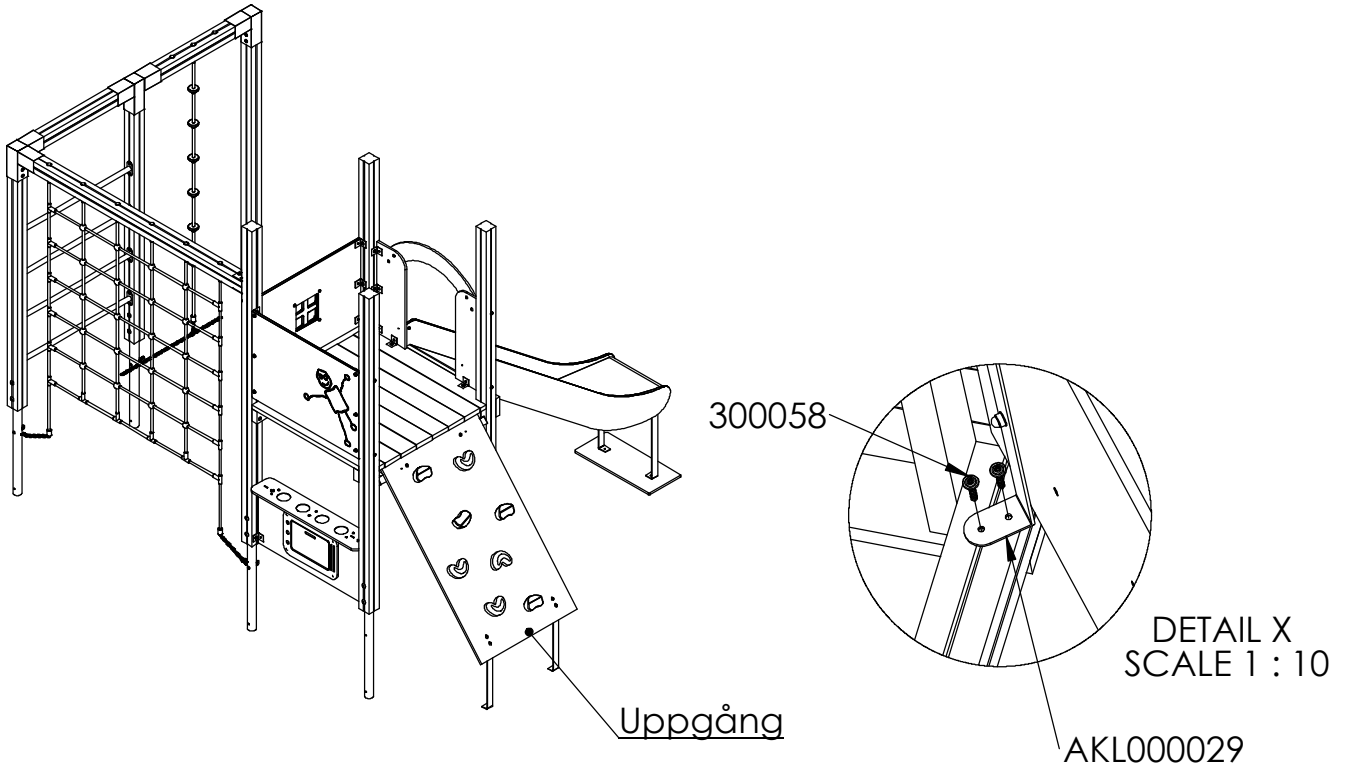
Montera fast klätternätets kätting med schackel i sockelrörets ringmutter



Voltstang 34mm monteras fast i centrum av stolpe med 4st fransk träskruv 8x50mm - tot 4 st per voltstang  
Mått enligt illustration

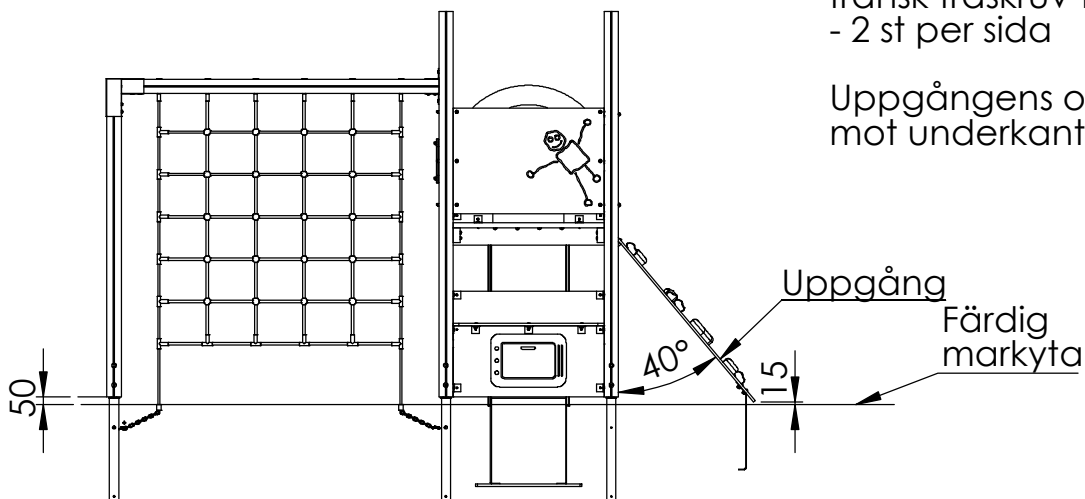


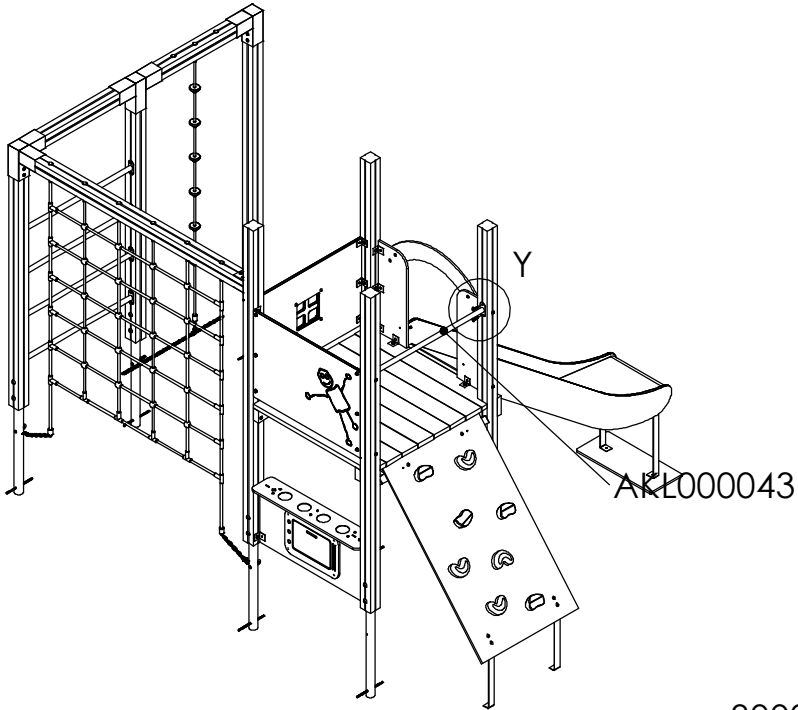
Montera beslag på ramp  
med vagnsbult 8x30,  
bricka/skive Ø8, låsmutter Ø8  
och plastkupol



Fäst beslag mot stolpe med fransk träskruv torx.  
- 2 st per sida

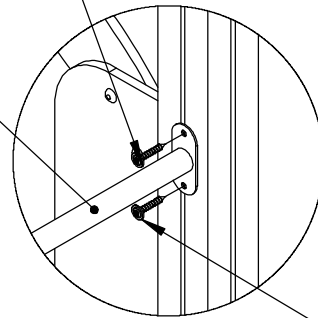
Uppgångens ovankant placeras mot underkant golv





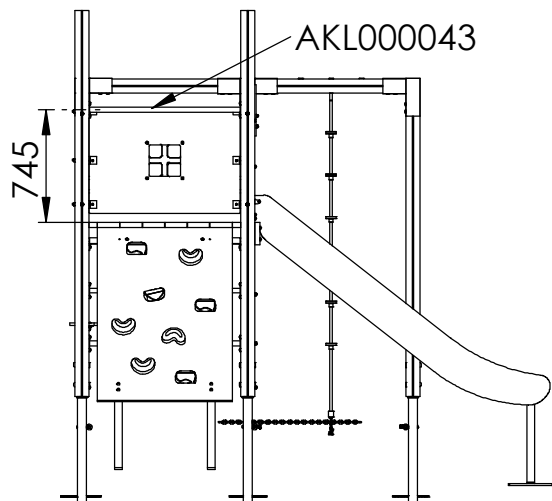
300058

AKL000043

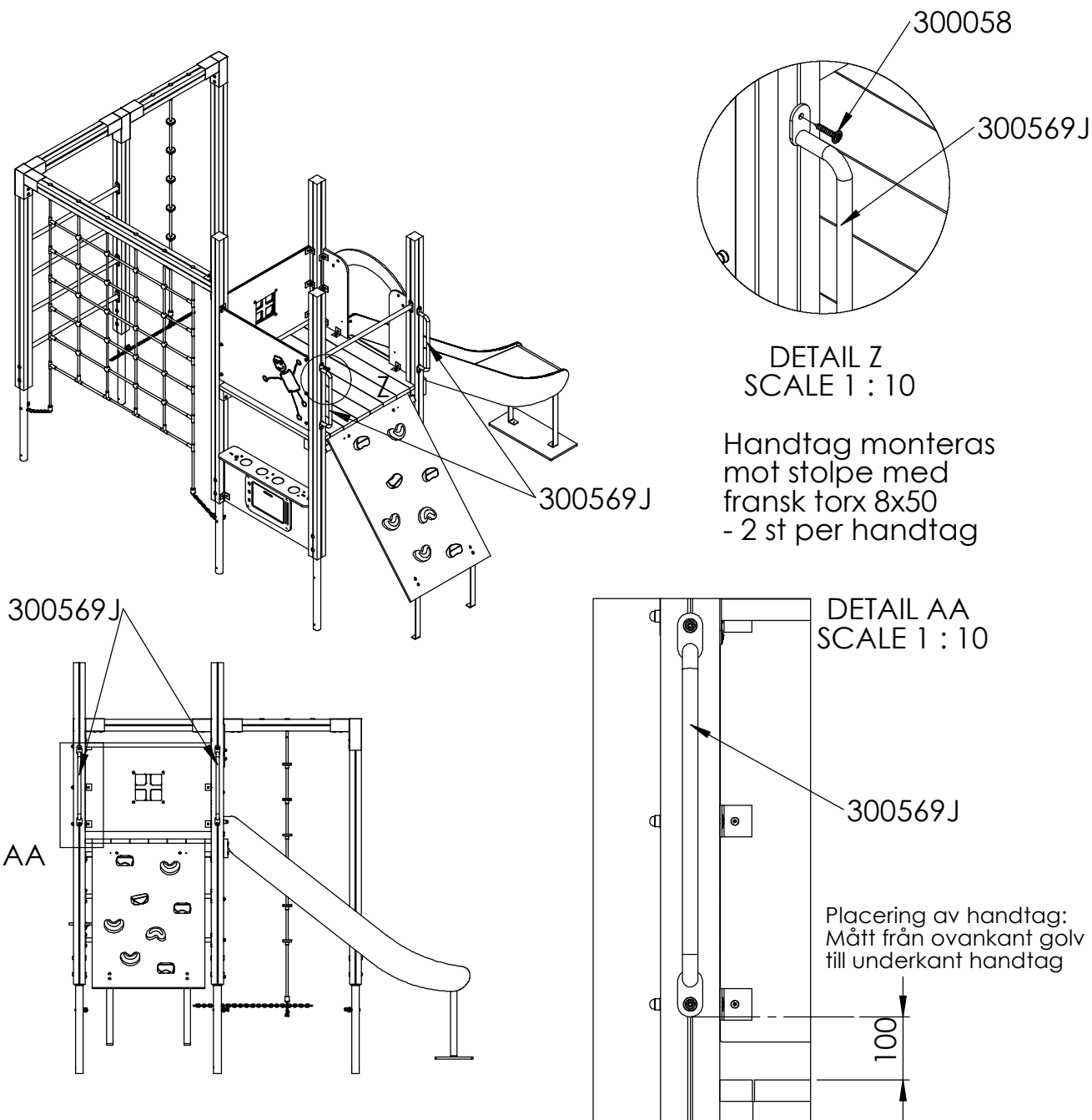


300058

DETAIL Y  
SCALE 1 : 10

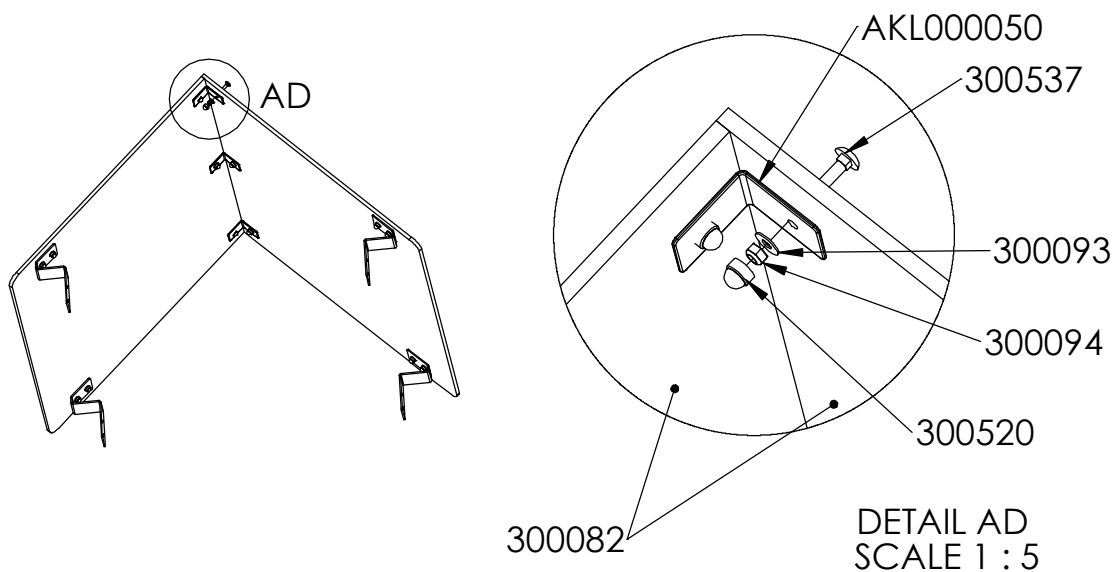
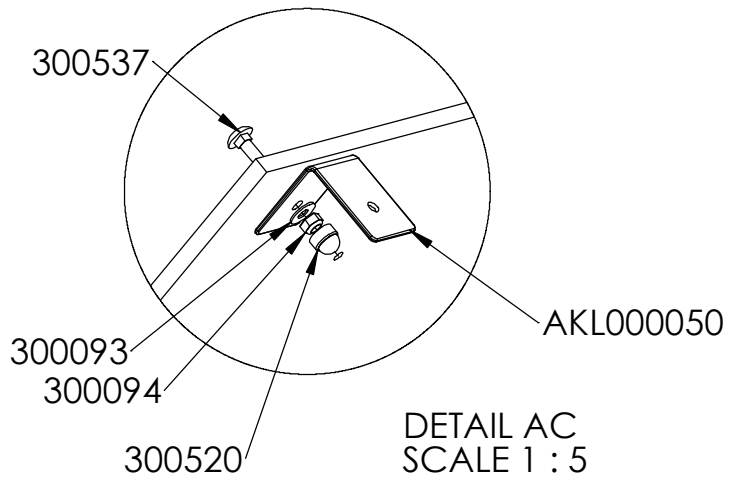
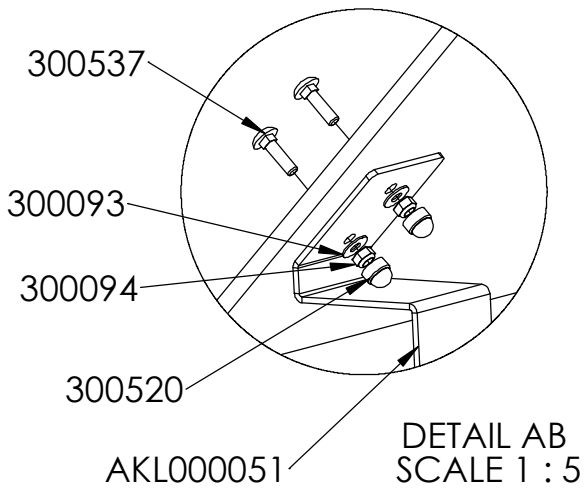
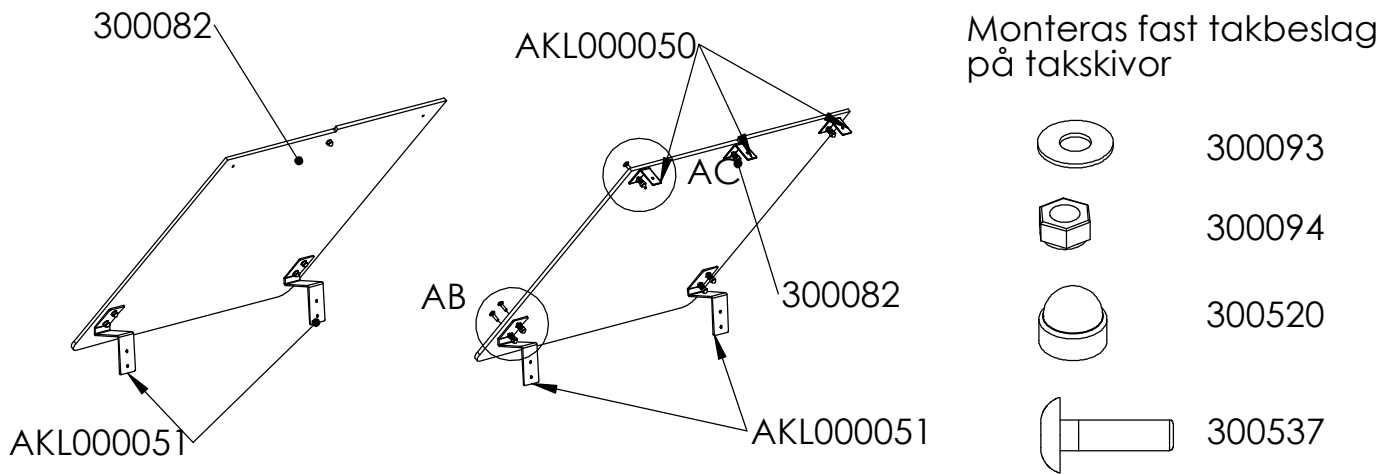


Voltst ng 34mm monteras fast i centrum av stolpe med 4st fransk tr skruv 8x50mm - tot 4 st per voltst ng  
M tt enligt illustration

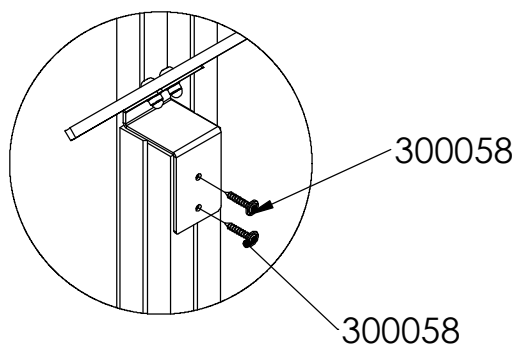
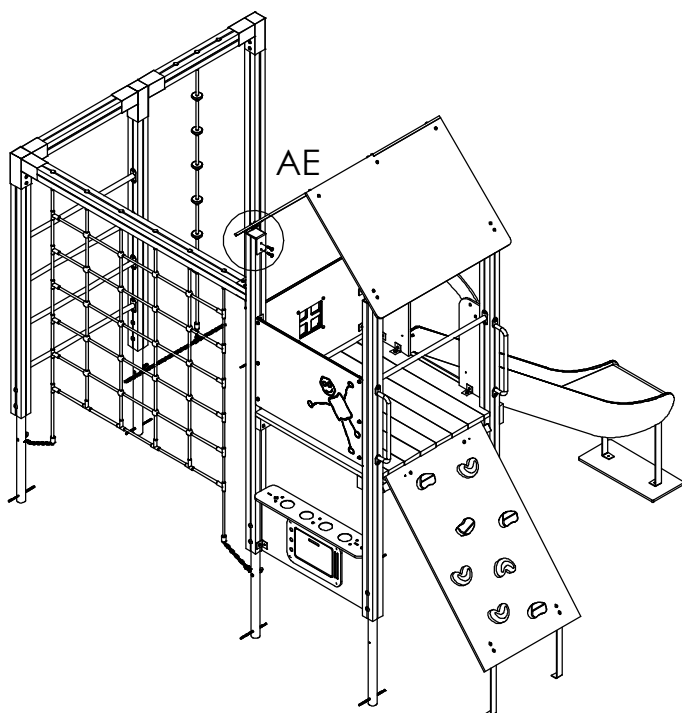


Kontroller at apparatet er horisontalt, evt. juster litt ved hjelp av spett. Gå over apparatet for å se om skruer evt. annet mangler iht. til monteringsveiledningen så langt. Betong fylles i hullene for støping. Sikre apparatet ved bruk av avgrensingsteip under støpeperioden. Regn god tid for tørking av betong, MINST 48 TIMER før montering av tak neste steg.

Kontrollera att lekställningen är horisontell, justera eventuellt med hjälp av ett spett. Gå igenom lekställningen och kontrollera att inga skruvar el dyl saknas. Gjut jordankare. Lekställningen får ej användas under tiden betongen härdar. Låt betongen härda minst 48 timmar innan montering av tak sker.



Montera ihop takskivor med takbeslaget i nocken



DETAIL AE  
SCALE 1 : 10

Taket plasseres på stolper i centrum som vises i illustrationen til venstre. Taket skrues fast med fransk tråskruv Torx - 2 st per stolpe OBS! Taket er tungt. Det bør være flere personer som lyfter taket på plass.

Etter festing av tak skal apparatet være ferdig montert. Gå over apparatet igjen for å se om skruer evt. annet mangler iht. til monteringsveiledningen. Apparatet kan tas i bruk etter kontroll og bruk av godkjent fallunderlag.

Overflate behandling  
Om ønskelig kan stolper og gulvbord ytebehandles en gang i året eller ved behov.

Etter montering av tak er lekstallningen ferdigmonterad. Gå igjennom hele lekstallningen igjen for å kontrollere at inget saknas. Lekstallningen kan börja användas efter kontroll och när godkänt fallunderlag lagts ut.

Trä ytbehandlas en gång om året eller vid behov



## Kontroll og Underhåll

Kontroll av lekredskap bør gjennomføres enligt EN1176.

### Underhåll

#### Efter montering

14 dager etter montering bør skruvar og bultar etterdras. Kontrollera att fundamenten är stabila. Om lekredskapen tas i bruk innan betongen härdat kan glapp oppstå.

#### Träkomponenter

För att ge redskapen en lång livslängd och för att bevara träets utseende och funksjon krävs underhåll. Vid normalt slitage bör trädetaljer oljas varje år. Större slitage kräver tätare underhåll.

Vi rekommenderar Jotuns Träolja för impregnerat trämaterial

#### HDPE-komponenter

HDPE-komponenter, t.ex skärmar, kräver inget underhåll. Spara redskapets monteringsanvisning om detaljen bör bytas ut pga vandalisme så att rätt reservdel kan beställas.

#### Pulverlackerade komponenter

Detaljer som är pulverlackerade kan bättrings-målas med lackfärg. Kontakta Klubben AS för färgkoder. Vid større skador på beslag bør dessa bytas ut.

### Sikkerhet på lekplatsen

#### Rutinmessig visuell besiktning

Vid hårt slitage och risk for vandalisme kan en daglig översyn av redskapen krävas.

#### Funktionskontroll av redskapen

Funktionskontroll av redskapen bør gjennomføres på ett intervall av 1-3 månader beroende på slitage. Kontroll görs på lekredskapets funksjon och stabilitet. Komponenter som oppvisar skador efter hårt slitage bør bytas ut.

#### Årlig besiktning

Besiktningsschema bør opprättas vid den årlige översynen av lekredskap. Fel och brister åtgärdas omgående. Den årlige kontrollen bør vara en grundlig genomgång av redskapets bärande element och konstruktion. Komponenter som är utslitna byts ut. Vid misstanke om brister i fundamenten bør dessa grävas upp och kontrolleras.

Förutom ovanstående bør följande utföras vid den årlige besiktningen:

- Efterdragnings av bultar och skruvar
- Kontrollera att öppningar mellan 8-25 samt 90-230mm inte förekommer
- Kontroll av farliga öppningar
- Kontroll av underlag
- Märkning på redskapen för att ange nivå på underlaget för att oppnå tillfredstillande sikkerhet
- Avlägsna främmande föremål från redskapet och området
- Målnina och olinina av trä

## Kontroll og vedlikehold

Kontroll av lekeapparater skal være i samsvar med EN1176 .

### Vedlikehold

#### Efter montering

14 dager etter montering bør skruer og bolter strammes. Kontroller at fundamentet er stabilt. Hvis lekeapparatet tas i drift før betongen er herdet, kan det oppstå gliper.

#### Trelementer

For å gi lekeapparatet et langt liv, og for å bevare treets utseende og funksjonalitet kreves vedlikehold. Ved normal slitasje bør treelementene oljes hvert år. Større slitasjer kreves hyppigere vedlikehold.

Vi anbefaler Jotun Treolje for impregnert treverk.

#### HDPE elementer

HDPE elementer, for eksempel rekkverk, krever ikke vedlikehold.

Oppbevar monteringsinstruksjonene for i tilfelle deler bør byttes ut på grunn av hærverk, slik at de riktige delene kan bestilles.

#### Pulverlakkerte deler

Deler som er pulverlakkert kan etter behov utbedres med emalje maling. Kontakt Klubben AS for fargekoder. Ved store skader på beslag bør det byttes ut.

#### Sikkerhet på lekeplassen

Rutinmessig visuell inspeksjon

Uvanlig slitasje og fare for hærverk kreves daglig visuell sjekk av lekeapparater.

**Funktionskontroll av lekapparatene** Funktionskontroll av lekeapparatene bør gjennomføres i en rekke på 1-3 måneder, avhengig av slitasje.

Kontrollen gjøres på lekeapparater sin funksjon og stabilitet . Komponenter som viser skade av slitasje bør skiftes ut.

#### Årlig inspeksjon

Inspeksjonstidsplan bør rettes opp ved den årlige sjekk av lekeapparater. Feil og mangler utbedres umiddelbart.

Den årlige inspeksjonen bør være en grundig gjennomgang av lekeapparatet sin bærende elementer og konstruksjon.

Komponenter som er utslitte erstattes.

Ved misstanke om feil i fundamentene skal de graves opp og kontrolleres.

Utenom overstående, bør følgende utføres ved de årlige undersøkelsene :

- Etterstramming av bolter og skruer
- Pass på at åpningene mellom 8-25 og 90-230mm ikke forekommer
- Kontroll av farlige åpninger
- Kontroll av underlaget
- Merking av lekeapparatet til å angi nivået på underlaget for å oppnå tilfredsstillende sikkerhet
- Fjern eventuelle fremmedlegemer fra lekeapparatet og området
- Maling og oljing av treverk etter behov.







## CERTIFICATE

No. Z2 082384 0013 Rev. 00

**Model(s):** 1033, 1034, 1035, 1203, 1205,  
1206, 1207, 1208, 1210, 1216,  
1217, 1229, 1231, 1234, 1237,  
1243, 1244, 1245, 1246, 1248,  
1250, 2201, 2208, 2238, 2239,  
2500, 2501, 2502, 2503, 2516,  
2517, 2518, 2530, 2531, 2590,  
2591, 2592

### Parameters:

Models: safety area

1033: 7.41 x 4.95 m  
1034: 7.03 x 6.38 m  
1035: 9.23 x 6.77 m  
1203: 5.60 x 7.15 m  
1205: 7.78 x 7.66 m  
1206: 6.29 x 9.84 m  
1207: 4.19 x 8.64 m  
1208: 5.09 x 7.16 m  
1210: 8.13 x 8.65 m  
1216: 8.45 x 7.64 m  
1217: 5.09 x 8.72 m  
1229: 10.14 x 9.94 m  
1231: 8.14 x 11.13 m  
1234: 7.34 x 9.85 m  
1237: 8.06 x 11.43 m  
1243: 8.89 x 11.77 m  
1244: 8.89 x 13.41 m  
1245: 12.01 x 10.44 m  
1246: 6.88 x 9.73 m  
1248: 11.41 x 13.78 m  
1250: 14.83 x 13.89 m  
2201: 6.16 x 3.84 m  
2208: 4.76 x 7.57 m  
2238: 13.32 x 10.79 m  
2239: 13.32 x 10.63 m  
2500: 10.29 x 9.13 m  
2501: 7.31 x 6.98 m  
2502: 7.58 x 4.27 m  
2503: 6.41 x 3.84 m  
2516: 6.76 x 4.69 m  
2517: 7.61 x 4.69 m  
2518: 6.76 x 5.14 m  
2530: 7.31 x 5.04 m  
2531: 5.89 x 8.01 m  
2590: 7.83 x 3.84 m  
2591: 5.38 x 7.83 m  
2592: 5.38 x 9.45 m

TÜV SÜD  
TIFIKAT ◆ CERTIFICATE ◆ 認證證書 ◆ СЕРТИФИКАТ ◆ CERTIFICADO ◆ CER



# CERTIFICATE

No. Z2 082384 0013 Rev. 00

Material: preserved wood, lacquered wood, plastic,  
powder coated galvanized steel, stainless steel

**Tested** EN 1176-1:2017  
**according to:** EN 1176-3:2017

**Production** 082384  
**Facility(ies):**

TUV SUD TUV SUD TUV SUD TUV SUD TUV SUD TUV SUD TUV SUD TUV SUD TUV SUD TUV SUD TUV SUD TUV SUD TUV SUD TUV SUD  
TIFIKAT ◆ CERTIFICATE ◆ 認證書 ◆ СЕРТИФИКАТ ◆ CERTIFICADO ◆ CER