

Montasje veiledning
Monteringsanvisning

1231B-1231S

20200820



Generell informasjon / Generell information 1231B - 1231S

Aldersgrupp / Åldersgrupp:	3 år och uppåt
Arealbehov:	10,1m x 8,2m
Mål / Mått:	6,1m x 4,7m
Forankring / Förankring:	Støping / Gjutning
Fallhøyde:	2,15 meter
Underlag:	Strid sand/fallskyddsmatta

Underlag	Beskrivning	Djup	Fallhøyde
Gress/Gräs	Utan steiner / Utan stenar		1-1,5m
Sand / Strid Sand	ikke byggbar / ej byggbar	30cm	3m
Bark	20-80mm	30cm	3m
Trespon / Träspån	5-30mm	30cm	3m
Annat materiale/ Annat material		ifølge sertifikat enligt certifikat	

Vid bruk av løsa massor ska förutom det gällande kravet läggas ytterligare 10 cm fyllnadsmassa.

Lekeclass/Lekplats.....

Ordre nr / Order nr.....

Levereringsdato/Leveransdatum.....

Produksjonsår/Produktionsår.....

Montert dato/Monteringsdatum.....

Montør/Montör.....

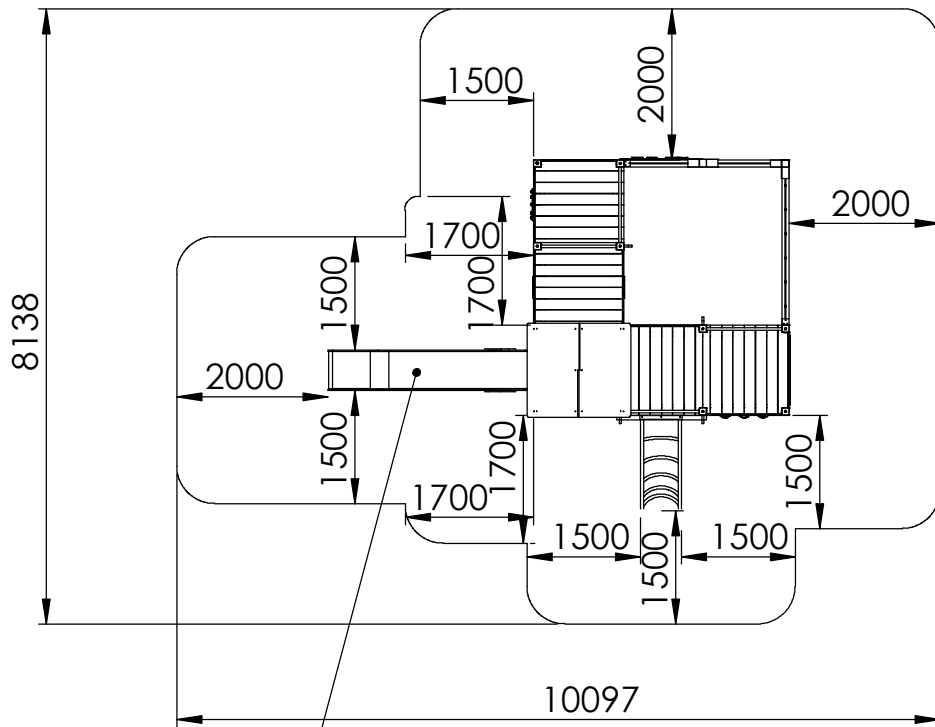
**Ta vare på denne dokumentasjonen og oppbevar den som en del internkontrollsystemet.
Förvara detta dokument på säkert ställe.**

Ettersyn og vedlikehold:

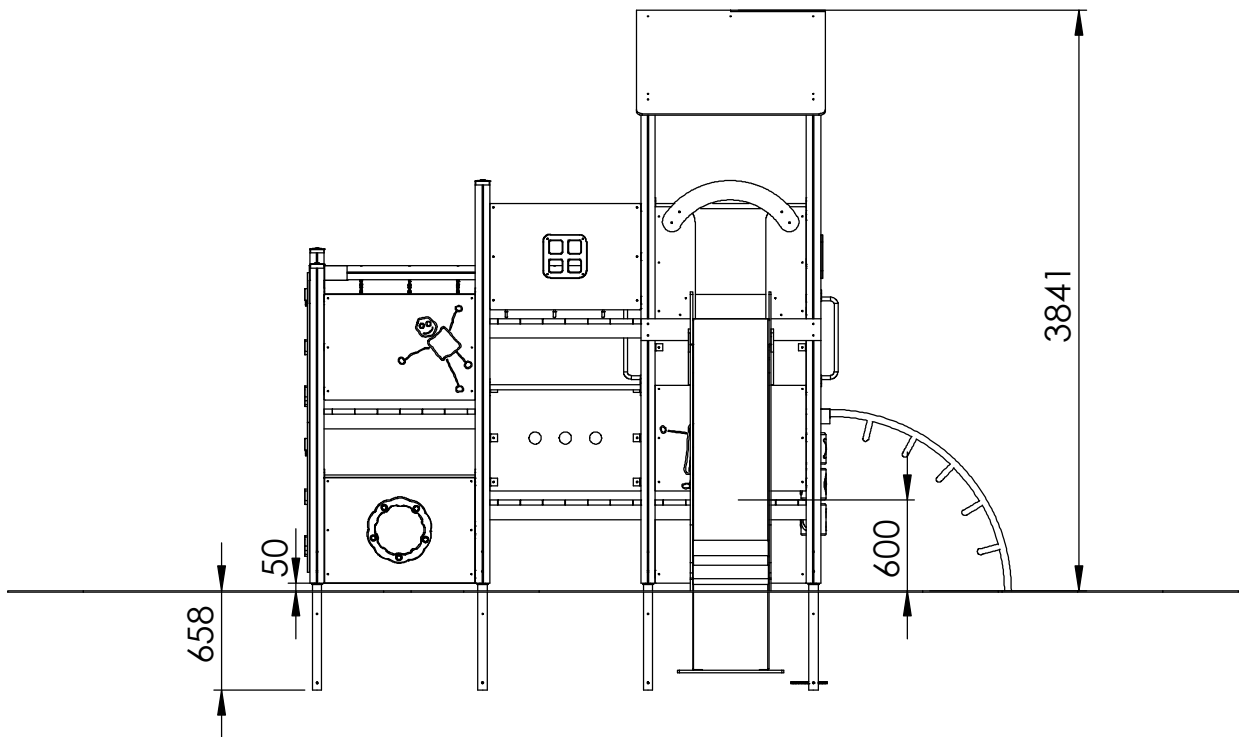
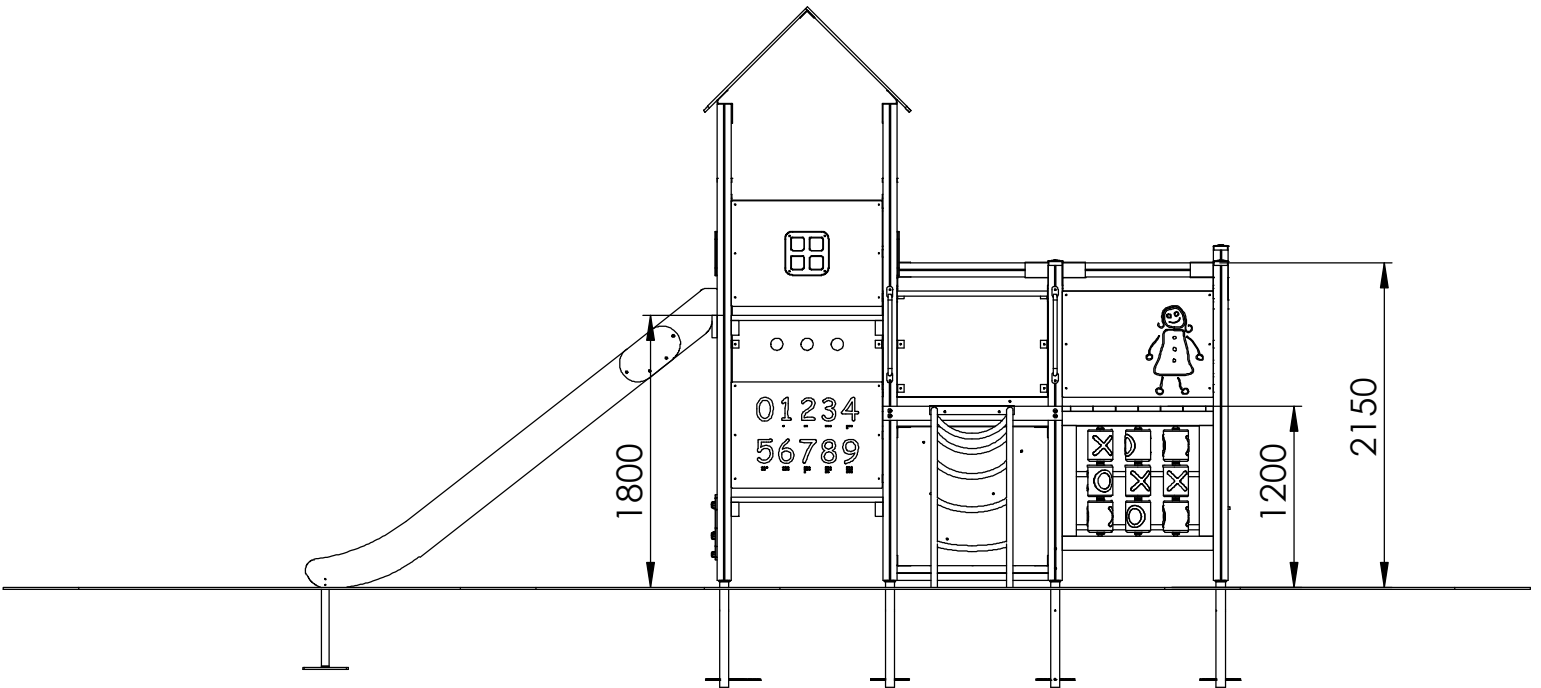
Daglig ettersyn:	Utføres ved behov, på lekeplasser med slitasje og hærverk kan det være behov for daglig kontroll.
Funksjonsettersyn:	Ettersynet har til hensikt å avdekke avvik i lekeapparatets funksjoner, spesielt skal slidedeler kontrolleres for slitasje. Utføres 4-6 ganger pr. år
Årlig hovedettersyn:	Kontrollerer fundamentet og avdekk råte eller rustdannelser. Ved behov bør alle trematerialer oljes eller males og slitt deler skiftes ut i forbindelse med kontrollen.

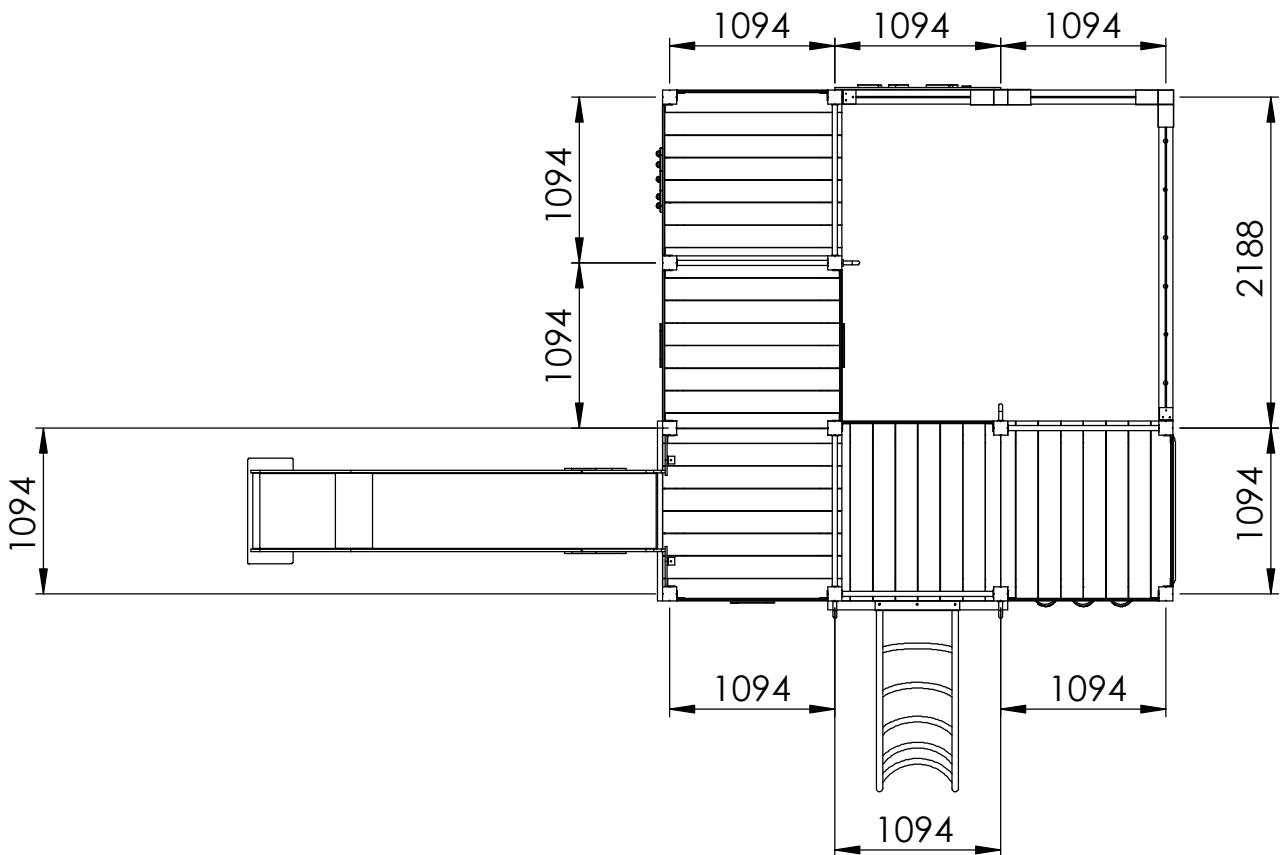
Översyn och underhåll:

Daglig översyn:	Utförs vid behov, på lekplatser med hårt slitage och risk för skadegörelse kan det finnas behov av daglig kontroll.
Funktionsöversyn:	Syftet med översynen är att upptäcka avvikelser på lekutrustningens funktion. Komponenter som utsatt för hårt slitage bör kontrolleras extra noggrant. Utförs 4-6 gånger per år.
Årlig huvudöversyn:	Kontrollerar fundament för att upptäcka röta eller rostangrepp. Vid behov bör samtliga trämaterial oljas eller målas. Utslitna delar byts i anslutning till översynen.

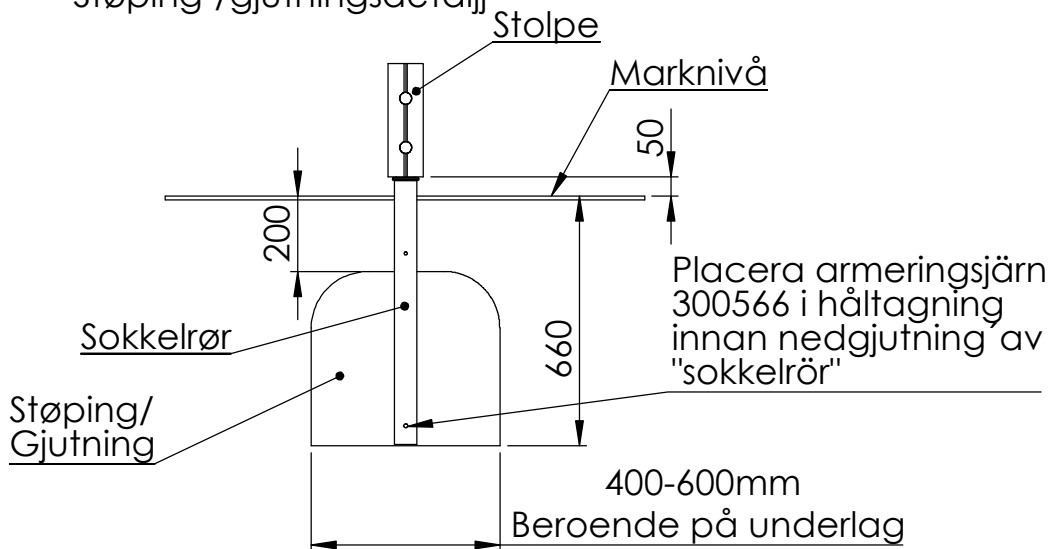


Observera!
Rutschbana bör ej
placeras i söderläge





Støping-/gjutningsdetaljer

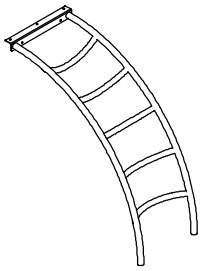


1	2802-30B	Fönster Blå	290x290	1
2	2802-30R	Fönster Röd	290x290	2
3	294091	Böjd stege	H:1200	1
4	300028	Sokkelrør/Jordankare		14
5	300032	Golv-Standard	1188x1188	1
6	300038	Stolpe	H:2100 94x94	6
7	300040	Stolpe	H:3150 94x94	4
8	300041	Tverrligger/Bom u/hålt.	L:990 94x94	2
9	300082	Tak Blå	1250x970	2
10	300112	Golv Dubbelt	1188x2288	3
11	300115	Klatrevegg/Klättervägg m/stein	990x1094	2
12	300139	Romersk ring		6
13	300145P	Støttebor/Stödbräda	1188x146x34	1
14	300154	Tverrligger/Bom - Nett/Nät	L:2100 94x94	1
15	300183	Stolphatt Blå	95x95	8
16	300406	Støttebor/Stödbräda Stege	1188x94x60	1
17	300523	Tverrligger/Bom u/hålt.	L:1000 94x94	2
18	300546	Stolpe	H:2650 94x94	2
19	300547	Stolpe	H:2200	2
20	300566	Armeringsjærn	L:240	14
21	300569J	Handtag		4
22	3206-94	TrippTrappTrull	1000x912	1
23	4402	SpinMaze		1
24	7703P-R	Rutschbana Röd	H:1800	1
25	94-001B	Skärm Cirkel Blå	999x700	1
26	94-001R	Skärm Cirkel Röd	999x700	1
27	94-002B	Skärm Hej! Blå	999x700	2
28	94-003B	Skärm Fönster Blå	999x700	2
29	94-003R	Skärm Fönster Röd	999x700	1
30	94-005R	Skärm Spis Röd	999x470	1
31	94-006B	Ugnslucka Blå	500x350	1
32	94-007B	Spishäll Blå	999x200	1
33	94-009B	Överstycke Rutsch Blå		1
34	94-010B	Aktivitetsskärm Blå	999x700	1
35	94-017R	Skärm Pojke Röd	999x700	1
36	94-018B	Skärm Flicka Blå	999x700	2
37	94-019R	Skärm 1-2-3 Röd	999x700	1
38	94P-077B	Sidopanel Rutschbana Blå	265x740	2
39	AKL000031	Hjørnebeslag 3-veis	94x94	1
40	AKL000033	Stolpbeslag 3-veis/vägs	94x94	1
41	AKL000043	Voltstang	Ø34 L:1000	14
42	AKL000045	Takbeslag	50mm	90
43	AKL000047	Vinkelbeslag Tverrligger/Bom	90	8
44	AKL000050	Takbeslag	50x70	3
45	AKL000051	Takbeslag	80x80	1

ITEM NO.	Artnr	Benämning	Dimension	Antal S/QTY.
1	2802-30B	Fönster Blå	290x290	1
2	2802-30R	Fönster Röd	290x290	2
3	294091	Böjd stege	H:1200	1
4	300028	Sokkelrør/Jordankare		14
5	300032	Golv-Standard	1188x1188	1
6	300038	Stolpe	H:2100 94x94	6
7	300040	Stolpe	H:3150 94x94	4
8	300041	Tverrligger/Bom u/hålt.	L:990 94x94	2
9	300082	Tak Blå	1250x970	2
10	300112	Golv Dubbelt	1188x2288	3
11	300115	Klatrevegg/Klättervägg m/stein	990x1094	2
12	300139	Romersk ring		6
13	300145P	Støttebor/Stödbräda	1188x146x34	1
14	300154	Tverrligger/Bom - Nett/Nät	L:2100 94x94	1
15	300183	Stolphatt Blå	95x95	8
16	300406	Støttebor/Stödbräda Stege	1188x94x60	1
17	300523	Tverrligger/Bom u/hålt.	L:1000 94x94	2
18	300546	Stolpe	H:2650 94x94	2
19	300547	Stolpe	H:2200	2
20	300566	Armeringsjörn	L:240	14
21	300569J	Handtag		4
22	3206-94	TrippTrappTrull	1000x912	1
23	4402	SpinMaze		1
24	7703P-G	Rutschbana Grå	H:1800	1
25	94-001S	Skärm Cirkel Svart	999x700	2
26	94-002S	Skärm Hej! Svart	999x700	2
27	94-003S	Skärm Fönster Svart	999x700	3
28	94-005S	Skärm Spis Svart	999x470	1
29	94-006B	Ugnslucka Blå	500x350	1
30	94-007B	Spishäll Blå	999x200	1
31	94-009B	Överstykke Rutsch Blå		1
32	94-010S	Aktivitetsskärm Svart	999x700	1
33	94-017S	Skärm Pojke Svart	999x700	1
34	94-018S	Skärm Flicka Svart	999x700	2
35	94-019S	Skärm 1-2-3 Svart	999x700	1
36	94P-077S	Sidopanel Rutschbana Svart	265x740	2
37	AKL000031	Hjørnebeslag 3-veis	94x94	1
38	AKL000033	Stolpbeslag 3-veis/vägs	94x94	1
39	AKL000043	Voltstång	Ø34 L:1000	14
40	AKL000045	Takbeslag	50mm	90
41	AKL000047	Vinkelbeslag Tverrligger/Bom	90	8
42	AKL000050	Takbeslag	50x70	3
43	AKL000051	Takbeslag	94x94	4



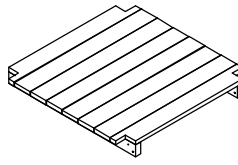
2802-30



294091



300028



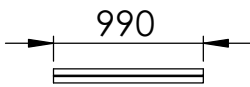
300032



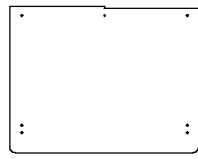
300038



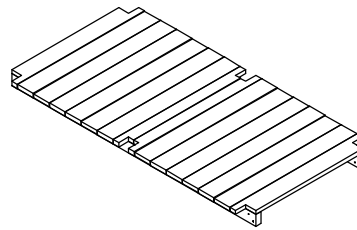
300040



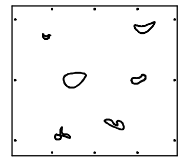
300041



300082



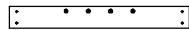
300112



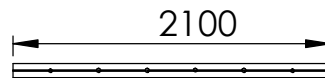
300115



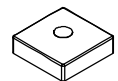
300139



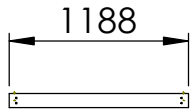
300145P



300154



300183



300406



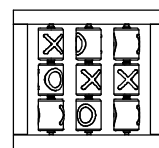
300546



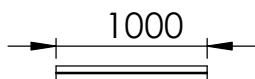
300547



300569J



3206-94



300523

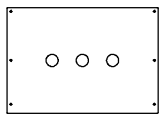
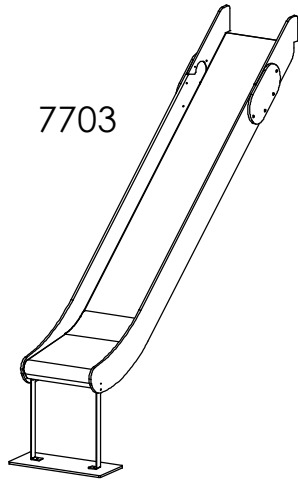


KLUBBEN

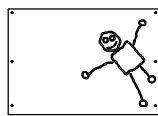


4402

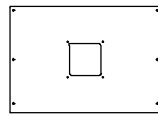
7703



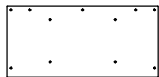
94-001



94-002



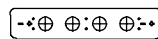
94-003



94-005



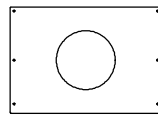
94-006



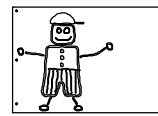
94-007



94-009



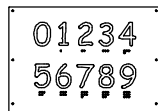
94-010



94-017



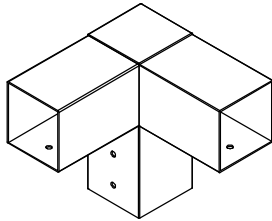
94-018



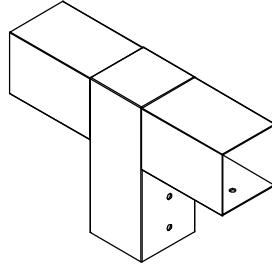
94-019



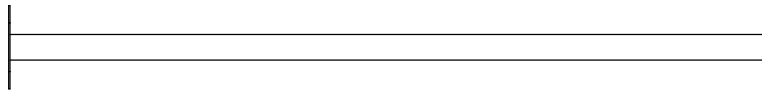
94-077



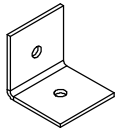
AKL000031



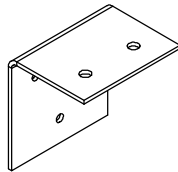
AKL000033



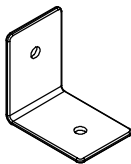
AKL000043



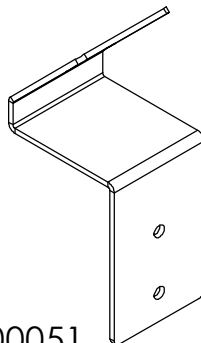
AKL000045



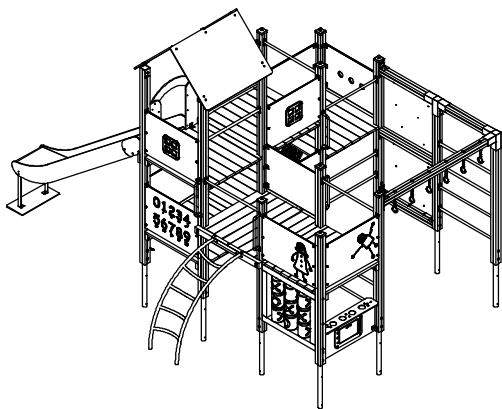
AKL000047



AKL000050



AKL000051



ITEM NO.	Artnr	Benämning	Dimension	Antal/QTY.
1	300029	Låsemutter/Låsmutter	Ø12	28
2	300030	Skive/Bricka	Ø12	28
3	300043	Låseskrue/Vagnsbult	12x90	28
4	300045	Panhode skrue	5x40mm	8
5	300046	Fransk Treskrue Torx	8x40	84
6	300058	Fransk Treskrue Torx	8x50	133
7	300059	Fransk Treskrue Torx	8x80	24
8	300093	Skive/Bricka	Ø8,4x20x1,25	131
9	300094	Mutter, lås	Ø8	127
10	300140	Mutter, lås	Ø10	6
11	300141	Skive/Bricka	Ø10	6
12	300155	Plastpropp/Plastplugg	25 mm	10
13	300255	Fransk Treskrue Torx	8x100	48
14	300281	Plastpropp/Plastplugg	28mm	28
15	300311	Torx T-40 Bit	T-40	1
16	300400	Fransk Treskrue Torx	8x120	4
17	300419	Fransk Treskrue Torx	8x150	6
18	300520	Plast kappe	Ø8	127
19	300537	Låseskrue/Vagnsbult	8x30	14
20	300577	Innv.6-kant m/rundhode	8x30	93
21	300579	Låseskrue/Vagnsbult	8x40	20
22	300597	Islagsmutter	Ø8	4
23	300598	Sekskantskrue	8x40	4



KLUBBEN

300029



300030



300043



300045



300046



300058



300059



300093



300094



300140



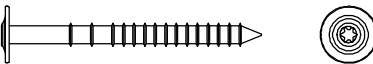
300141



300155



300255



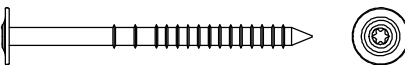
300281



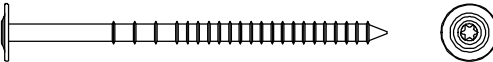
300311



300400



300419



300520



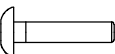
300537



300577



300579

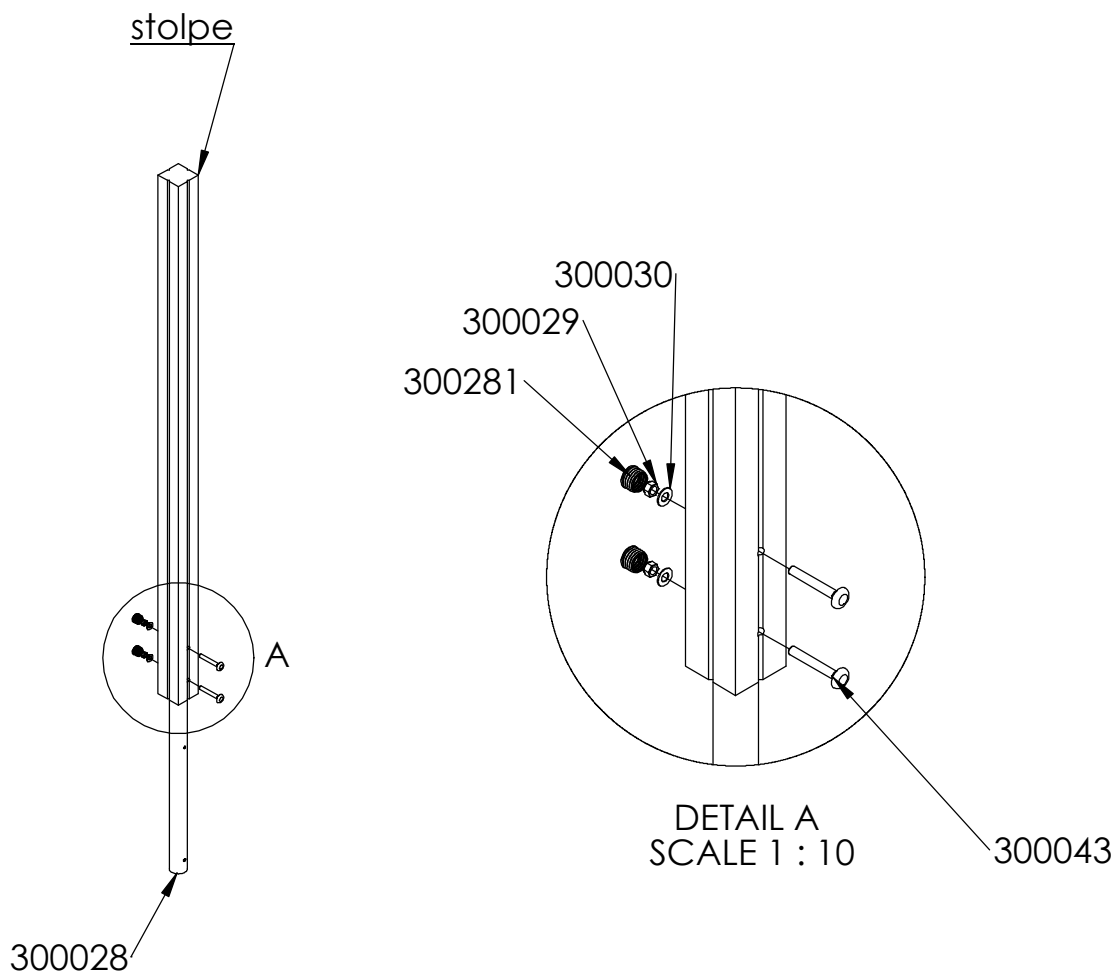


300597



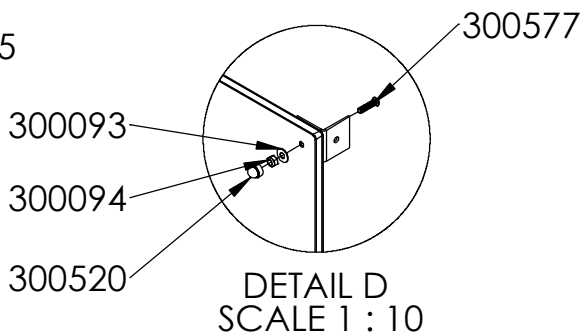
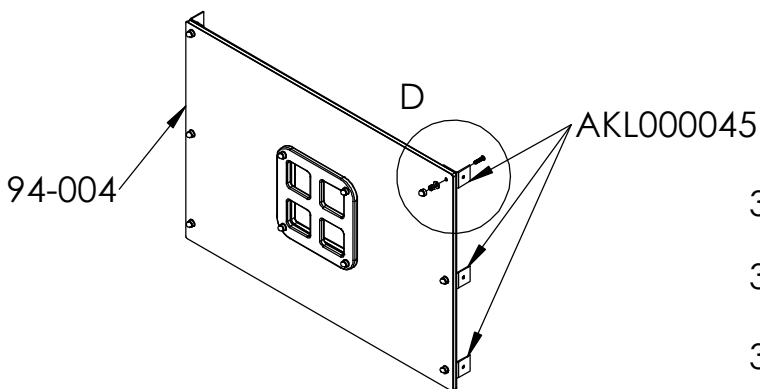
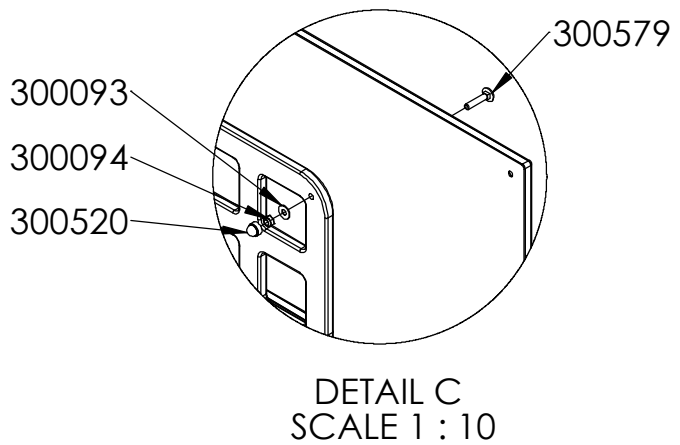
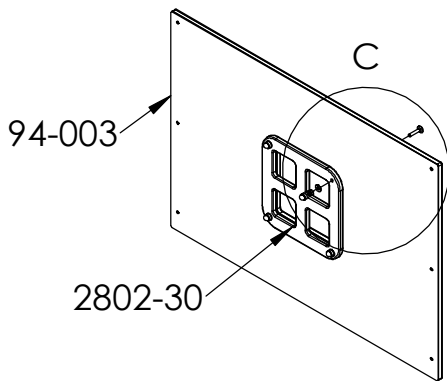
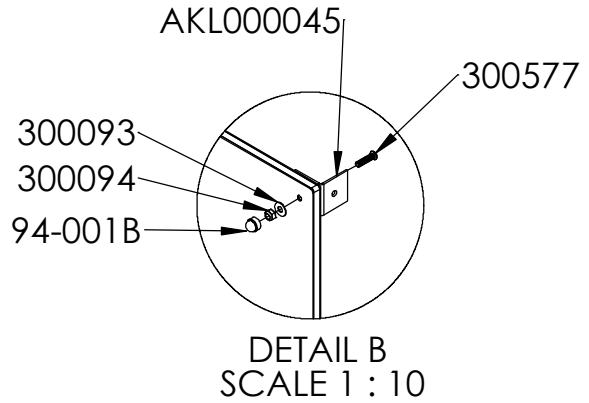
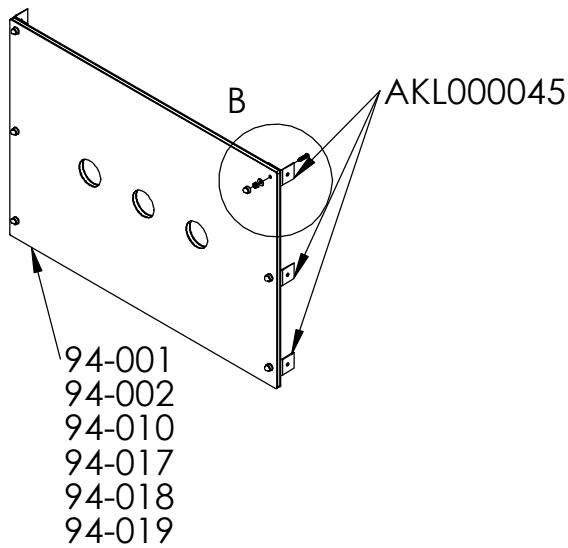
300598

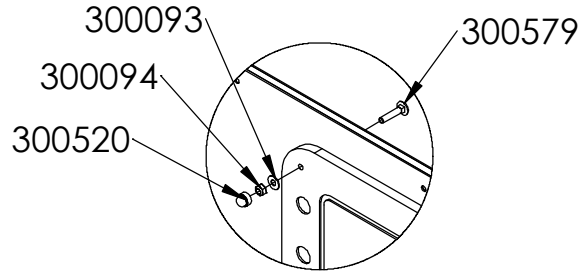
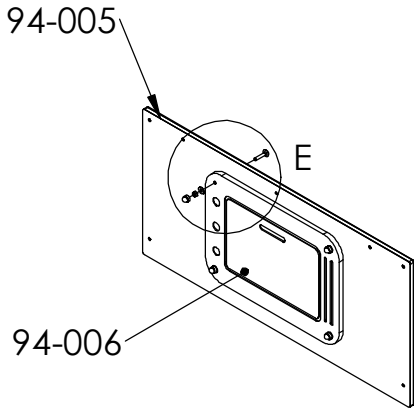




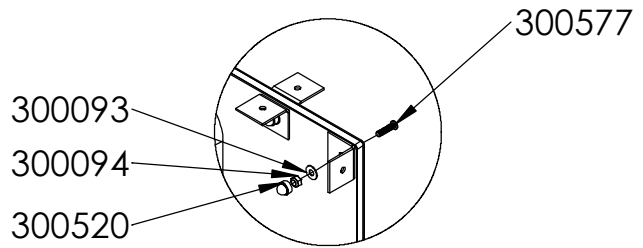
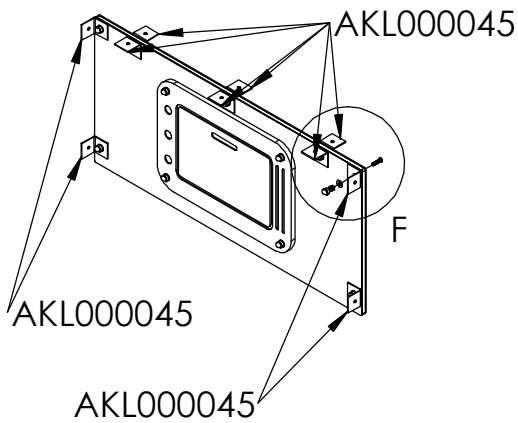
Fäst stolpar till jordankare med vagnsbult 12x90, bricka Ø12, låsmutter Ø12. - 2 st per stolpe

Sätt i plastpluggen när lekhuset är monterat.

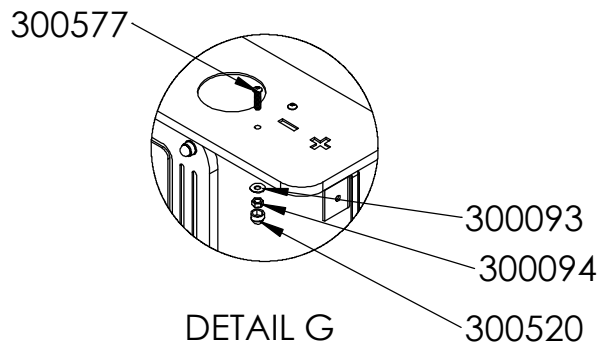
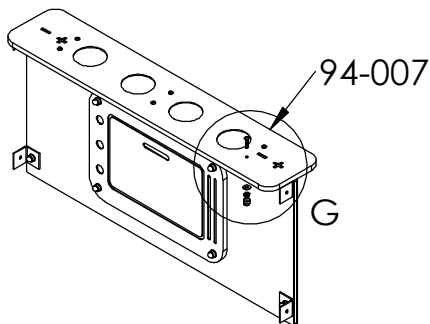




DETAIL E
SCALE 1 : 10

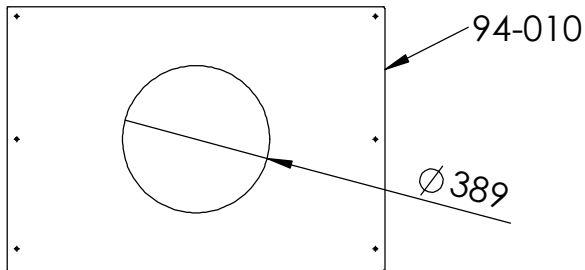


DETAIL F
SCALE 1 : 10



DETAIL G
SCALE 1 : 10

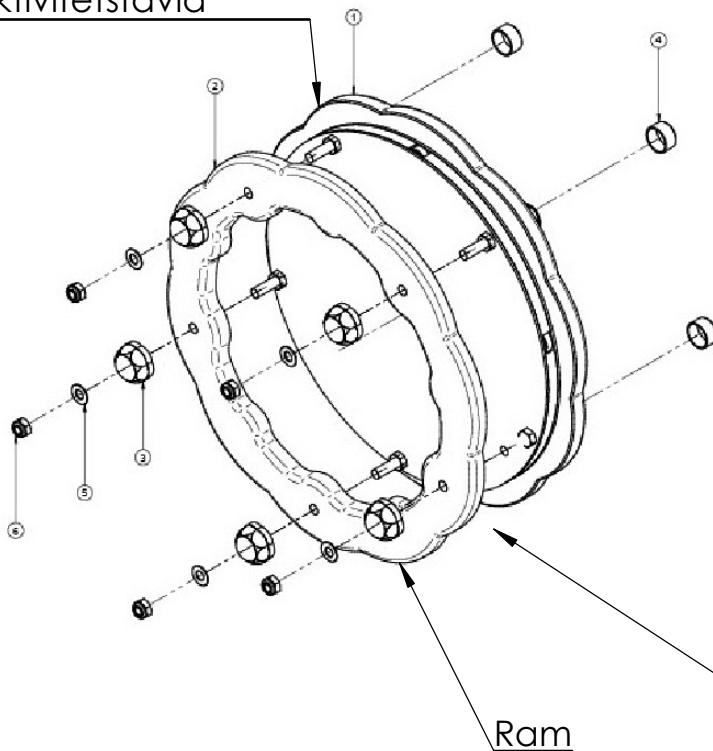
Montering av aktivitetstavla - SpinMaze



Komponenter till aktivitetstavla/insats Levereras separat

Item	Code	Description	Qty
1	Rotor Insert	Pre-Assembled Ball Maze Insert	1
2	FPL1744-B	Large Rotor Frame - Rear	1
3	FBU0100-A	M10 Two Piece Security Cap - Flower	5
4	FBU0100-A (Centre Cap)	M10 Two Piece Security Cap - Flower - Centre Cap	5
5	FBU0014-A	M10 Washer - ZP	5
6	FBU0009-A	M10 Nylock Nut - ZP	5

Förmonterad insats/ aktivitetstavla



1. Placera förmonterad insats (aktivitetstavla) genom skärmens /rekkverkets håltagning Ø389mm .

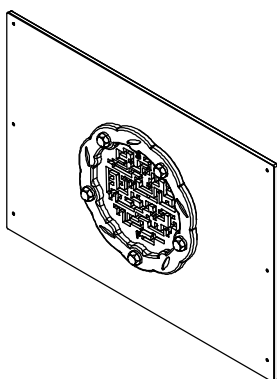
2. Placera ramen på den förmonterad insatsen, med hjälp av bultarna som sticker ut genom var och en av de 5 fästpunkterna.

3. Fäst den ramen på insatsen med hjälp av fästelement som visas på bilden.

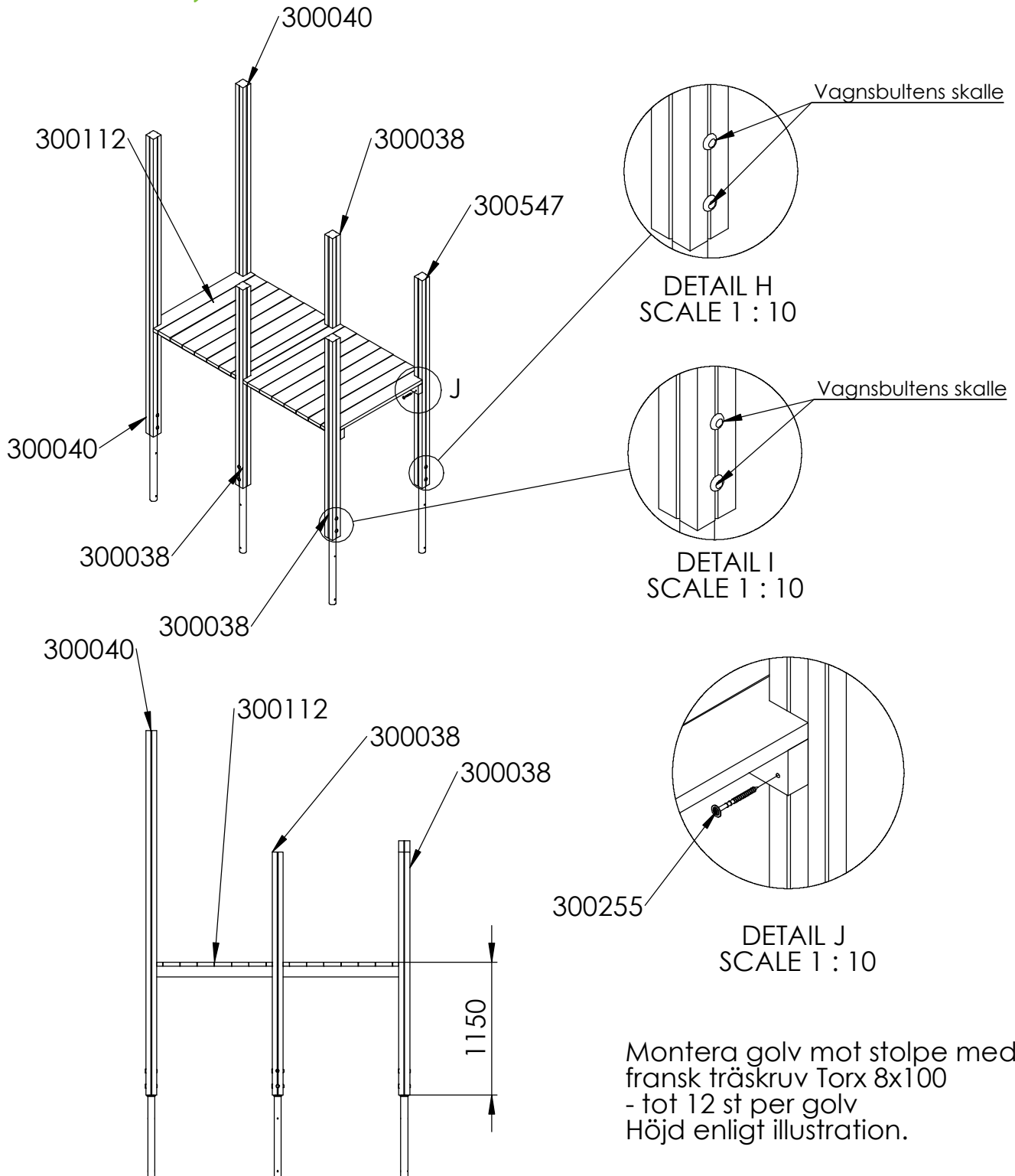
4. Kontrollera att aktivitetstavlan fungerar korrekt.

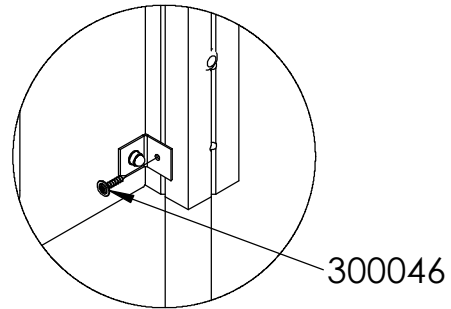
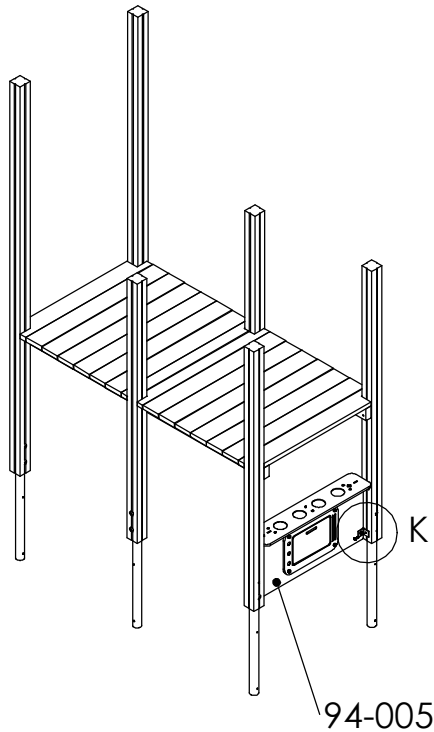
5. När du är säker på korrekt funktionalitet, sätt in mitten kupoler (4) i var och en av säkerhetslocken.

Skärm/rekkverk placeras mellan den förmonterade insatsen och ramen



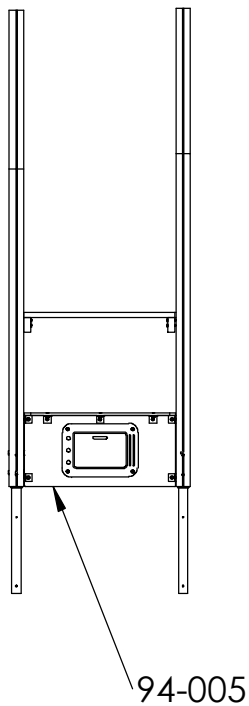
Monterad aktivitetstavla Spin Maze



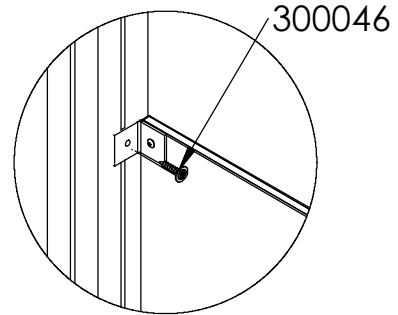
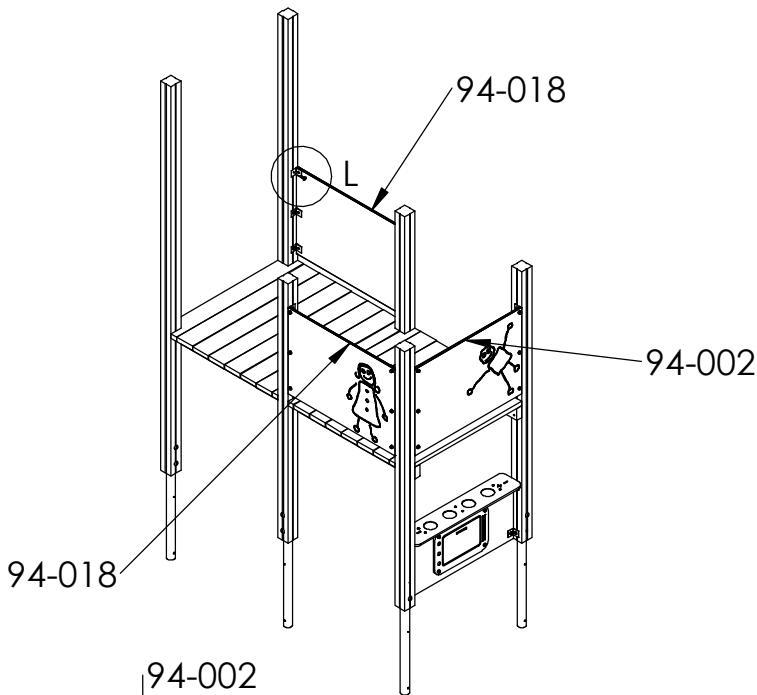


DETAIL K
SCALE 1 : 10

Montera beslag med fransk träskruv 8x40 enligt detalj. Spiskärm placeras mot stolpens insida - tot 4 st per butiksdisk

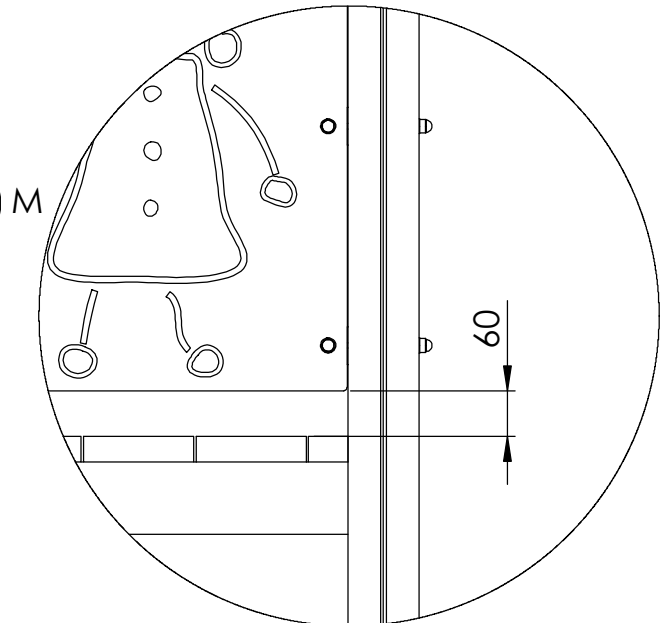
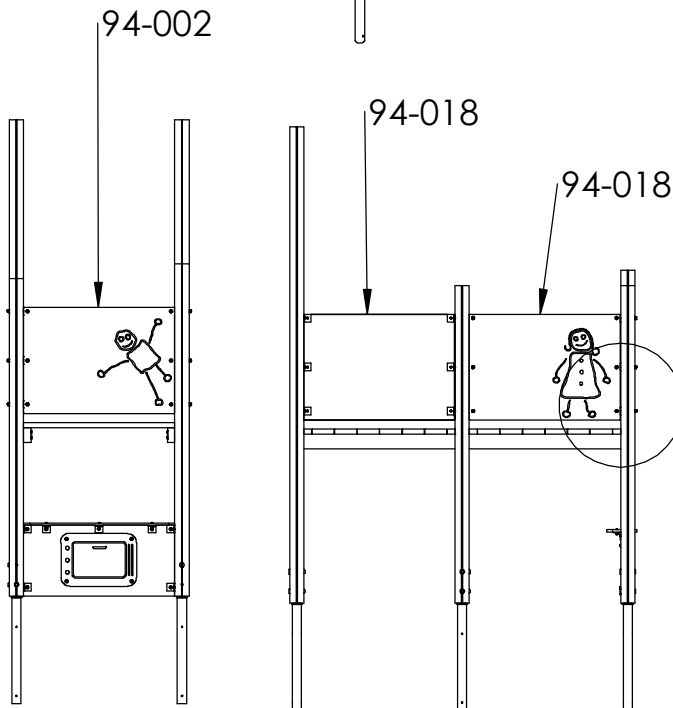


Butiksdiskens placeras i liv med underkant stolpe

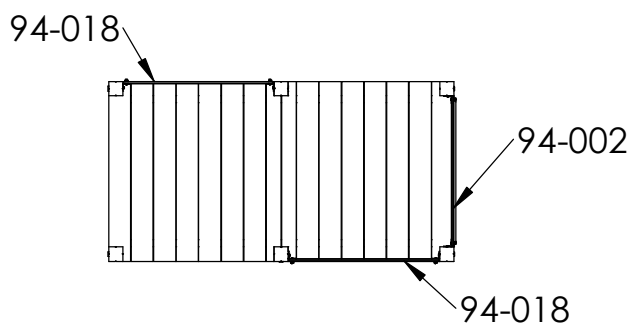


DETAIL L
SCALE 1 : 10

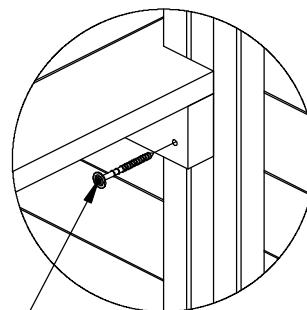
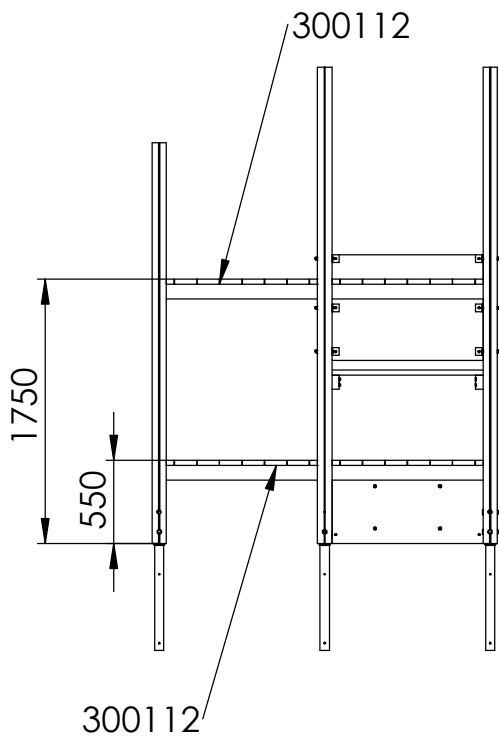
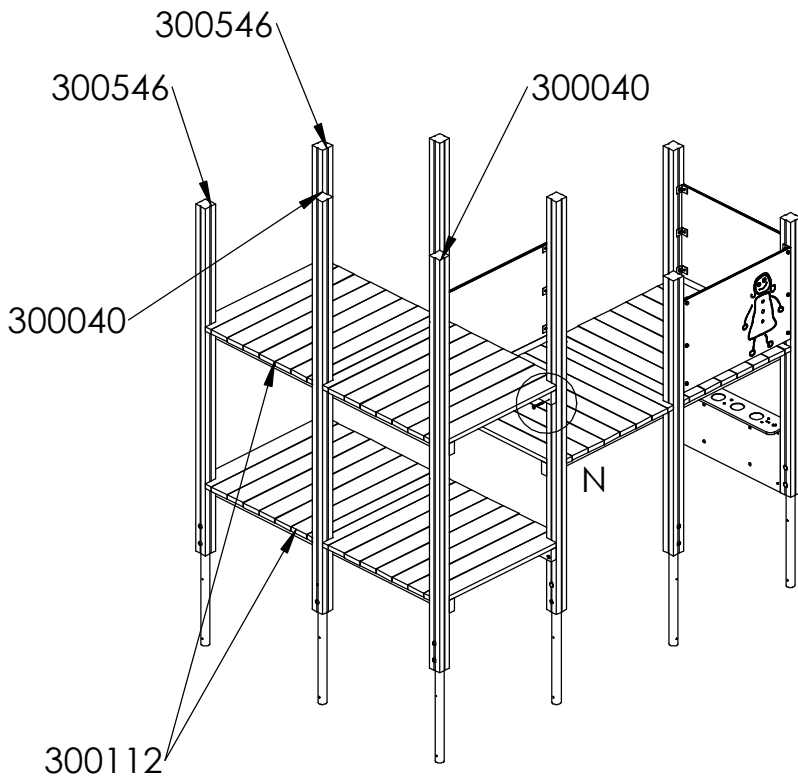
Montera beslag med fransk träskruv 8x40 enligt detalj. Skärm placeras mot stolpens utsida - tot 6 st per skärm



DETAIL M
SCALE 1 : 10



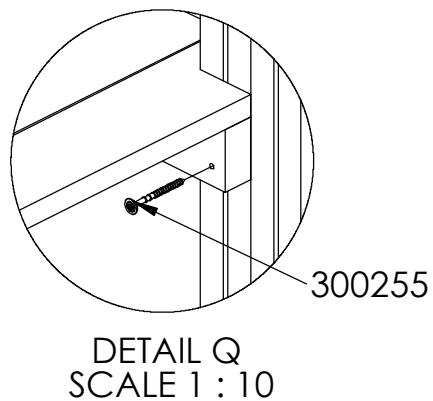
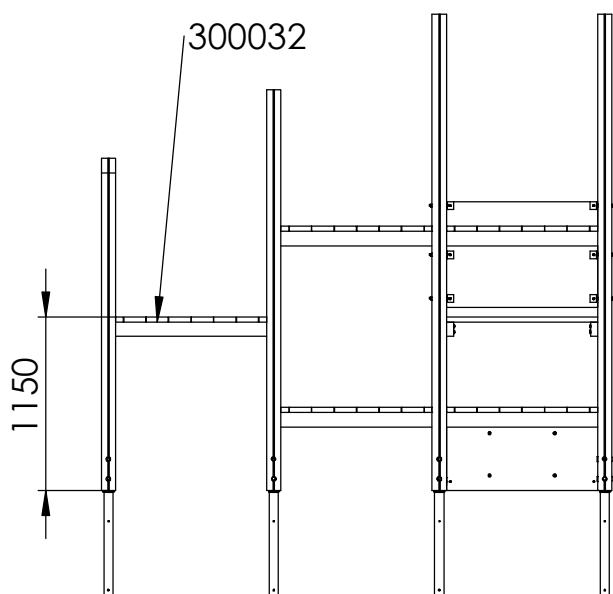
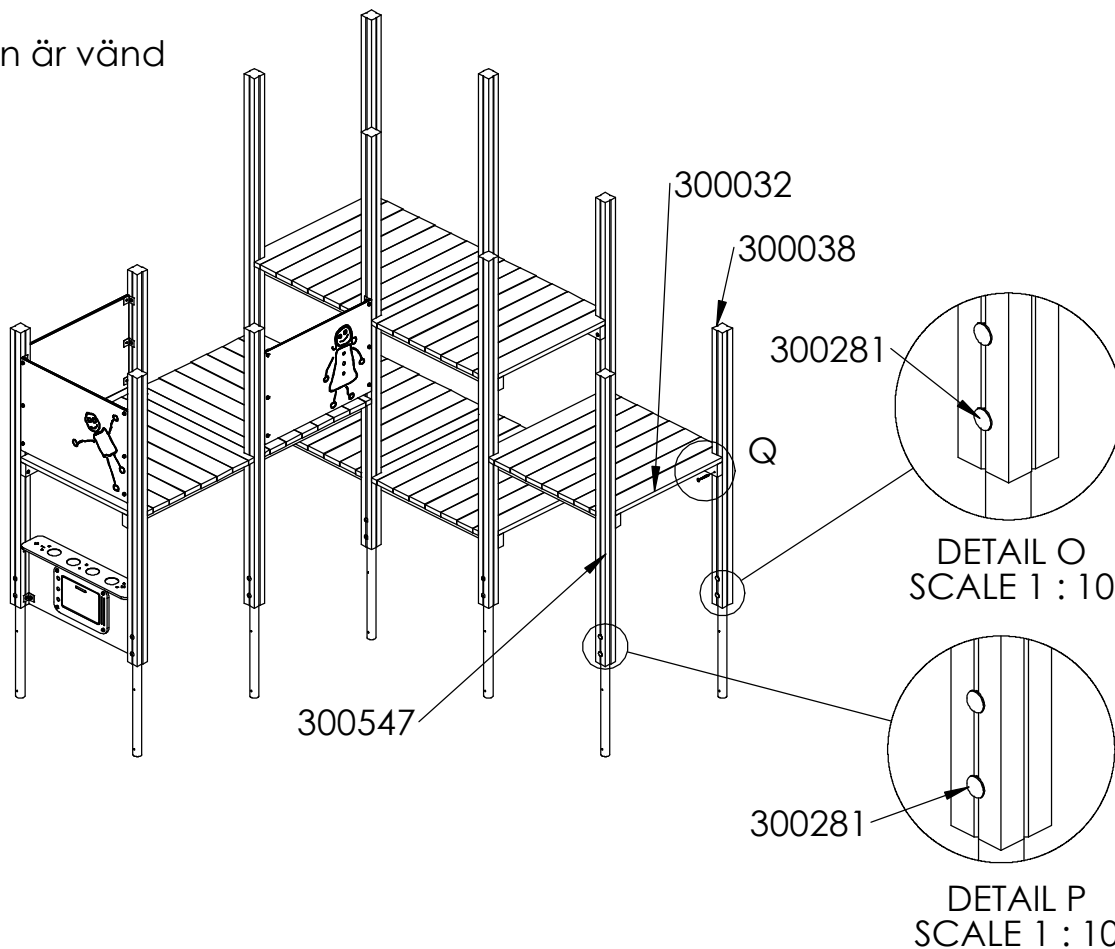
Modellen är vänd



300255
DETAIL N
SCALE 1 : 10

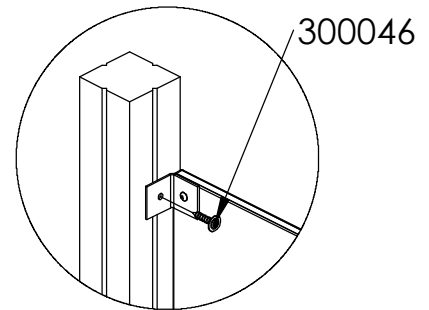
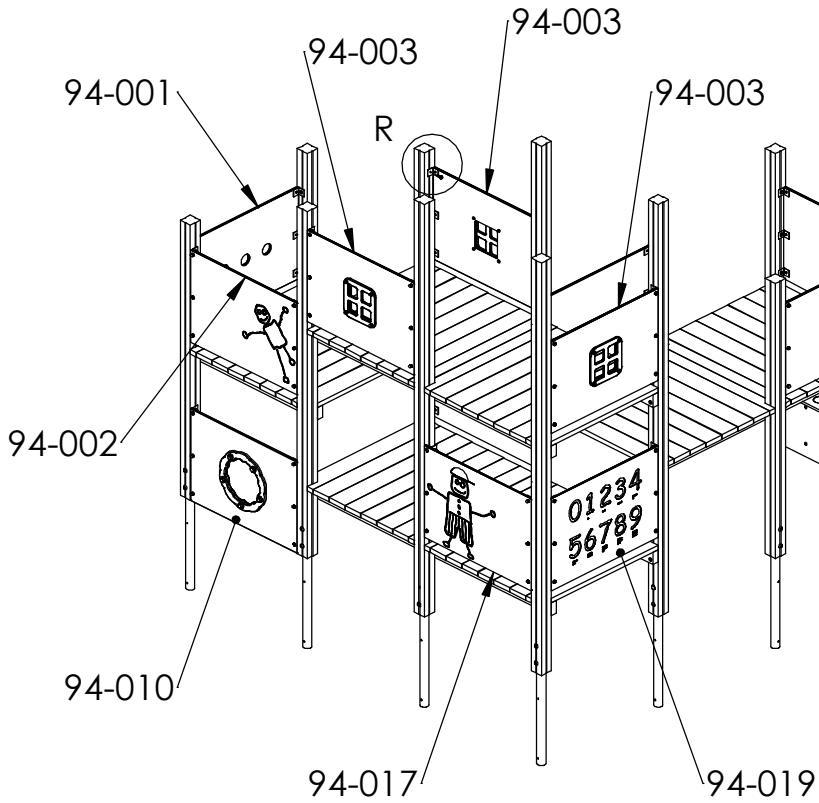
Montera golv mot stolpe med fransk träskruv Torx 8x100
- tot 12 st per golv
Höjd enligt illustration.

Modellen är vänd



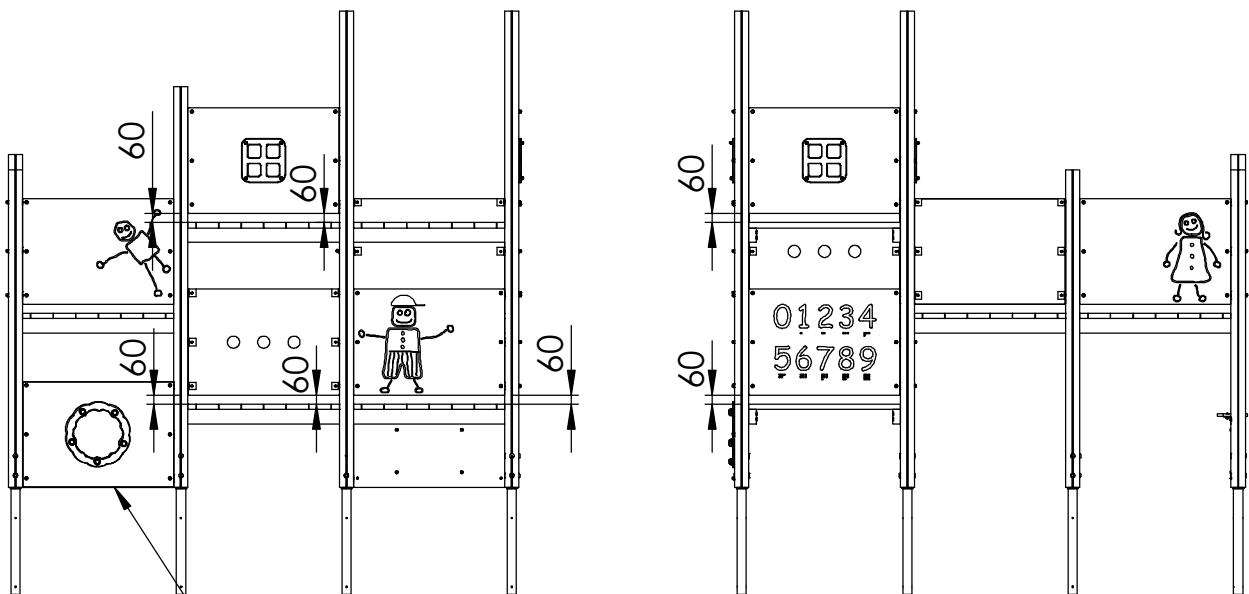
Montera golv mot stolpe med fransk träskruv Torx 8x100
- tot 8 st per golv
Höjd enligt illustration.

Modellen är vänd



DETAIL R
SCALE 1 : 10

Montera beslag med fransk träskruv 8x40 enligt detalj. Skärm placeras mot stolpens utsida - tot 6 st per skärm



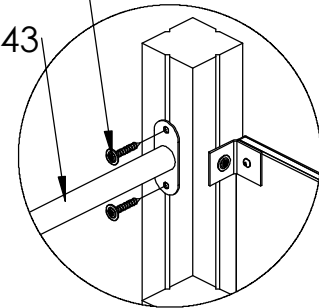
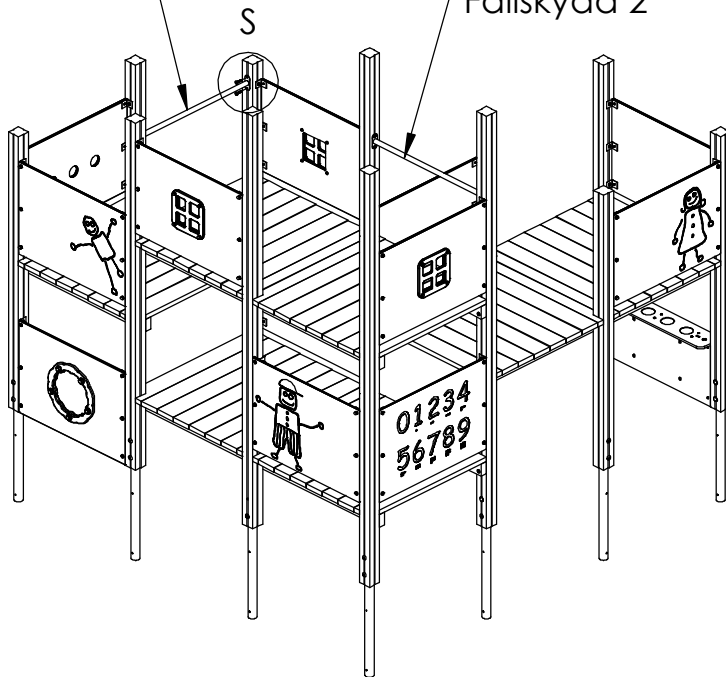
94-010 ligger i liv med underkant stolpe

AKL000043
Fallskydd 1

AKL000043
Fallskydd 2

AKL000043

300058

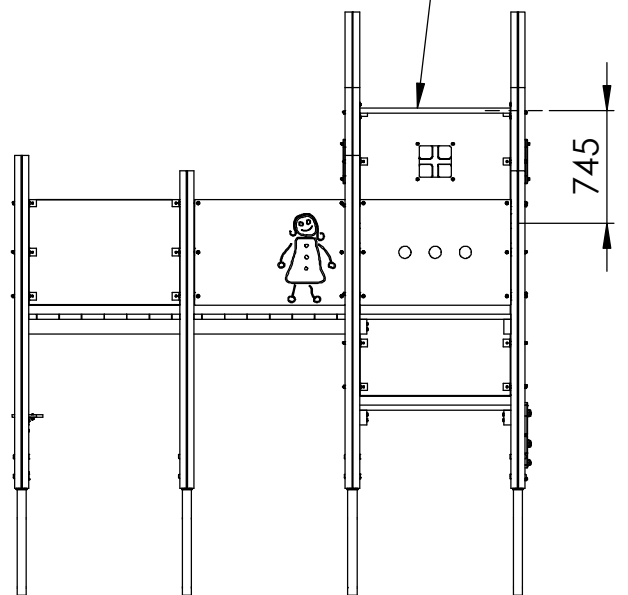
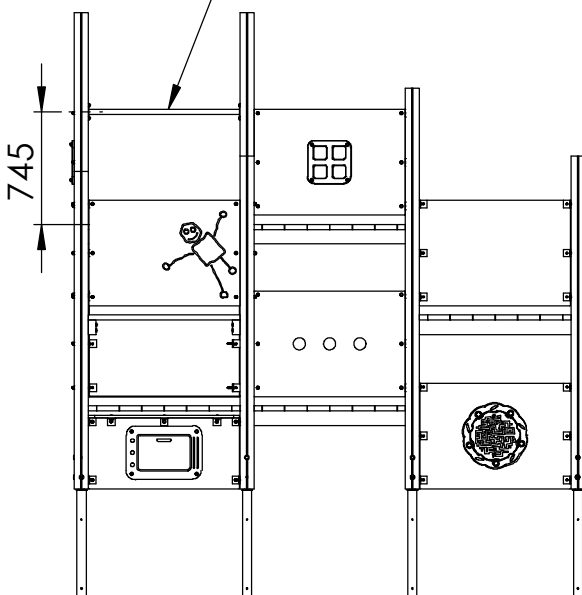


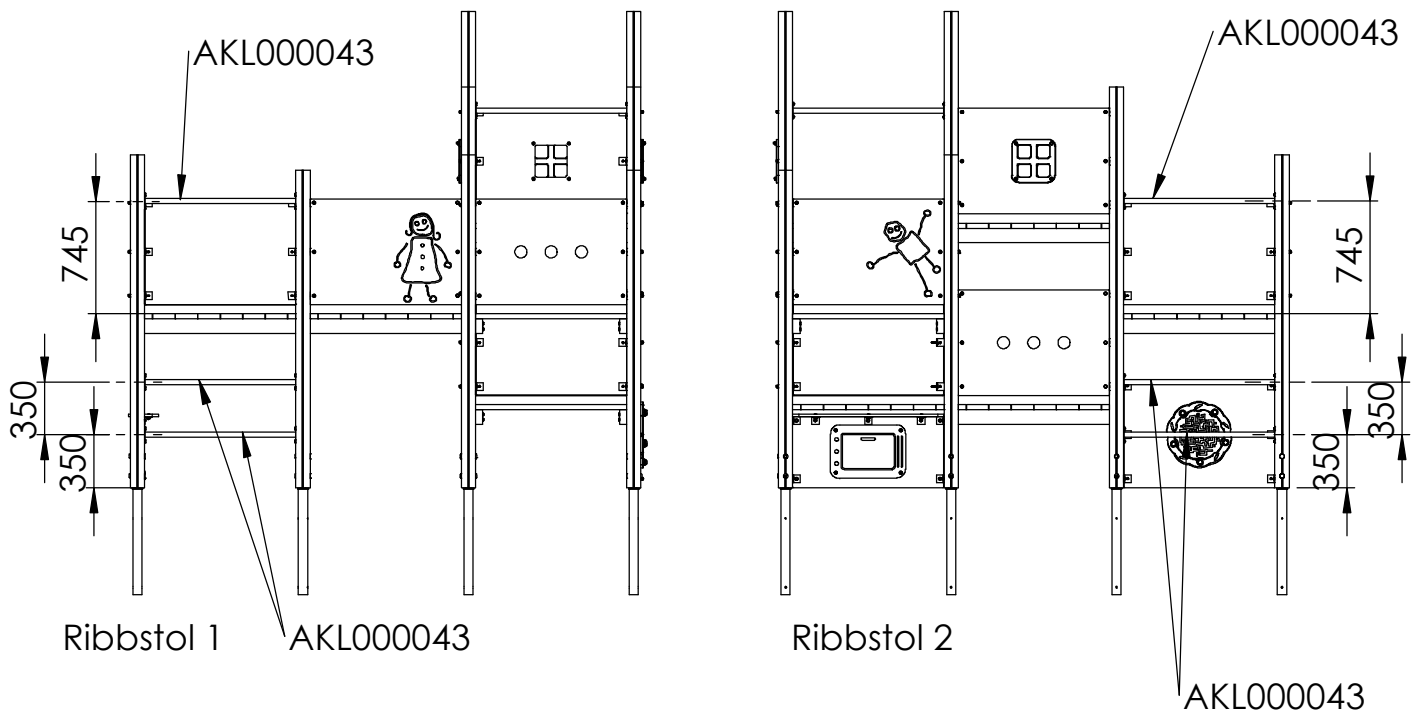
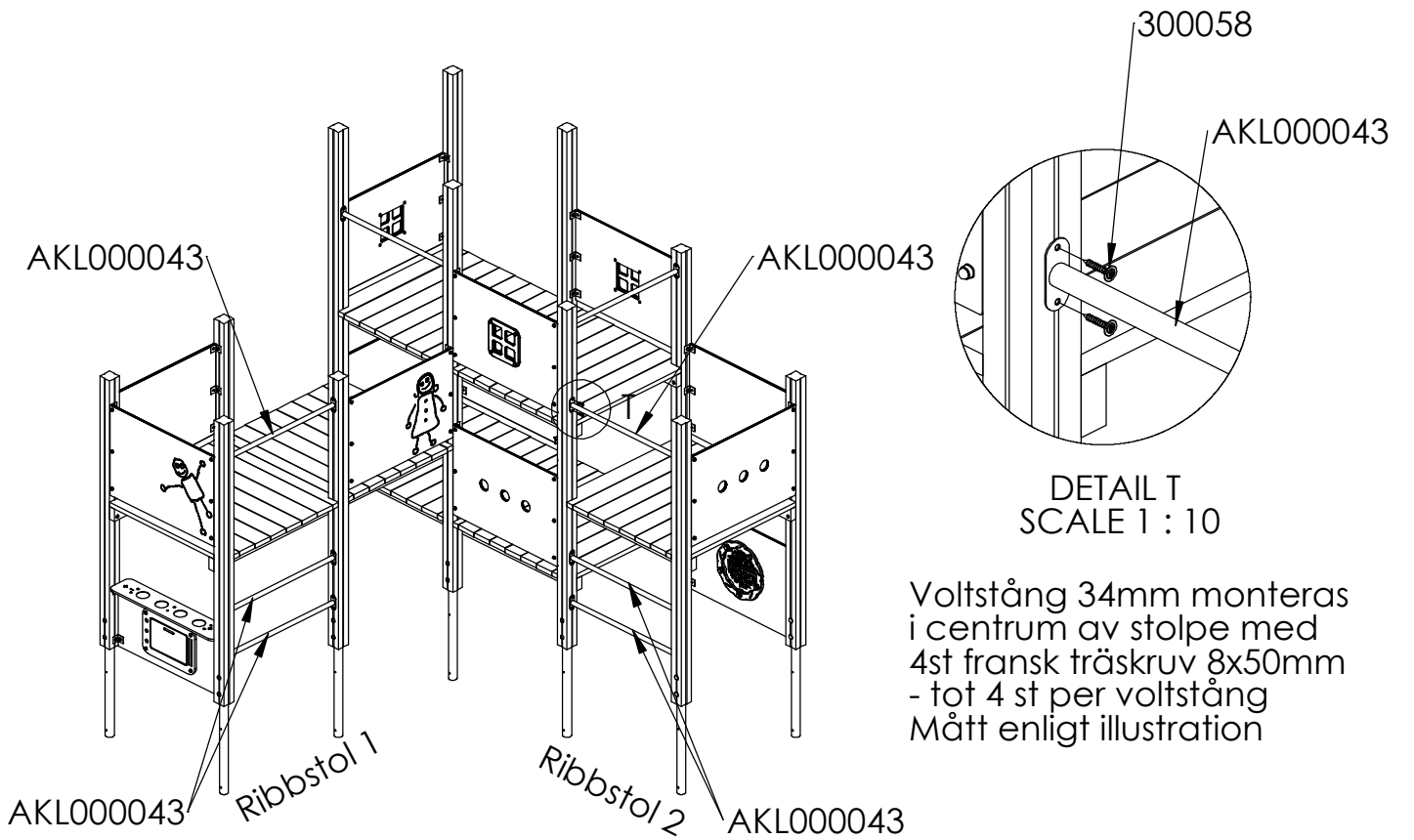
DETAIL S
SCALE 1 : 10

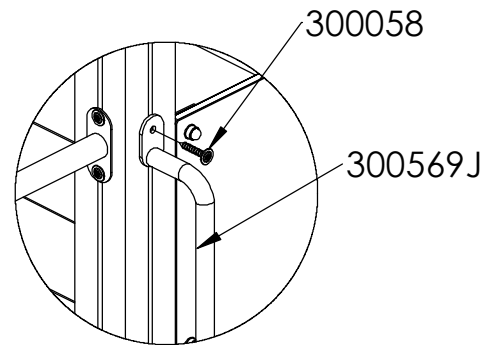
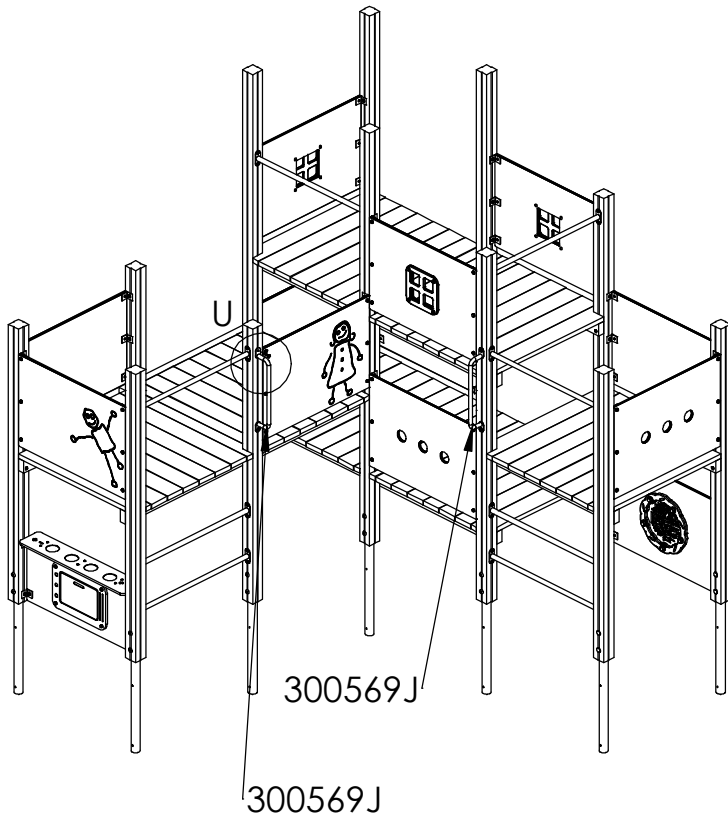
Voltstång 34mm monteras
i centrum av stolpe med
4st fransk träskruv 8x50mm
- tot 4 st per voltstång
Mått enligt illustration

AKL000043
Fallskydd 2

AKL000043
Fallskydd 1

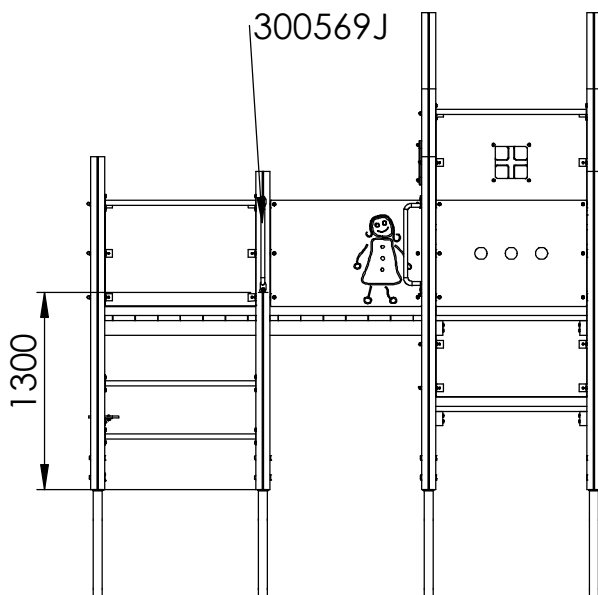




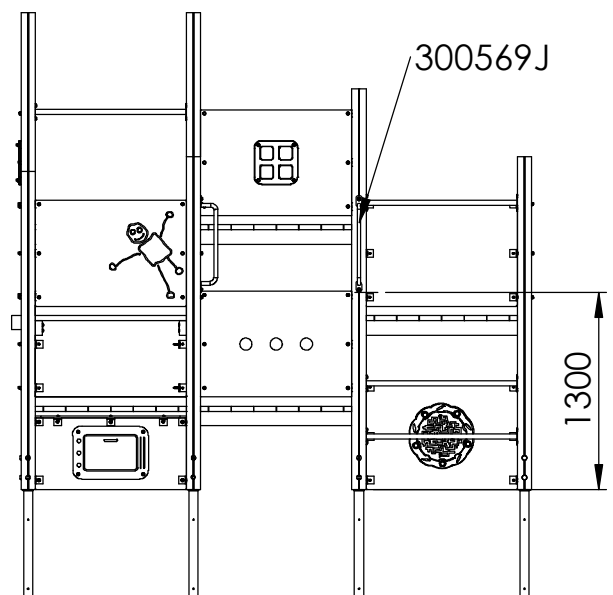


DETAIL U
SCALE 1 : 10

Handtag monteras
mot stolpe med
fransk torx 8x50
- 2 st per handtag

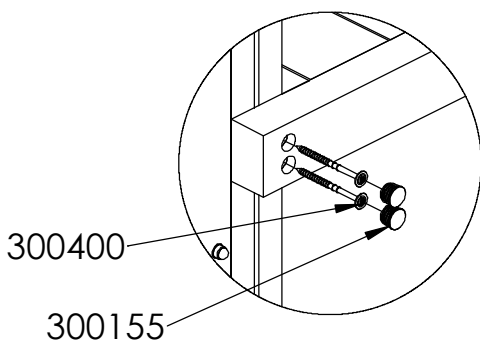
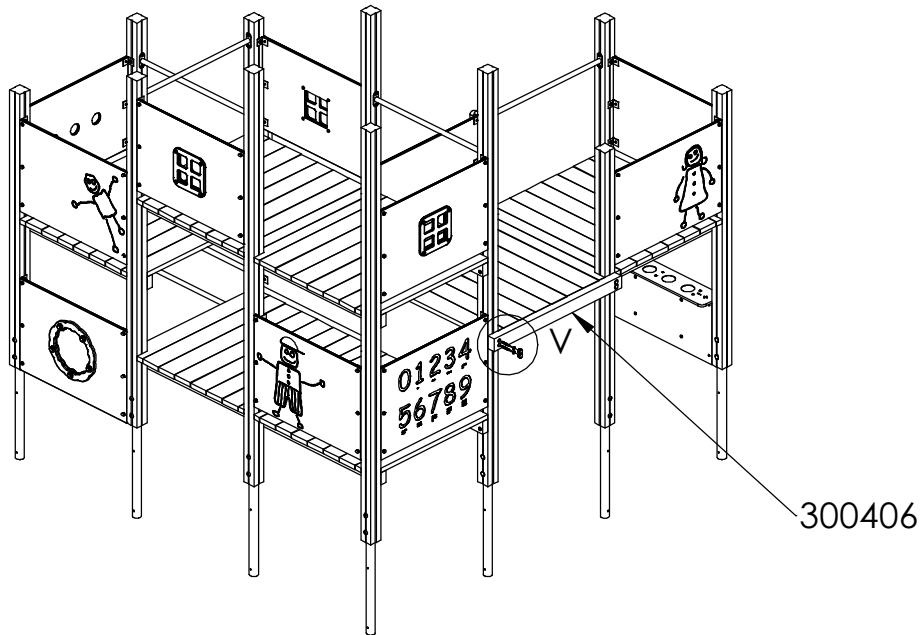


Mått från underkant
stolpe till underkant
handtag



Mått från underkant
stolpe till underkant
handtag

Modellen är vänd

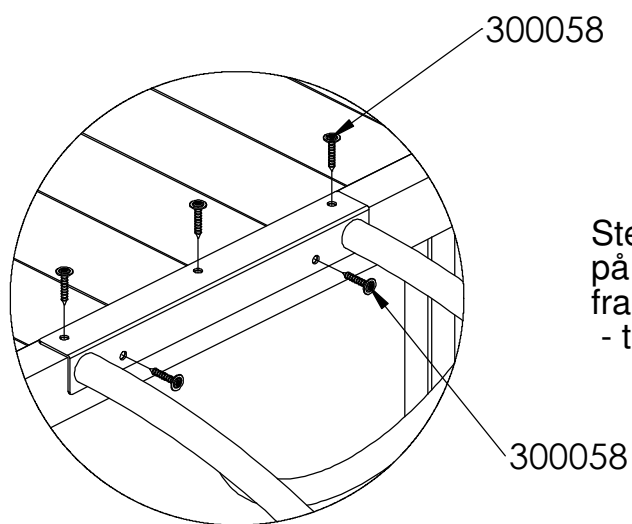
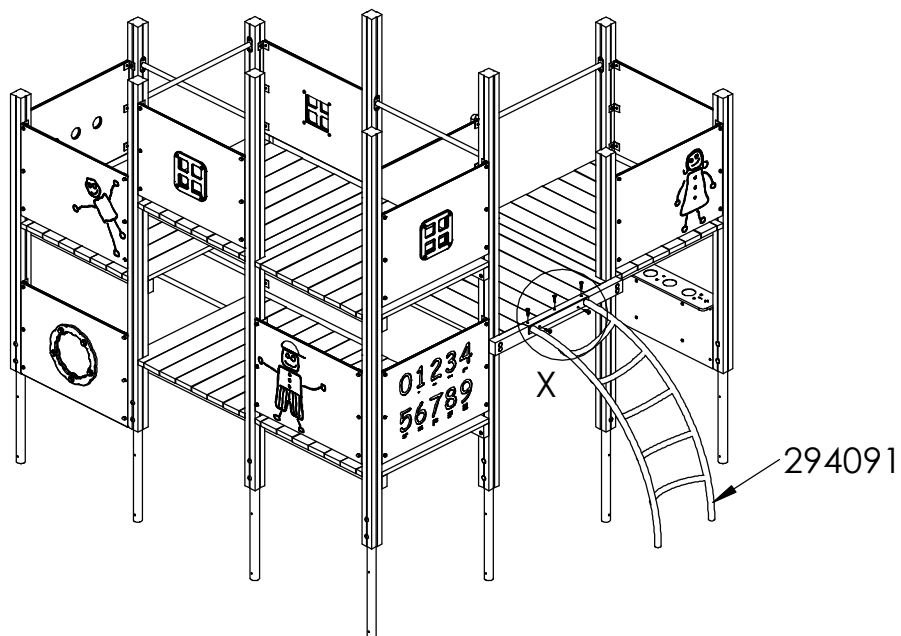


DETAIL V
SCALE 1 : 10

Stödbrädan till stege monteras mot stolpe med fransk träskruv Torx 8x120 - tot 4 st

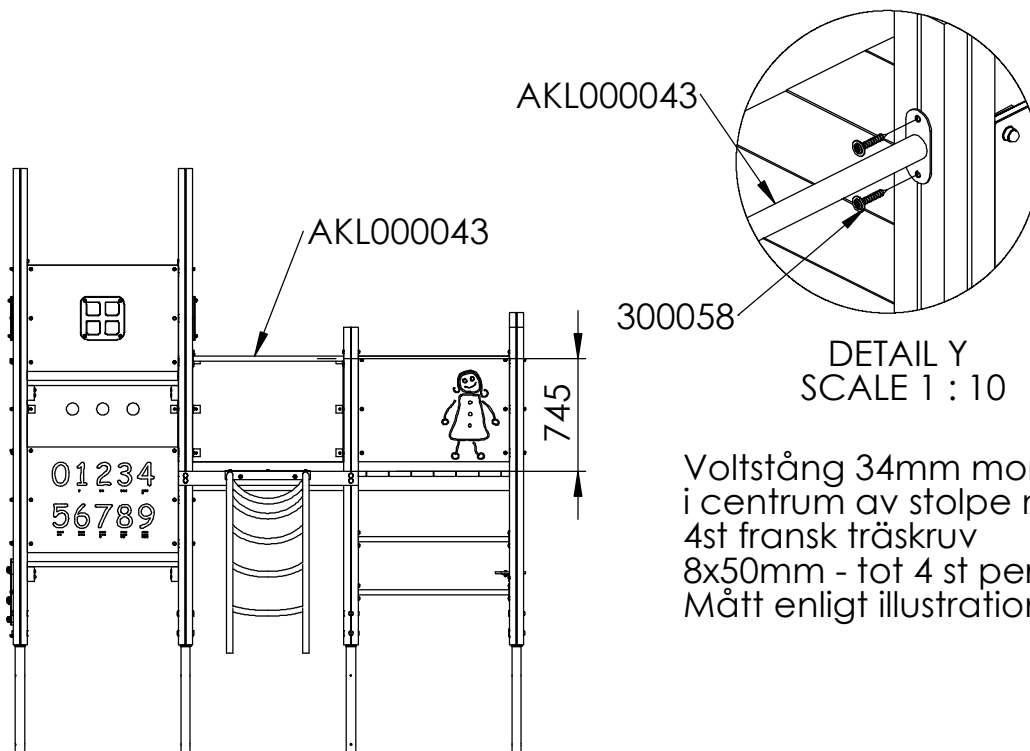
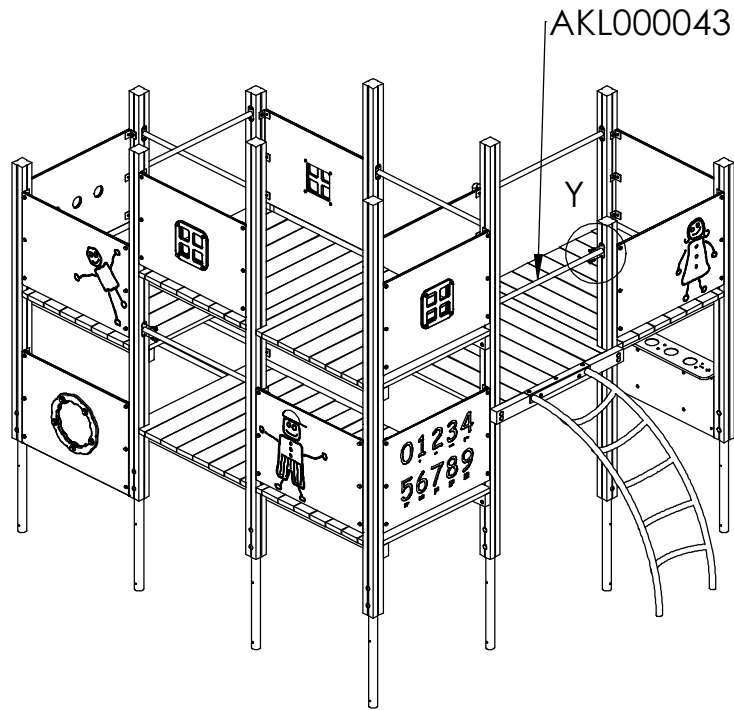
Täck försänkningen med plastplugg. Stödbrädans ovkant ska ligga i liv med ovkant golv.

Modellen är vänd

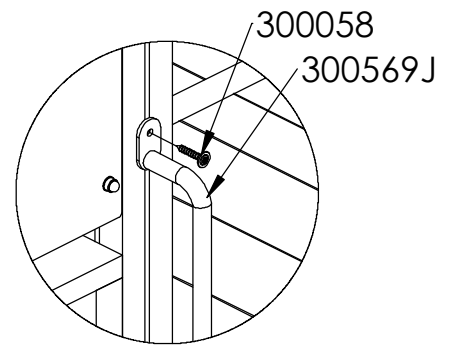
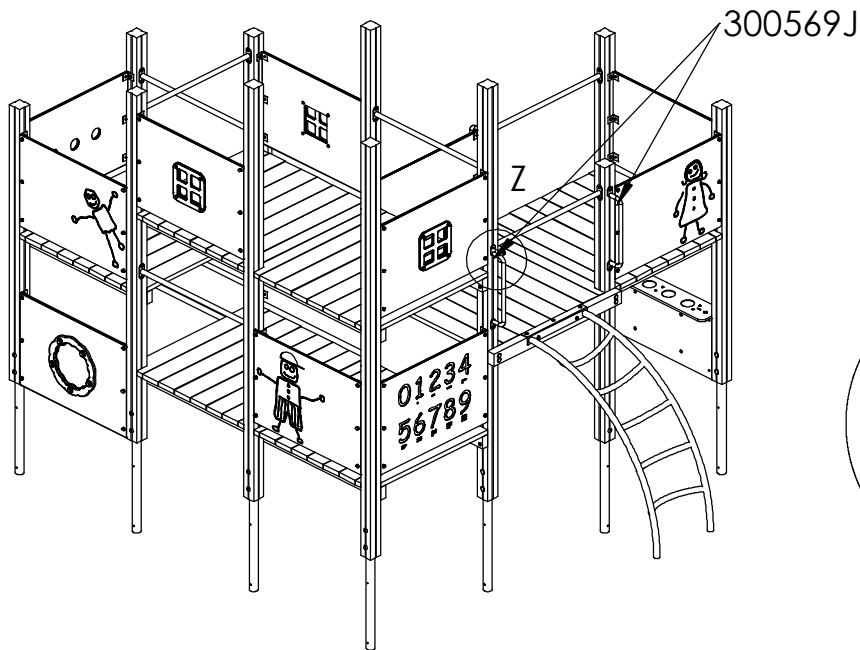


Stege monteras i centrum
på stödbräda med
fransk träskruv Torx 8 x 50
- tot 5 st

DETAIL X
SCALE 1 : 10

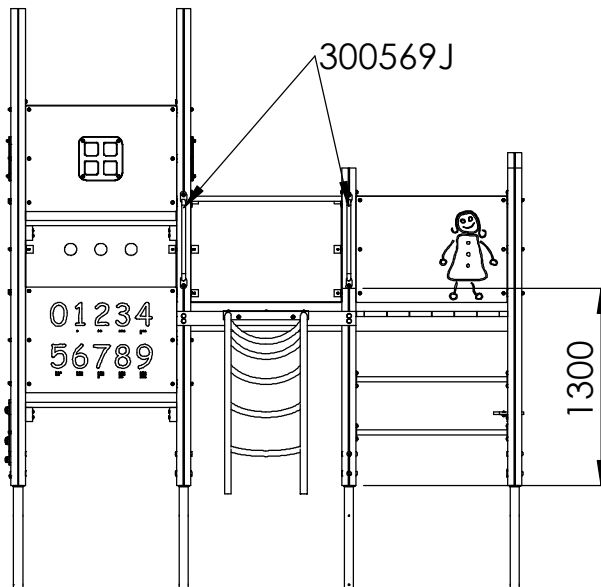


Voltstång 34mm monteras
i centrum av stolpe med
4st fransk träskruv
8x50mm - tot 4 st per voltstång
Mått enligt illustration

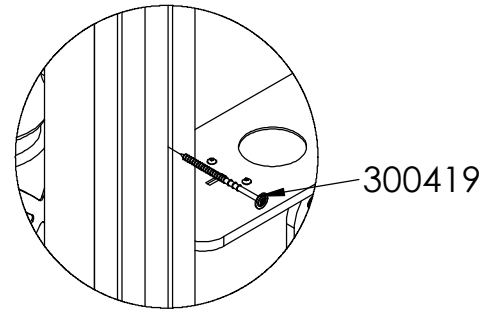
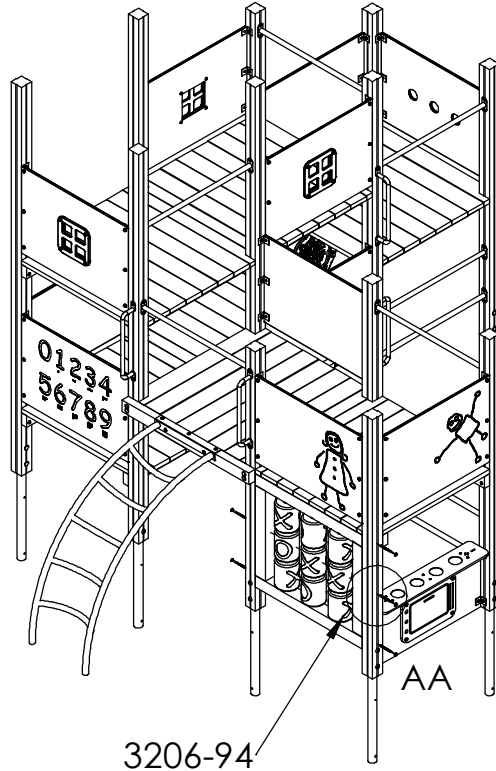


DETAIL Z
SCALE 1 : 10

Handtag monteras
mot stolpe med
fransk torx 8x50
- 2 st per handtag

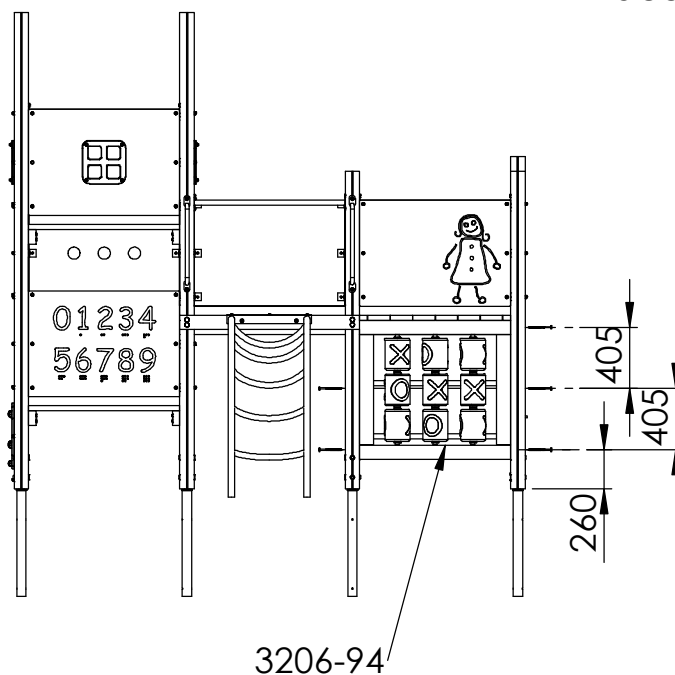


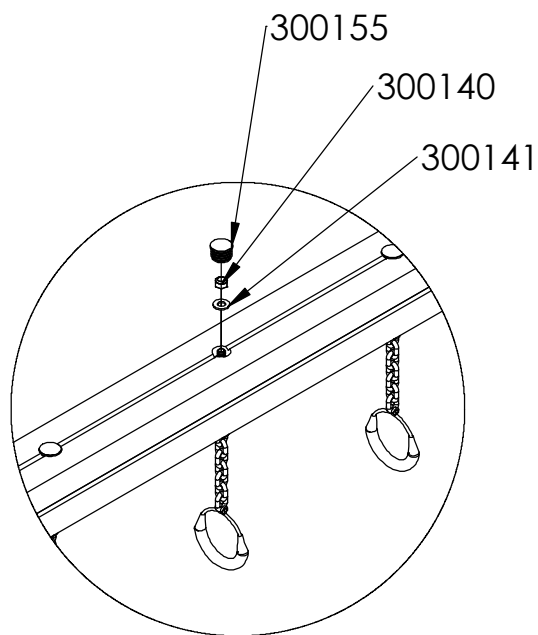
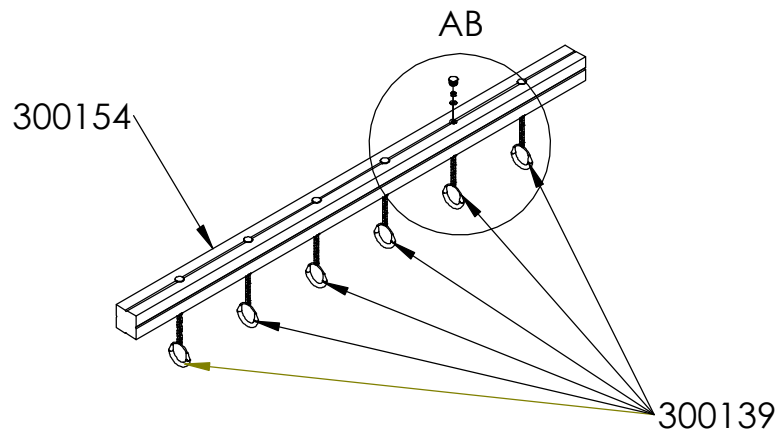
Mått från underkant
stolpe till underkant
handtag



DETAIL AA
SCALE 1 : 10

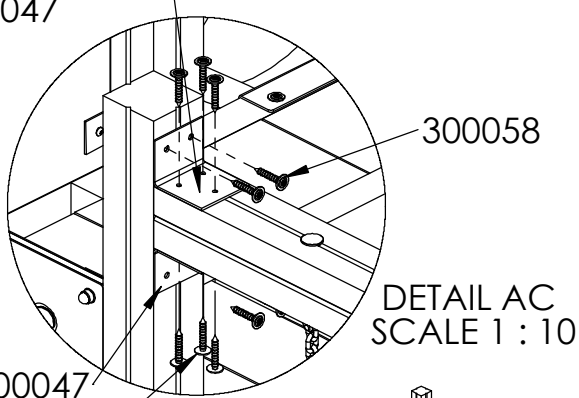
TrippTrappTrull monteras mellan stolpar mot underkant golv.
Monteras med fransk träskruv Torx 8x140, 3 st i var sida.
Placering se illustration



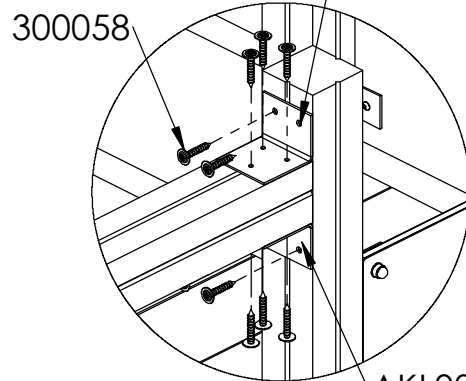


DETAIL AB
SCALE 1 : 10

AKL000047



AKL000047

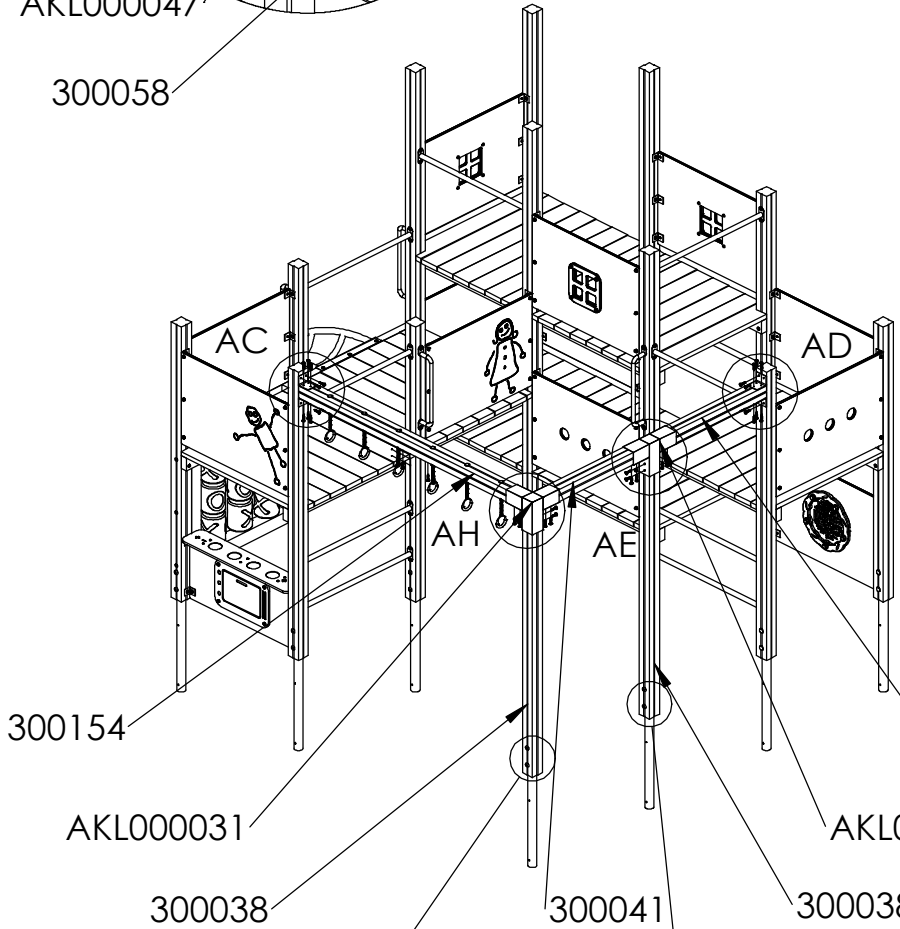


AKL000047

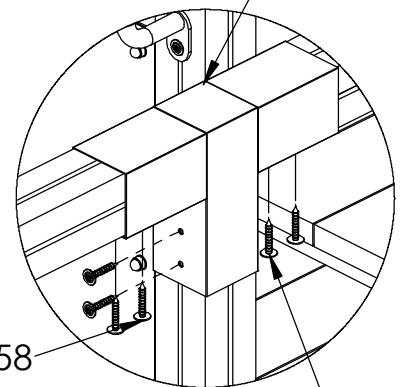
300058

AKL000047

DETAIL AD
SCALE 1 : 10



AKL000033



DETAIL AE
SCALE 1 : 10

300058

300058

300041

AKL000033

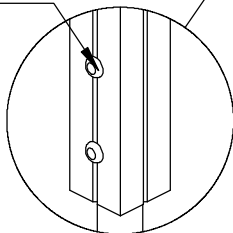
AKL000031

300038

300041

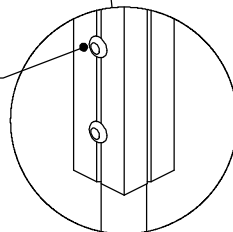
300038

Vagnsbult



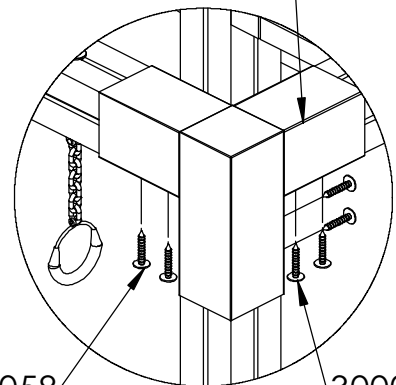
DETAIL AF
SCALE 1 : 10

Vagnsbult



DETAIL AG
SCALE 1 : 10

AKL000031



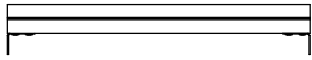
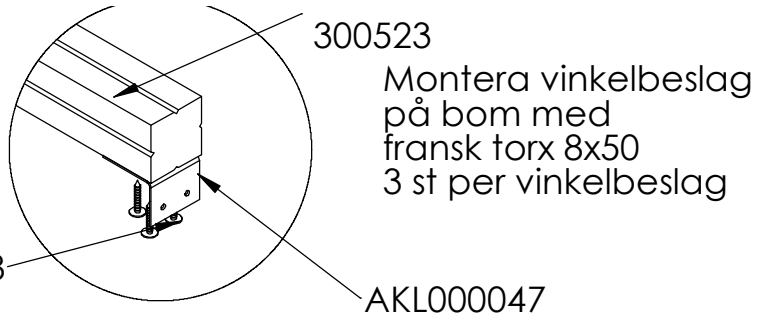
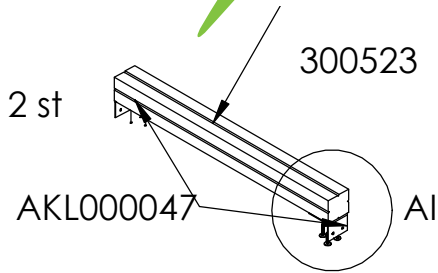
300058

300058

DETAIL AH
SCALE 1 : 10

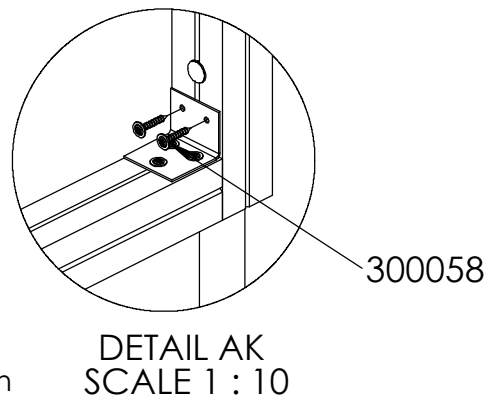
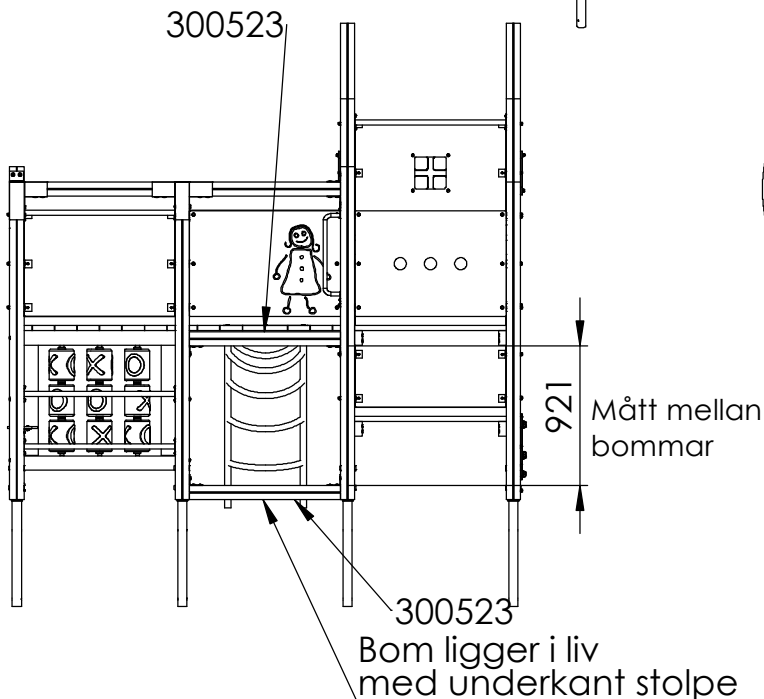
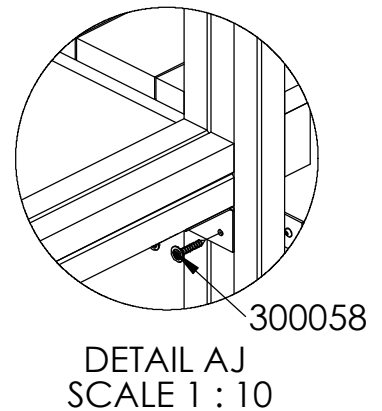
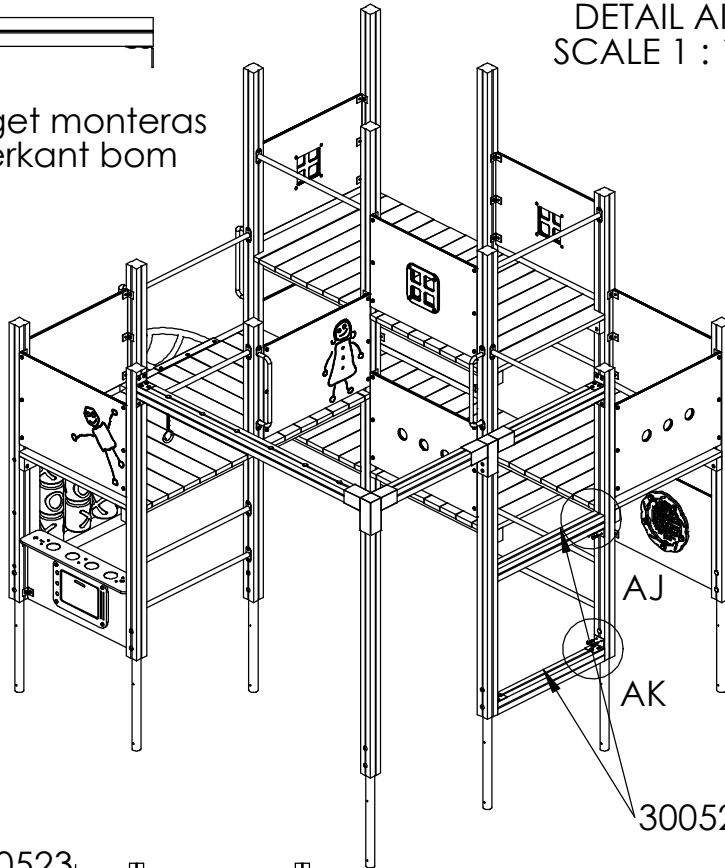


KLUBBEN

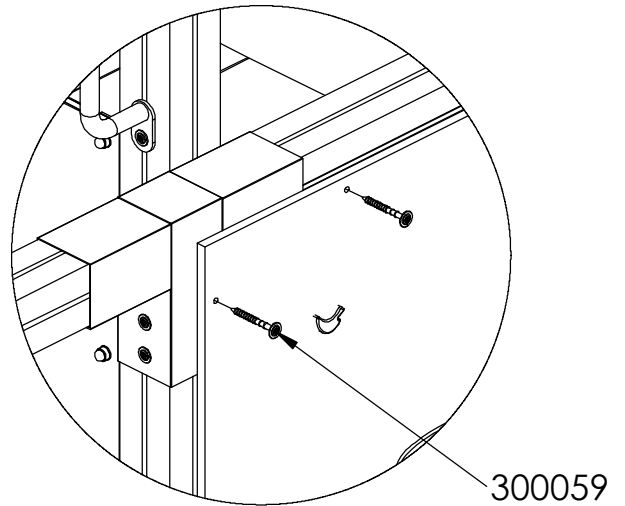
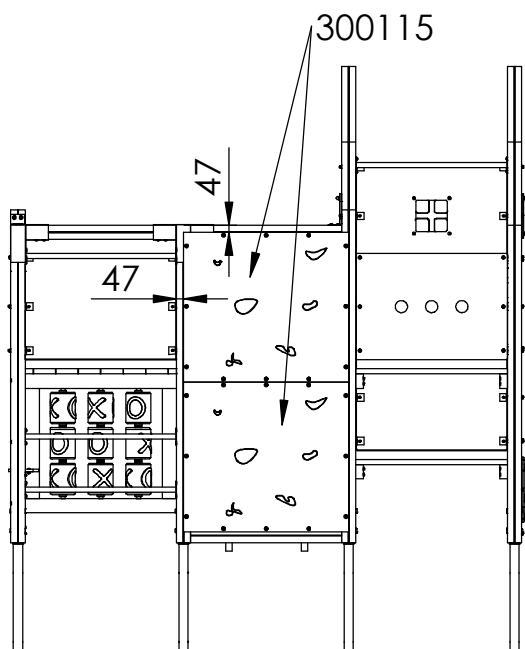
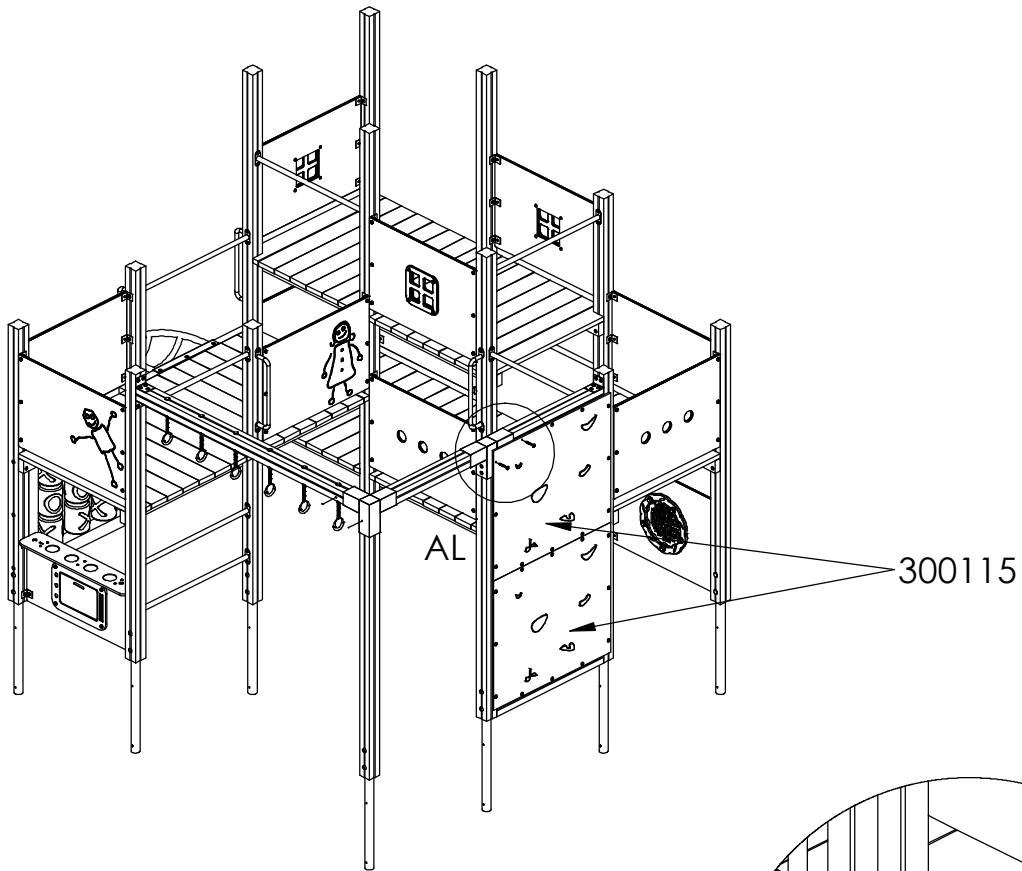


Vinkelbeslaget monteras i liv med ytterkant bom

DETAIL AI
SCALE 1 : 10



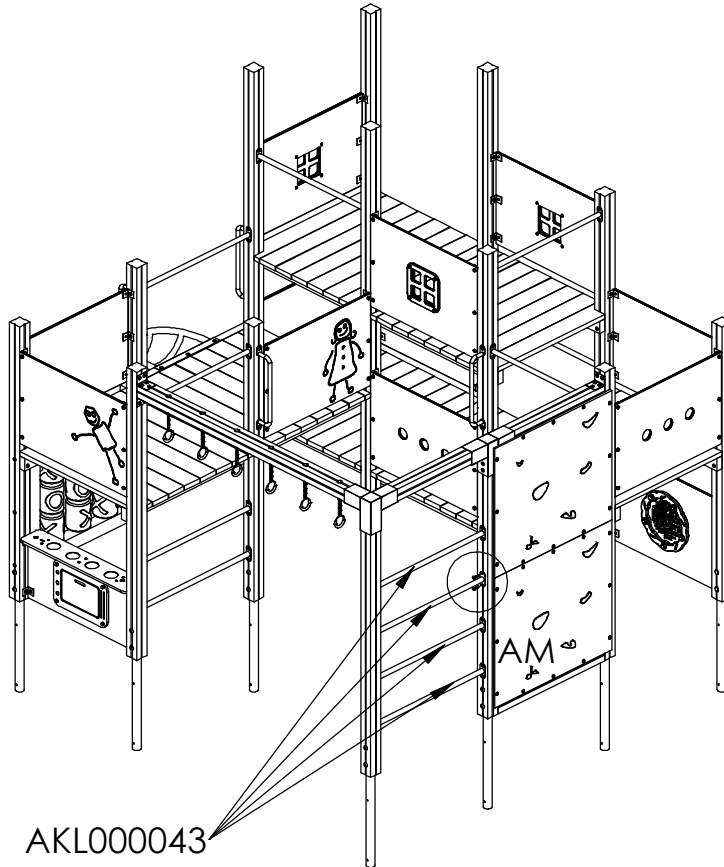
Montera bom mot stolpe med beslag, fransk träskruv 8x50, 2 st per beslag.
Mått enligt illustration



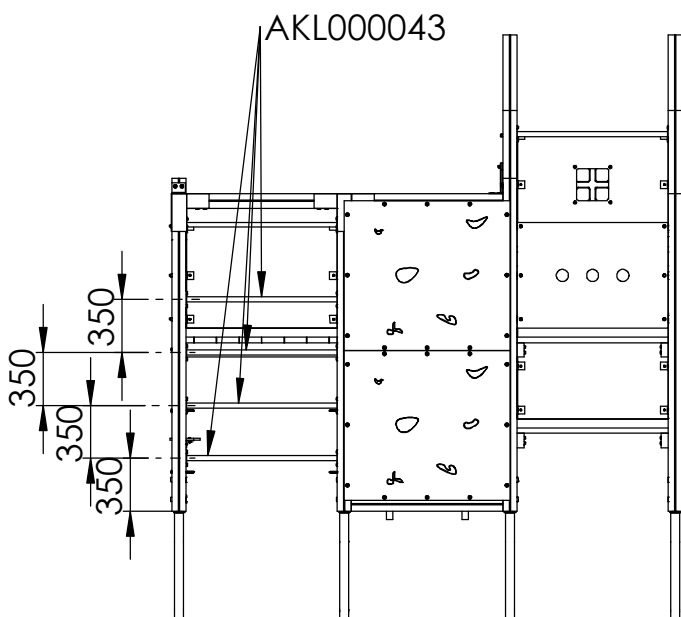
DETAIL AL
SCALE 1 : 10

2st klätterplattor monteras mot stolpe/bom med fransk träskruv 8x80mm.

Klätterplatta placeras 47mm från ovkant bom.
12 st fransk träskruv per klättervägg

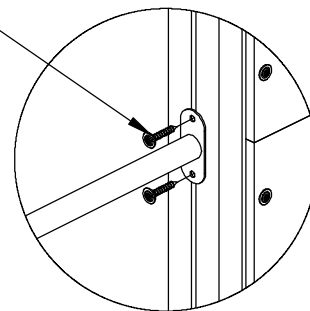


AKL000043



AKL000043

300058

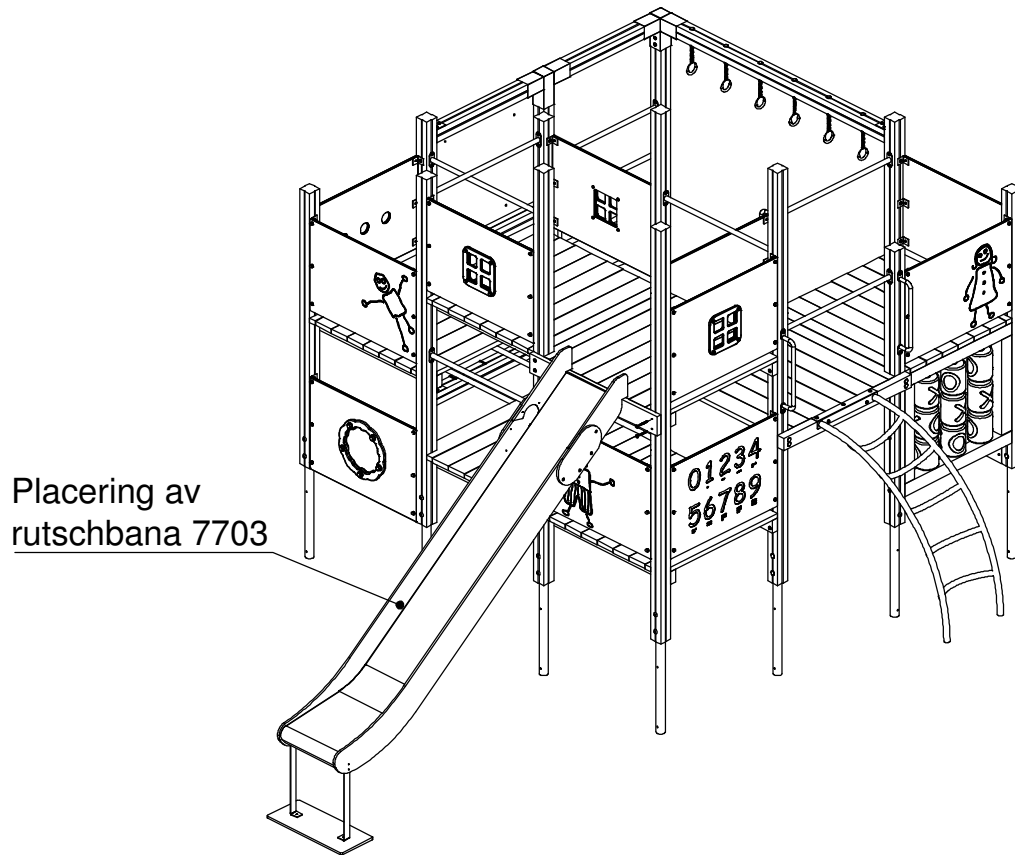


DETAIL AM
SCALE 1 : 10

Voltstang 34mm monteras
i centrum av stolpe med
4st fransk träskruv
8x50mm - tot 4 st per voltstang

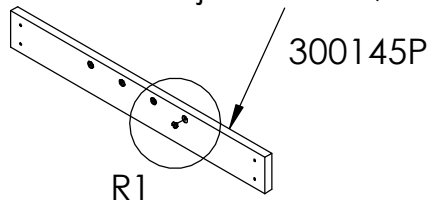
Mått enligt illustration

Modellen är vänd



Detalj R1-R9 på följande
sidor visar en generell
monteringsanvisning av
rutschbanor 7701/7702/7703

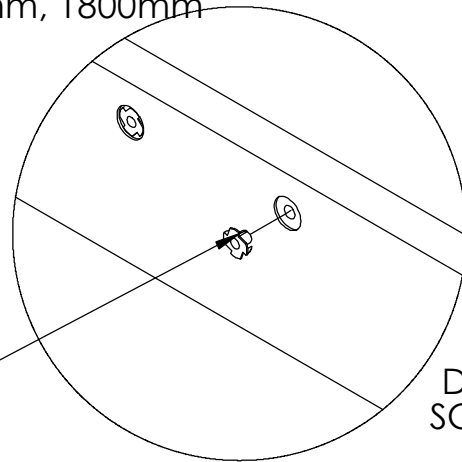
Generell monteringsanvisning - Rutschbana
Höjd: 600mm, 1200mm, 1800mm



R1

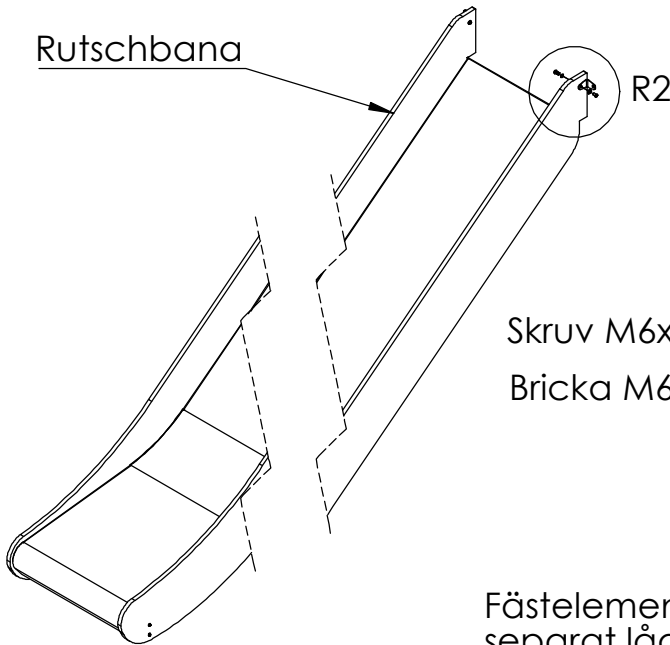
Slå i islagsmutter
i stödbräda

300597



DETAIL R1
SCALE 1 : 5

Rutschbana

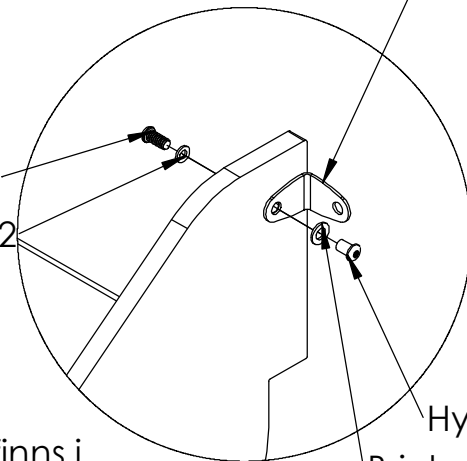


R2

Sidobeslag

Skruv M6x16

Bricka M6x12

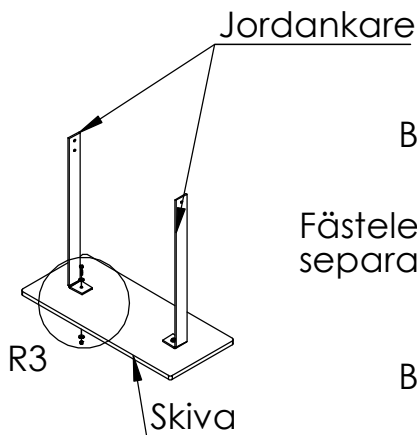


Hylsa M6x12

Bricka/Skive 8x16

Fästelement finns i
separat låda.

DETAIL R2
SCALE 1 : 5



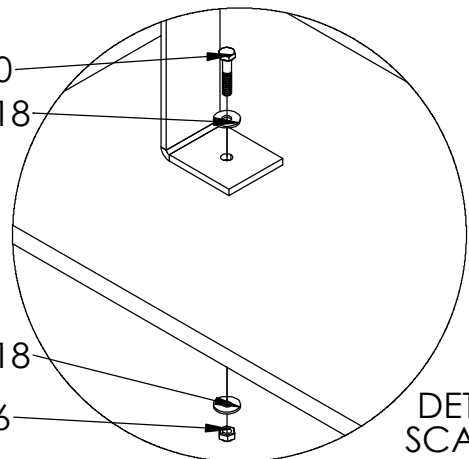
Jordankare

R3

Skiva

Bult M6x30
Bricka/Skive M6x18

Fästelement finns i
separat låda.

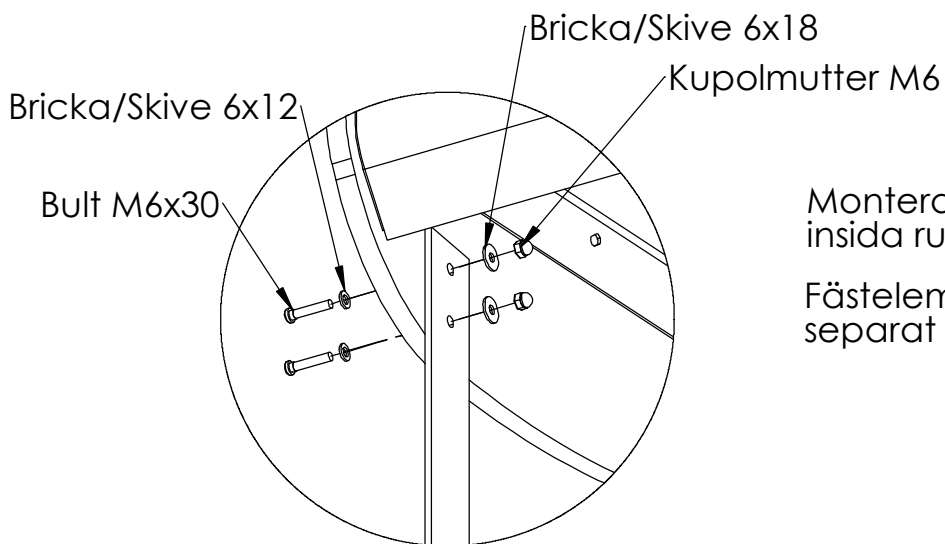
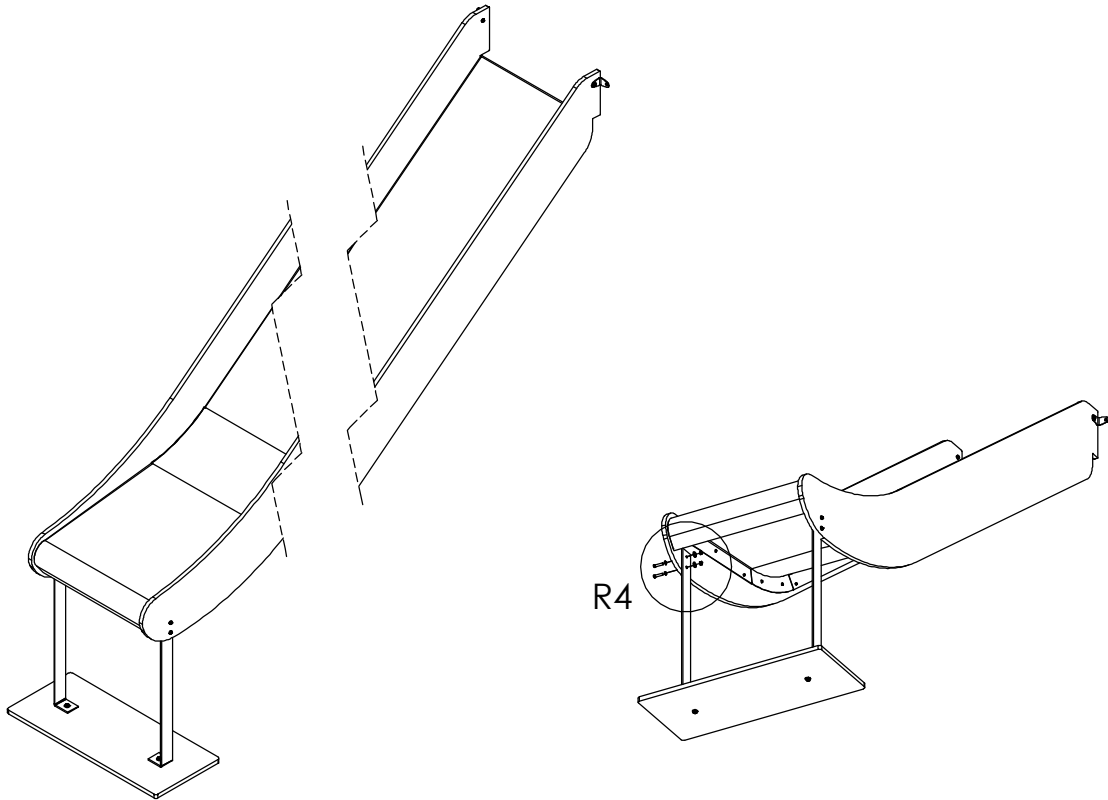


Bricka/Skive M6x18

Låsmutter M6

DETAIL R3
SCALE 1 : 5

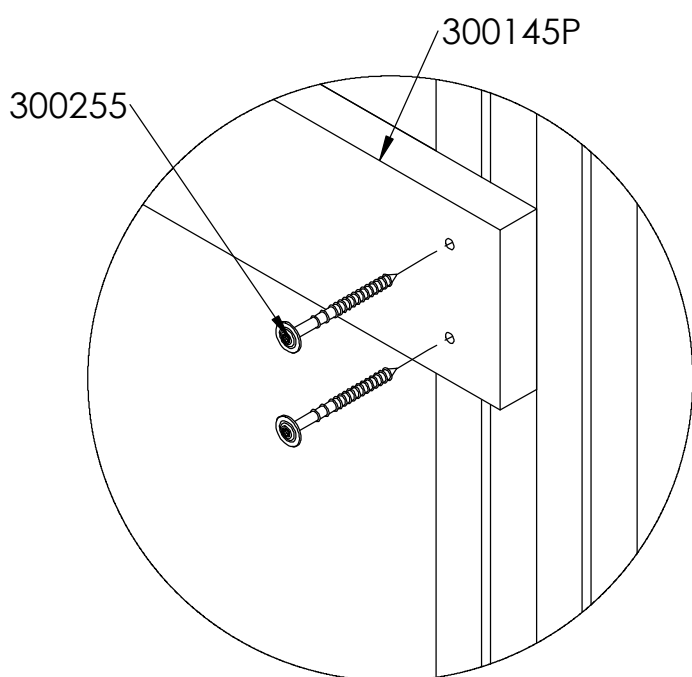
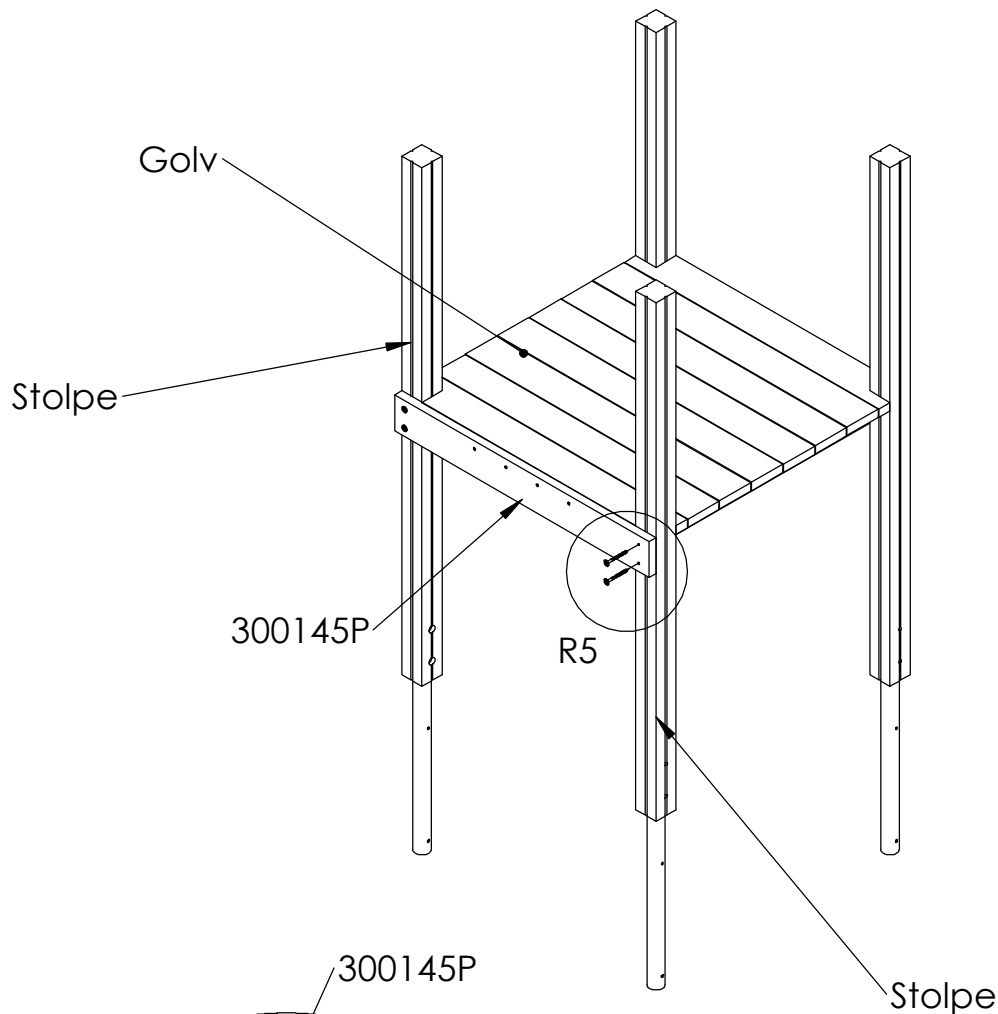
Montera jordankare på skiva



Montera jordankare mot
insida rutschbana

Fästelement finns i
separat låda.

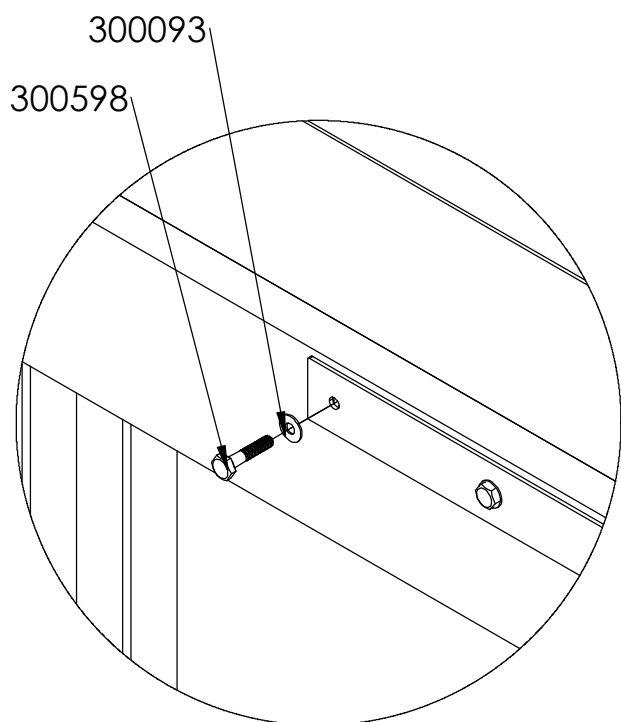
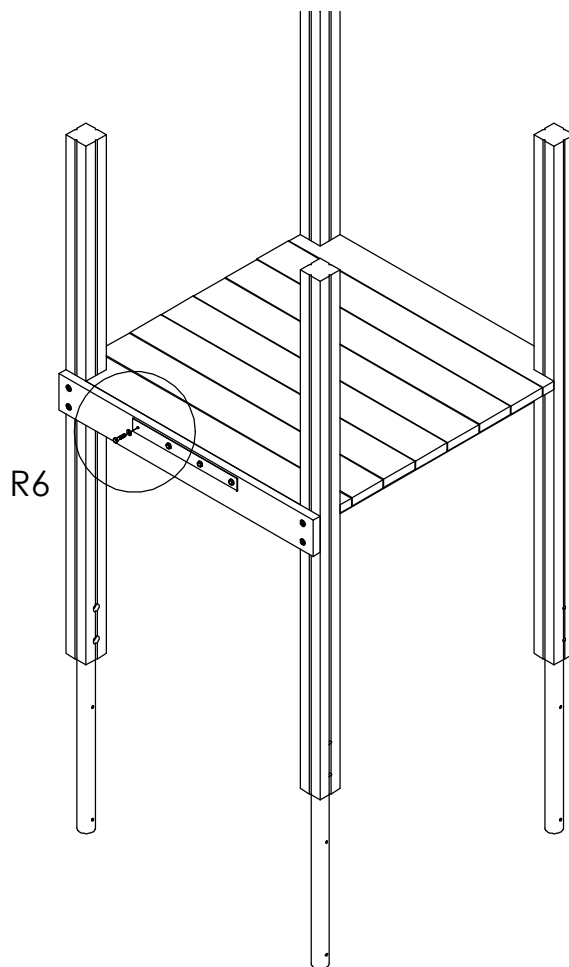
DETAIL R4
SCALE 1 : 5



DETAIL R5
SCALE 1 : 5

Montera stödbräda mot stolpar. Stödbrädan placeras i höjd med golvet's ovkant. Stödbräda behöver ev justeras i höjled.

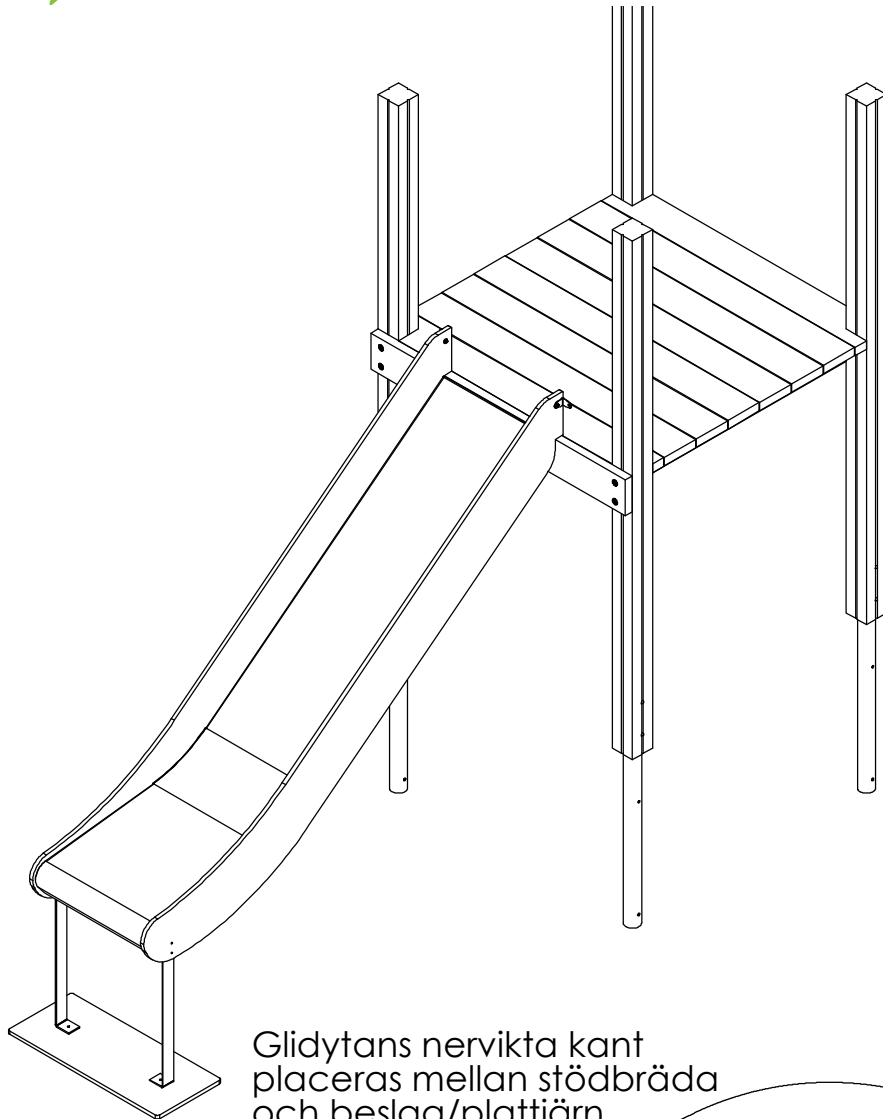
Stödbrädan placeras med islagsmuttern in mot lekhuset.



DETAIL R6
SCALE 1 : 5

Fäst rutschbanans beslag/plattjärn **löst** mot stödbrädan ca 8-10mm distans mellan beslag och stödbräda

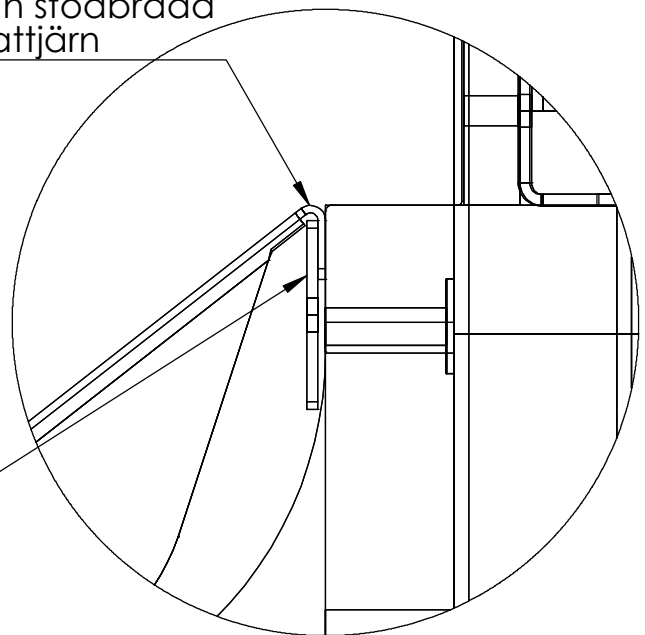
Fäst beslaget med sexkantbult M8x40 och bricka Ø8 Fästelementen ska spännas när rutschbanan hängts på.



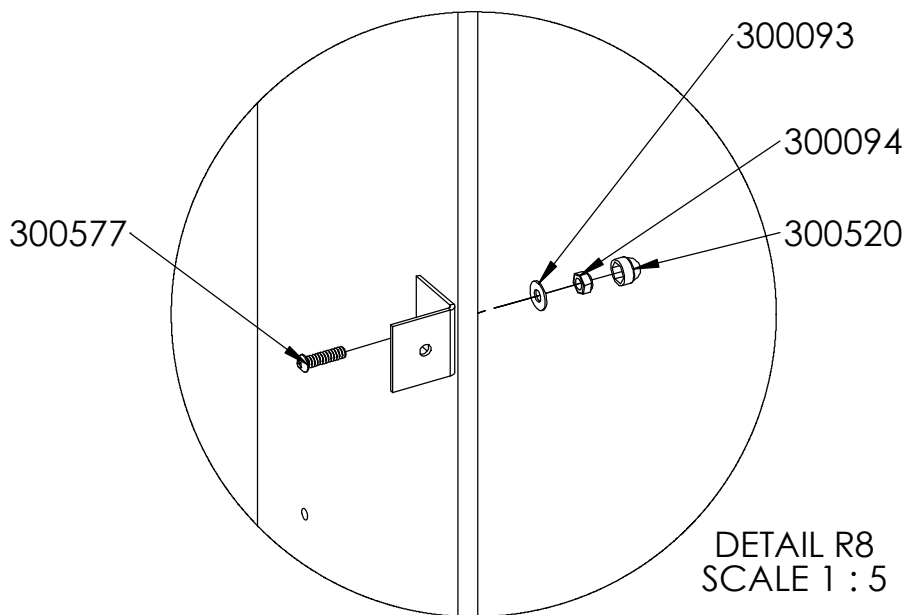
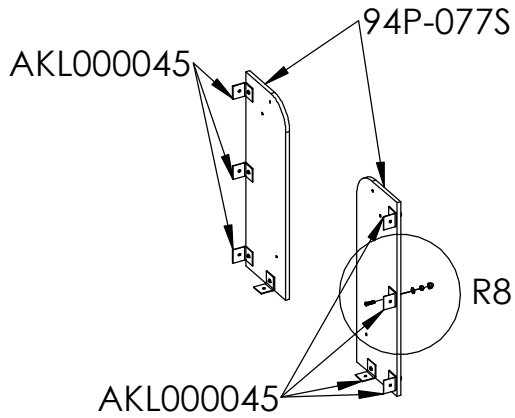
Häng upp rutschbanan på
stödrelen/beslaget.

Rutschbanan placeras
i centrum mellan stolparna.

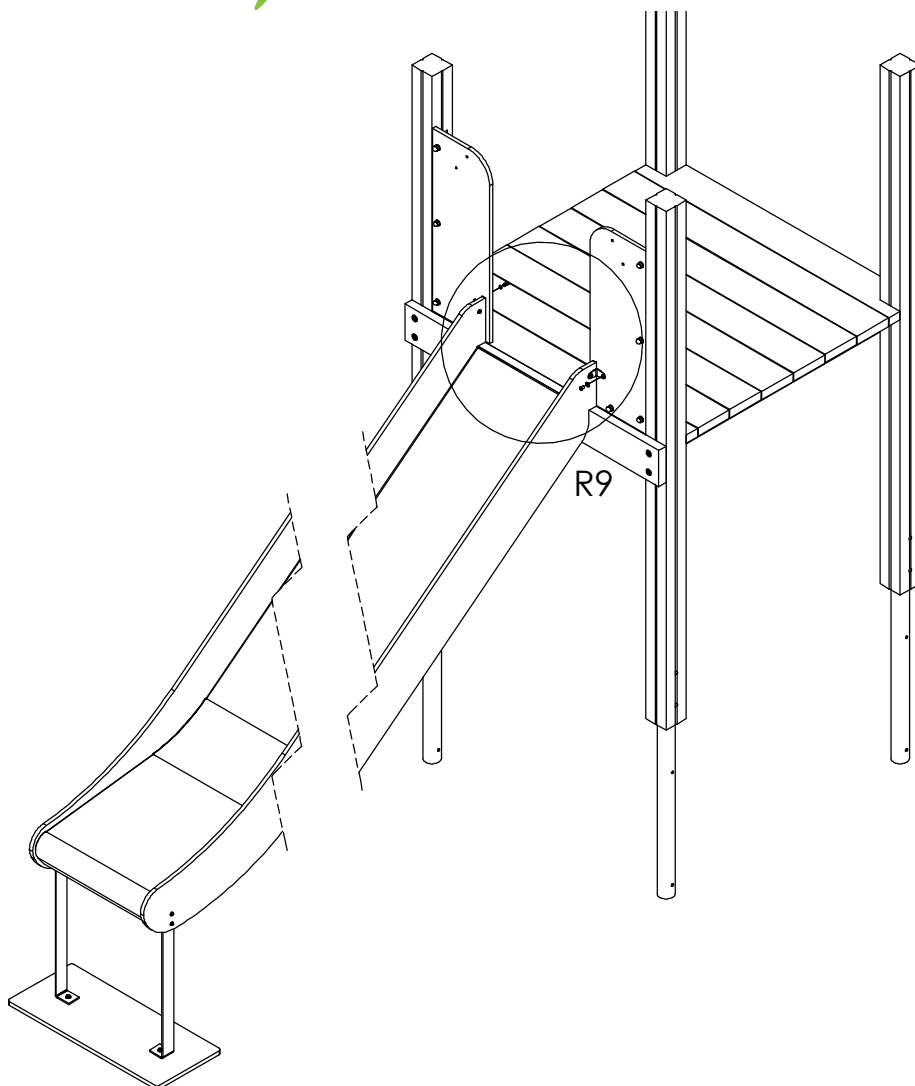
Beslag/plattjärn



DETAIL R7
SCALE 1 : 2



Montera beslag mot sidopanel



Montera rutschbanans
sidobeslag mot sidopanel

Fästelement finns i
separat låda.

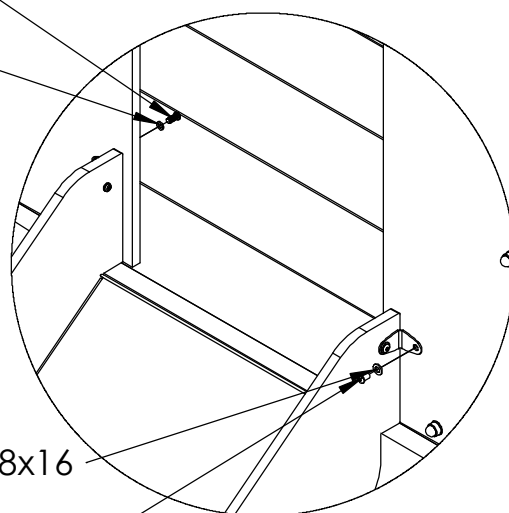
Spänn sexkantbult 8x40
beslag mot stödregel
under rutschbana

Skruv M6x16

Bricka M6x12

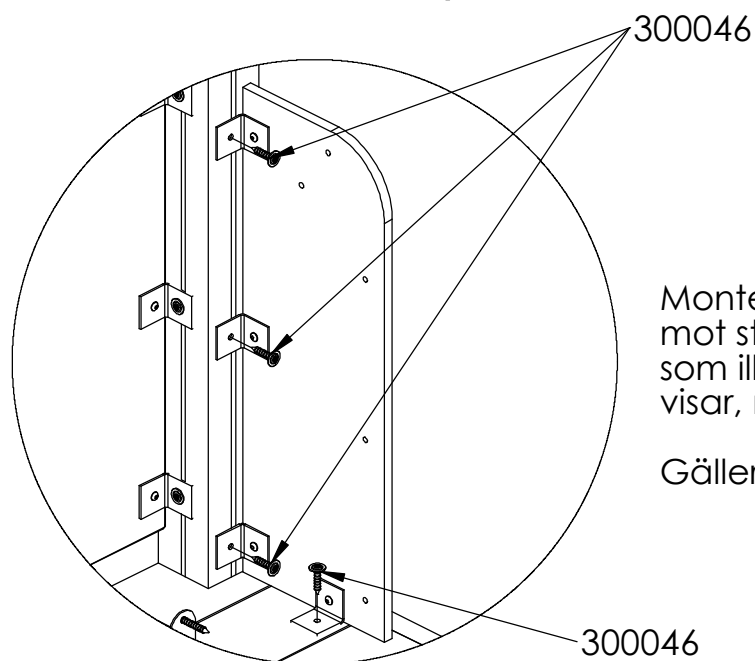
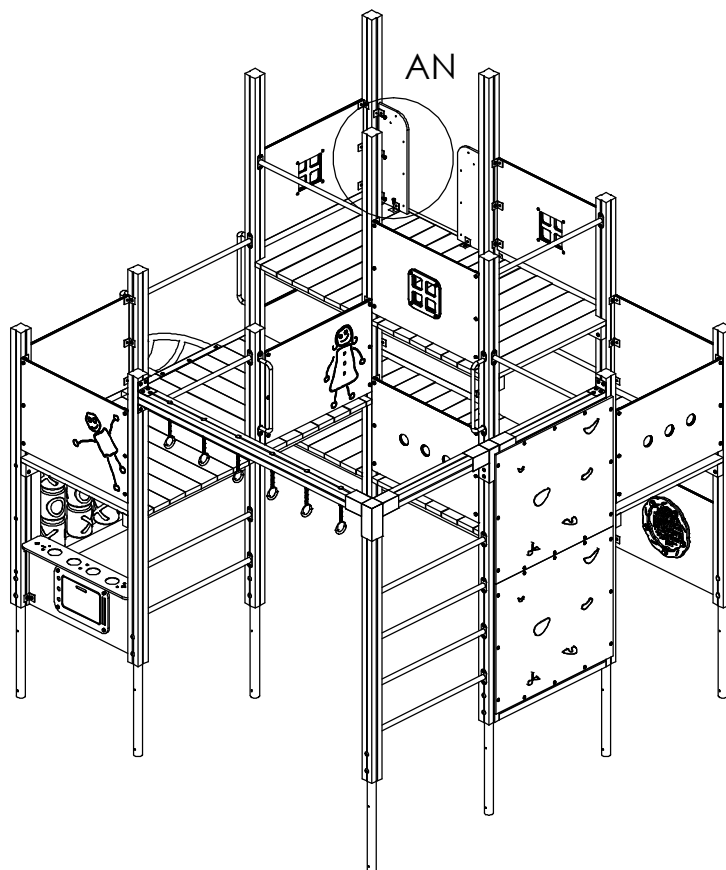
Bricka/Skive 8x16

Hylsa M6x12



DETAIL R9
SCALE 1 : 10

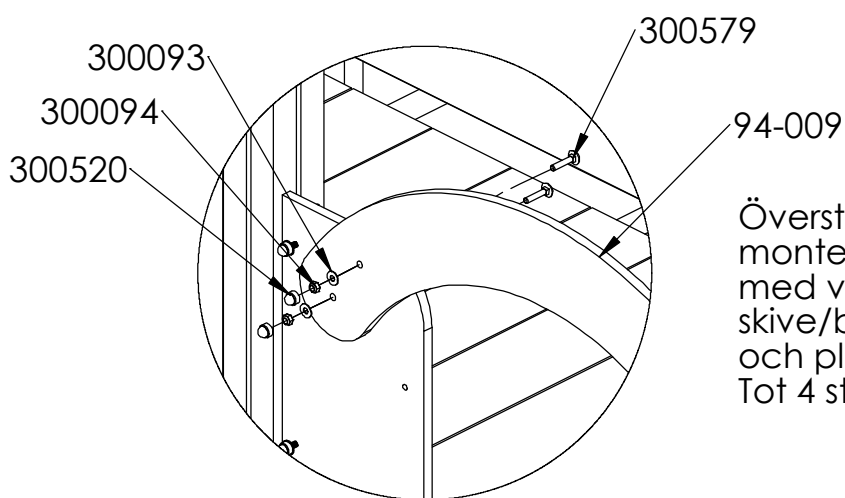
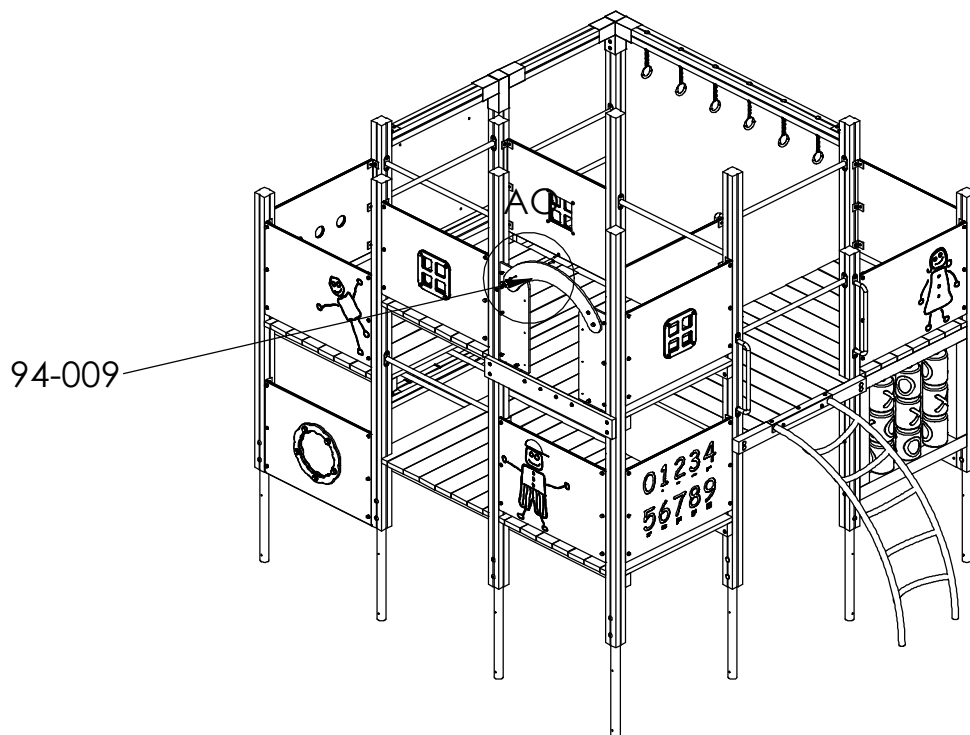
Modellen är vänd



Montera sidopanelernas beslag
mot stolpe och golv,
som illustrationen
visar, med fransk träskruv 8x40

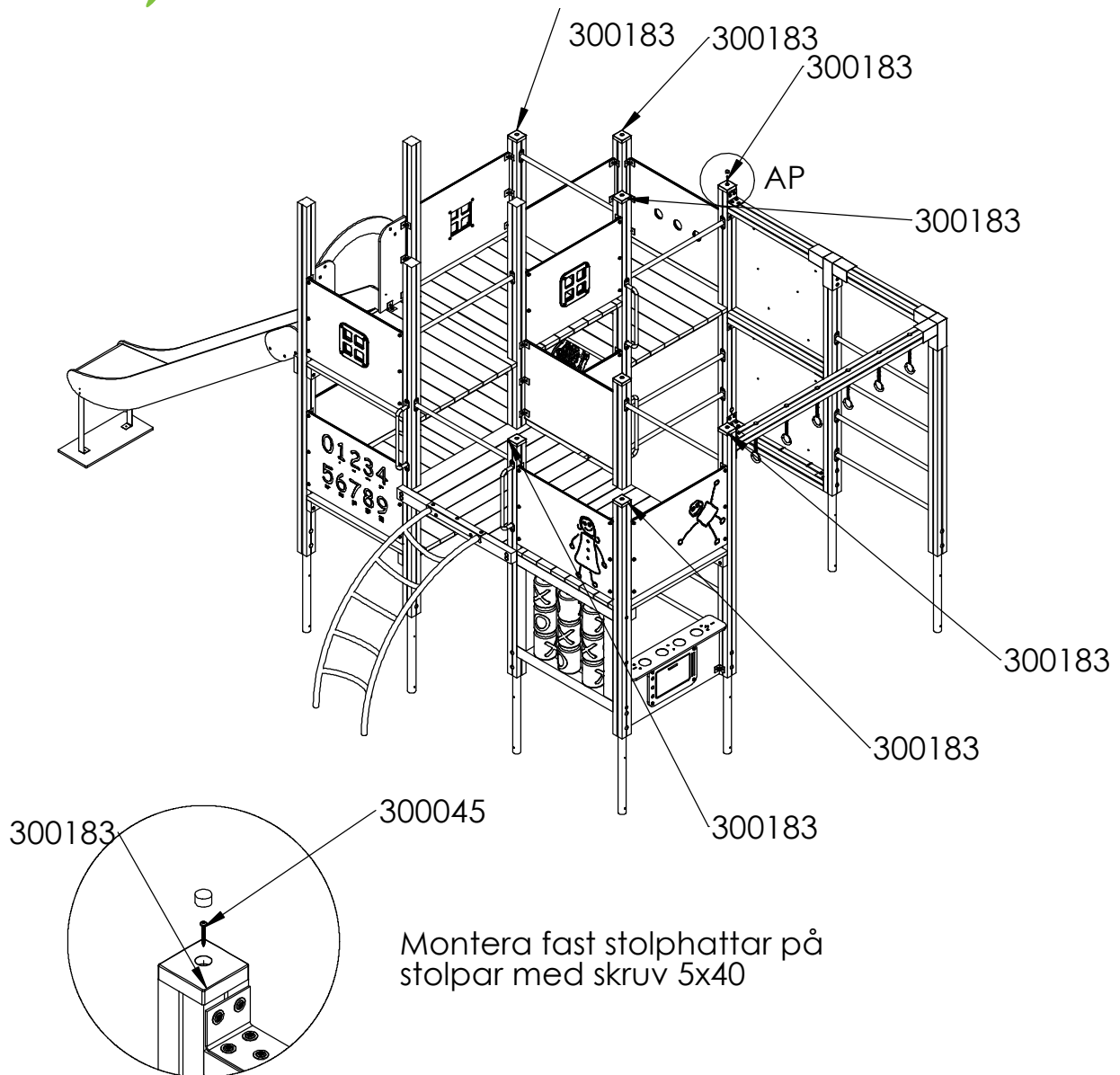
Gäller för båda sidopaneler.

DETAIL AN
SCALE 1 : 10



Överstykke till rutschbana
monteras på sidopaneler
med vagnsbult/låebolt 8x40,
skive/bricka Ø8, låsmutter Ø8
och plastkupol Ø8.
Tot 4 st

DETAIL A0
SCALE 1 : 10

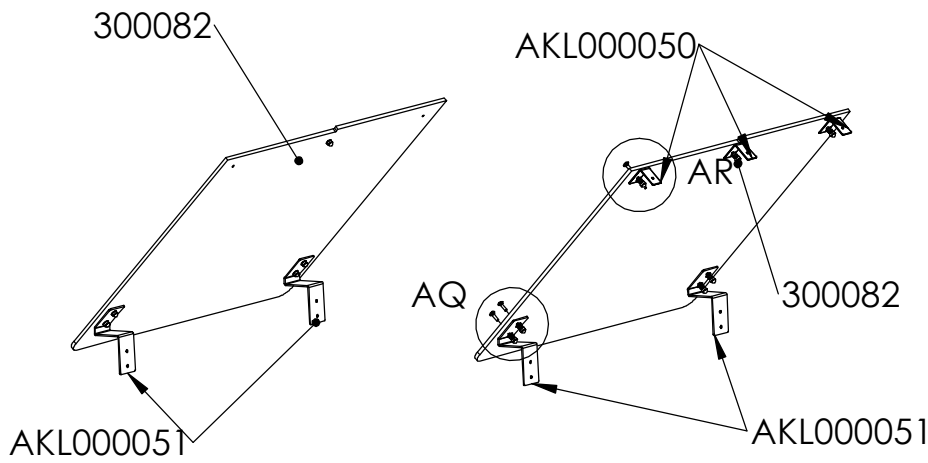


DETAIL AP
SCALE 1 : 10




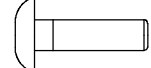
Montera fast stolphattar på stolpar med skruv 5x40

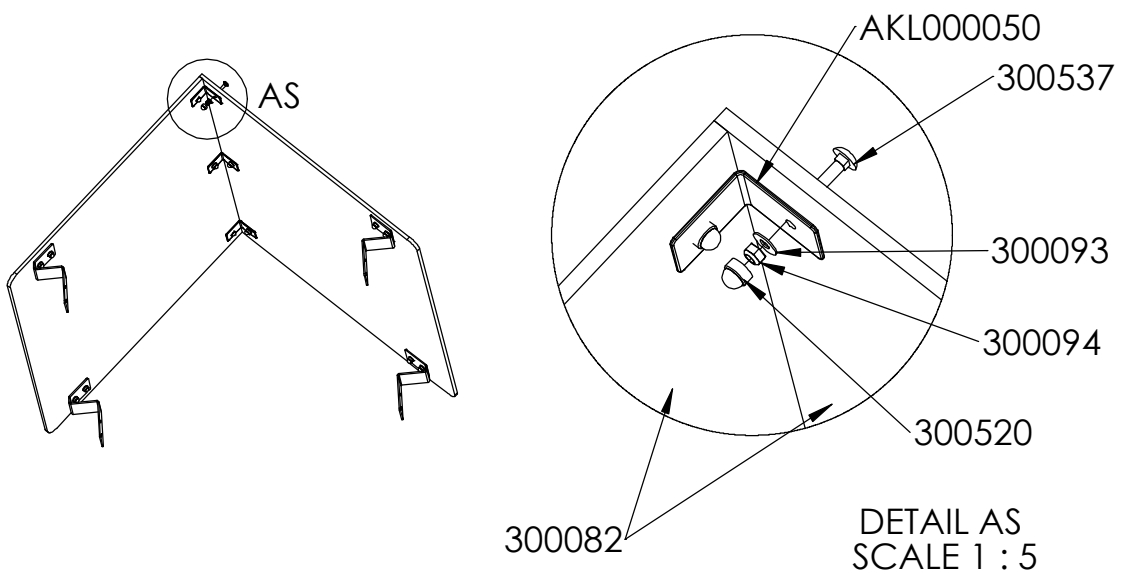
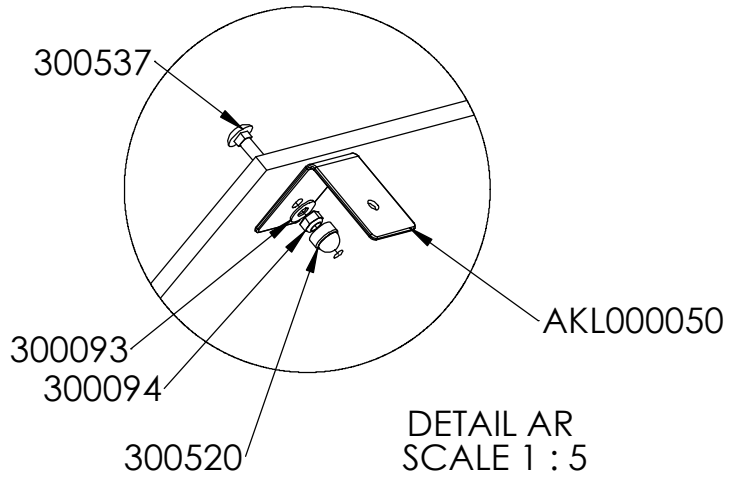
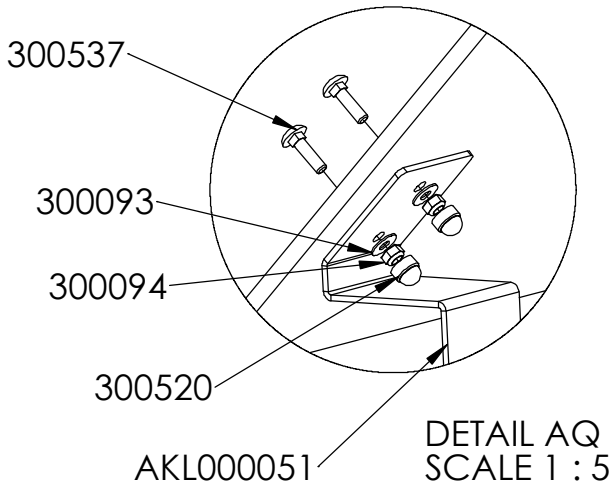
Kontroller at apparatet er horisontalt, evt. juster litt ved hjelp av spett. Gå over apparatet for å se om skruer evt. annet mangler iht. til monteringsveiledningen så langt. Betong fylles i hullene for støping. Sikre apparatet ved bruk av avgrensingsteip under støpeperioden. Regn god tid for tørking av betong, MINST 48 TIMER før montering av tak neste steg.

Kontrollera att lekställningen är horisontell, justera eventuellt med hjälp av ett spett. Gå igenom lekställningen och kontrollera att inga skruvar el dyl saknas. Gjut jordankare. Lekställningen får ej användas under tiden betongen härddar. Låt betongen härda minst 48 timmar innan montering av tak sker.

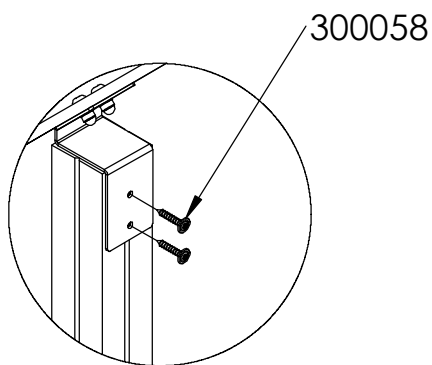
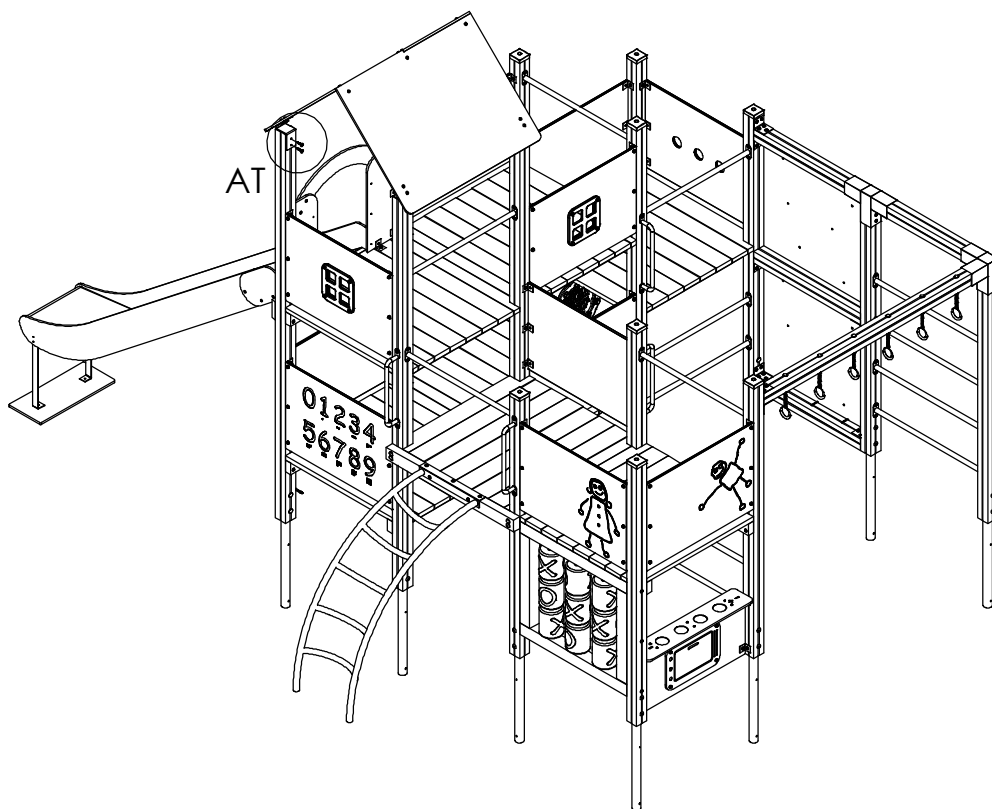


Monteras fast takbeslag på takskivor

- | | |
|---|--------|
|  | 300093 |
|  | 300094 |
|  | 300520 |
|  | 300537 |

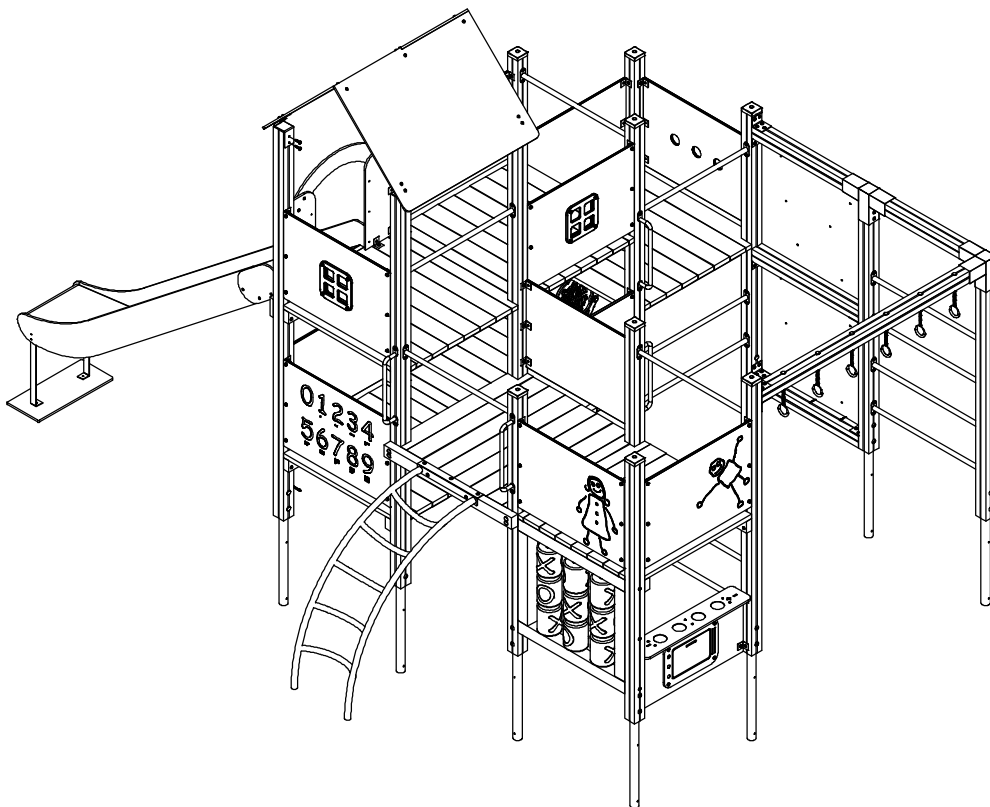


Montera ihop takskivor med takbeslaget i nocken



DETAIL AT
SCALE 1 : 10

Taket placeras på stolpar i centrum som visas i illustrationen till vänster. Taket skruvas fast med fransk träskruv Torx - 2 st per stolpe
OBS! Taket är tungt. Det bör vara flera personer som lyfter taket på plats.



Etter festing av tak skal apparatet være ferdig montert. Gå over apparatet igjen for å se om skruer evt. annet mangler iht. til monteringsveiledningen.

Apparatet kan tas i bruk etter kontroll og bruk av godkjenfallunderlag.

Overflate behandling

Om ønskelig kan stolper og gulvbord ytebehandles en gang i året eller ved behov.

Etter montering av taket er lekstallningen ferdigmonterad. Gå igennom hela lekstallningen igjen for att kontrollera att inget saknas. Lekstallningen kan börja användas efter kontroll och när godkänt fallunderlag lagts ut.

Trä ytbehandlas en gång om året eller vid behov



Kontroll og Underhåll

Kontroll av lekredskap bør gjennomføres enligt EN1176.

Underhåll

Efter montering

14 dager etter montering bør skruvar og bultar etterdras. Kontrollera att fundamenten är stabila. Om lekredskapen tas i bruk innan betongen härdat kan glapp oppstå.

Träkomponenter

För att ge redskapen en lång livslängd och för att bevara träets utseende och funksjon krävs underhåll. Vid normalt slitage bör trädetaljer oljas varje år. Större slitage kräver tätare underhåll.

Vi anbefaler Jotuns Träolja för impregnerat trämaterial

HDPE-komponenter

HDPE-komponenter, t.ex skärmar, kräver inget underhåll. Spara redskapets monteringsanvisning om detaljen bör bytas ut pga vandalisme så att rätt reservdel kan beställas.

Pulverlackerade komponenter

Detaljer som är pulverlackerade kan bättrings-målas med lackfärg. Kontakta Klubben AS för färgkoder. Vid større skador på beslag bør dessa bytas ut.

Sikkerhet på lekplatsen

Rutinmessig visuell besiktning

Vid hårt slitage och risk for vandalisme kan en daglig översyn av redskapen krävas.

Funktionskontroll av redskapen

Funktionskontroll av redskapen bør gjennomføres på ett intervall av 1-3 måneder beroende på slitage. Kontroll görs på lekredskapets funksjon och stabilitet. Komponenter som oppvisar skador efter hårt slitage bør bytas ut.

Årlig besiktning

Besiktningsschema bør opprättas vid den årlige översynen av lekredskap. Fel och brister åtgärdas omgående. Den årlige kontrollen bør vara en grundlig genomgång av redskapets bärande element och konstruktion. Komponenter som är utslitna byts ut. Vid misstanke om brister i fundamenten bør dessa grävas upp och kontrolleras.

Förutom ovanstående bør följande utföras vid den årlige besiktningen:

- Efterdragning av bultar och skruvar
- Kontrollera att öppningar mellan 8-25 samt 90-230mm inte förekommer
- Kontroll av farliga öppningar
- Kontroll av underlag
- Märkning på redskapen för att ange nivå på underlaget för att oppnå tilfredstillende sikkerhet
- Avlägsna främmande föremål från redskapet och området
- Målning och oljning av trä

Kontroll og vedlikehold

Kontroll av lekeapparater skal være i samsvar med EN1176 .

Vedlikehold

Efter montering

14 dager etter montering bør skruer og bolter strammes. Kontroller at fundamentet er stabilt. Hvis lekeapparatet tas i drift før betongen er herdet, kan det oppstå gliper.

Trelementer

For å gi lekeapparatet et langt liv, og for å bevare treets utseende og funksjonalitet kreves vedlikehold. Ved normal slitasje bør treelementene oljes hvert år. Større slitasjer kreves hyppigere vedlikehold.

Vi anbefaler Jotun Treolje for impregnert treverk.

HDPE elementer

HDPE elementer, for eksempel rekkverk, krever ikke vedlikehold.

Oppbevar monteringsinstruksjonene for i tilfelle deler bør byttes ut på grunn av hærverk, slik at de riktige delene kan bestilles.

Pulverlakkerte deler

Deler som er pulverlakkert kan etter behov utbedres med emalje maling. Kontakt Klubben AS for fargekoder. Ved store skader på beslag bør det byttes ut.

Sikkerhet på lekeplassen

Rutinmessig visuell inspeksjon

Uvanlig slitasje og fare for hærverk kreves daglig visuell sjekk av lekeapparater.

Funktionskontroll av lekapparatene Funktionskontroll av lekeapparatene bør gjennomføres i en rekke på 1-3 måneder, avhengig av slitasje.

Kontrollen gjøres på lekeapparater sin funksjon og stabilitet . Komponenter som viser skade av slitasje bør skiftes ut.

Årlig inspeksjon

Inspeksjonstidsplan bør rettes opp ved den årlige sjekk av lekeapparater. Feil og mangler utbedres umiddelbart. Den årlige inspeksjonen bør være en grundig gjennomgang av lekeapparatet sin bærende elementer og konstruksjon.

Komponenter som er utslitte erstattes.

Ved misstanke om feil i fundamentene skal de graves opp og kontrolleres. Utenom overstående,

bør følgende utføres ved de årlige undersøkelsene :

- Etterstramming av bolter og skruer
- Pass på at åpningene mellom 8-25 og 90-230mm ikke forekommer
- Kontroll av farlige åpninger
- Kontroll av underlaget
- Merking av lekeapparatet til å angi nivået på underlaget for å oppnå tilfredstillende sikkerhet
- Fjern eventuelle fremmedlegemer fra lekeapparatet og området
- Maling og oljning av treverk etter behov.



CERTIFICATE

No. Z2 082384 0013 Rev. 00

Model(s): 1033, 1034, 1035, 1203, 1205,
1206, 1207, 1208, 1210, 1216,
1217, 1229, 1231, 1234, 1237,
1243, 1244, 1245, 1246, 1248,
1250, 2201, 2208, 2238, 2239,
2500, 2501, 2502, 2503, 2516,
2517, 2518, 2530, 2531, 2590,
2591, 2592

Parameters:

Models: safety area

1033: 7.41 x 4.95 m
1034: 7.03 x 6.38 m
1035: 9.23 x 6.77 m
1203: 5.60 x 7.15 m
1205: 7.78 x 7.66 m
1206: 6.29 x 9.84 m
1207: 4.19 x 8.64 m
1208: 5.09 x 7.16 m
1210: 8.13 x 8.65 m
1216: 8.45 x 7.64 m
1217: 5.09 x 8.72 m
1229: 10.14 x 9.94 m
1231: 8.14 x 11.13 m
1234: 7.34 x 9.85 m
1237: 8.06 x 11.43 m
1243: 8.89 x 11.77 m
1244: 8.89 x 13.41 m
1245: 12.01 x 10.44 m
1246: 6.88 x 9.73 m
1248: 11.41 x 13.78 m
1250: 14.83 x 13.89 m
2201: 6.16 x 3.84 m
2208: 4.76 x 7.57 m
2238: 13.32 x 10.79 m
2239: 13.32 x 10.63 m
2500: 10.29 x 9.13 m
2501: 7.31 x 6.98 m
2502: 7.58 x 4.27 m
2503: 6.41 x 3.84 m
2516: 6.76 x 4.69 m
2517: 7.61 x 4.69 m
2518: 6.76 x 5.14 m
2530: 7.31 x 5.04 m
2531: 5.89 x 8.01 m
2590: 7.83 x 3.84 m
2591: 5.38 x 7.83 m
2592: 5.38 x 9.45 m

TÜV SÜD
TIFIKAT ◆ CERTIFICATE ◆ 認證證書 ◆ СЕРТИФИКАТ ◆ CERTIFICADO ◆ CER



CERTIFICATE

No. Z2 082384 0013 Rev. 00

Material: preserved wood, lacquered wood, plastic,
powder coated galvanized steel, stainless steel

Tested according to: EN 1176-1:2017
EN 1176-3:2017

Production Facility(ies): 082384

TUV SUD TUV SUD TUV SUD TUV SUD TUV SUD TUV SUD TUV SUD TUV SUD TUV SUD TUV SUD TUV SUD TUV SUD TUV SUD TUV SUD
TIFIKAT ◆ CERTIFICATE ◆ 認證書 ◆ СЕРТИФИКАТ ◆ CERTIFICADO ◆ CER