

Montasje veiledning
Monteringsanvisning

1238B/1238S

20210713



Generell informasjon / Generell information 1238B/1238S

Aldersgrupp / Åldersgrupp:	3 år och uppåt
Arealbehov:	10,9m x 6,8m
Mål / Mått:	7,4m x 3,8m
Forankring / Förankring:	Støping / Gjutning
Fallhøyde:	2,10 meter
Underlag:	Strid sand/fallskyddsmatta

Underlag	Beskrivning	Djup	Fallhøyde
Gress/Gräs	Utan steiner / Utan stenar		1-1,5m
Sand / Strid Sand	ikke byggbar / ej byggbar	30cm	3m
Bark	20-80mm	30cm	3m
Trespon / Tråspån	5-30mm	30cm	3m
Annat materiale/ Annat material		ifølge sertifikat enligt certifikat	

Vid bruk av løsa massor ska förutom det gällande kravet läggas ytterligare 10 cm fyllnadsmassa.

Lekeclass/Lekplats.....
Ordre nr / Order nr.....
Levereringsdato/Leveransdatum.....
Produksjonsår/Produktionsår.....
Montert dato/Monteringsdatum.....
Montør/Montör.....

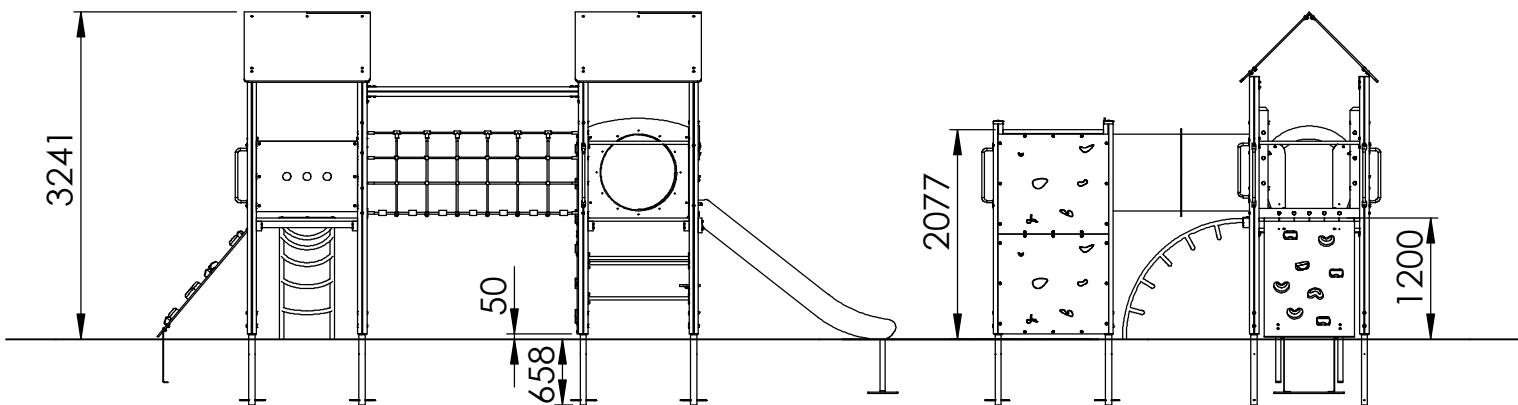
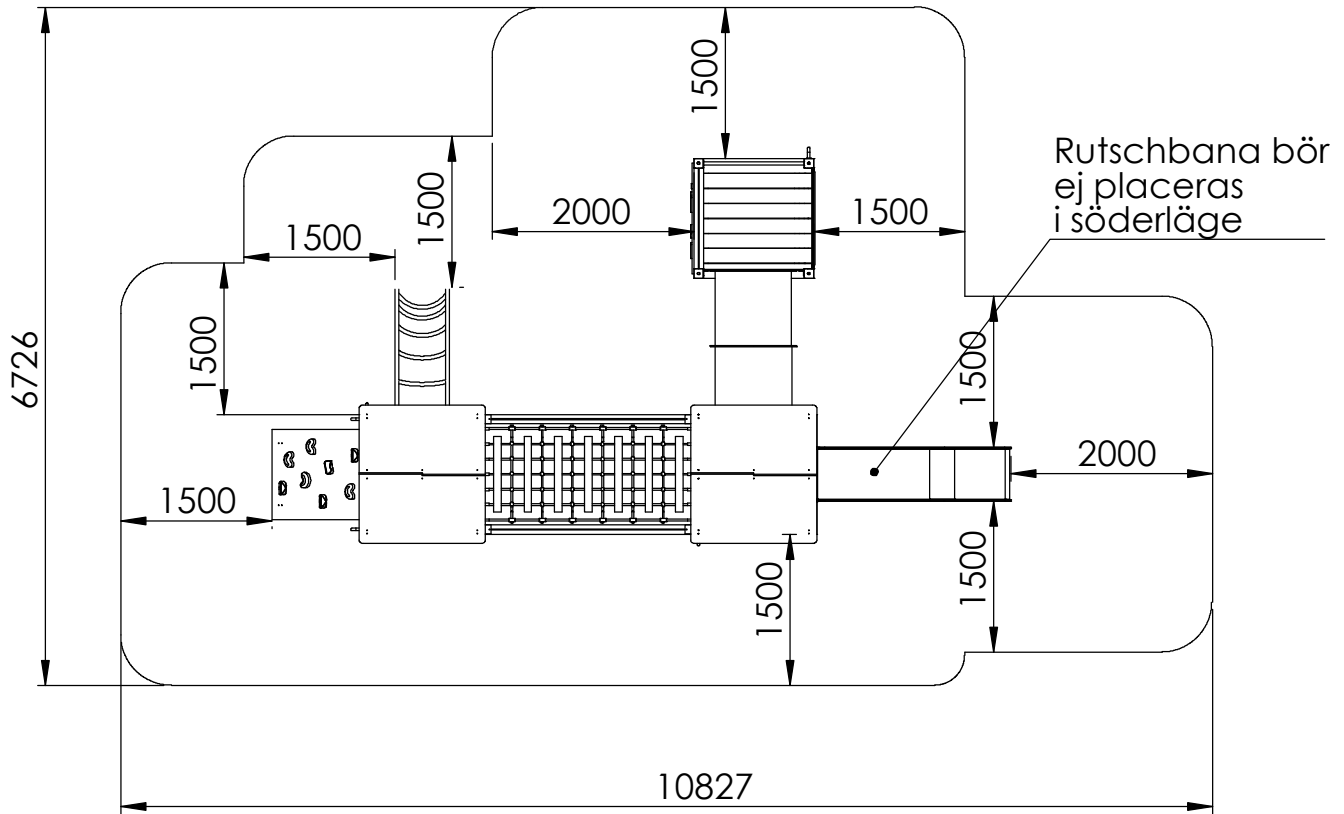
**Ta vare på denne dokumentasjonen og oppbevar den som en del internkontrollsystemet.
Förvara detta dokument på säkert ställe.**

Ettersyn og vedlikehold:

Daglig ettersyn:	Utføres ved behov, på lekeplasser med slitasje og hærverk kan det være behov for daglig kontroll.
Funksjonsettersyn:	Ettersynet har til hensikt å avdekke avvik i lekeapparatets funksjoner, spesielt skal slidedeler kontrolleres for slitasje. Utføres 4-6 ganger pr. år
Årlig hovedettersyn:	Kontrollerer fundamentet og avdekk råte eller rustdannelser. Ved behov bør alle trematerialer oljes eller males og slitt deler skiftes ut i forbindelse med kontrollen.

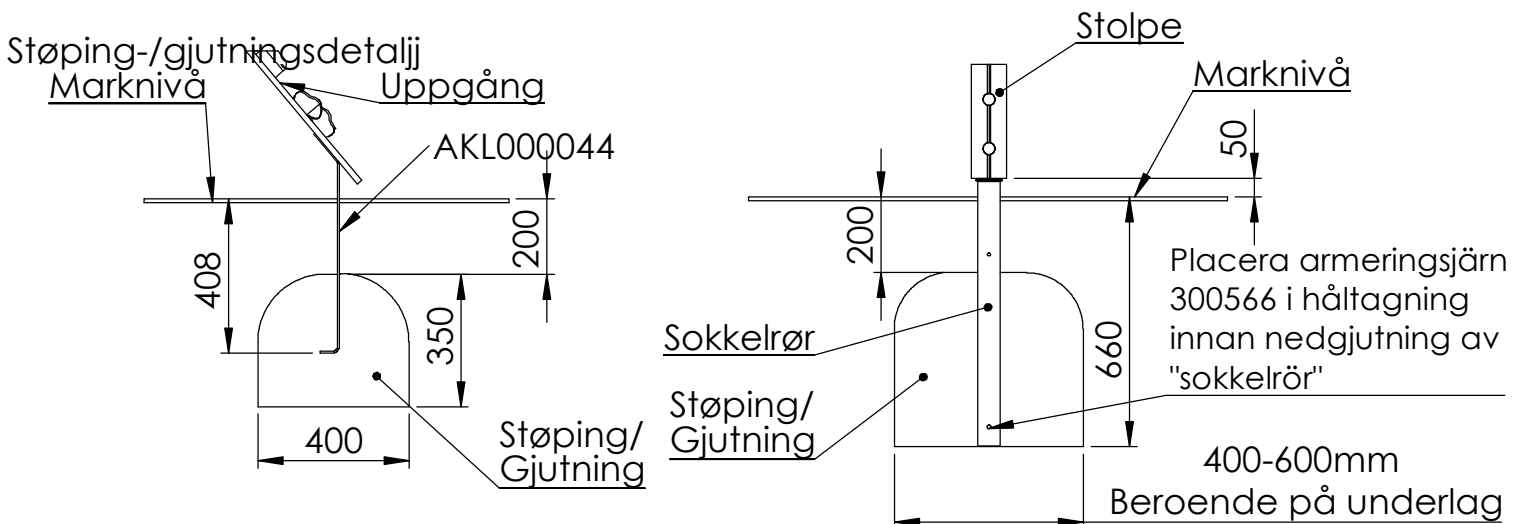
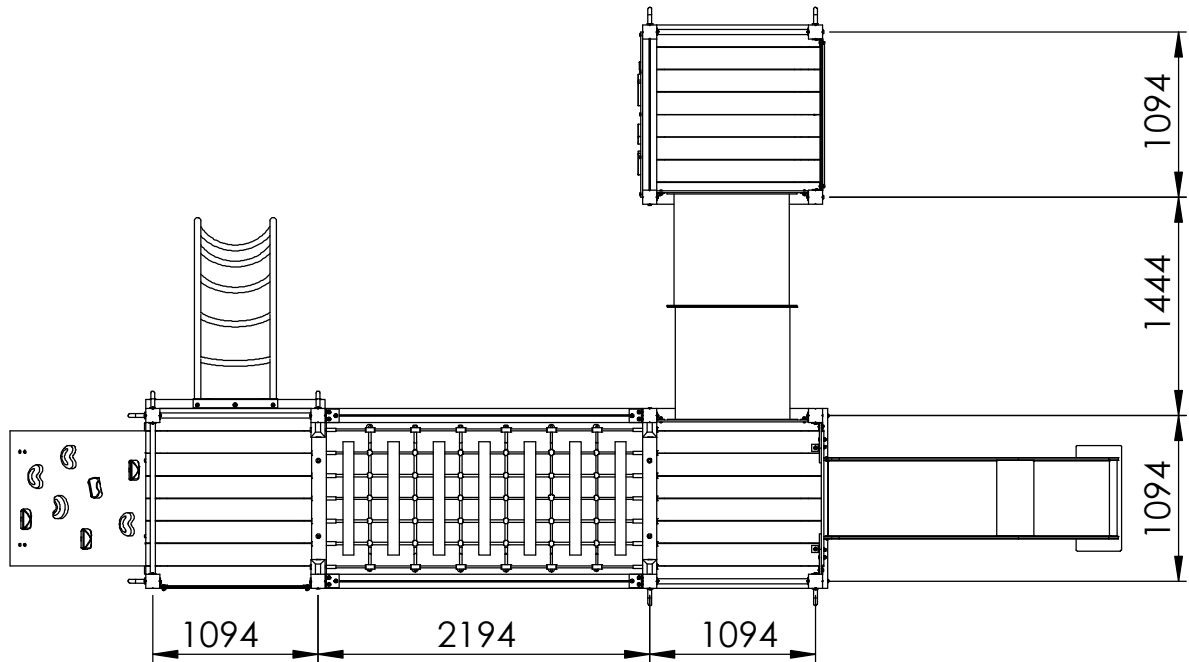
Översyn och underhåll:

Daglig översyn:	Utförs vid behov, på lekplatser med hårt slitage och risk för skadegörelse kan det finnas behov av daglig kontroll.
Funktionsöversyn:	Syftet med översynen är att upptäcka avvikelser på lekutrustningens funktion. Komponenter som utsatt för hårt slitage bör kontrolleras extra noggrant. Utförs 4-6 gånger per år.
Årlig huvudöversyn:	Kontrollerar fundament för att upptäcka röta eller rostangrepp. Vid behov bör samtliga trämaterial oljas eller målas. Utslitna delar byts i anslutning till översynen.



Placering av stolpar /
Støping/Gjutningsdetalji

c/c mått

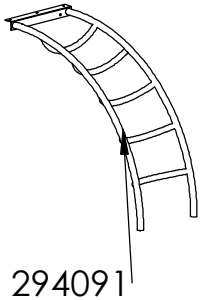


ITEM NO.	Artnr	Benämning	Dimension	Antal/QTY.
1	294091	Böjd stege	H:1200	1
2	300028	Sokkelrør/Jordankare		12
3	300032	Golv-Standard	1188x1188	3
4	300038	Stolpe	H:2100 94x94	4
5	300039	Stolpe	H:2550 94x94	8
6	300042	Tverrligger/Bom u/ håltag.	L:2100 94x94	2
7	300082	Tak Blå	1250x970	4
8	300115	Klatrevegg/Klättervägg m/stein	990x1094	2
9	300129	Uppgång med sten	895x1500	1
10	300145P	Støttebor/Stödbräda	1188x146x34	1
11	300158-1B	Tunnelskiva Blå	B:999	2
12	300183	Stolphatt Blå	95x95	4
13	300256G	Tunnelsegment GUL	750mm	2
14	300277	Bom Hängbro	94x94x1000	2
15	300278A	Stolpe Hängbro	94x94x1000	2
16	300278B	Stolpe Hängbro	94x94x1000	2
17	300299	Hängbro	L:2100	1
18	300406	Støttebor/Stödbräda Stege	1188x94x60	1
19	300523	Tverrligger/Bom u/hålt.	L:1000 94x94	3
20	300566	Armeringsjærn	L:240	12
21	300569J	Handtag		8
22	7702P-R	Rutschbana Röd	H:1200	1
23	94-001R	Skärm Cirkel Röd	999x700	1
24	94-002B	Skärm Hejl! Blå	999x700	1
25	94-005R	Skärm Spis Röd	999x470	1
26	94-006B	Ugnslucka Blå	500x350	1
27	94-007B	Spishäll Blå	999x200	1
28	94-009B	Överstykke Rutsch Blå		1
29	94P-077B	Sidopanel Rutschbana Blå	265x740	2
30	AKL000029	Beslag oppgång	B:1000	3
31	AKL000043	Voltstang	Ø34 L:1000	8
32	AKL000044	Jordankare Ramp		2
33	AKL000045	Takbeslag	50mm	38
34	AKL000047	Vinkelbeslag Tverrligger/Bom	90	14
35	AKL000050	Takbeslag	50x70	6
36	AKL000051	Takbeslag	94x94	8

ITEM NO.	Artnr	Benämning	Dimension	Antal S/QTY.
1	294091	Böjd stege	H:1200	1
2	300028	Sokkelrør/Jordankare		12
3	300032	Golv-Standard	1188x1188	3
4	300038	Stolpe	H:2100 94x94	4
5	300039	Stolpe	H:2550 94x94	8
6	300042	Tverrligger/Bom u/ håltag.	L:2100 94x94	2
7	300082	Tak	1250x1000	2
8	300082S	Tak Svart	1250x970	2
9	300115	Klatrevegg/Klättervägg m/stein	990x1094	2
10	300129	Uppgång med sten	895x1500	1
11	300145P	Støttebor/Stödbräda	1188x146x34	1
12	300158-1S	Tunnelskiva Svart	B:999	2
13	300183	Stolphatt Blå	95x95	4
14	300256B	Tunnelsegment Blå	750mm	2
15	300277	Bom Hängbro	94x94x1000	2
16	300278A	Stolpe Hängbro	94x94x1000	2
17	300278B	Stolpe Hängbro	94x94x1000	2
18	300299	Hängbro Svart	L:2100	1
19	300406	Støttebor/Stödbräda Stege	1188x94x60	1
20	300523	Tverrligger/Bom u/hålt.	L:1000 94x94	3
21	300566	Armeringsjörn	L:240	12
22	300569J	Handtag		8
23	7702P-G	Rutschbana Grå	H:1200	1
24	94-001S	Skärm Cirkel Svart	999x700	1
25	94-002S	Skärm Hejl Svart	999x700	1
26	94-005S	Skärm Spis Svart	999x470	1
27	94-006B	Ugnslucka Blå	500x350	1
28	94-007B	Spishäll Blå	999x200	1
29	94-009B	Överstykke Rutsch Blå		1
30	94P-077S	Sidopanel Rutschbana Svart	265x740	2
31	AKL000029	Beslag oppgång	B:1000	3
32	AKL000043	Voltstång	Ø34 L:1000	8
33	AKL000044	Jordankare Ramp		2
34	AKL000045	Takbeslag	50mm	38
35	AKL000047	Vinkelbeslag Tverrligger/Bom	90	14
36	AKL000050	Takbeslag	50x70	6
37	AKL000051	Takbeslag	94x94	8



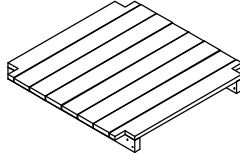
KLUBBEN



294091



300028



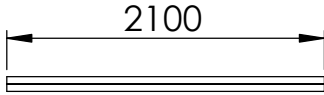
300032



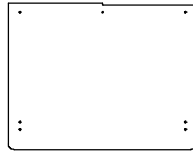
300038



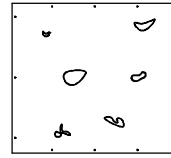
300039



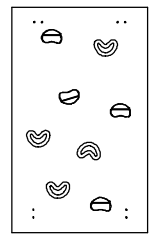
300042



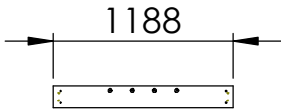
300082



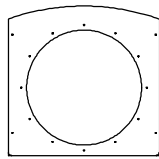
300115



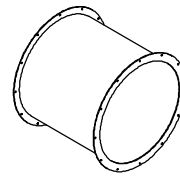
300129



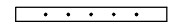
300145P



300158 - 1



300256



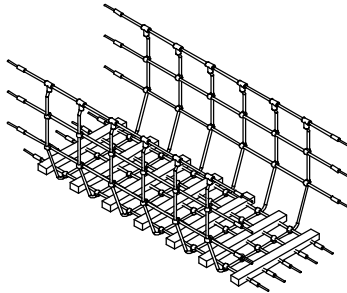
300277



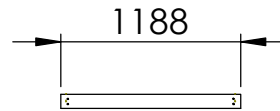
300278A



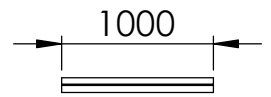
300278B



300299



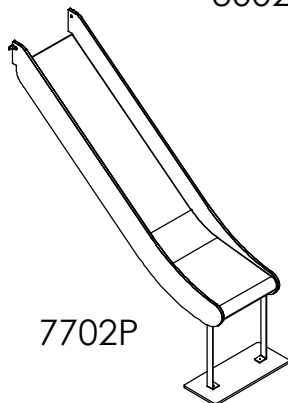
300406



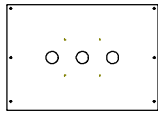
300523



300569J



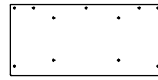
7702P



94-001



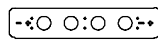
94-002



94-005



94-006



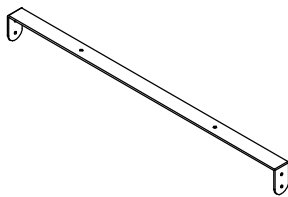
94-007



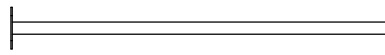
94-009



94P-077



AKL000029



AKL000043



AKL000044



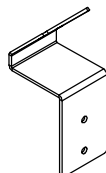
AKL000045



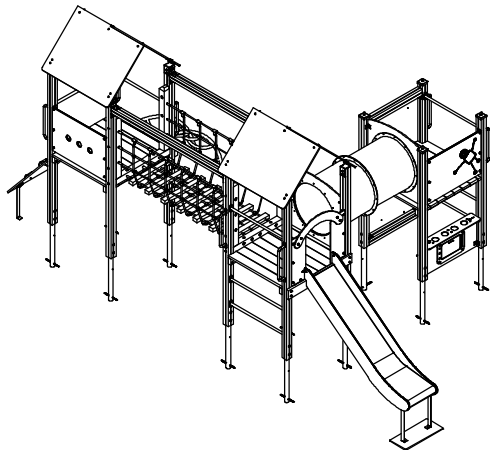
AKL000047





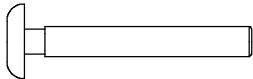



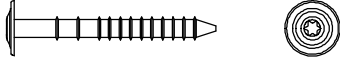
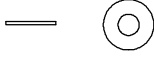


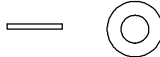


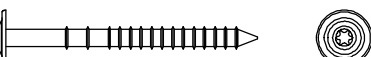


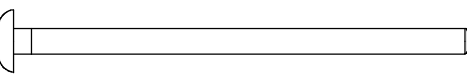

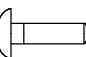

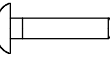


AKL000050

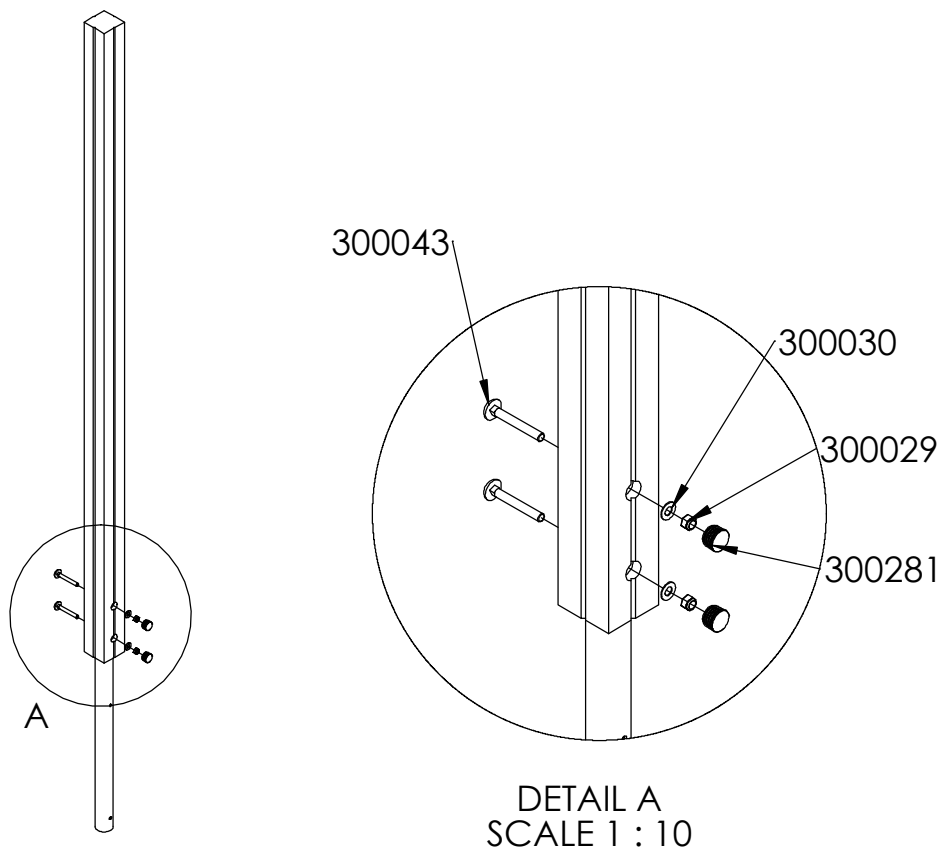


AKL000051



ITEM NO.	Artnr	Benämning	Dimension	Antal/QTY.
1	300029	Låsemutter/Låsmutter	Ø12	50
2	300030	Skive/Bricka	Ø12	50
3	300043	Låseskrue/Vagnsbult	12x90	24
4	300045	Panhode skrue	5x40mm	4
5	300046	Fransk Treskrue Torx	8x40	24
6	300057	Låseskrue/Vagnsbult	12x150	4
7	300058	Fransk Treskrue Torx	8x50	151
8	300059	Fransk Treskrue Torx	8x80	32
9	300093	Skive/Bricka	Ø8,4x20x1,25	87
10	300094	Mutter, lås	Ø8	83
11	300140	Mutter, lås	Ø10	12
12	300141	Skive/Bricka	Ø10	12
13	300155	Plastpropp/Plastplugg	25 mm	16
14	300199	Fransk Treskrue Torx	10x200	4
15	300255	Fransk Treskrue Torx	8x100	28
16	300281	Plastpropp/Plastplugg	28mm	46
17	300311	Torx T-40 Bit	T-40	1
18	300400	Fransk Treskrue Torx	8x120	4
19	300507	Låseskrue/Vagnsbult	10x180	12
20	300520	Plast kappe	Ø8	83
21	300537	Låseskrue/Vagnsbult	8x30	34
22	300577	Innv.6-kant m/rundhode	8x30	41
23	300579	Låseskrue/Vagnsbult	8x40	8
24	300597	Islagsmutter	Ø8	4
25	300598	Sekskantskrue	8x40	4

300029	
300030	
300043	
300046	
300057	
300058	
300059	
300093	
300094	
300140	
300141	
300155	
300199	
300255	
300281	
300311	
300507	
300520	
300537	
300577	
300579	
300597	
300598	

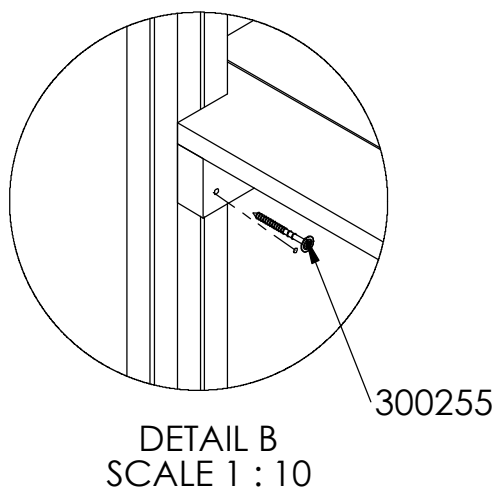
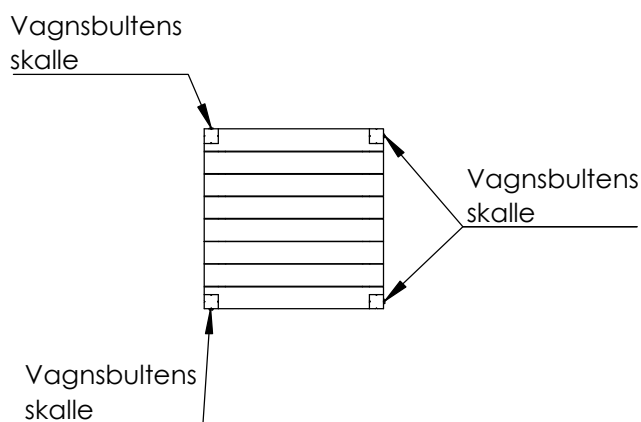
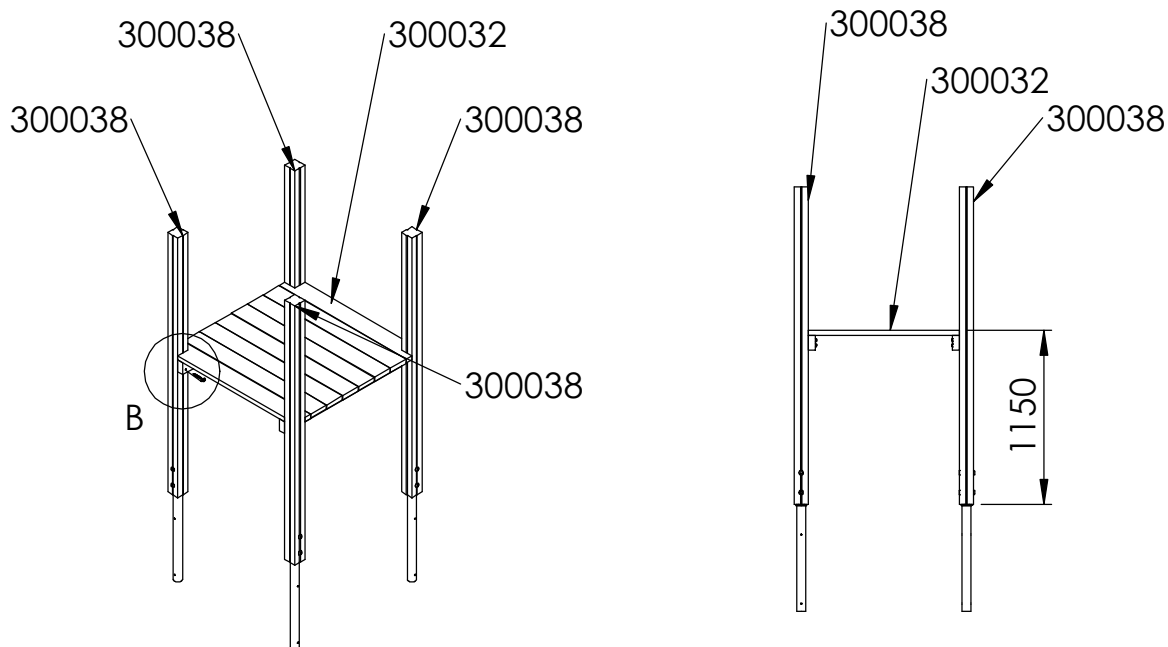


Fest stolpar til sokkelrør med låseskrue 12x90, skive Ø12, låsemutter Ø12 - 2 stk per stolpe.

Vent med plastplugg Ø28

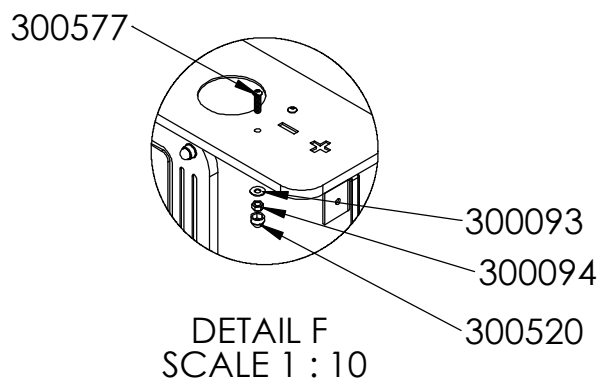
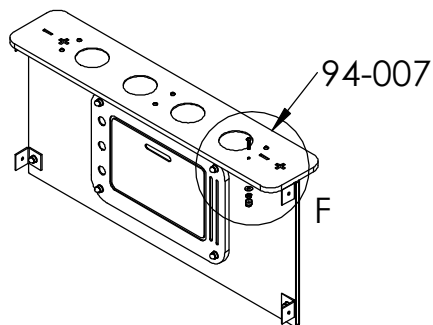
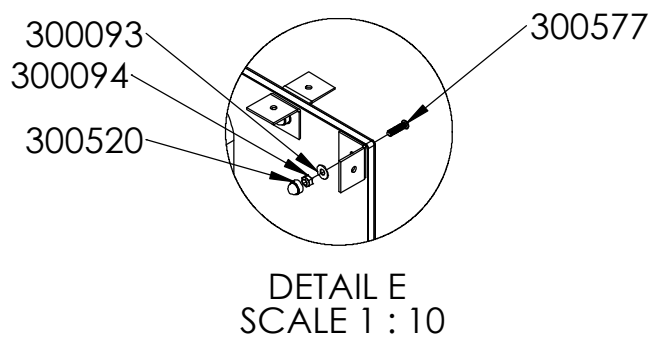
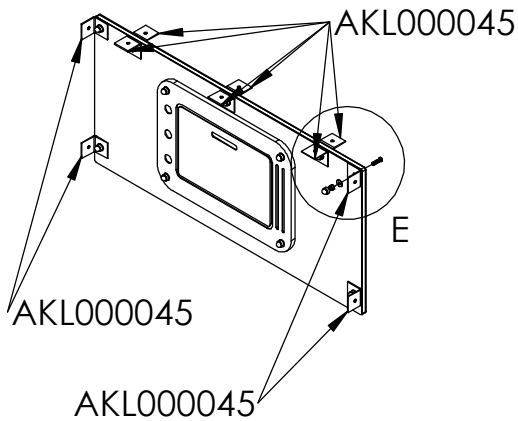
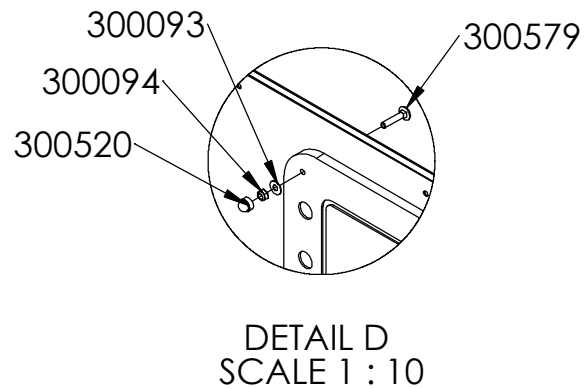
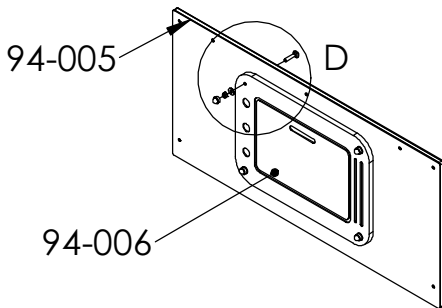
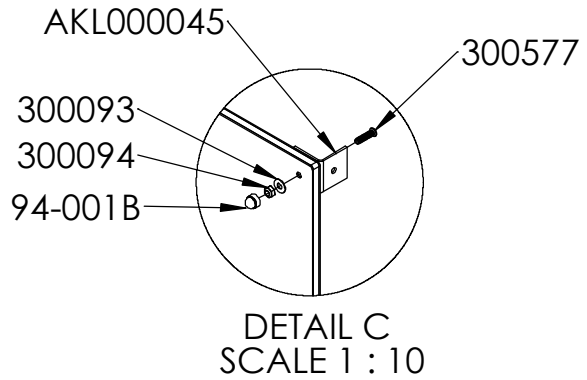
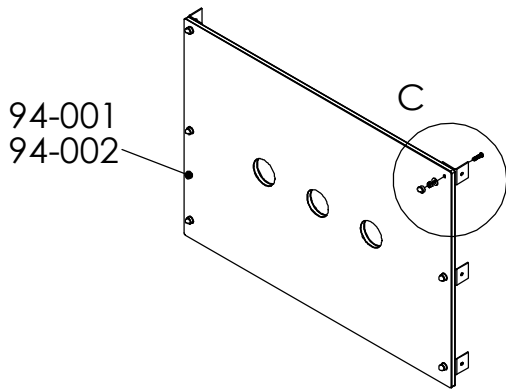
Fäst stolpar till jordankare med vagnsbult 12x90, bricka Ø12, låsmutter Ø12. - 2 st per stolpe

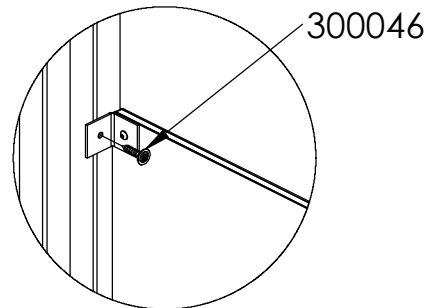
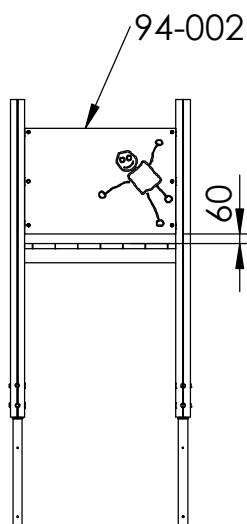
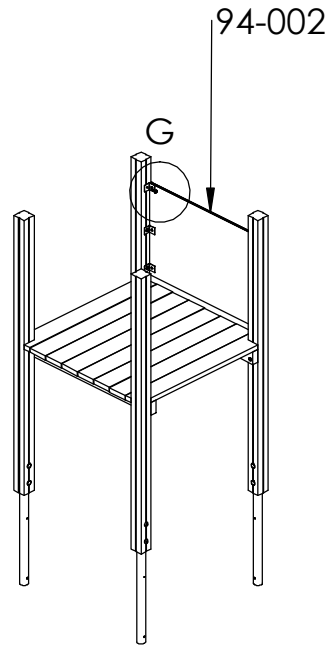
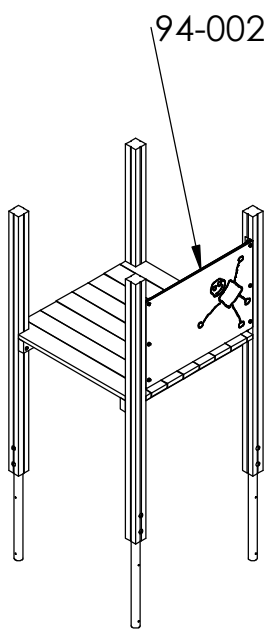
Avvakta med plastplugg Ø28



Montera fast golv mot stolpe med fransk treskrue 8x100 - 8 stk per golv
Høyde enl. illustration

Montera golv mot stolpe med fransk träskruv Torx 8x100 - 8 st per golv
Höjd enligt illustration.

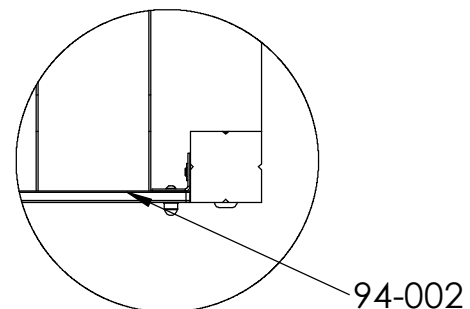
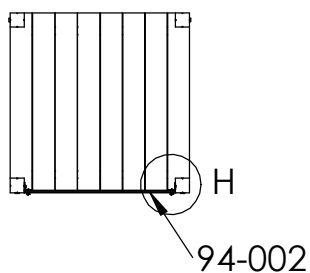




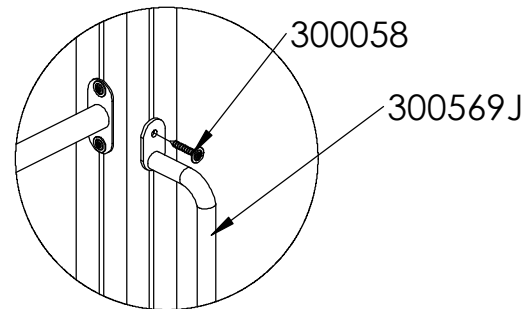
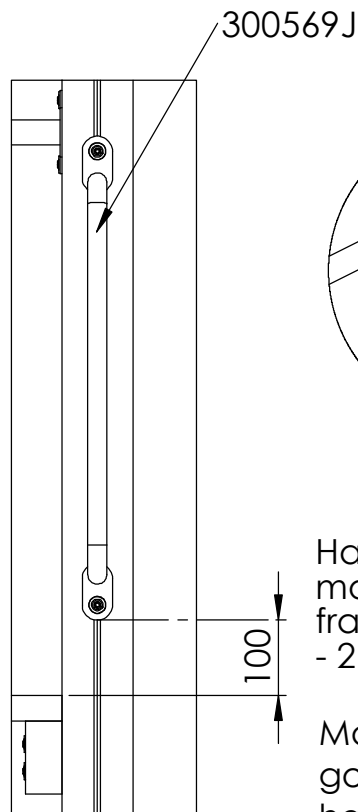
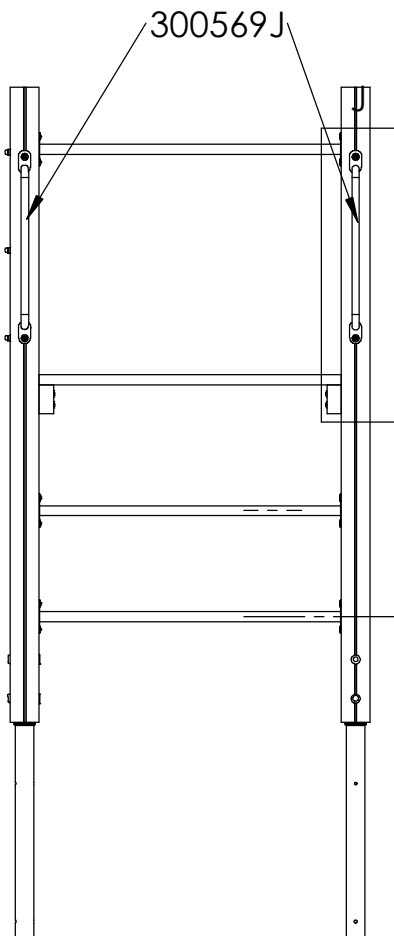
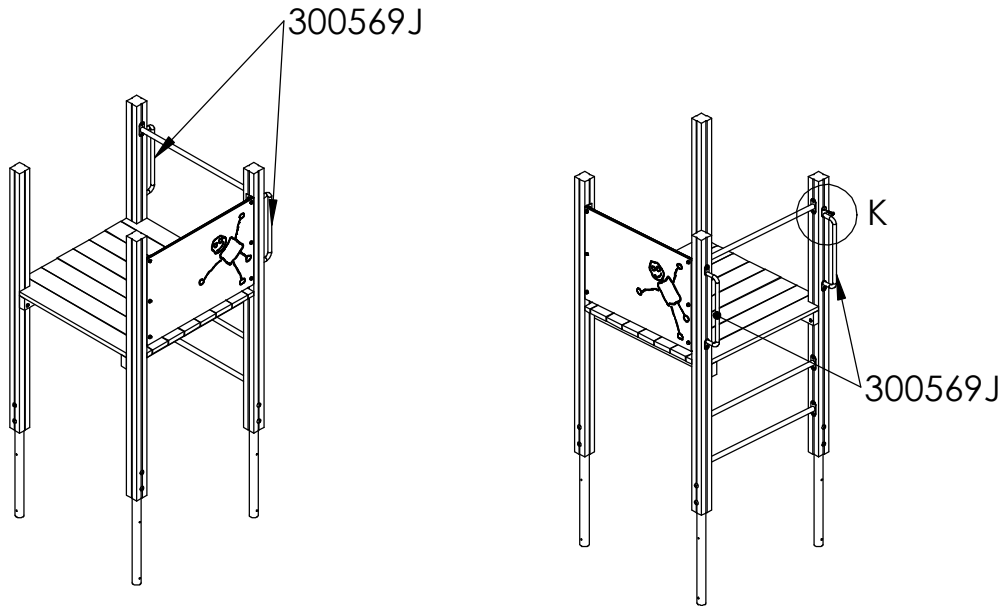
DETAIL G
SCALE 1 : 10

Montera beslag med fransk träskruv 8x40 enligt detalj.
- tot 6 st per skärm

Skärm placeras mot stolpens utsida



DETAIL H
SCALE 1 : 10

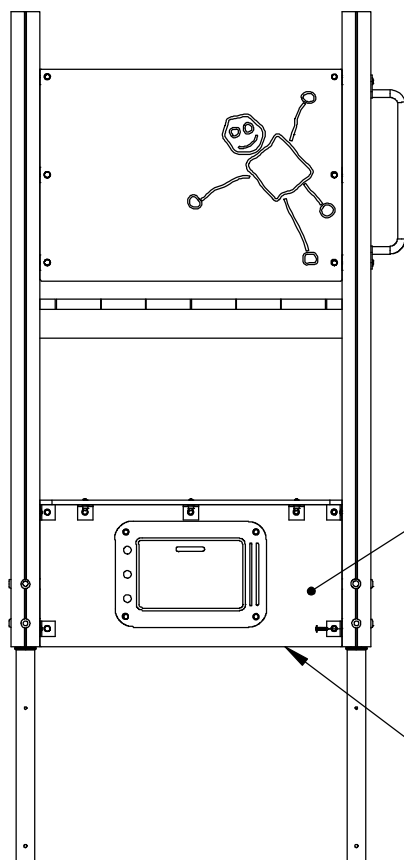
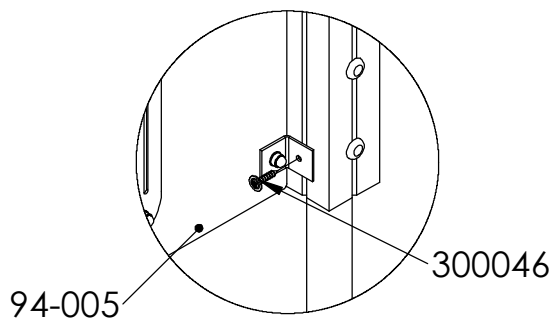
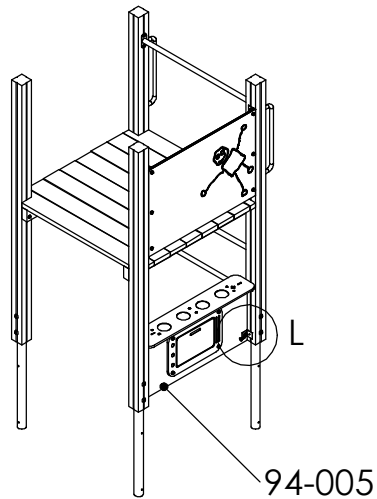


DETAIL K
SCALE 1 : 10

Handtag monteras
mot stolpe med
fransk torx 8x50
- 2 st per handtag

Mått från ovkant
golv till underkant
handtag

DETAIL J
SCALE 1 : 10



Montera beslag mot stolpe med fransk träskruv 8x40 enligt detalj.
Spisskärm placeras mot stolpens insida
- tot 4 st per butiksdisk

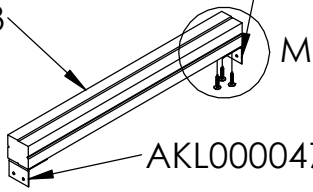
94-005

Spisskärm placeras
i underkant av
stolpe

Montera 3st bommar

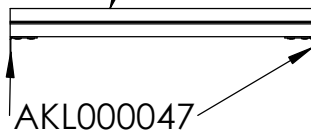
AKL000047

300523

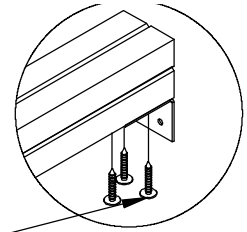


AKL000047

300523



AKL000047

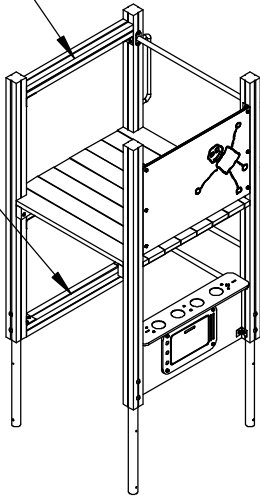


300058

DETAIL M
SCALE 1 : 10

Montera beslag på bom
- 2 stk beslag per bom - ,
fransk träskruv
8x50, 3 st per beslag.

300523



300523

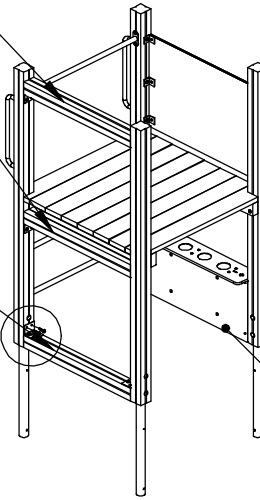
300523

300523

300523

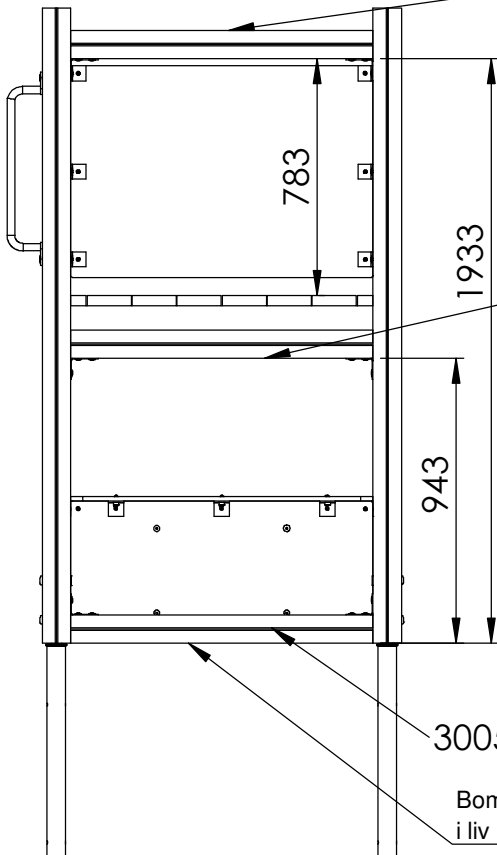
N

300523



94-005

300523

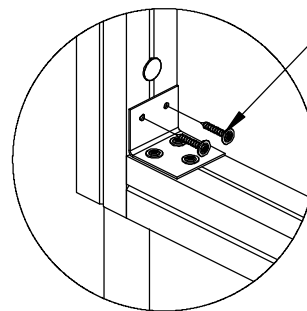


300523

943

300523

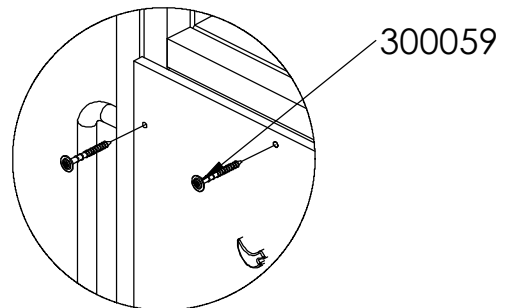
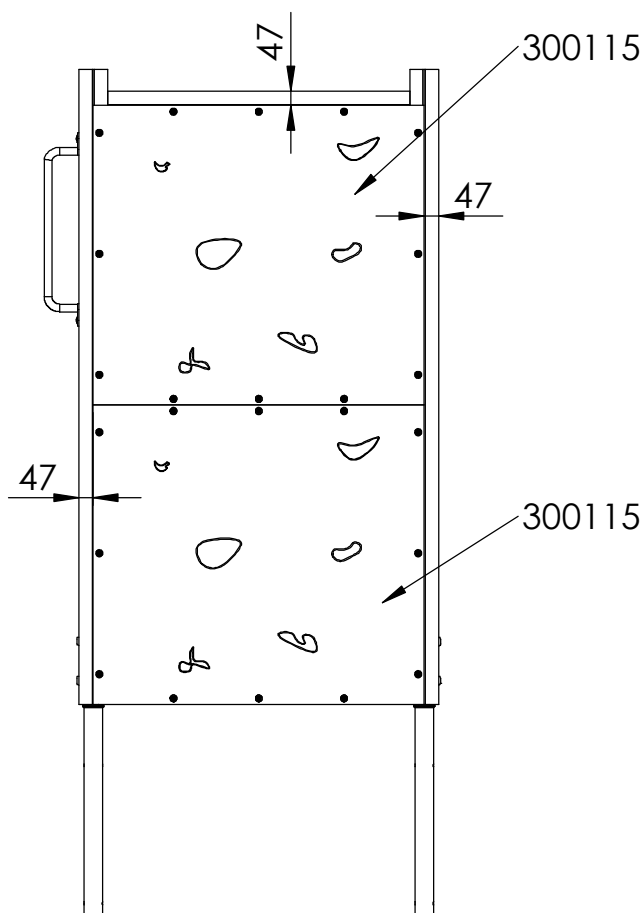
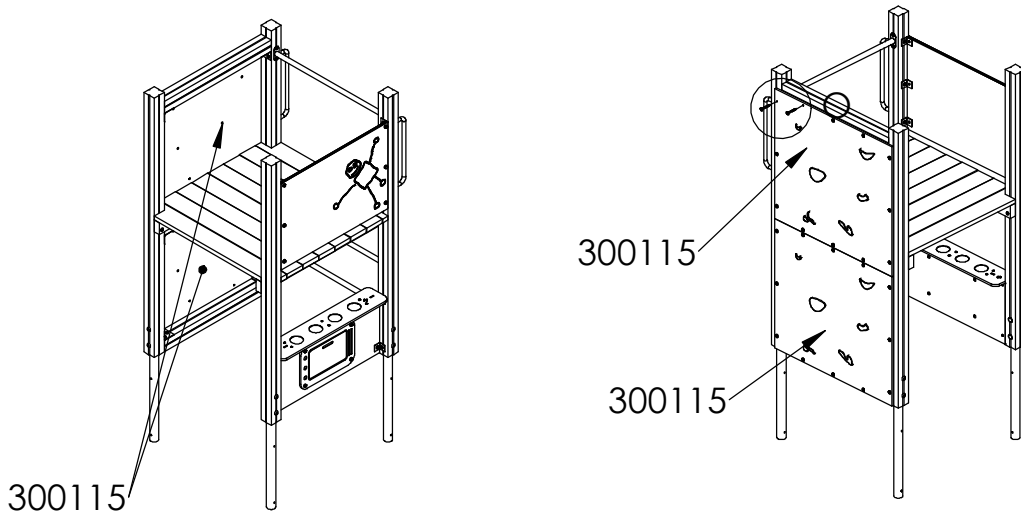
Bommen ligger
i liv med underkant stolpe



300058

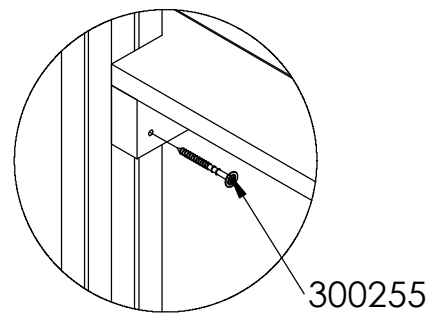
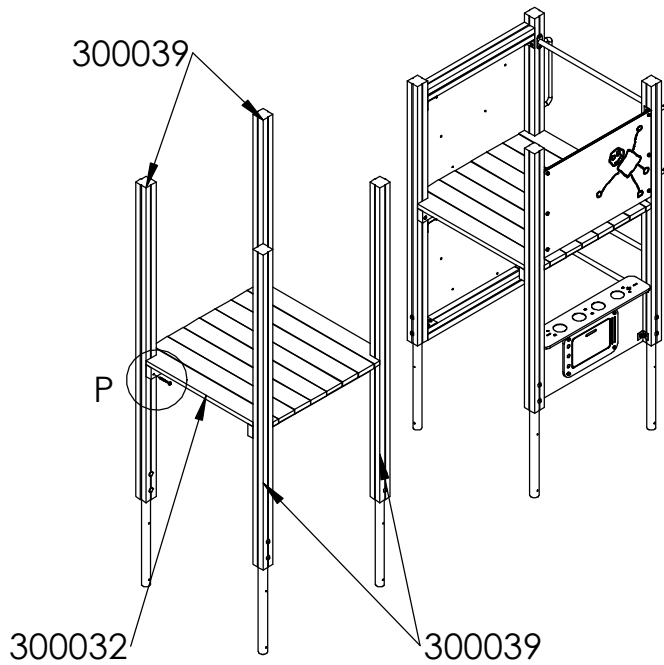
DETAIL N
SCALE 1 : 10

Montera fast bom mot stolpe
med beslag
- 2 stk beslag per tverrligger - ,
fransk träskruv
8x50, 5 st per beslag.

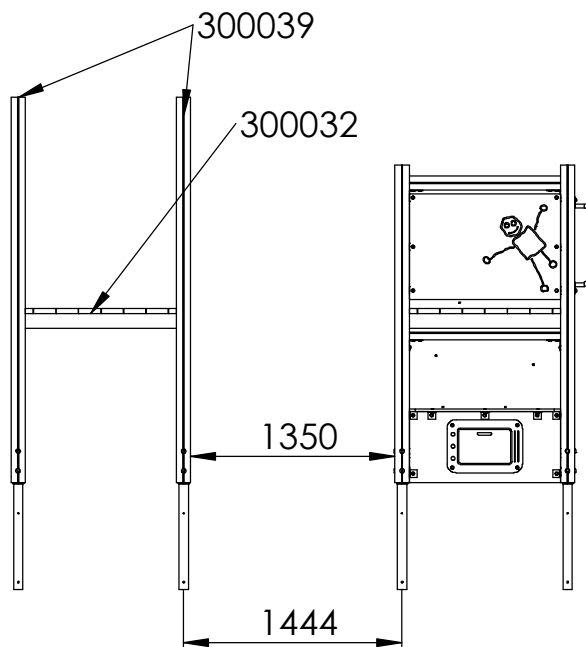


DETAIL O
SCALE 1 : 10

2st klättrväggar fästes mot stolpe/bom med fransk träskruv 8x80mm. Klättrväggen placeras i liv med underkant stolpe/bom -12 st fransk träskruv per klättrvägg

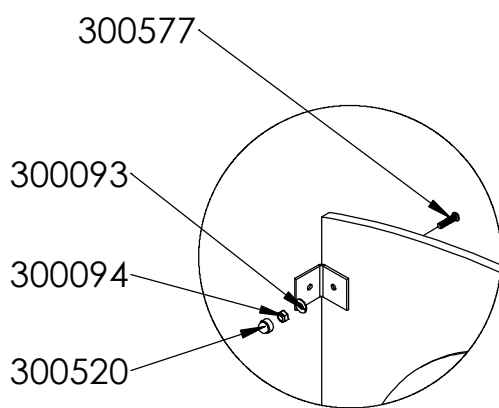
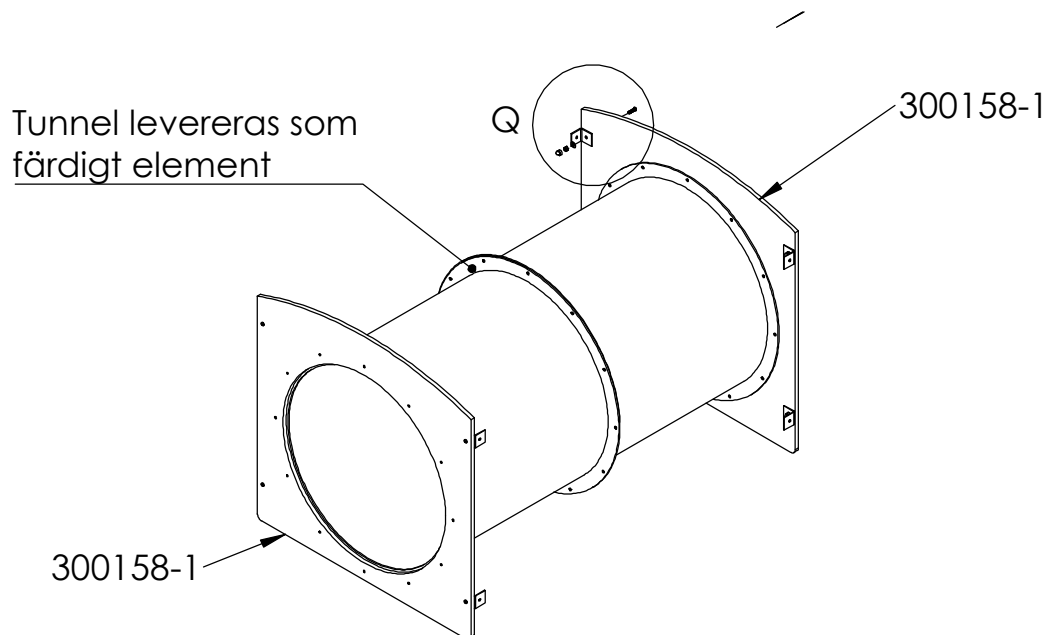


DETAIL P
SCALE 1 : 10



Montera fast golv mot stolpe med fransk träskruv Torx 8x100
- 8 st per golv

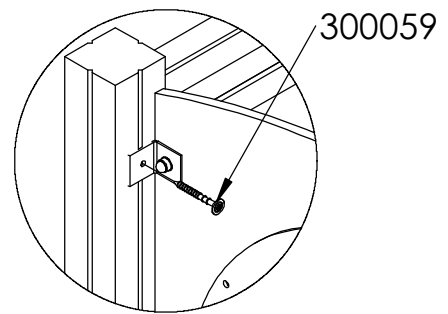
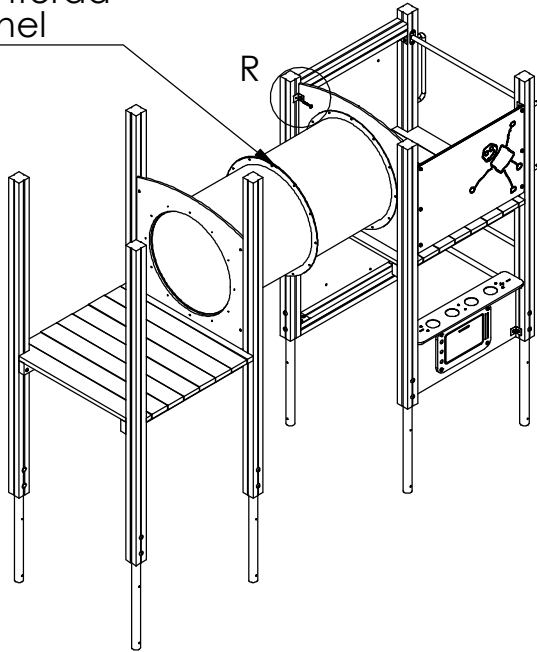
Höjd enligt illustration.



Vinkelbeslag (8st) monteras på tunnelskivor med skruv 8x30, skive/bricka, mutter Ø8 och plaskupol

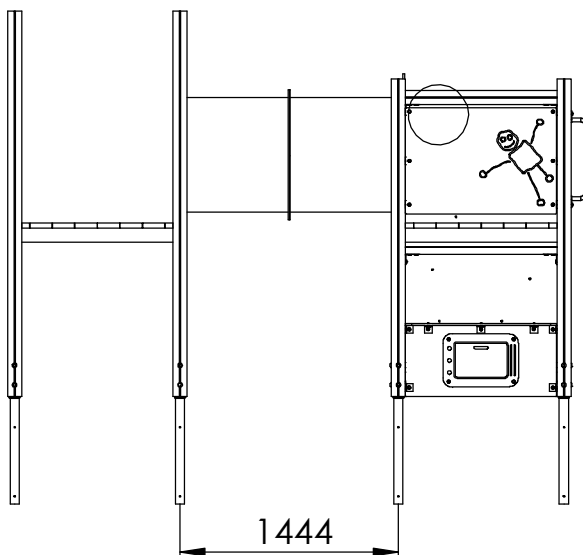
DETAIL Q
SCALE 1 : 10

Monterad tunnel

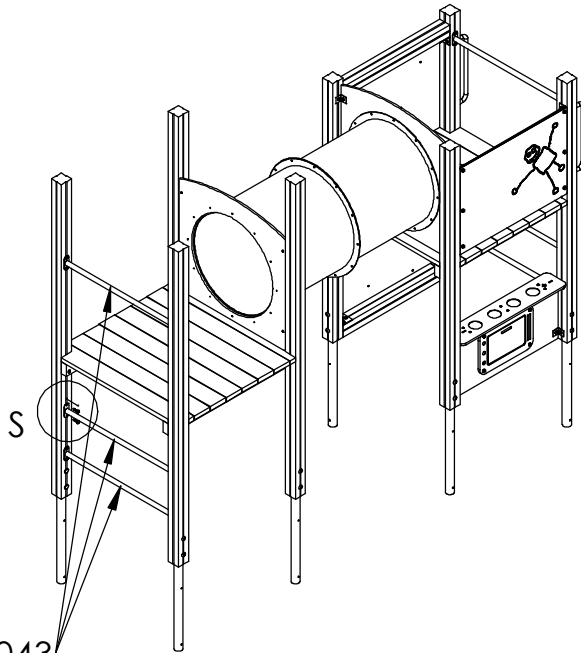


DETAIL R
SCALE 1 : 10

Beslag på på tunnelskivor
monteras mot stolpe med
träskruv 8x80
-tot 8 st

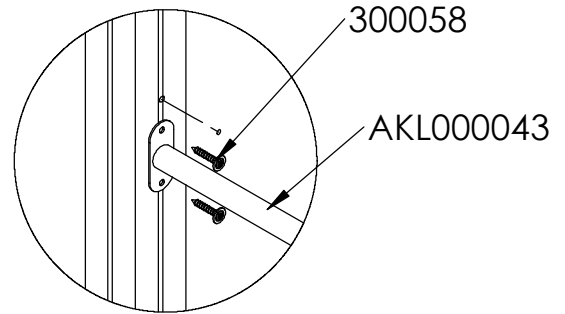


Placera tunnel mellan stolpar, på golv
c/c mått mellan golvsektioner är 1444mm.



AKL000043

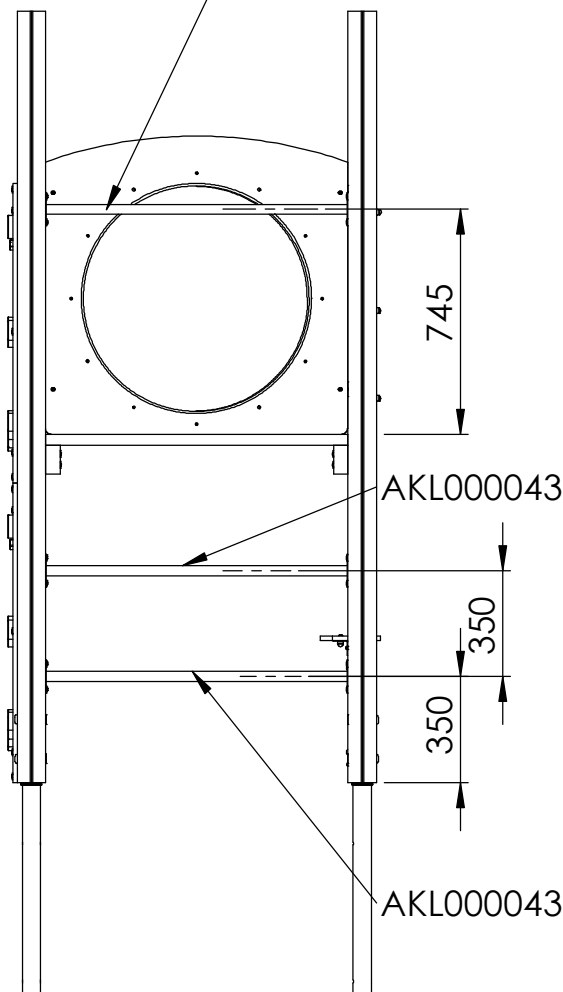
AKL000043



300058

AKL000043

DETAIL S
SCALE 1 : 10



745

AKL000043

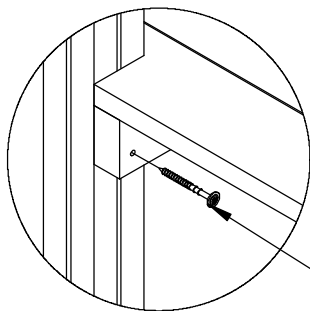
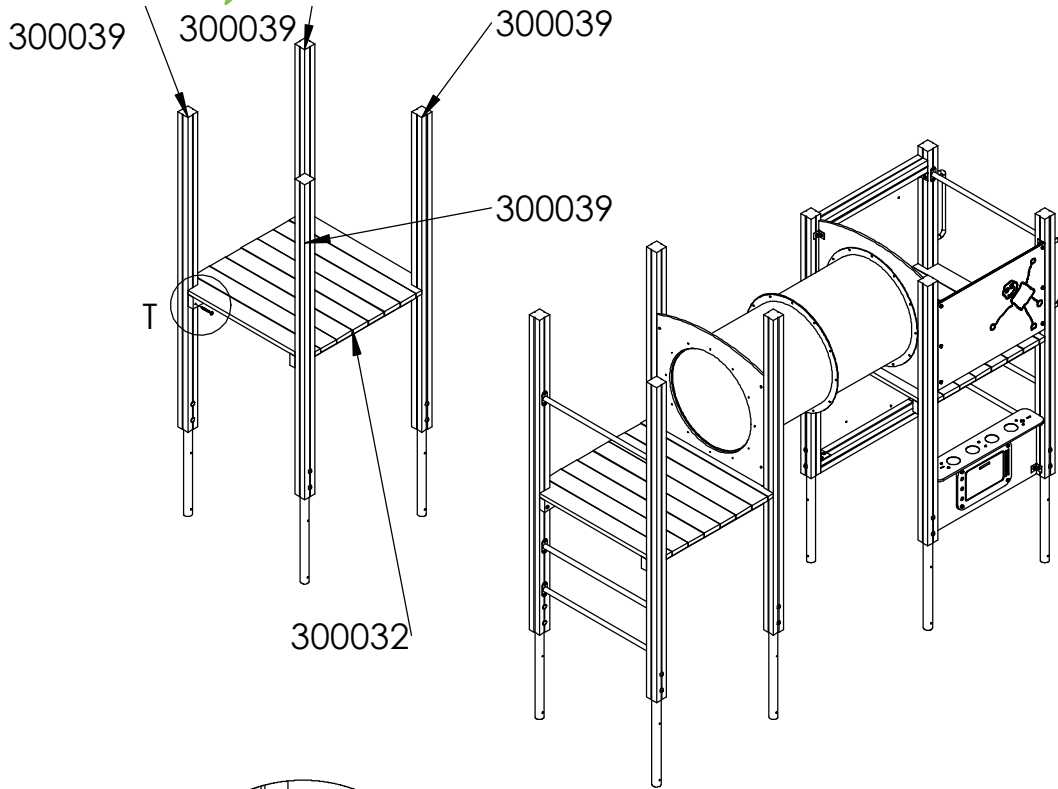
350

350

AKL000043

Voltstång 34mm monteras fast
i centrum av stolpe med
4st fransk träskruv 8x50mm
- tot 4 st per voltstång

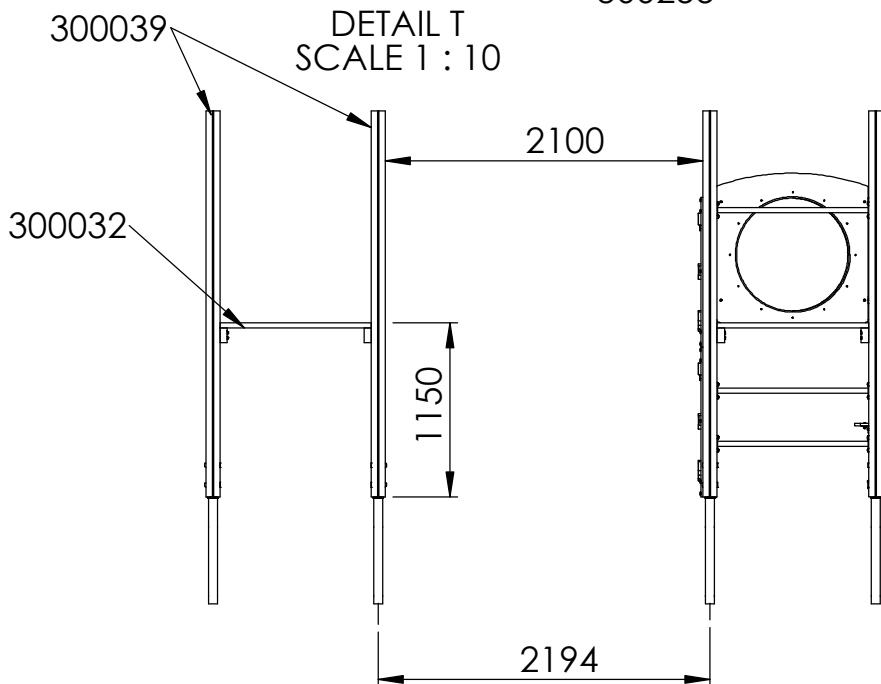
Mått enligt illustration

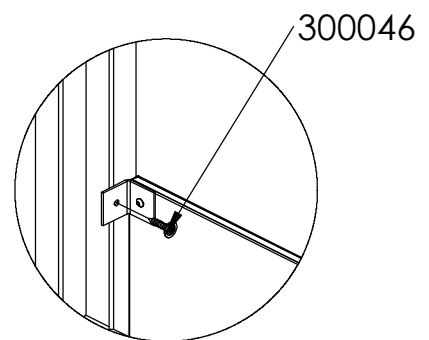
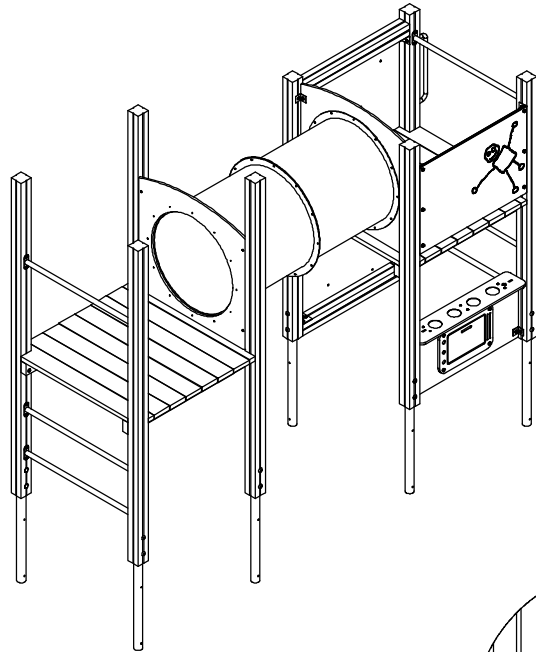
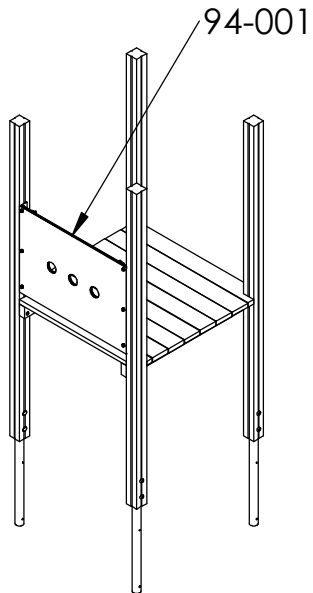


Montera fast golv mot stolpe med fransk träskruv Torx 8x100
- 8 st per golv
Höjd enligt illustration

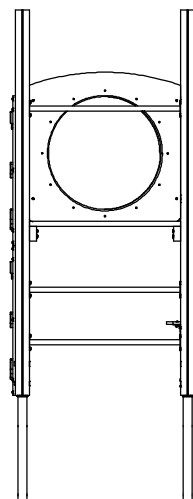
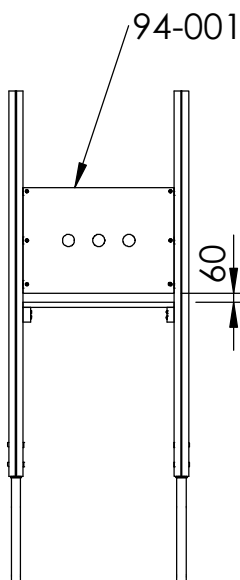
300255

DETAIL T
SCALE 1 : 10



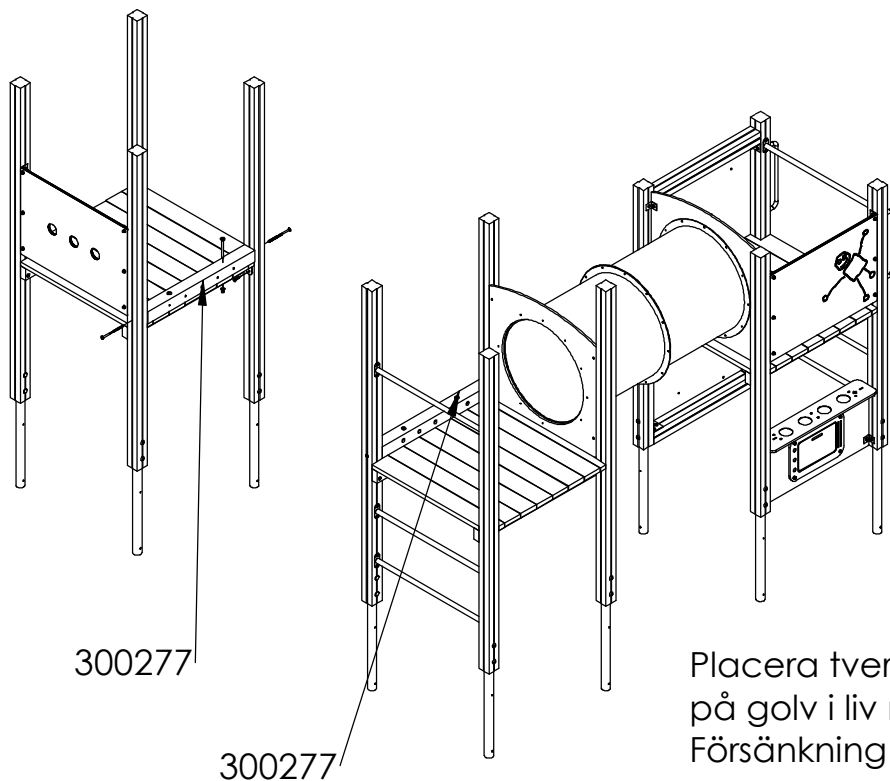


DETAIL U
SCALE 1 : 10



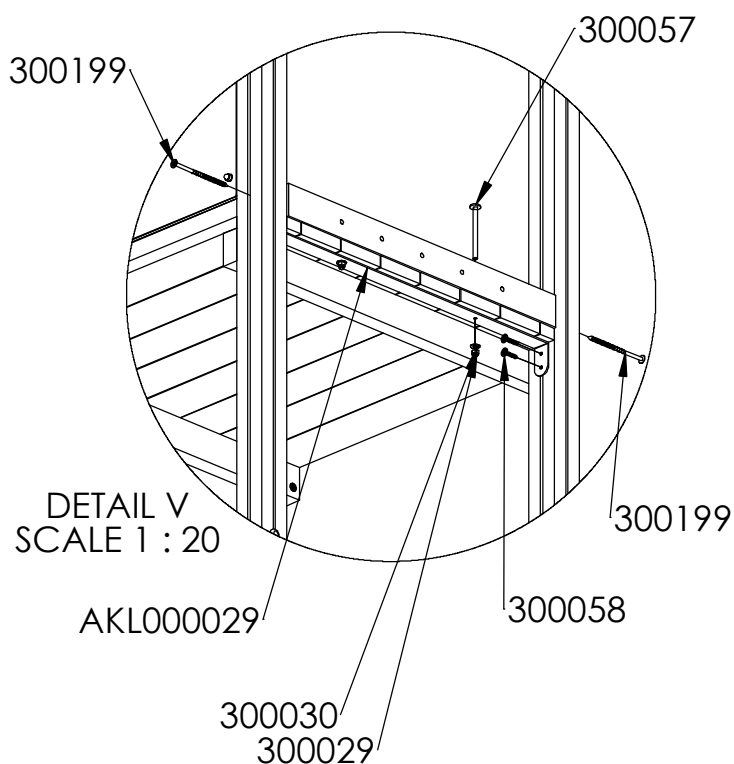
Montera beslag med fransk träskruv 8x40 enligt detalj.
- tot 6 st per skärm

Skärm placeras mot stolpens utsida



Placera tverrligger/bom (300277) på golv i liv med ytterkant stolpe. Försänkning in mot klätterställning

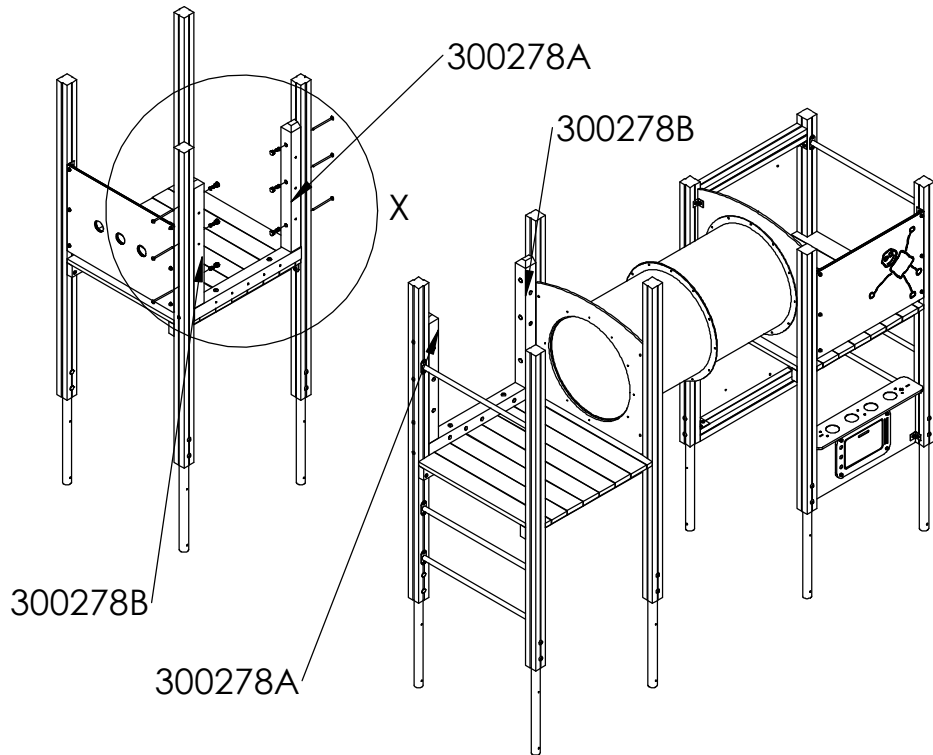
Montera fast "beslag oppgång" (AKL000029) mot underkant golv och stolpe, med fransk träskruv (300058) två i var sida tot 4 st. Placeras i centrum av stolpe.



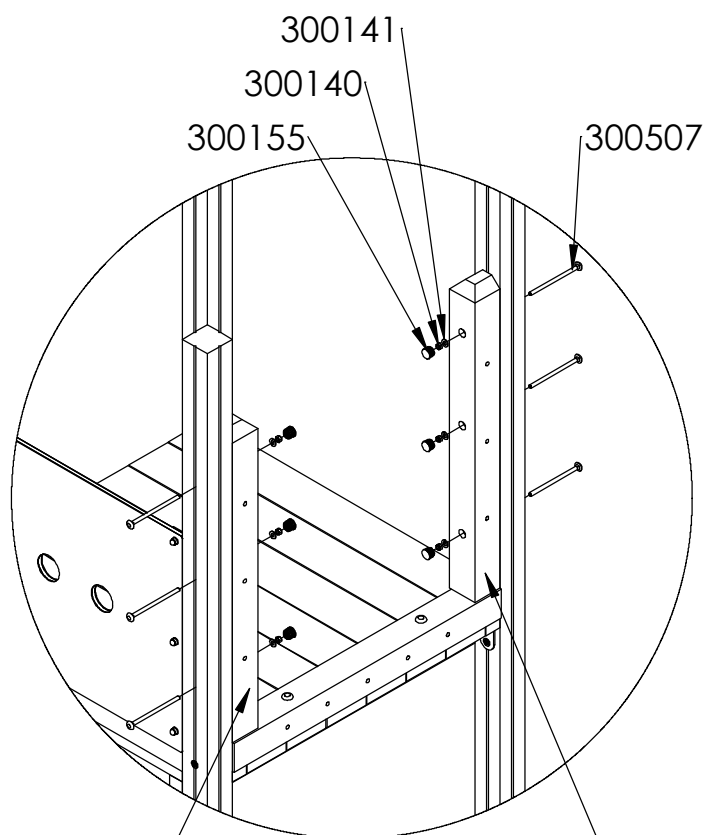
Använd beslaget (AKL000029) som mall och borra genom golv och tverrligger/bom, Ø12mm. Montera ihop tverrligger/bom, golv och beslag med låsekruv/vagnsbult (300057) - 2st skive/bricka (300030)- 2st Låsmutter (300029) - 2st

Fransk träskruv (300199) dras in i stolpe och tverrligger/bom från utsidan av klätterställningen - 2 st. Se illustration.

Montera tverrligger/bom på andra sida på samma sätt.



Placera stolpar (300278A/B) på bom (300277) i liv med hörnstolpe



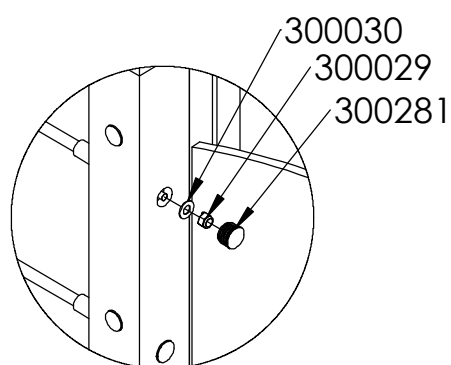
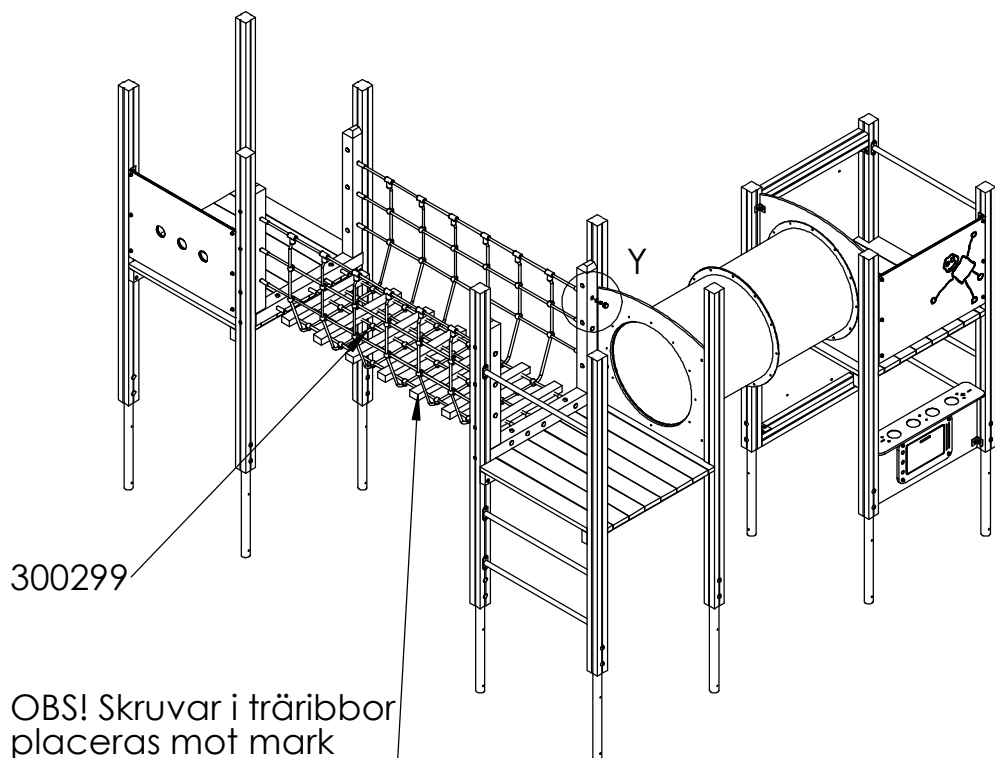
Använd stolpens (300278A/B) håltagning som mall ocg borra igenom både stolpe (300278A/B) samt hörnstolpe

Montera ihop stolpe (300278A/B) och hörnstolpe med vagnsbult 10x180 skive/bricka Ø10 låsmutter Ø10 plastplugg Ø25 -3 st på var sida

Se illustration

Montera stolpar på samma sätt på motstående sida av hängbro

300278B DETAIL X 300278A
SCALE 1 : 20

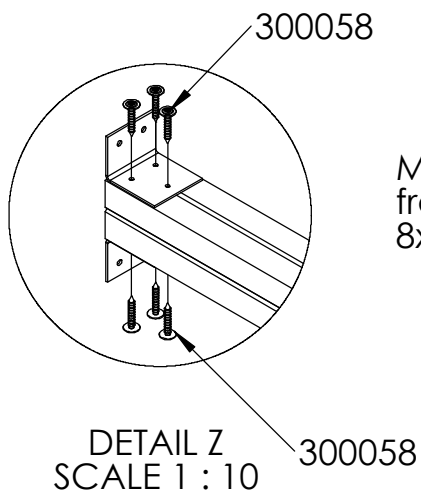
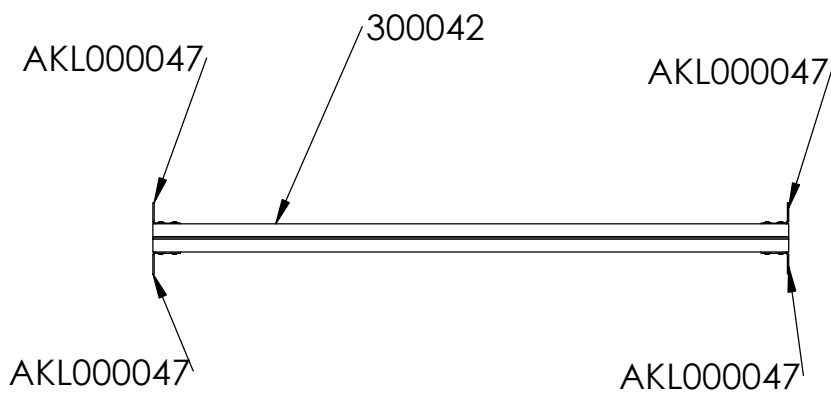
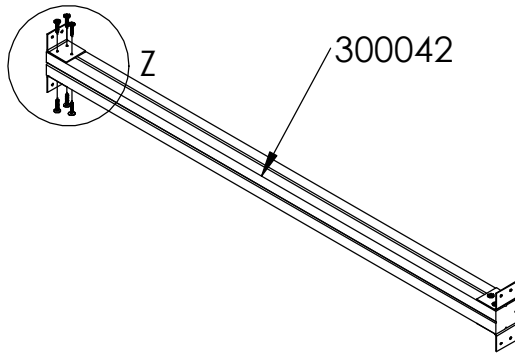


DETAIL Y
SCALE 1 : 10

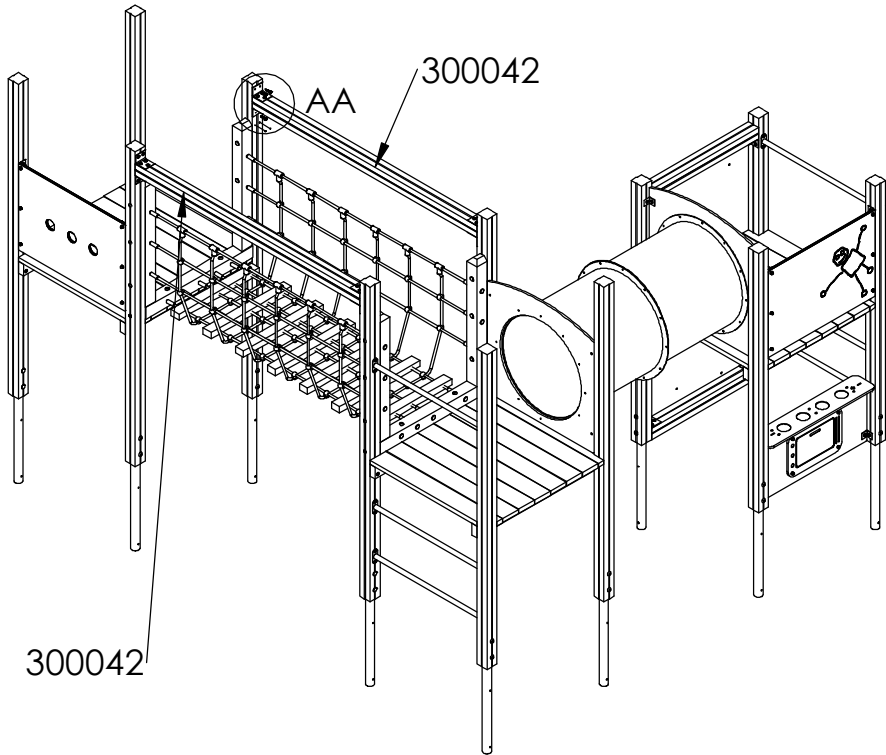
Montera hängbro i stolpar (300278) och bommar (300277) med skive/bricka (300030) - 22st låsmutter (300029) - 22 st plastplugg (300281) - 22 st

Det är lättast att börja montera hängbrons översta linor och sedan arbeta sig ner.

2 st



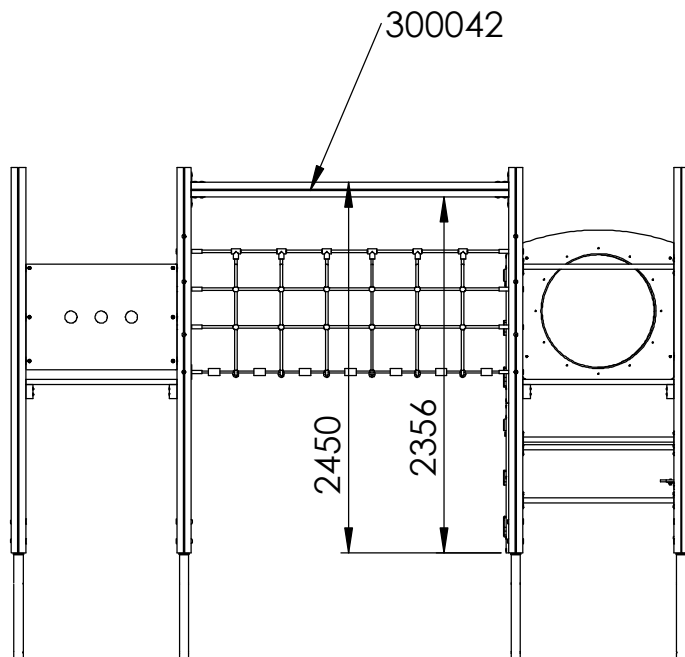
Monterabeslag mot bom med fransk träskruv 8x50, 3 st per beslag.



300042

300042

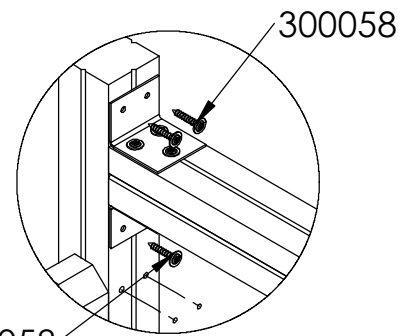
AA



300042

2450

2356

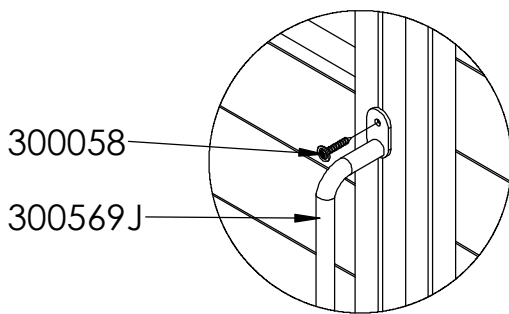
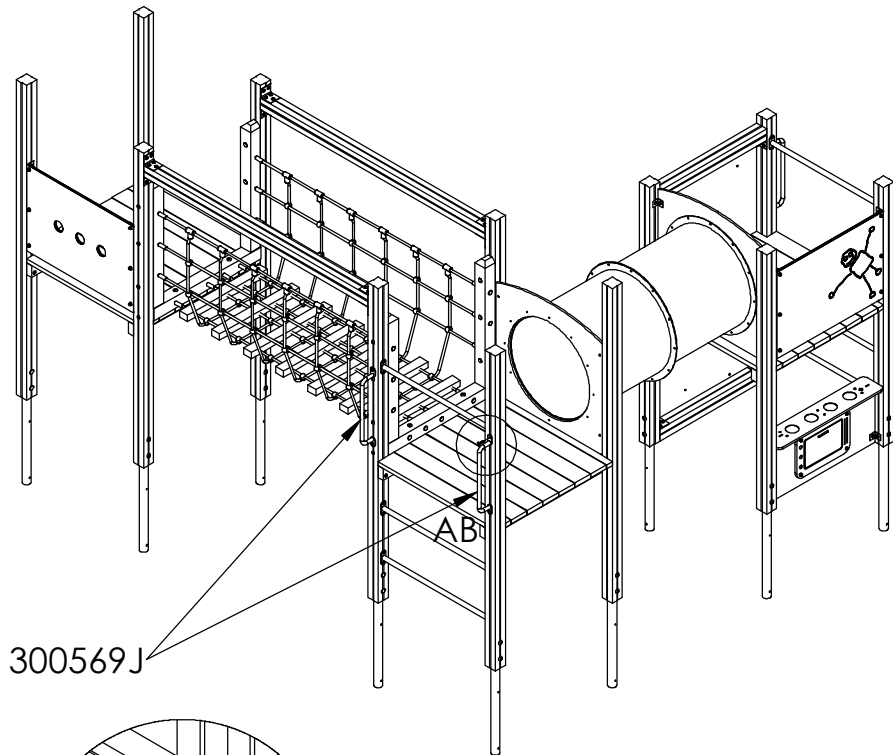


300058

300058

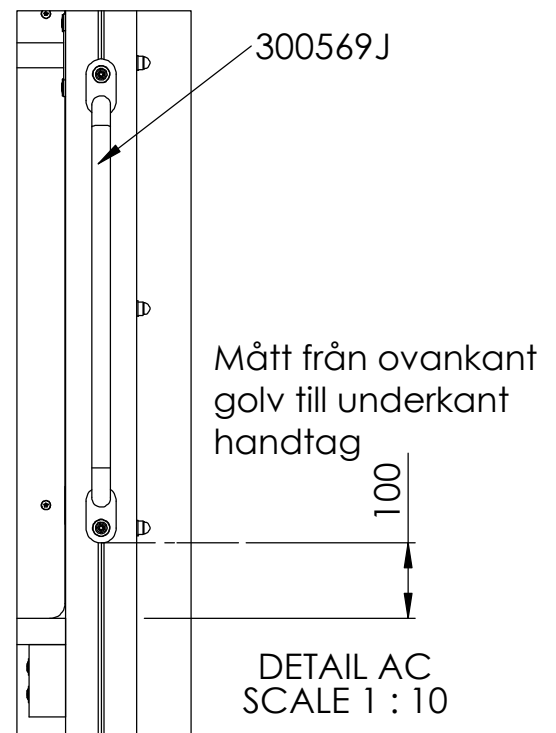
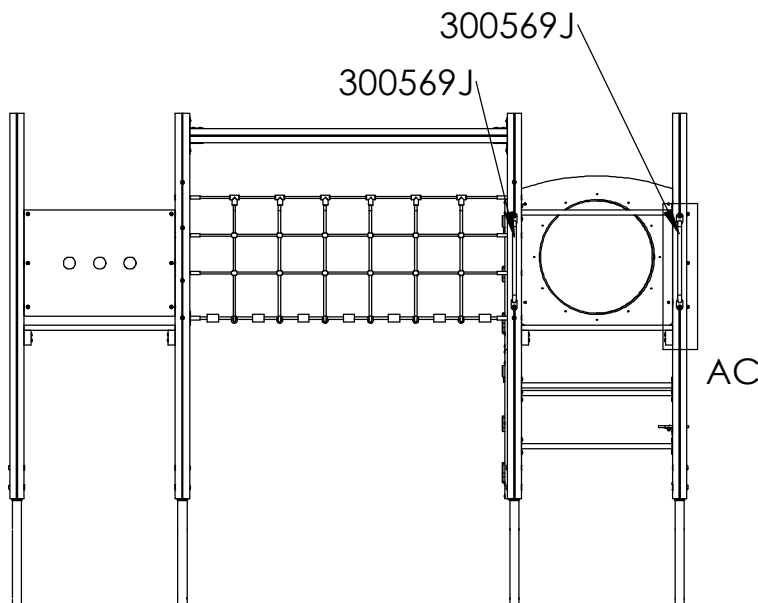
DETAIL AA
SCALE 1 : 10

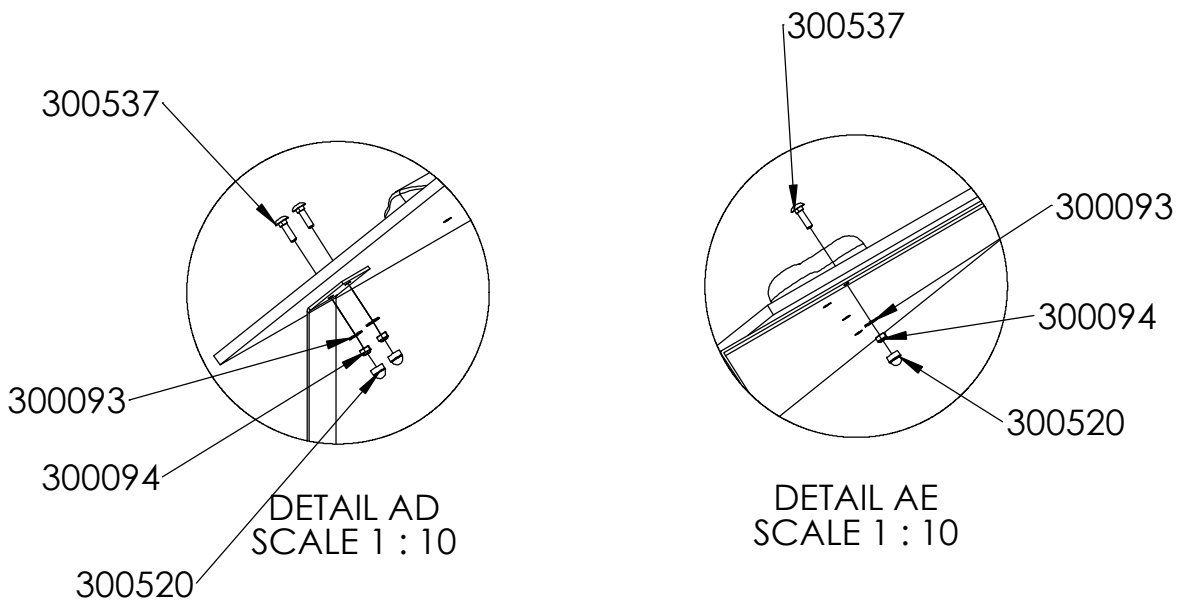
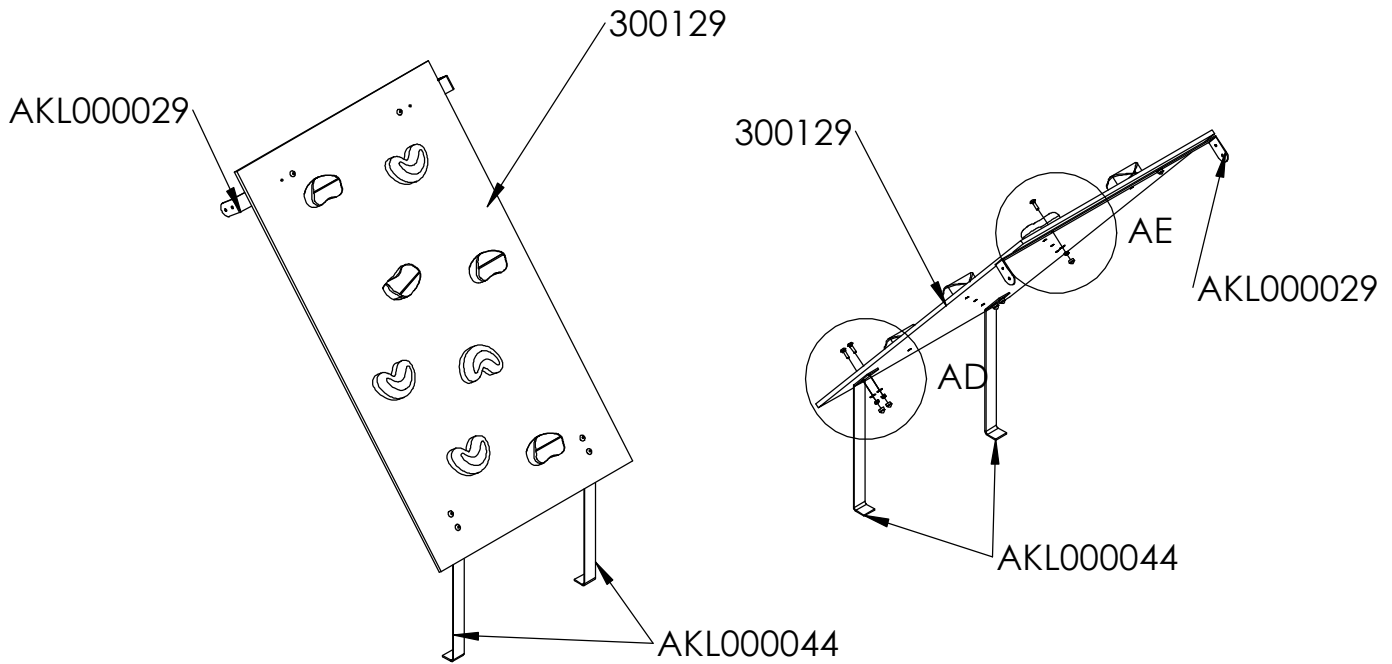
Montera bom mot stolpe
med beslag, fransk träskruv
8x50, 2 st per beslag.



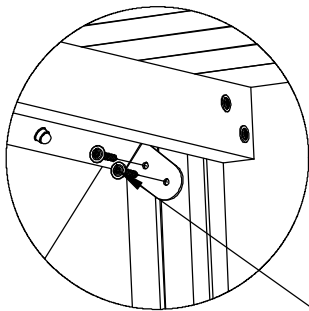
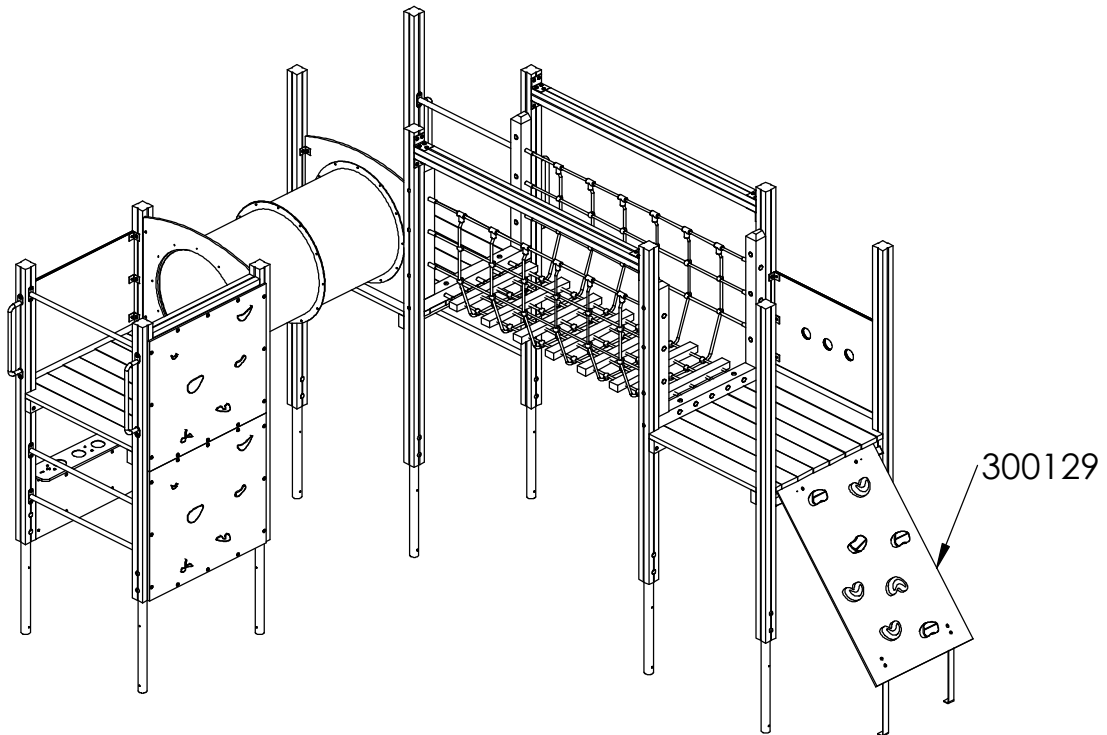
Montera bom mot stolpe med beslag, fransk träskruv 8x50, 5 st per beslag.

DETAIL AB
SCALE 1 : 10





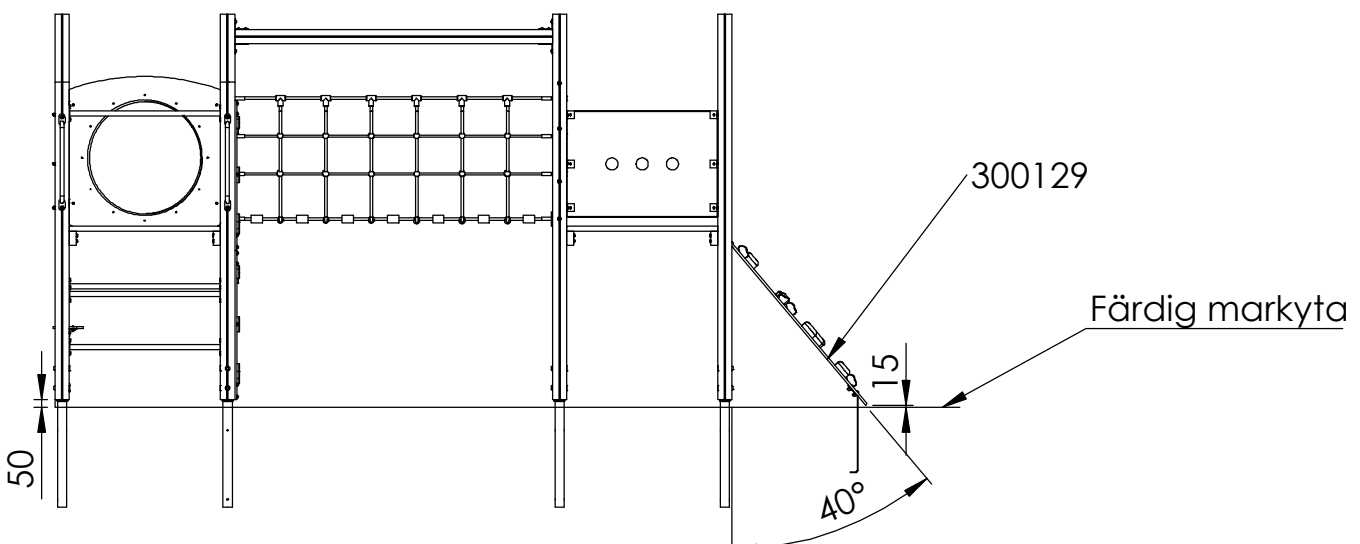
Montera beslag på ramp
med vagnsbult 8x30,
bricka/skive Ø8, låsmutter Ø8
och plastkupol

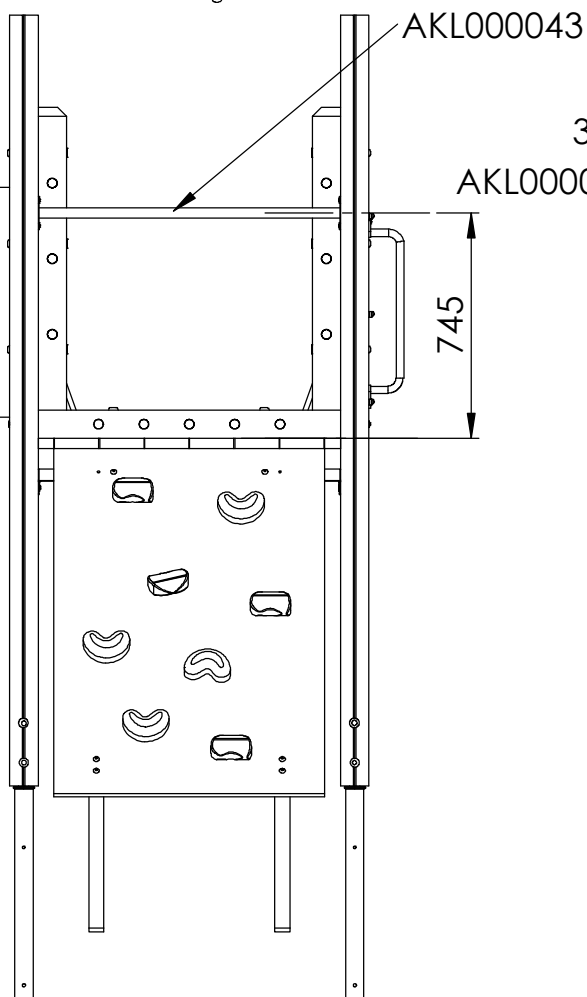
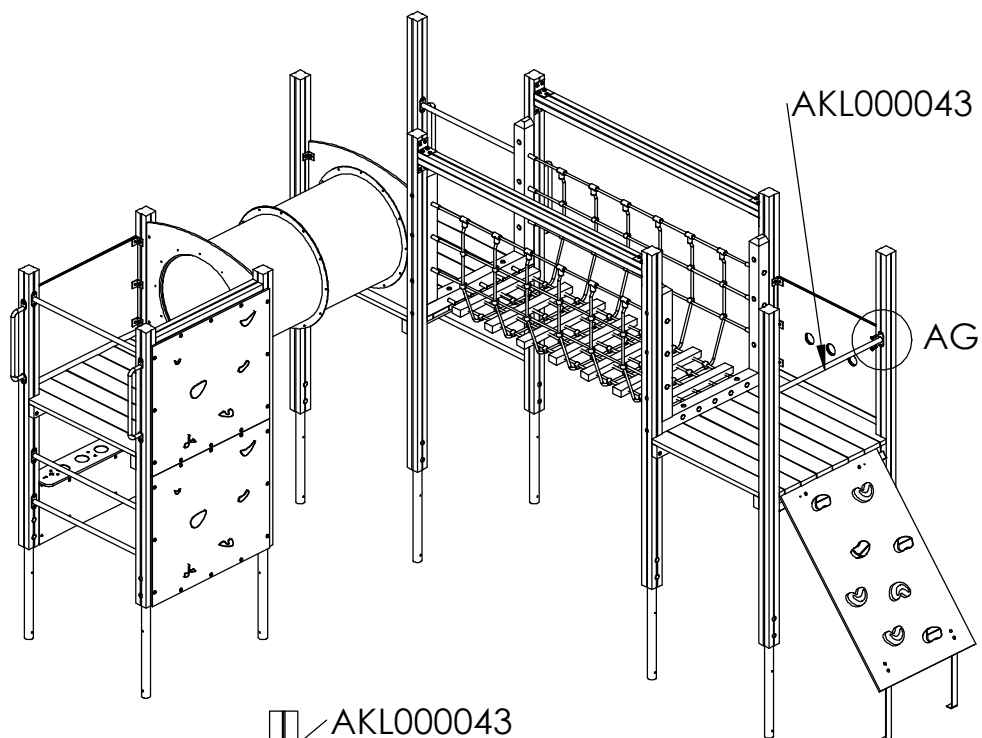


DETAIL AF SCALE 1 : 10 300058

Fäst beslag mot stolpe med fransk träskruv torx.
- 2 st per sida

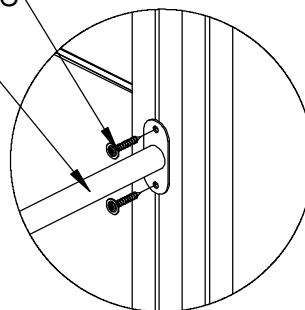
Uppgångens ovankant placeras mot underkant golv.





300058

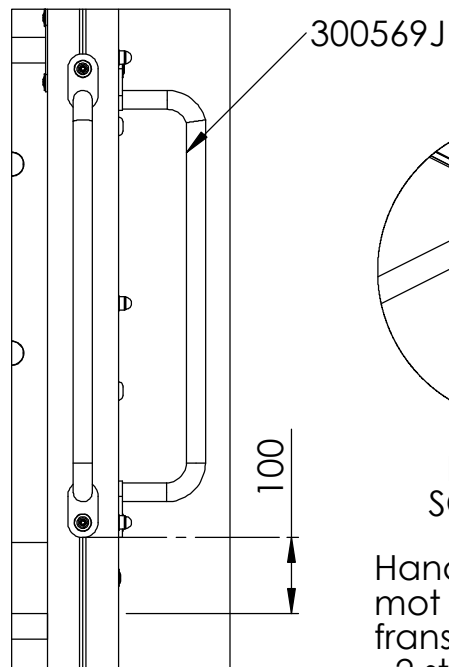
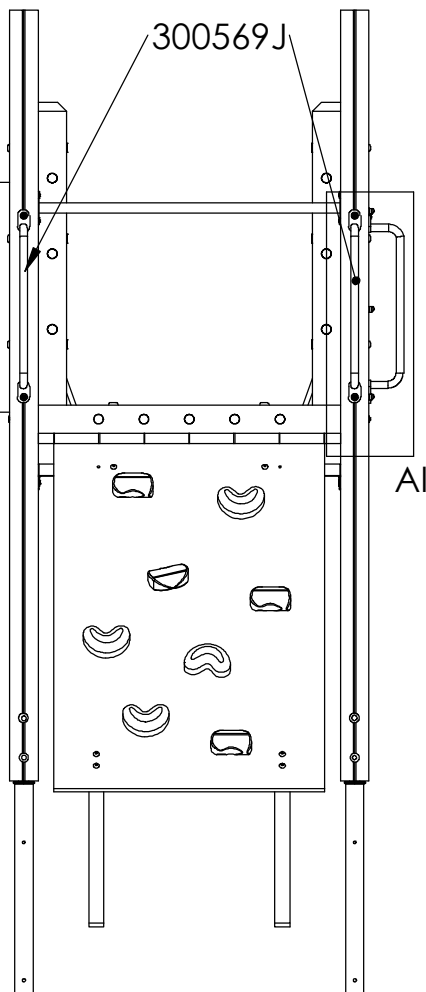
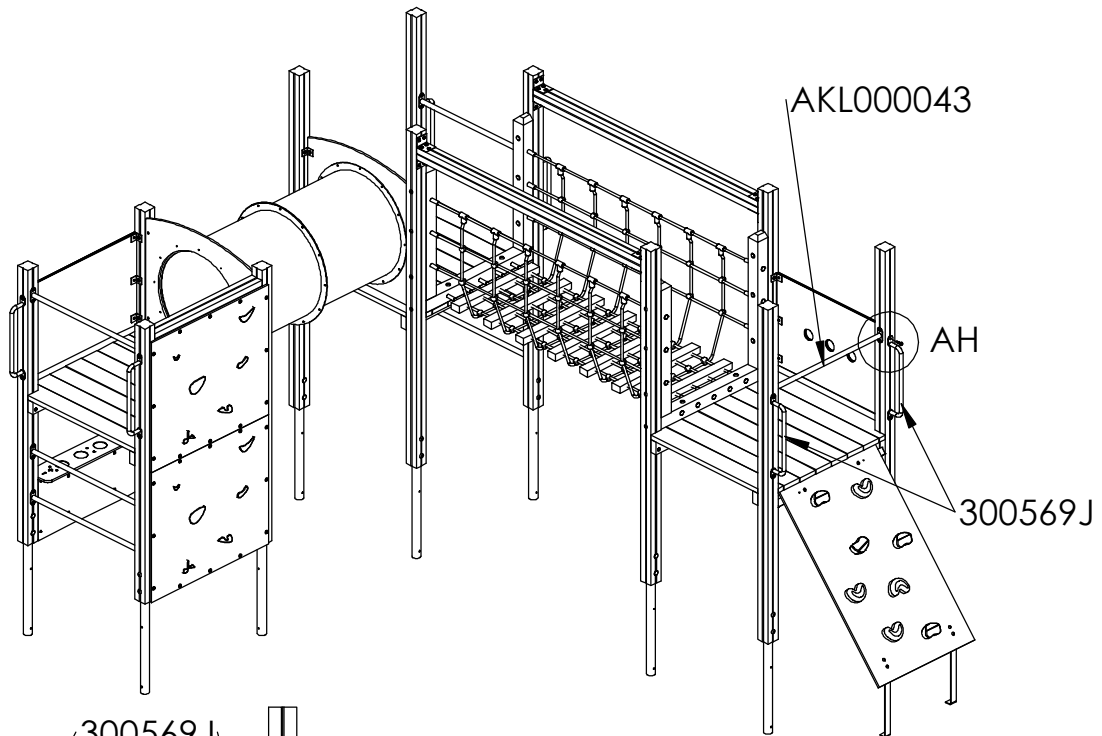
AKL000043



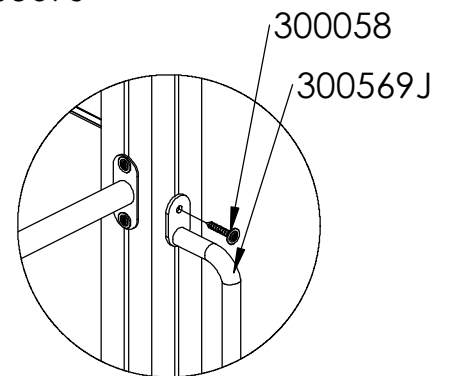
DETAIL AG
SCALE 1 : 10

Voltstång 34mm monteras fast
i centrum av stolpe med
4st fransk träskruv 8x50mm
- tot 4 st per voltstång

Mått enligt illustration

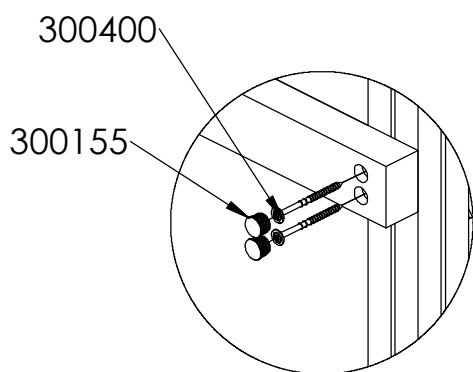
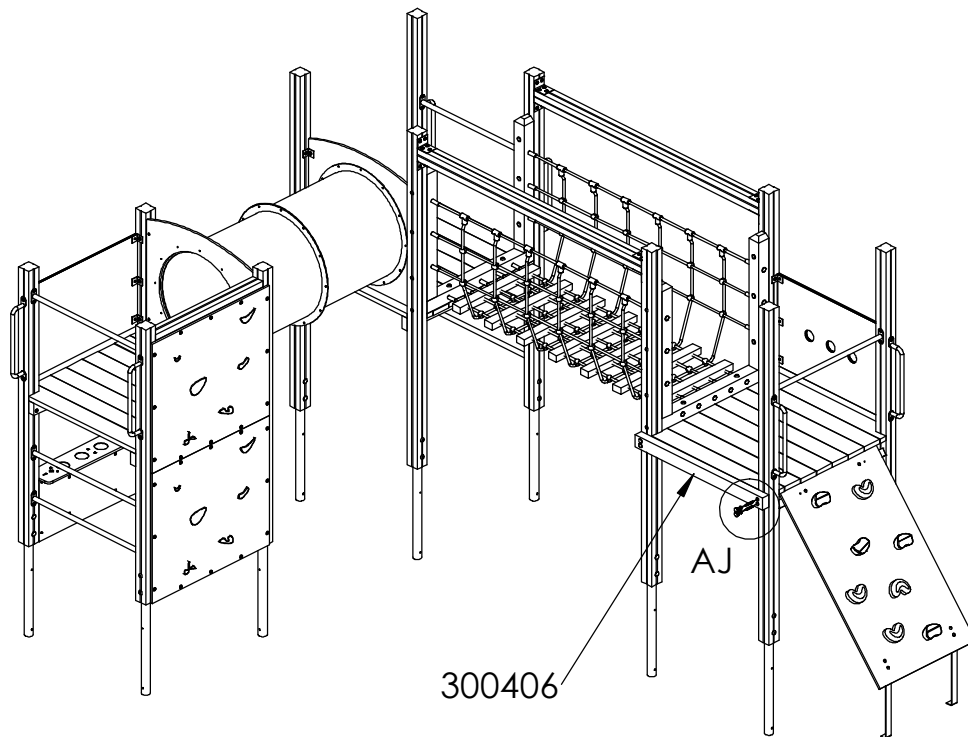


DETAIL AI
SCALE 1 : 10



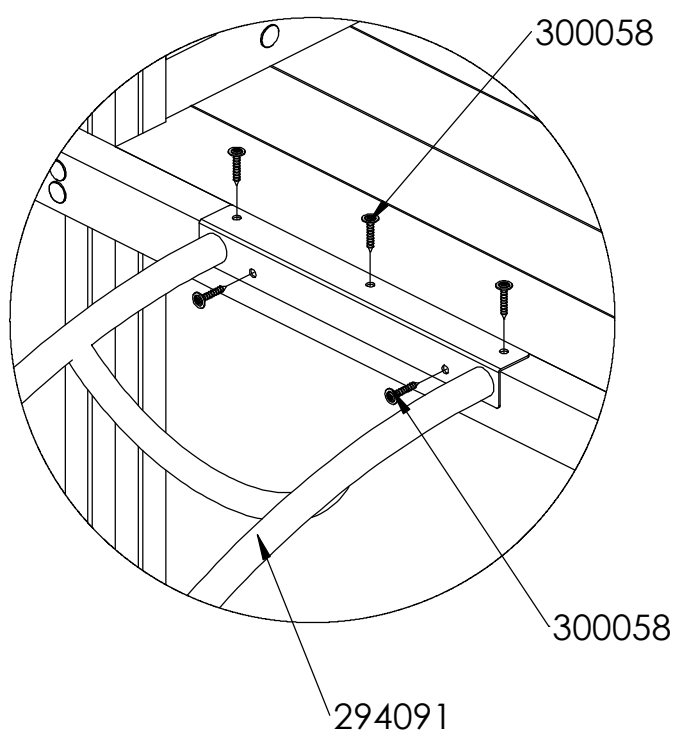
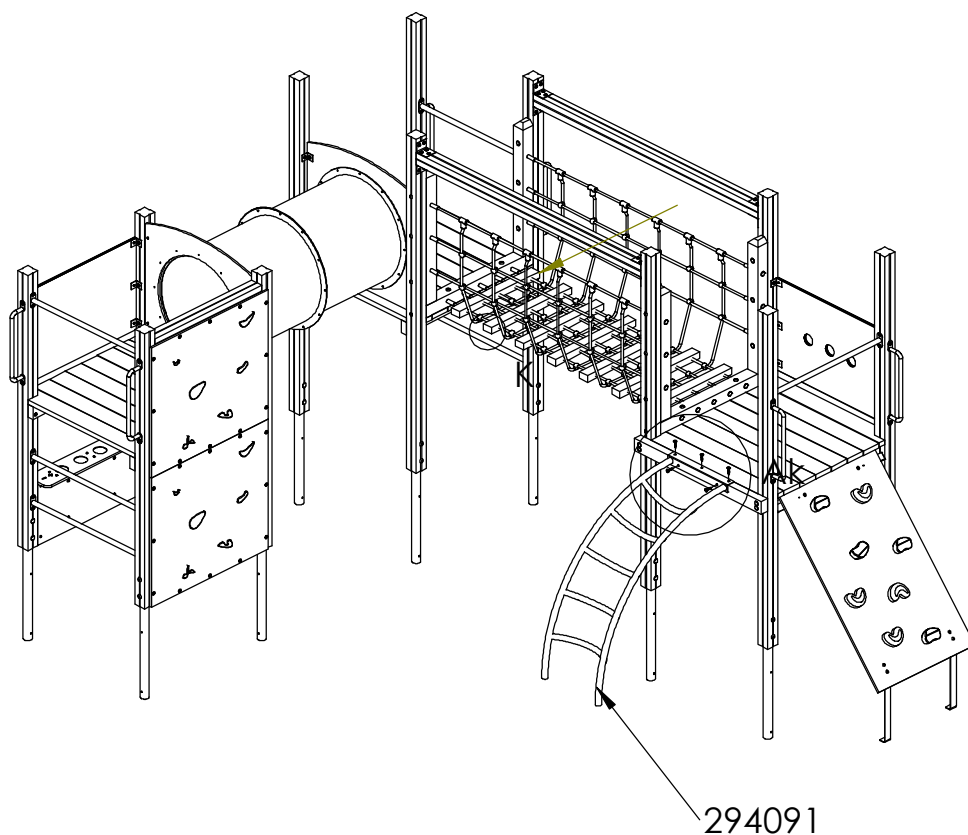
DETAIL AH
SCALE 1 : 10

Handtag monteras
mot stolpe med
fransk torx 8x50
- 2 st per handtag

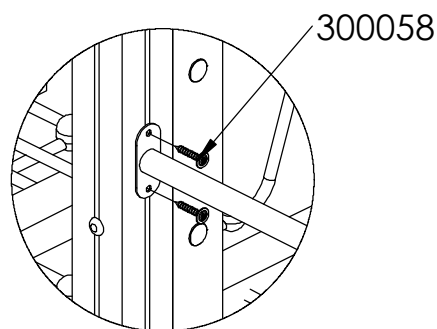
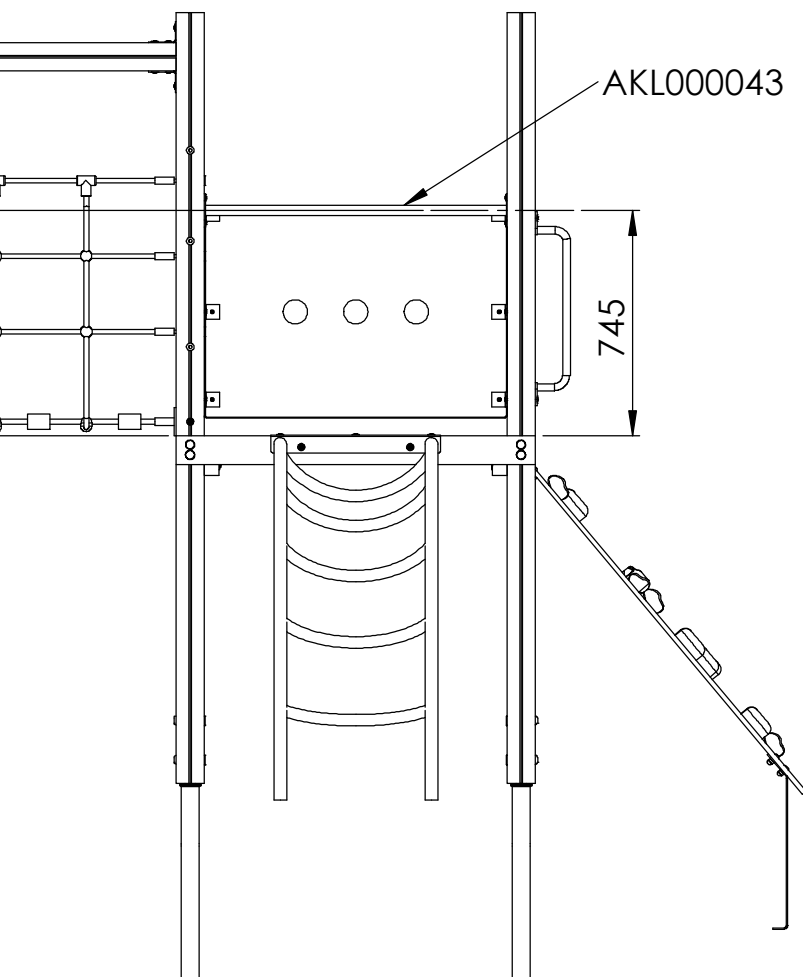
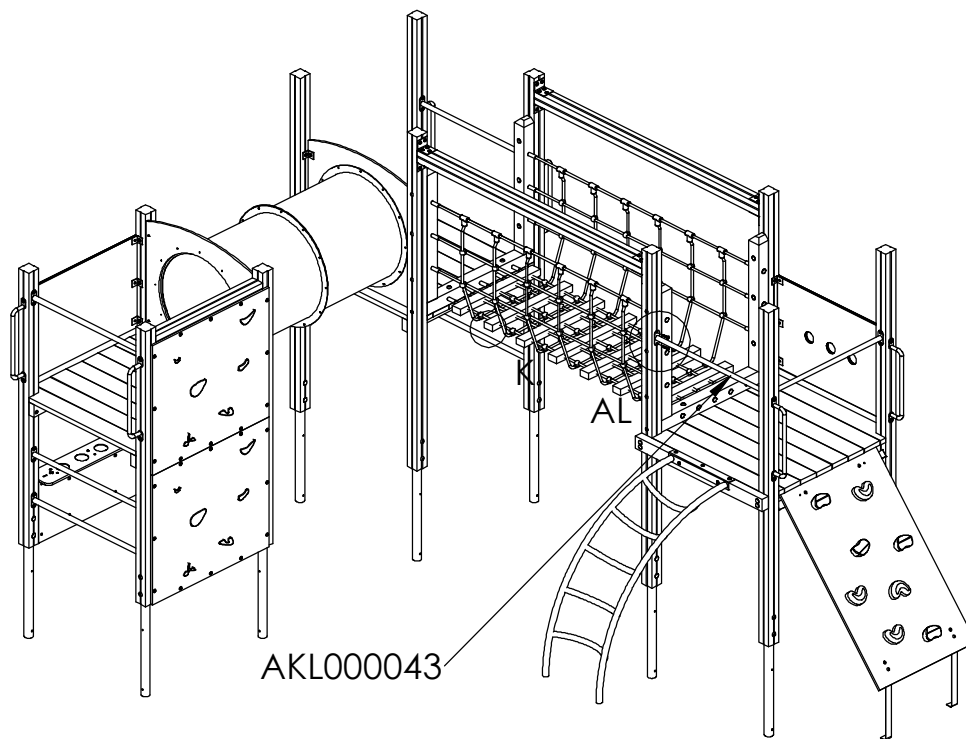


DETAIL AJ
SCALE 1 : 10

Stödbrädan till stege monteras mot stolpe med fransk träskruv Torx 8x120 - tot 4 st
Täck försänkningen med plastplugg.
Stödbrädans ovkant ska ligga i liv med ovkant golv.



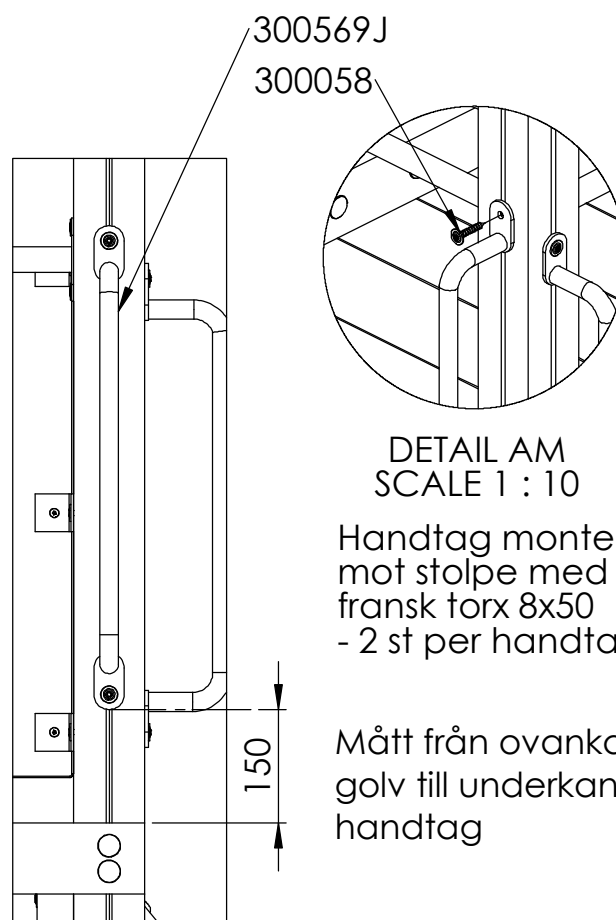
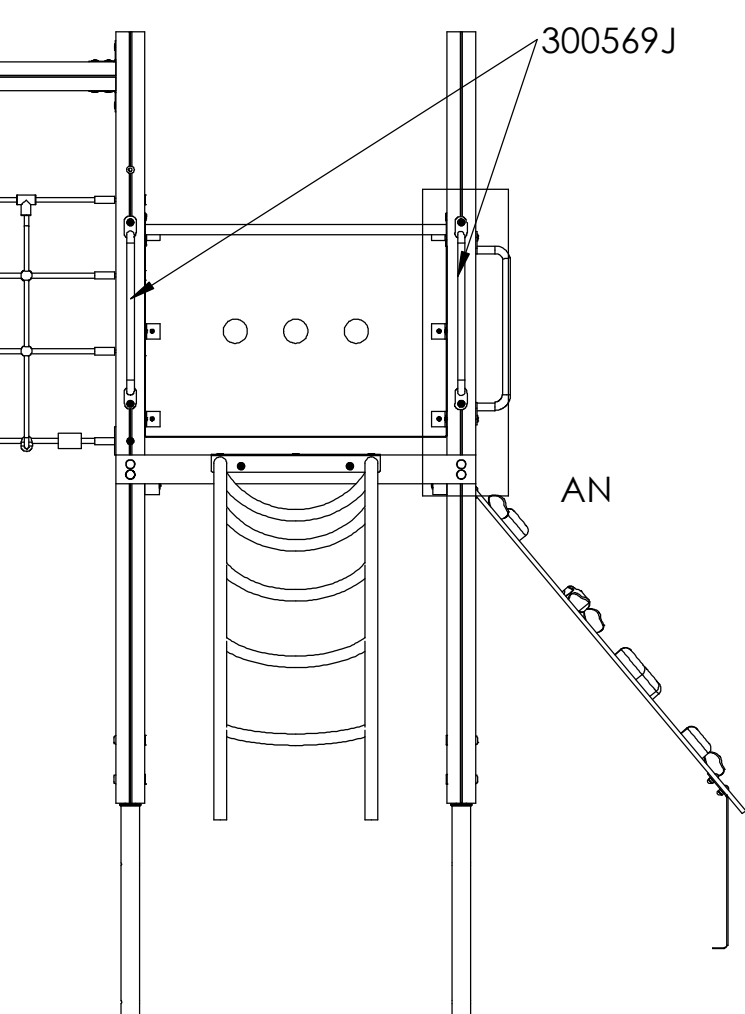
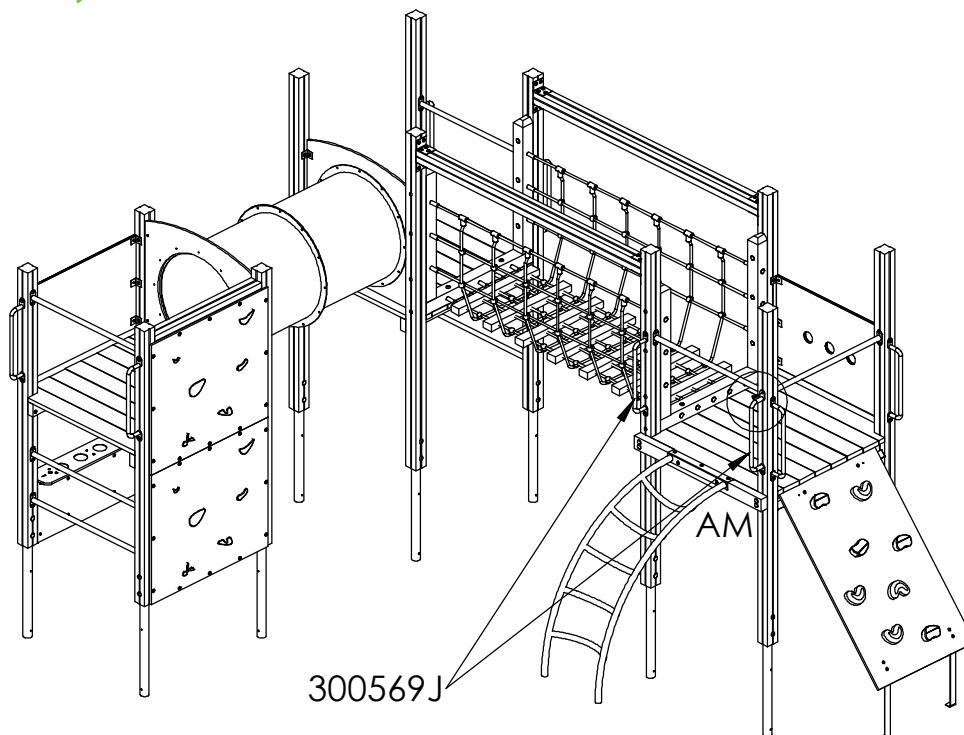
Stege monteras mot
stödbräda i centrum
mellan stolpar med
fransk träskruv Torx 8 x 50
- tot 5 st



DETAIL AL
SCALE 1 : 10

Voltstång 34mm monteras fast
i centrum av stolpe med
4st fransk träskruv 8x50mm
- tot 4 st per voltstång

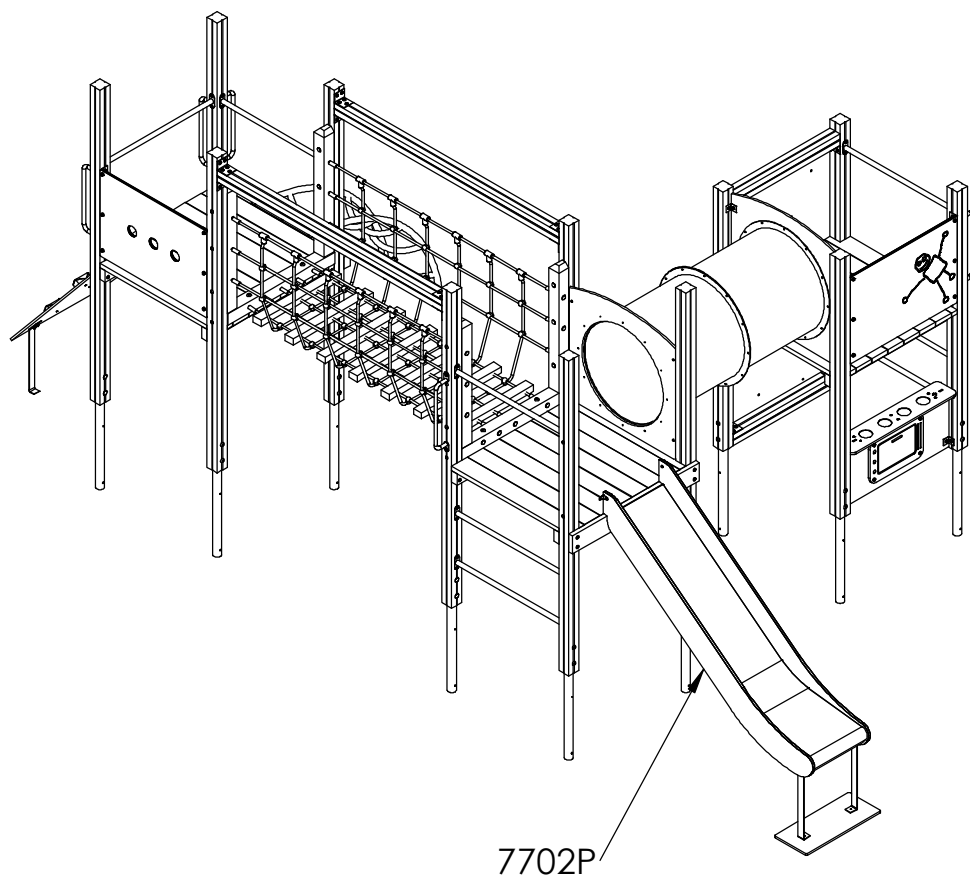
Mått enligt illustration



DETAIL AN
SCALE 1 : 10

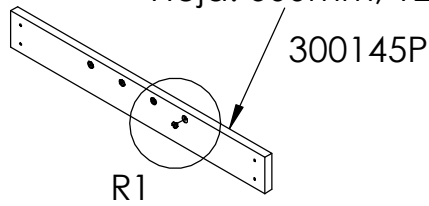
DETAIL AM
SCALE 1 : 10
Handtag monteras
mot stolpe med
fransk torx 8x50
- 2 st per handtag

Mått från ovkant
golv till underkant
handtag



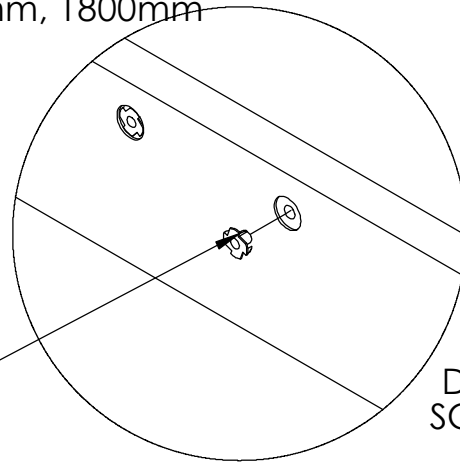
Detalj R1-R9 på följande
sidor visar en generell
monteringsanvisning av
rutschbanor 7701/7702/7703

Generell monteringsanvisning - Rutschbana
Höjd: 600mm, 1200mm, 1800mm

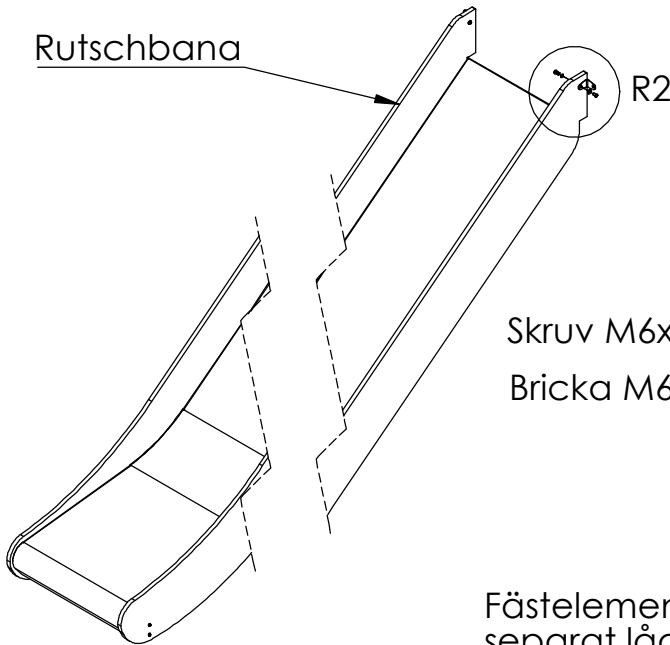


Slå i islagsmutter
i stödbräda

300597



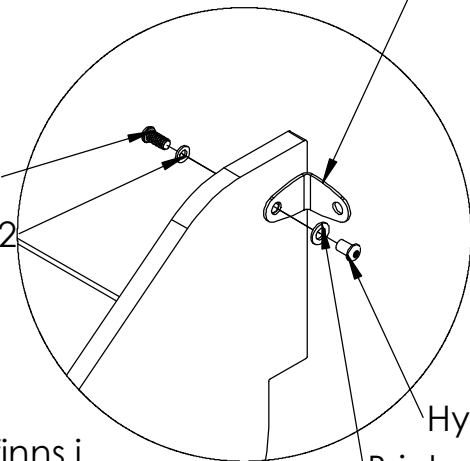
Rutschbana



Skruv M6x16

Bricka M6x12

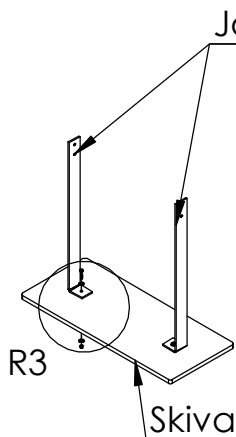
Sidobeslag



Fästelement finns i
separat låda.

Hylsa M6x12
Bricka/Skive 8x16

Jordankare

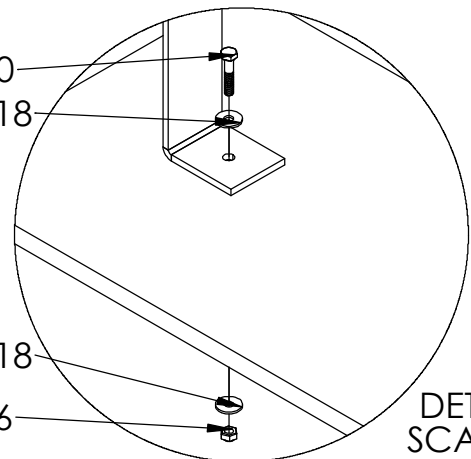


Fästelement finns i
separat låda.

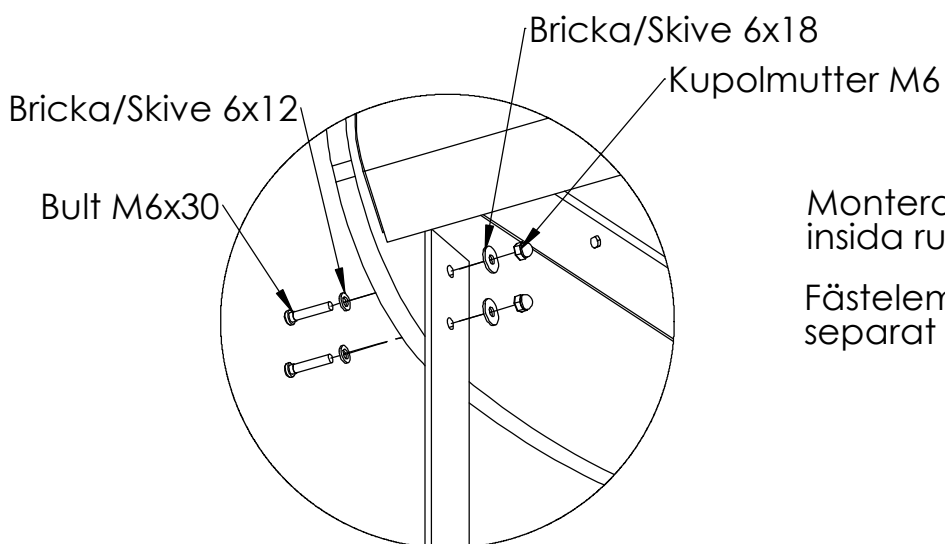
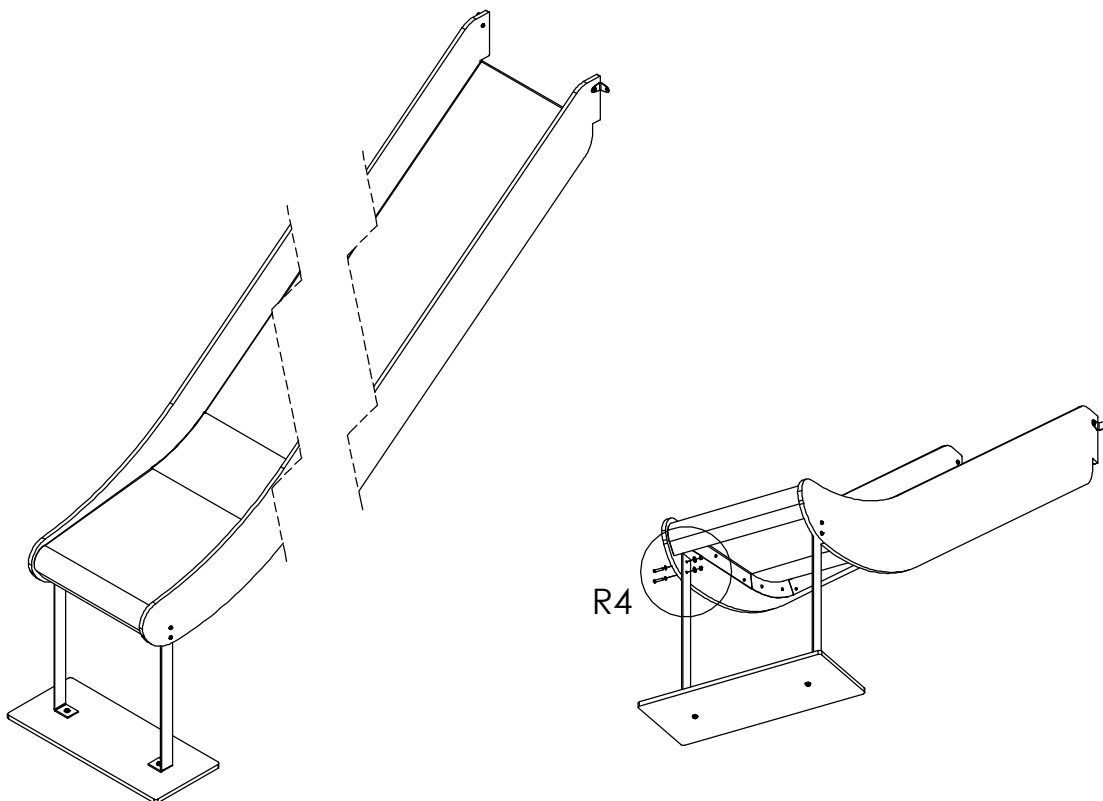
Bult M6x30
Bricka/Skive M6x18

Bricka/Skive M6x18

Låsmutter M6



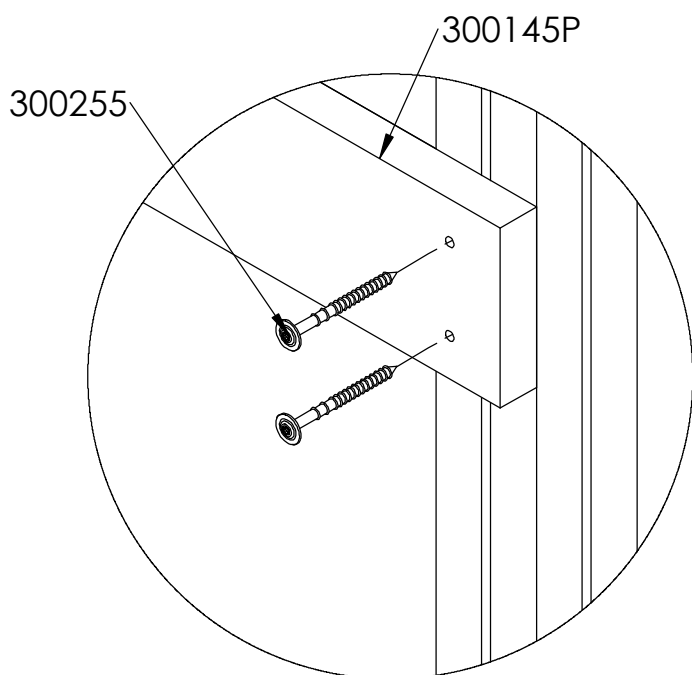
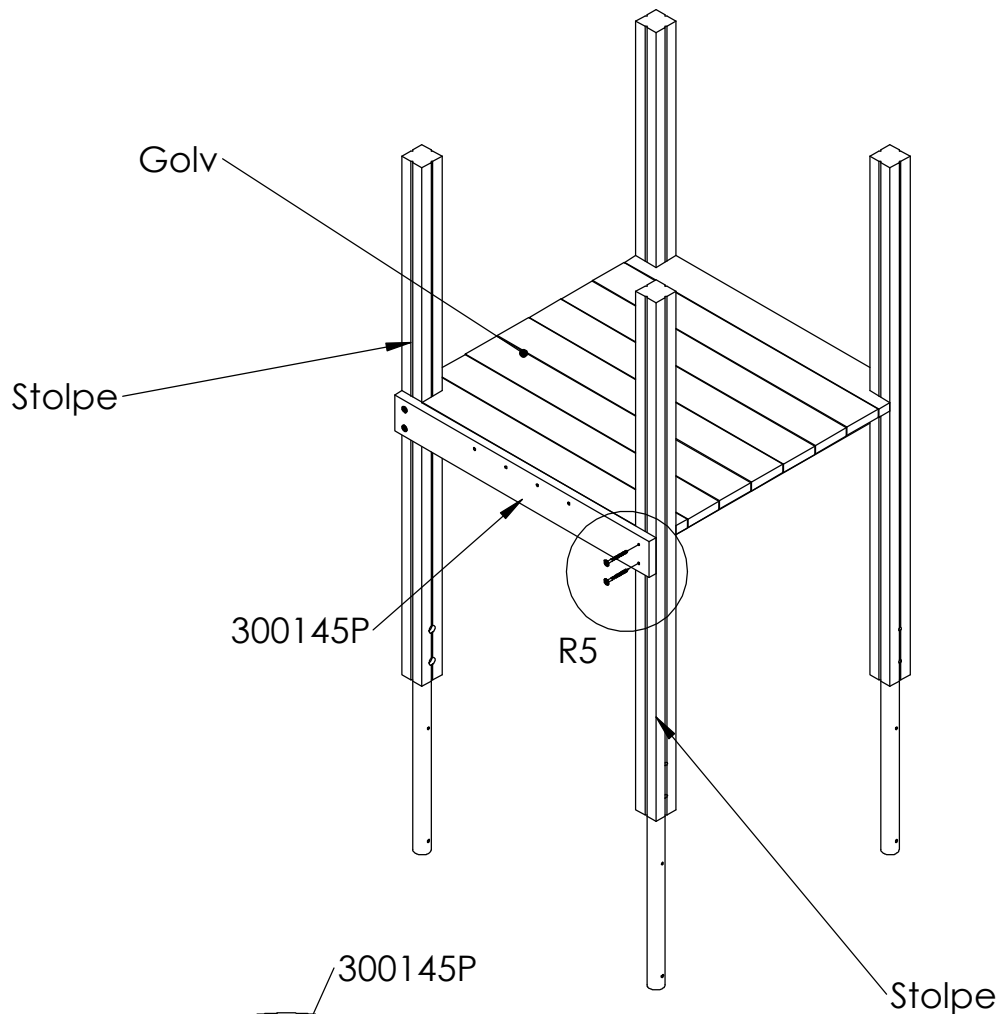
Montera jordankare på skiva



DETAIL R4
SCALE 1 : 5

Montera jordankare mot
insida rutschbana

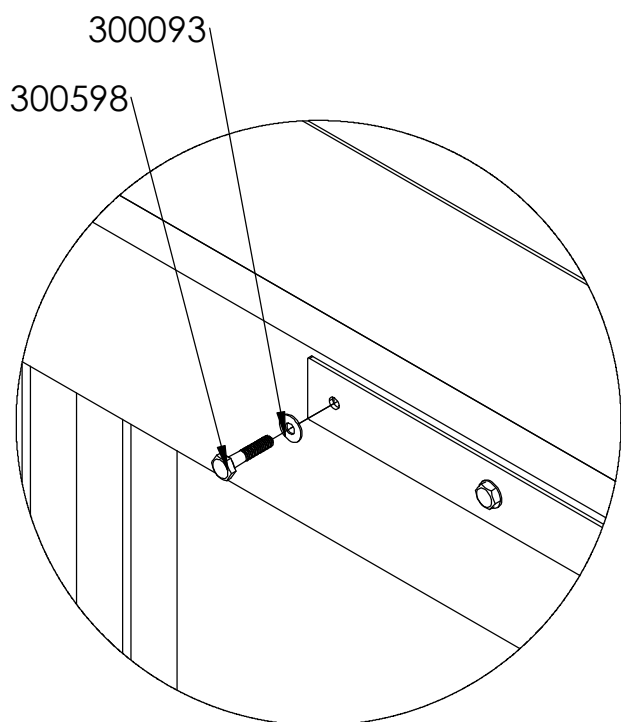
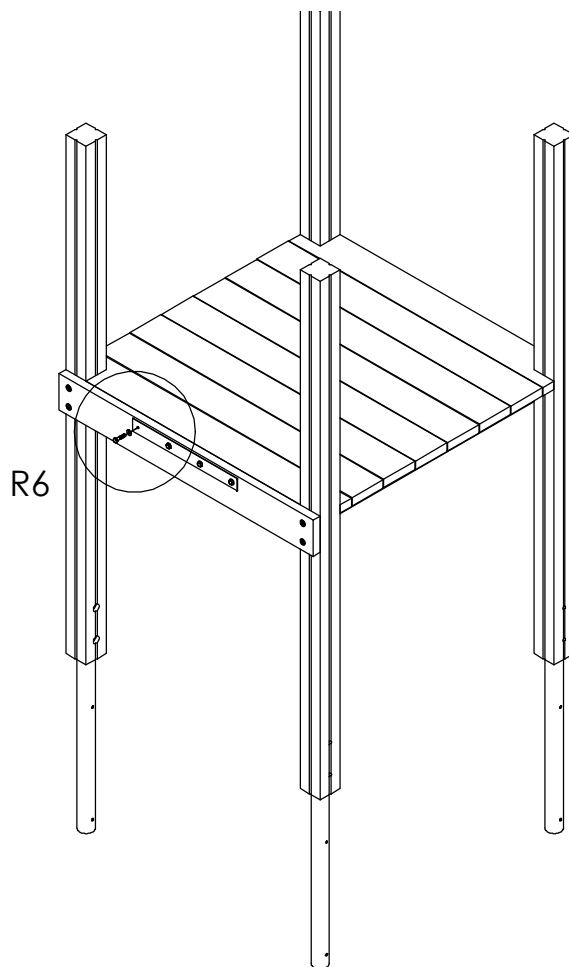
Fästelement finns i
separat låda.



DETAIL R5
SCALE 1 : 5

Montera stödbräda mot stolpar. Stödbrädan placeras i höjd med golvet's ovkant. Stödbräda behöver ev justeras i höjled.

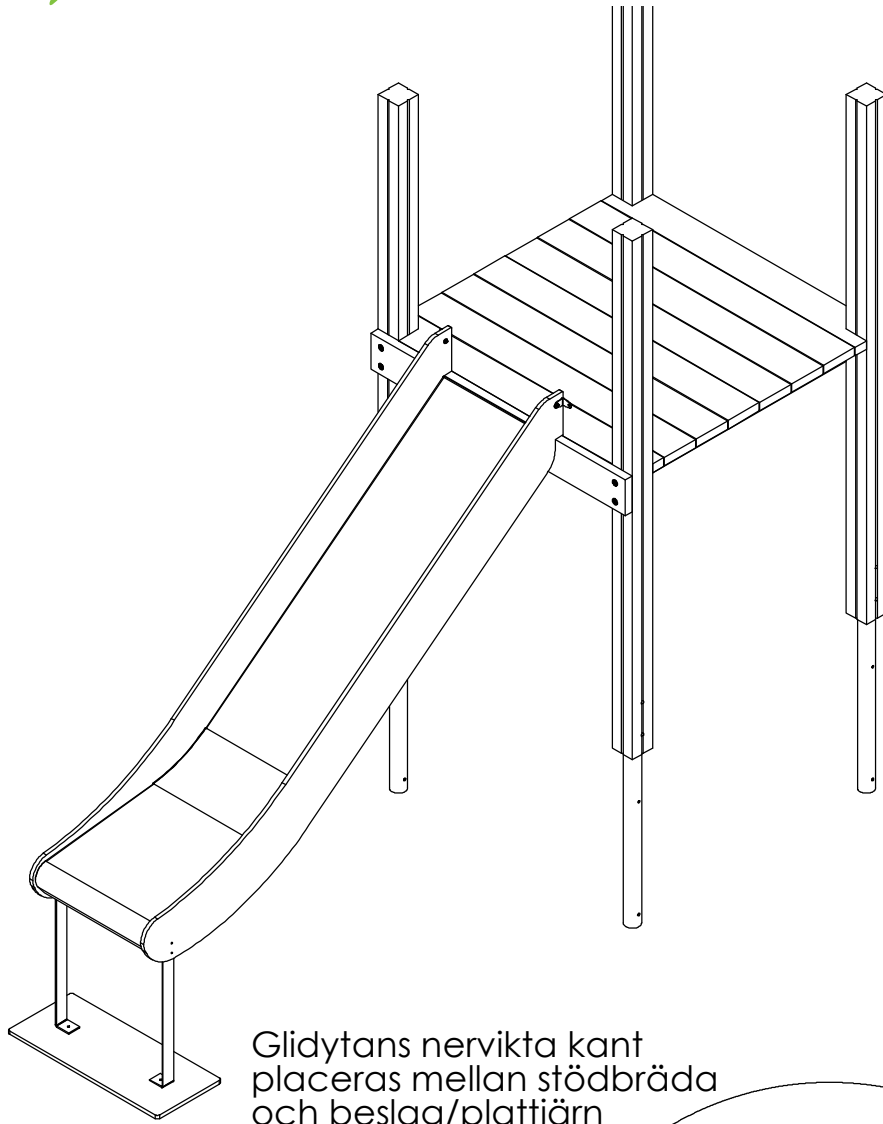
Stödbrädan placeras med islagsmuttern in mot lekhuset.



DETAIL R6
SCALE 1 : 5

Fäst rutschbanans beslag/plattjärn **löst** mot stödbrädan ca 8-10mm distans mellan beslag och stödbräda

Fäst beslaget med sexkantbult M8x40 och bricka Ø8 Fästelementen ska spännas när rutschbanan hängts på.

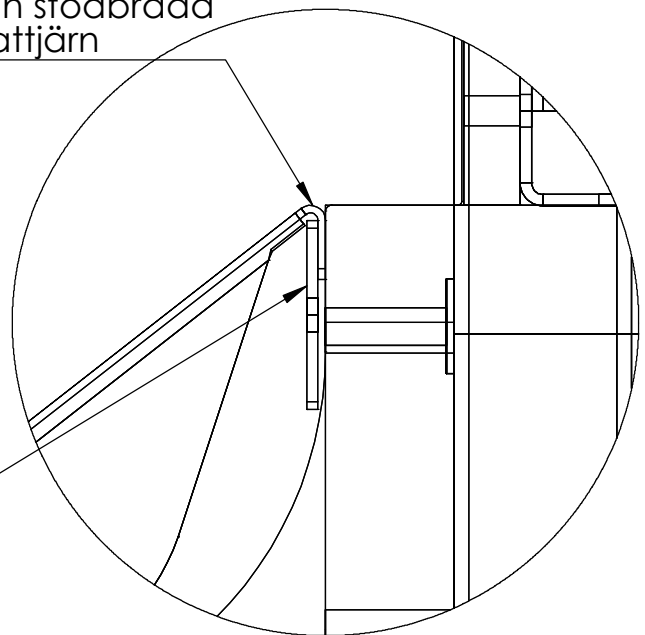


Glidytans nervikta kant
placeras mellan stödbräda
och beslag/plattjärn

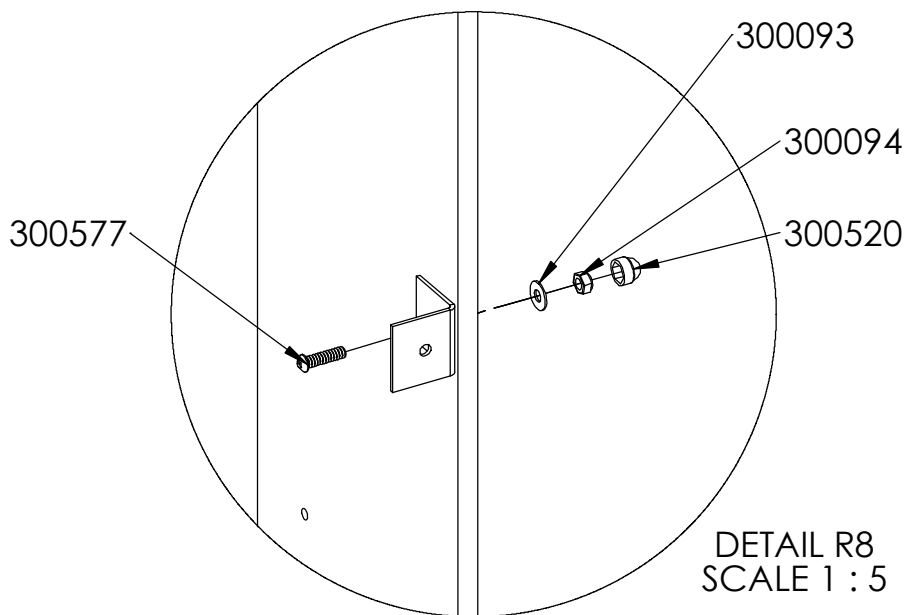
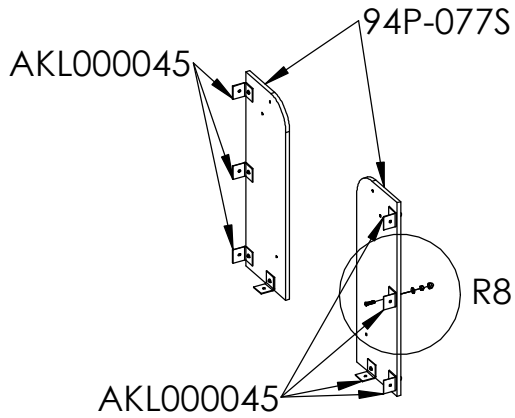
Häng upp rutschbanan på
stödrelen/beslaget.

Rutschbanan placeras
i centrum mellan stolparna.

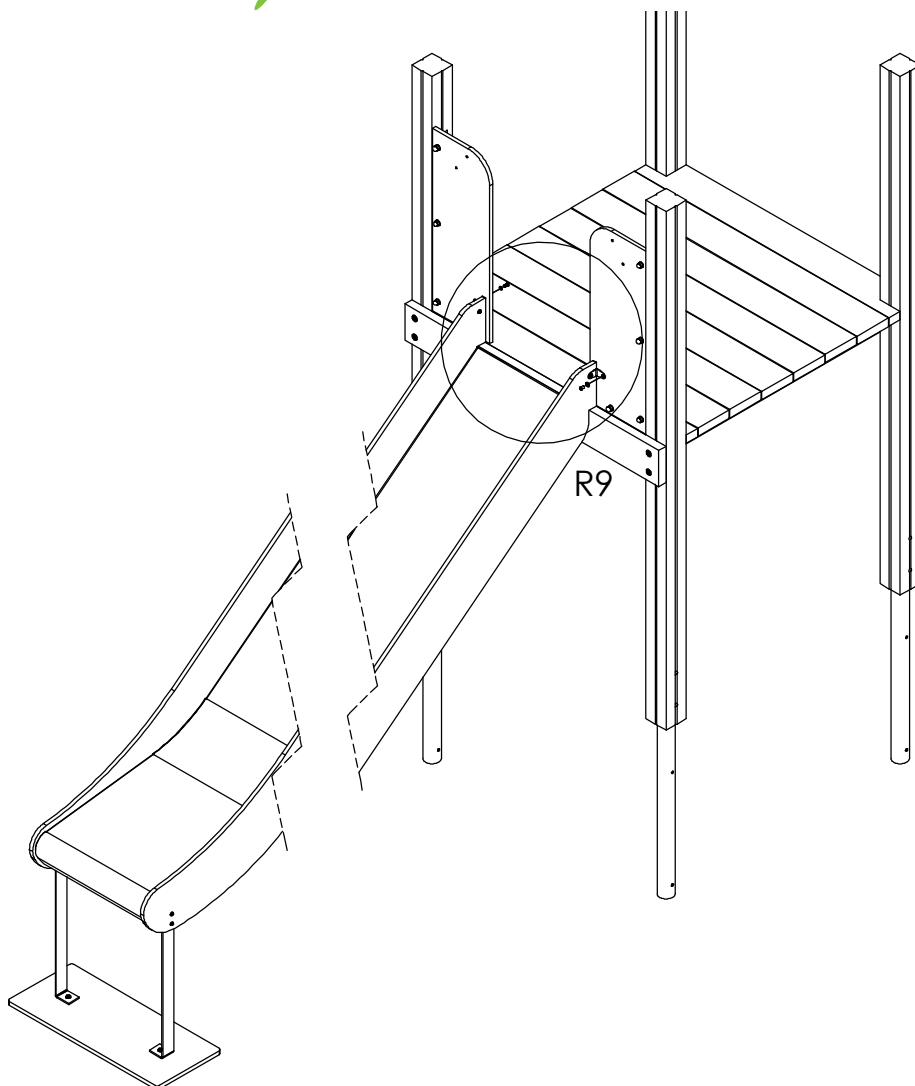
Beslag/plattjärn



DETAIL R7
SCALE 1 : 2



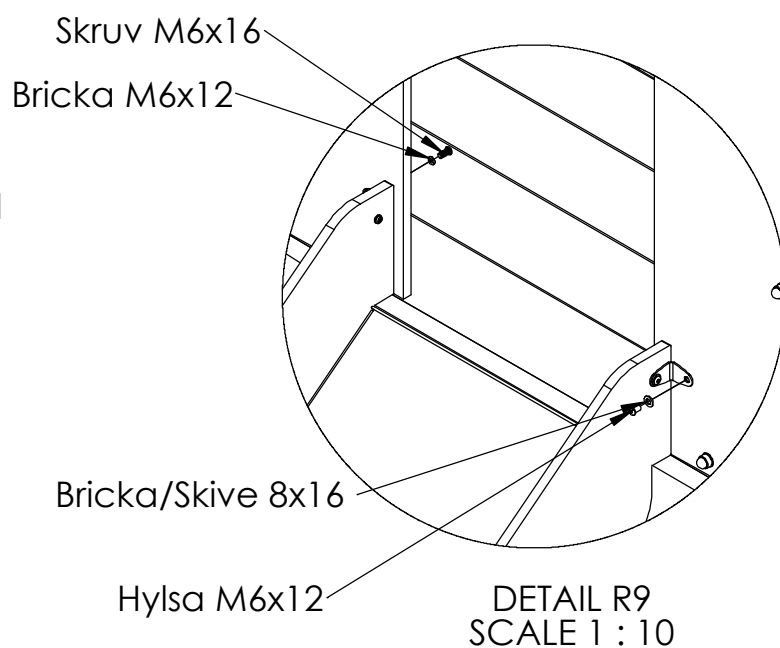
Montera beslag mot sidopanel

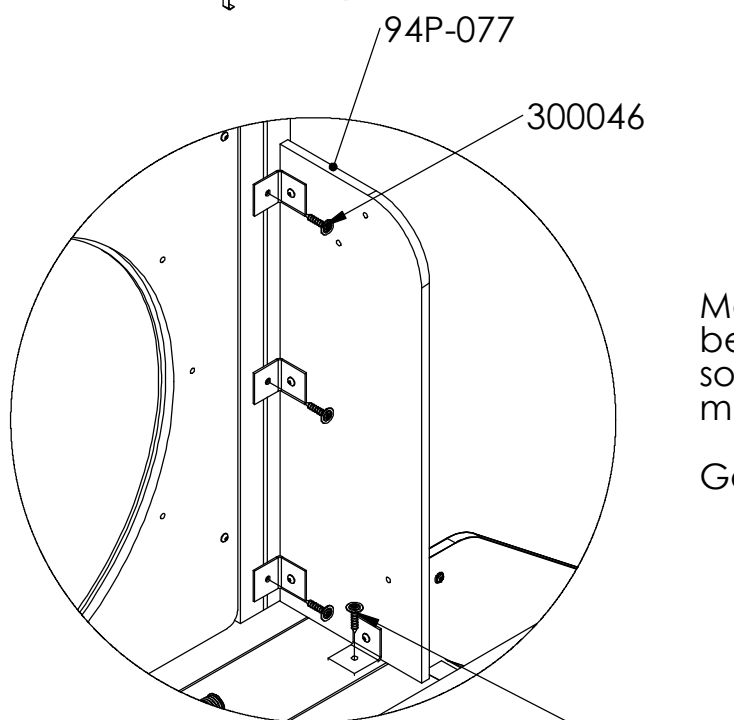
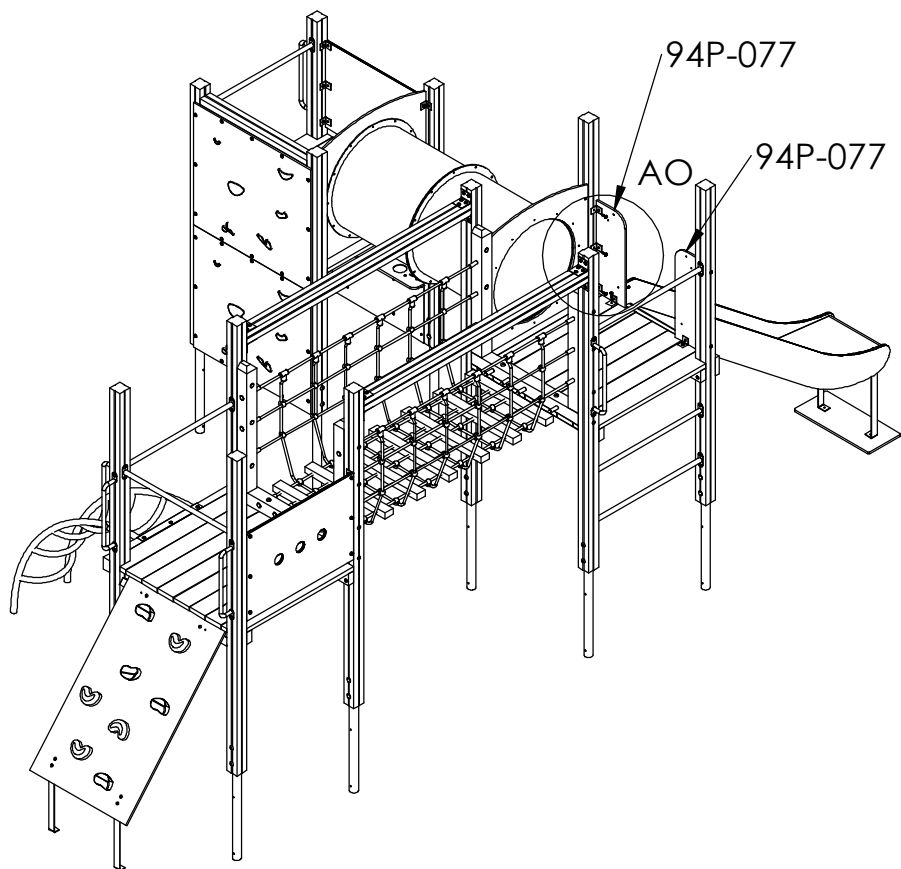


Montera rutschbanans
sidobeslag mot sidopanel

Fästelement finns i
separat låda.

Spänn sexkantbult 8x40
beslag mot stödregel
under rutschbana

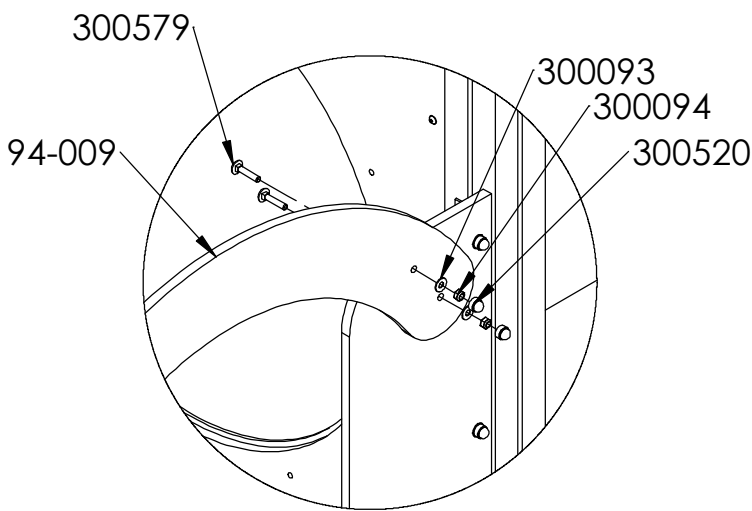
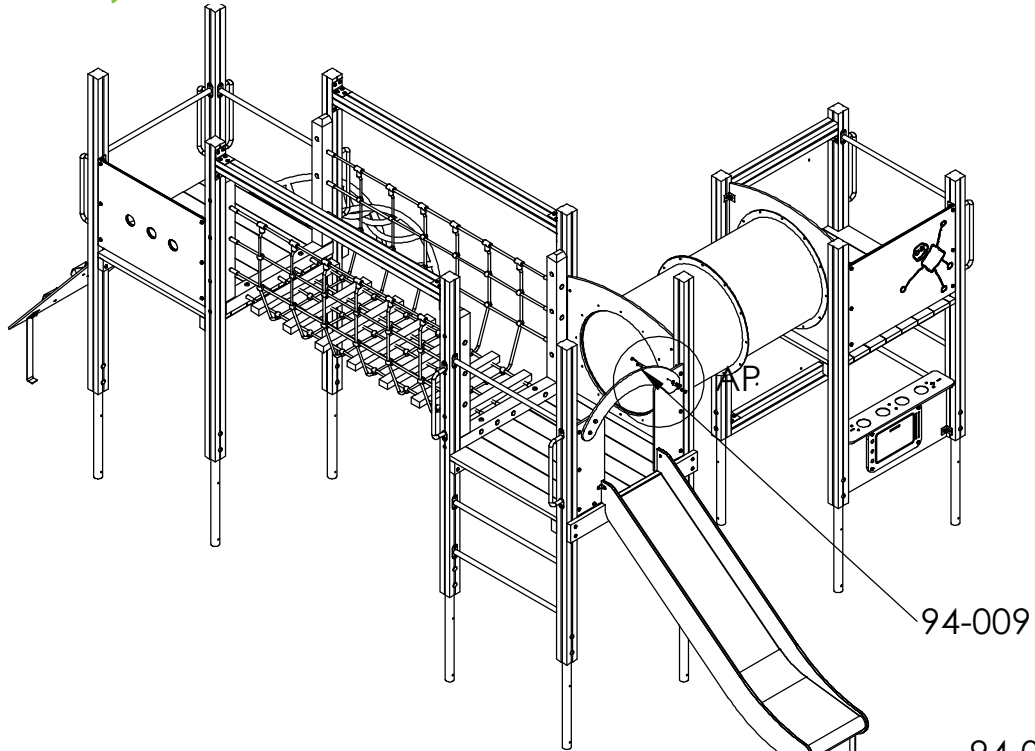




Montera sidopanelernas
beslag mot stolpe och golv,
som illustrationen visar,
med fransk träskruv 8x40

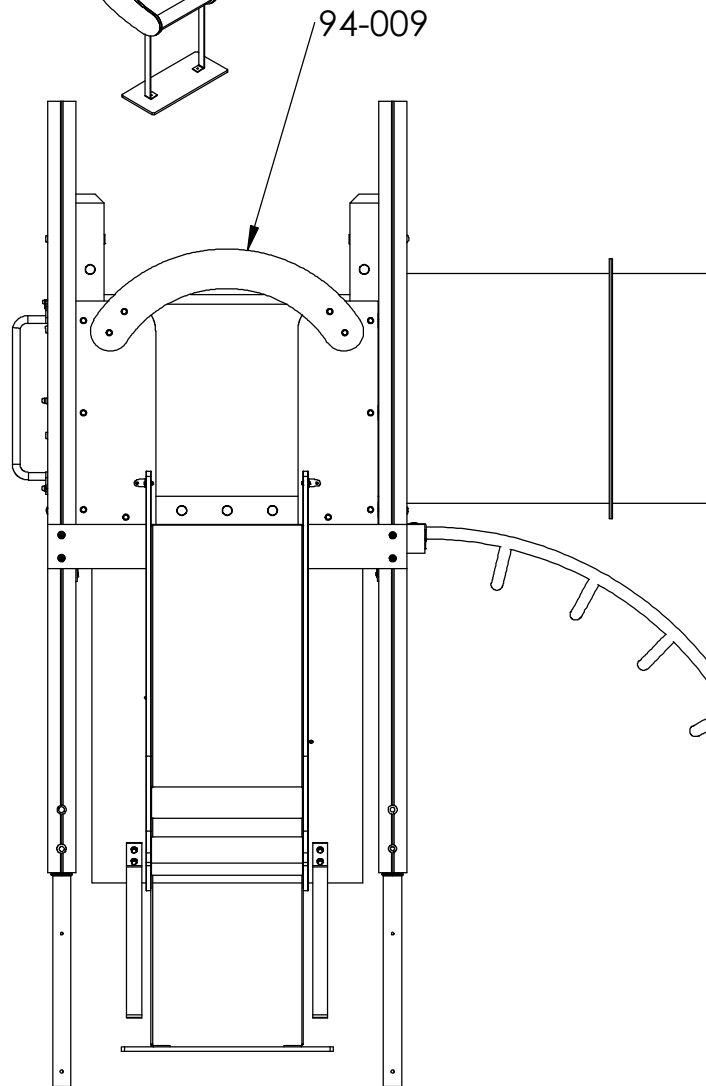
Gäller för båda sidopaneler.

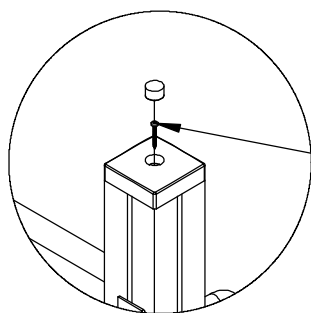
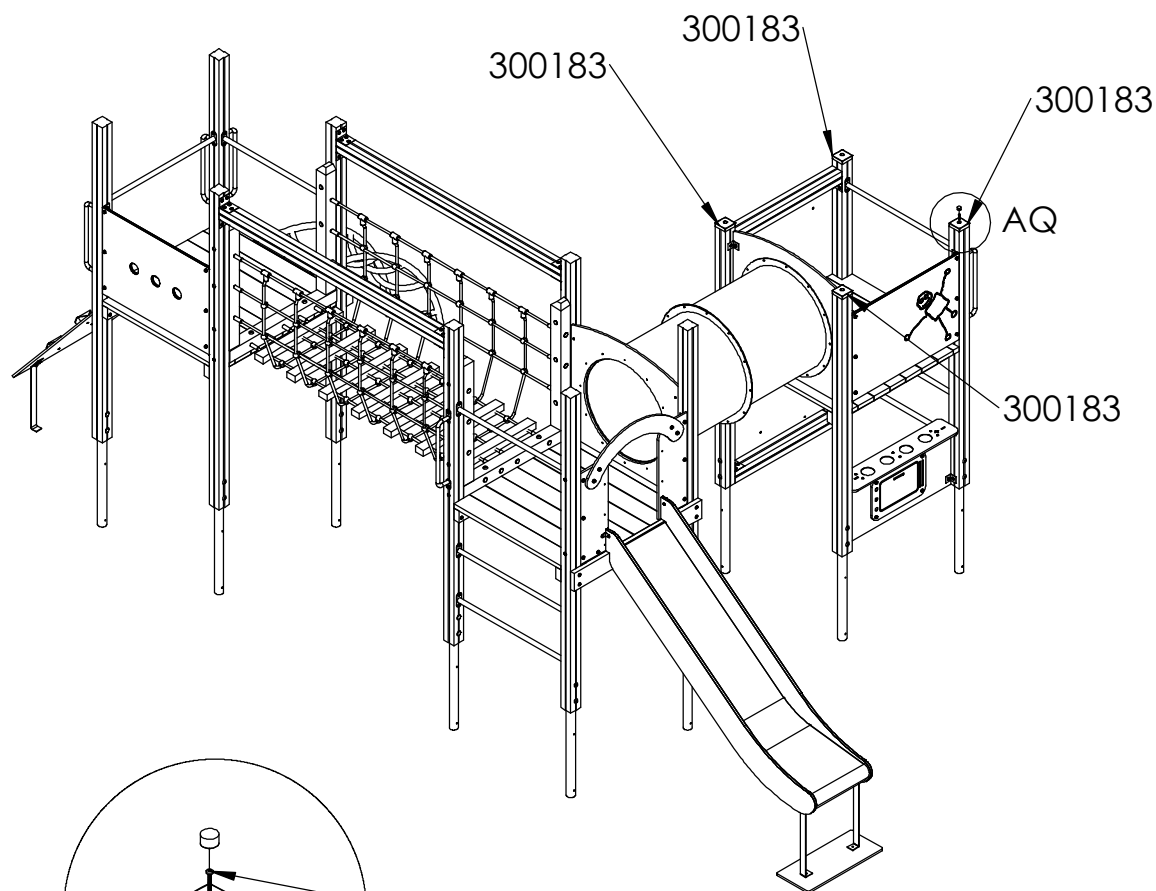
DETAIL AO
SCALE 1 : 10



DETAIL AP
SCALE 1 : 10

Överstykke till rutschbana
monteras på sidopaneler
med vagnsbult/låebolt 8x40,
skive/bricka Ø8, låsmutter Ø8
och plastkupol Ø8.
Tot 4 st





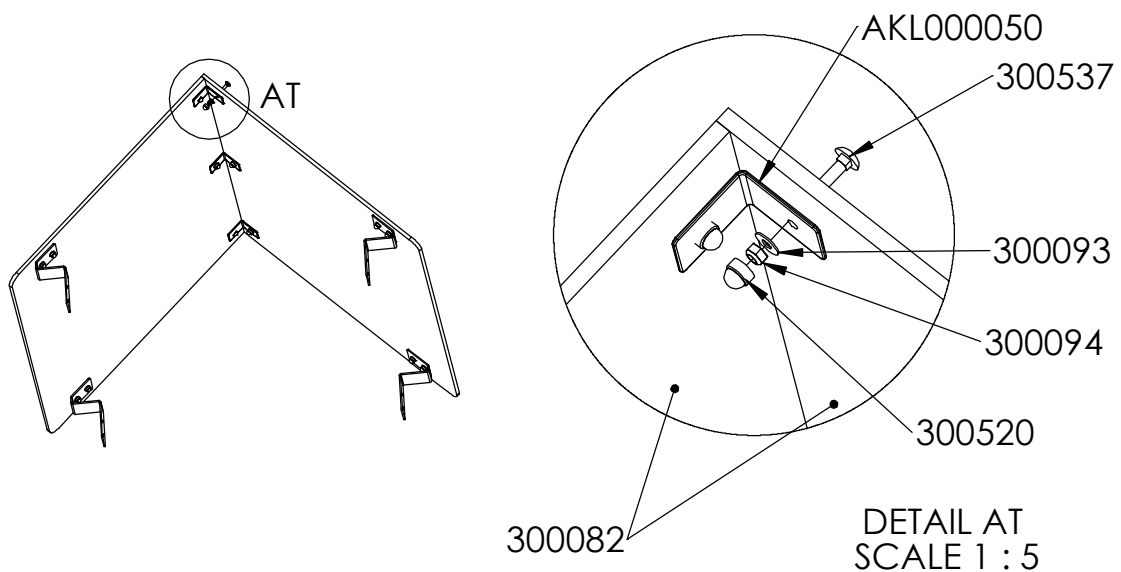
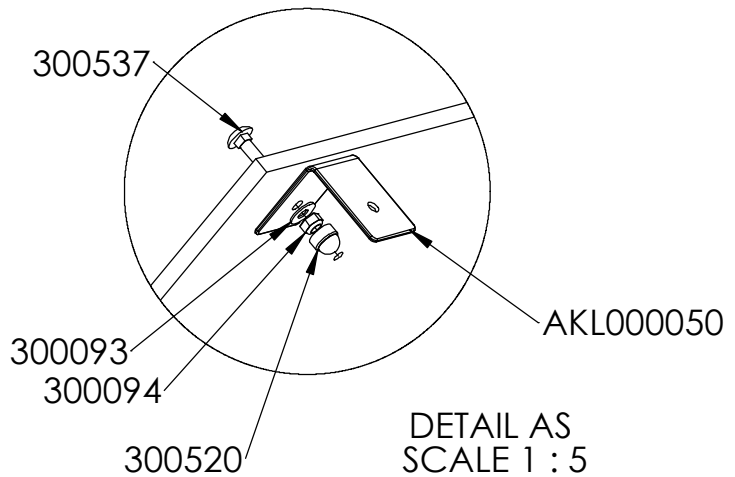
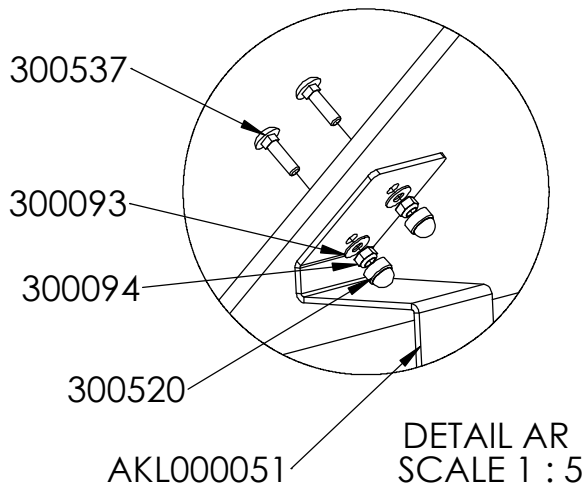
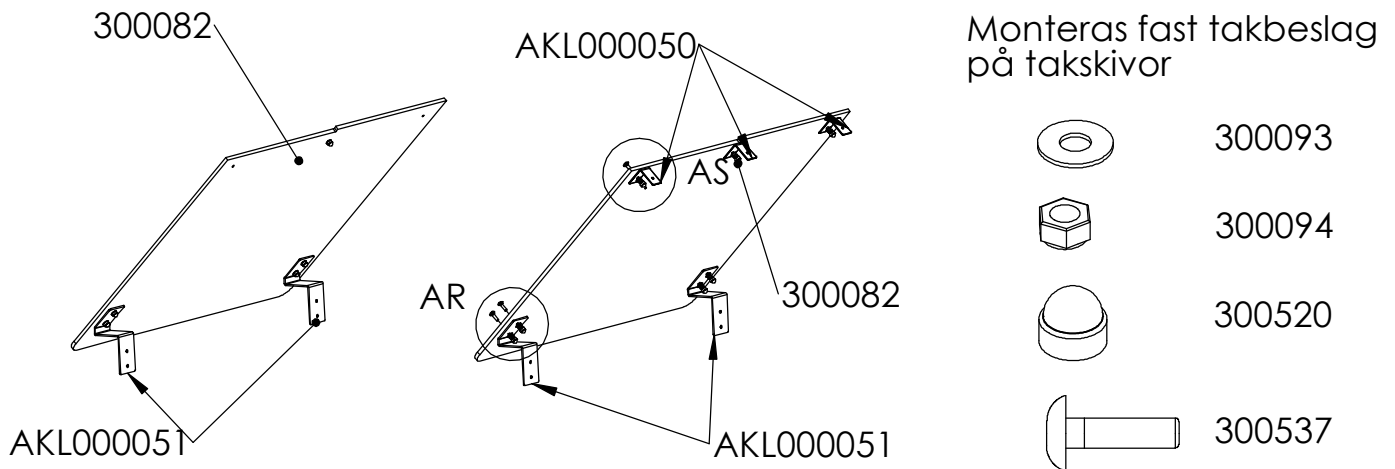
300045

Montera stolphattar på stolpar med skruv 5x40

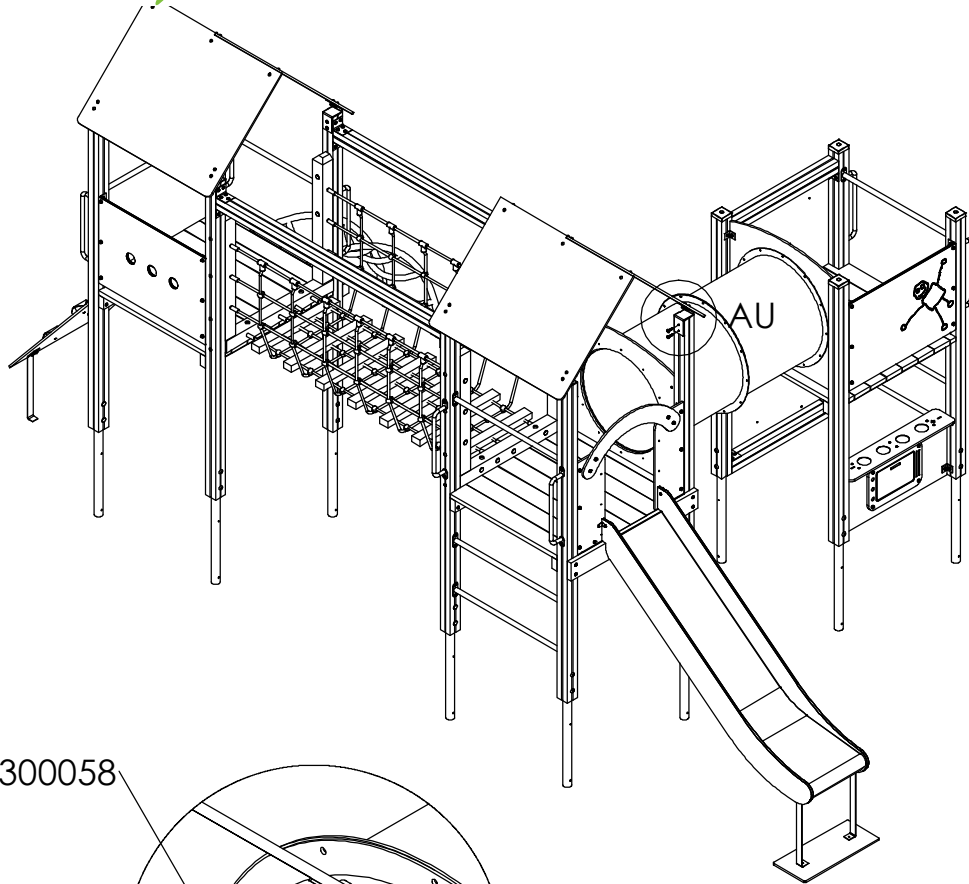
DETAIL AQ
SCALE 1 : 10

Kontroller at apparatet er horisontalt, evt. juster litt ved hjelp av spett. Gå over apparatet for å se om skruer evt. annet mangler iht. til monteringsveiledningen så langt. Betong fylles i hullene for støping. Sikre apparatet ved bruk av avgrensingsteip under støpeperioden. Regn god tid for tørking av betong, **MINST 48 TIMER** før montering av tak neste steg.

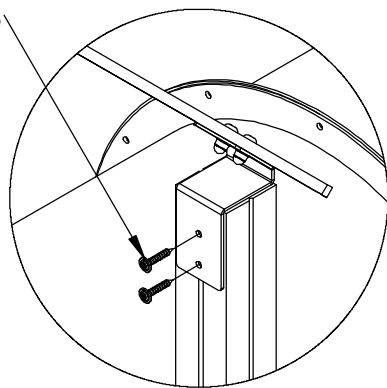
Kontrollera att lekställningen är horisontell, justera eventuellt med hjälp av ett spett. Gå igenom lekställningen och kontrollera att inga skruvar el dyl saknas. Gjut jordankare. Lekställningen får ej användas under tiden betongen härdar. Låt betongen härda minst 48 timmar innan montering av tak sker.



Montera ihop takskivor med takbeslaget i nocken



300058



DETAIL AU
SCALE 1 : 10

Taket plasseres i centrum av stolpe som vises i illustrationen. Monter fast taket med fransk tråskruv Torx 8x50 -tot 8st
OBS! Taket är tungt. Det bör vara flera personer som lyfter taket på plats.

Etter festing av tak skal apparatet være ferdig montert. Gå over apparatet igjen for å se om skruer evt. annet mangler iht. til monteringsveiledningen. Apparatet kan tas i bruk etter kontroll og bruk av godkjent fallunderlag.

*Overflate behandling
Om ønskelig kan stolper og gulvbord ytebehandles en gang i året eller ved behov.*

Efter montering av tak är lekställningen färdigmonterad. Gå igenom hela lekställningen igen för att kontrollera att inget saknas. Lekställningen kan börja användas efter kontroll och när godkänt fallunderlag lagts ut.

Trä ytbehandlas en gång om året eller vid behov



Kontroll og Underhall

Kontroll av lekredskap bør gjennomføres enligt EN1176.

Underhåll

Efter montering

14 dager etter montering bør skruvar och bultar efterdras. Kontrollera att fundamenten är stabila. Om lekredskapen tas i bruk innan betongen härdat kan glapp uppstå.

Träkomponenter

För att ge redskapen en lång livslängd och för att bevara träets utseende och funktion krävs underhåll. Vid normalt slitage bör trädetaljer oljas varje år. Större slitage kräver tätare underhåll.

Vi rekommenderar Jotuns Träolja för impregnerat trämaterial

HDPE-komponenter

HDPE-komponenter, t.ex skärmar, kräver inget underhåll. Spara redskapets monteringsanvisning om detaljen bör bytas ut pga vandalisme så att rätt reservdel kan beställas.

Pulverlackerade komponenter

Detaljer som är pulverlackerade kan bättrings-målas med lackfärg. Kontakta Klubben AS för färgkoder. Vid större skador på beslag bör dessa bytas ut.

Sikkerhet på lekplatsen

Rutinmässig visuell besiktning

Vid hårt slitage och risk för vandalisme kan en daglig översyn av redskapen krävas.

Funktionskontroll av redskapen

Funktionskontroll av redskapen bör genomföras på ett intervall av 1-3 månader beroende på slitage. Kontroll görs på lekredskapets funktion och stabilitet. Komponenter som uppvisar skador efter hårt slitage bör bytas ut.

Årlig besiktning

Besiktningsschema bör upprättas vid den årliga översynen av lekredskap. Fel och brister åtgärdas omgående. Den årliga kontrollen bör vara en grundlig genomgång av redskapets bärande element och konstruktion. Komponenter som är utslitna byts ut. Vid misstanke om brister i fundamenten bör dessa grävas upp och kontrolleras.

Förutom ovanstående bör följande utföras vid den årliga besiktningen:

- Efterdragning av bultar och skruvar
- Kontrollera att öppningar mellan 8-25 samt 90-230mm inte förekommer
- Kontroll av farliga öppningar
- Kontroll av underlag
- Märkning på redskapen för att ange nivån på underlaget för att uppnå tillfredstillande säkerhet
- Avlägsna främmande föremål från redskapet och området
- Målning och oljning av trä

KONTROLL OG VEDLIEKELSD

Kontroll av lekeapparater skal være i samsvar med EN1176 .

Vedlikehold

Efter montering

14 dager etter montering bør skruer og bolter strammes. Kontroller at fundamentet er stabilt. Hvis lekeapparatet tas i drift før betongen er herdet, kan det oppstå gliper.

Trelementer

For å gi lekeapparatet et langt liv, og for å bevare træets utseende og funksjonalitet kreves vedlikehold. Ved normal slitasje bør treelementene oljes hvert år. Større slitasjer kreves hyppigere vedlikehold.

Vi anbefaler Jotun Treolje for impregneret treverk.

HDPE elementer

HDPE elementer, for eksempel rekkverk, krever ikke vedlikehold.

Oppbevar monteringsinstruksjonene for i tilfelle deler bør byttes ut på grunn av hærverk, slik at de riktige delene kan bestilles.

Pulverlakkerte deler

Deler som er pulverlakkert kan etter behov utbedres med emalje maling. Kontakt Klubben AS for fargekoder. Ved store skader på beslag bør det byttes ut.

Sikkerhet på lekeplassen

Rutinmessig visuell inspeksjon

Uvanlig slitasje og fare for hærverk kreves daglig visuell sjekk av lekeapparater.

Funktionskontroll av lekeapparatene Funktionskontroll av lekeapparatene bør gjennomføres i en rekke på 1-3 måneder, avhengig av slitasje.

Kontrollen gjøres på lekeapparater sin funksjon og stabilitet . Komponenter som viser skade av slitasje bør skiftes ut.

Årlig inspeksjon

Inspeksjonstidsplan bør rettes opp ved den årlige sjekk av lekeapparater. Feil og mangler utbedres umiddelbart. Den årlige inspeksjonen bør være en grundig gjennomgang av lekeapparatet sin bærende elementer og konstruksjon.

Komponenter som er utslitte erstattes.

Ved mistanke om feil i fundamentene skal de graves opp og kontrolleres. Utenom overstående, bør følgende utføres ved de årlige undersøkelsene :

- Etterstramming av bolter og skruer
- Pass på at åpningene mellom 8-25 og 90-230mm ikke forekommer
- Kontroll av farlige åpninger
- Kontroll av underlaget
- Merking av lekeapparatet til å angi nivået på underlaget for å oppnå tilfredsstillende sikkerhet
- Fjern eventuelle fremmedlegemer fra lekeapparatet og området
- Maling og oljning av treverk etter behov.

