

Montasje veiledning
Monteringsanvisning

1244B/1244S



Generell informasjon / Generell information 1244B/1244S

Aldersgrupp / Åldersgrupp:	3 år och uppåt
Arealbehov:	8,9m x 12,4m
Mål / Mått:	5,4m x 8,4m
Forankring / Förankring:	Støping / Gjutning
Fallhøyde:	2,15 meter
Underlag:	Strid sand/fallskyddsmatta

Underlag	Beskrivning	Djup	Fallhøyde
Gress/Gräs	Utan steiner / Utan stenar		1-1,5m
Sand / Strid Sand	ikke byggbar / ej byggbar	30cm	3m
Bark	20-80mm	30cm	3m
Trespon / Träspån	5-30mm	30cm	3m
Annat materiale/ Annat material		ifølge sertifikat enligt certifikat	

Vid bruk av løsa massor ska förutom det gällande kravet läggas ytterligare 10 cm fyllnadsmassa.

Lekeclass/Lekplats.....

Ordre nr / Order nr.....

Levereringsdato/Leveransdatum.....

Produksjonsår/Produktionsår.....

Montert dato/Monteringsdatum.....

Montør/Montör.....

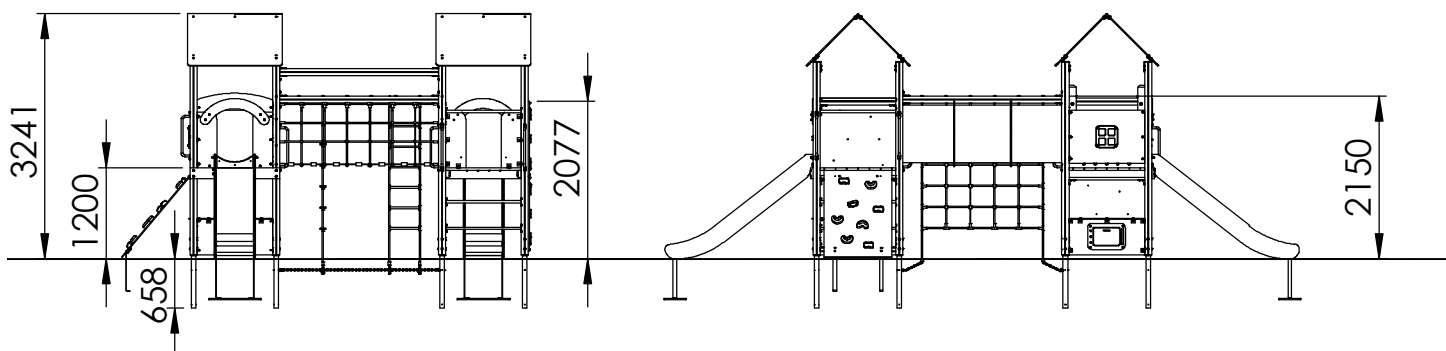
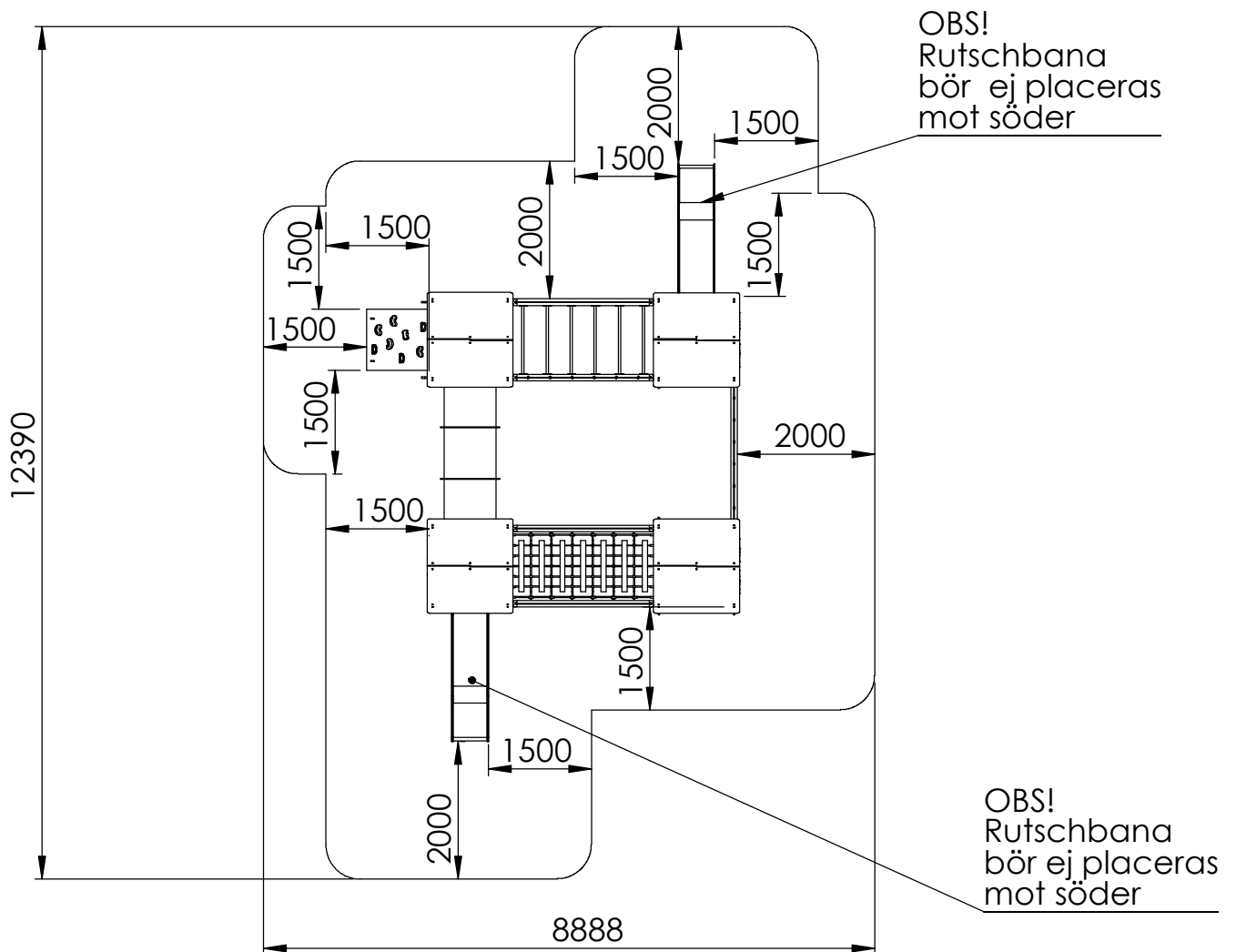
**Ta vare på denne dokumentasjonen og oppbevar den som en del internkontrollsystemet.
Förvara detta dokument på säkert ställe.**

Ettersyn og vedlikehold:

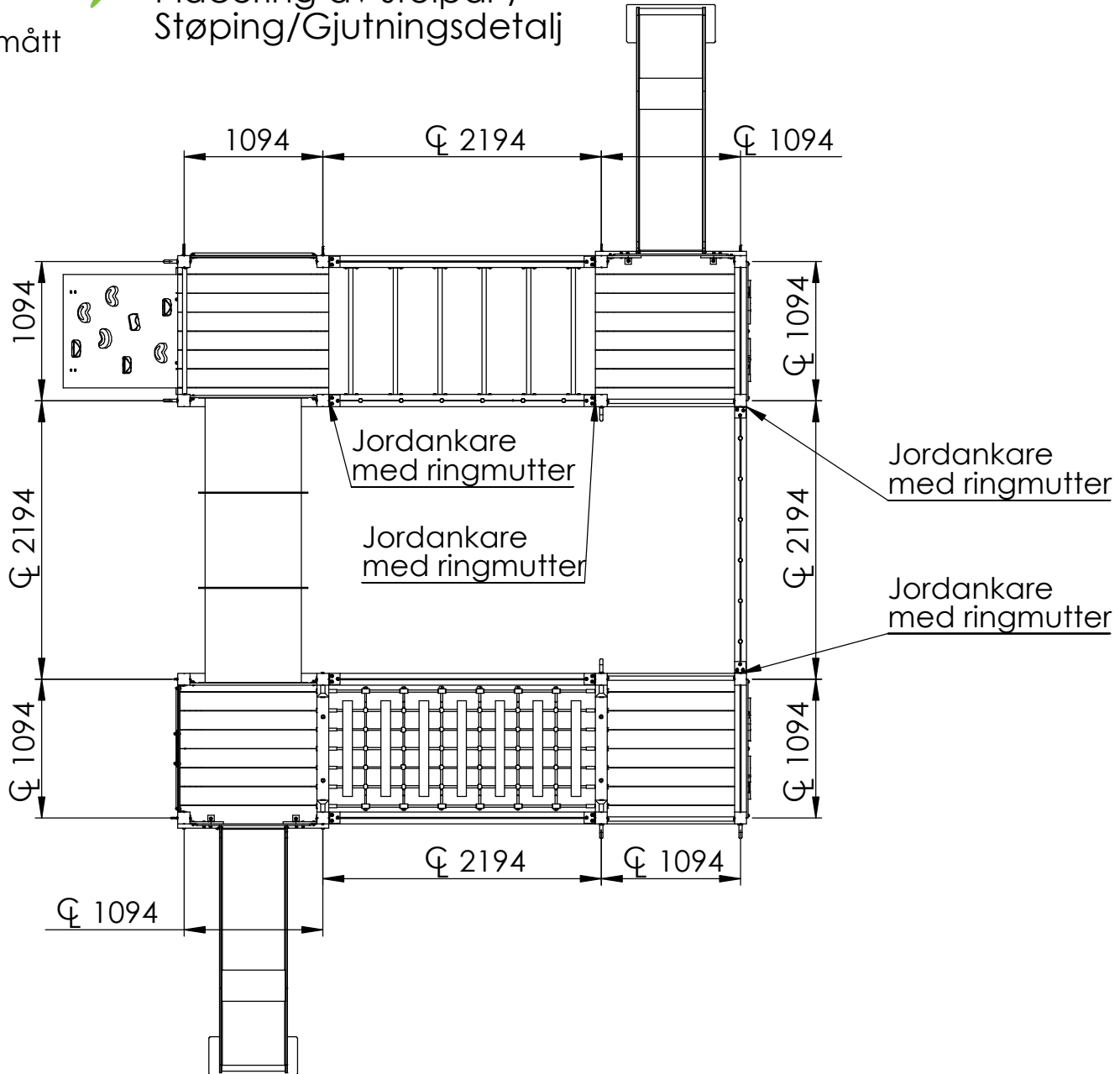
Daglig ettersyn:	Utføres ved behov, på lekeplasser med slitasje og hærverk kan det være behov for daglig kontroll.
Funksjonsettersyn:	Ettersynet har til hensikt å avdekke avvik i lekeapparatets funksjoner, spesielt skal slidedeler kontrolleres for slitasje. Utføres 4-6 ganger pr. år
Årlig hovedettersyn:	Kontroller fundamentet og avdekk råte eller rustdannelser. Ved behov bør alle trematerialer oljes eller males og slitt deler skiftes ut i forbindelse med kontrollen.

Översyn och underhåll:

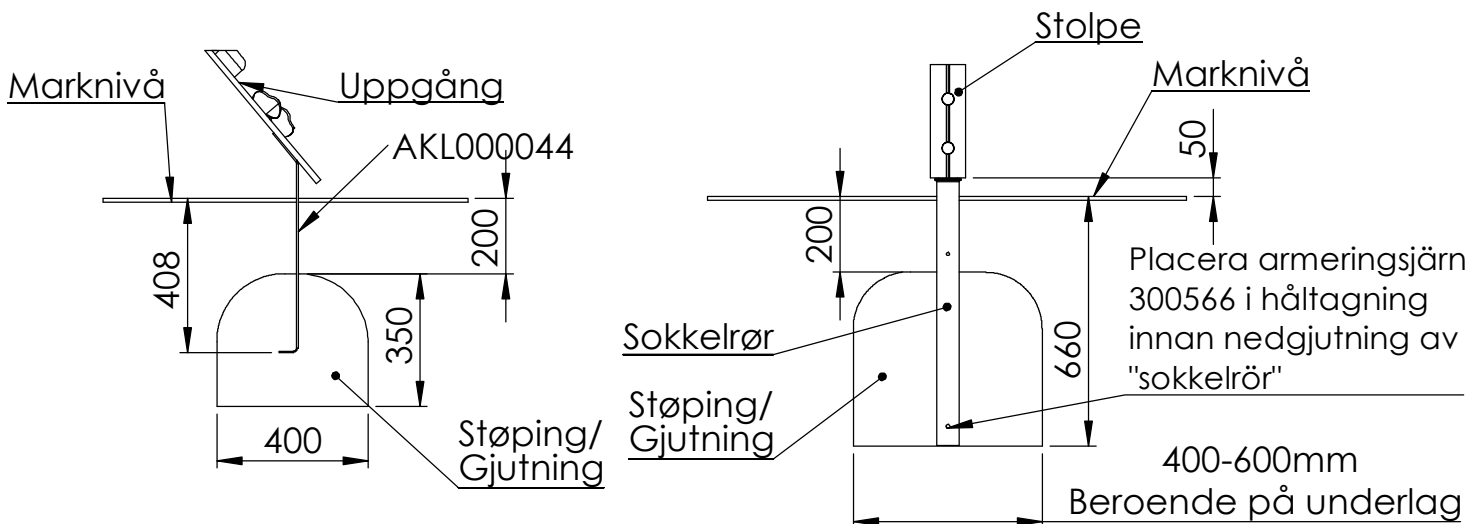
Daglig översyn:	Utförs vid behov, på lekplatser med hårt slitage och risk för skadegörelse kan det finnas behov av daglig kontroll.
Funktionsöversyn:	Syftet med översynen är att upptäcka avvikelser på lekutrustningens funktion. Komponenter som utsatt för hårt slitage bör kontrolleras extra noggrant. Utförs 4-6 gånger per år.
Årlig huvudöversyn:	Kontrollerar fundament för att upptäcka röta eller rostangrepp. Vid behov bör samtliga trämaterial oljas eller målas. Utslitna delar byts i anslutning till översynen.



c/c mått

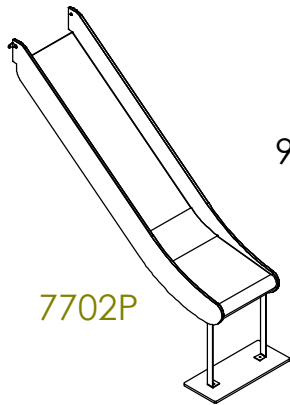


Støping-/gjutningsdetalj

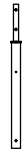


ITEM NO.	Artnr	Benämning	Dimension	Antal/QTY.
1	2802-30R	Fönster Röd	290x290	1
2	300028	Sokkelrør/Jordankare		12
3	300032	Golv-Standard	1188x1188	4
4	300039	Stolpe	H:2550 94x94	16
5	300042	Tverrligger/Bom u/ håltag.	L:2100 94x94	3
6	300082	Tak Blå	1250x970	8
7	300115	Klatrevegg/Klättervägg m/stein	990x1094	4
8	300129	Uppgång med sten	895x1500	1
9	300133	Klatrenett/Klätternät	1600x2100	1
10	300136	Klatretau/Lodlina	2050	1
11	300138	Klatrestige/Klättestege	H:2050	1
12	300142	Sokkelrør m enkel infest		4
13	300145P	Støttebor/Stødbræda	1188x146x34	2
14	300154	Tverrligger/Bom - Nett/Nät	L:2100 94x94	2
15	300158-1B	Tunnelskiva Blå	B:999	2
16	300256G	Tunnelsegment GUL	750mm	2
17	300256R	Tunnelsegment RÖD	750mm	1
18	300277	Bom Hängbro	94x94x1000	2
19	300278A	Stolpe Hängbro	94x94x1000	2
20	300278B	Stolpe Hängbro	94x94x1000	2
21	300299	Hängbro	L:2100	1
22	300300	Kjetting/Kätting Nett/Nät	L:2100	1
23	300523	Tverrligger/Bom u/hålt.	L:1000 94x94	6
24	300566	Armeringsjärn	L:240	16
25	300569J	Handtag		8
26	7702P-R	Rutschbana Röd	H:1200	2
27	94-002B	Skärm Hej! Blå	999x700	1
28	94-003B	Skärm Fönster Blå	999x700	1
29	94-005R	Skärm Spis Röd	999x470	2
30	94-006B	Ugnslucka Blå	500x350	2
31	94-007B	Spishäll Blå	999x200	2
32	94-009B	Överstykke Rutsch Blå		2
33	94P-077B	Sidopanel Rutschbana Blå	265x740	4
34	AKL000029	Beslag oppgång	B:1000	3
35	AKL000043	Voltstang	Ø34 L:1000	20
36	AKL000044	Jordankare Ramp		2
37	AKL000045	Takbeslag	50mm	56
38	AKL000047	Vinkelbeslag Tverrligger/Bom	90	32
39	AKL000050	Takbeslag	50x70	12
40	AKL000051	Takbeslag	94x94	16

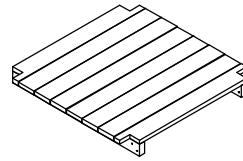
ITEM NO.	Artnr	Benämning	Dimension	Svart 1244/QTY.
1	2802-30R	Fönster Röd	290x290	1
2	300028	Sokkelrør/Jordankare		12
3	300032	Golv-Standard	1188x1188	4
4	300039	Stolpe	H:2550 94x94	16
5	300042	Tverrligger/Bom u/ håltag.	L:2100 94x94	2
6	300082	Tak Blå	1250x970	6
7	300082S	Tak Svart	1250x970	2
8	300115	Klatrevegg/Klättervägg m/stein	990x1094	4
9	300129	Uppgång med sten	895x1500	1
10	300133S	Klatrenett/Klätternät	1600x2100	1
11	300136S	Klatretau/Lodlina	2050	1
12	300138S	Klatrestige/Klättestege	H:2050	1
13	300142	Sokkelrør m enkel infest		4
14	300145P	Støttebor/Stødbræda	1188x146x34	2
15	300154	Tverrligger/Bom - Nett/Nät	L:2100 94x94	3
16	300158-1S	Tunnelskiva Svart	B:999	2
17	300256B	Tunnelsegment Blå	750mm	3
18	300277	Bom Hängbro	94x94x1000	2
19	300278A	Stolpe Hängbro	94x94x1000	2
20	300278B	Stolpe Hängbro	94x94x1000	2
21	300299	Hängbro Svart	L:2100	1
22	300300	Kjetting/Kætting Nett/Nät	L:2100	1
23	300523	Tverrligger/Bom u/hålt.	L:1000 94x94	6
24	300566	Armeringsjærn	L:240	16
25	300569J	Handtag		8
26	7702P-G	Rutschbana Grå	H:1200	2
27	94-002S	Skærm Hej! Svart	999x700	1
28	94-003S	Skærm Fönster Svart	999x700	1
29	94-005S	Skærm Spis Svart	999x470	2
30	94-006B	Ugnslucka Blå	500x350	2
31	94-007B	Spishæll Blå	999x200	2
32	94-009B	Överstykke Rutsch Blå		2
33	94P-077B	Sidopanel Rutschbana Blå	265x740	4
34	AKL000029	Beslag oppgång	B:1000	3
35	AKL000043	Voltstæng	Ø34 L:1000	20
36	AKL000044	Jordankare Ramp		2
37	AKL000045	Takbeslag	50mm	56
38	AKL000047	Vinkelbeslag Tverrligger/Bom	90	32
39	AKL000050	Takbeslag	50x70	12
40	AKL000051	Takbeslag	94x94	16



94P-077



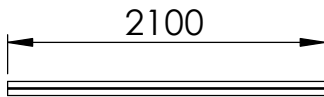
300028



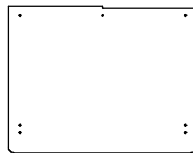
300032



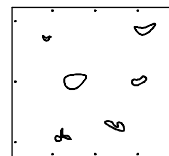
300039



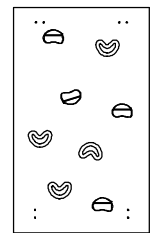
300042



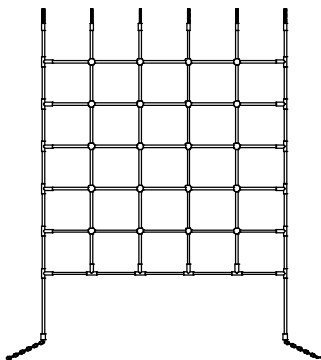
300082



300115



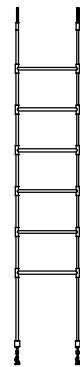
300129



300133



300136

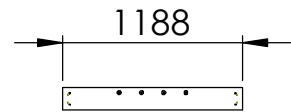


300138

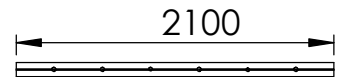
Ringmutter



300142



300145P



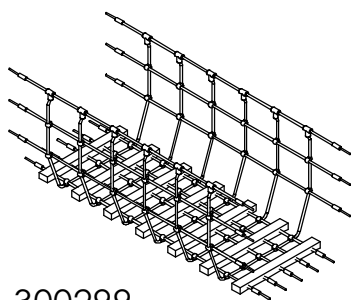
300154



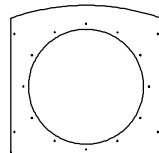
300277



300278A



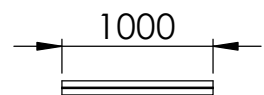
300299



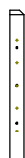
300158 - 1



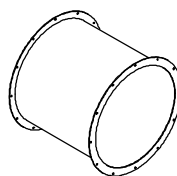
300300



300523



300278B



300256



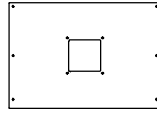
300569J



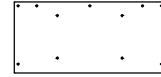
2802-30



94-002



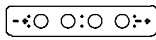
94-003



94-005



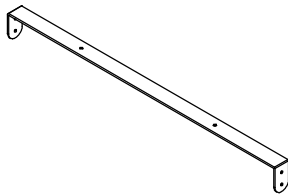
94-006



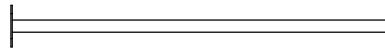
94-007



94-009



AKL000029



AKL000043



AKL000044



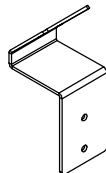
AKL000045



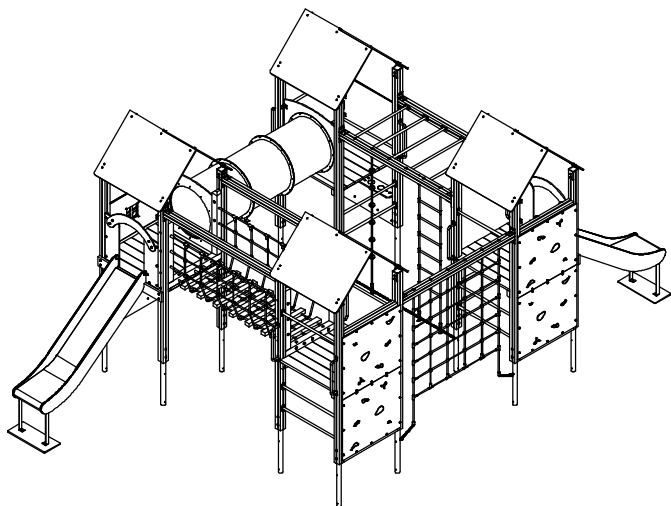
AKL000047



AKL000050





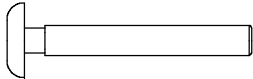
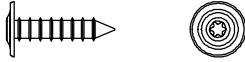
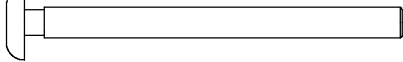

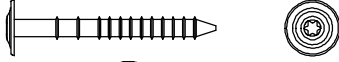




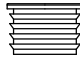





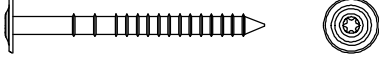

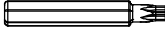
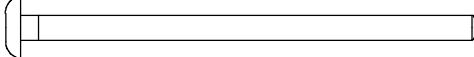

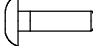

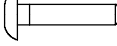


AKL000051

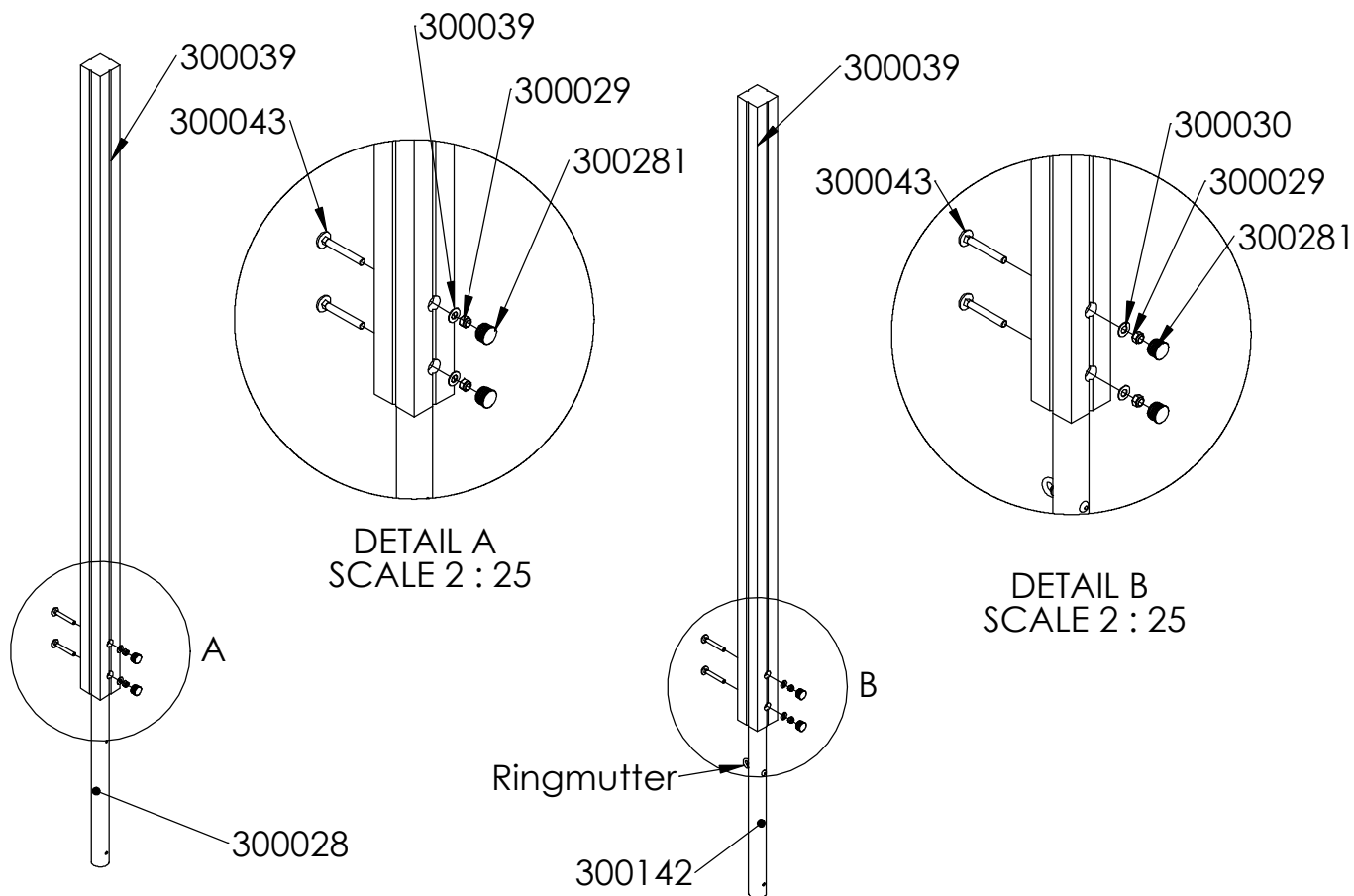


ITEM NO.	Artnr	Benämning	Dimension	Antal/QTY.
1	300029	Låsemutter/Låsmutter	Ø12	58
2	300030	Skive/Bricka	Ø12	58
3	300043	Låseskrue/Vagnsbult	12x90	32
4	300046	Fransk Treskrue Torx	8x40	38
5	300057	Låseskrue/Vagnsbult	12x150	4
6	300058	Fransk Treskrue Torx	8x50	300
7	300059	Fransk Treskrue Torx	8x80	56
8	300093	Skive/Bricka	Ø8,4x20x1,25	152
9	300094	Mutter, lås	Ø8	144
10	300140	Mutter, lås	Ø10	21
11	300141	Skive/Bricka	Ø10	21
12	300155	Plastpropp/Plastplugg	25 mm	24
13	300160	Sjakkell/Schackel	6mm	4
14	300165	Skjermkive	Ø6	6
15	300195	Sekskantskrue	M6x40	3
16	300196	Låsemutter/Låsmutter	Ø6	3
17	300199	Fransk Treskrue Torx	10x200	4
18	300255	Fransk Treskrue Torx	8x100	40
19	300281	Plastpropp/Plastplugg	28mm	54
20	300311	Torx T-40 Bit	T-40	1
21	300507	Låseskrue/Vagnsbult	10x180	12
22	300520	Plast kappe	Ø8	144
23	300537	Låseskrue/Vagnsbult	8x30	62
24	300577	Innv.6-kant m/rundhode	8x30	62
25	300579	Låseskrue/Vagnsbult	8x40	20
26	300597	Islagsmutter	Ø8	8
27	300598	Sekskantskrue	8x40	8



KLUBBEN

300029	
300030	
300043	
300046	
300057	
300058	
300059	
300093	
300094	
300140	
300141	
300155	
300160	
300165	
300195	
300196	
300199	
300255	
300281	
300311	
300507	
300520	
300537	
300577	
300579	
300597	
300598	



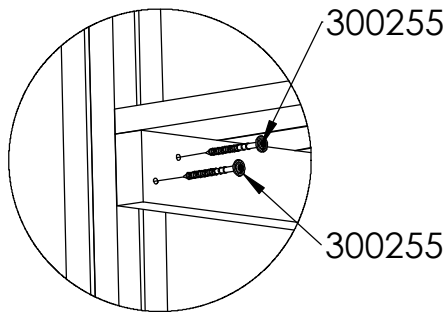
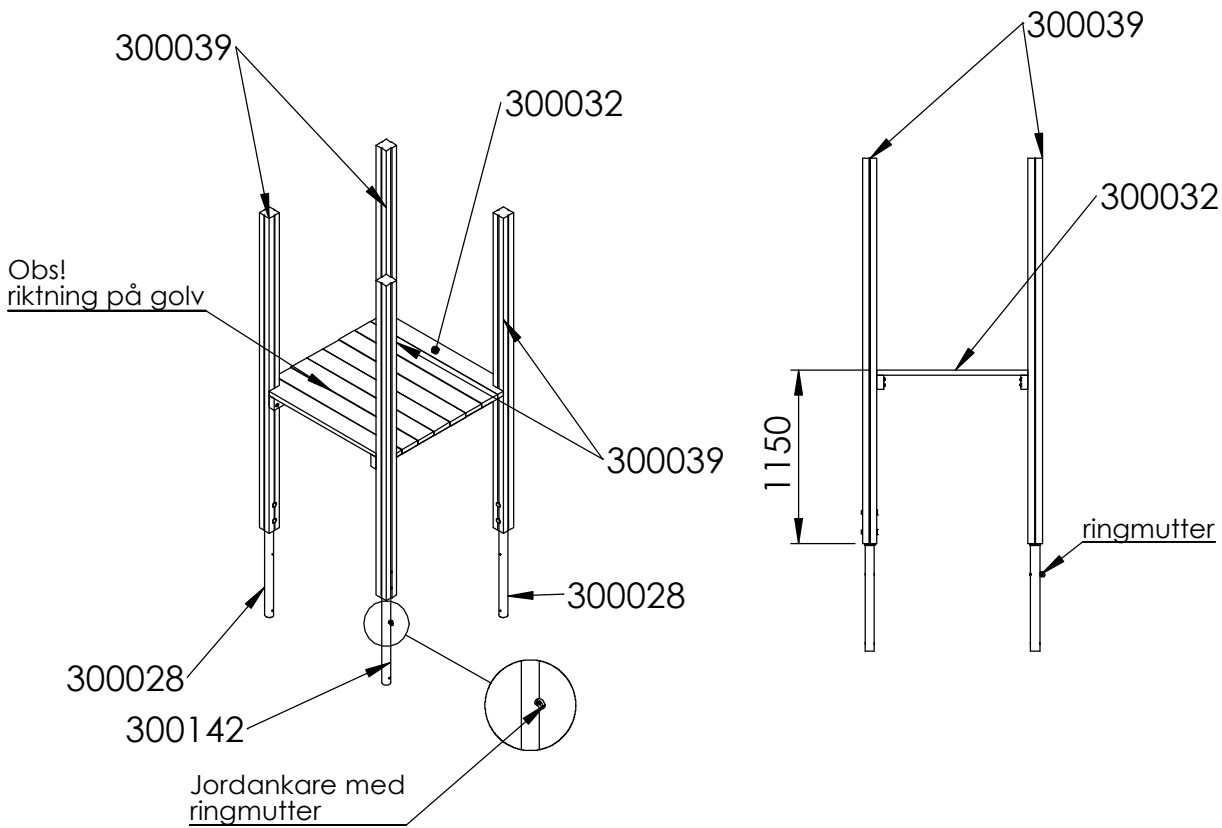
Fest stolpar til sokkelrør med låseskrue 12x90, skive Ø12, låsemutter Ø12 - 2 stk per stolpe.

Vent med plastplugg Ø28

Fäst stolpar till jordankare med vagnsbult 12x90, bricka Ø12, låsmutter Ø12. - 2 st per stolpe

Avvakta med plastplugg Ø28

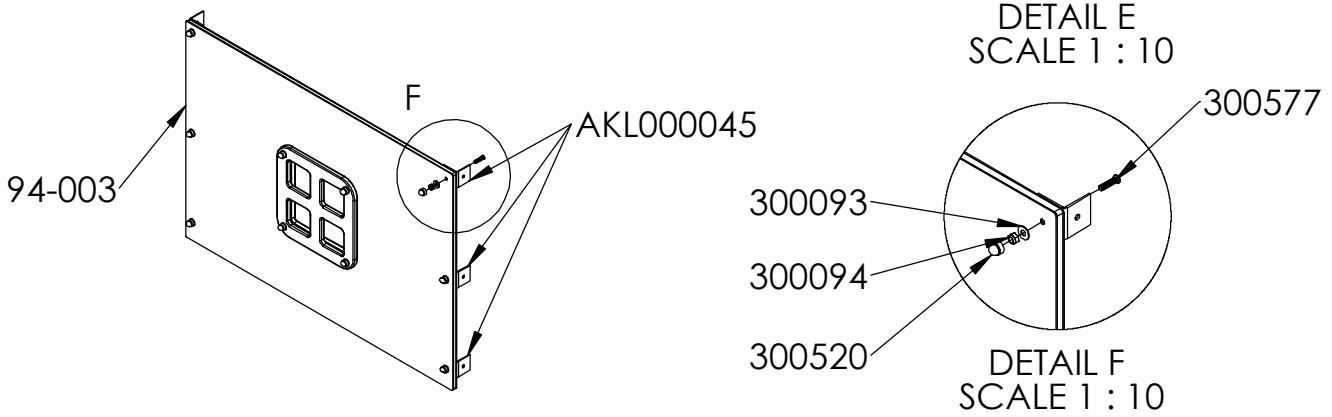
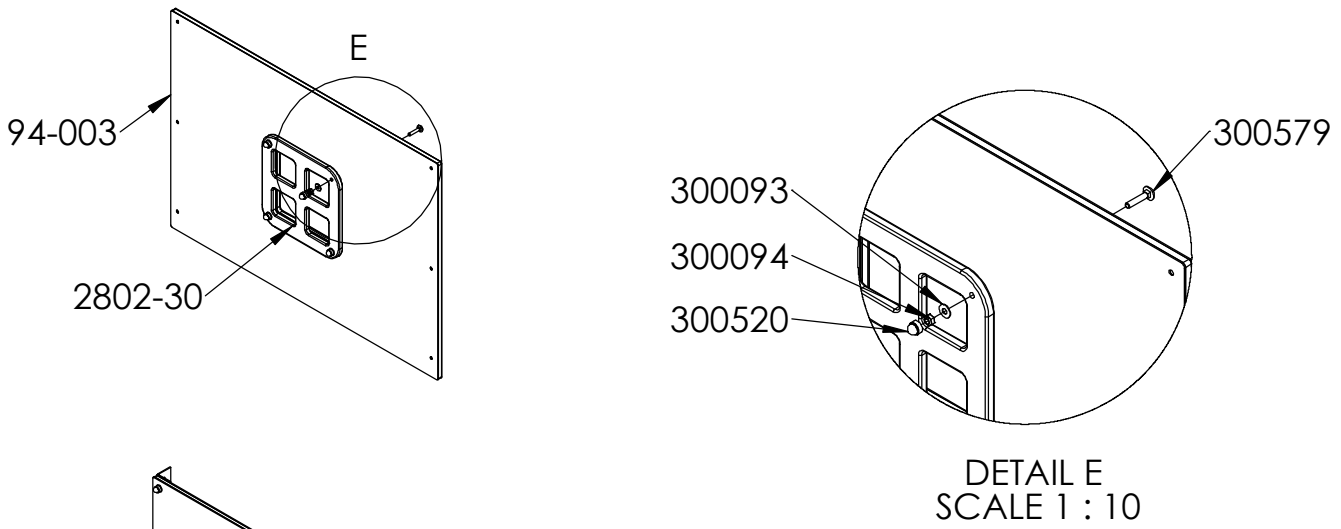
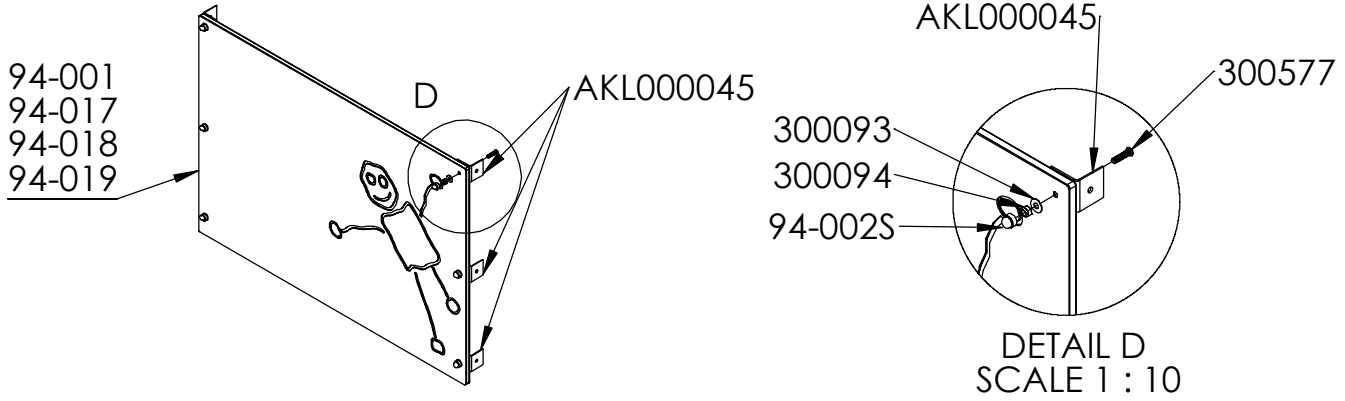
4 jordankare (300142) levereras med ringmutter, dessa ska användas vid montering av nät/lodlinor.

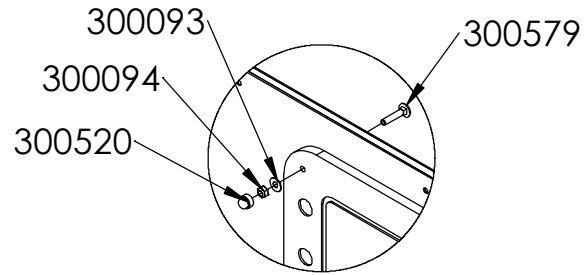
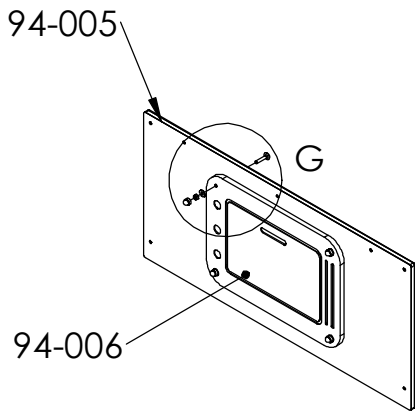


DETAIL C
SCALE 1 : 10

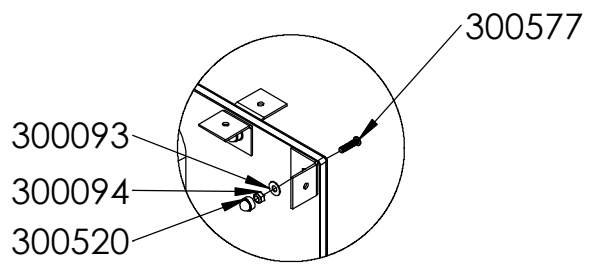
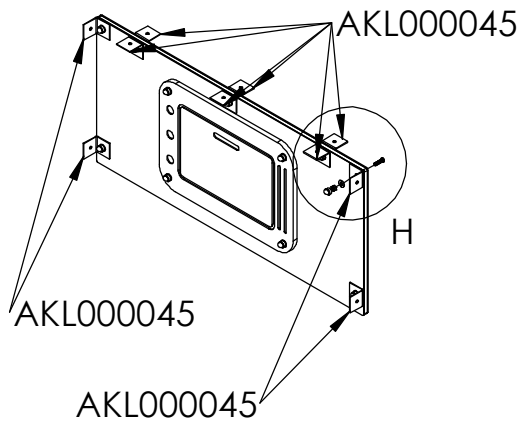
Montera fast golv mot stolpe med fransk treskrue 8x100 - 8 stk per golv
Høyde enl. illustrasjon

Montera fast golv mot stolpe med fransk träskruv Torx 8x100 - 8 st per golv
Höjd enligt illustration.

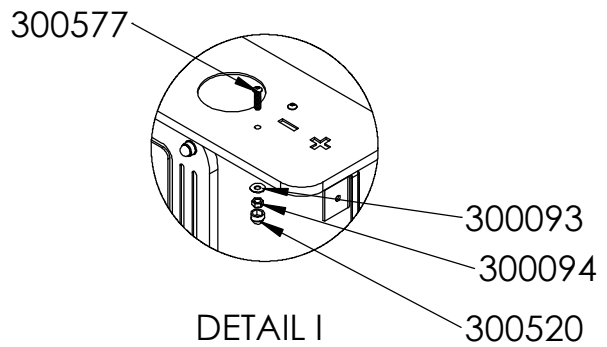
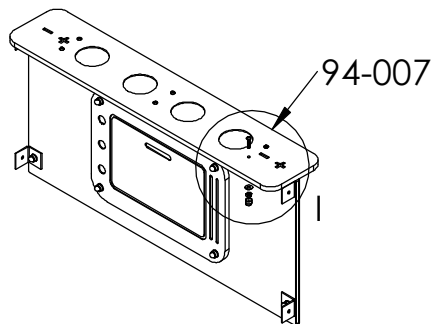




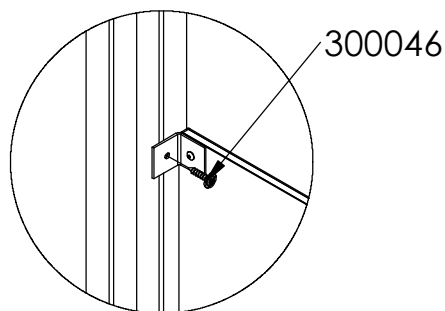
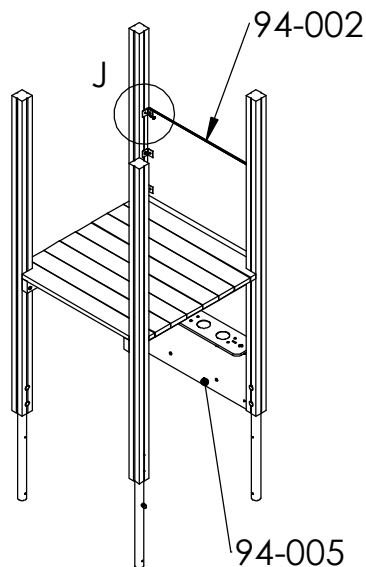
DETAIL G
SCALE 1 : 10



DETAIL H
SCALE 1 : 10



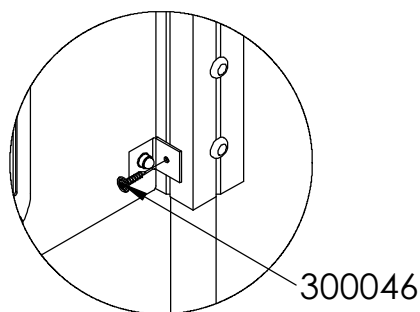
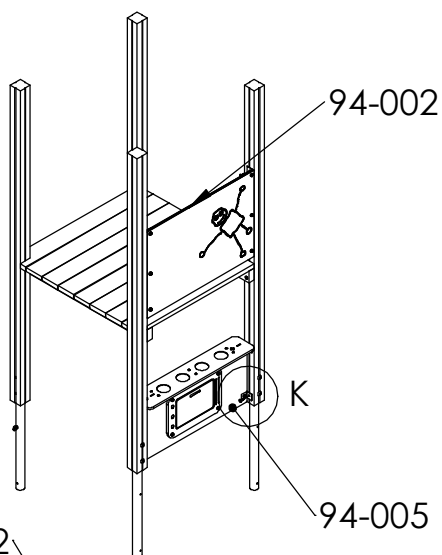
DETAIL I
SCALE 1 : 10



DETAIL J
SCALE 1 : 10

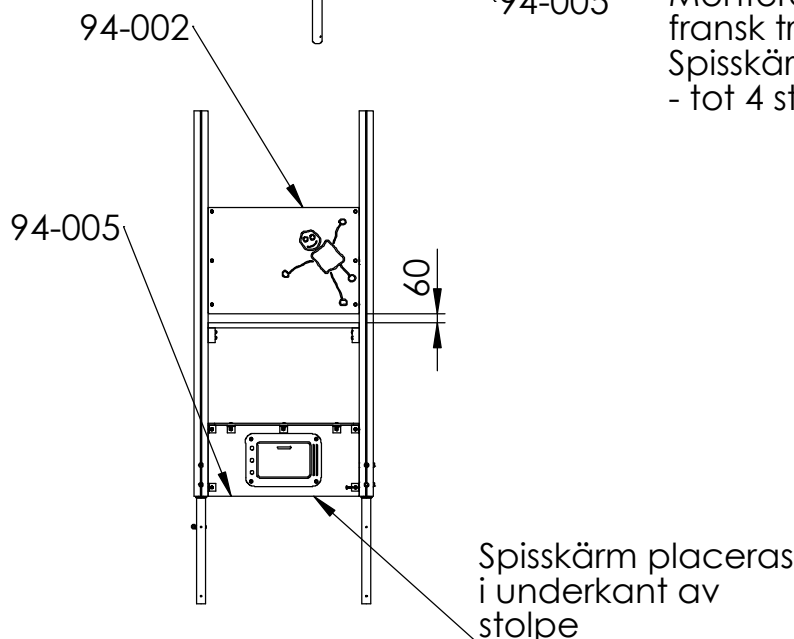
Montera beslag med fransk träskruv 8x40 enligt detalj. Skärm placeras mot stolpens utsida - tot 6 st per skärm

Modellen är vänd



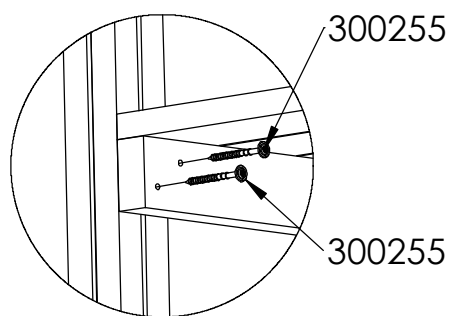
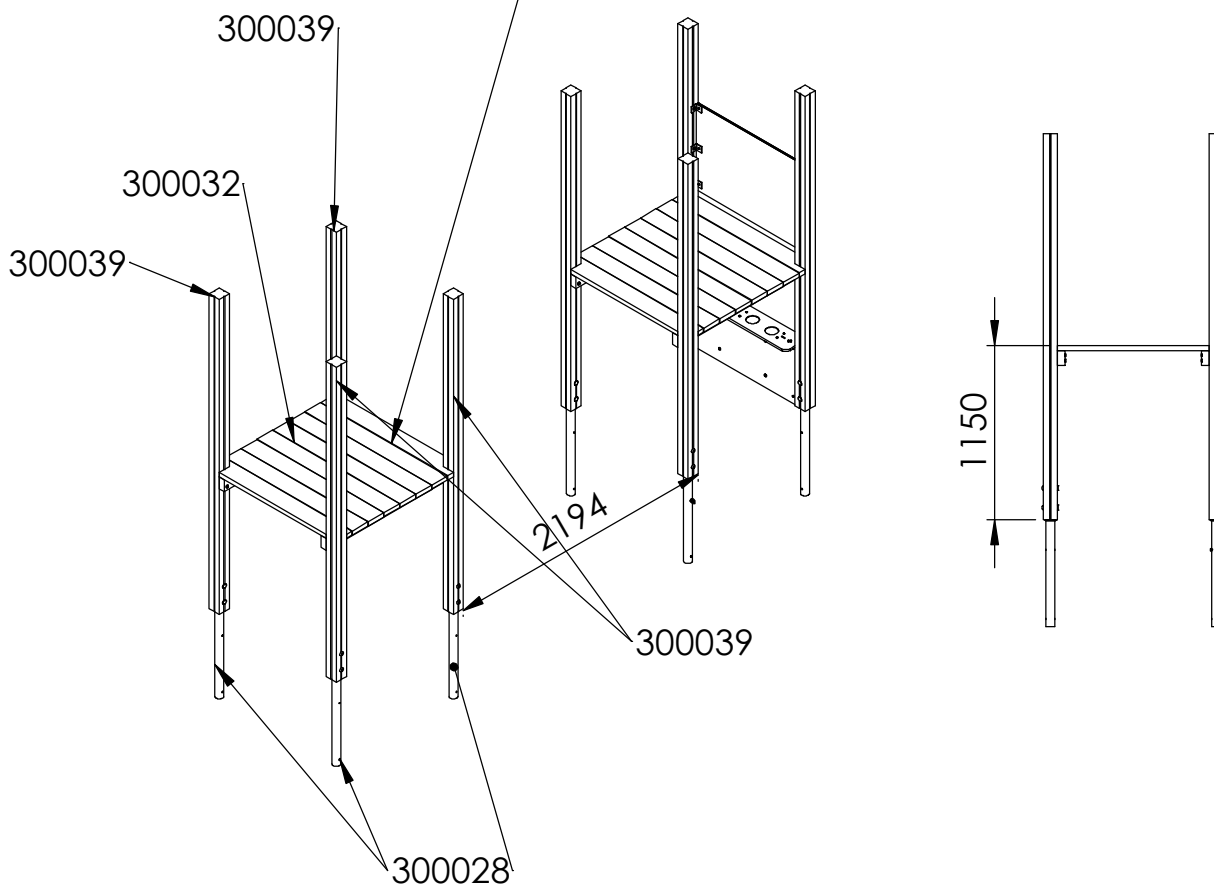
DETAIL K
SCALE 1 : 10

Montera beslag med fransk träskruv 8x40 enligt detalj. Spisskärm placeras mot stolpens insida - tot 4 st per butiksdisk



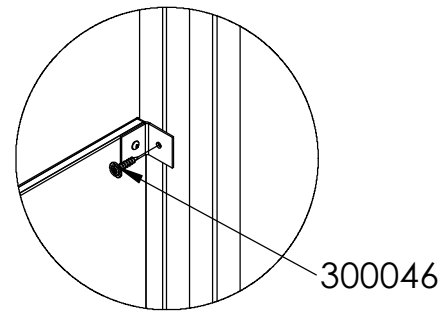
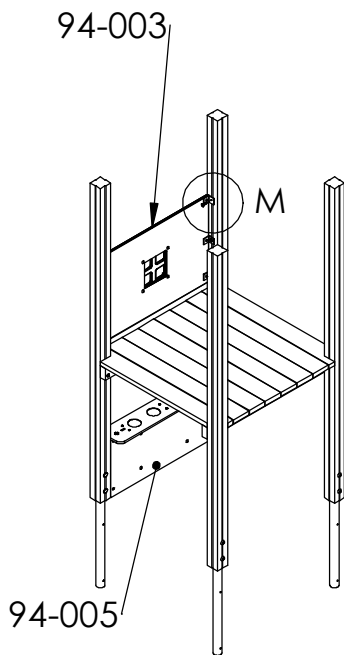
Spisskärm placeras i underkant av stolpe

OBS!
Golvets riktnig



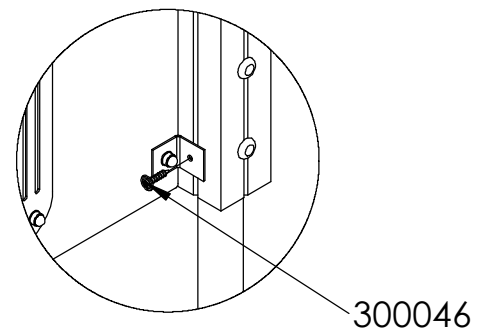
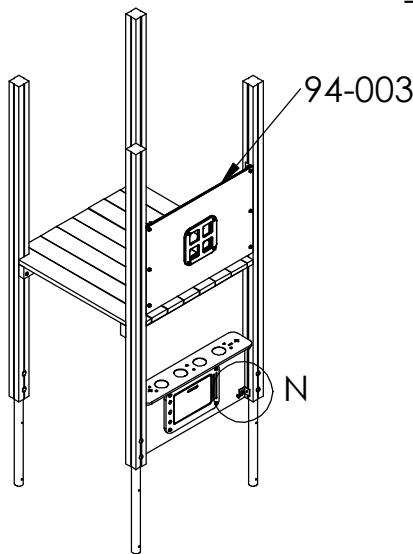
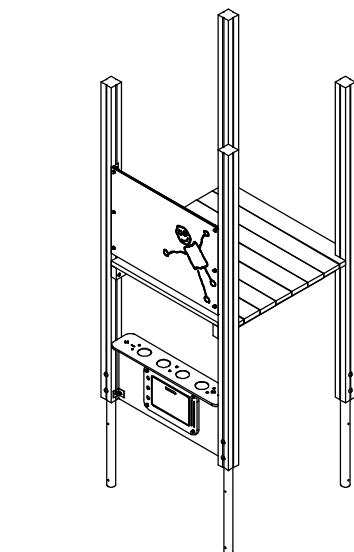
DETAIL L
SCALE 1 : 10

Montera golv mot stolpe med fransk träskruv Torx 8x100 - 8 st per golv
Höjd enligt illustration.



DETAIL M
SCALE 1 : 10

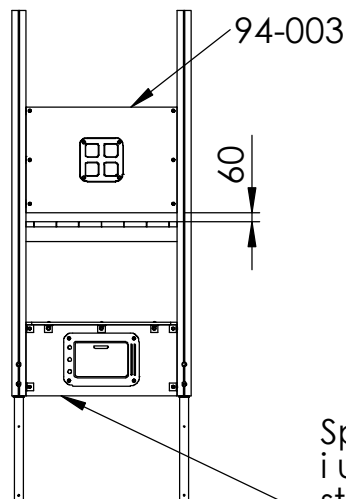
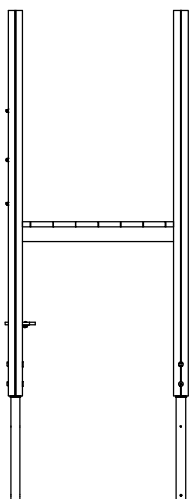
Montera beslag med fransk träskruv 8x40 enligt detalj. Skärm placeras mot stolpens utsida - tot 6 st per skärm



DETAIL N
SCALE 1 : 10

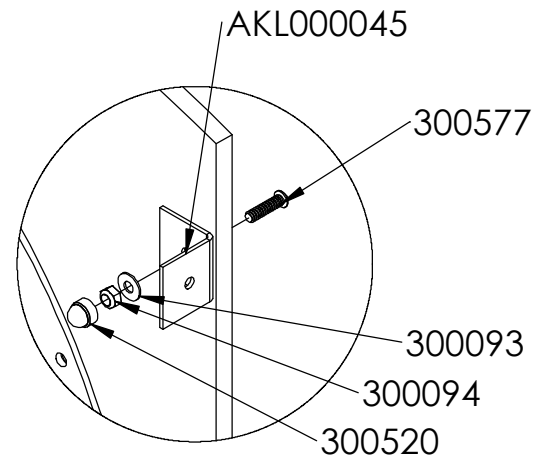
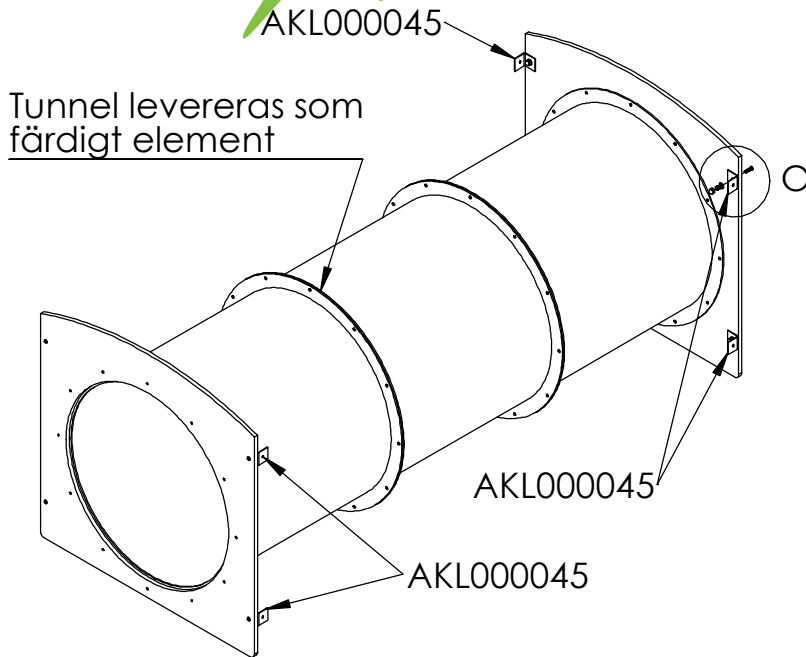
Montera beslag med fransk träskruv 8x40 enligt detalj. Spisskärm placeras mot stolpens insida - tot 4 st per spisskärm

Modellen är vänd



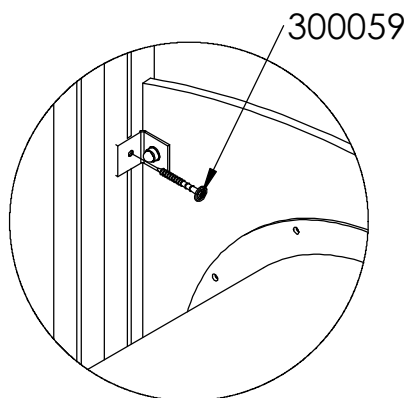
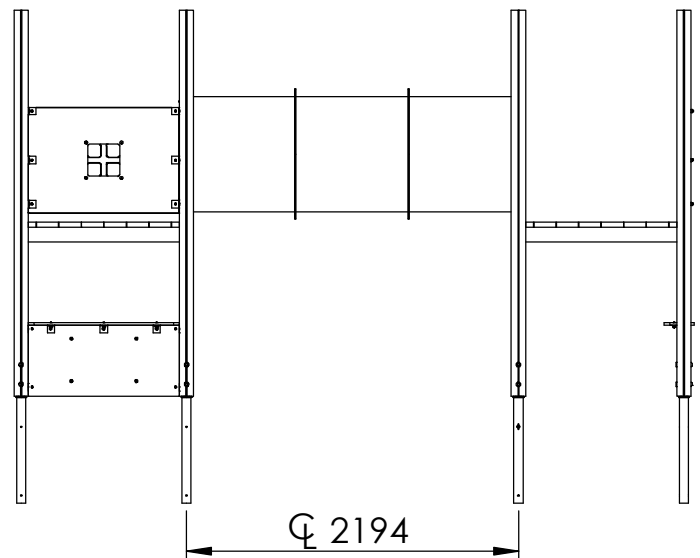
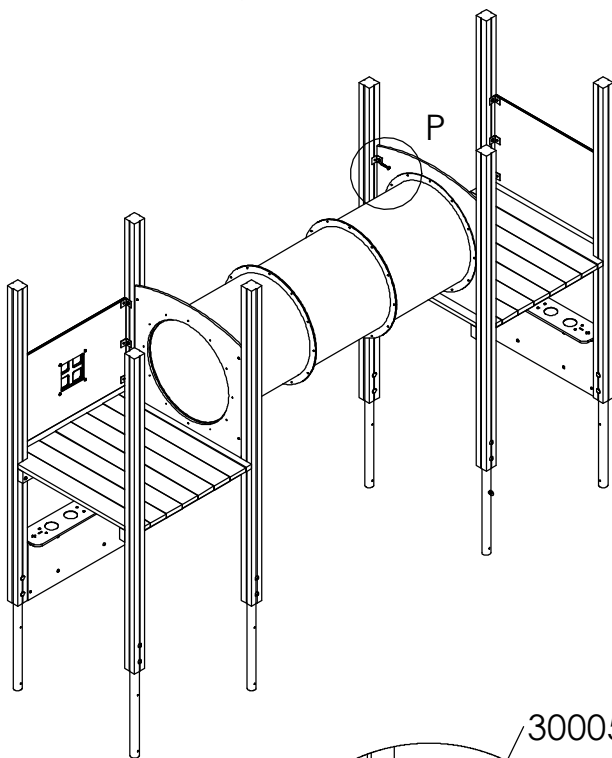
Spisskärm placeras i underkant av stolpe

Tunnel levereras som färdigt element



DETAIL O
SCALE 1 : 5

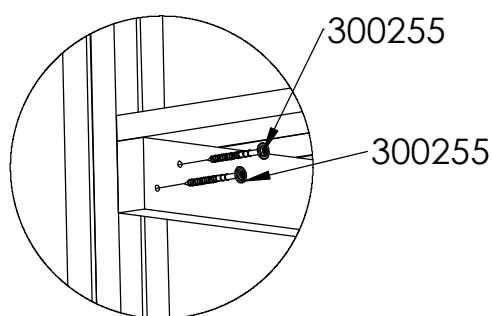
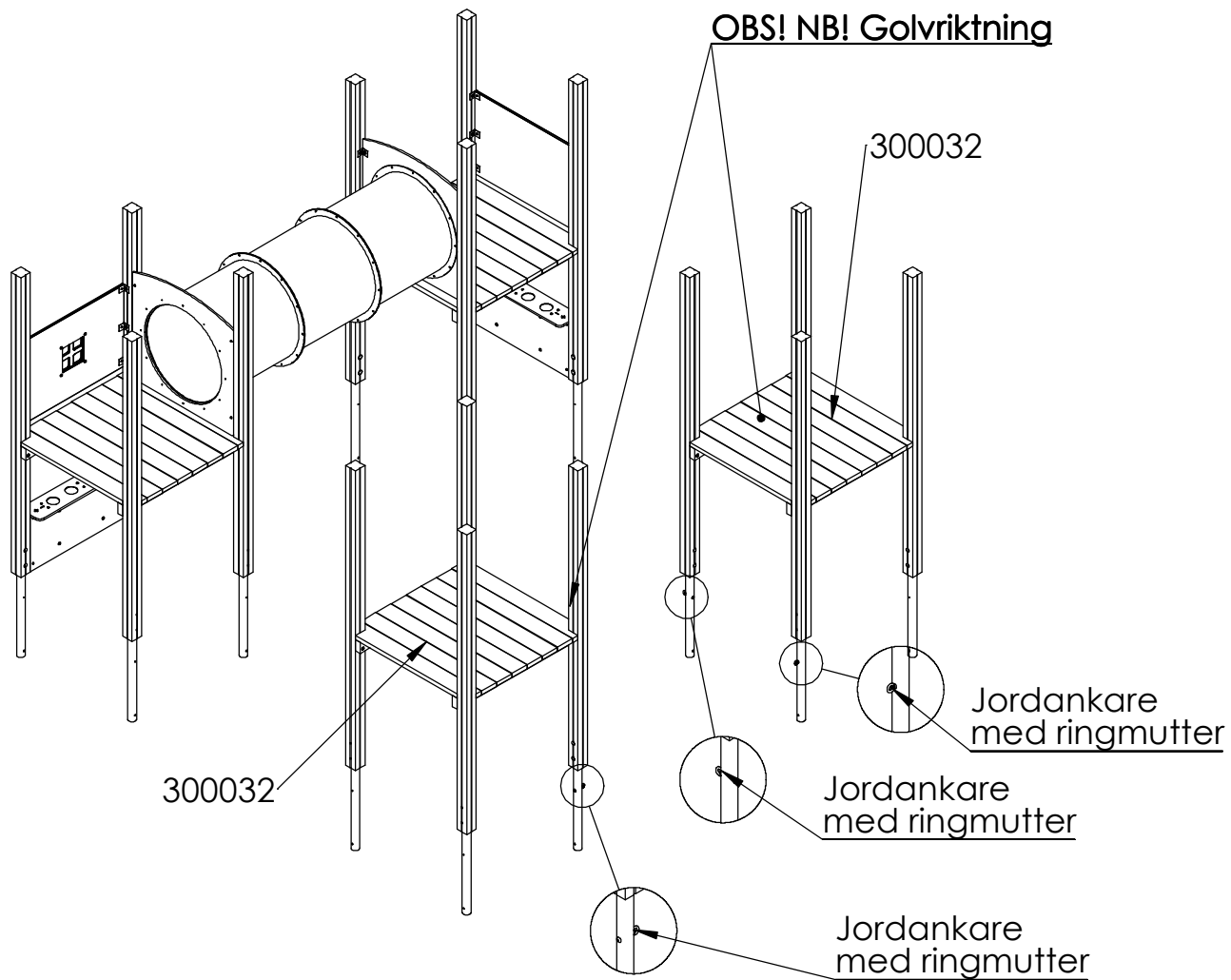
Vinkelbeslag (8st) monteras på tunnelskivor med skruv 8x30, skive/bricka, mutter Ø8 och plaskupol



DETAIL P
SCALE 1 : 10

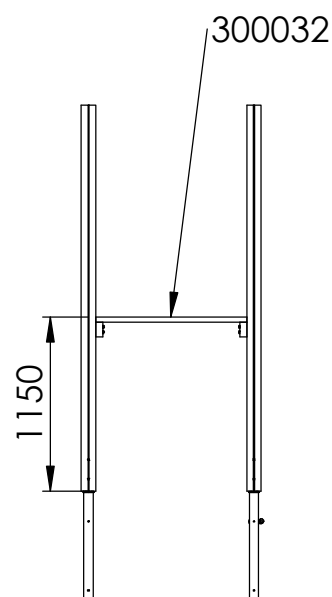
Placera tunnel mellan stolpar, på golv. c/c mått mellan golvsektioner är 2194mm

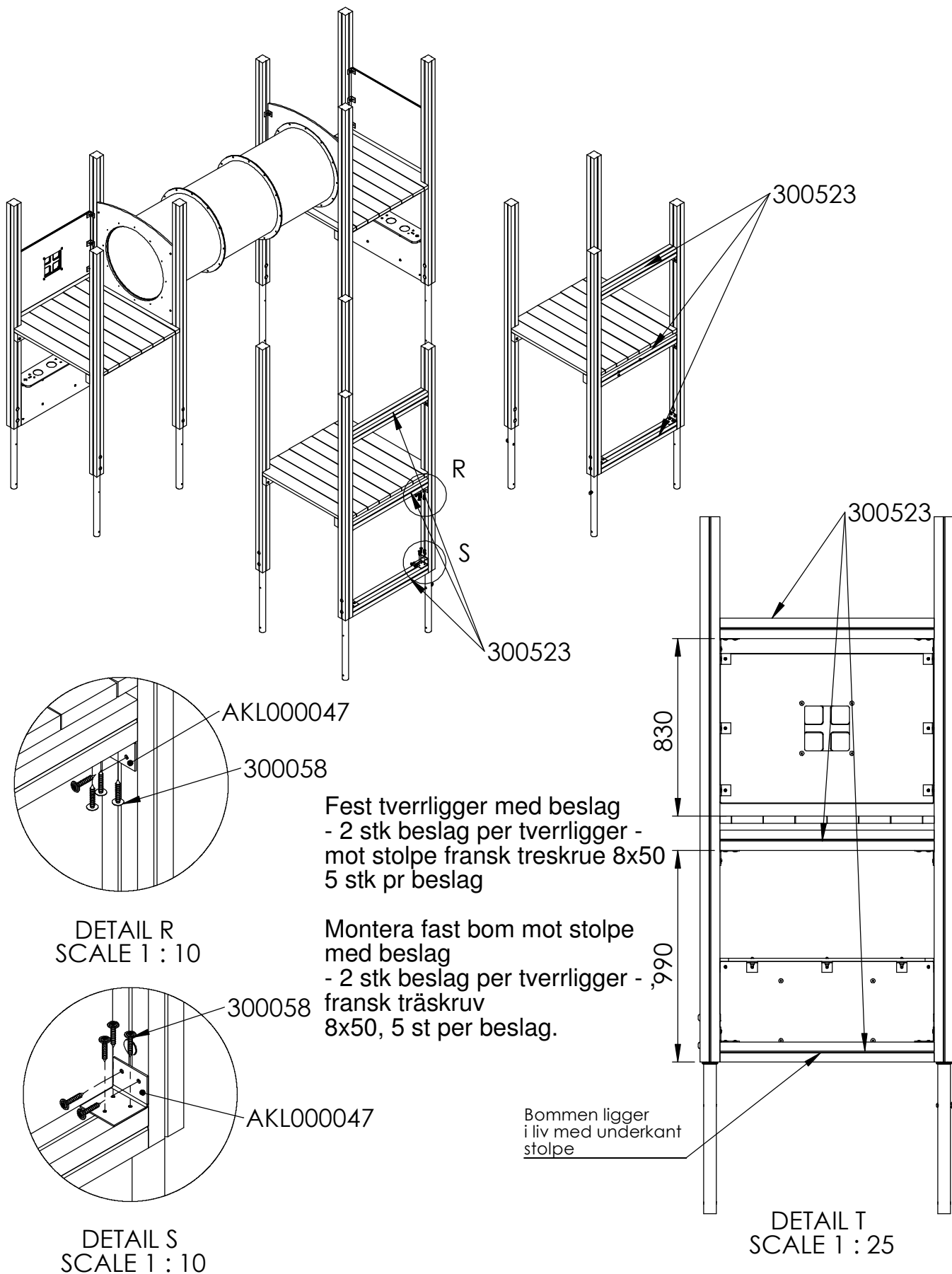
Beslag på på tunnelskivor monteras mot stolpe med fransk träskruv 8x80 -tot 8 st

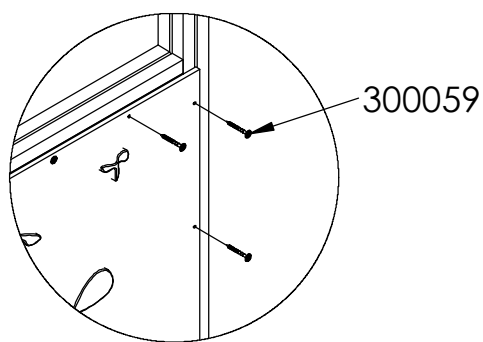
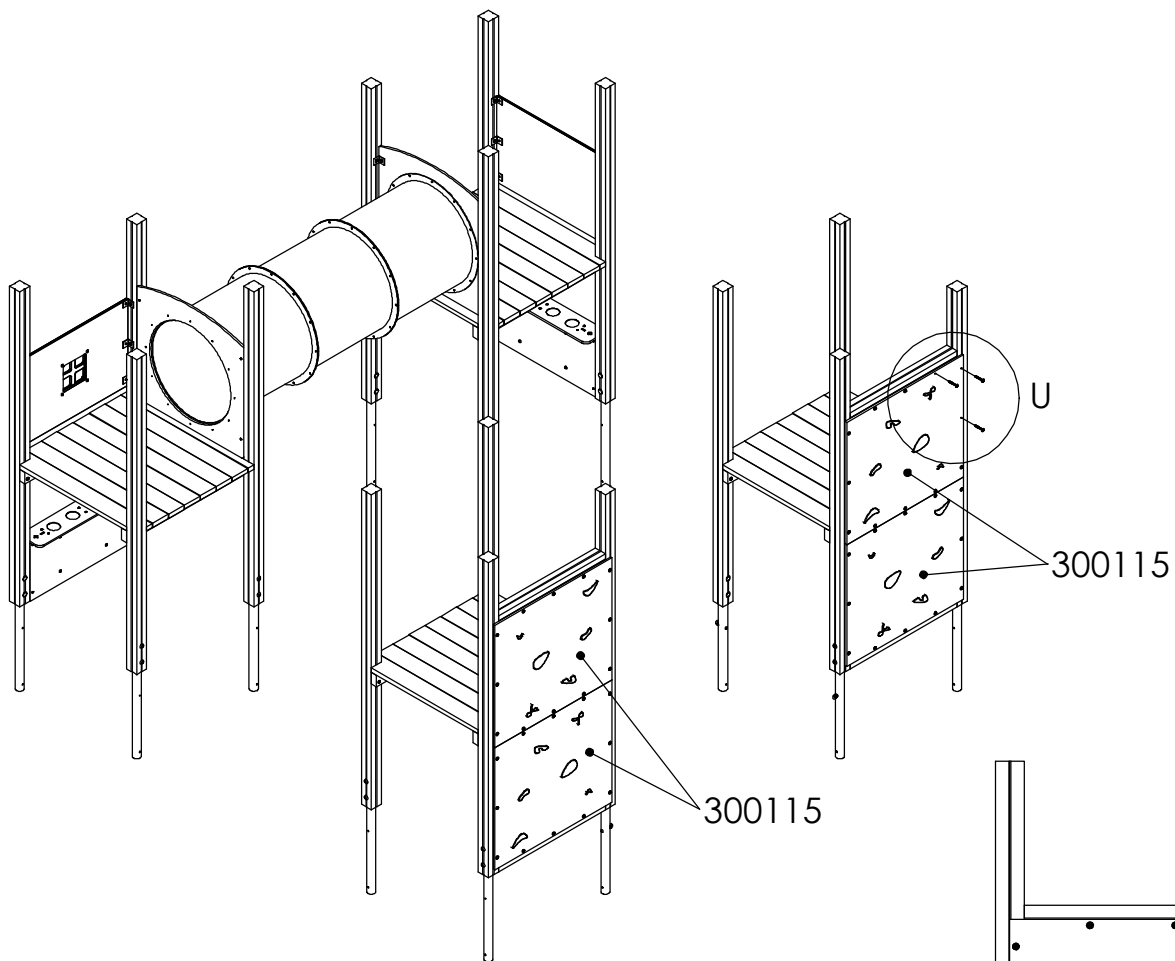


DETAIL Q
SCALE 1 : 10

Montera golv mot stolpe med fransk träskruv Torx 8x100 - 8 st per golv
Höjd enligt illustration.

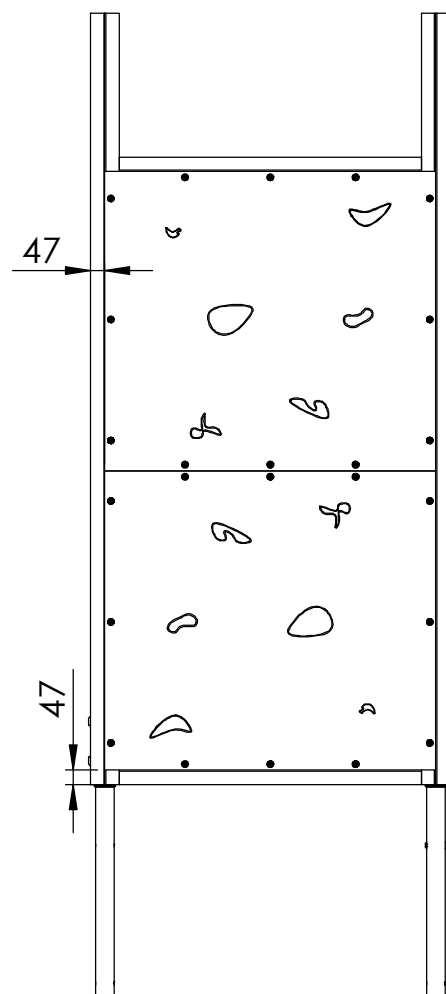


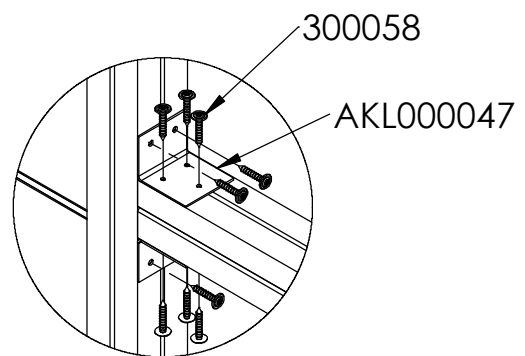
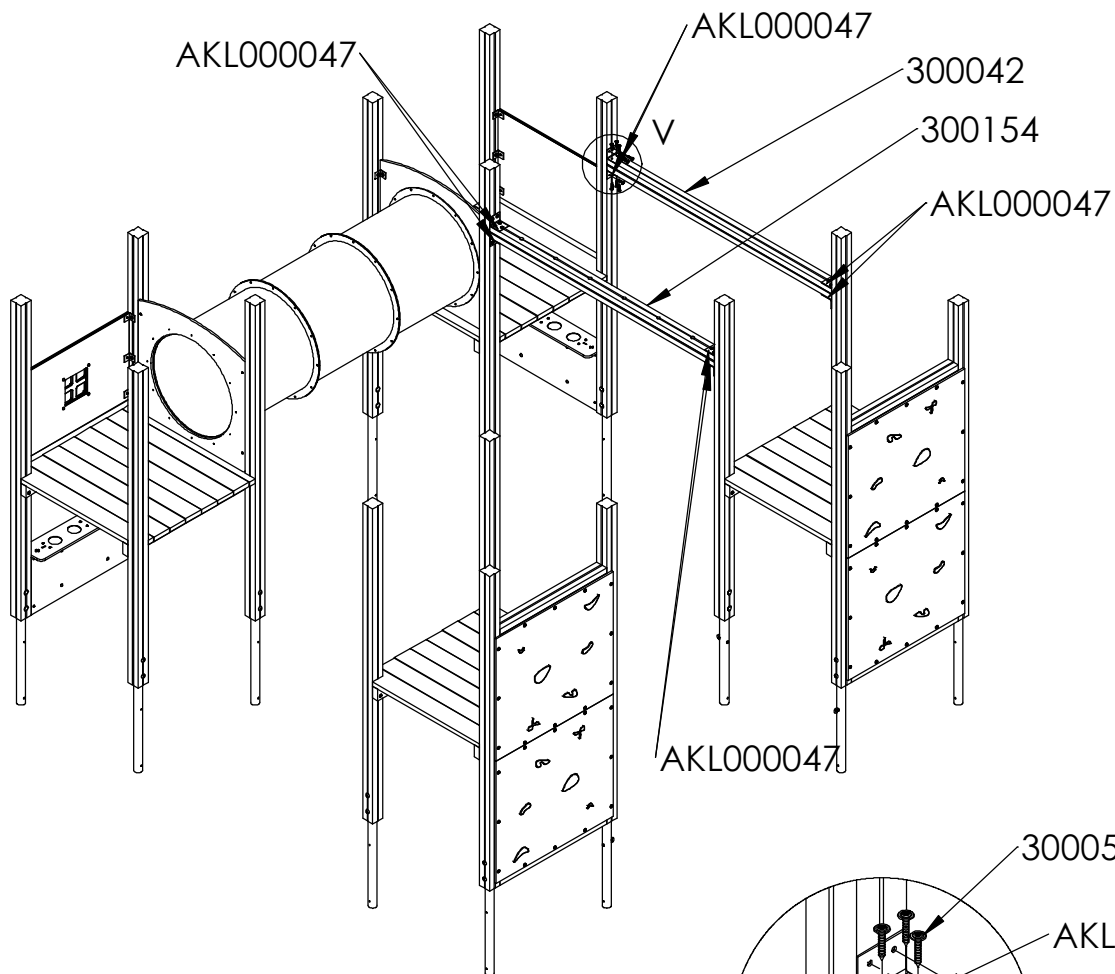




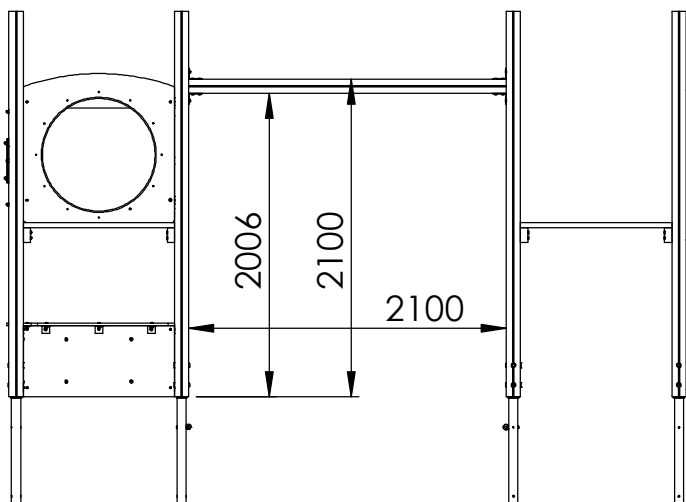
DETAIL U
SCALE 1 : 20

4st klätterplattor fästes mot stolpe/bom med fransk träskruv 8x80mm. Klätterplatta placeras 47mm från underkant bom.
12 st fransk träskruv per klättervägg

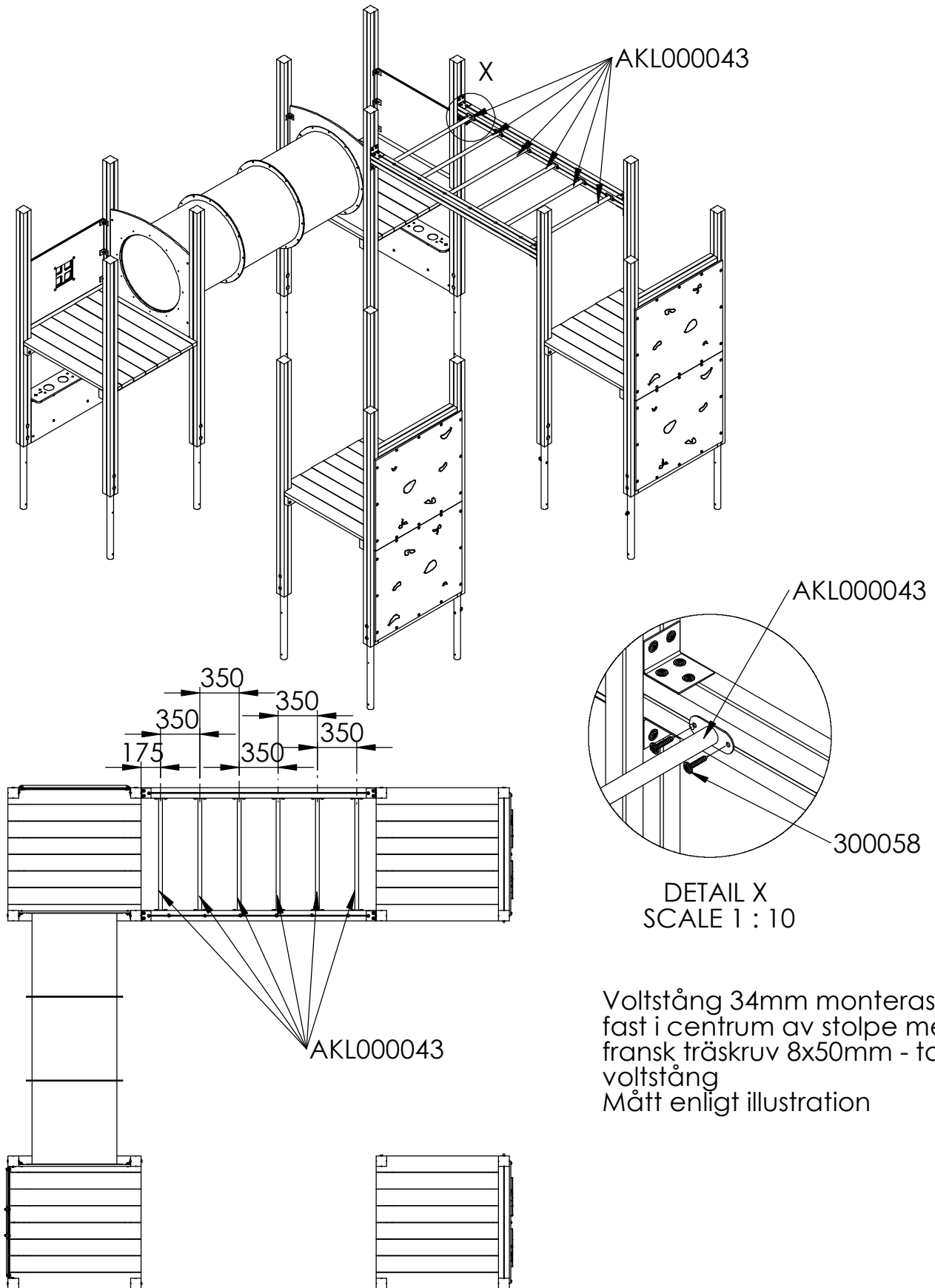


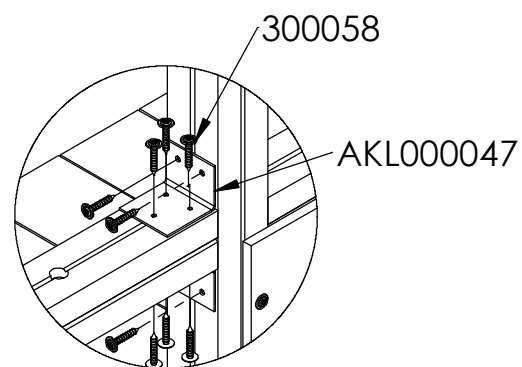
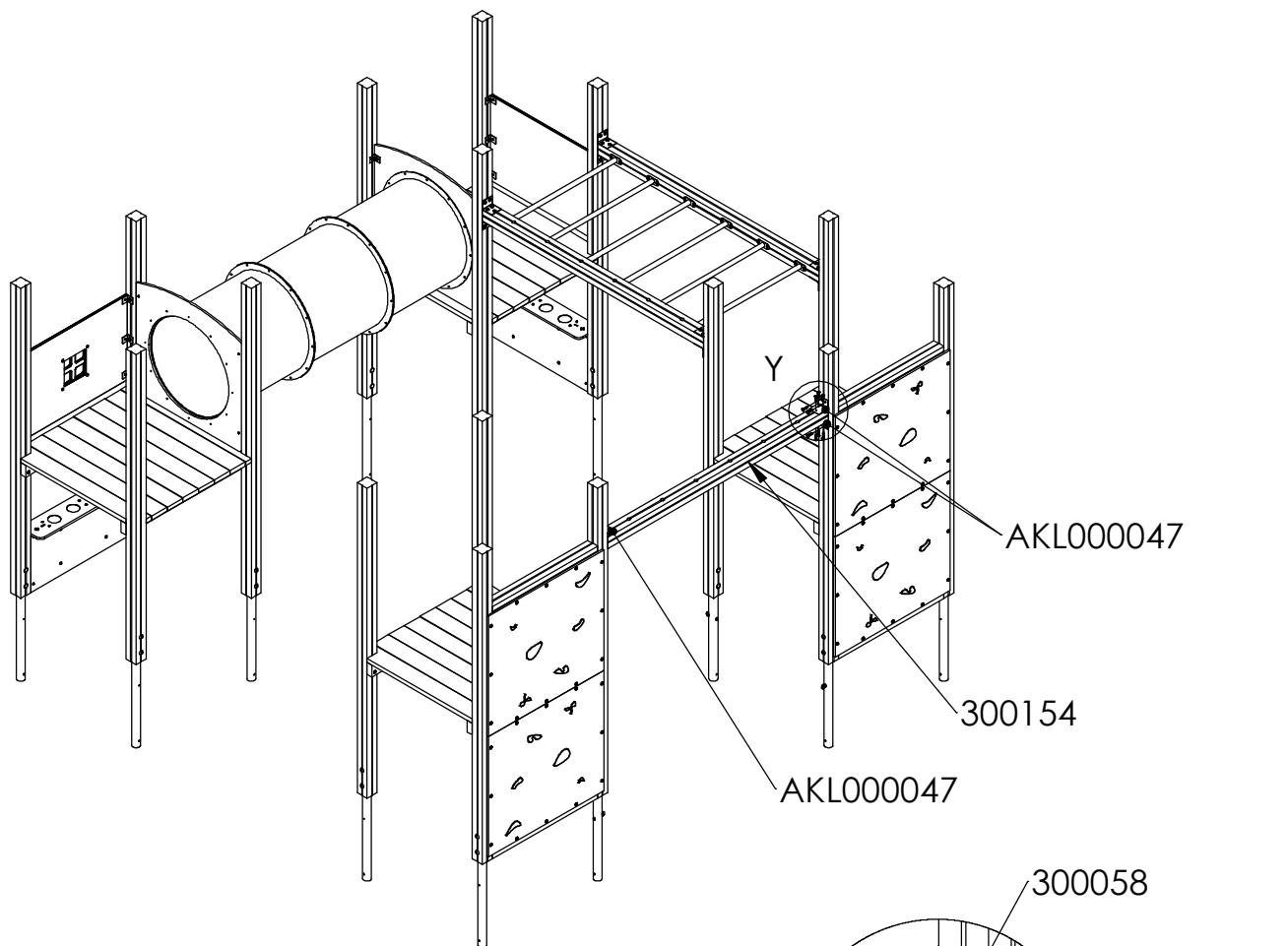


DETAIL V
SCALE 1 : 10

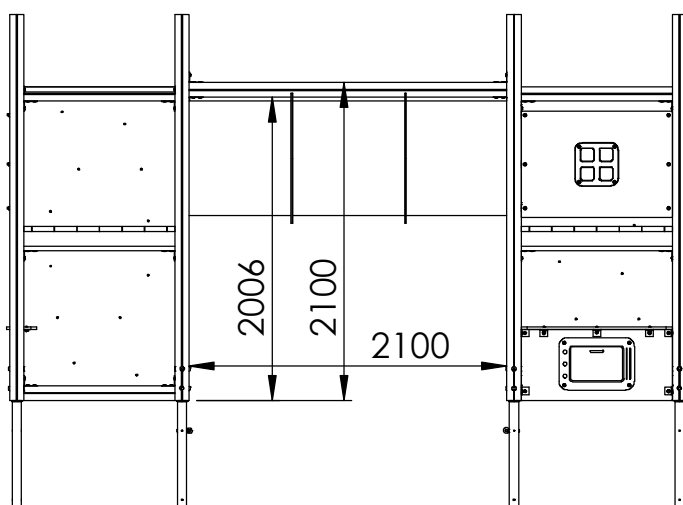


Montera bom mot stolpe med beslag, fransk träskruv 8x50, 5 st per beslag. -tot 8 st beslag





DETAIL Y
SCALE 1 : 10

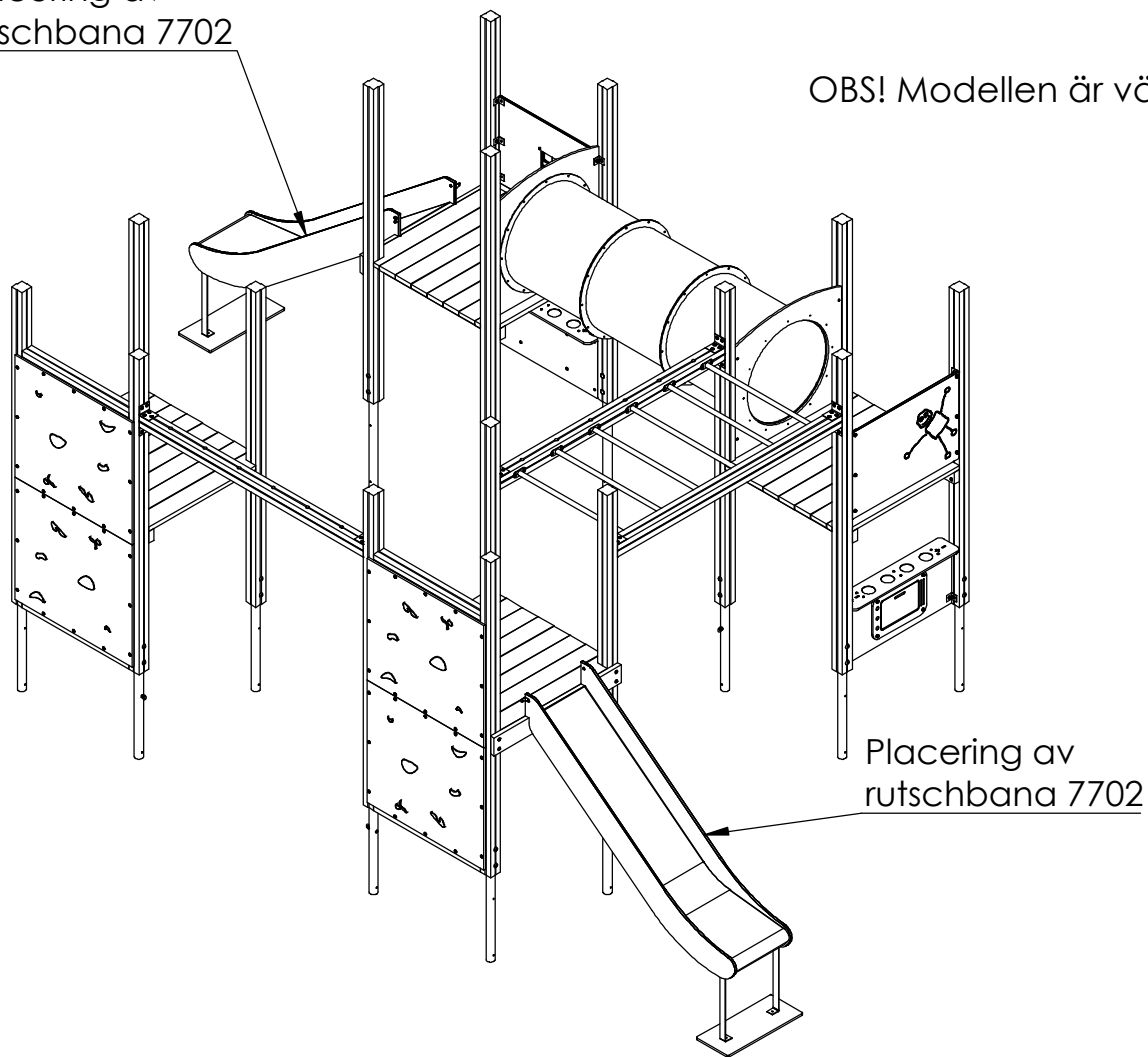


Fest tverrligger med beslag
mot stolpe fransk treskrue 8x50
5 stk pr beslag

Montera fast bom mot stolpe
med beslag, fransk träskruv
8x50, 5 st per beslag.

Placering av
rutschbana 7702

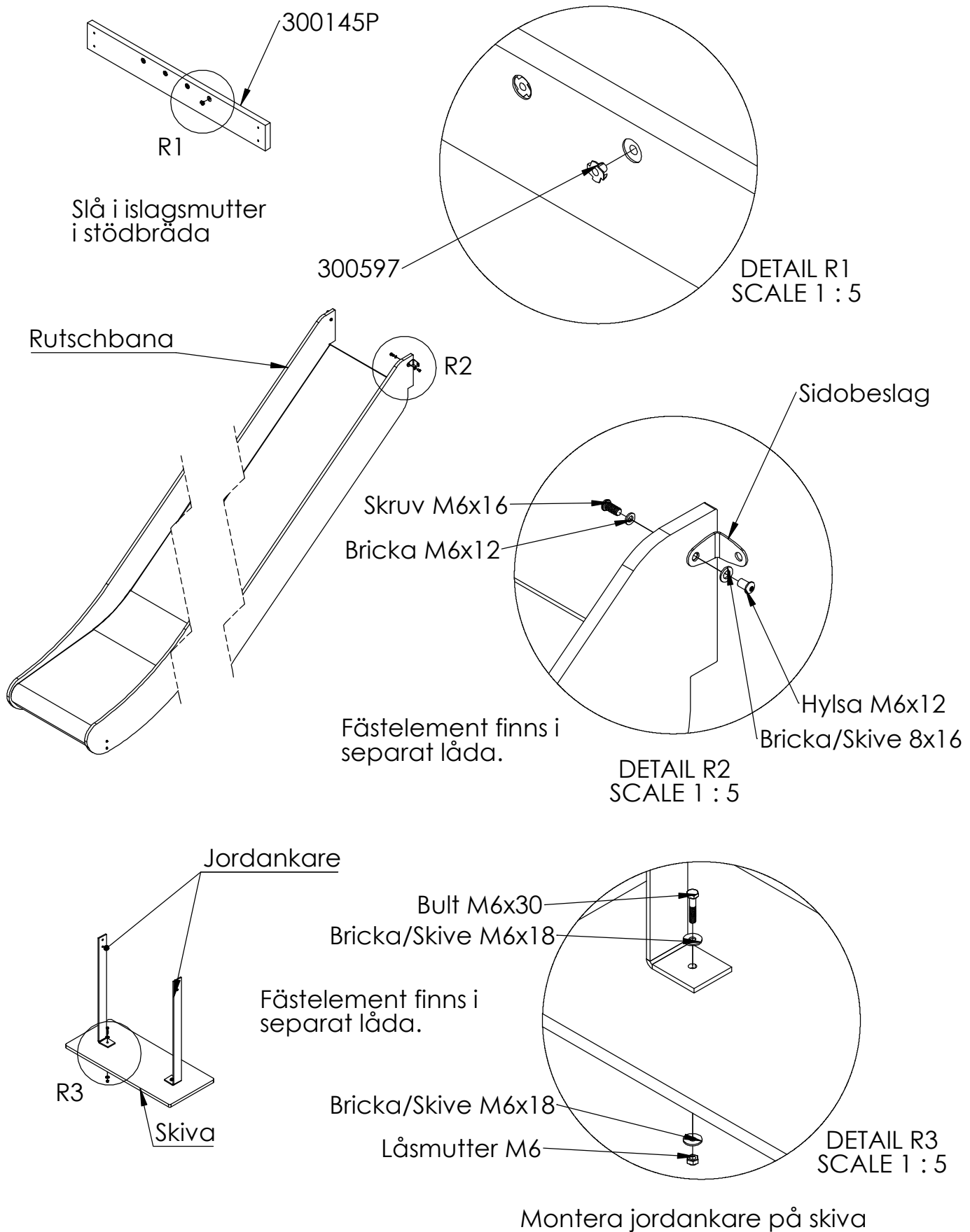
OBS! Modellen är vänd

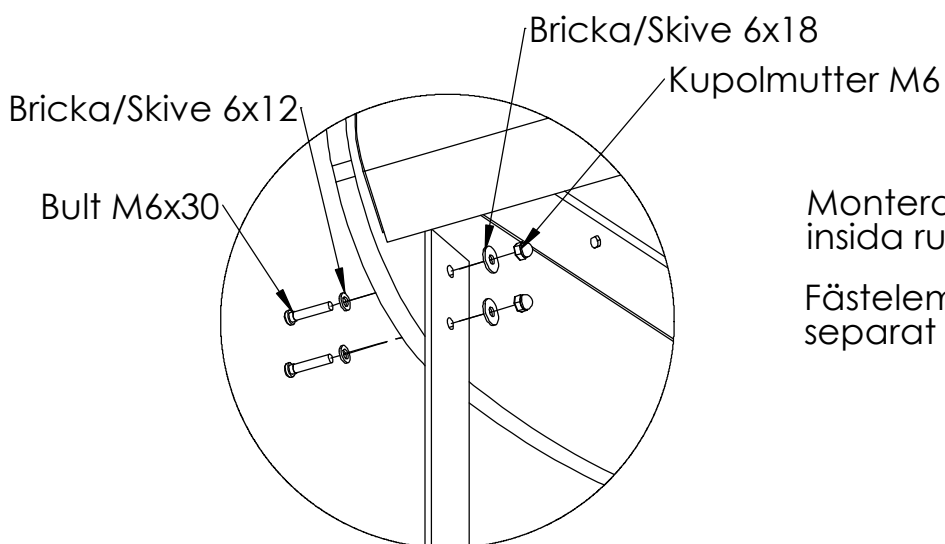
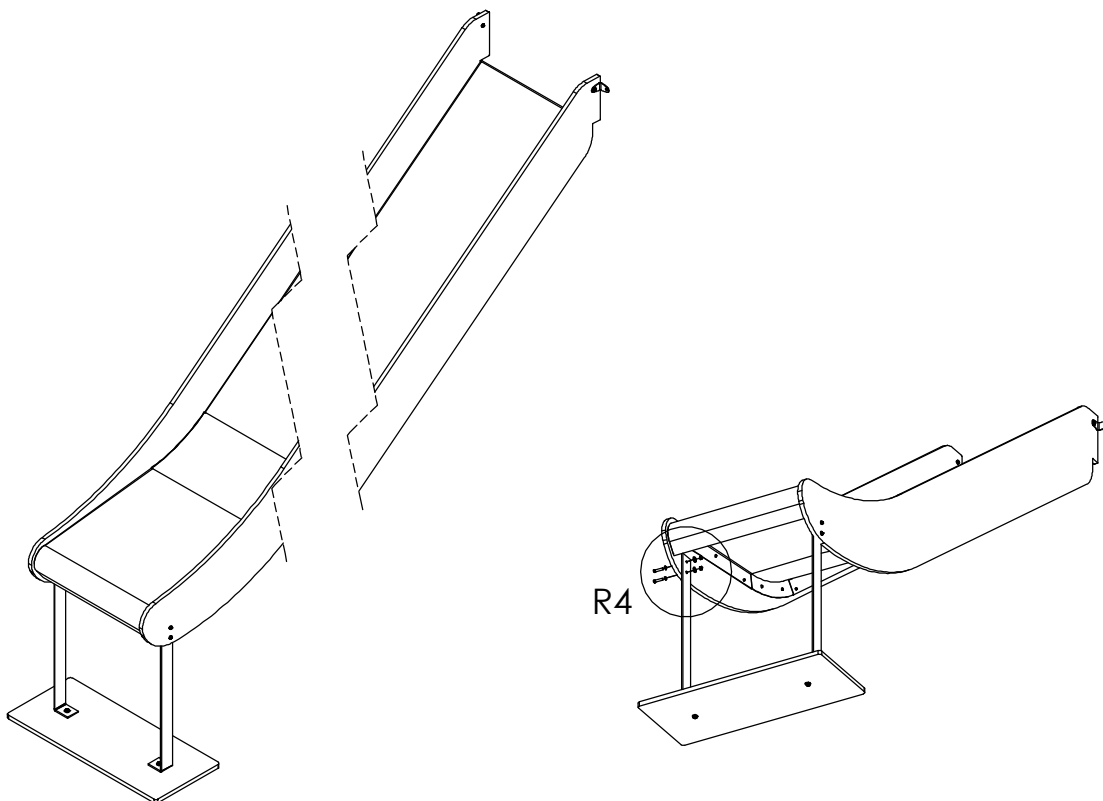


Placering av
rutschbana 7702

Detalj R1-R9 på följande
sidor visar en generell
monteringsanvisning av
rutschbanor 7701/7702/7703

Generell monteringsanvisning - Rutschbana
Höjd: 600mm, 1200mm, 1800mm

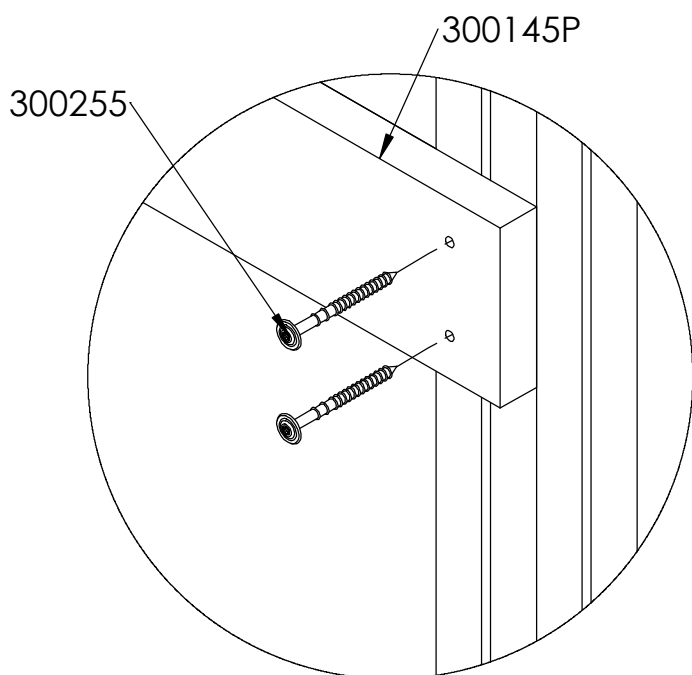
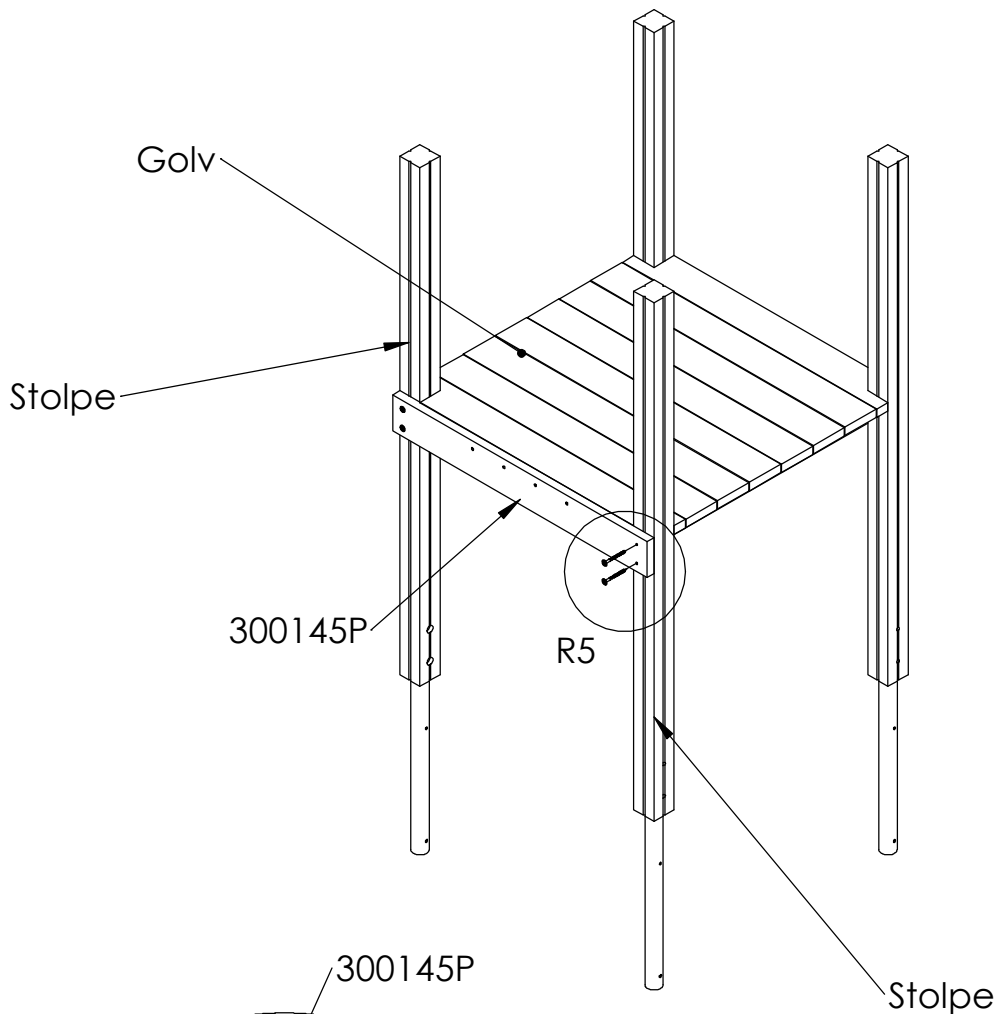




DETAIL R4
SCALE 1 : 5

Montera jordankare mot
insida rutschbana

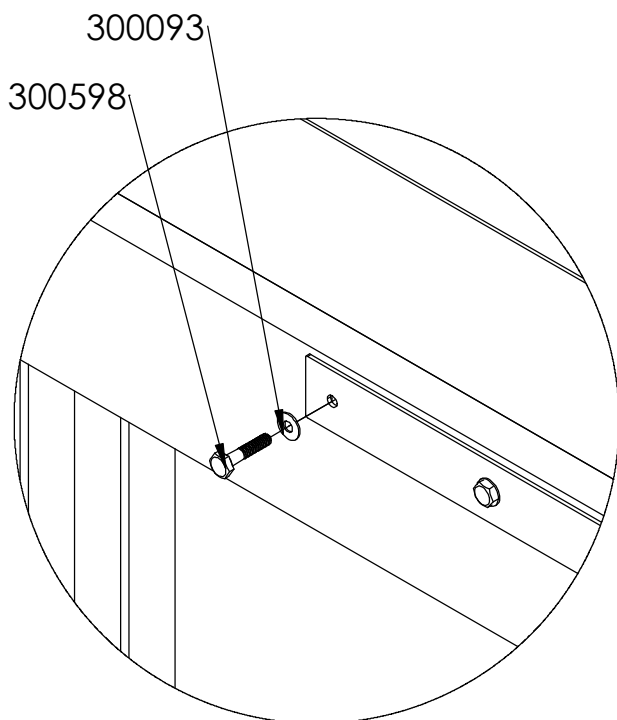
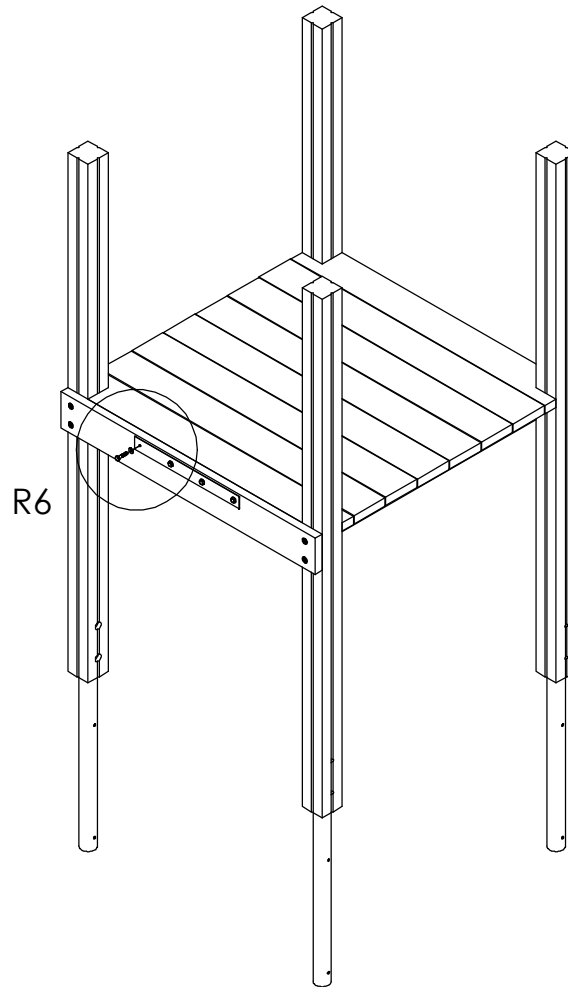
Fästelement finns i
separat låda.



DETAIL R5
SCALE 1 : 5

Montera stödbräda mot stolpar. Stödbrädan placeras i höjd med golvet's ovkant. Stödbräda behöver ev justeras i höjled.

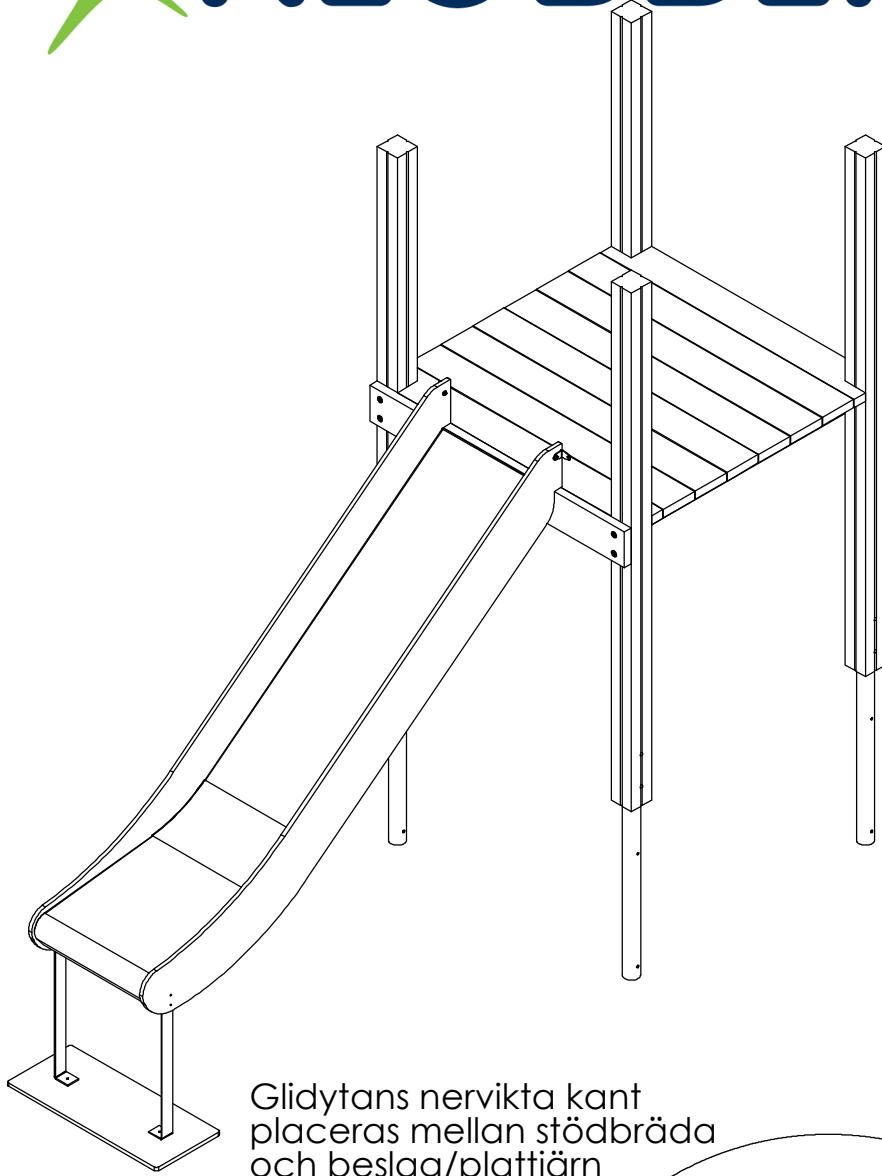
Stödbrädan placeras med islagsmuttern in mot lekhuset.



DETAIL R6
SCALE 1 : 5

Fäst rutschbanans beslag/plattjärn **löst** mot stödbrädan ca 8-10mm distans mellan beslag och stödbräda

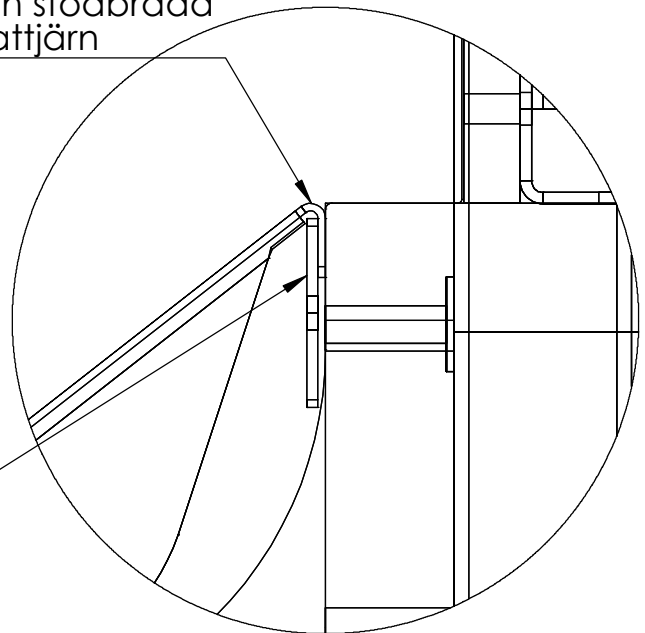
Fäst beslaget med sexkantbult M8x40 och bricka Ø8 Fästelementen ska spännas när rutschbanan hängts på.



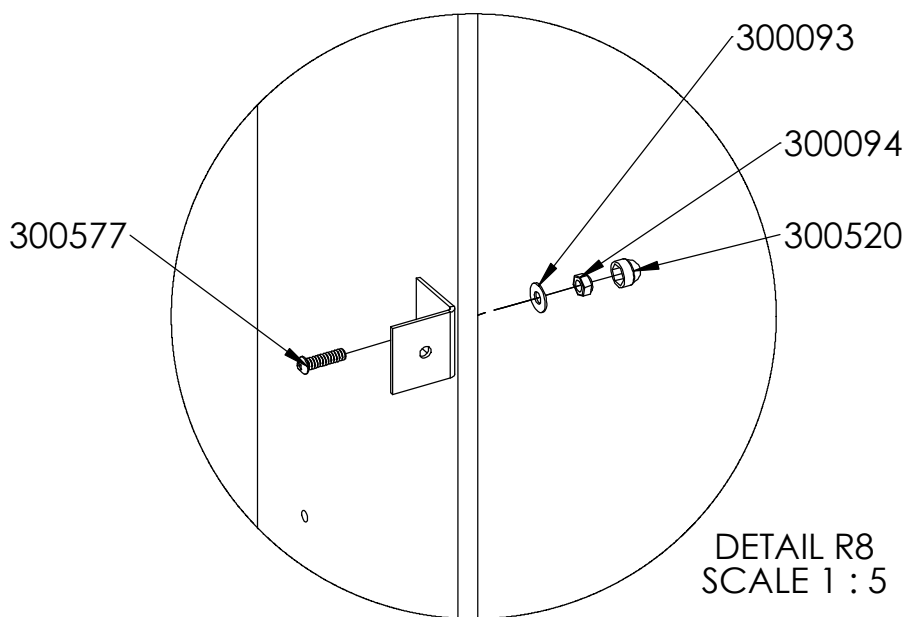
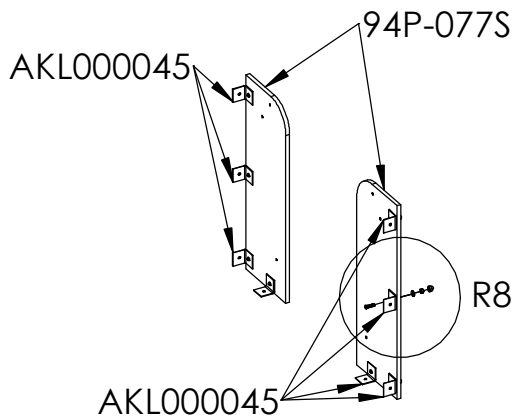
Häng upp rutschbanan på
stödrelen/beslaget.

Rutschbanan placeras
i centrum mellan stolparna.

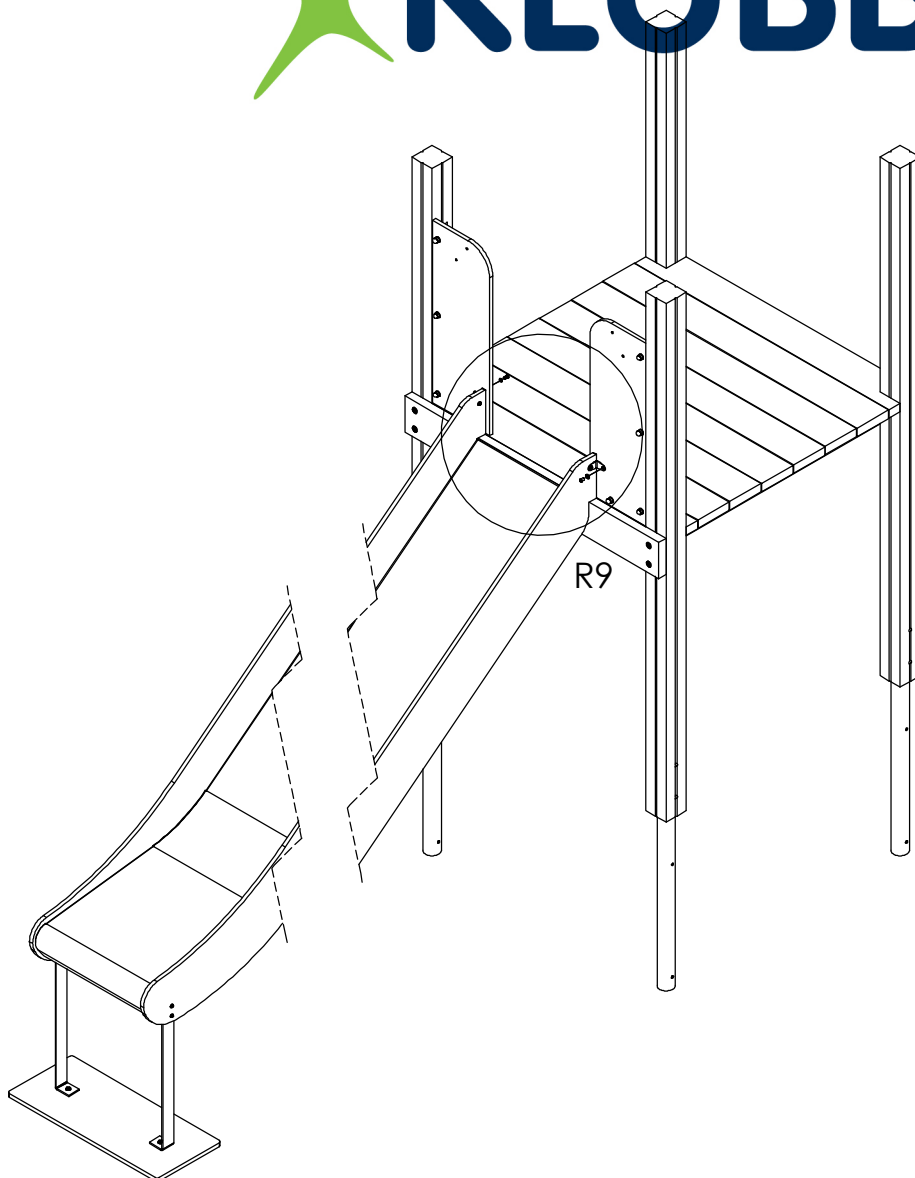
Beslag/plattjärn



DETAIL R7
SCALE 1 : 2



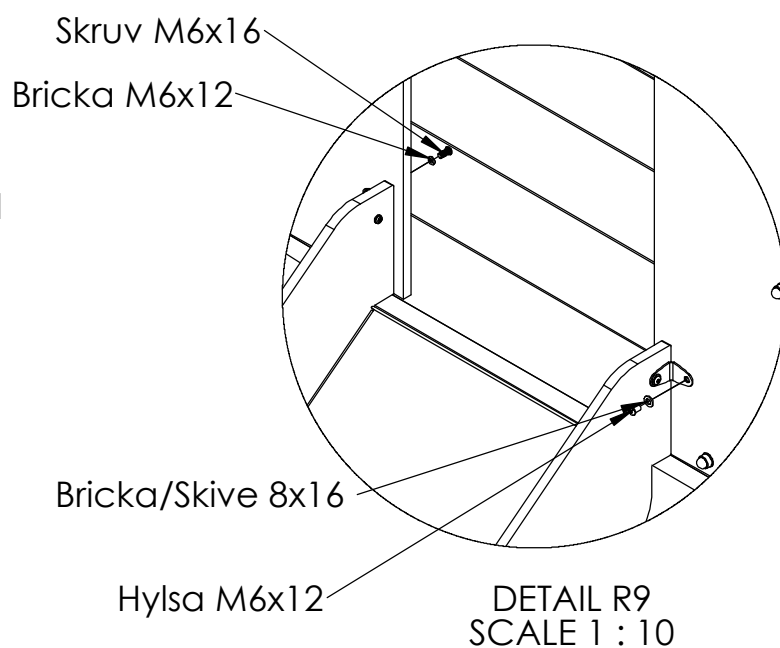
Montera beslag mot sidopanel

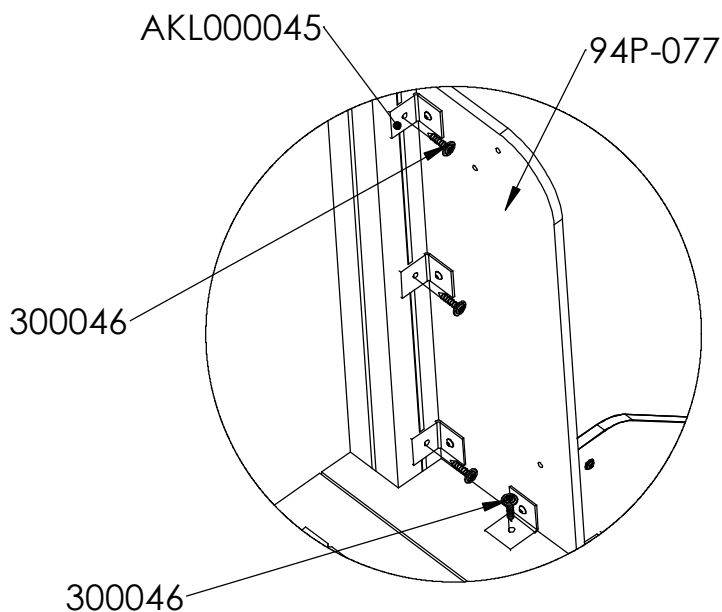
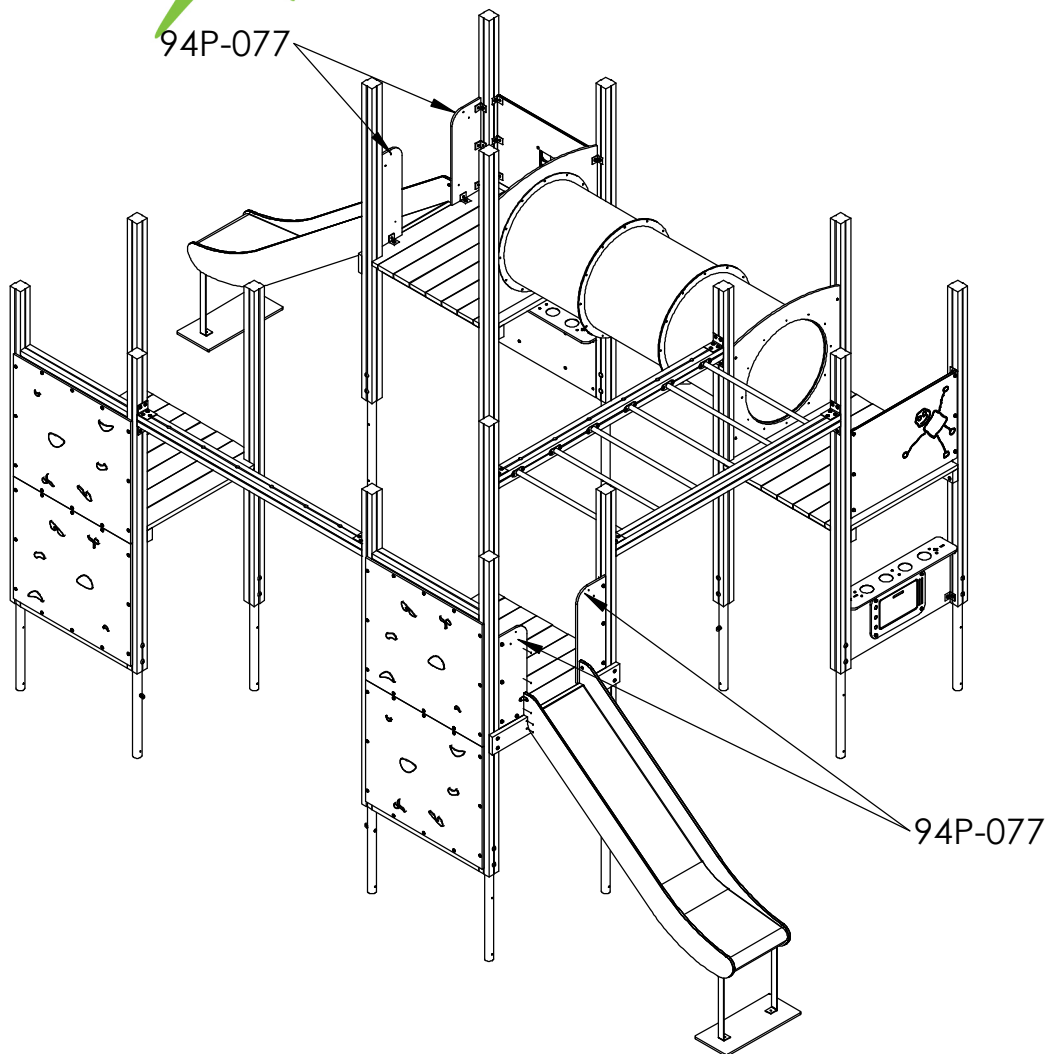


Montera rutschbanans
sidobeslag mot sidopanel

Fästelement finns i
separat låda.

Spänn sexkantbult 8x40
beslag mot stödregel
under rutschbana

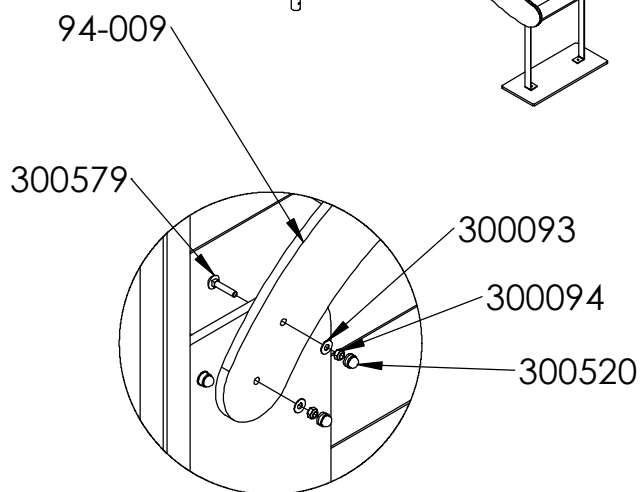
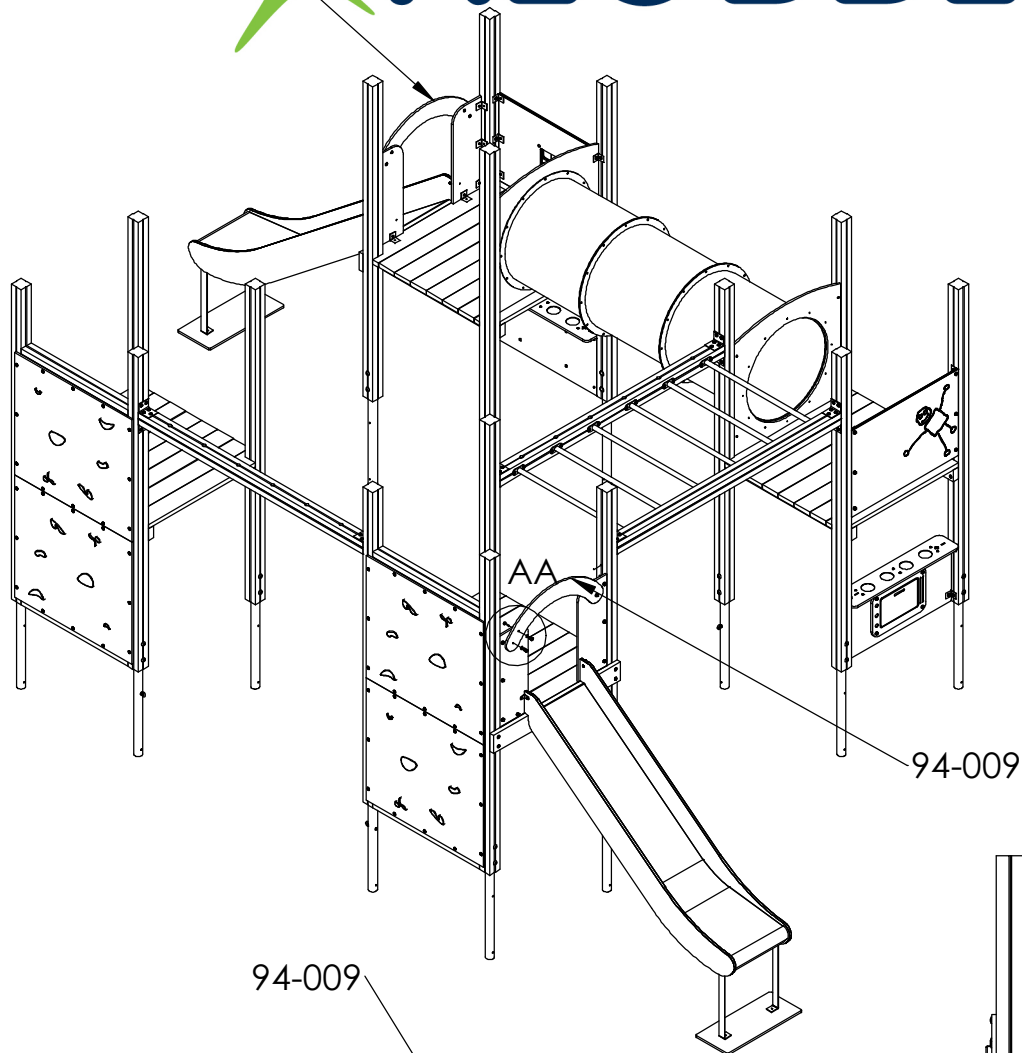




DETAIL Z
SCALE 1 : 10

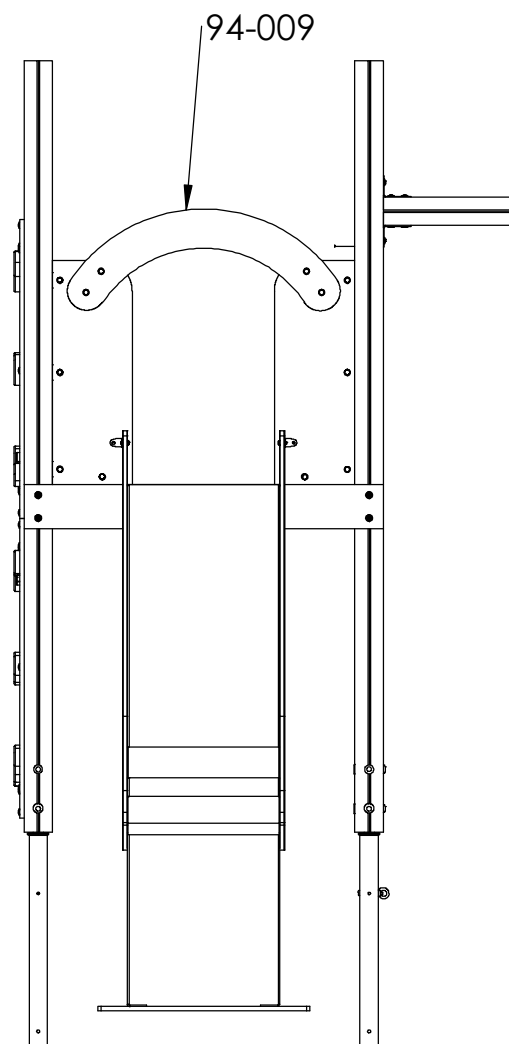
Montera fast sidopanelernas beslag mot stolpe och golv , som illustrationen visar, ned fransk träskruv 8x40

Gäller för samtliga sidopaneler.

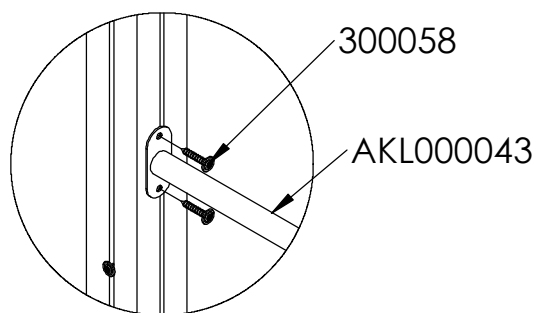
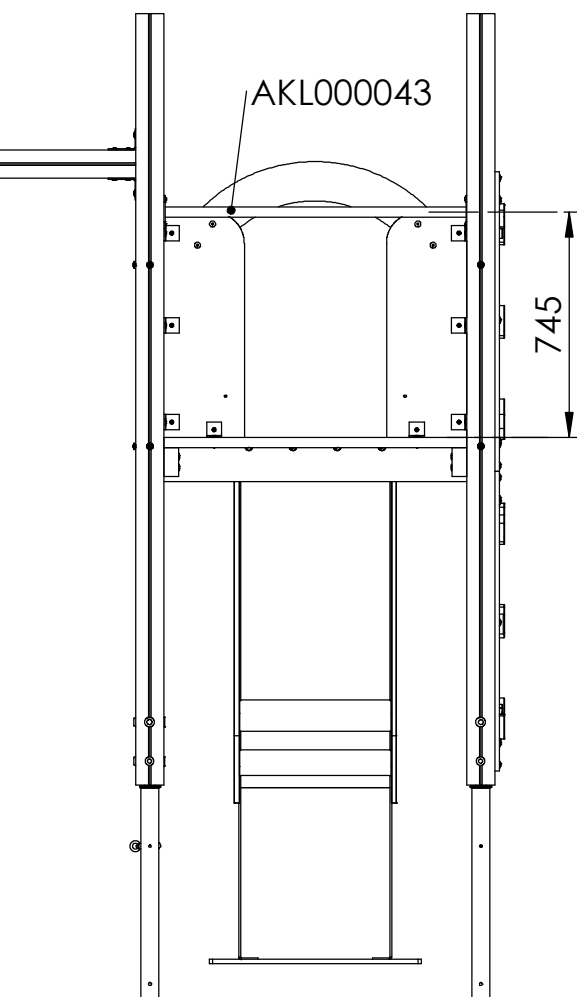


DETAIL AA
SCALE 1 : 10

Överstykke till rutschbana
monteras på sidopaneler
med vagnsbult/låebolt 8x40,
skive/bricka Ø8, låsmutter Ø8
och plastkupol Ø8.
Tot 4 st



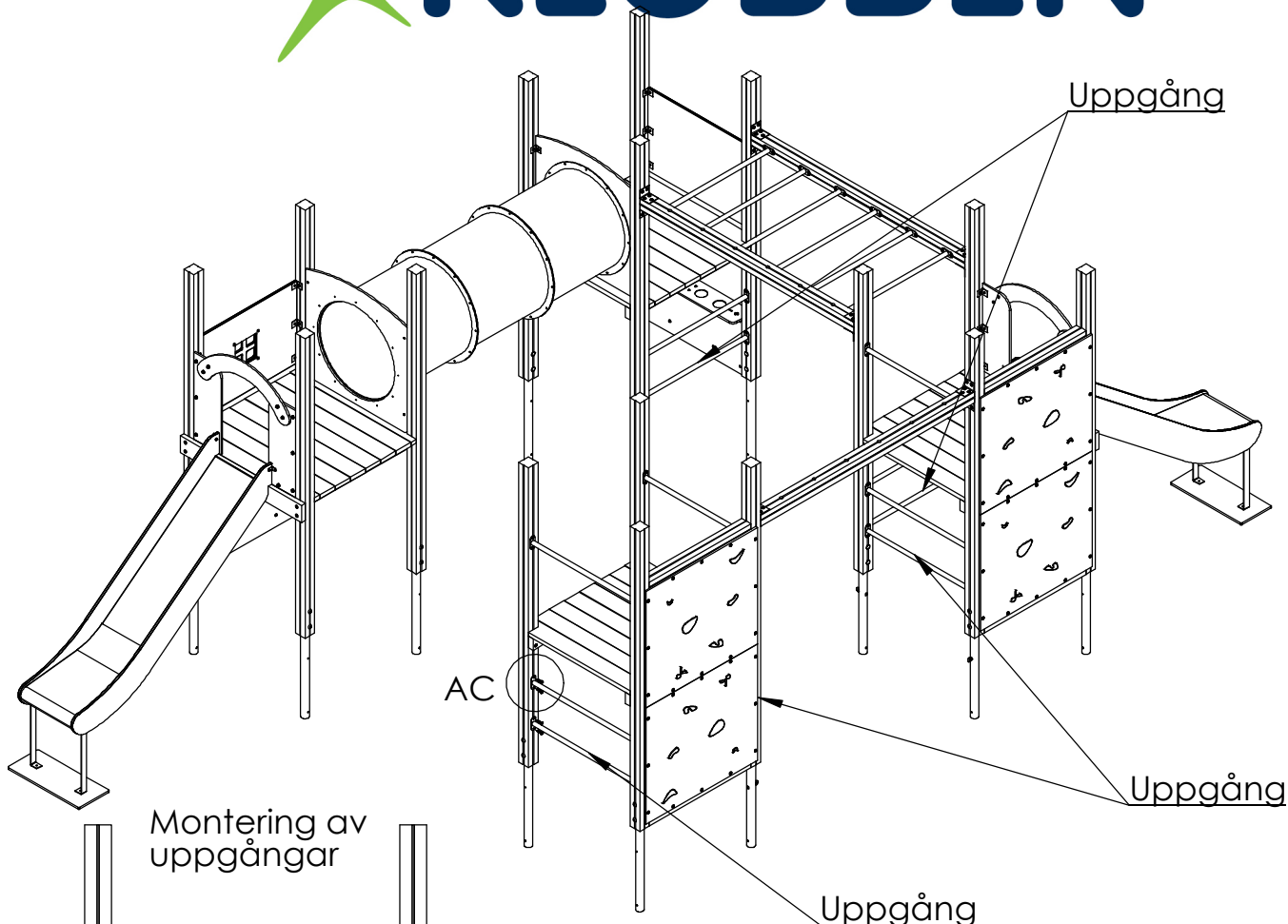
AKL000043



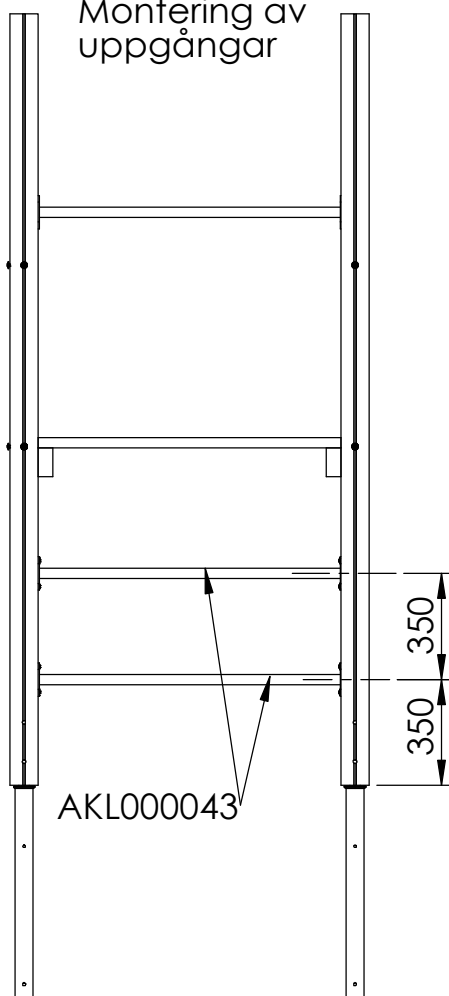
DETAIL AB
SCALE 1 : 10

Voltst ng 34mm monteras fast
i centrum av stolpe med
4st fransk tr skruv 8x50mm
- tot 4 st per voltst ng

M tt enligt illustration

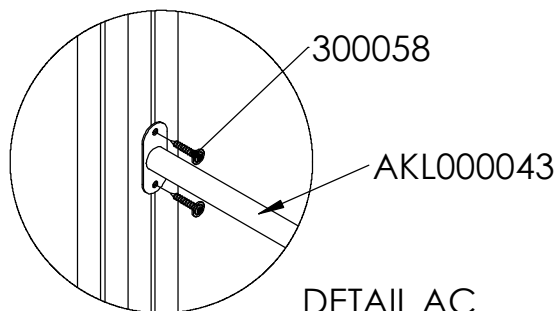


Montering av
 oppganger

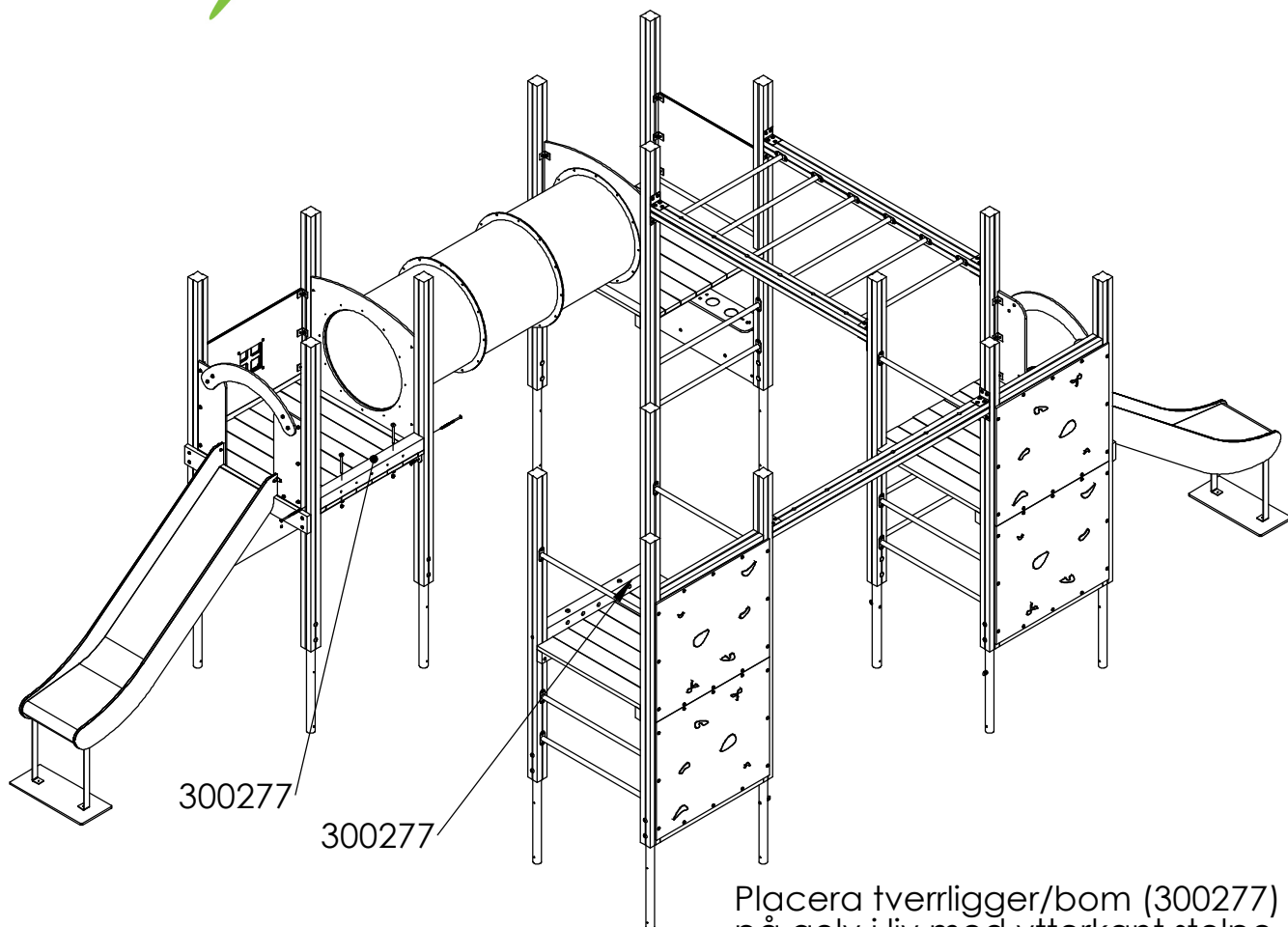


Voltstenger 34mm festes i senter av stolpe med 2 stk. franske treskruer 8x50mm på hver side med avstander som vist.
 -tot 4stk pr voltsteng
 Mål enl detalj

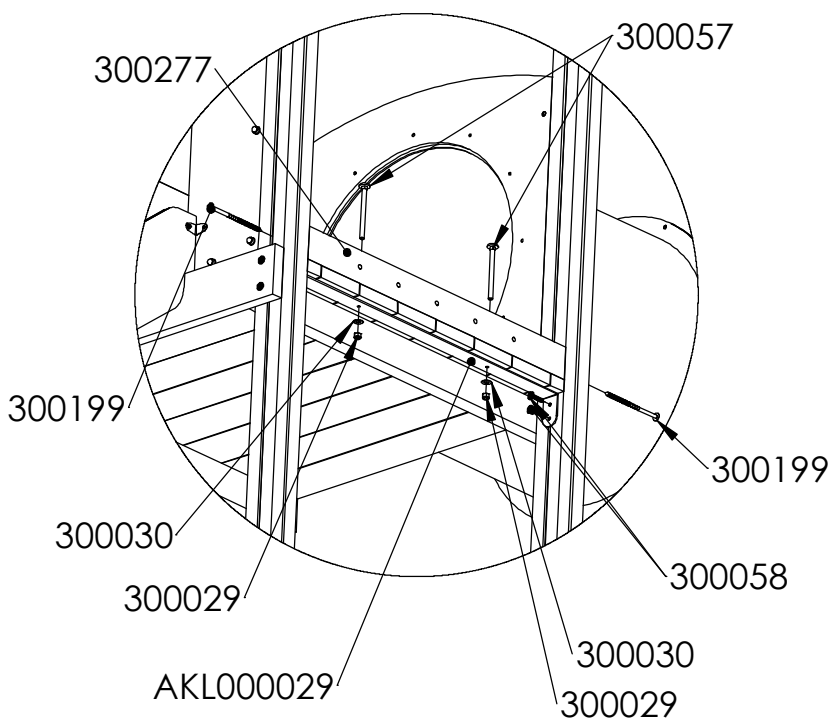
Voltstång 34mm monteras fast i centrum av stolpe med 4st fransk traskruv 8x50mm - tot 4 st per voltstång
 Mått enligt illustration



DETAIL AC
 SCALE 1 : 10



Placera tverrligger/bom (300277) på golv i liv med ytterkant stolpe. Försänkning in mot klätterställning



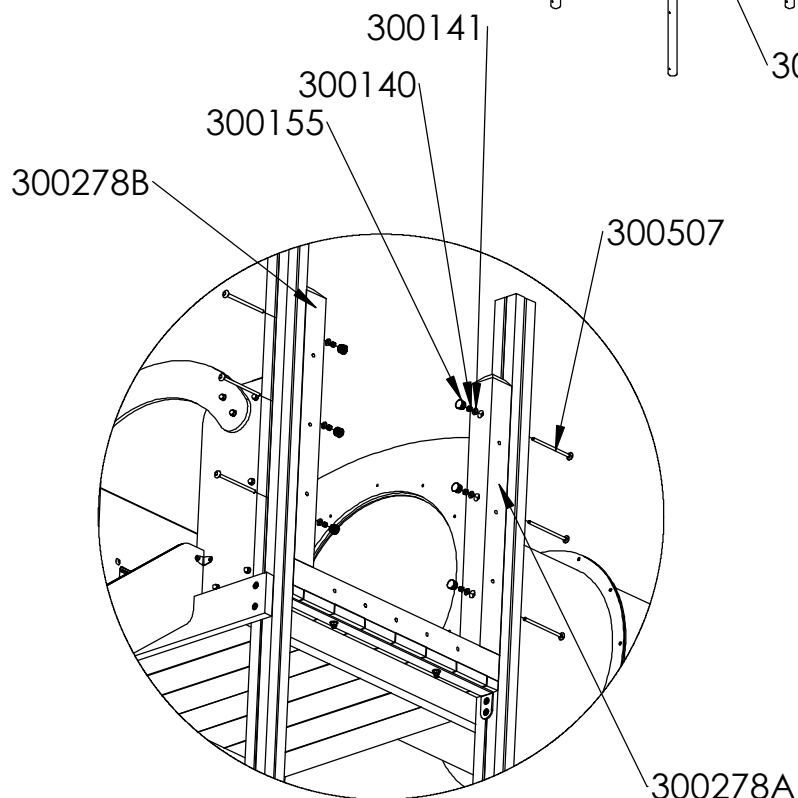
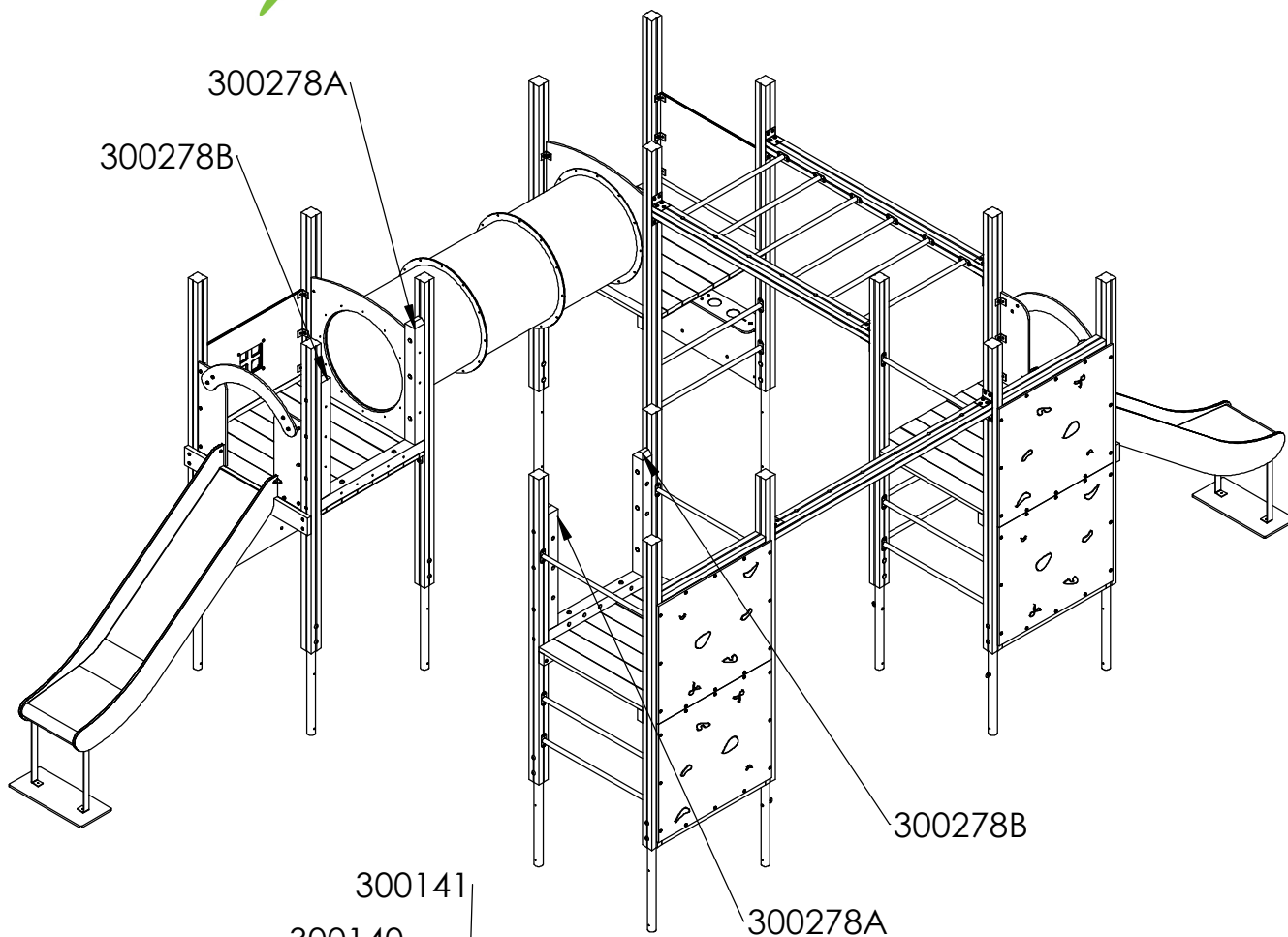
Montera fast "beslag uppgång" (AKL000029) mot underkant golv och stolpe, med fransk träskruv (300058) två i var sida tot 4 st. Placeras i centrum av stolpe.

Använd beslaget som mall och borra genom golv och tverrligger/bom, Ø12mm. Montera ihop tverrligger/bom, golv och beslag med låsekruv/vagnsbult (30057) - 2st skive/bricka (30030) - 2st Låsmutter (30029) - 2st

Fransk träskruv (300199) dras in i stolpe och tverrligger/bom från utsidan av klätterställningen - 2 st. Se illustration.

DETAIL AD
SCALE 1 : 20

Montera tverrligger/bom på andra sida på samma sätt.



DETAIL AE
SCALE 1 : 25

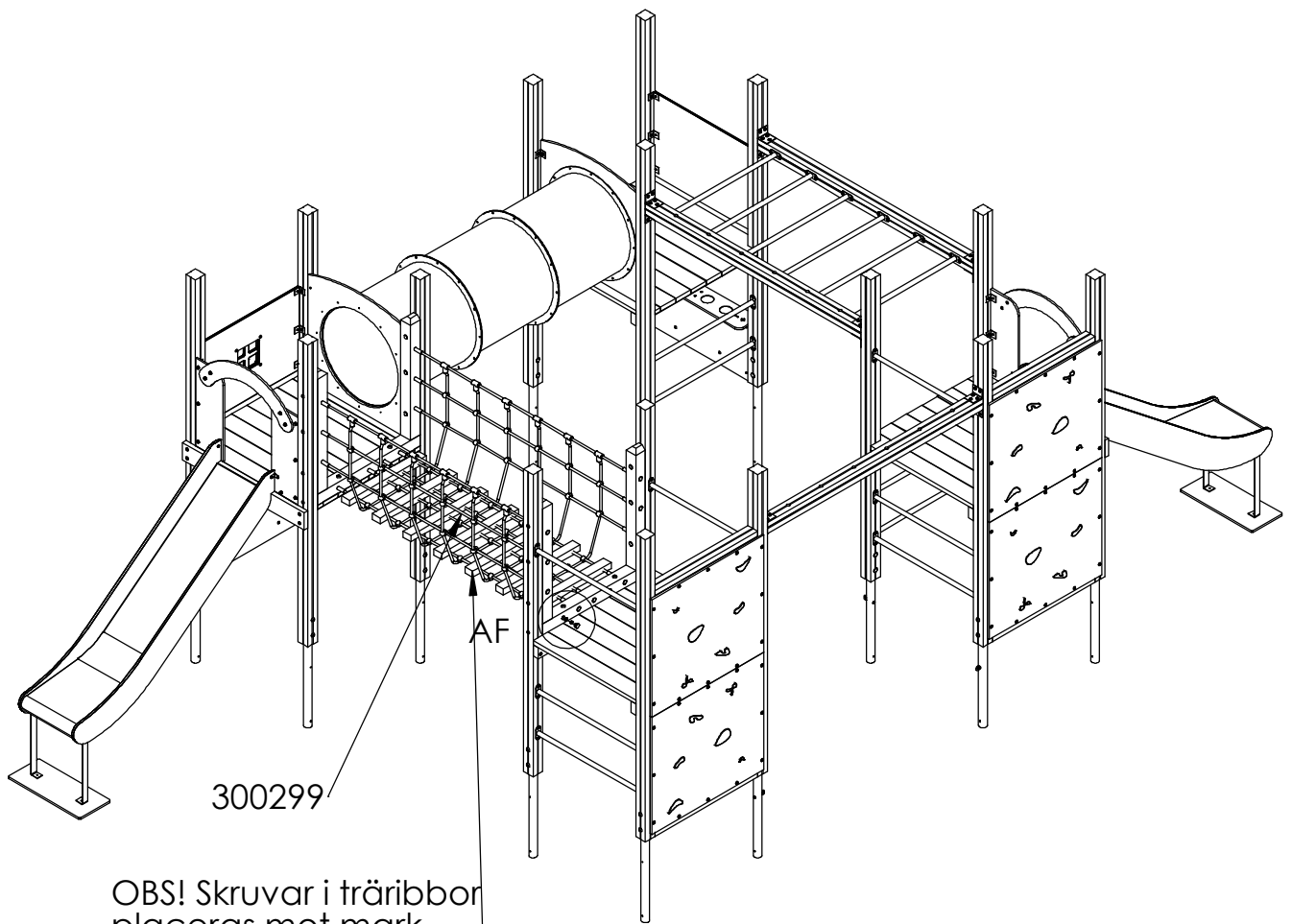
Placera stolpar (300278A/B)
på bom (300277) i liv med hörnstolpe

Använd stolpen (300278A/B)
håltagning som mall ocg borra
igenom både stolpe (300278A/B)
samt hörnstolpe

Montera ihop stolpe (300278A/B)
och hörnstolpe med
vagnsbult 10x180
skive/bricka Ø10
låsmutter Ø10
plastplugg Ø25
-3 st på var sida

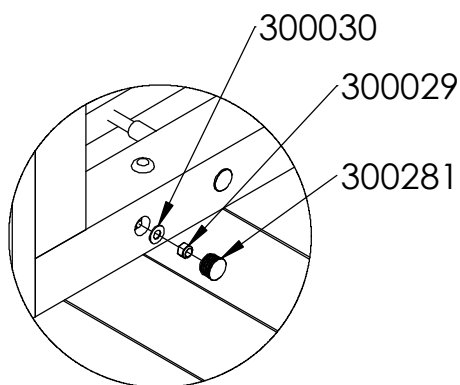
Se illustration

Montera stolpar på samma sätt
på motstående sida av hängbro



300299

OBS! Skruvar i träribbor
placeras mot mark



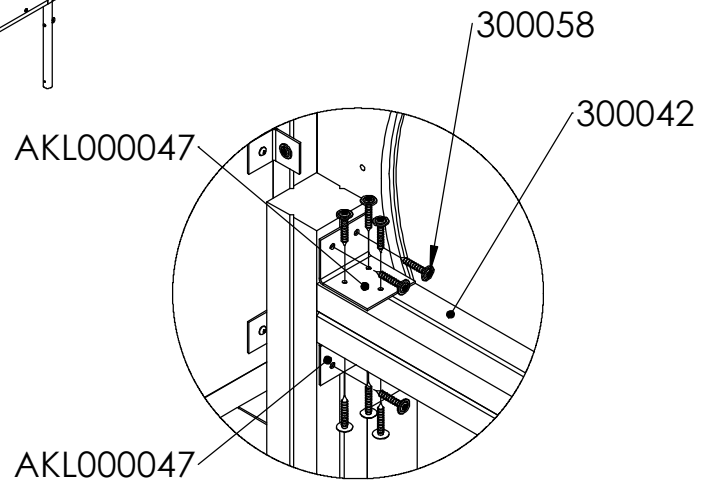
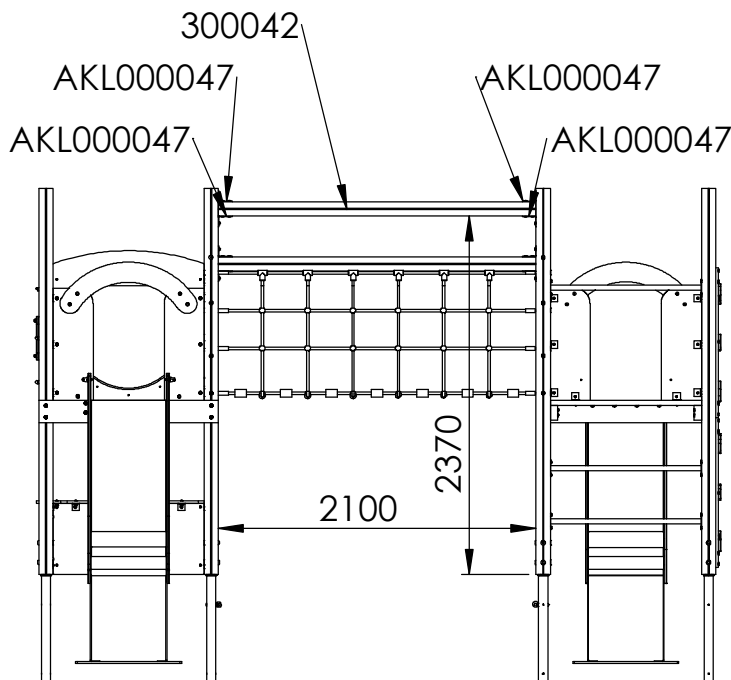
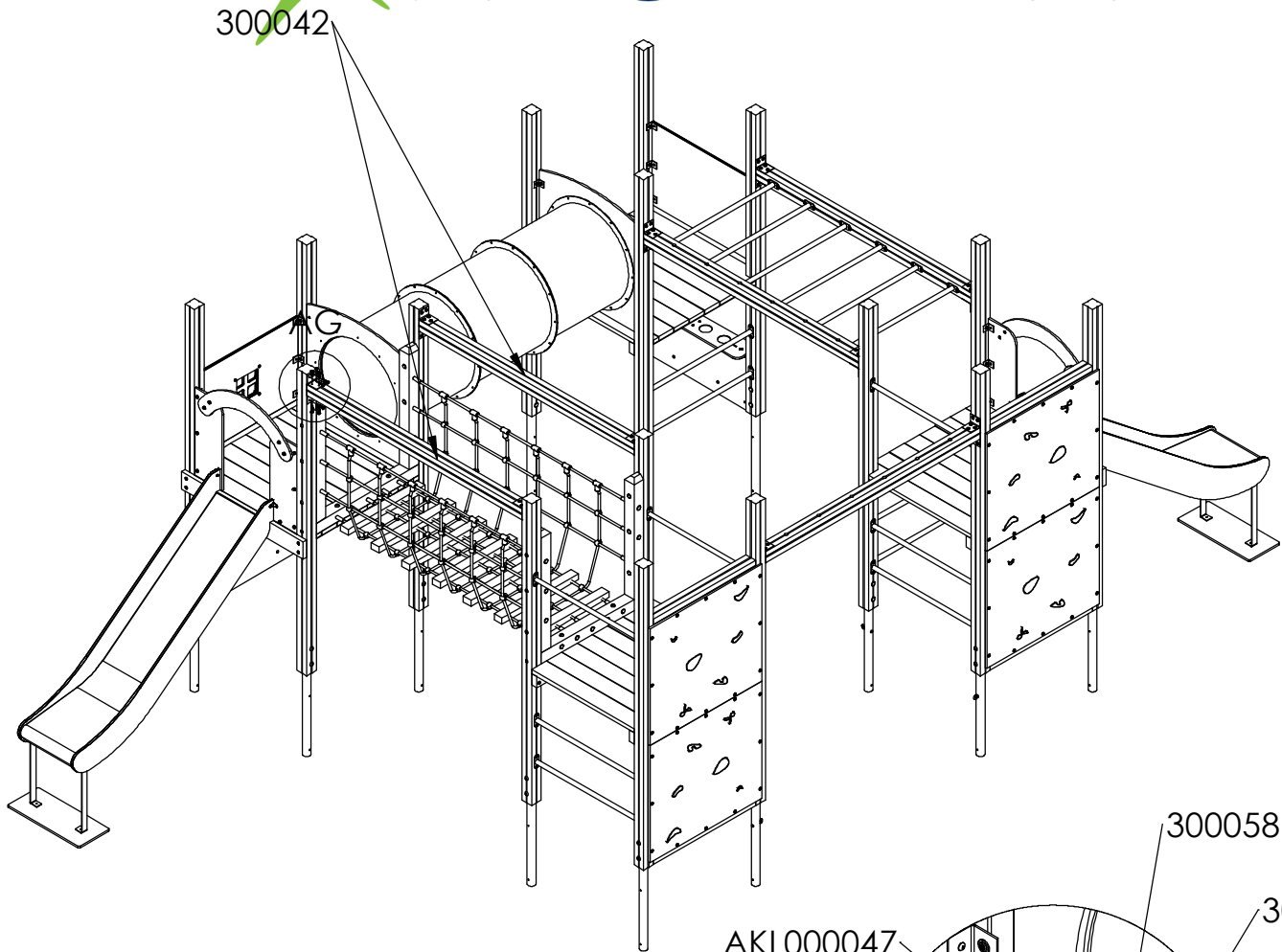
DETAIL AF
SCALE 1 : 10

Montera hängbro i stolpar (300278)
och bommar (300277) med
skive/bricka (300030) - 22st
låsmutter (300029) - 22 st
plastplugg (300281) - 22 st

Det är lättast att börja montera hängbrons
översta linor och sedan arbeta sig ner.



KLUBBEN

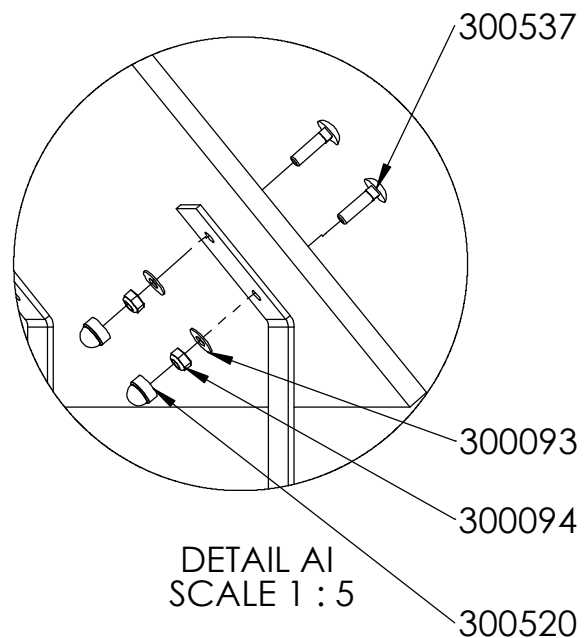
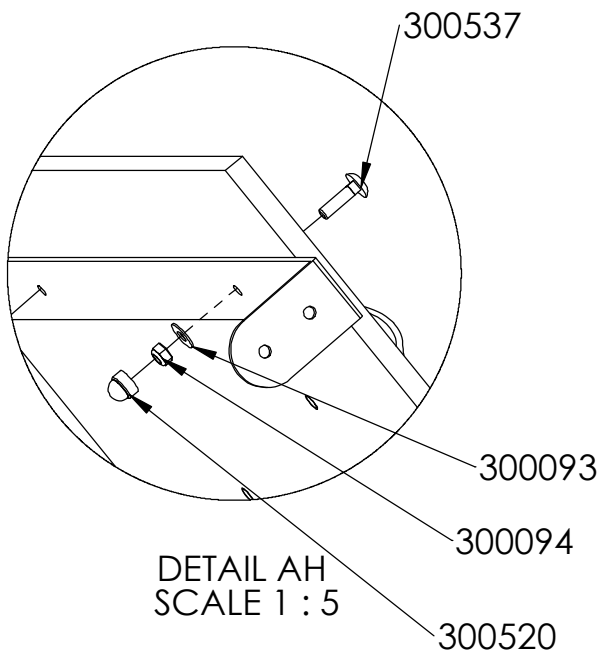
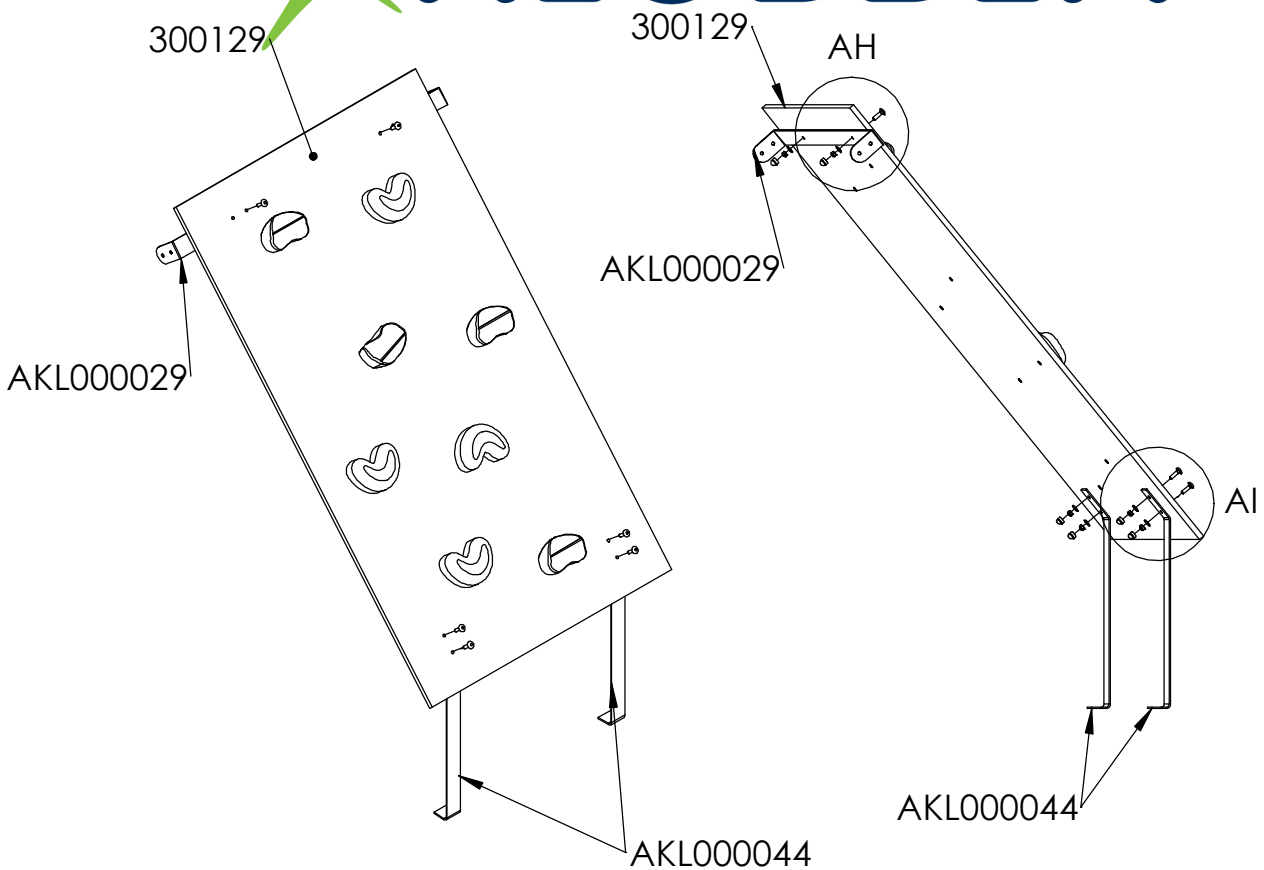


DETAIL AG
SCALE 1 : 10

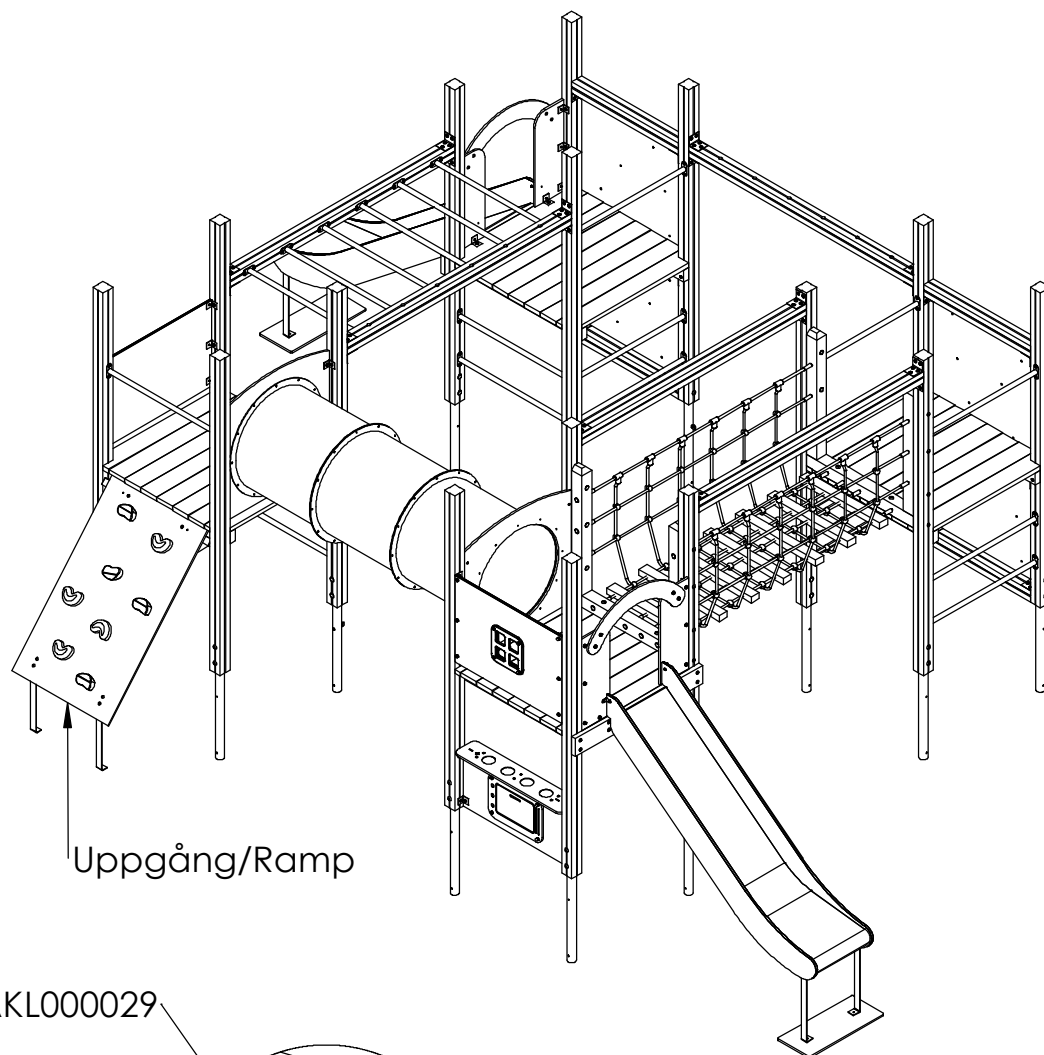
Montera bom mot stolpe
med beslag, fransk träskruv
8x50, 5 st per beslag.



KLUBBEN

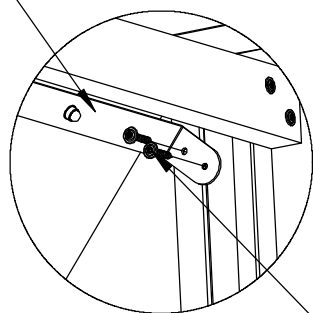


Montera beslag på ramp
med vagnsbult 8x30,
bricka/skive Ø8, låsmutter Ø8
och plastkupol



Uppgång/Ramp

AKL000029



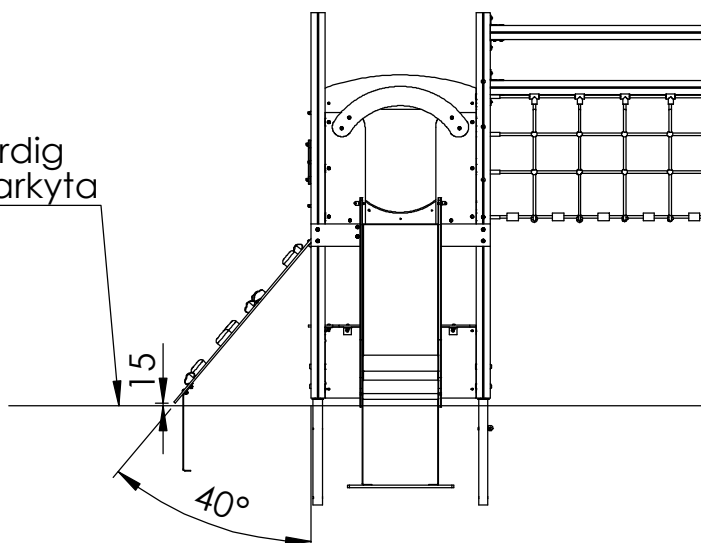
DETAIL AJ
SCALE 1 : 10

300058

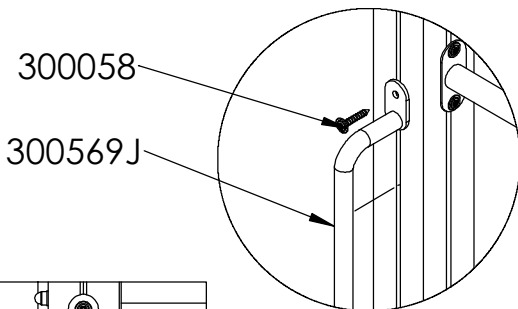
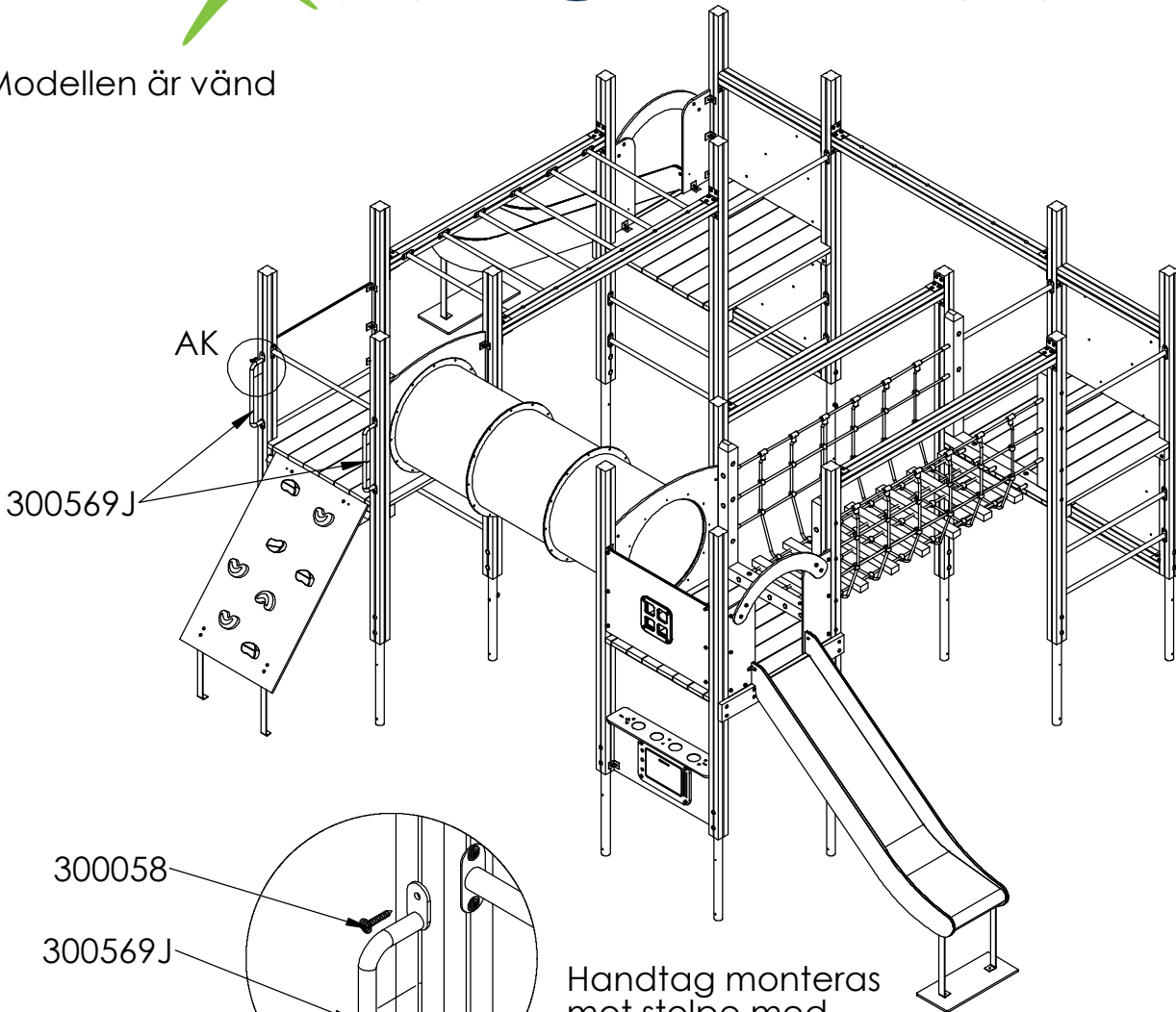
Färdig
markyta

Fäst beslag mot stolpe med fransk
träskruv torx.
- 2 st per sida

Uppgångens ovkant placeras
mot underkant golv.

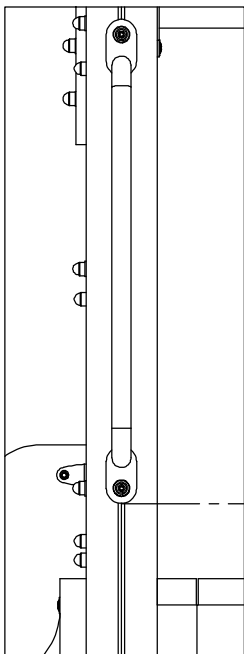


Modellen är vänd



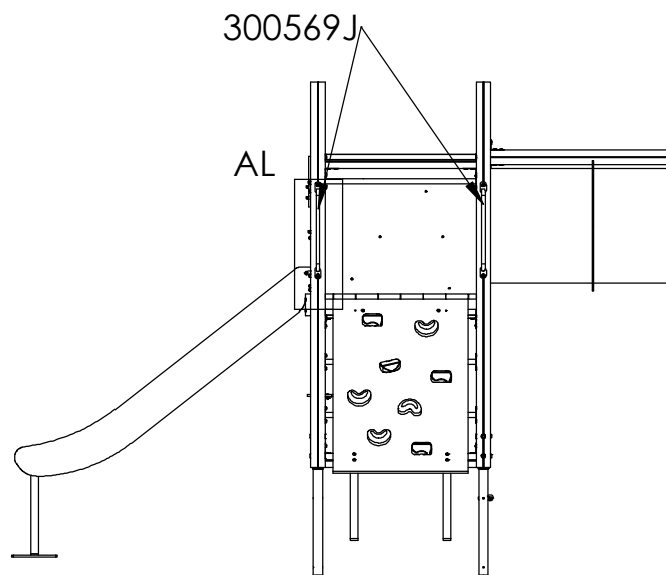
Handtag monteras
mot stolpe med
fransk torx 8x50
- 2 st per handtag

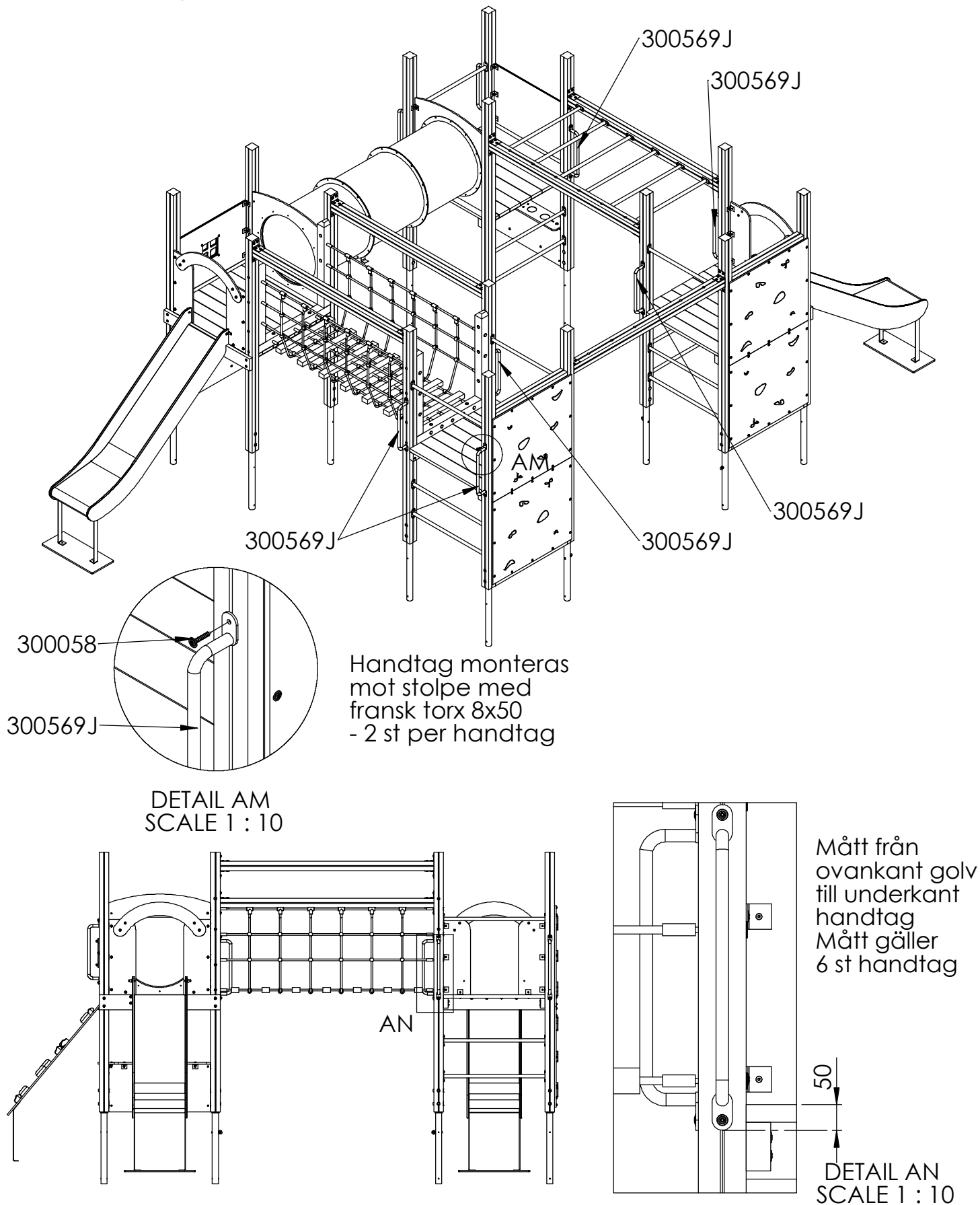
DETAIL AK
SCALE 1 : 10

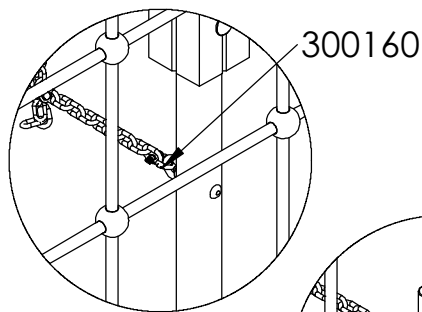
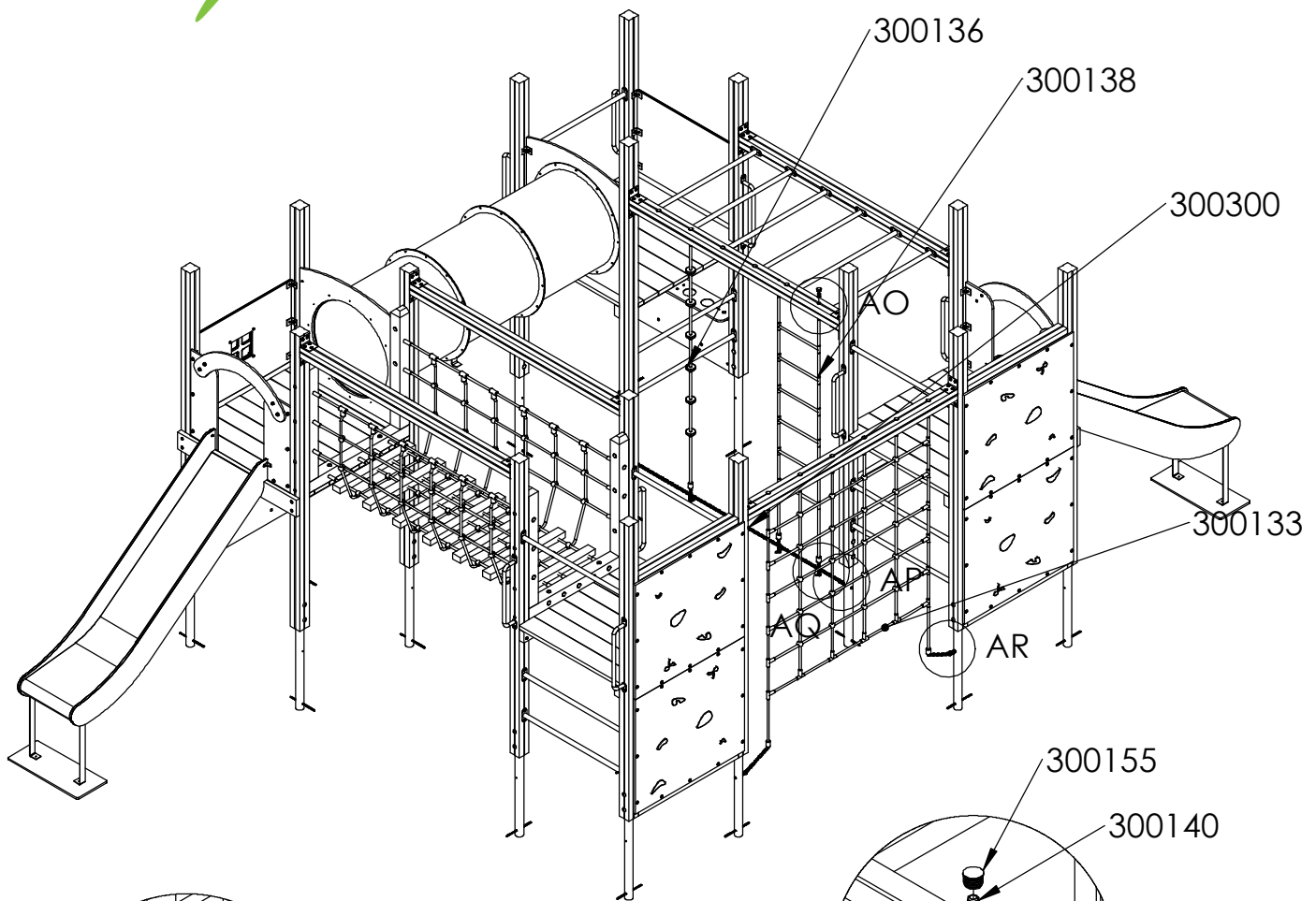


Mått från ovkant
golv till underkant
handtag

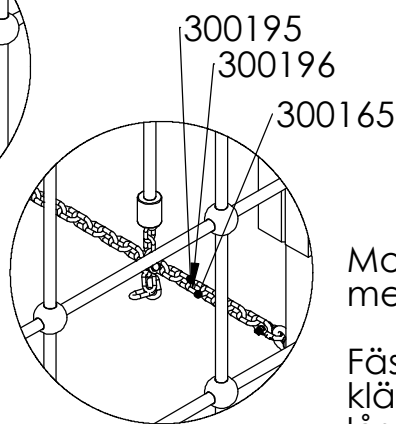
DETAIL AL
SCALE 1 : 10



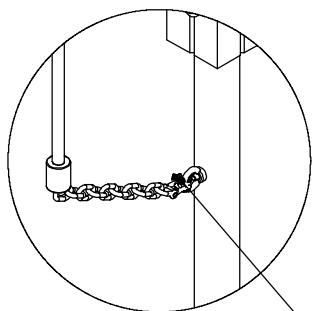




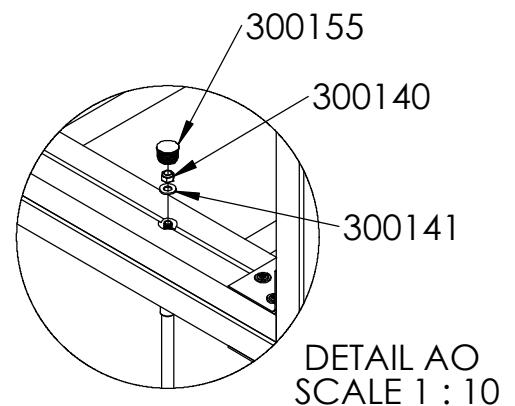
DETAIL AP
SCALE 1 : 10



DETAIL AQ
SCALE 1 : 10



DETAIL AR
SCALE 1 : 10



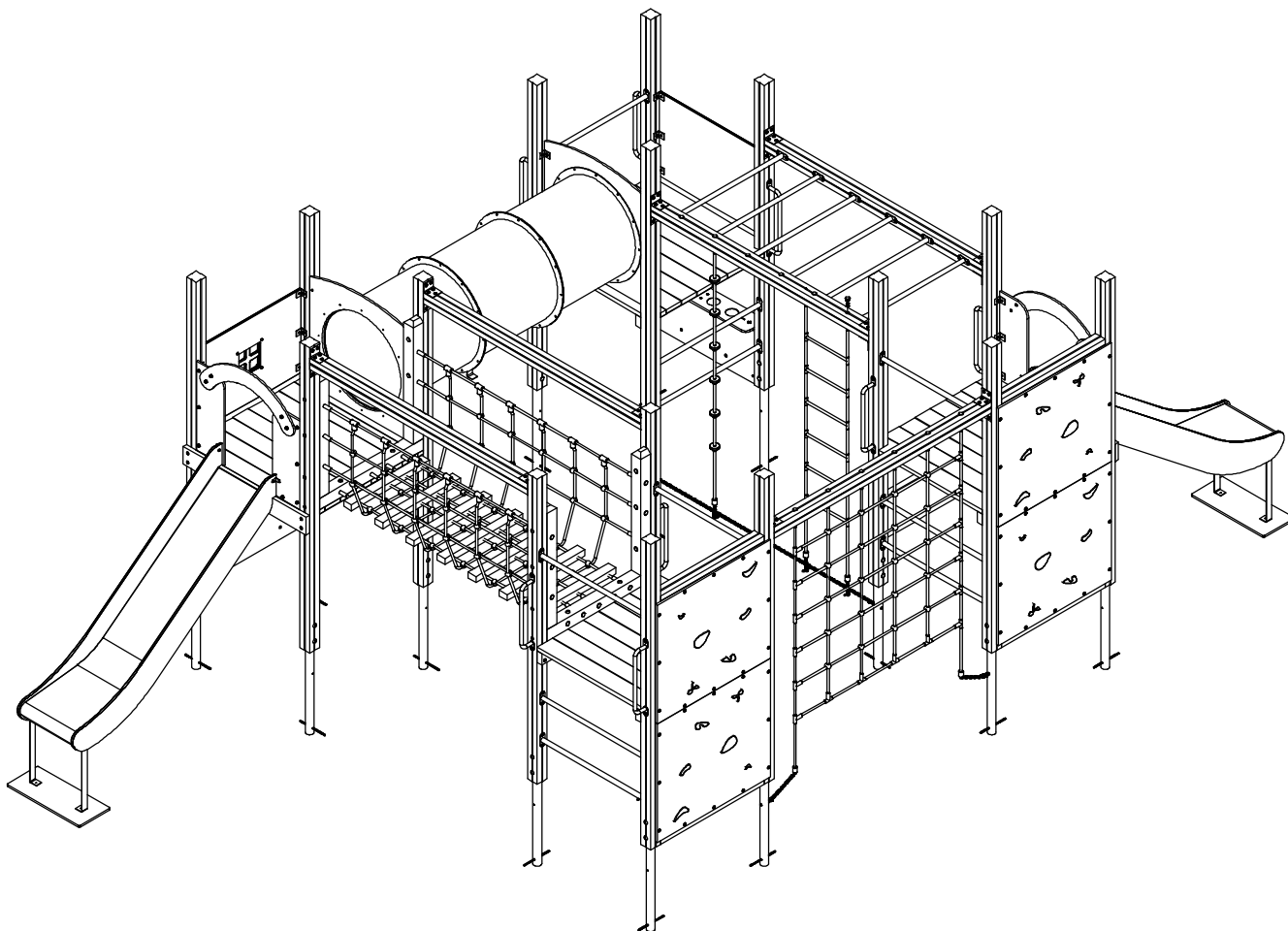
DETAIL AO
SCALE 1 : 10

Monteras fast kätting (300300) i jordankare med ringmutter med schackel.

Fäst lodlina/tau, repstege och klätternät i bom med bricka/skive, låsmutter och plastplugg.

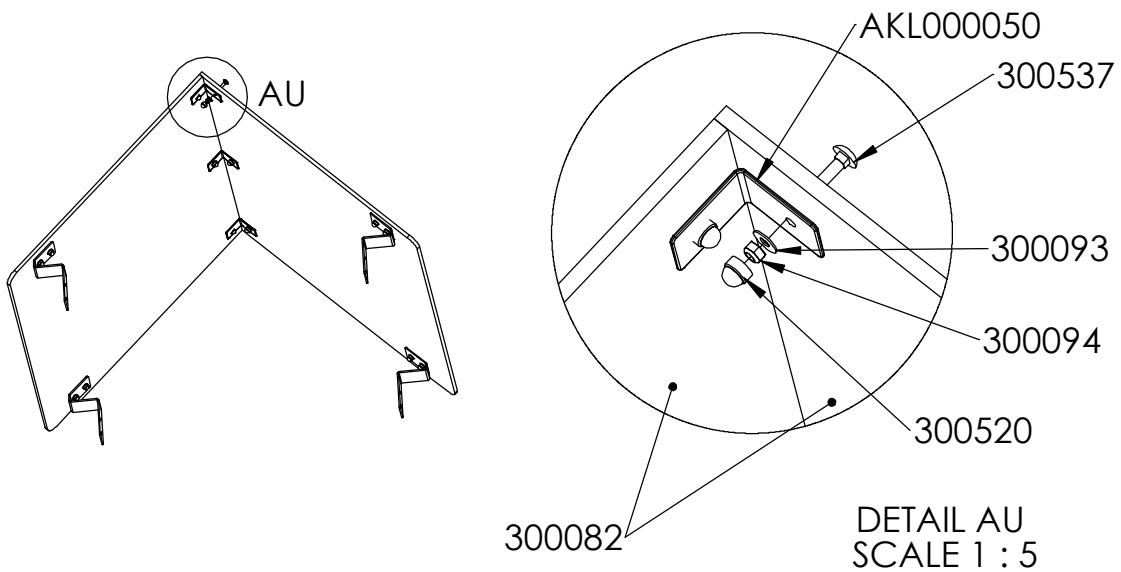
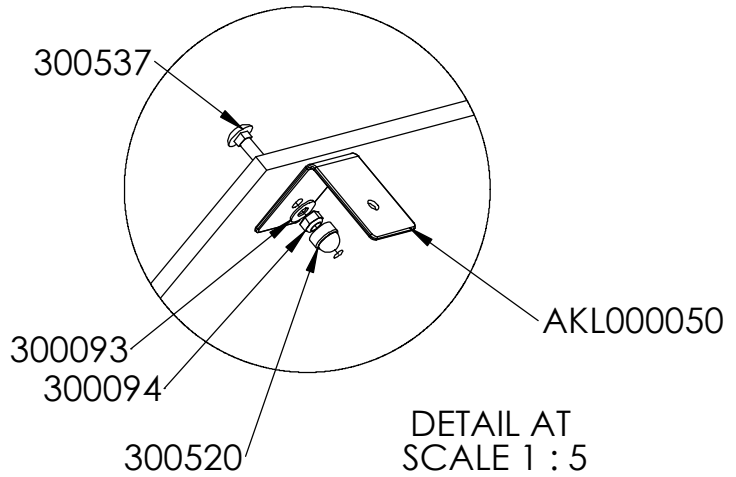
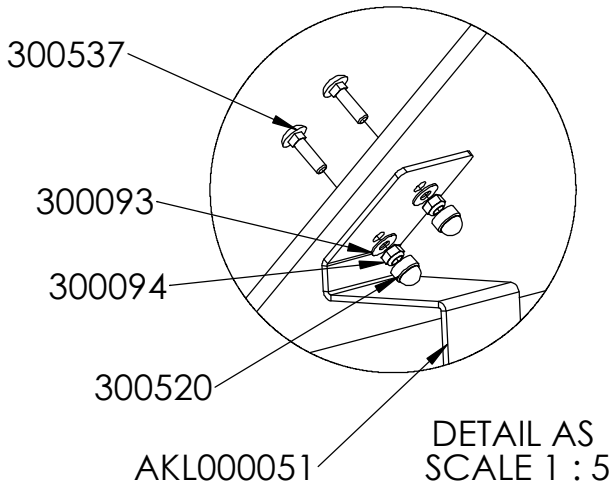
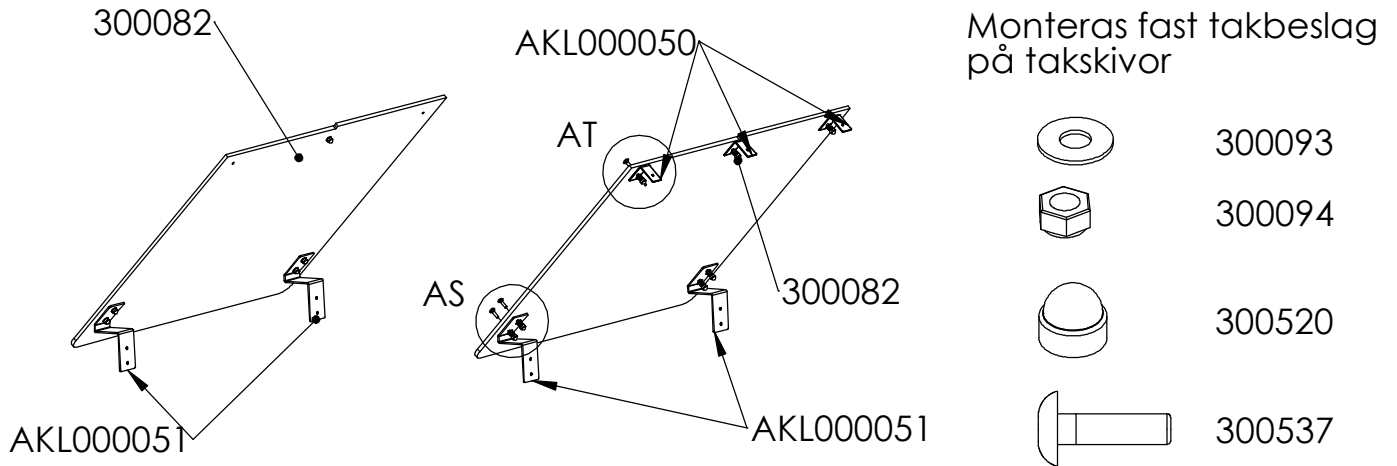
Montera lodlina/repstege i kätting med sexkantskruv 6x40, bricka Ø6 (2st), låsmutter Ø6.

Fäst klätternätets kätting i jordankarets ringmutter med schackel

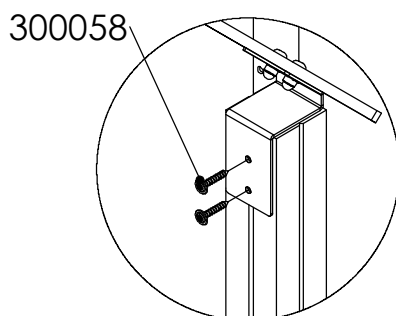
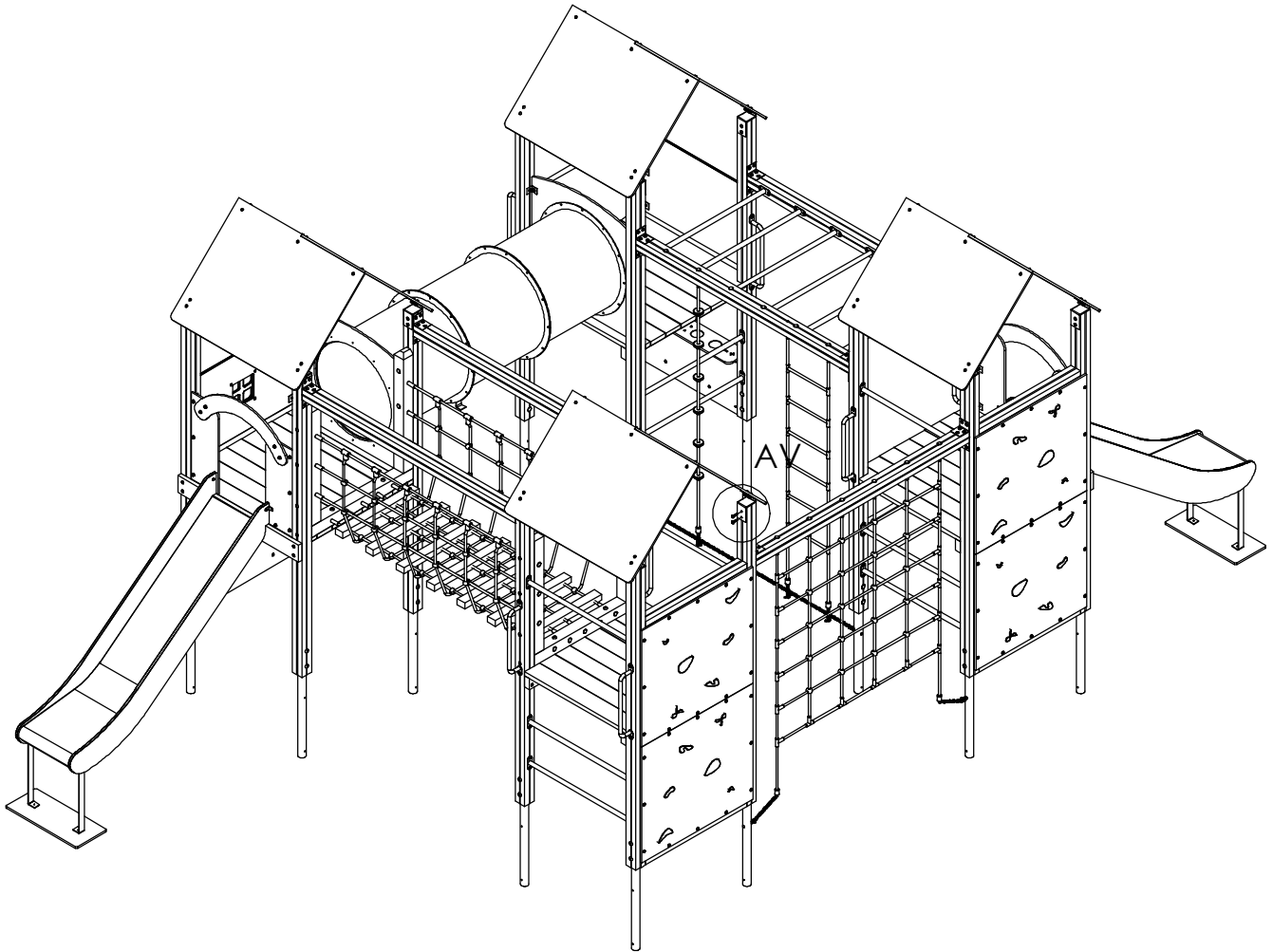


Kontroller at apparatet er horisontalt, evt. juster litt ved hjelp av spett. Gå over apparatet for å se om skruer evt. annet mangler iht. til monteringsveiledningen så langt. Betong fylles i hullene for støping. Sikre apparatet ved bruk av avgrensingsteip under støpeperioden. Regn god tid for tørking av betong, **MINST 48 TIMER** før montering av tak neste steg.

Kontrollera att lekställningen är horisontell, justera eventuellt med hjälp av ett spett. Gå igenom lekställningen och kontrollera att inga skruvar el dyl saknas. Gjut jordankare. Lekställningen får ej användas under tiden betongen härdar. Låt betongen härda **minst 48 timmar** innan montering av tak sker.

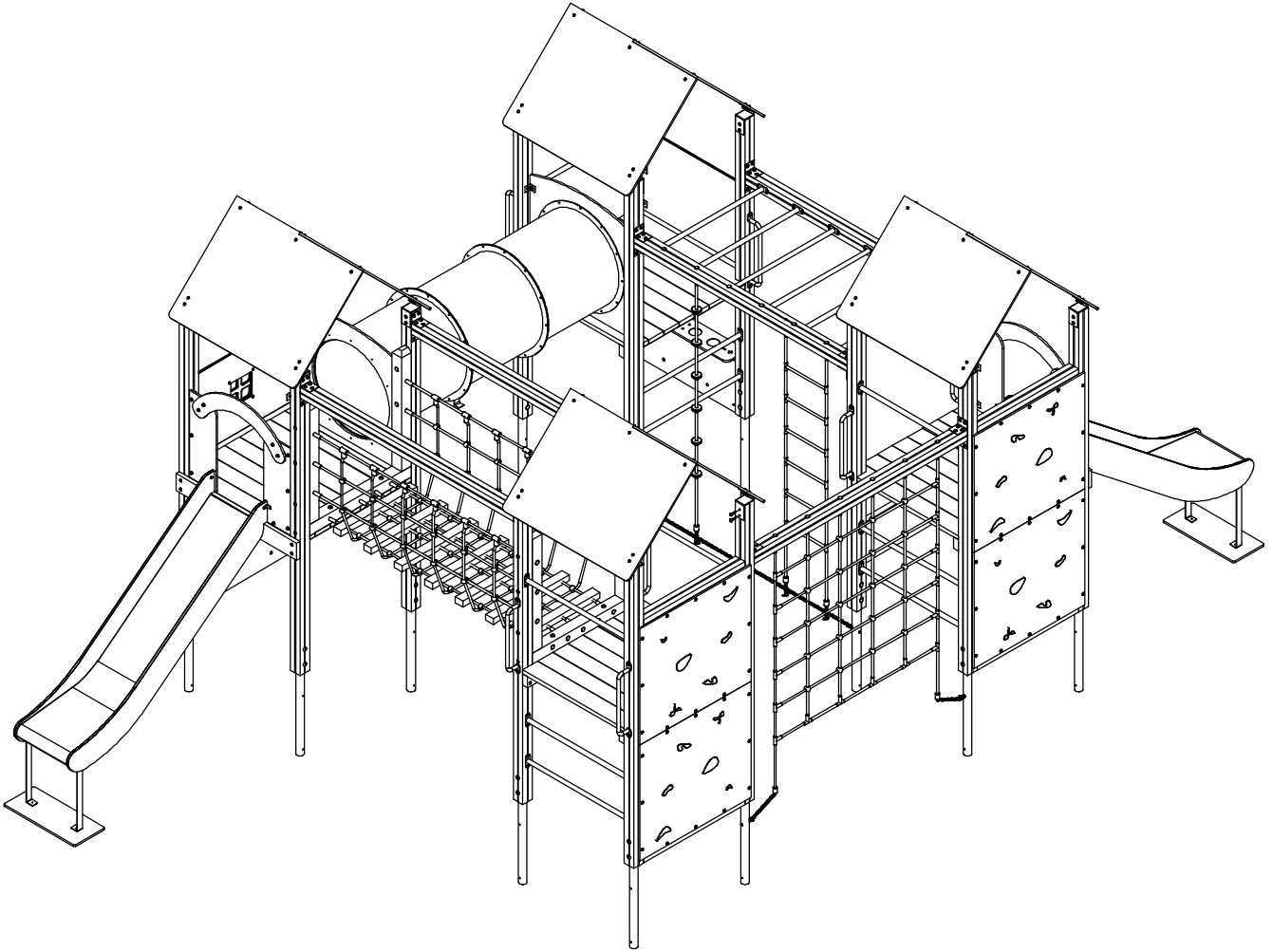


Montera ihop takskivor med takbeslaget i nocken



DETAIL AV
SCALE 1 : 10

Taket placeras på stolpar i centrum som visas i illustrationen till vänster. Taket skruvas fast med fransk träskruv Torx - 2 st per stolpe OBS! Taket är tungt. Det bör vara flera personer som lyfter taket på plats.



Etter festing av tak skal apparatet være ferdig montert. Gå over apparatet igjen for å se om skruer evt. annet mangler iht. til monteringsveiledningen. Apparatet kan tas i bruk etter kontroll og bruk av godkjent fallunderlag. Overflatebehandling
Om ønskelig kan stolper og gulvbord ytebehandles en gang i året eller ved behov.

Etter montering av tak er lekstallningen ferdigmonterad. Gå igennem hela lekstallningen igen för att kontrollera att inget saknas. Lekstallningen kan börja användas efter kontroll och när godkänt fallunderlag lagts ut. Trä ytbehandles en gång om året eller vid behov



Kontroll og Underhåll

Kontroll av lekredskap bør gjennomføres enligt EN1176.

Underhåll

Efter montering

14 dager etter montering bør skruvar og bultar etterdras. Kontrollera att fundamenten är stabila. Om lekredskapen tas i bruk innan betongen härdat kan glapp uppstå.

Träkomponenter

För att ge redskapen en lång livslängd och för att bevara träets utseende och funktion krävs underhåll. Vid normalt slitage bör trädetaljer oljas varje år. Större slitage kräver tätare underhåll.

Vi rekommenderar Jotuns Träolja för impregnerat trämaterial

HDPE-komponenter

HDPE-komponenter, t.ex skärmar, kräver inget underhåll. Spara redskapets monteringsanvisning om detaljen bör bytas ut pga vandalisme så att rätt reservdel kan beställas.

Pulverlackerade komponenter

Detaljer som är pulverlackerade kan bättrings-målas med lackfärg. Kontakta Klubben AS för färgkoder. Vid större skador på beslag bör dessa bytas ut.

Sikkerhet på lekplatsen

Rutinmässig visuell besiktning

Vid hårt slitage och risk för vandalisme kan en daglig översyn av redskapen krävas.

Funktionskontroll av redskapen

Funktionskontroll av redskapen bör genomföras på ett intervall av 1-3 månader beroende på slitage. Kontroll görs på lekredskapets funktion och stabilitet. Komponenter som uppvisar skador efter hårt slitage bör bytas ut.

Årlig besiktning

Besiktningsschema bör upprättas vid den årliga översynen av lekredskap. Fel och brister åtgärdas omgående. Den årliga kontrollen bör vara en grundlig genomgång av redskapets bärande element och konstruktion. Komponenter som är utslitna byts ut. Vid misstanke om brister i fundamenten bör dessa grävas upp och kontrolleras.

Förutom ovanstående bör följande utföras vid den årliga besiktningen:

- Efterdragning av bultar och skruvar
- Kontrollera att öppningar mellan 8-25 samt 90-230mm inte förekommer
- Kontroll av farliga öppningar
- Kontroll av underlag
- Märkning på redskapen för att ange nivån på underlaget för att uppnå tillfredstillande säkerhet
- Avlägsna främmande föremål från redskapet och området
- Målning och oljning av trä

Kontroll og vedlikehold

Kontroll av lekeapparater skal være i samsvar med EN1176 .

Vedlikehold

Etter montering

14 dager etter montering bør skruer og bolter strammes. Kontroller at fundamentet er stabilt. Hvis lekeapparatet tas i drift før betongen er herdet, kan det oppstå gliper.

Trelementer

For å gi lekeapparatet et langt liv, og for å bevare træets utseende og funksjonalitet kreves vedlikehold. Ved normal slitasje bør treelementene oljes hvert år. Større slitasjer kreves hyppigere vedlikehold.

Vi anbefaler Jotun Treolje for impregneret treverk.

HDPE elementer

HDPE elementer, for eksempel rekkverk, krever ikke vedlikehold.

Oppbevar monteringsinstruksjonene for i tilfelle deler bør byttes ut på grunn av hærverk, slik at de riktige delene kan bestilles.

Pulverlakkerte deler

Deler som er pulverlakkert kan etter behov utbedres med emalje maling. Kontakt Klubben AS for fargekoder. Ved store skader på beslag bør det byttes ut.

Sikkerhet på lekeplassen

Rutinmessig visuell inspeksjon

Uvanlig slitasje og fare for hærverk kreves daglig visuell sjekk av lekeapparater.

Funktionskontroll av lekapparatene

Funktionskontroll av lekeapparatene bør gjennomføres i en rekke på 1-3 måneder, avhengig av slitasje. Kontrollen gjøres på lekeapparater sin funksjon og stabilitet . Komponenter som viser skade av slitasje bør skiftes ut.

Årlig inspeksjon

Inspeksjonstidsplan bør rettes opp ved den årlige sjekk av lekeapparater. Feil og mangler utbedres umiddelbart. Den årlige inspeksjonen bør være en grundig gjennomgang av lekeapparatet sin bærende elementer og konstruksjon. Komponenter som er utslitte erstattes.

Ved mistanke om feil i fundamentene skal de graves opp og kontrolleres. Utenom overstående, bør følgende utføres ved de årlige undersøkelsene :

- Etterstramming av bolter og skruer
- Pass på at åpningene mellom 8-25 og 90-230mm ikke forekommer
- Kontroll av farlige åpninger
- Kontroll av underlaget
- Merking av lekeapparatet til å angi nivået på underlaget for å oppnå tilfredsstillende sikkerhet
- Fjern eventuelle fremmedlegemer fra lekeapparatet og området
- Maling og oljning av treverk etter behov.



Product Service

CERTIFICATE

No. Z2 082384 0013 Rev. 00

Model(s): 1033, 1034, 1035, 1203, 1205,
1206, 1207, 1208, 1210, 1216,
1217, 1229, 1231, 1234, 1237,
1243, 1244, 1245, 1246, 1248,
1250, 2201, 2208, 2238, 2239,
2500, 2501, 2502, 2503, 2516,
2517, 2518, 2530, 2531, 2590,
2591, 2592

Parameters:

Models: safety area

1033: 7.41 x 4.95 m
1034: 7.03 x 6.38 m
1035: 9.23 x 6.77 m
1203: 5.60 x 7.15 m
1205: 7.78 x 7.66 m
1206: 6.29 x 9.84 m
1207: 4.19 x 8.64 m
1208: 5.09 x 7.16 m
1210: 8.13 x 8.65 m
1216: 8.45 x 7.64 m
1217: 5.09 x 8.72 m
1229: 10.14 x 9.94 m
1231: 8.14 x 11.13 m
1234: 7.34 x 9.85 m
1237: 8.06 x 11.43 m
1243: 8.89 x 11.77 m
1244: 8.89 x 13.41 m
1245: 12.01 x 10.44 m
1246: 6.88 x 9.73 m
1248: 11.41 x 13.78 m
1250: 14.83 x 13.89 m
2201: 6.16 x 3.84 m
2208: 4.76 x 7.57 m
2238: 13.32 x 10.79 m
2239: 13.32 x 10.63 m
2500: 10.29 x 9.13 m
2501: 7.31 x 6.98 m
2502: 7.58 x 4.27 m
2503: 6.41 x 3.84 m
2516: 6.76 x 4.69 m
2517: 7.61 x 4.69 m
2518: 6.76 x 5.14 m
2530: 7.31 x 5.04 m
2531: 5.89 x 8.01 m
2590: 7.83 x 3.84 m
2591: 5.38 x 7.83 m
2592: 5.38 x 9.45 m

