

Montasje veiledning  
Monteringsanvisning

# 1245B/1245S

20201207



## Generell informasjon / Generell information 1245B / 1245S

Aldersgruppe / Åldersgruppe:	3 år och uppåt
Arealbehov:	12,1m x 10,0m
Mål / Mått:	8,6m x 6,5 m
Forankring / Förankring:	Støping / Gjutning
Fallhøyde:	2,05 meter
Underlag:	Strid sand/fallskyddsmatta

<b>Underlag</b>	<b>Beskrivning</b>	<b>Djup</b>	<b>Fallhøyde</b>
Gress/Gräs	Utan steiner / Utan stenar		1-1,5m
Sand / Strid Sand	ikke byggbar / ej byggbar	30cm	3m
Bark	20-80mm	30cm	3m
Trespon / Träspån	5-30mm	30cm	3m
Annat materiale/ Annat material		ifølge sertifikat enligt certifikat	

Vid bruk av løsa massor ska förutom det gällande kravet läggas ytterligare 10 cm fyllnadsmassa.

Lekeplatt/Lekplats.....

Ordre nr / Order nr.....

Leveringsdato/Leveransdatum.....

Produksjonsår/Produktionsår.....

Montert dato/Monteringsdatum.....

Montør/Montör.....

**Ta vare på denne dokumentasjonen og oppbevar den som en del internkontrollsystemet.  
Förvara detta dokument på säkert ställe.**

#### Ettersyn og vedlikehold:

Daglig ettersyn:	Utføres ved behov, på lekeplasser med slitasje og hærverk kan det være behov for daglig kontroll.
Funksjonsettersyn:	Ettersynet har til hensikt å avdekke avvik i lekeapparatets funksjoner, spesielt skal slidedeler kontrolleres for slitasje. Utføres 4-6 ganger pr. år
Årlig hovedettersyn:	Kontrollerer fundamentet og avdekk råte eller rustdannelser. Ved behov bør alle trematerialer oljes eller males og slitt deler skiftes ut i forbindelse med kontrollen.

#### Översyn och underhåll:

Daglig översyn:	Utförs vid behov, på lekplatser med hårt slitage och risk för skadegörelse kan det finnas behov av daglig kontroll.
Funktionsöversyn:	Syftet med översynen är att upptäcka avvikelser på lekutrustningens funktion. Komponenter som utsatt för hårt slitage bör kontrolleras extra noggrant. Utförs 4-6 gånger per år.
Årlig huvudöversyn:	Kontrollerar fundament för att upptäcka röta eller rostangrepp. Vid behov bör samtliga trämaterial oljas eller målas. Utslitna delar byts i anslutning till översynen.







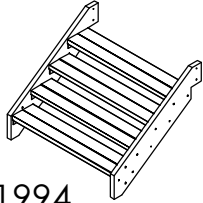
1	1994	Trappsektion	H:600	1
2	1994-3	Handledare/Gelender	L:1039	6
3	224512	Distans	Ø60	24
4	2802-30B	Fönster	290x290	1
5	2802-30R	Fönster	290x290	1
6	300028	Sokkelrør/Jordankare		26
7	300032	Golv-Standard	1188x1188	6
8	300037	Stolpe	H:1350 94x94	4
9	300038	Stolpe	H:2100 94x94	2
10	300039	Stolpe	H:2550 94x94	8
11	300042	Tverrligger/Bom u/ håltag.	L:2100 94x94	2
12	300082	Tak	1250x1000	8
13	300112	Golv Dubbelt	1188x2288	1
14	300128	Uppgång med lister	895x700	1
15	300145P	Støttebor/Stødbræda	1188x146x34	2
16	300158-1S	Tunnelskiva Svart	B:999	2
17	300183	Stolphatt Blå	95x95	10
18	300194	Stolpe	H:1950 94x94	4
19	300256B	Tunnelsegment Blå	750mm	2
20	300277	Bom Hängbro	94x94x1000	2
21	300278A	Stolpe Hängbro	94x94x1000	2
22	300278B	Stolpe Hängbro	94x94x1000	2
23	300299	Hängbro Svart	L:2100	1
24	300379	Stolpe	H:1200 94x94	2
25	300380	Stolpe	H:1500 94x94	4
26	300393T	Stolpe	H:1000 94x94	2
27	300523	Tverrligger/Bom u/hålt.	L:1000 94x94	3
28	300566	Armeringsjærn	L:240	26
29	300569J	Handtag		2
30	3206-94	TrippTrappTrull	1000x912	1
31	4401	Make It Rain		1
32	7701P-G	Rutschbana Grå	H:600	1
33	7702P-G	Rutschbana Grå	H:1200	1
34	88-006	Bro	1188x1188	1
35	94-001S	Skærm Cirkel Svart	999x700	1
36	94-002S	Skærm Hej! Svart	999x700	1
37	94-003S	Skærm Fönster Svart	999x700	2
38	94-005S	Skærm Spis Svart	999x470	2
39	94-006B	Ugnslucka Blå	500x350	2
40	94-007B	Spishæll Blå	999x200	2
41	94-009B	Överstykke Rutsch Blå		2
42	94-010S	Aktivitetsskærm Svart	999x700	1
43	94-015S	Klättervägg Övre	1094x930	1
44	94-016S	Klättervägg Undre	1094x1070	1
45	94-018S	Skærm Flicka Svart	999x700	2
46	94-019S	Skærm 1-2-3 Svart	999x700	1
47	94P-077S	Sidopanel Rutschbana Svart	265x740	4
48	AKL000029	Beslag oppgång	B:1000	3
49	AKL000043	Voltstang	Ø34 L:1000	12
50	AKL000044	Jordankare Ramp		2
51	AKL000045	Takbeslag	50mm	92
52	AKL000047	Vinkelbeslag Tverrligger/Bom	90	14
53	AKL000050	Takbeslag	50x70	12
54	AKL000051	Takbeslag	94x94	16



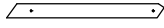
1	1994	Trappsektion	H:600	1
2	1994-3	Handledare/Gelender	L:1039	6
3	224512	Distans	Ø60	24
4	2802-30B	Fönster	290x290	1
5	2802-30R	Fönster	290x290	1
6	300028	Sokkelrør/Jordankare		26
7	300032	Golv-Standard	1188x1188	6
8	300037	Stolpe	H:1350 94x94	4
9	300038	Stolpe	H:2100 94x94	2
10	300039	Stolpe	H:2550 94x94	8
11	300042	Tverrligger/Bom u/ håltag.	L:2100 94x94	2
12	300082	Tak Blå	1250x970	8
13	300112	Golv Dubbelt	1188x2288	1
14	300128	Uppgång med lister	895x700	1
15	300145P	Støttebør/Stødbræda	1188x146x34	2
16	300158-1B	Tunnelskiva Blå	B:999	2
17	300183	Stolphatt Blå	95x95	10
18	300194	Stolpe	H:1950 94x94	4
19	300256G	Tunnelsegment GUL	750mm	2
20	300277	Bom Hängbro	94x94x1000	2
21	300278A	Stolpe Hängbro	94x94x1000	2
22	300278B	Stolpe Hängbro	94x94x1000	2
23	300299	Hängbro	L:2100	1
24	300379	Stolpe	H:1200 94x94	2
25	300380	Stolpe	H:1500 94x94	4
26	300393T	Stolpe	H:1000 94x94	2
27	300523	Tverrligger/Bom u/hålt.	L:1000 94x94	3
28	300566	Armeringsjærn	L:240	26
29	300569J	Handtag		2
30	3206-94	TrippTrappTrull	1000x912	1
31	4401	Make It Rain		1
32	7701P-R	Rutschbana Röd	H:600	1
33	7702P-R	Rutschbana Röd	H:1200	1
34	88-006	Bro	1188x1188	1
35	94-001R	Skärm Cirkel Röd	999x700	1
36	94-002B	Skärm Hejl Blå	999x700	1
37	94-003B	Skärm Fönster Blå	999x700	1
38	94-003R	Skärm Fönster Röd	999x700	1
39	94-005R	Skärm Spis Röd	999x470	2
40	94-006B	Ugnslucka Blå	500x350	2
41	94-007B	Spishäll Blå	999x200	2
42	94-009B	Överstycke Rutsch Blå		2
43	94-010B	Aktivitetsskärm Blå	999x700	1
44	94-015B	Klättervägg Övre	1094x930	1
45	94-016B	Klättervägg Undre	1094x1070	1
46	94-018B	Skärm Flicka Blå	999x700	2
47	94-019R	Skärm 1-2-3 Röd	999x700	1
48	94P-077B	Sidopanel Rutschbana Blå	265x740	4
49	AKL000029	Beslag oppgång	B:1000	3
50	AKL000043	Voltstang	Ø34 L:1000	12
51	AKL000044	Jordankare Ramp		2
52	AKL000045	Takbeslag	50mm	92
53	AKL000047	Vinkelbeslag Tverrligger/Bom	90	14
54	AKL000050	Takbeslag	50x70	12
55	AKL000051	Takbeslag	94x94	16



# KLUBBEN



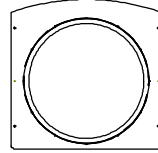
1994



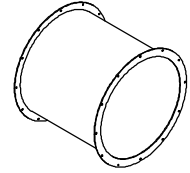
1994-3



2802-30



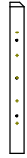
300158-1



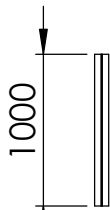
300256



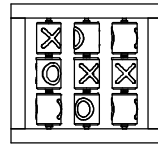
300278A



300278B



300393T



3206-94



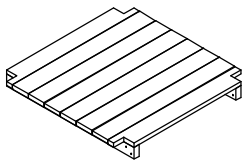
4401



224512



300028



300032



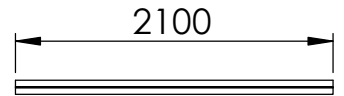
300037



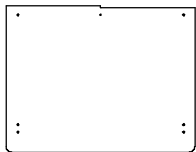
300038



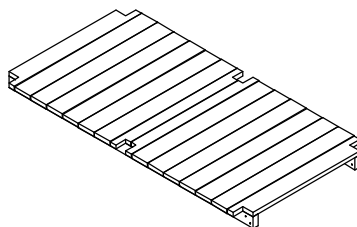
300039



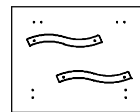
300042



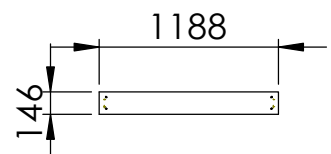
300082



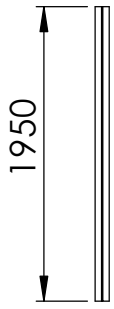
300112



300128



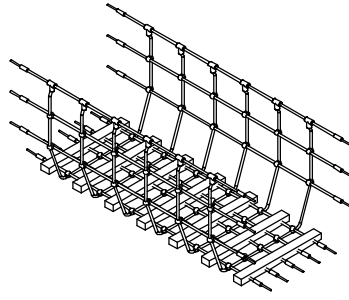
300145



300194



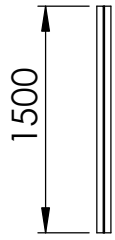
300277



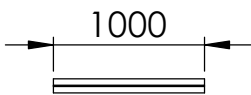
300299



300379



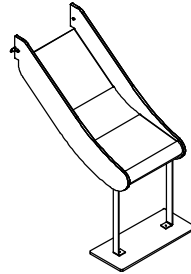
300380



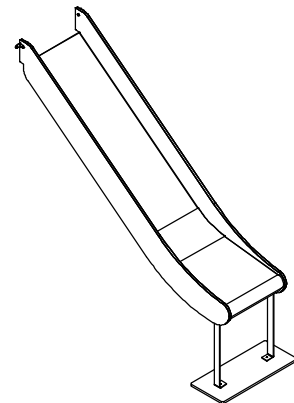
300523



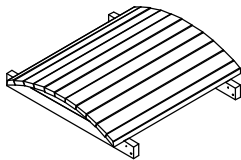
300569J



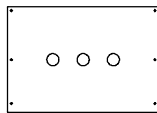
7701P



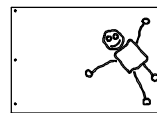
7702P



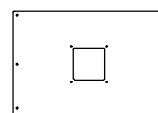
88-006



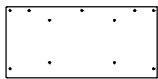
94-001



94-002



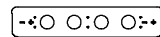
94-003



94-005



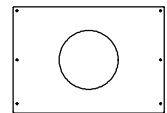
94-006



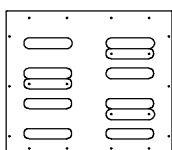
94-007



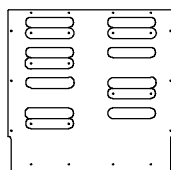
94-009



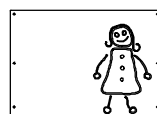
94-010



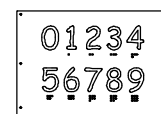
94-015



94-016



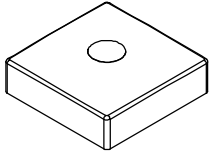
94-018



94-019



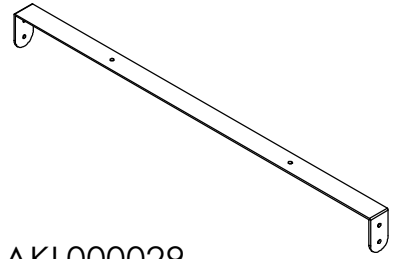
94P-077



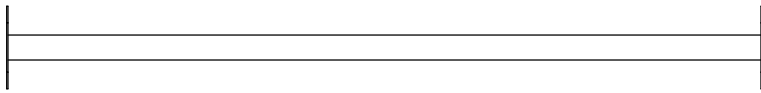
300183



300566



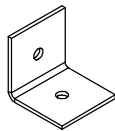
AKL000029



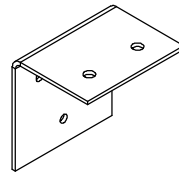
AKL000043



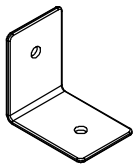
AKL000044



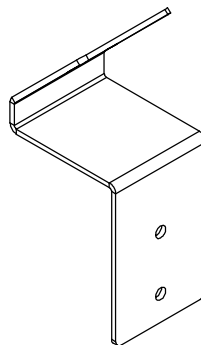
AKL000045



AKL000047

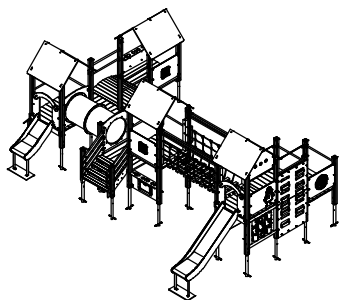


AKL000050



AKL000051


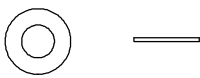
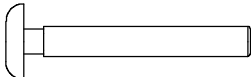


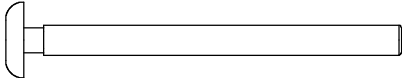
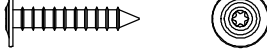

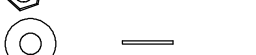





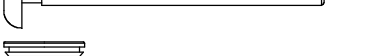

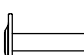
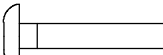








## Fästelement

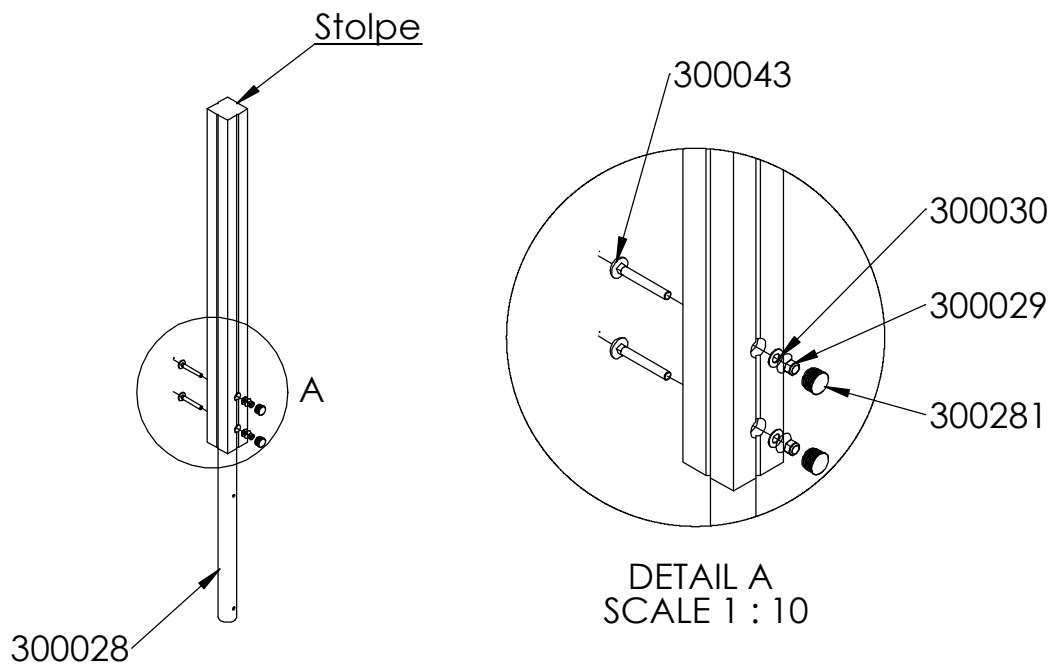


ITEM NO.	Artnr	Benämning	Dimension	Antal/QTY.
1	300029	Låsemutter/Låsmutter	Ø12	74
2	300030	Skive/Bricka	Ø12	74
3	300043	Låseskrue/Vagnsbult	12x90	44
4	300045	Panhode skrue	5x40mm	8
5	300046	Fransk Treskrue Torx	8x40	72
6	300057	Låseskrue/Vagnsbult	12x150	4
7	300058	Fransk Treskrue Torx	8x50	166
8	300059	Fransk Treskrue Torx	8x80	36
9	300093	Skive/Bricka	Ø8,4x20x1,25	192
10	300094	Mutter, lås	Ø8	184
11	300140	Mutter, lås	Ø10	12
12	300141	Skive/Bricka	Ø10	12
13	300155	Plastpropp/Plastplugg	25 mm	12
14	300199	Fransk Treskrue Torx	10x200	4
15	300255	Fransk Treskrue Torx	8x100	80
16	300268	Låseskrue/Vagnsbult	12x120	4
17	300281	Plastpropp/Plastplugg	28mm	70
18	300311	Torx T-40 Bit	T-40	1
19	300419	Fransk Treskrue Torx	8x150	18
20	300507	Låseskrue/Vagnsbult	10x180	12
21	300520	Plast kappe	Ø8	184
22	300537	Låseskrue/Vagnsbult	8x30	62
23	300577	Innv.6-kant m/rundhode	8x30	98
24	300579	Låseskrue/Vagnsbult	8x40	24
25	300597	Islagsmutter	Ø8	8
26	300598	Sekskantskrue	8x40	8



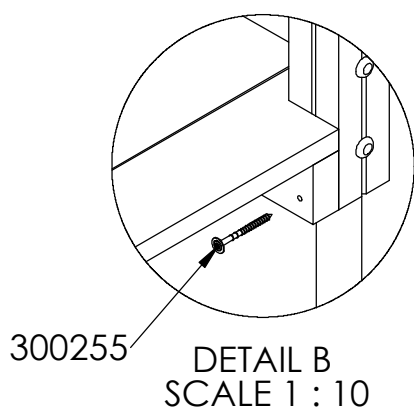
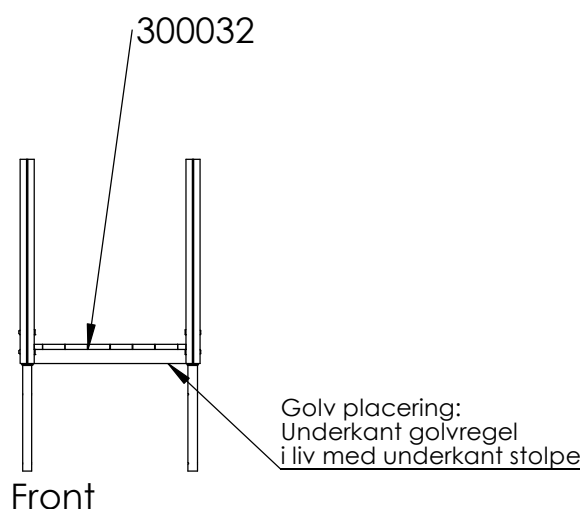
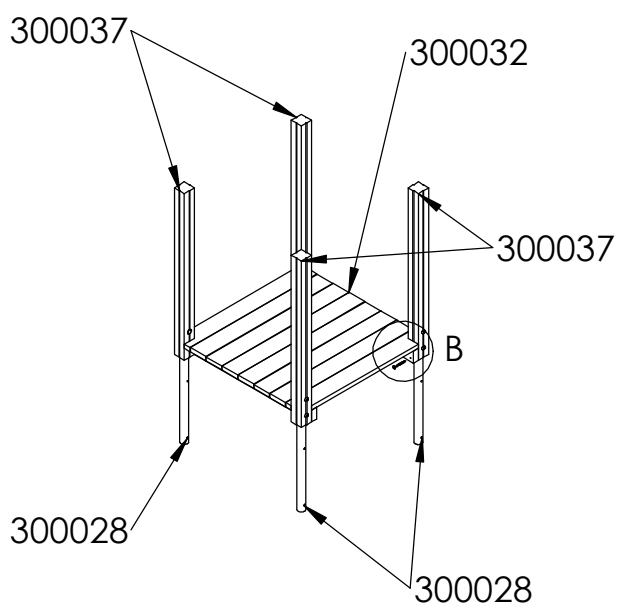
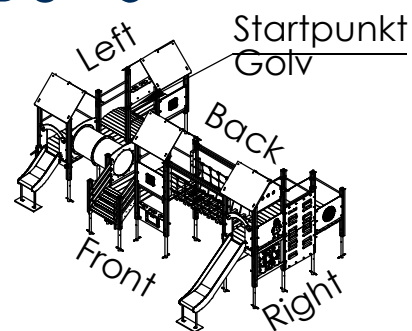
# KLUBBEN

300029	
300030	
300043	
300045	
300046	
300057	
300058	
300059	
300094	
300093	
300140	
300141	
300155	
300199	
300255	
300268	
300281	
300311	
300419	
300507	
300520	
300537	
300577	
300579	
300597	
300598	

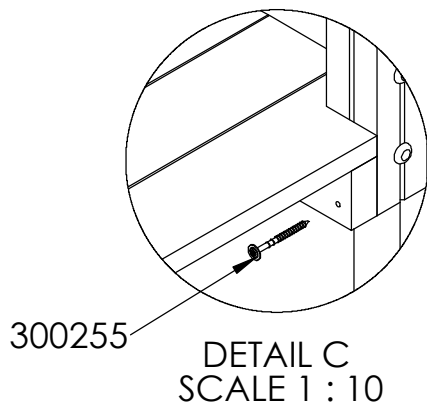
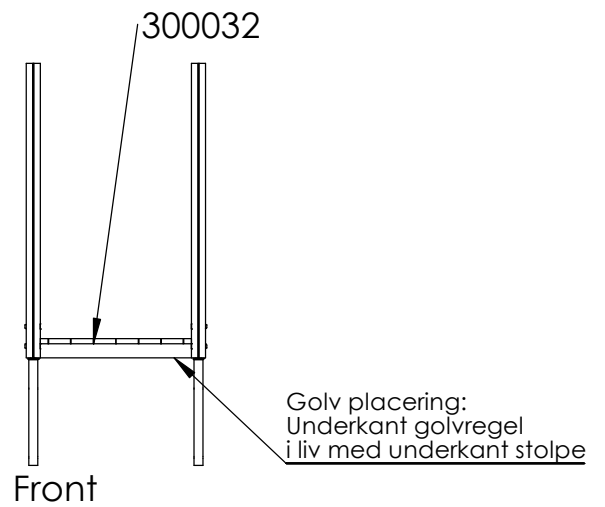
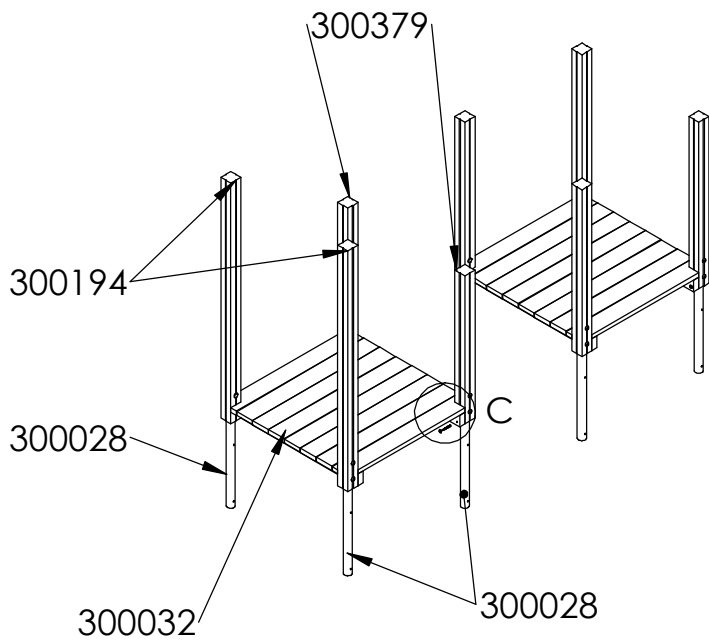


Fäst stolpar till jordankare med vagnsbult 12x90, bricka Ø12, låsmutter Ø12 och plastplugg Ø28 - 2 st per stolpe

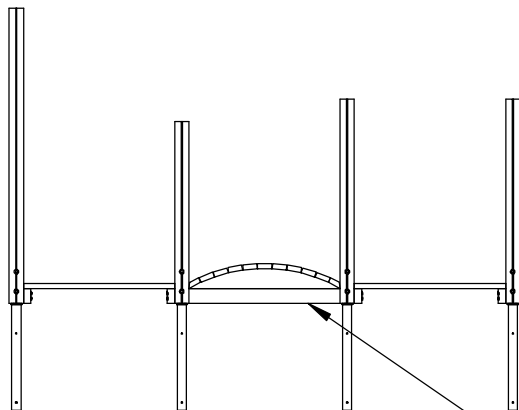
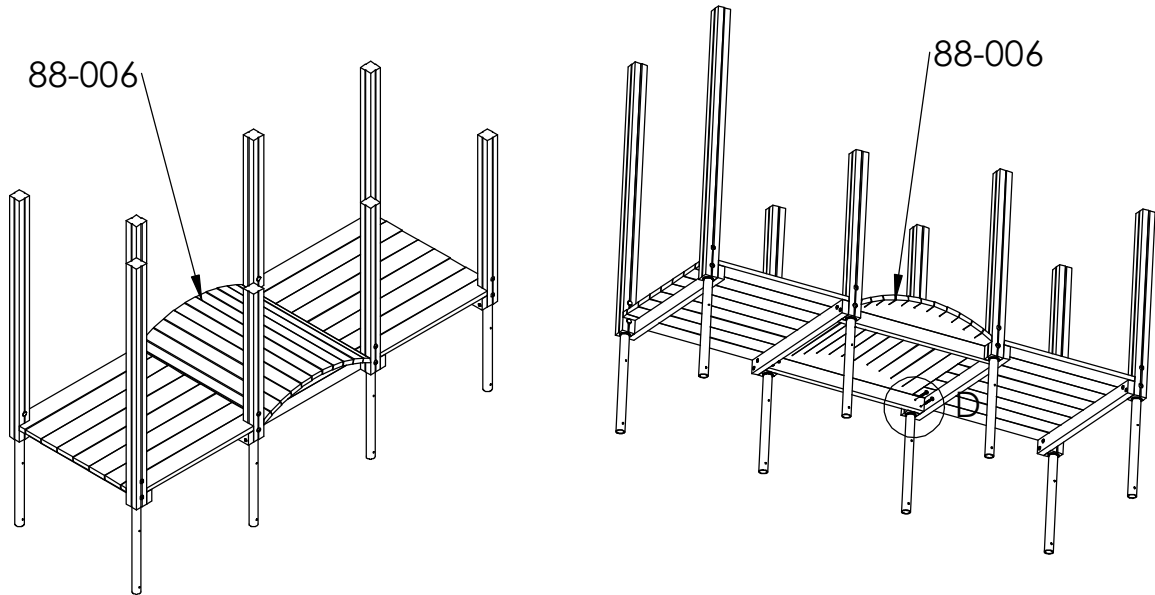
Sätt i plastpluggen när lekhuset är monterat.



Montera golv mot stolpe med fransk träskruv Torx 8x100 - 8 st per golv  
Höjd enligt illustration.

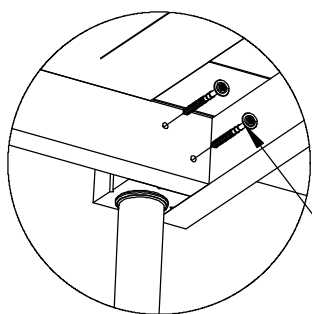


Montera golv mot stolpe med fransk träskruv Torx 8x100 - 8 st per golv  
Höjd enligt illustration.



Right

Bron ska ligga i liv med underkant stolpe



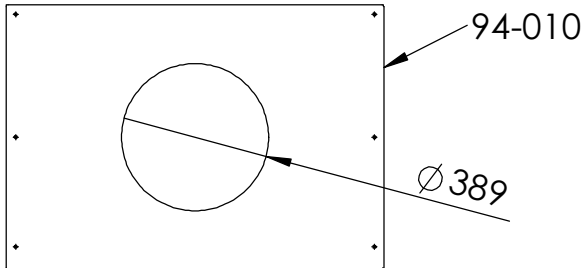
300255

Montera bro mot stolpe med fransk träskruv Torx 8x100 - 8 st

Bron ska ligga i liv med underkant stolpe

DETAIL D  
SCALE 1 : 10

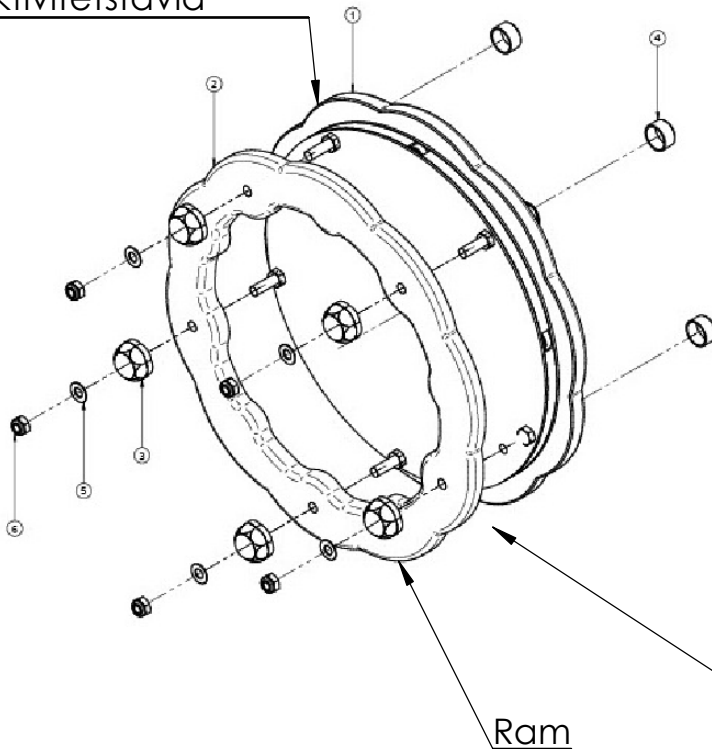
## Montering av aktivitetstavla - Make It Rain



### Komponenter till aktivitetstavla/insats Levereras separat

Item	Code	Description	Qty
1	Rotor Insert	Pre-Assembled Make It Rain Insert	1
2	FPL1744-B	Large Rotor Frame - Rear	1
3	F8U0100-A	M10 Two Piece Security Cap - Flower	5
4	F8U0100-A (Centre Cap)	M10 Two Piece Security Cap - Flower - Centre Cap	5
5	F8U0014-A	M10 Washer - ZP	5
6	F8U0009-A	M10 Nylock Nut - ZP	5

### Förmonterad insats/ aktivitetstavla



1. Placera förmonterad insats (aktivitetstavla) genom skärmens /rekkverkets håltagning  $\text{Ø}389\text{mm}$ .

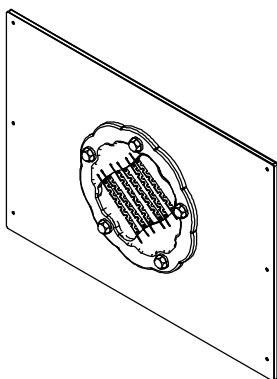
2. Placera ramen på den förmonterad insatsen, med hjälp av bultarna som sticker ut genom var och en av de 5 fästpunkterna.

3. Fäst den ramen på insatsen med hjälp av fästelement som visas på bilden.

4. Kontrollera att aktivitetstavlan fungerar korrekt.

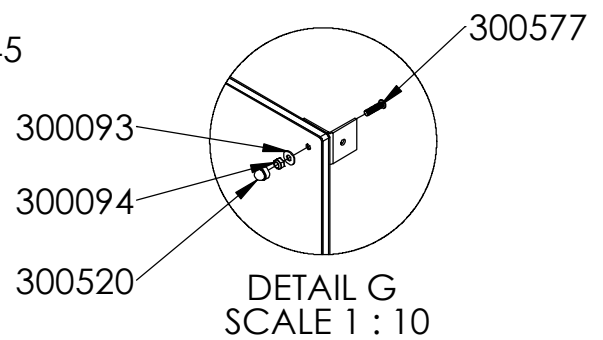
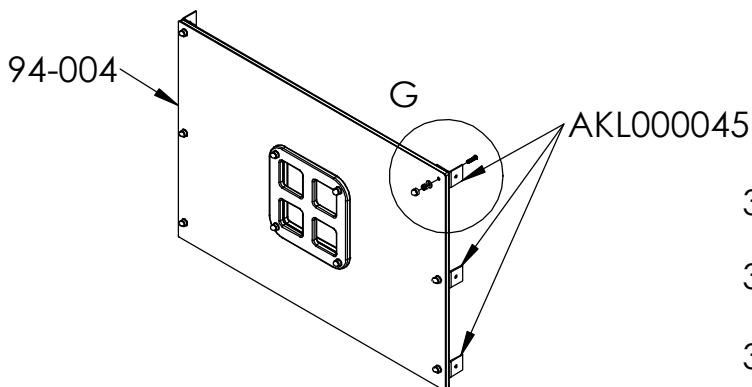
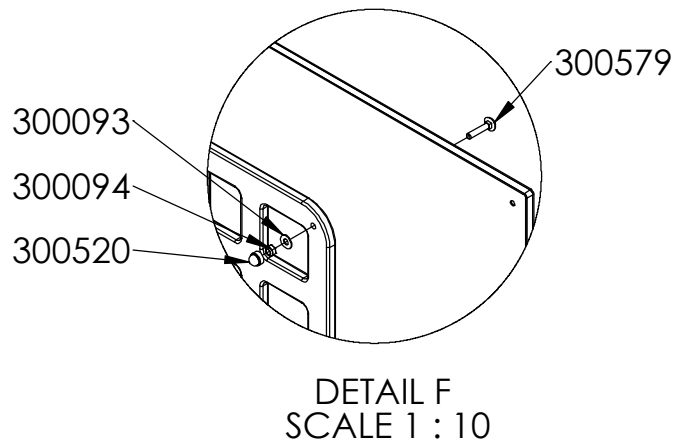
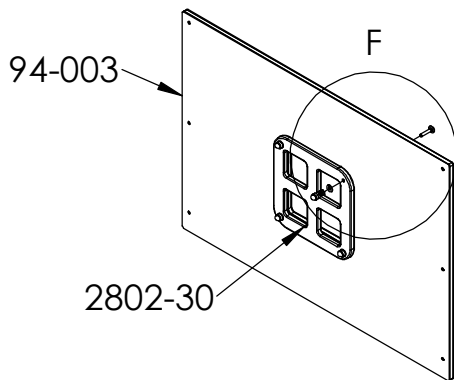
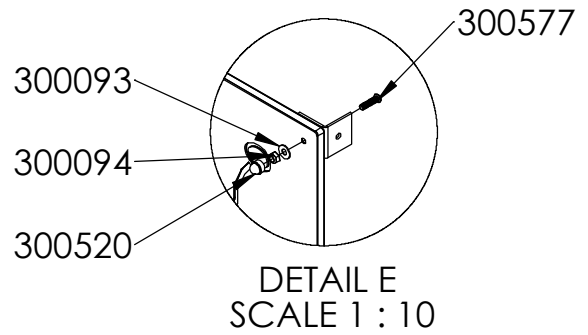
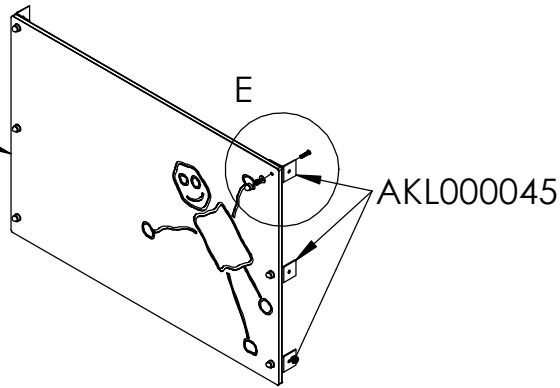
5. När du är säker på korrekt funktionalitet, sätt in mitten kupoler (4) i var och en av säkerhetslocken.

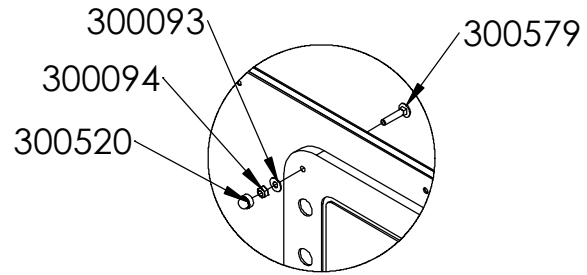
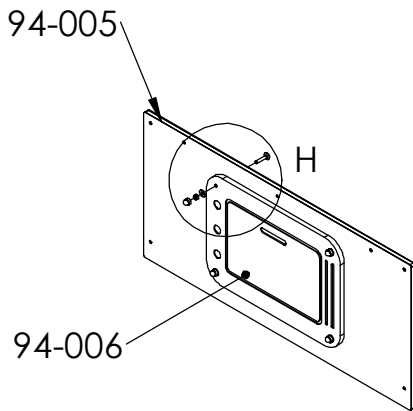
Skärm/rekkverk placeras mellan den förmonterade insatsen och ramen



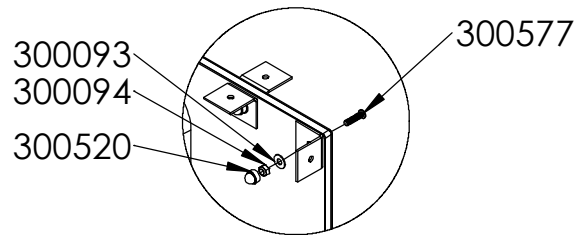
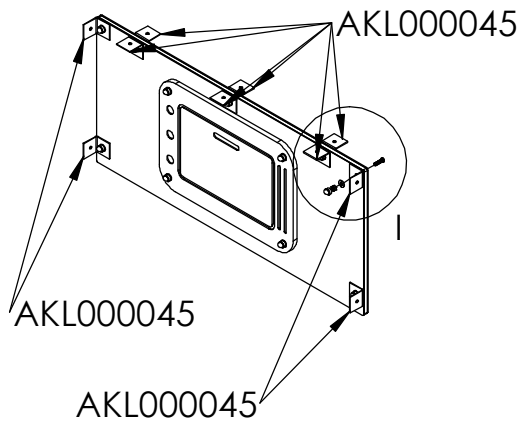
### Monterad aktivitetstavla Make It Rain

94-001  
94-002  
94-003  
94-010  
94-018  
94-019

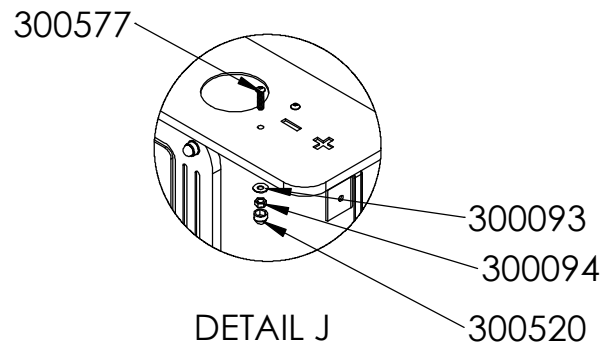
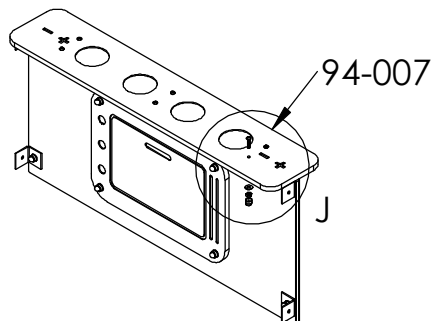




DETAIL H  
SCALE 1 : 10

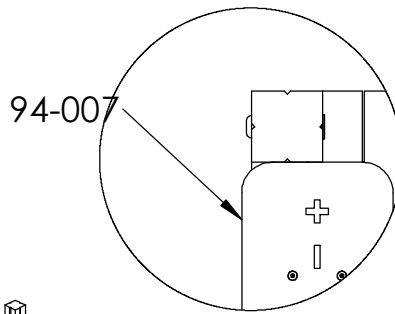
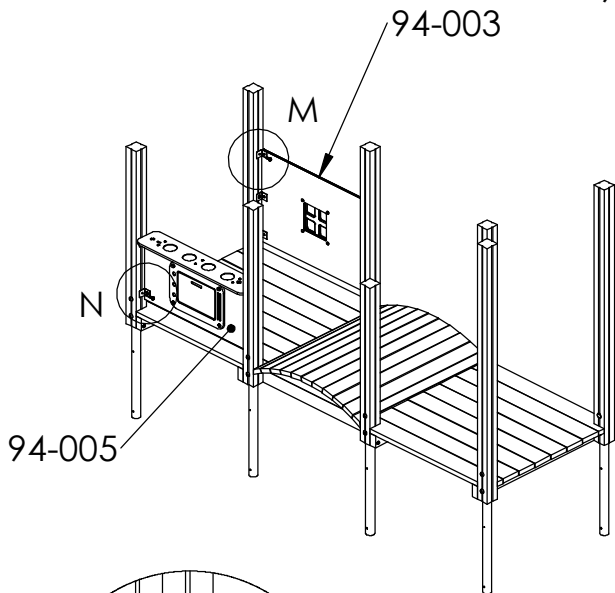


DETAIL I  
SCALE 1 : 10

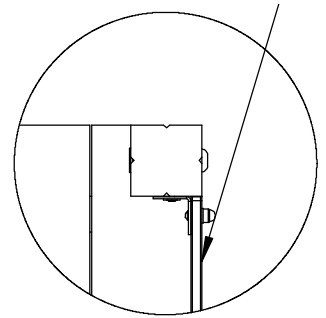


DETAIL J  
SCALE 1 : 10

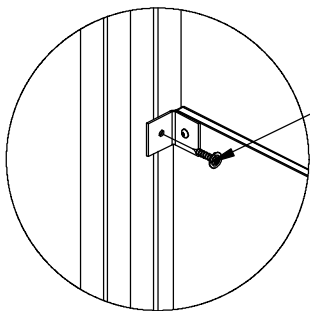
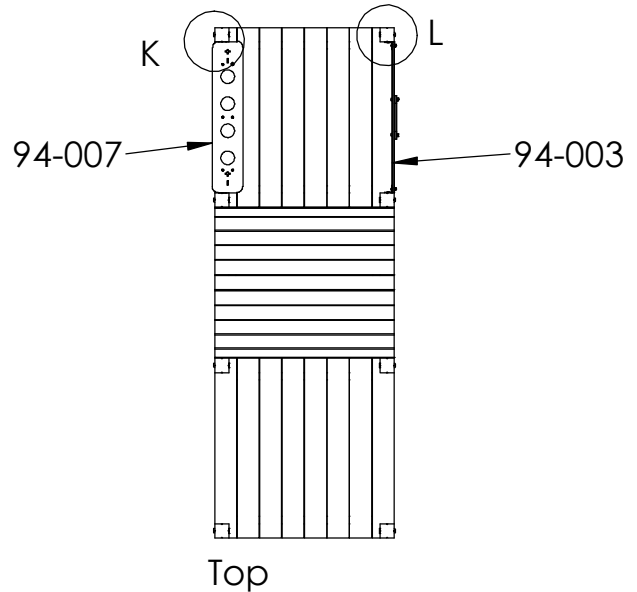
Modellen är vänd



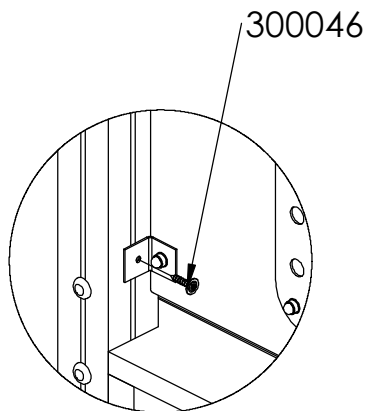
DETAIL K  
SCALE 1 : 10



DETAIL L  
SCALE 1 : 10



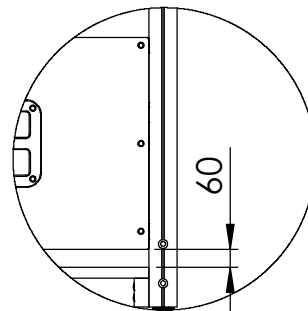
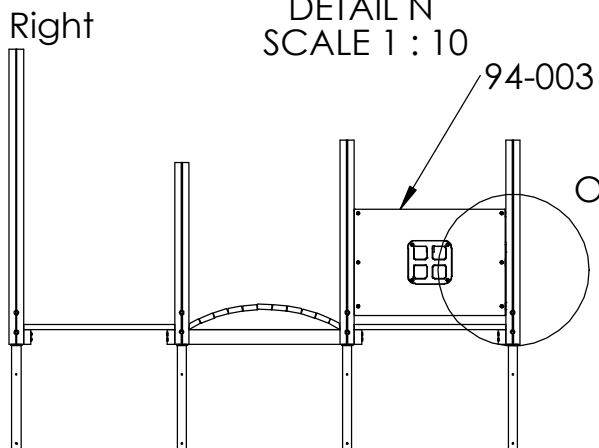
DETAIL M  
SCALE 1 : 10



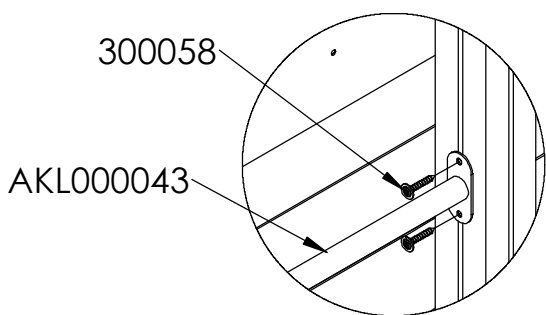
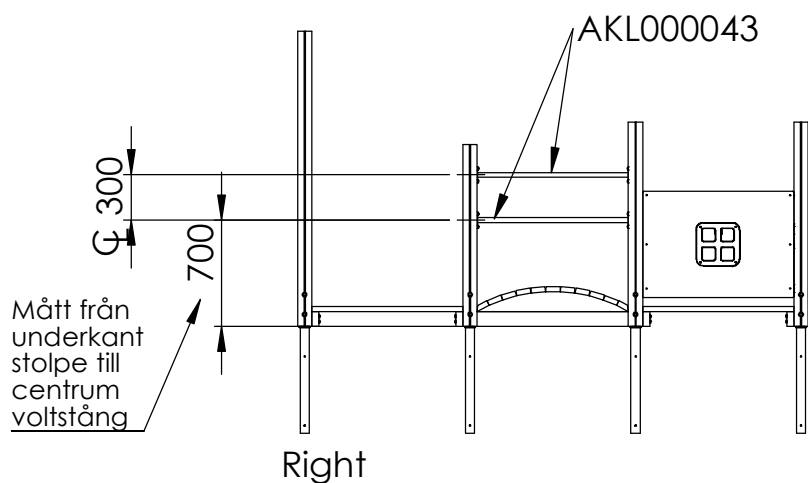
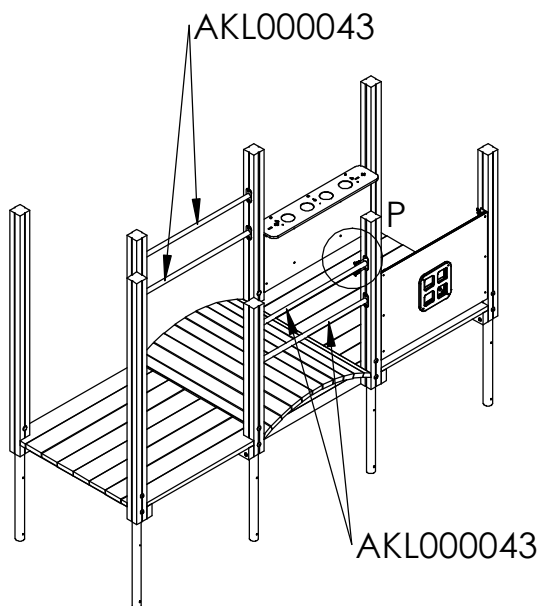
DETAIL N  
SCALE 1 : 10

Skärmens vinkelbeslag monteras mot stolpe med fransk torx

Skärmar placeras enligt detalj K & L



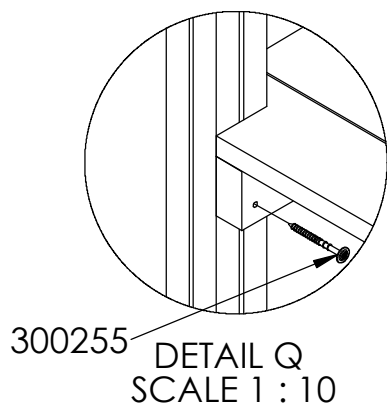
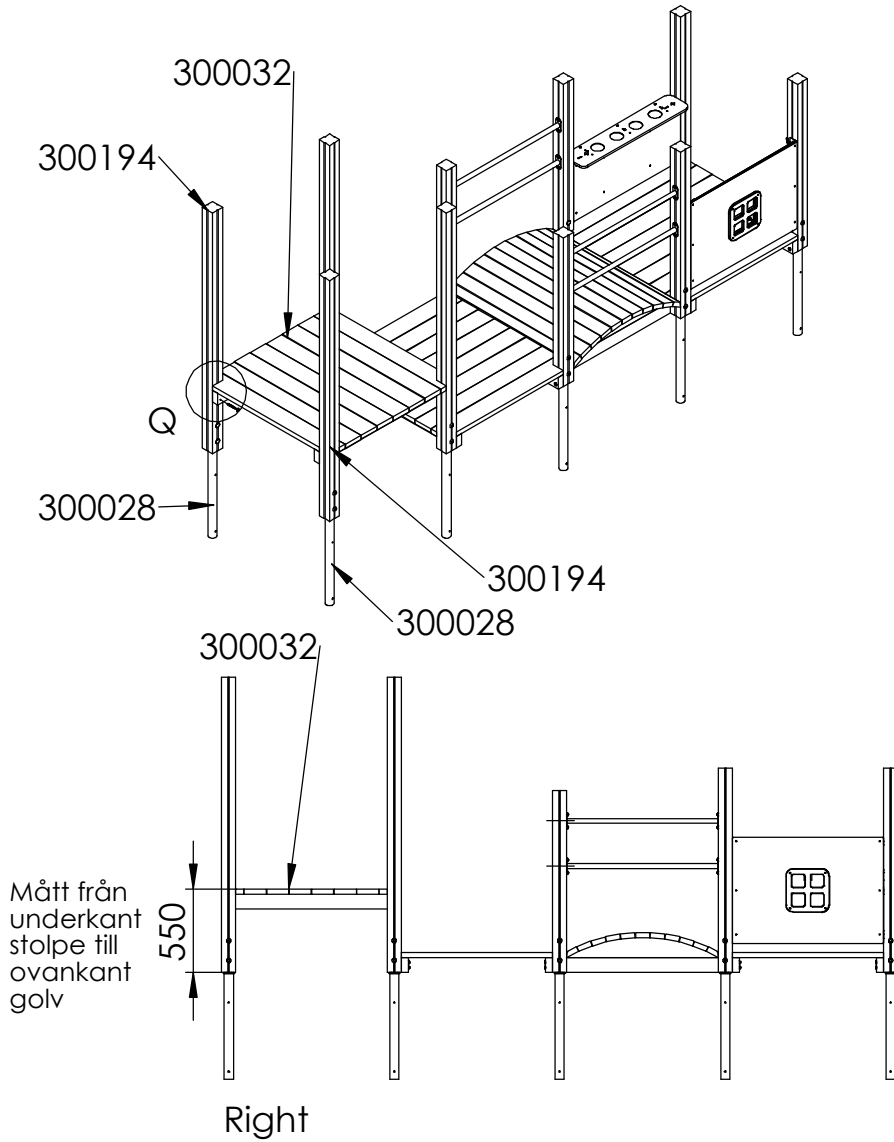
DETAIL O  
SCALE 1 : 25



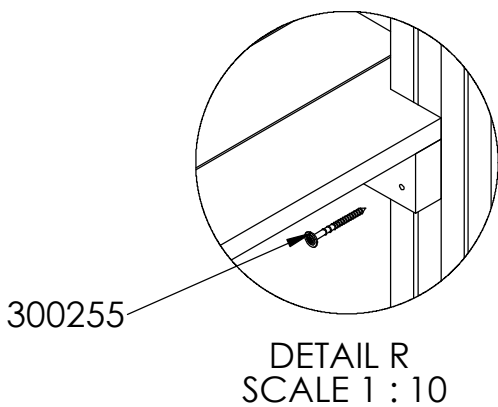
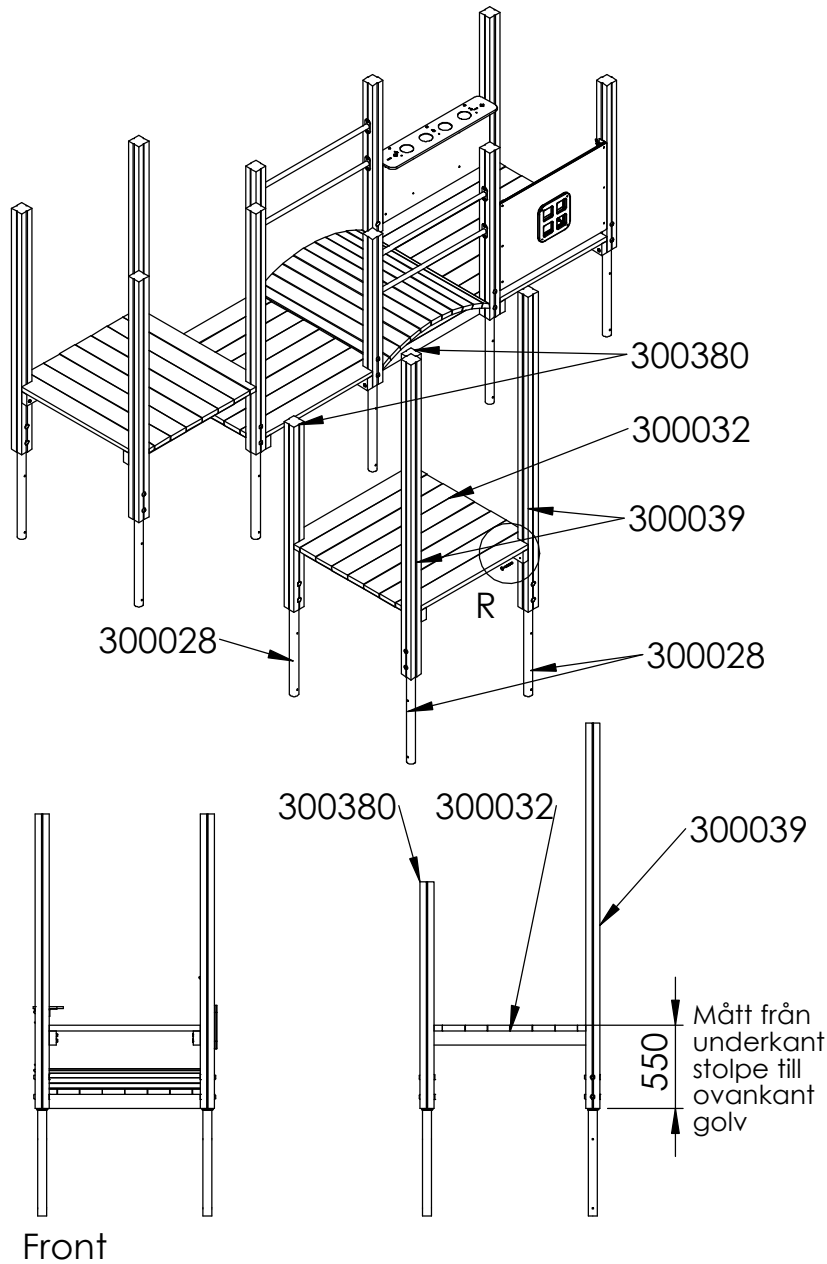
DETAIL P  
SCALE 1 : 10

Voltstång monteras mot centrum av stolpe med 4st fransk träskruv 8x50mm - tot 4 st per voltstång

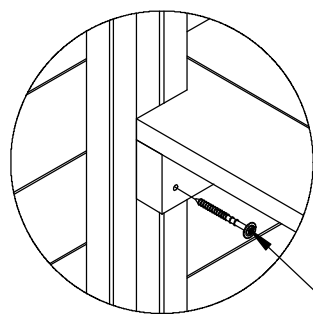
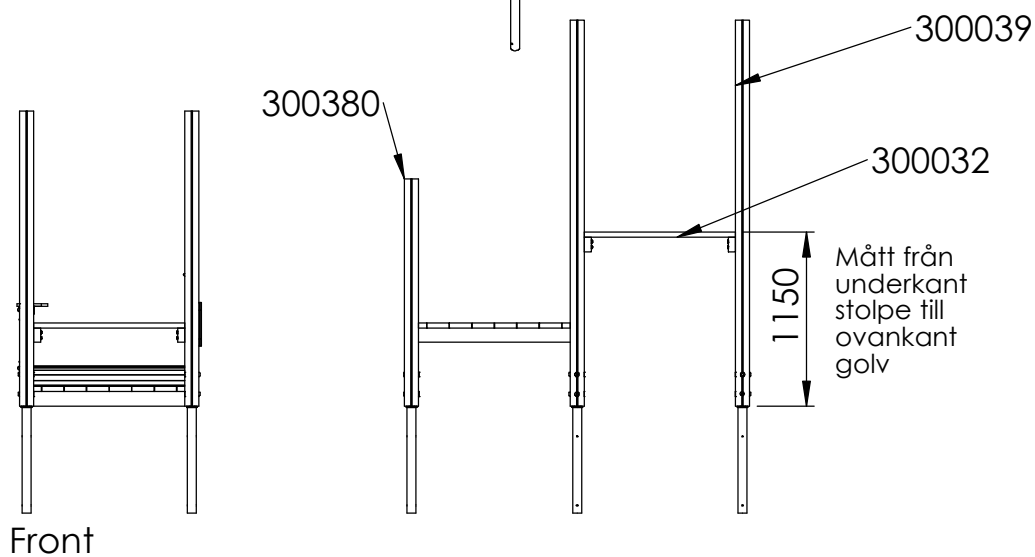
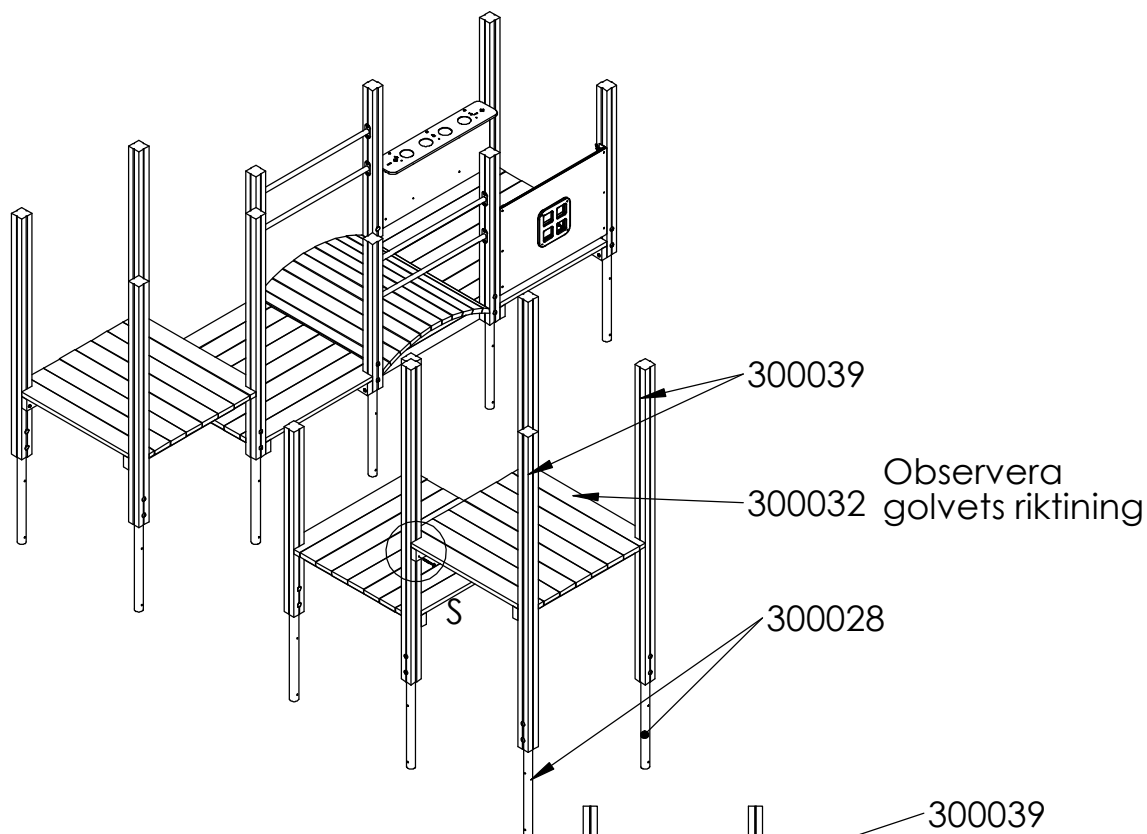
Mått enligt illustration



Montera golv mot stolpe med fransk träskruv Torx 8x100 - 8 st per golv  
Höjd enligt illustration.

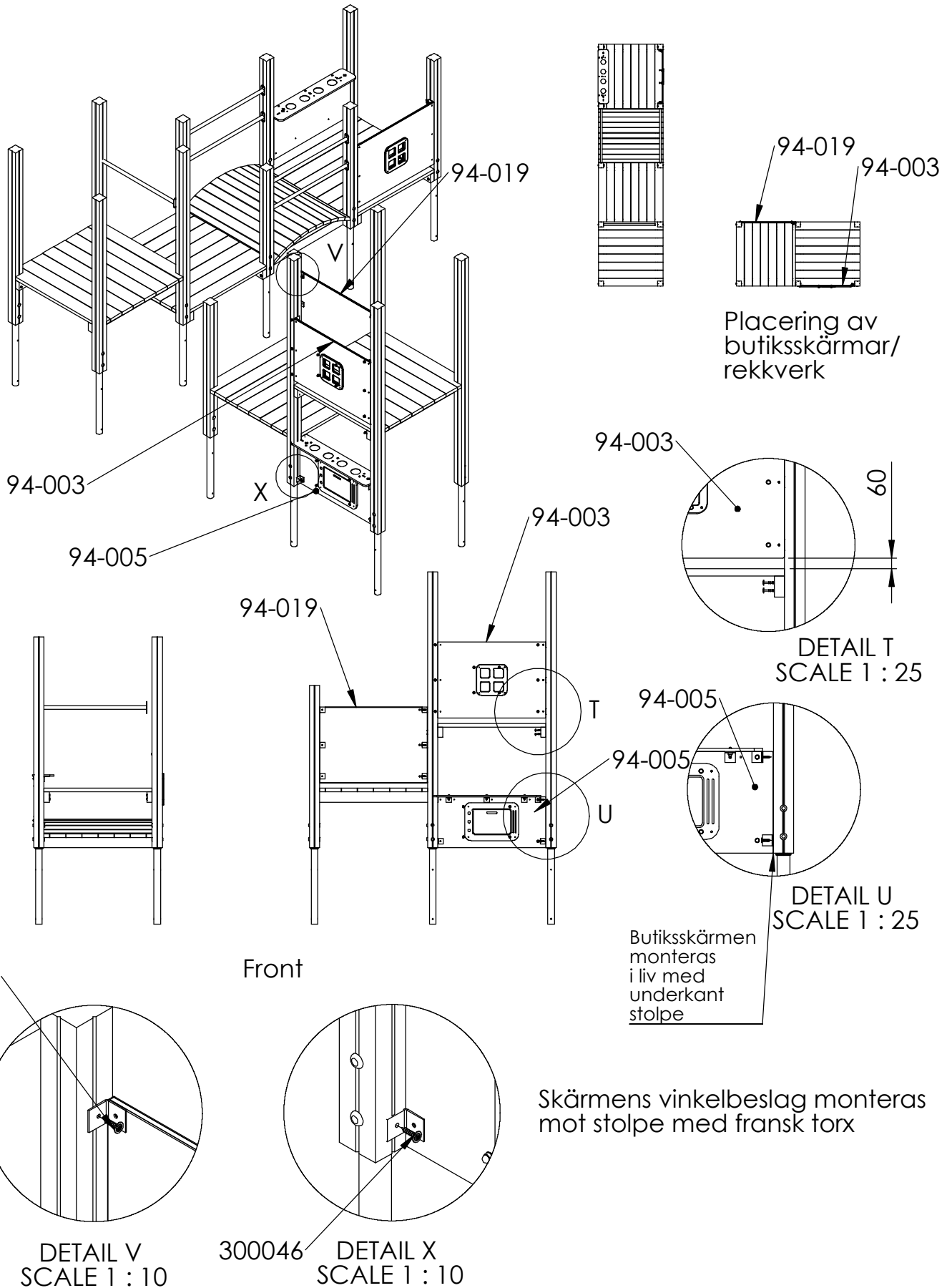


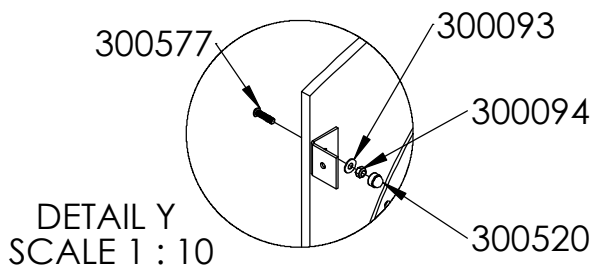
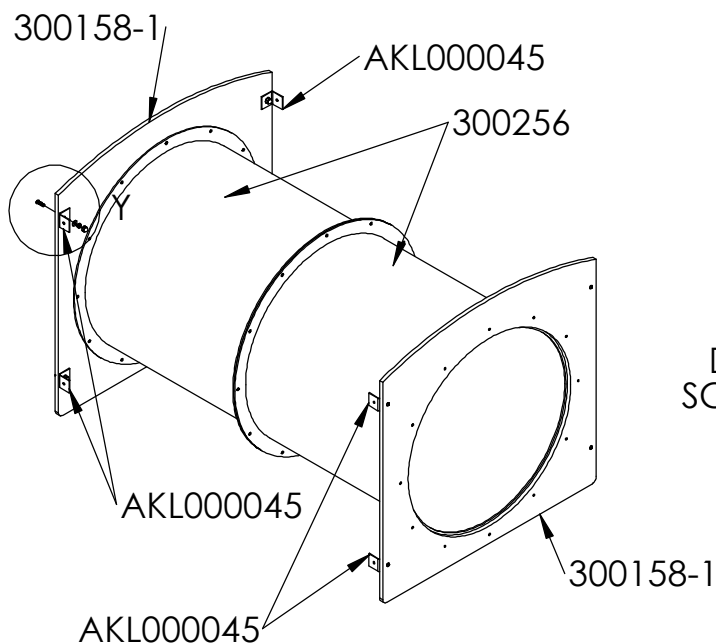
Montera golv mot stolpe med fransk träskruv Torx 8x100 - 8 st per golv  
Höjd enligt illustration.



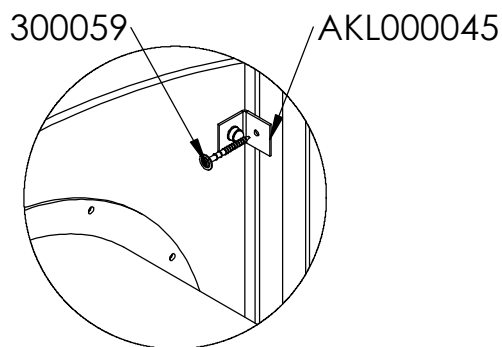
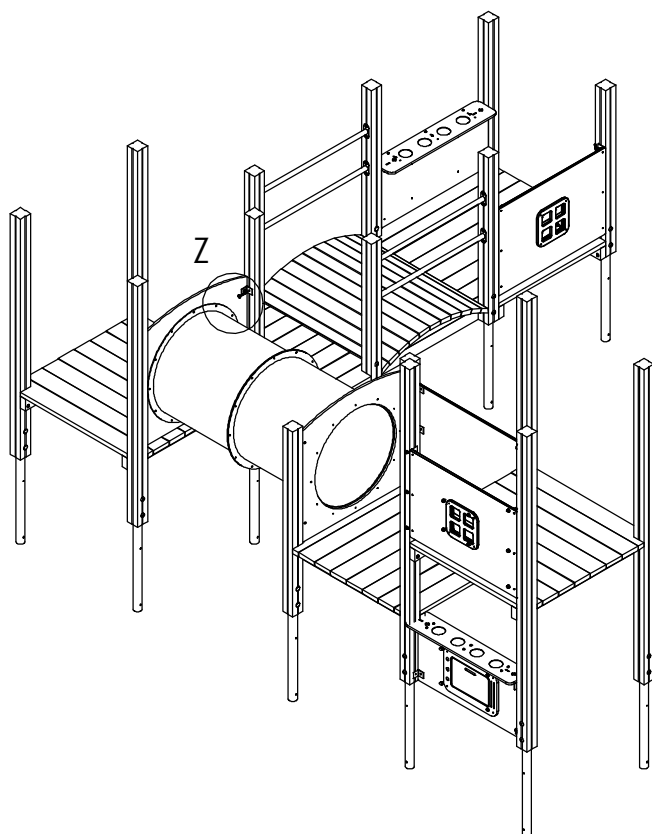
DETAIL S  
SCALE 1 : 10

Montera golv mot stolpe med fransk träskruv Torx 8x100 - 8 st per golv  
Höjd enligt illustration.



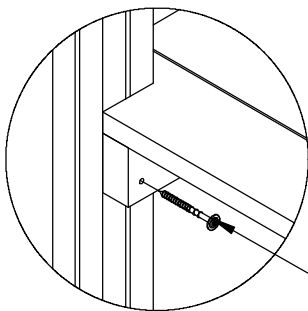
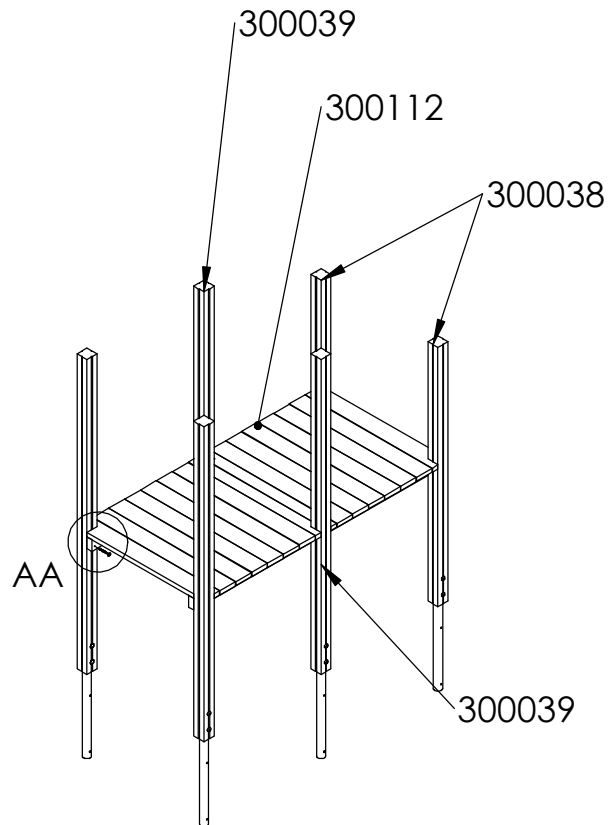
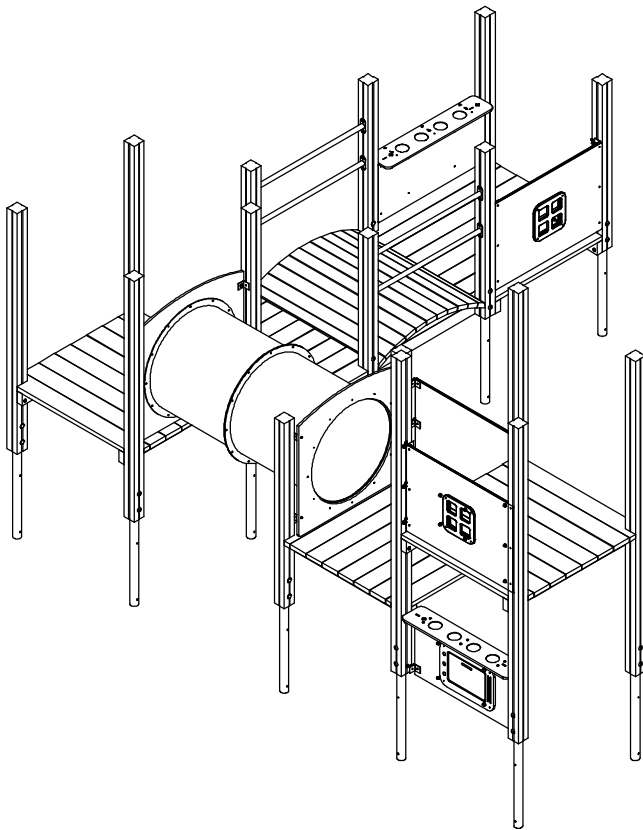


Vinkelbeslag (12st) monteras på tunnelskivor med skruv 8x25, skive/bricka, mutter Ø8 och plaskupol



DETAIL Z  
SCALE 1 : 10

Tunnelskivor monteras mot stolpe med fransk träskruv 8x80 -6 st per tunnelskiva

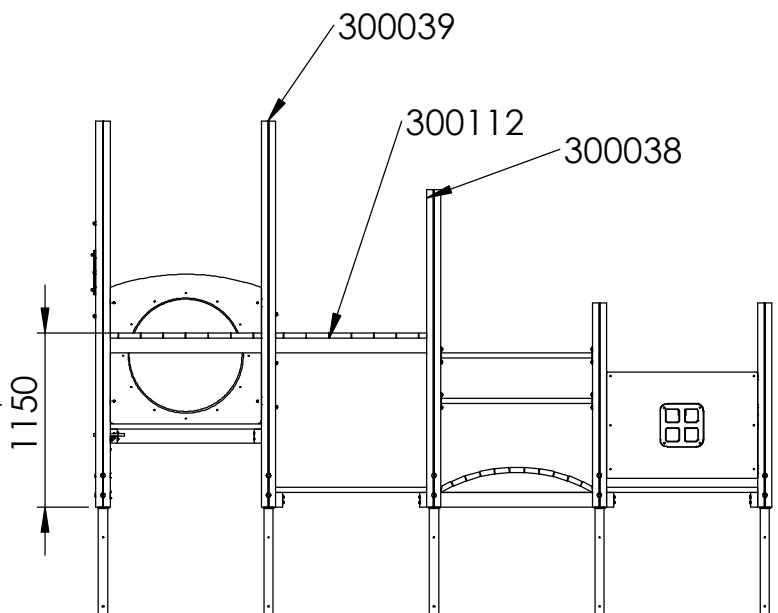


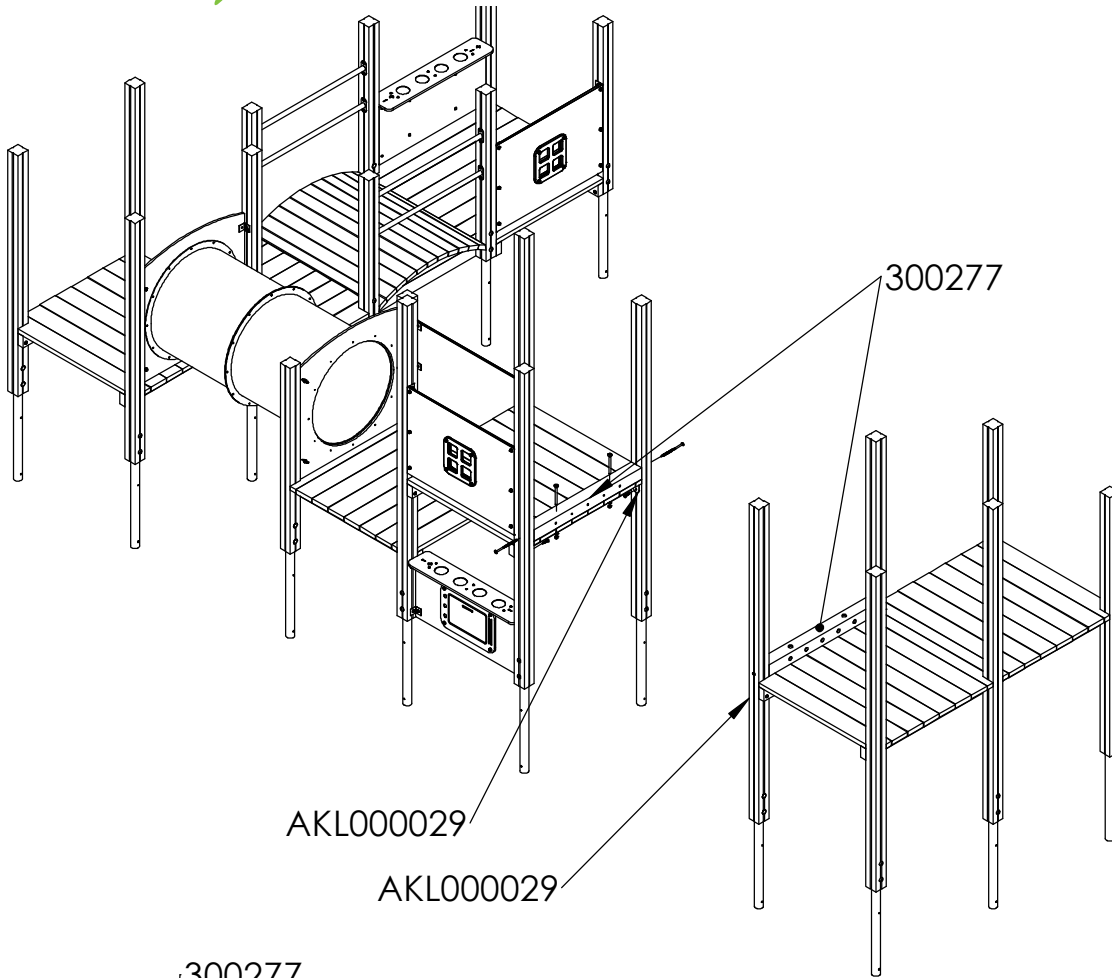
300255

DETAIL AA  
SCALE 1 : 10

Montera golv mot stolpe med fransk träskruv Torx 8x100 - 12 st per golv 300112  
Höjd enligt illustration.

Mått från underkant stolpe till ovkant golv

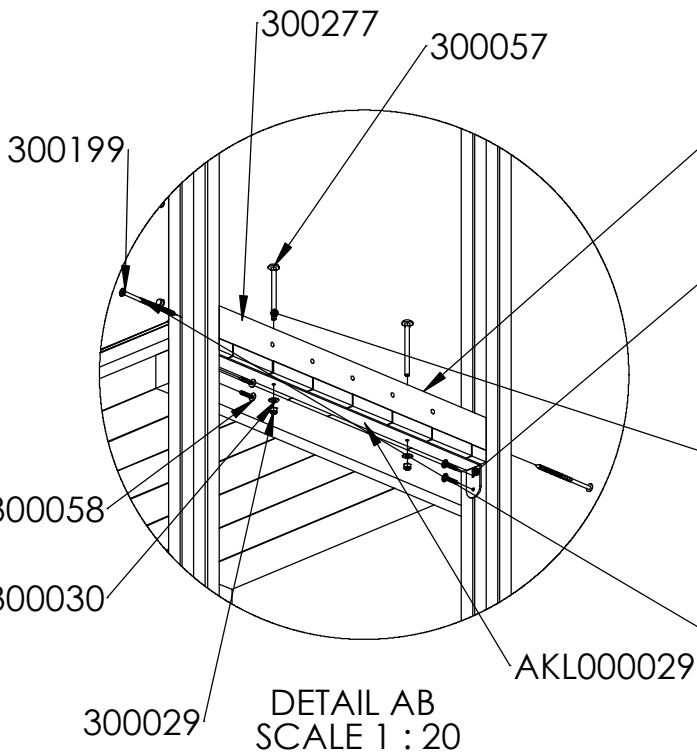




AKL000029

AKL000029

300277



DETAIL AB  
SCALE 1 : 20

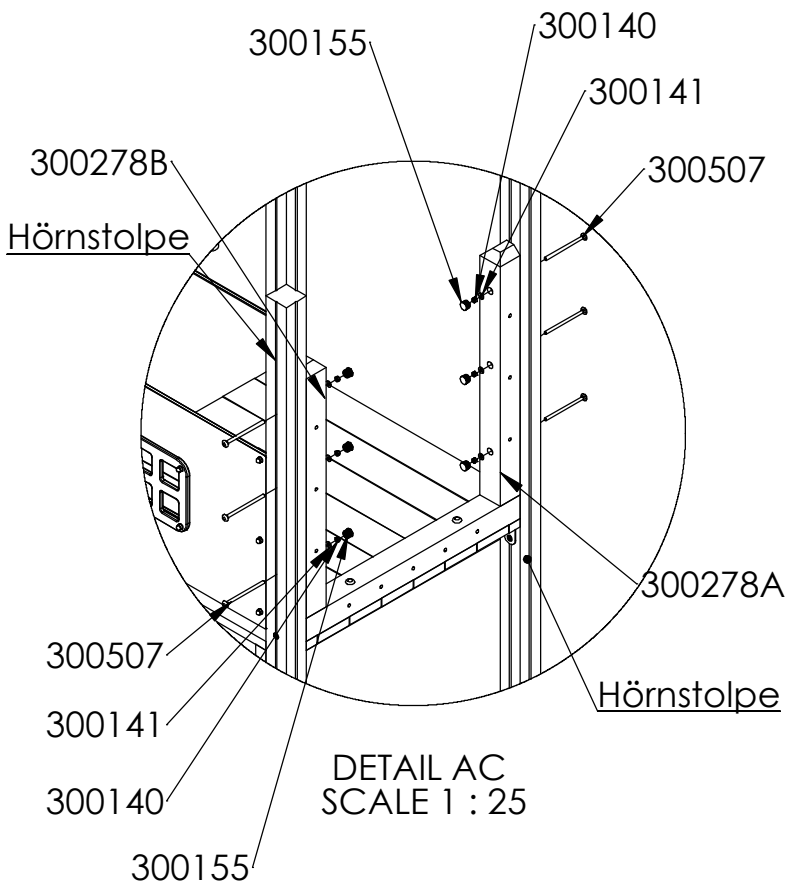
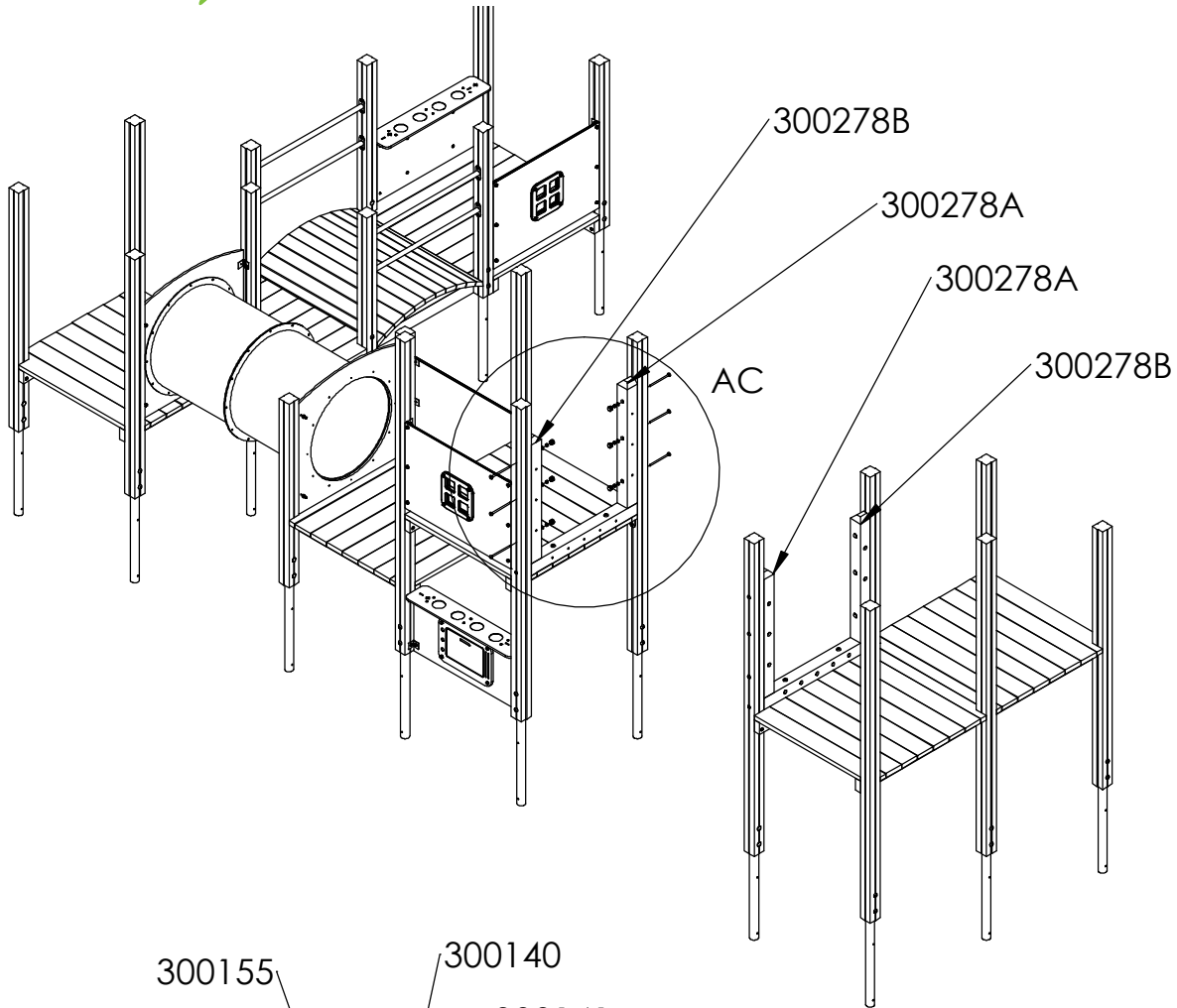
Placera tverrligger/bom (300277) på golv i liv med ytterkant stolpe. Försänkning in mot klätterställning

Montera fast "beslag oppgång" (AKL000029) mot underkant golv och stolpe, med fransk träskruv (300058) två i var sida tot 4 st. Placeras i centrum av stolpe. Använd beslaget som mall och borra genom golv och tverrligger, Ø12mm.

Montera ihop tverrligger/bom, golv och beslag med låsekrue/vagnsbult (30057) - 2st skive/bricka (30030)- 2st Låsmutter (30029) - 2st

Fransk träskruv (300199) dras in i stolpe och tverrligger/bom från utsidan av klätterställningen - 2 st.

Montera tverrligger/bom på andra sida på samma sätt.

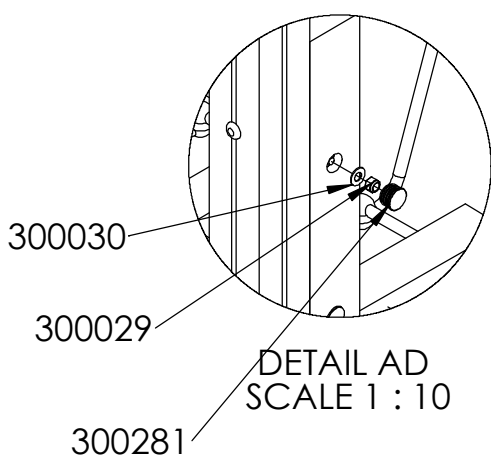
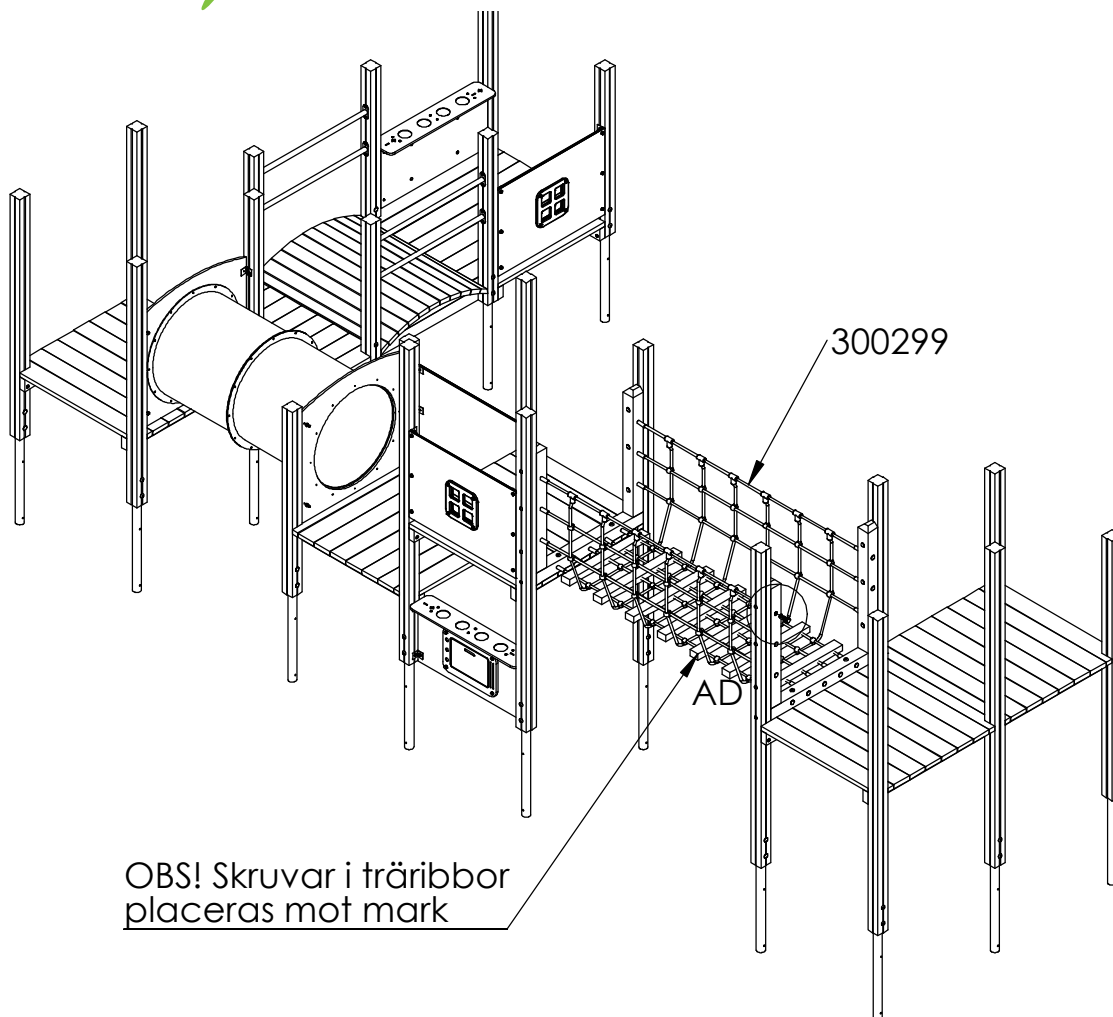


Placera stolpar (300278A/B) på bom (300277) i nivå med hörnstolpe

Använd stolpen (300278A/B) håltagning som mall och borra igenom både stolpe (300278A/B) samt hörnstolpe. Använd borrhål  $\varnothing 10\text{mm}$

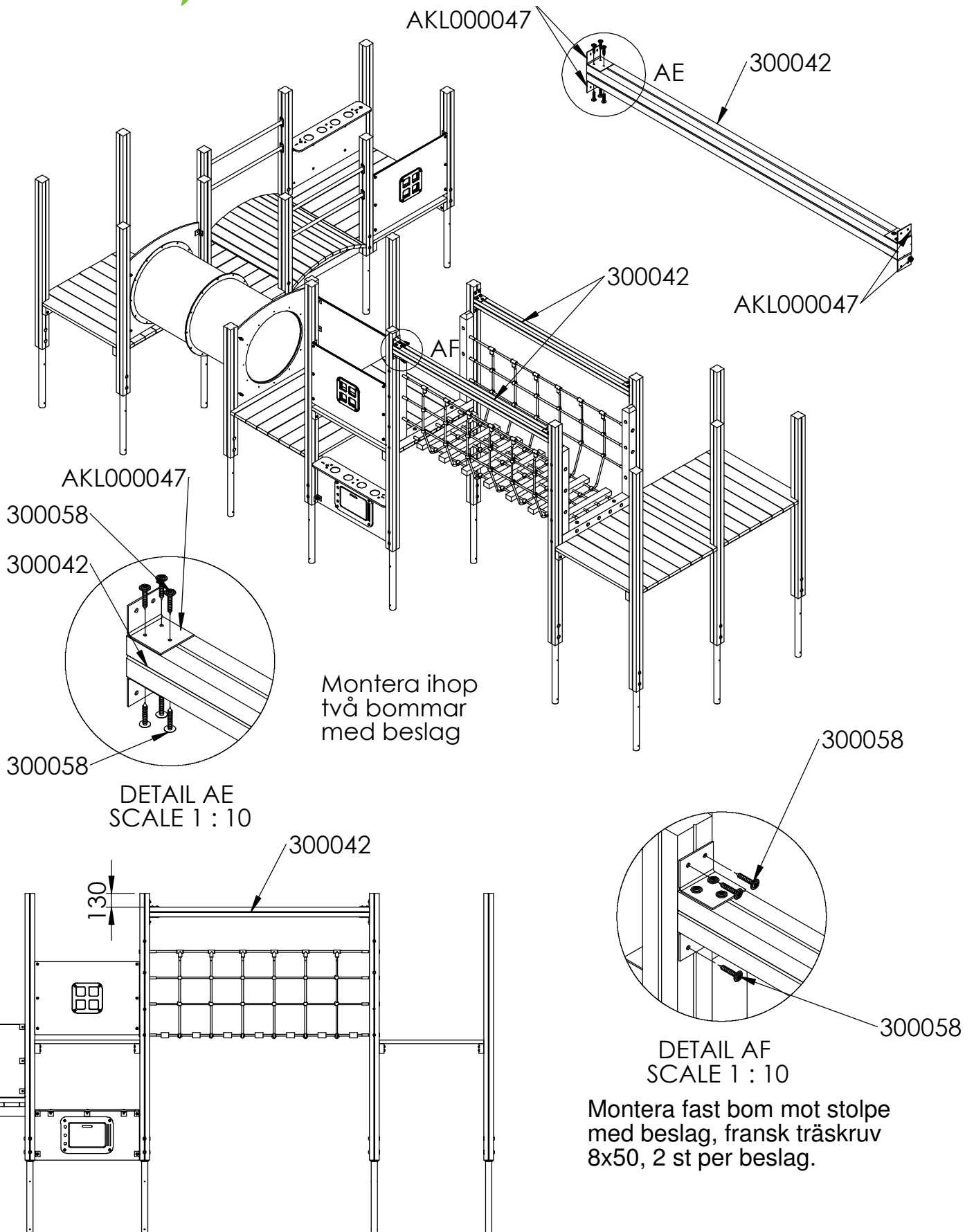
Montera ihop stolpe (300278A/B) och hörnstolpe med vagnsbult  $10 \times 180$  skive/bricka  $\varnothing 10$  låsmutter  $\varnothing 10$  plastplugg  $\varnothing 25$  -3 st på var sida

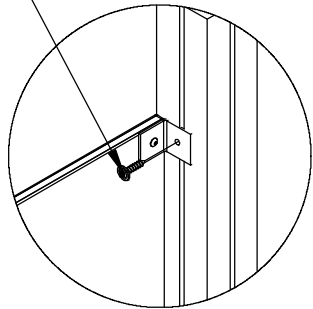
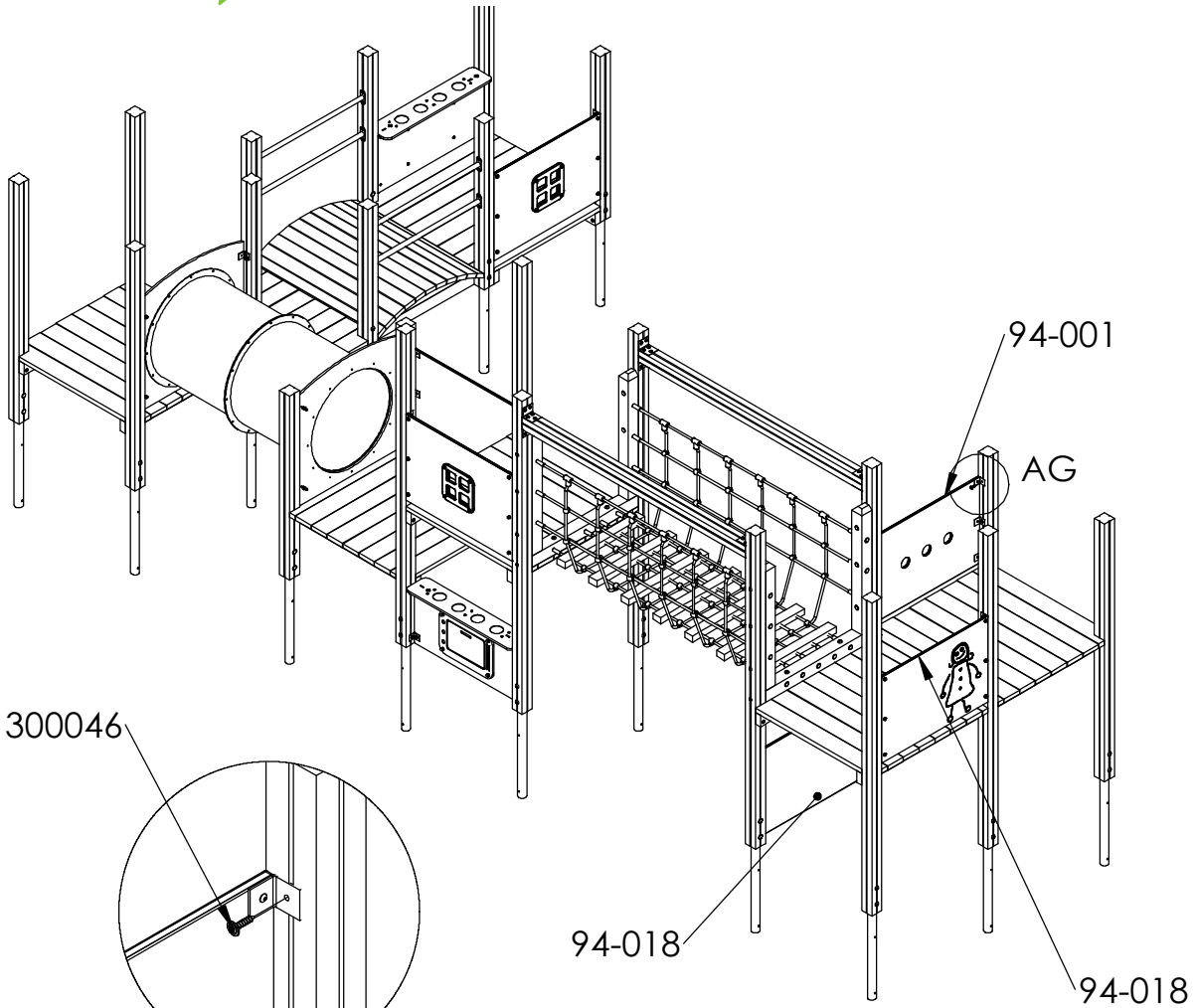
Montera stolpar på samma sätt på motstående sida av hängbro



Montera hängbro i stolpar (300278A/B) och bommar (300277) med skive/bricka (300030)- 22st låsmutter (300029) -22 st plastplugg (300281) - 22 st

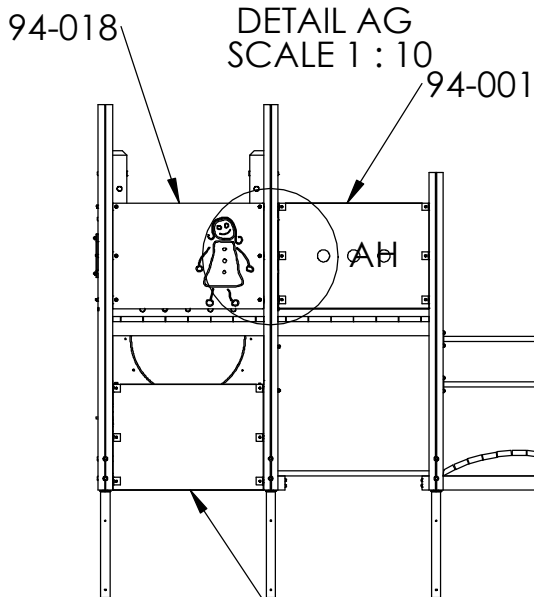
Det är lättst att börja montera hängbrons översta linor och sedan arbeta sig ner.





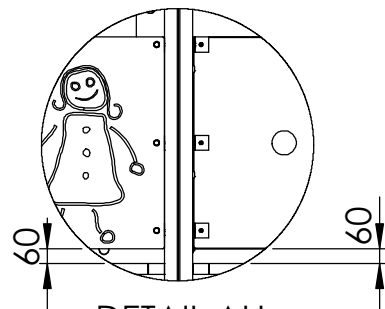
DETAIL AG  
SCALE 1 : 10

Skärmens vinkelbeslag monteras mot stolpe med fransk torx

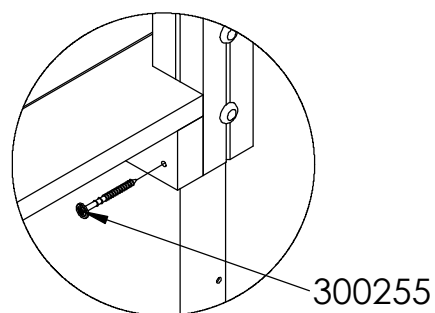
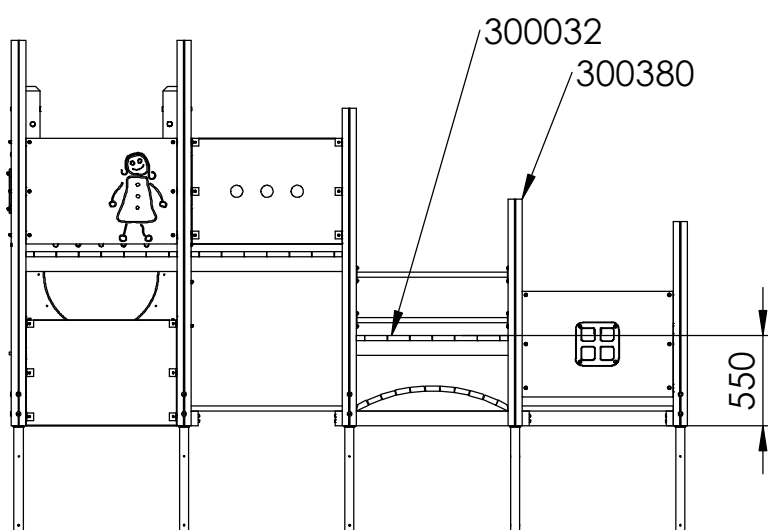
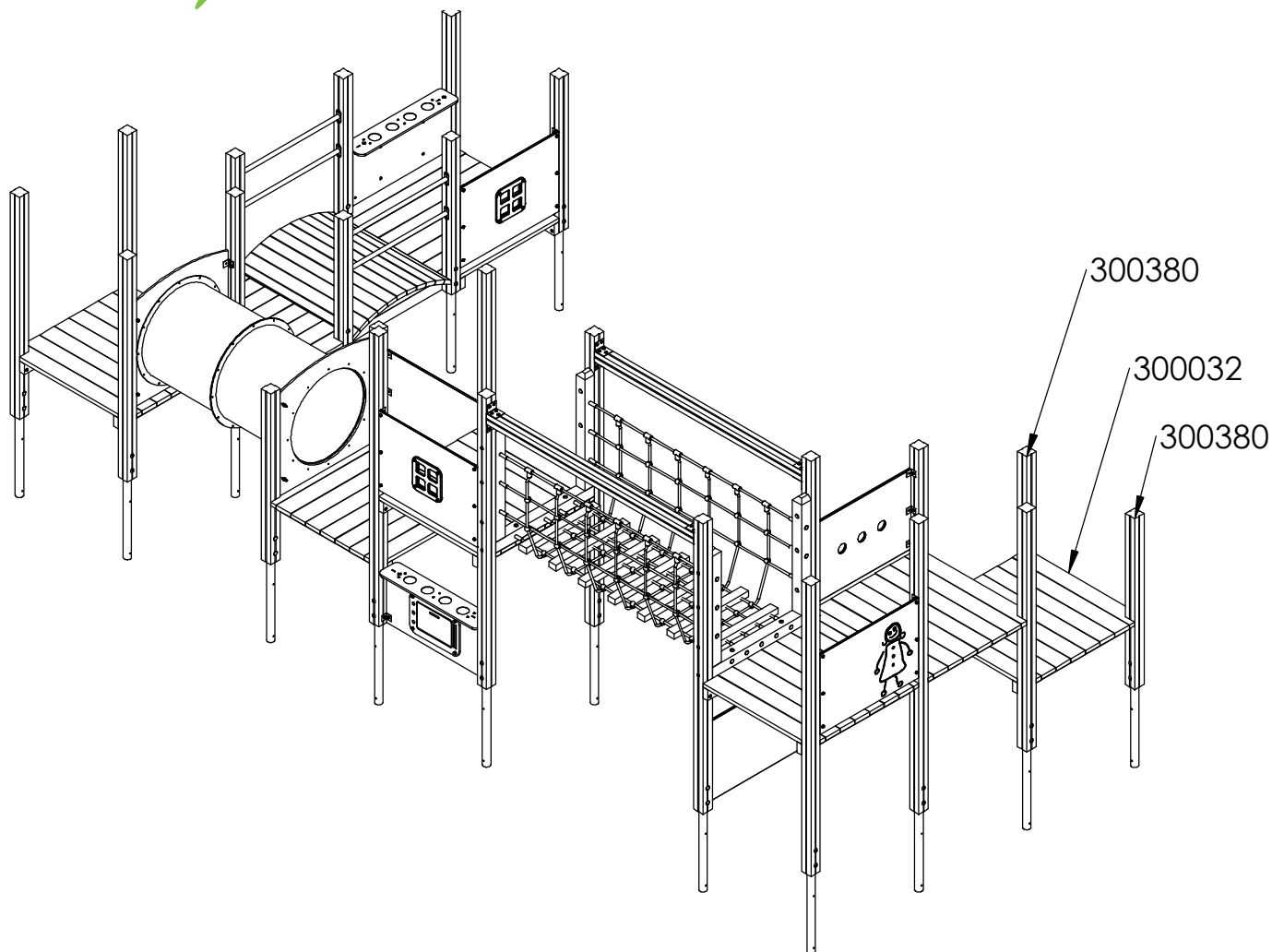


Skärm/rekkverk placeras i liv med utsida stolpe

Skärm/rekkverk placeras i liv med underkant stolpe

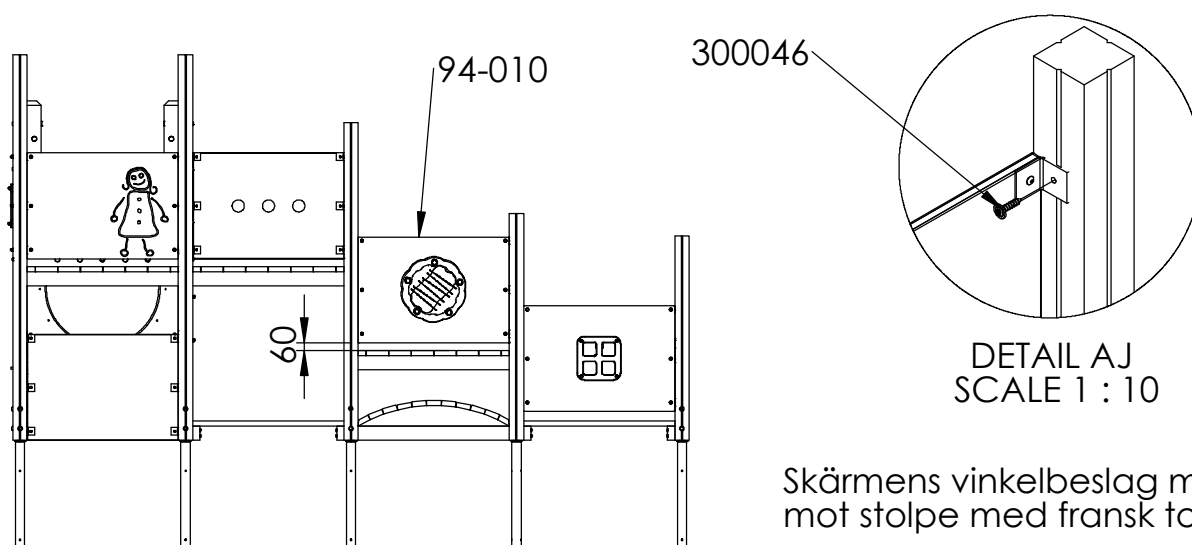
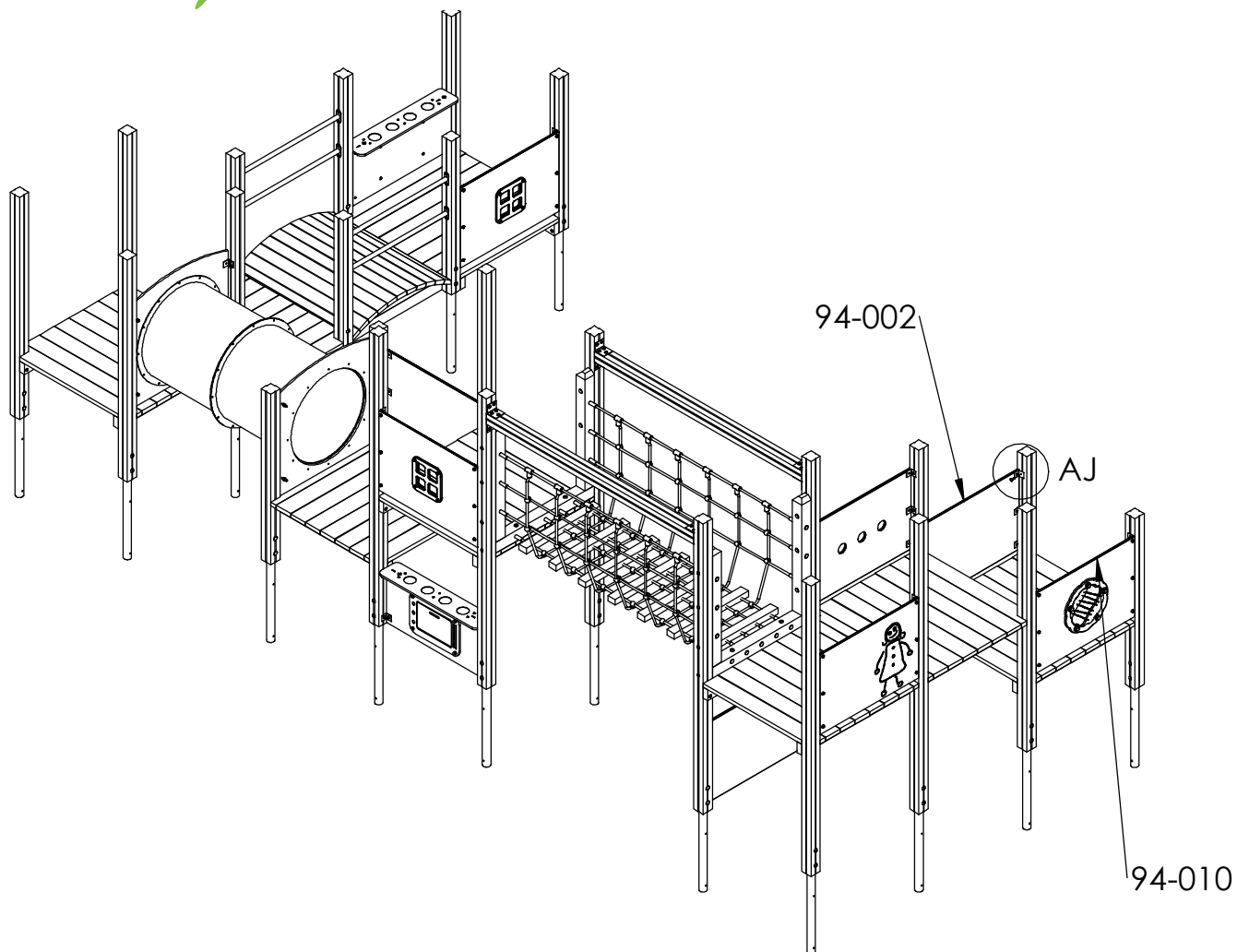


DETAIL AH  
SCALE 1 : 25



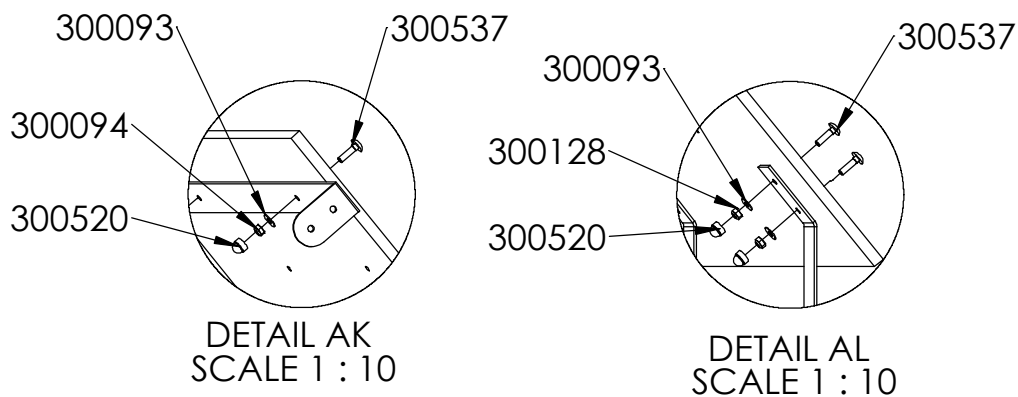
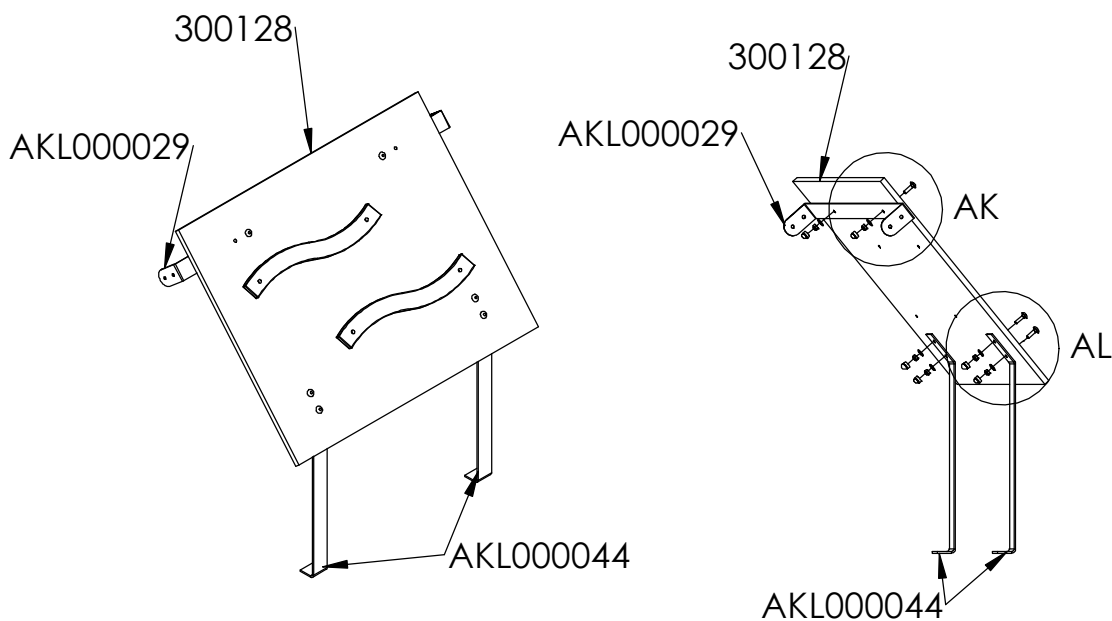
DETAIL A1  
SCALE 1 : 10

Montera golv mot stolpe med fransk träskruv Torx 8x100  
- 8 st per golv  
Höjd enligt illustration.



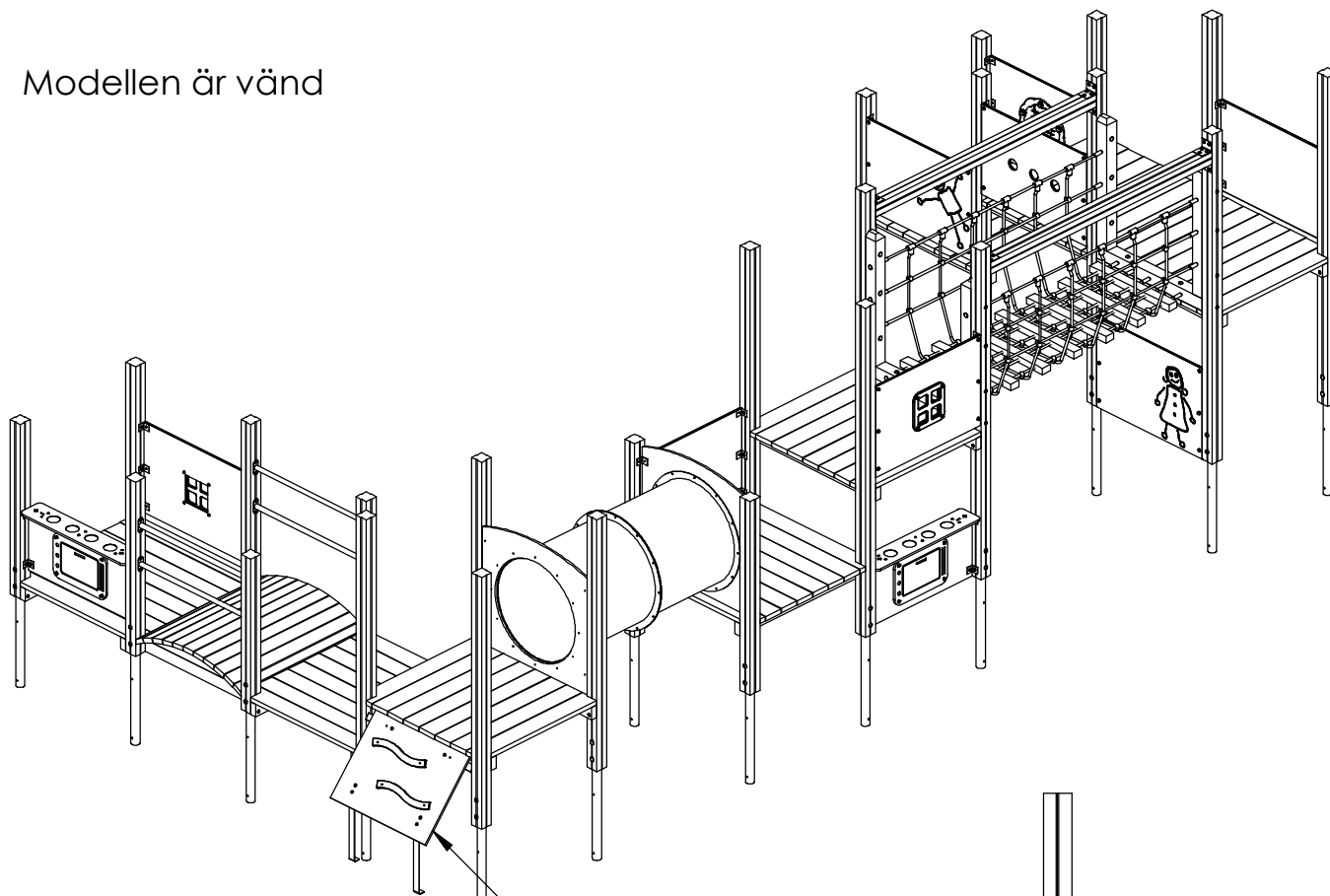
Skärmens vinkelbeslag monteras mot stolpe med fransk torx

Skärm/rekkverk placeras i liv med utsida stolpe

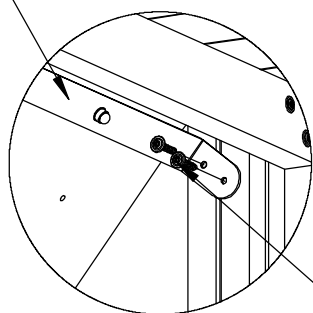


Montera beslag på ramp  
med vagnsbult 8x30,  
bricka/skive Ø8, låsmutter Ø8  
och plastkupa

Modellen är vänd



AKL000029



DETAIL AM  
SCALE 1 : 10

Uppgång med lister

Uppgång med lister

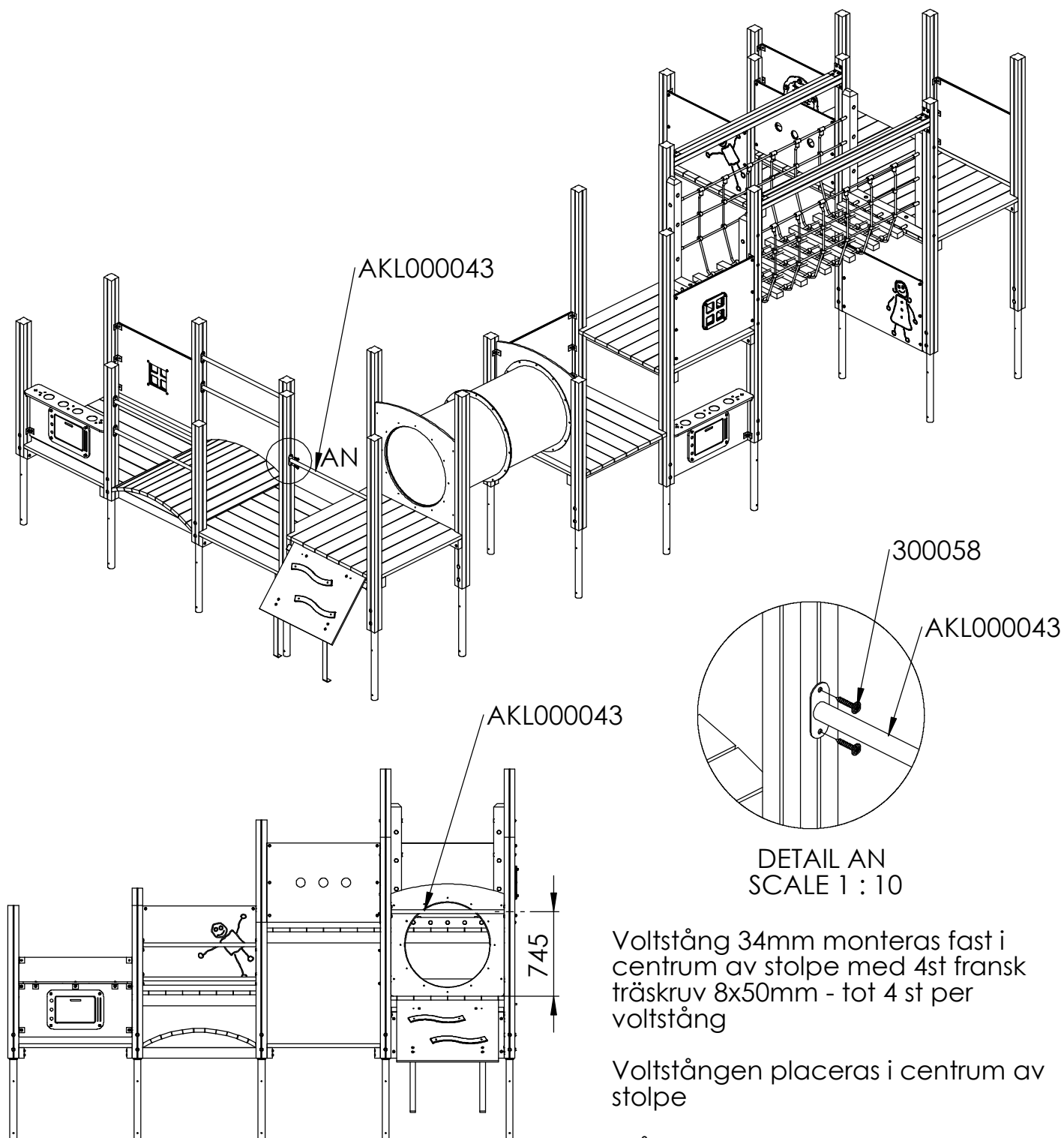
300058 Färdig  
märkyta

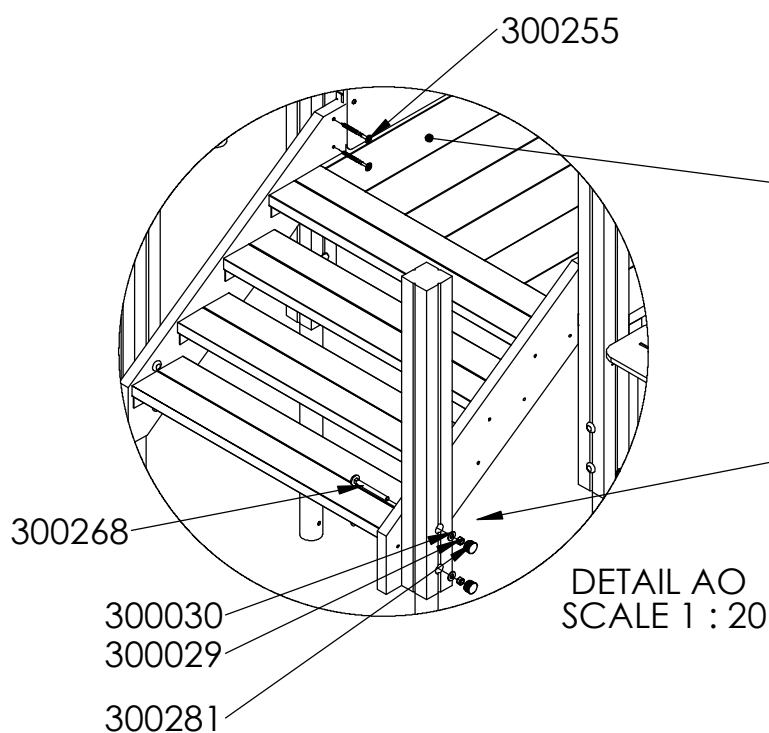
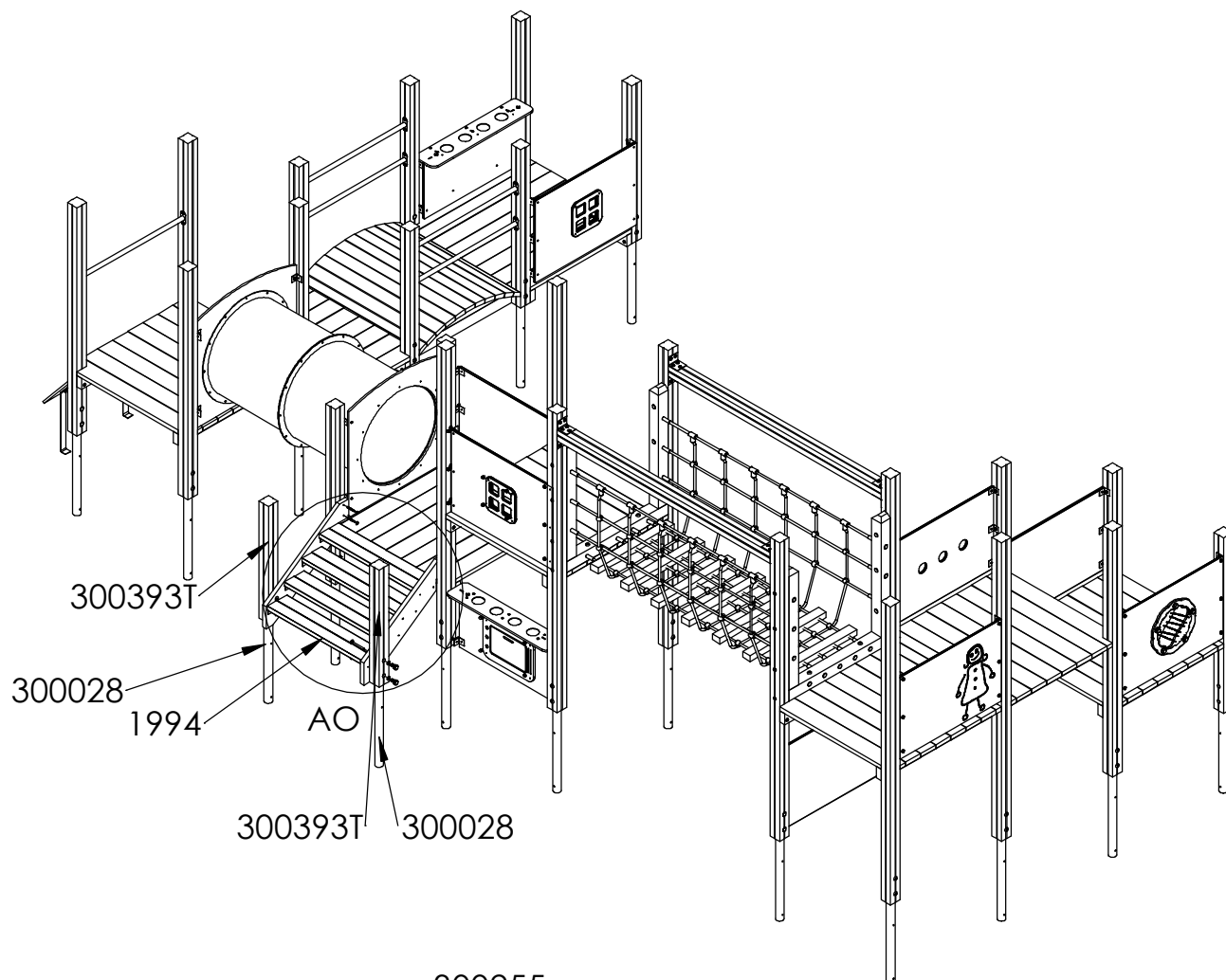
20

40°

Ramper monteras mot stolpe med 1 st fransk träskruv enligt detalj. Gräv två mindre hål för rampens jordankare och rotera rampen så att underkant ligger strax över marknivå. Säkra rampen genom att montera fast fransk träskruv nr 2 på beslaget mot stolpe. Tot 4st fransk träskruv.

Modellen är vänd

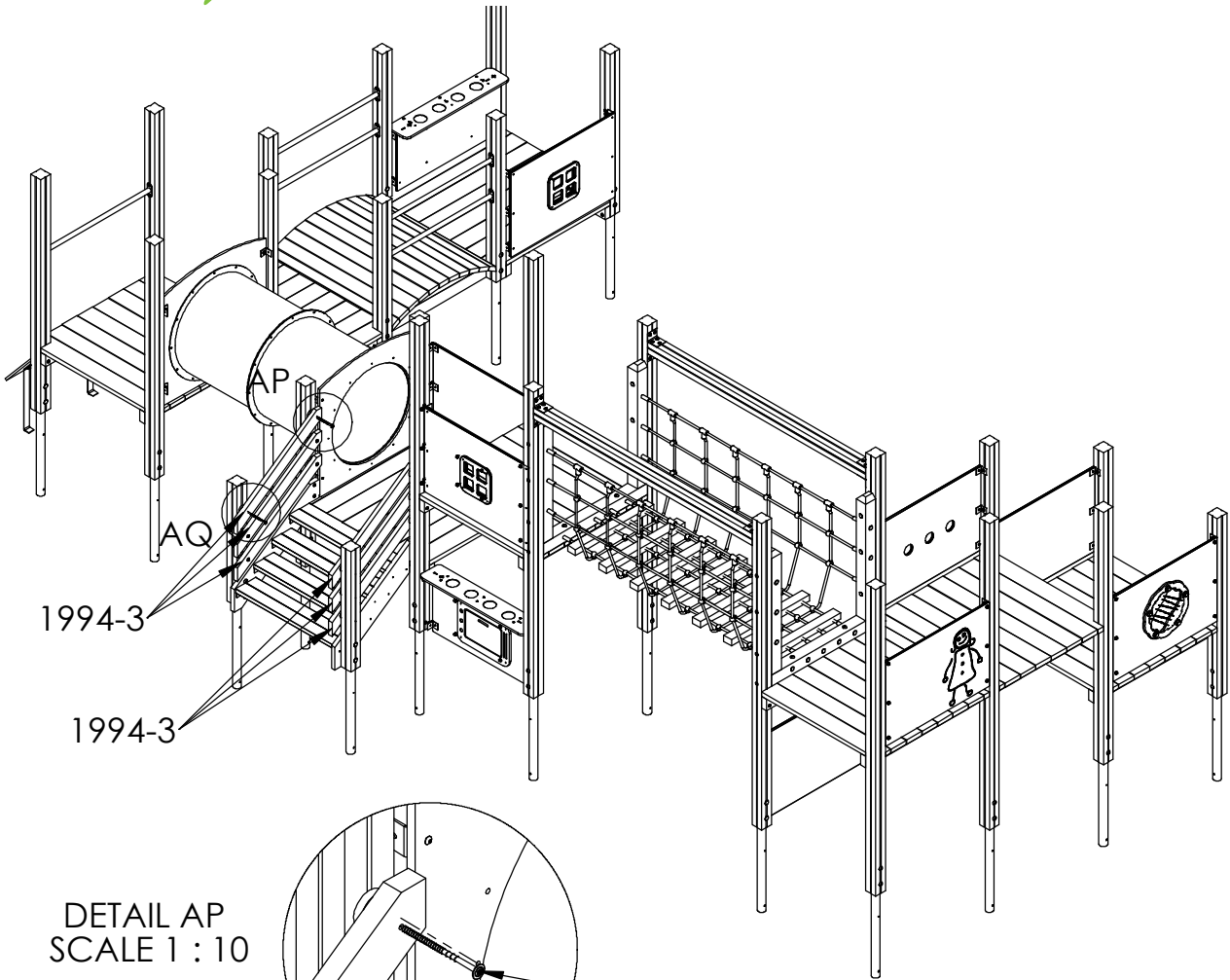




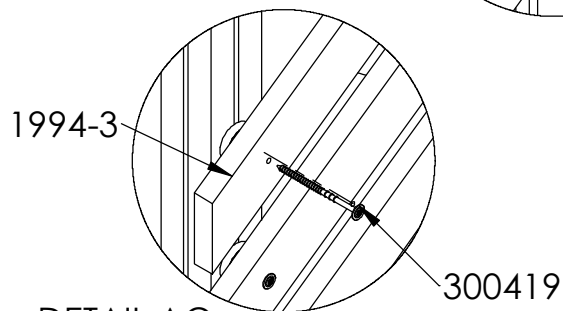
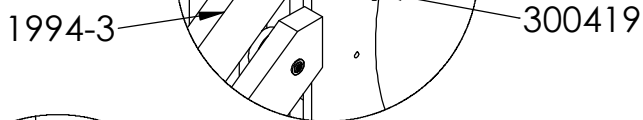
Häng upp trappsektionen på golvet.  
Fäst vagnstycket i stolpe med 2 st fransk träskruv Torx 8x100.  
Gäller båda vagnstycke.

Montera trappsektion mot trappstolpe med  
2 st vagnsbult/låsebolt 12x120  
2 st bricker/skiver Ø12  
2 st låsmutter Ø12  
2 plastplugg

Gäller stolpar på båda sidor av trappsektion



DETAIL AP  
SCALE 1 : 10

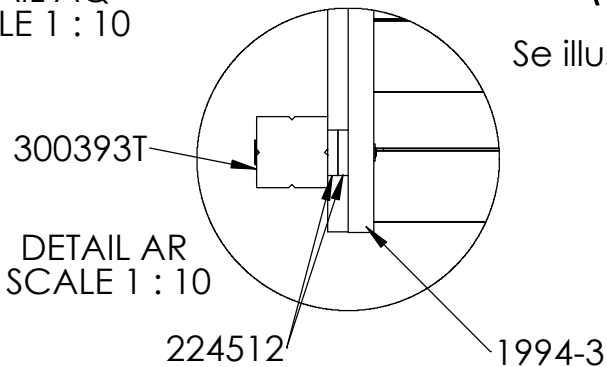


DETAIL AQ  
SCALE 1 : 10

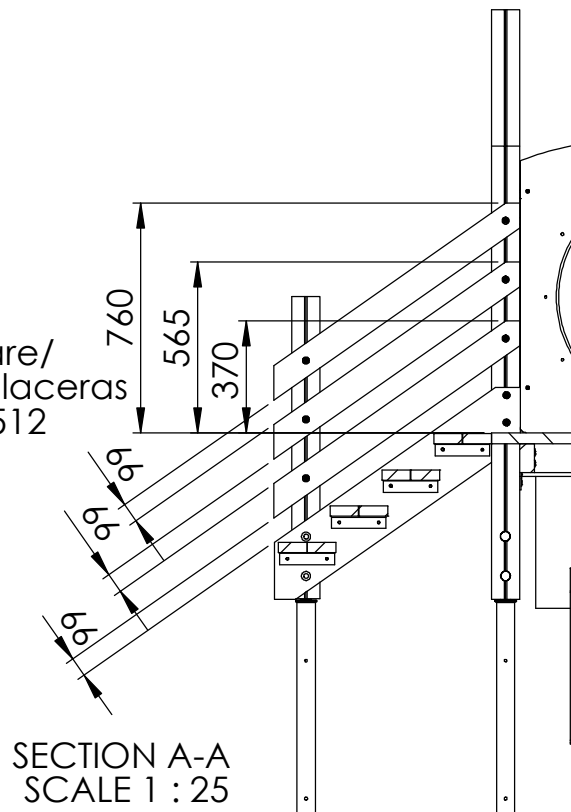
Montera handledare/  
gelender mot stolpe  
med fransk träskruv  
Torx 8x140.  
Mått enligt illustration

OBS! Mellan handledare/  
gelender och stolpe placeras  
TVA (2st) distanser 224512

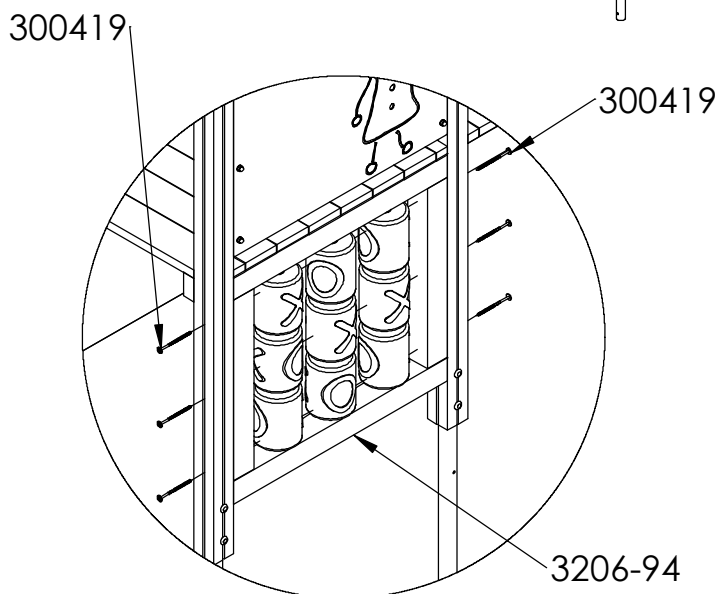
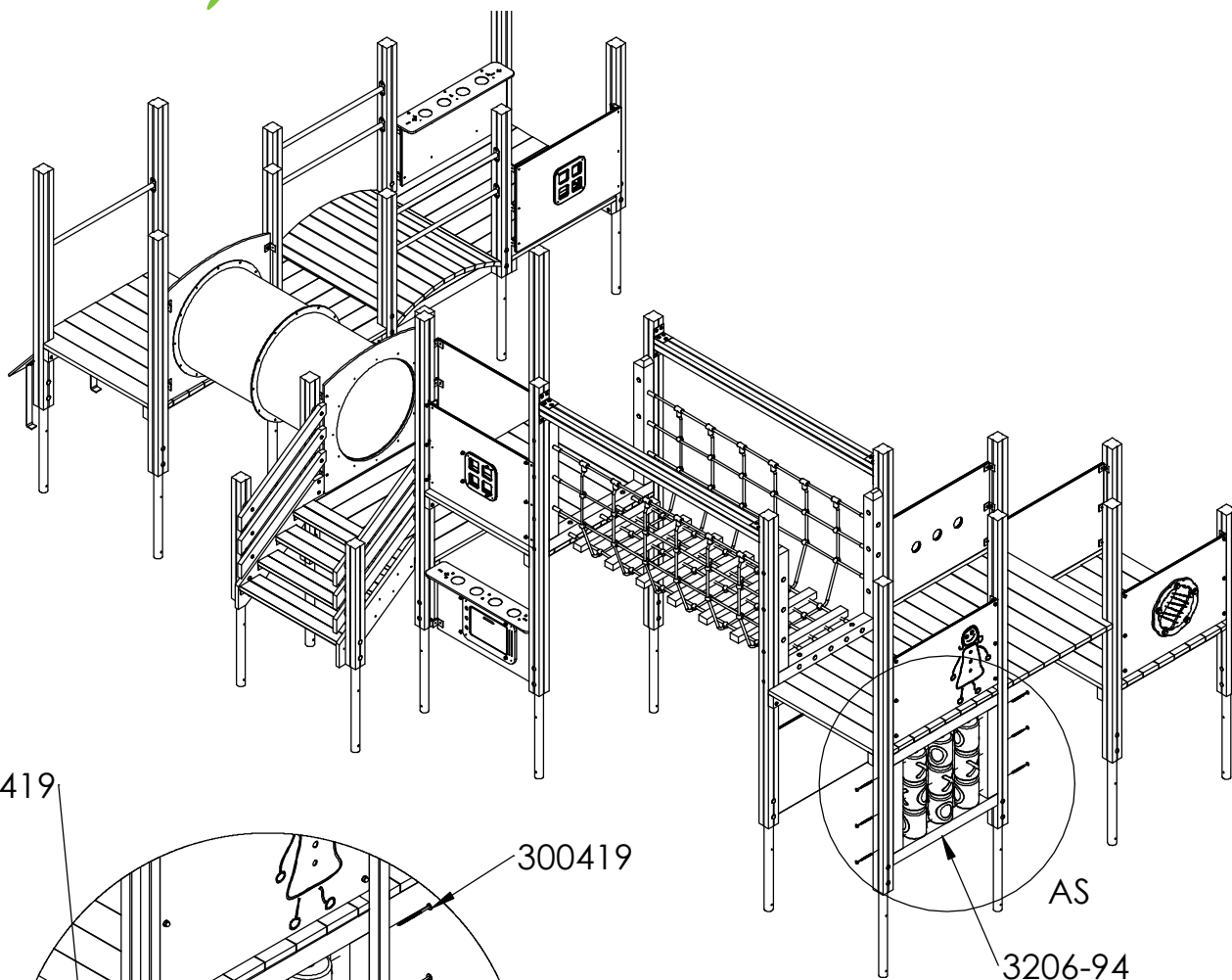
Se illustration



DETAIL AR  
SCALE 1 : 10



SECTION A-A  
SCALE 1 : 25

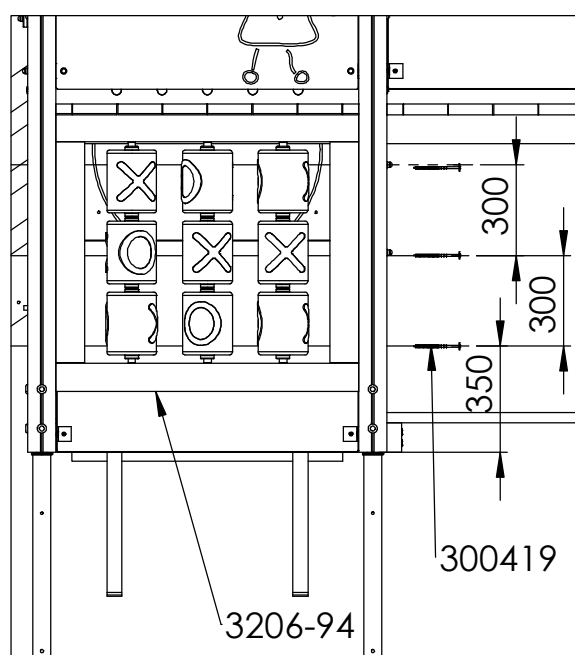


DETAIL AS  
SCALE 1 : 25

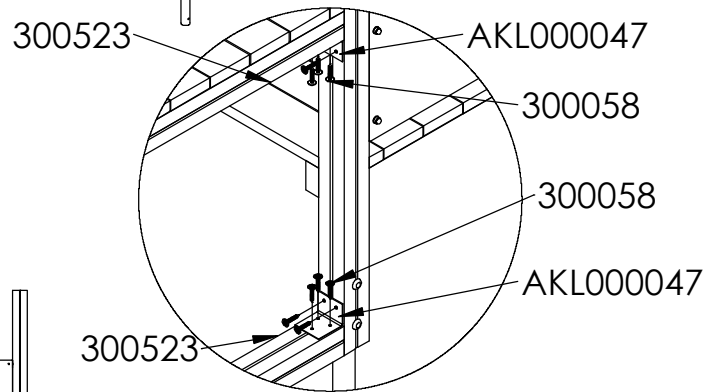
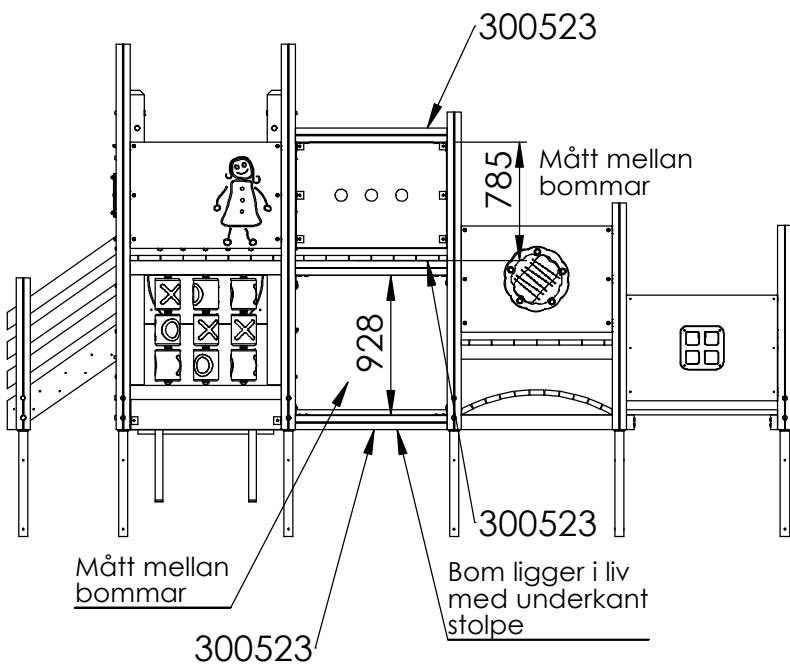
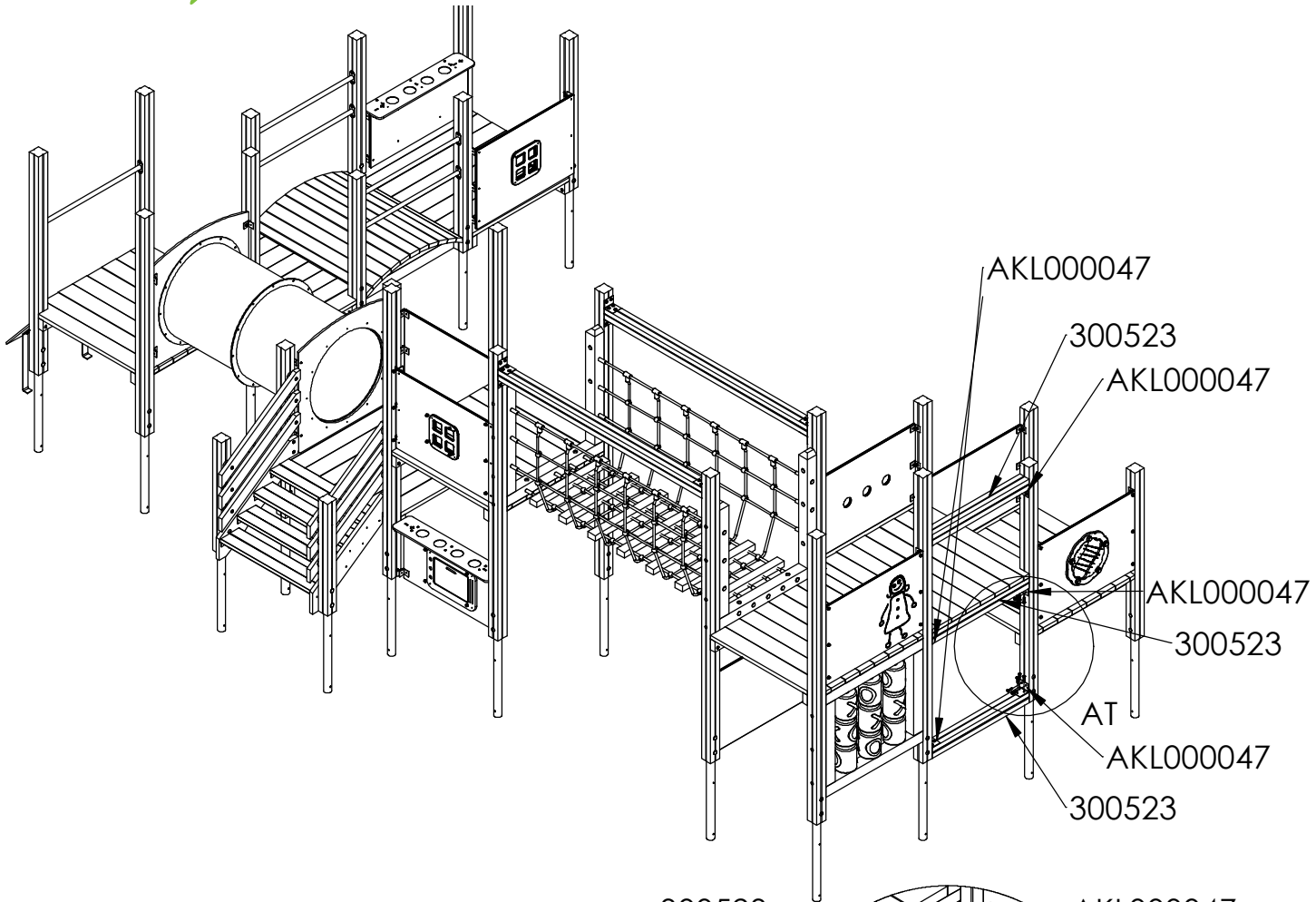
TrippTrappTrull monteras mellan stolpar mot underkant golv.

Monteras med fransk träskruv Torx 8x140, 3 st i var sida.

Placering se illustration

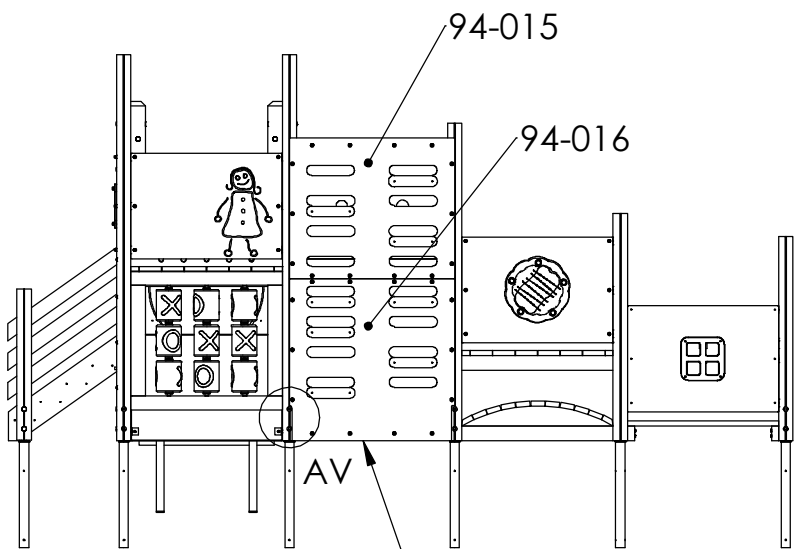
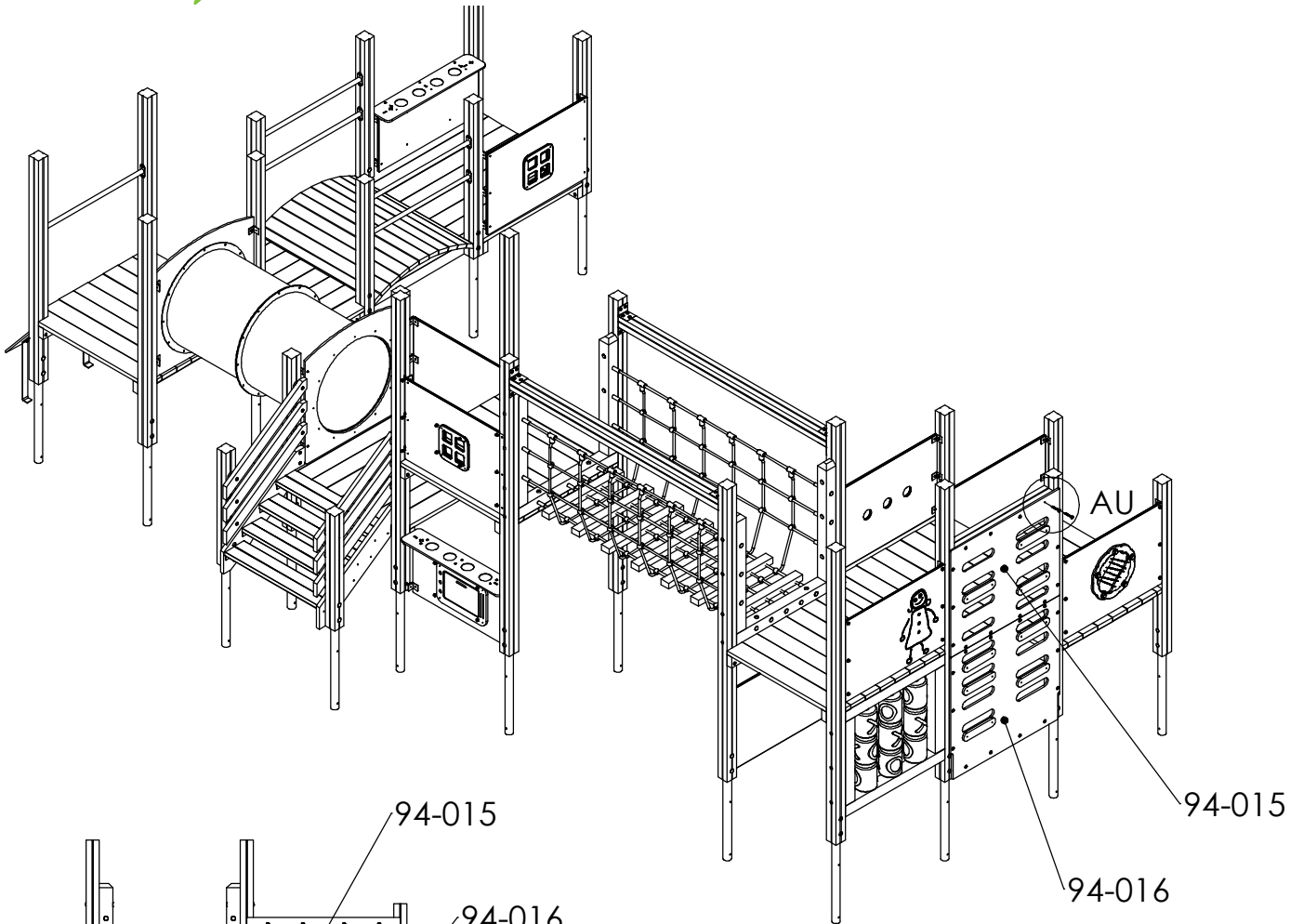


SEKTION B  
SCALE 1 : 25

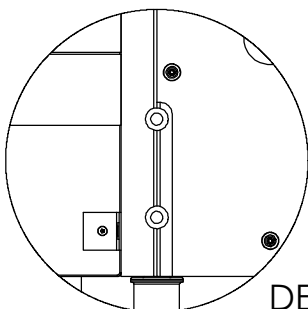


DETAIL AT  
SCALE 1 : 20

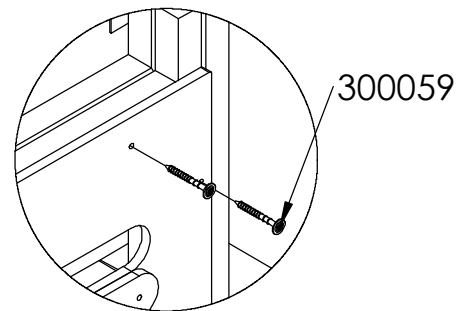
Montera fast bom mot stolpe med beslag, fransk träskruv 8x50, 5 st per beslag. Mått enligt illustration



Den undre klättrväggen placera i liv med underkant bom/stolpe



DETAIL AV  
SCALE 1 : 10

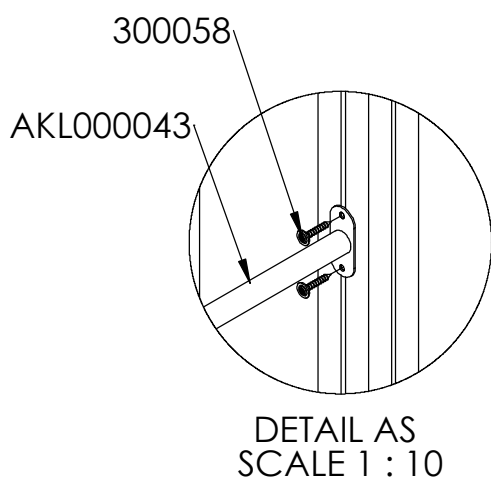
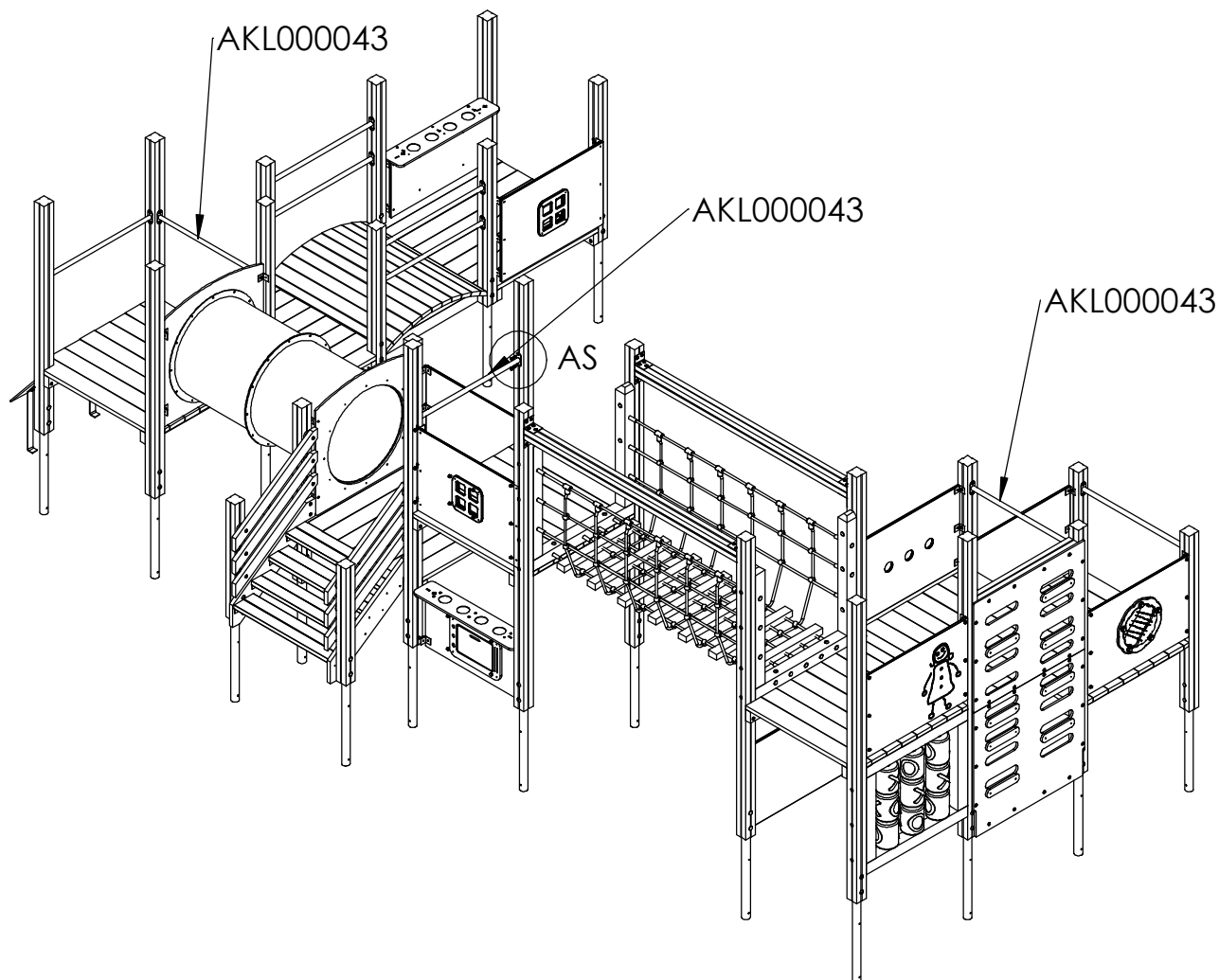


DETAIL AU  
SCALE 1 : 10

Klättrvägg fästes mot stolpe/bom med fransk träskruv torx 8x80mm.

Den undre klättrväggen placera i liv med underkant bom/stolpe

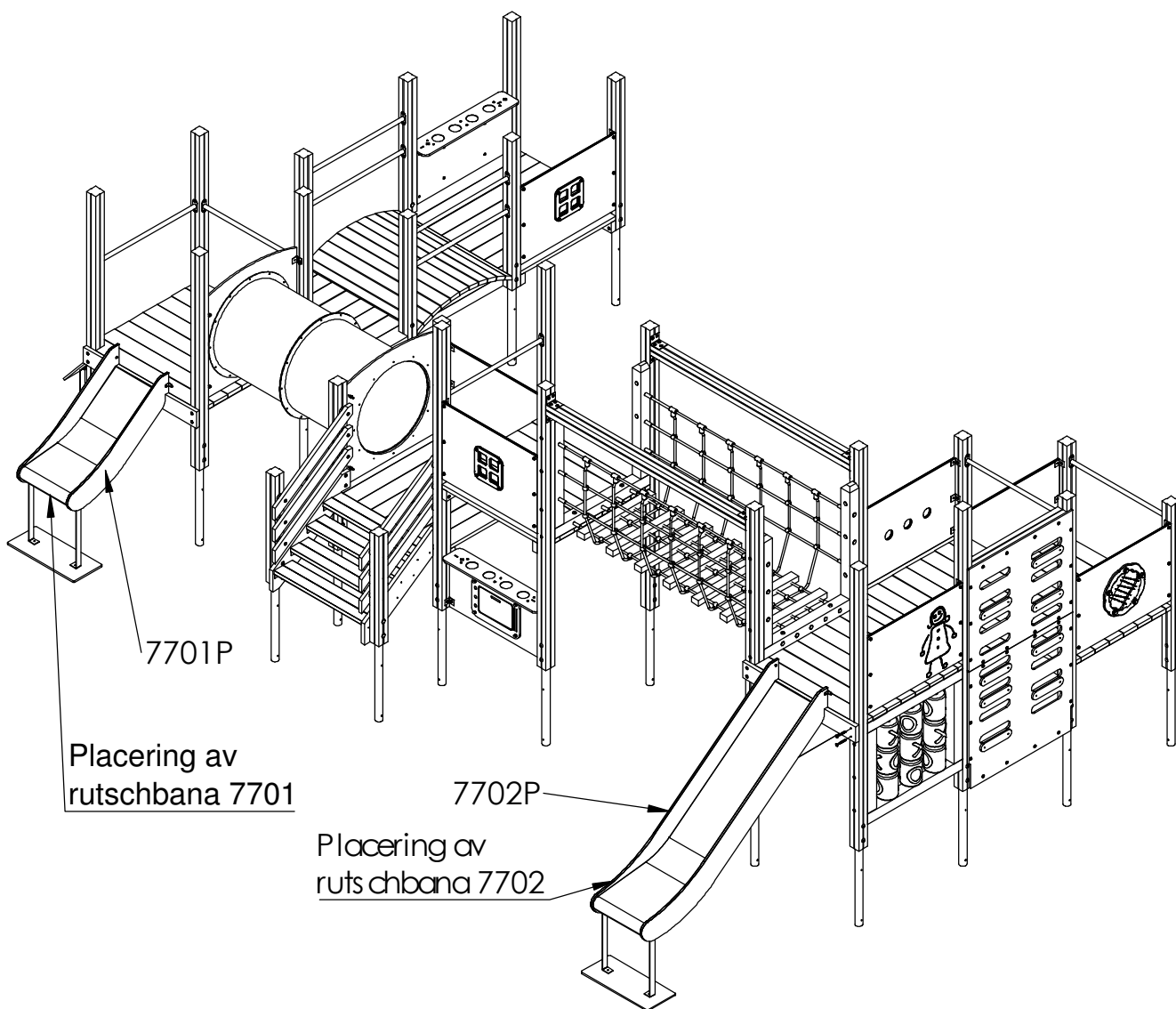
Tot 28 st fransk träskruv torx



Montera fallskydd i centrum av stolpe med 4 st fransk träskruv torx 8x50

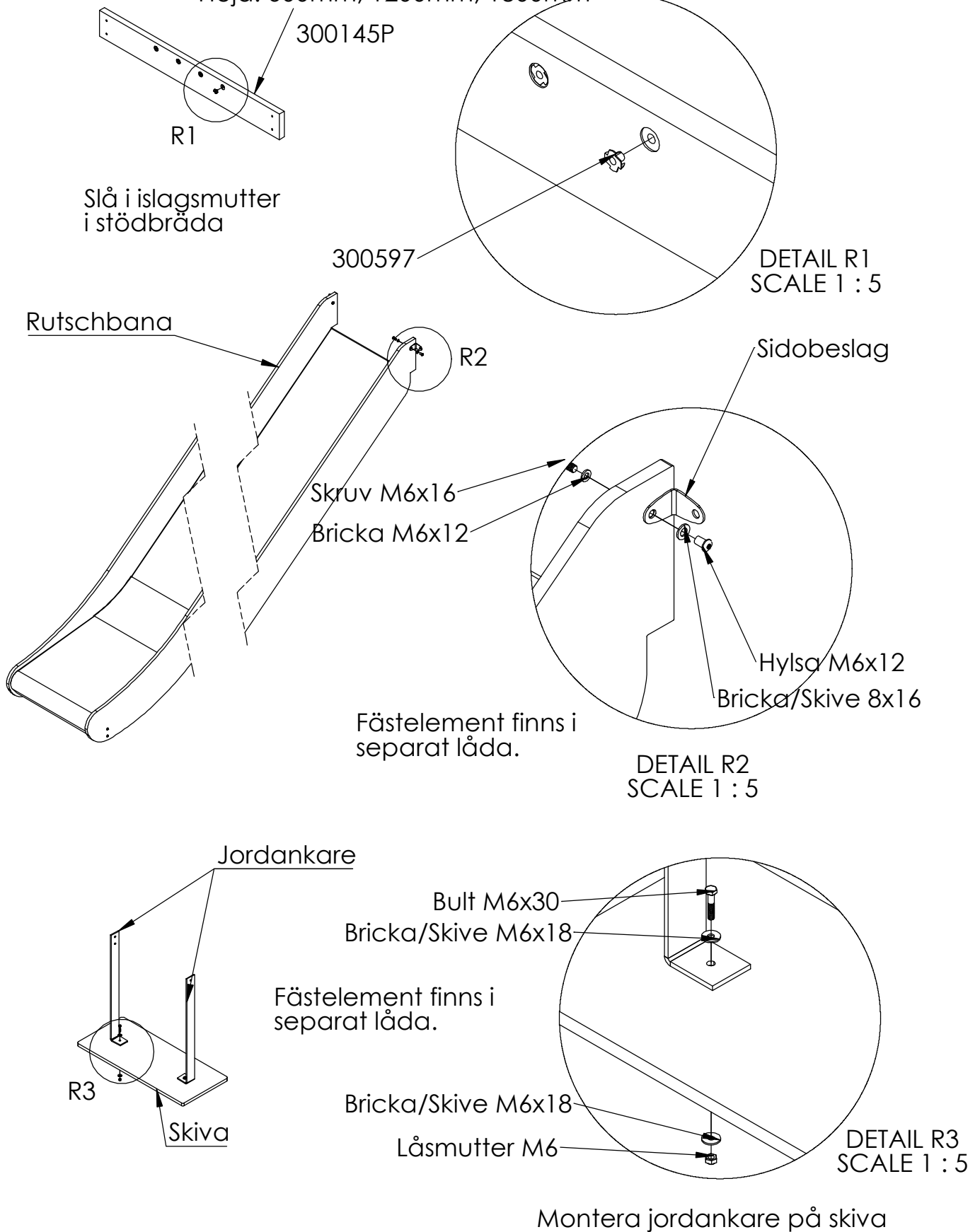
Höjd: 745 mm från ovankant golv till centrum voltstång.

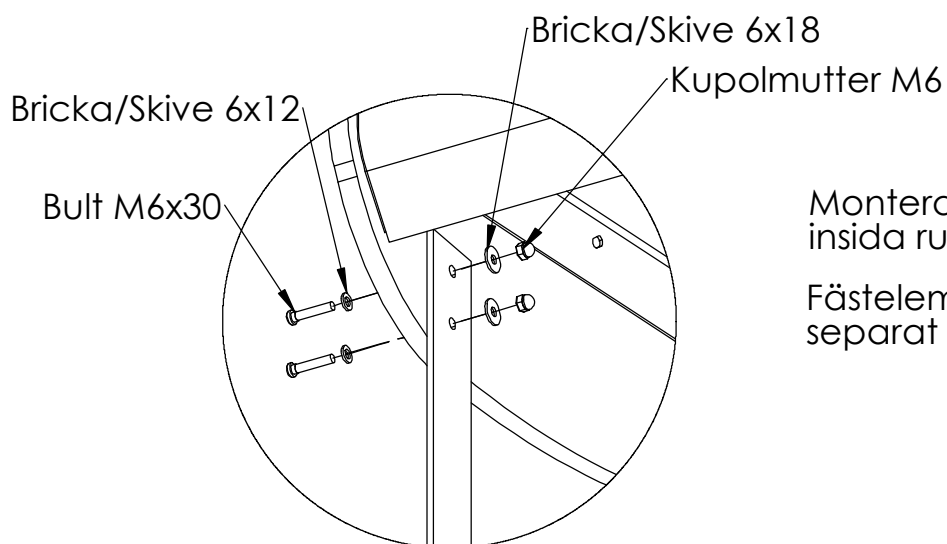
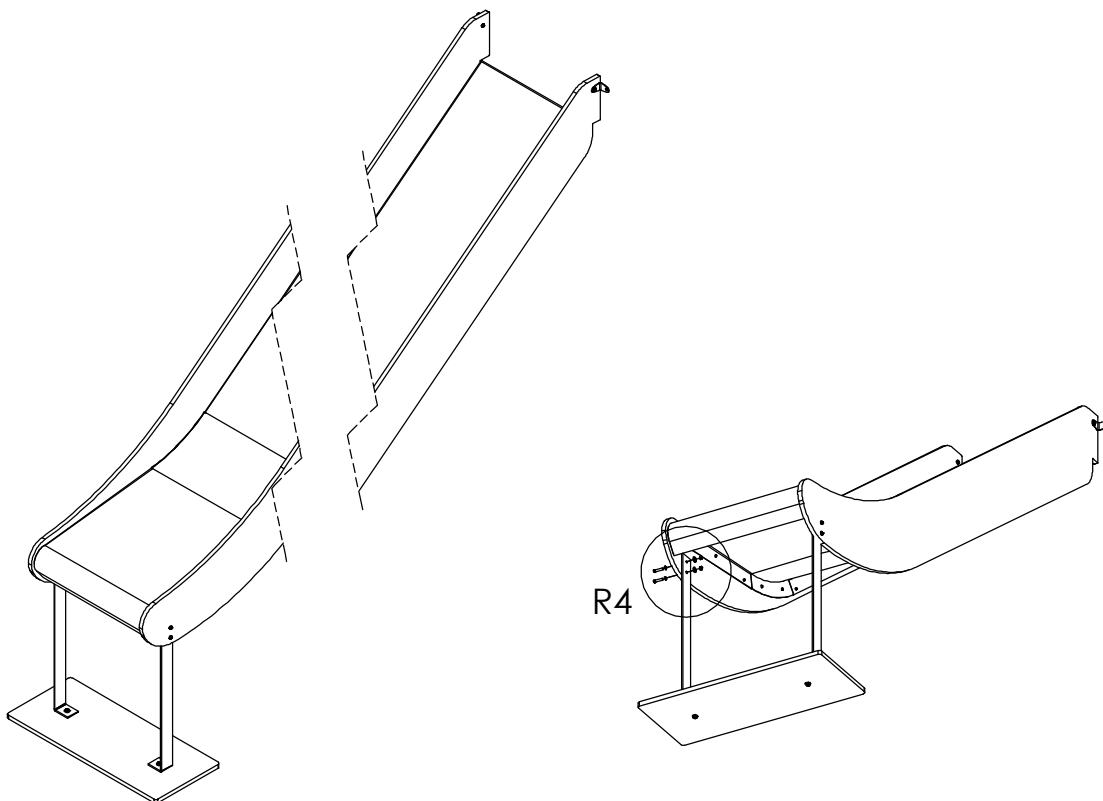
Gäller båda fallskydd



Detalj R1-R9 på följande  
sidor visar en generell  
monteringsanvisning av  
rutschbanor 7701/7702/7703

Generell monteringsanvisning - Rutschbana  
Höjd: 600mm, 1200mm, 1800mm

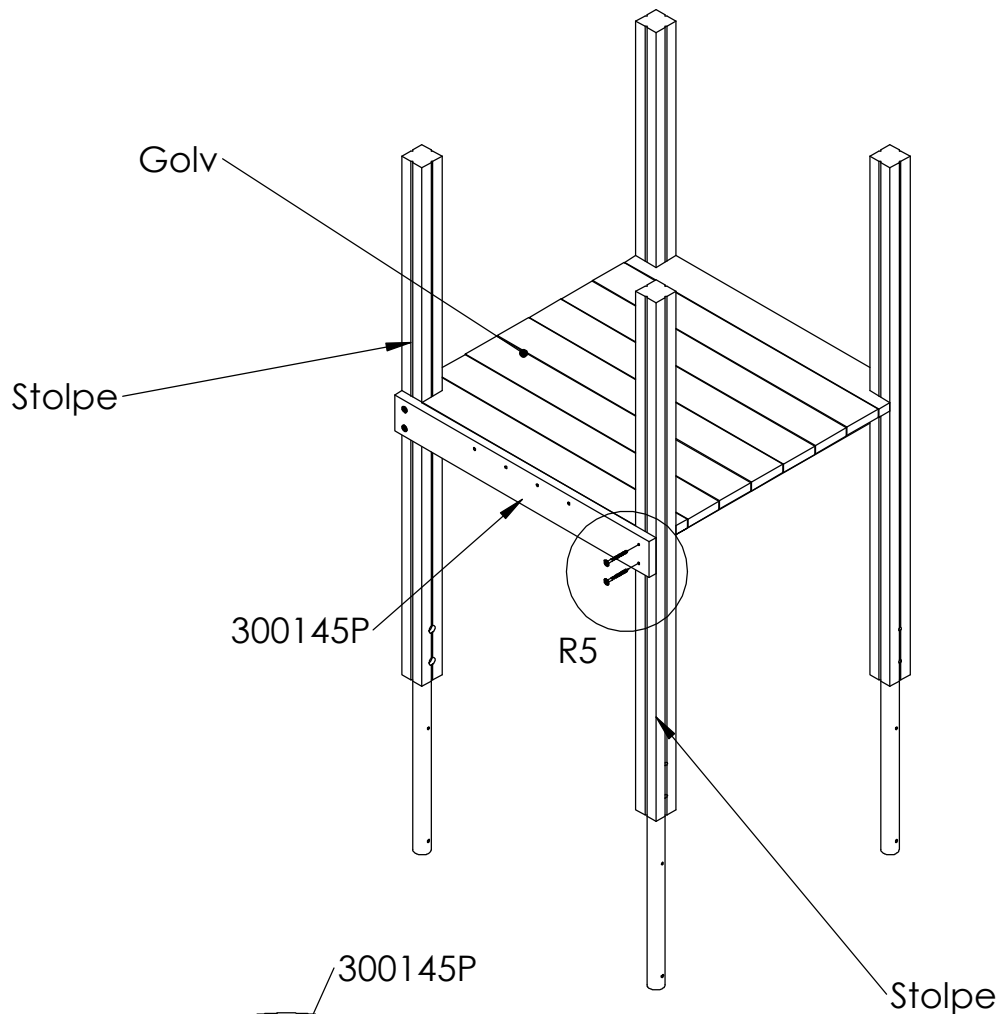




DETAIL R4  
SCALE 1 : 5

Montera jordankare mot  
insida rutschbana

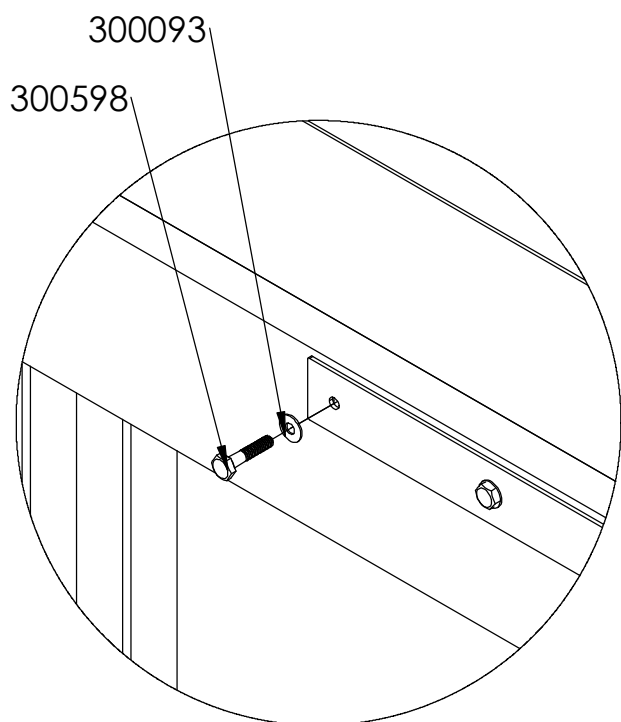
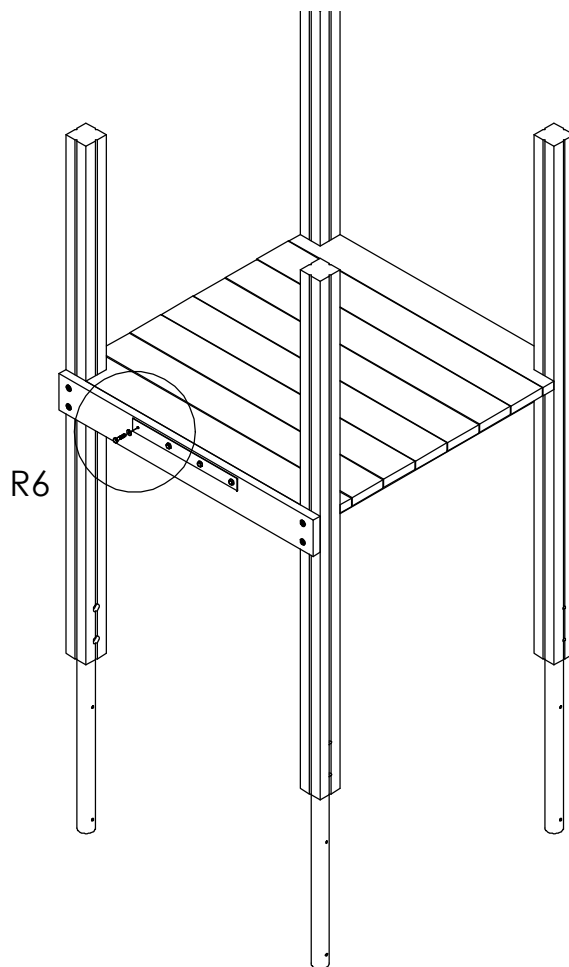
Fästelement finns i  
separat låda.



Montera stödbräda mot stolpar. Stödbrädan placeras i höjd med golvet's ovkant. Stödbräda behöver ev justeras i höjled.

Stödbrädan placeras med islagsmuttern in mot lekhuset.

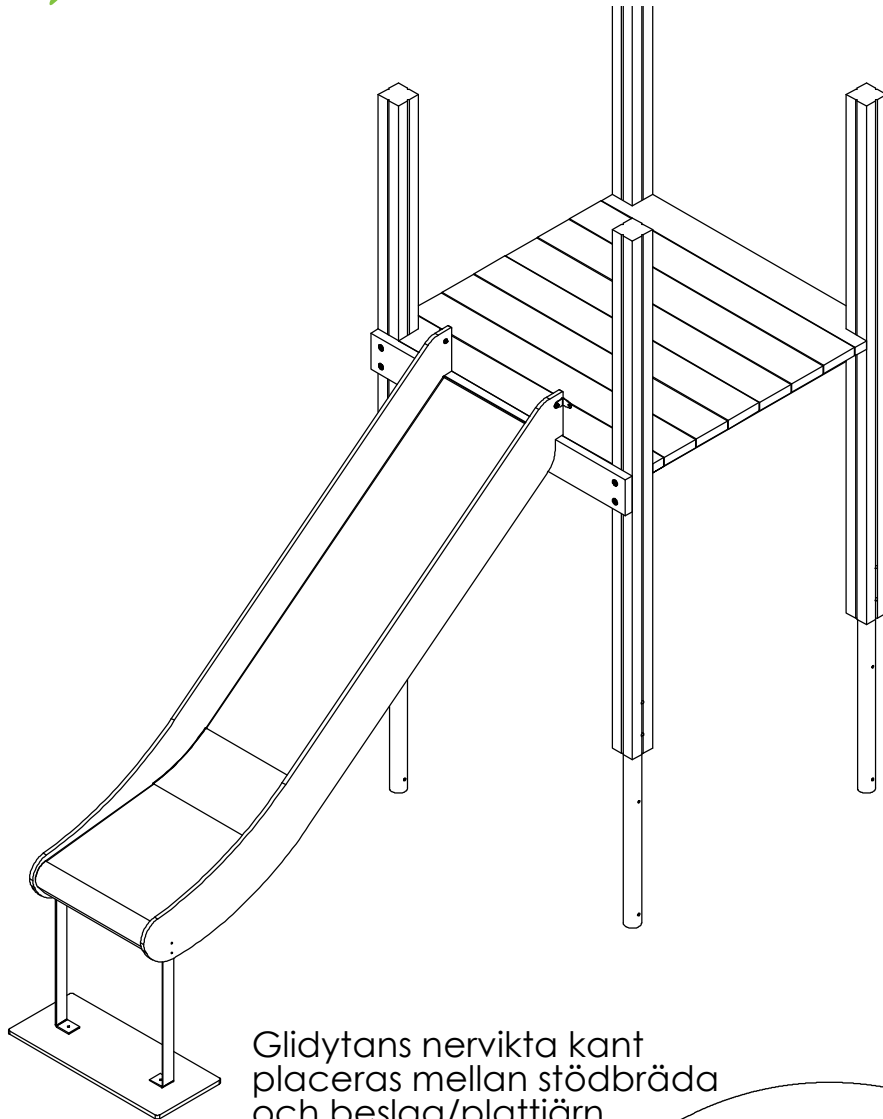
DETAIL R5  
SCALE 1 : 5



DETAIL R6  
SCALE 1 : 5

Fäst rutschbanans beslag/plattjärn **löst** mot stödbrädan ca 8-10mm distans mellan beslag och stödbräda

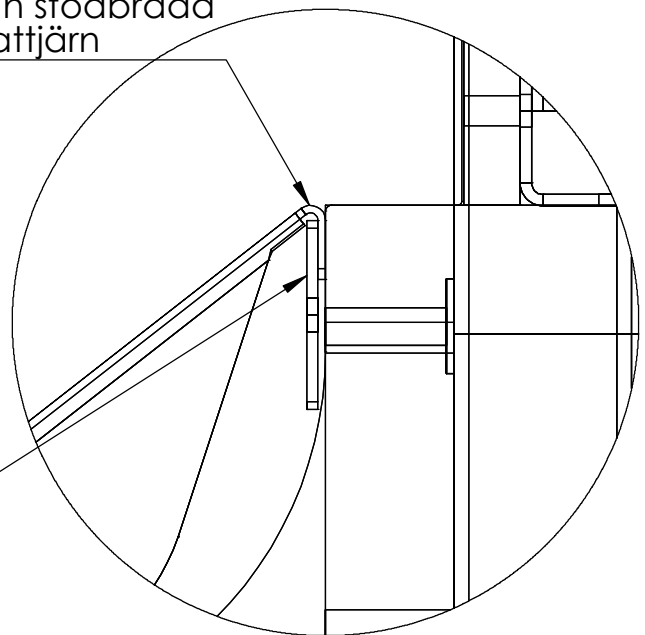
Fäst beslaget med sexkantbult M8x40 och bricka Ø8 Fästelementen ska spännas när rutschbanan hängts på.



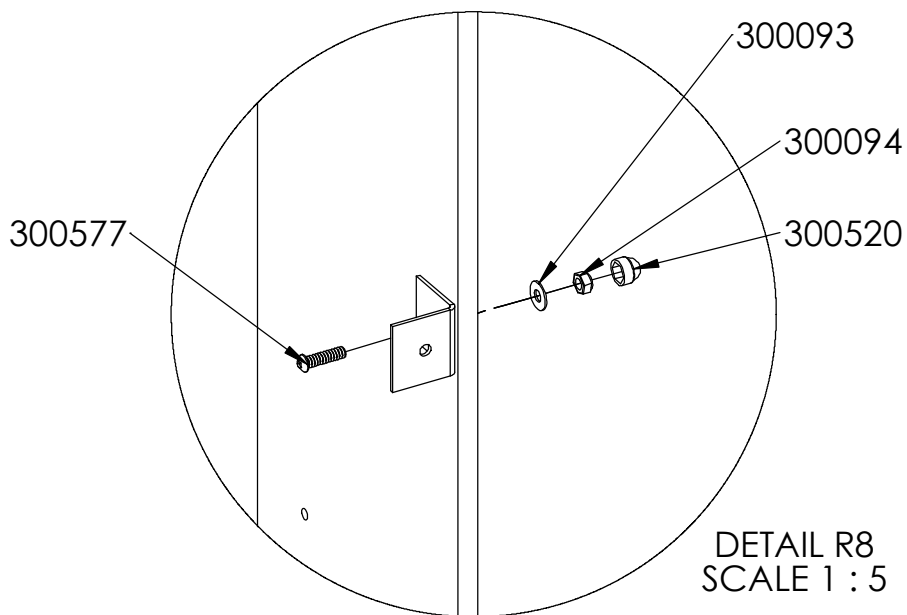
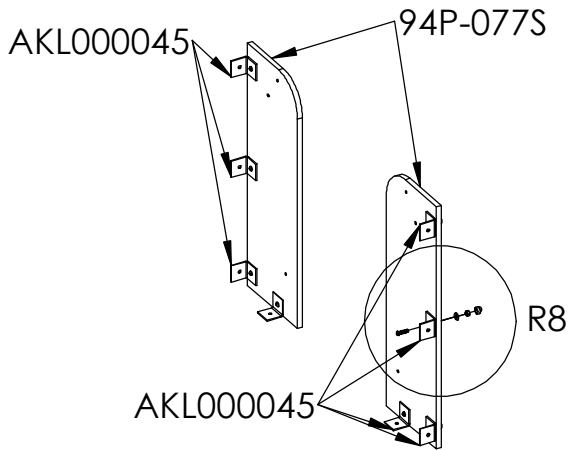
Häng upp rutschbanan på  
stödrelen/beslaget.

Rutschbanan placeras  
i centrum mellan stolparna.

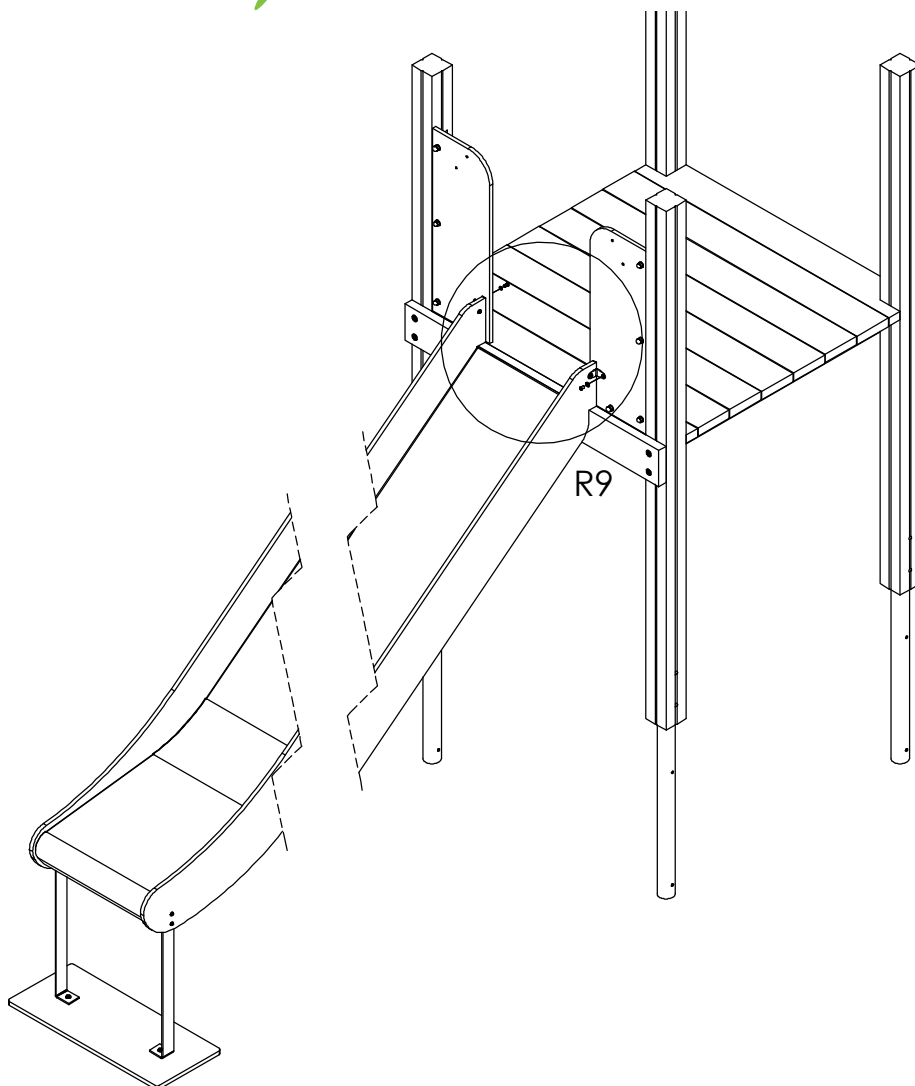
Beslag/plattjärn



DETAIL R7  
SCALE 1 : 2



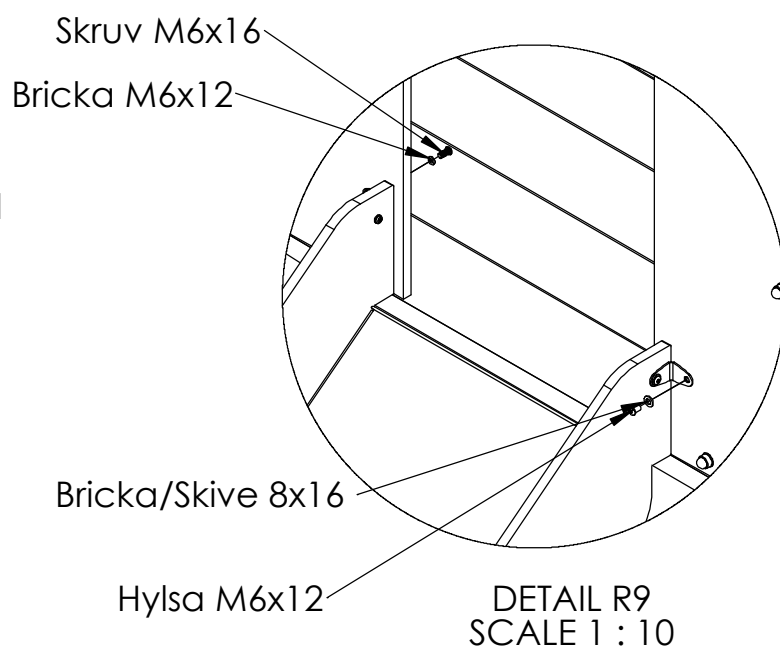
Montera beslag mot sidopanel



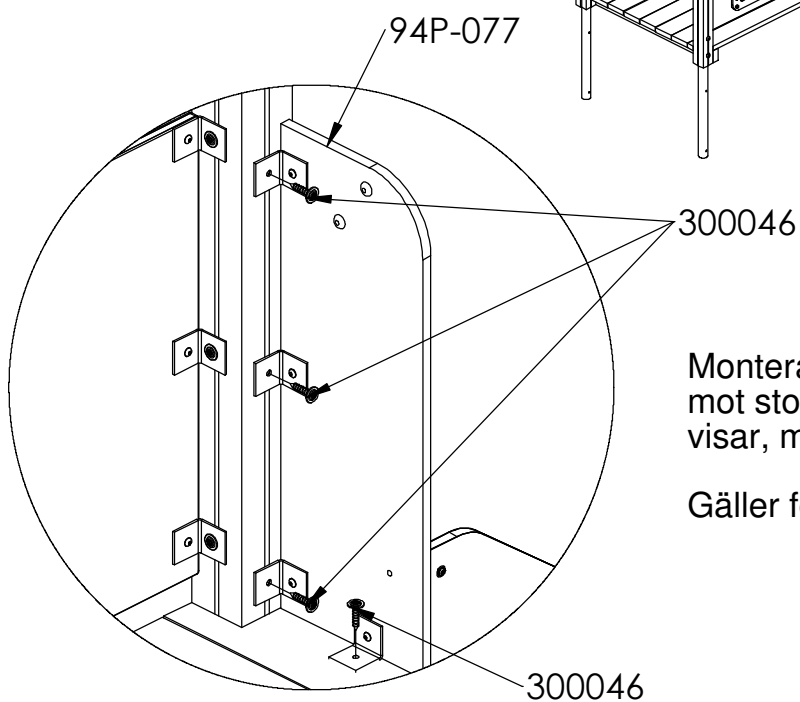
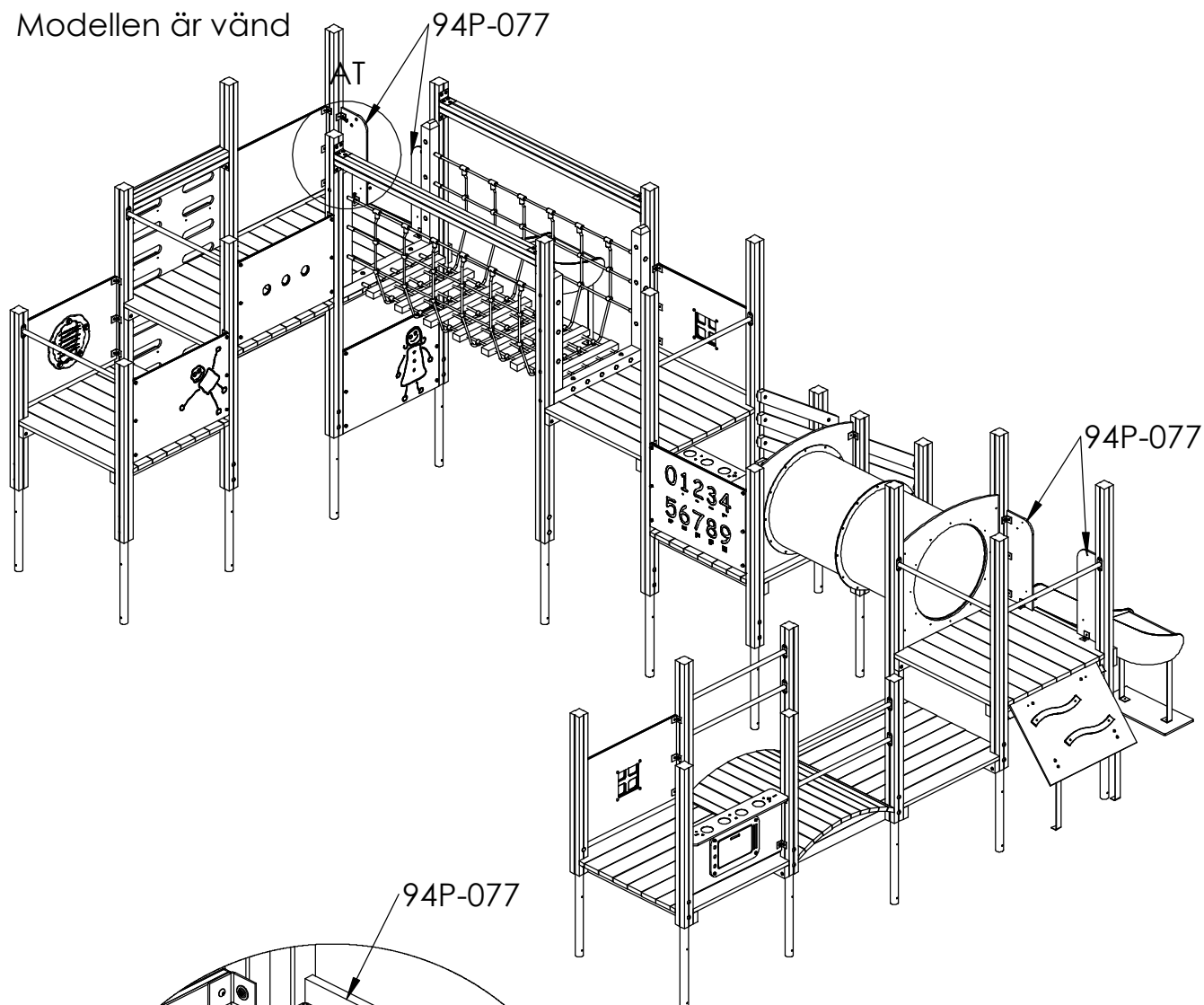
Montera rutschbanans  
sidobeslag mot sidopanel

Fästelement finns i  
separat låda.

Spänn sexkantbult 8x40  
beslag mot stödregel  
under rutschbana



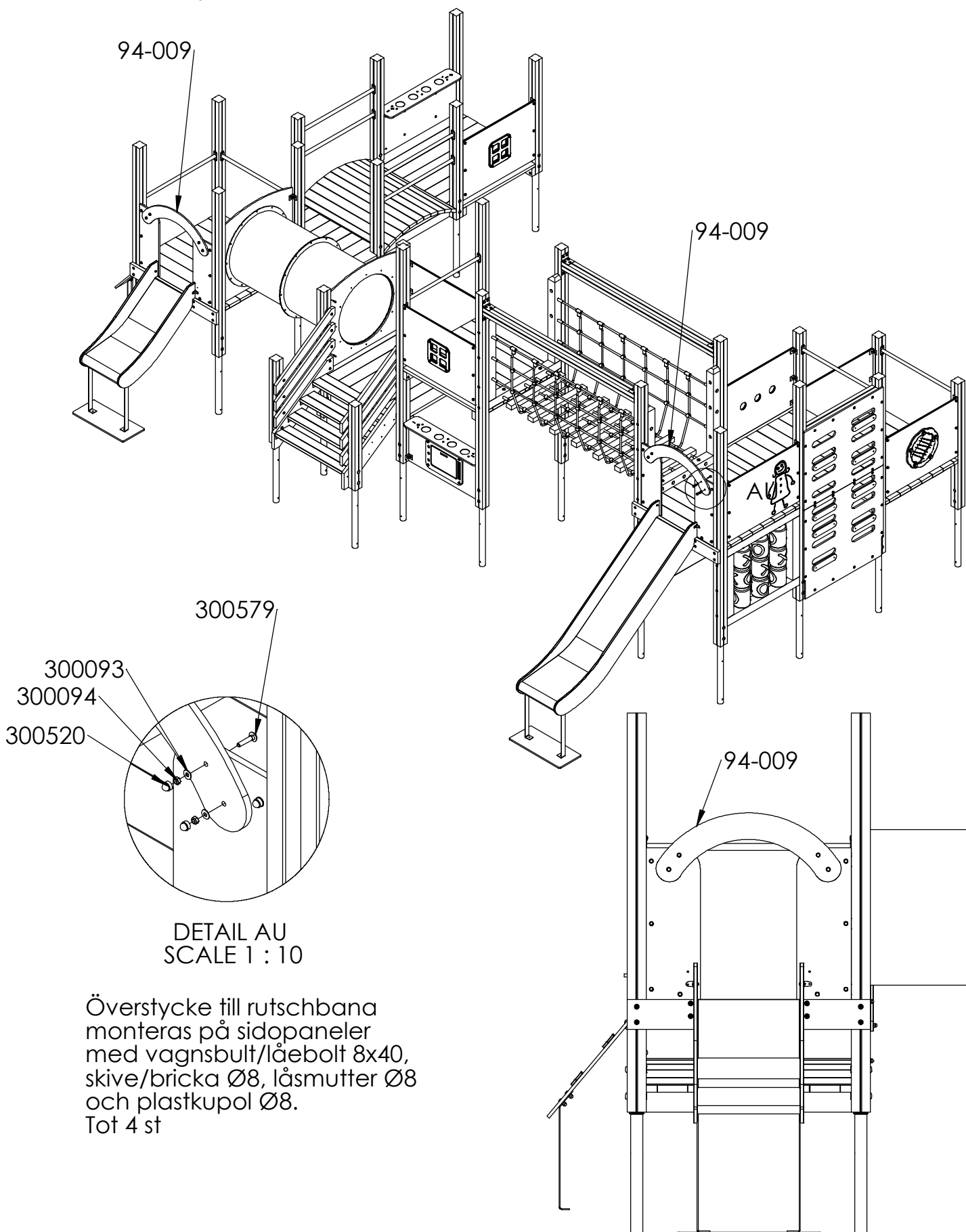
Modellen är vänd



Montera fast sidopanelernas beslag mot stolpe och golv, som illustrationen visar, med fransk träskruv 8x40

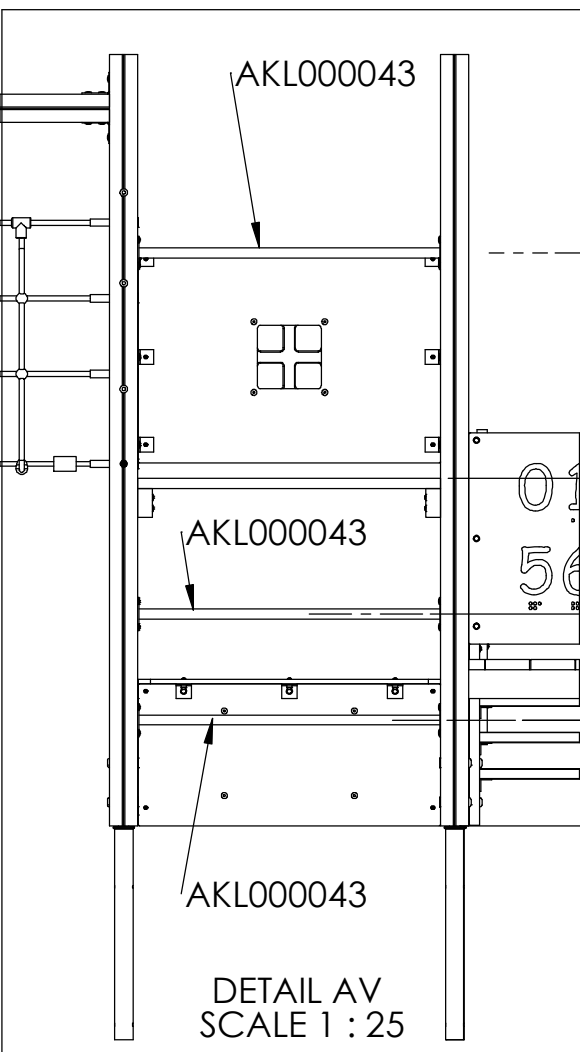
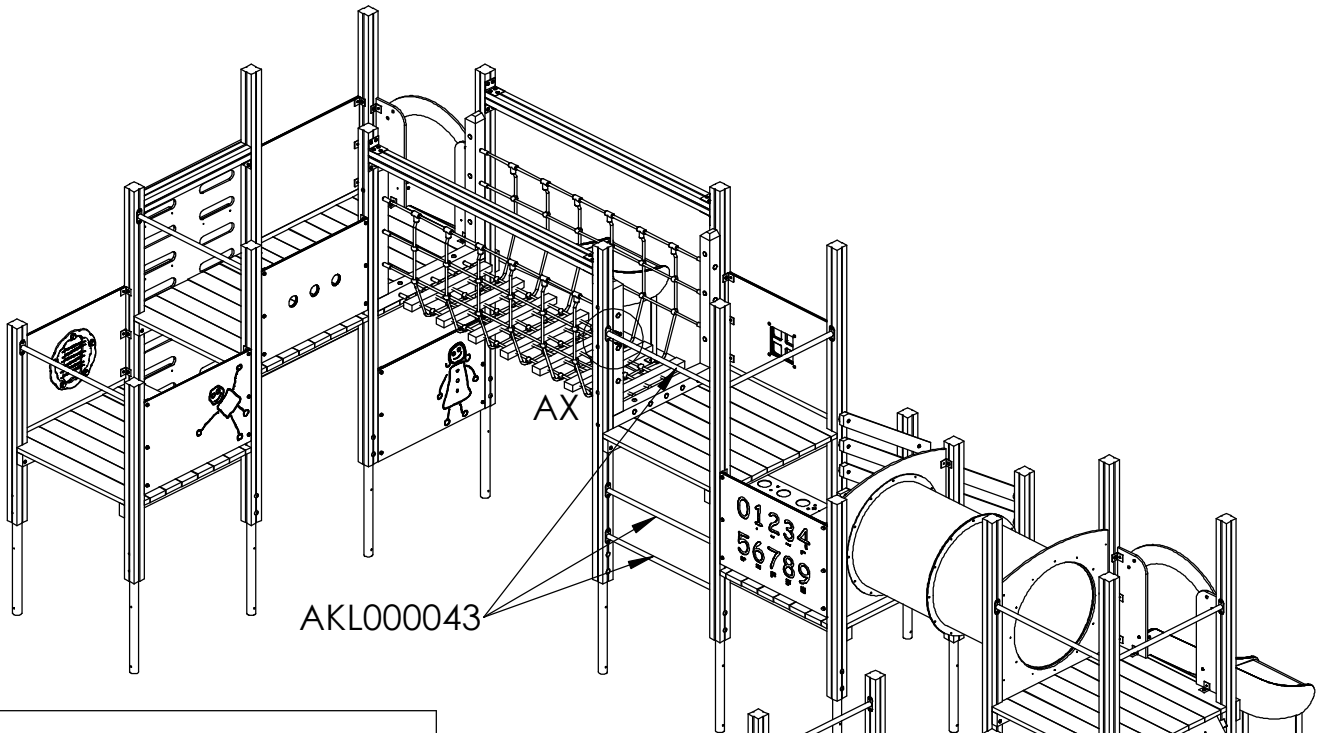
Gäller för båda sidopaneler.

DETAIL AT  
SCALE 1 : 10



DETAIL AU  
SCALE 1 : 10

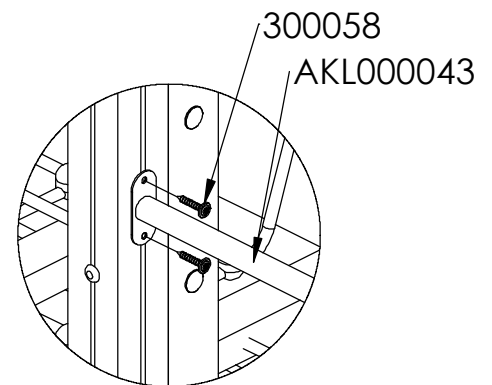
Överstykke till rutschbana  
monteras på sidopaneler  
med vagnsbult/låebolt 8x40,  
skive/bricka Ø8, låsmutter Ø8  
och plastkupol Ø8.  
Tot 4 st



745  
Mått från ovkant golv till centrum voltstång

350  
Mått centrum voltstång till centrum voltstång

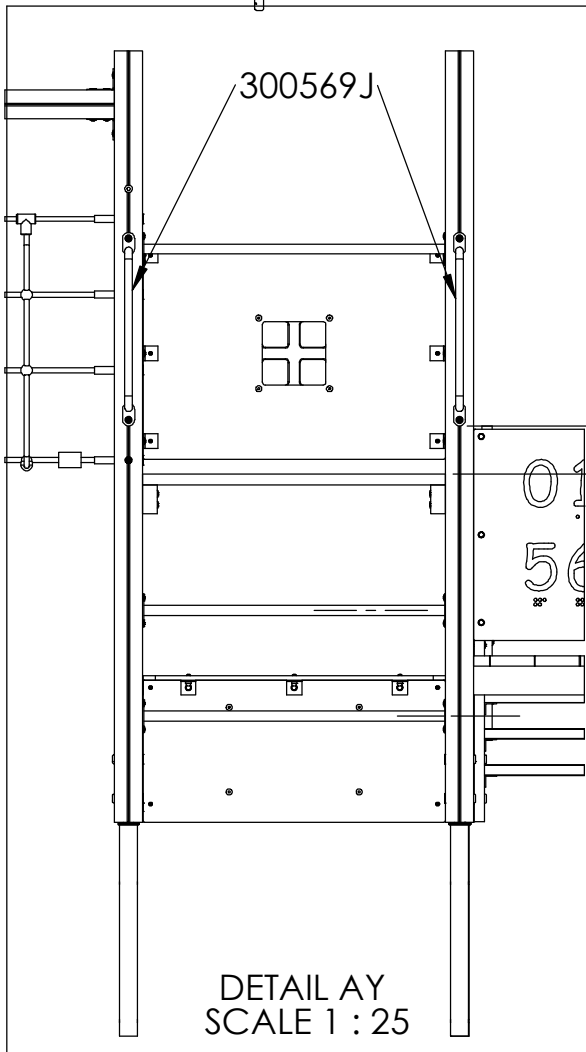
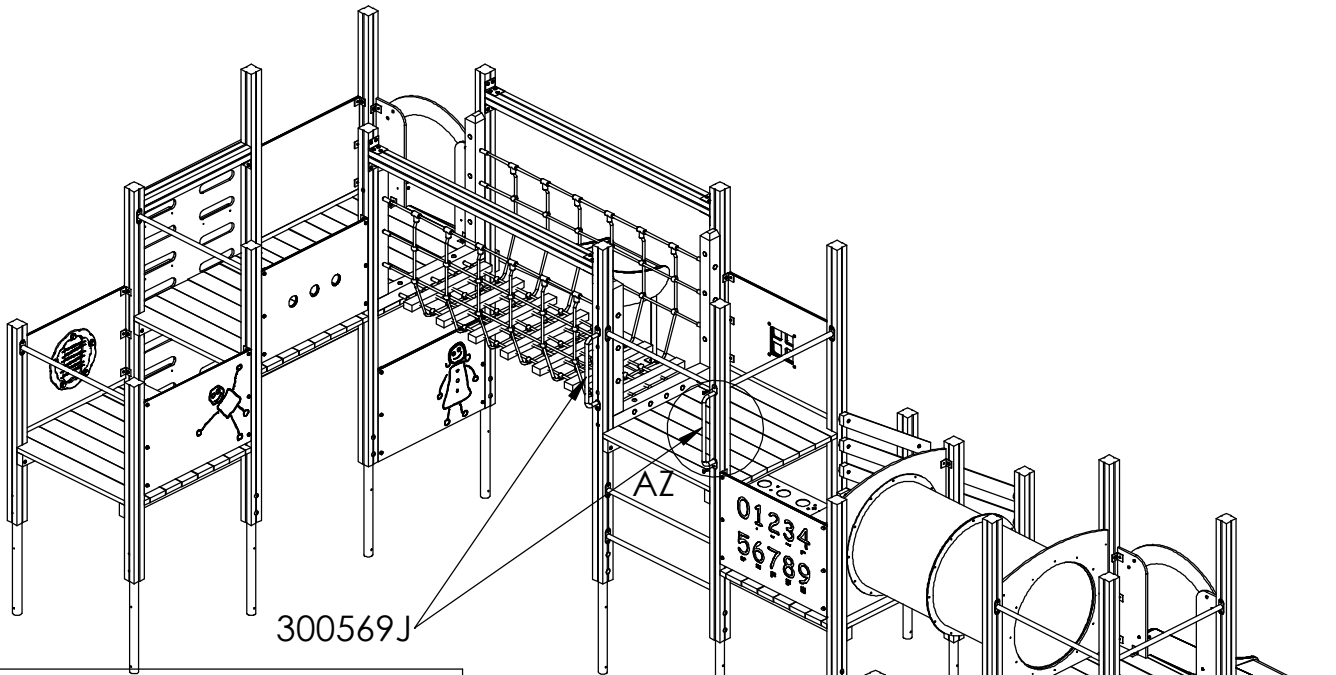
350  
Mått från underkant stolpetill centrum voltstång



DETAIL AX  
SCALE 1 : 10

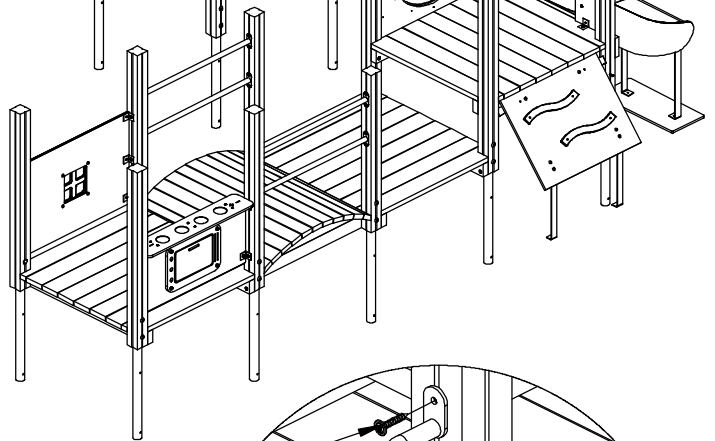
Voltstång 34mm monteras fast i centrum av stolpe med 4st fransk träskruv 8x50mm - tot 4 st per voltstång

Mått enligt illustration



160

Placering av handtag:  
Mått från ovankant golv  
till underkant handtag



300058

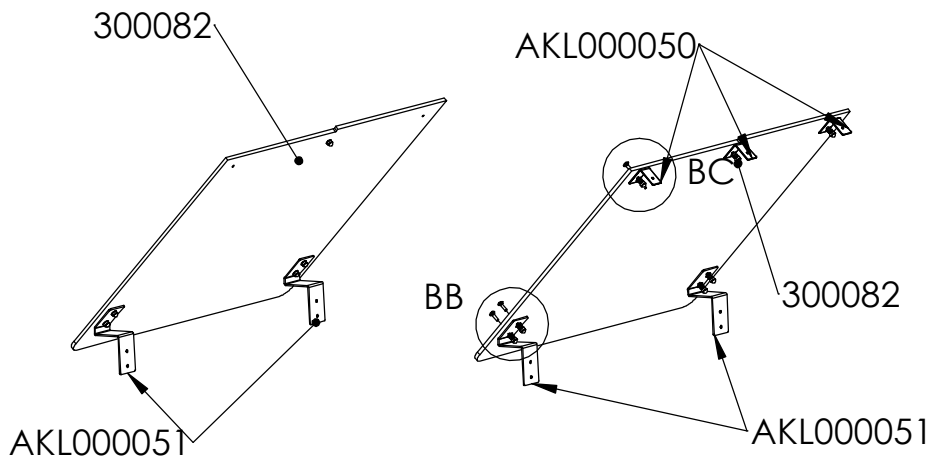
300569J

300058


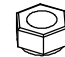

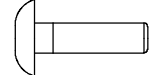
DETAIL AZ  
SCALE 1 : 10

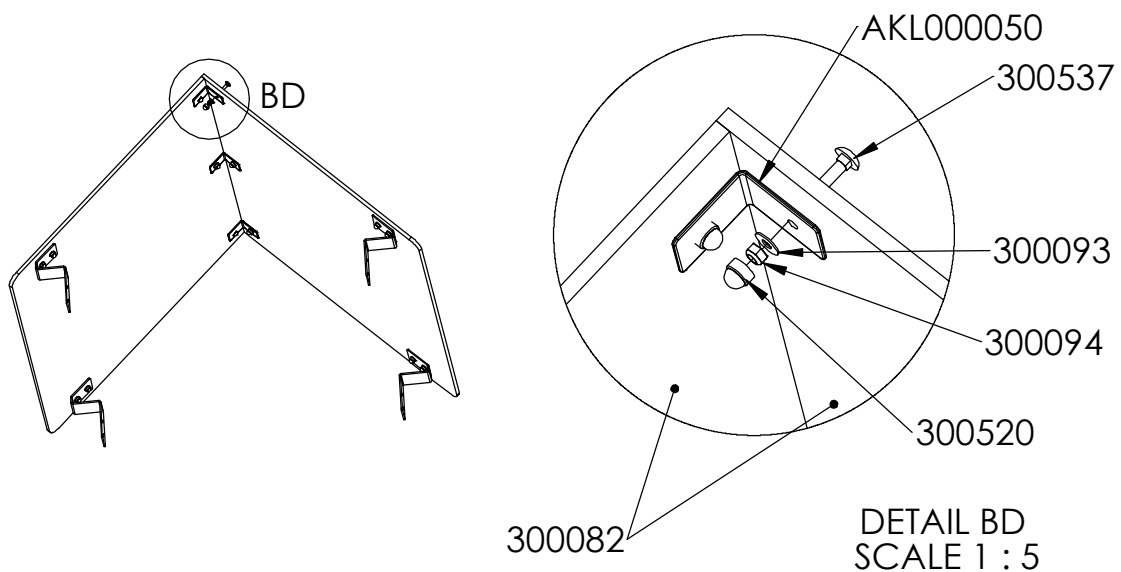
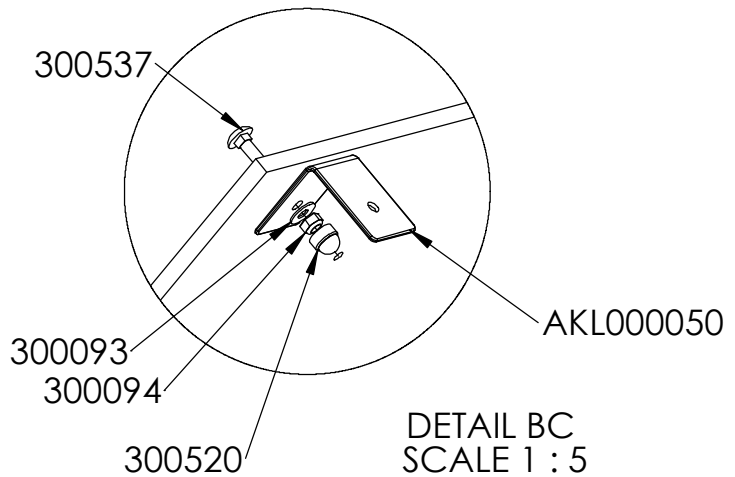
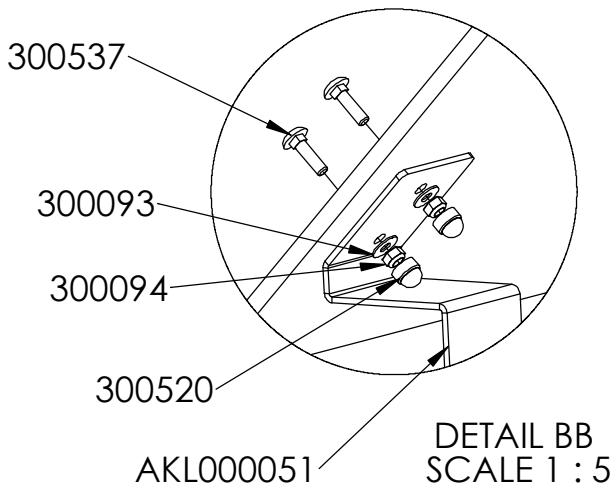
Handtag monteras  
mot stolpe med  
fransk torx 8x50  
- 2 st per handtag



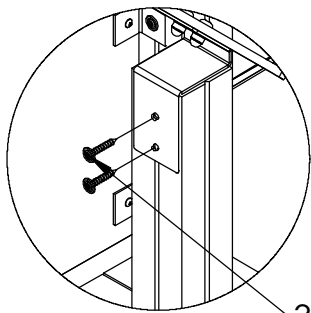
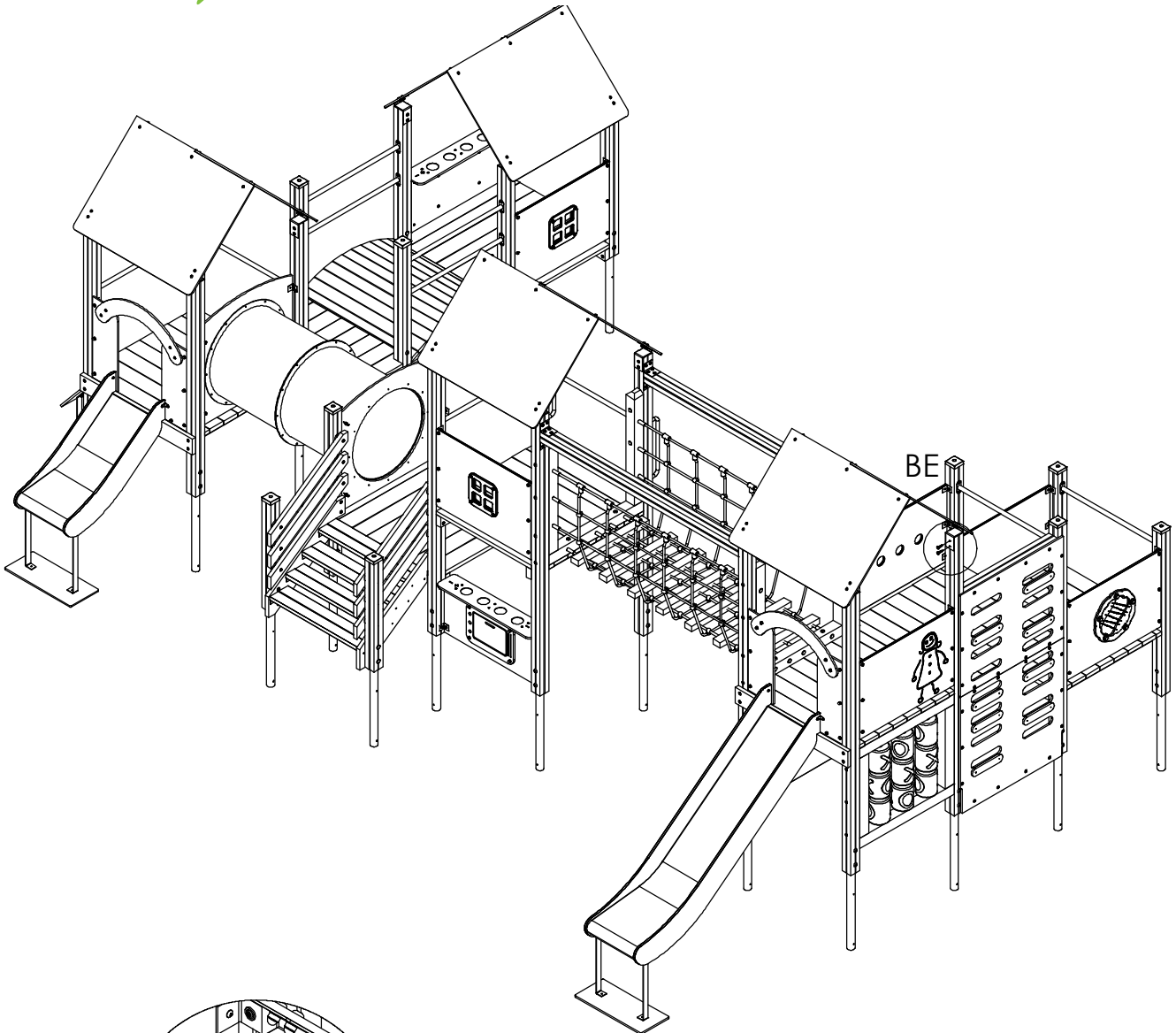


Monteras fast takbeslag på takskivor

- |   |        |
|---|--------|
|  | 300093 |
|  | 300094 |
|  | 300520 |
|  | 300537 |



Montera ihop takskivor med takbeslaget i nocken



300058

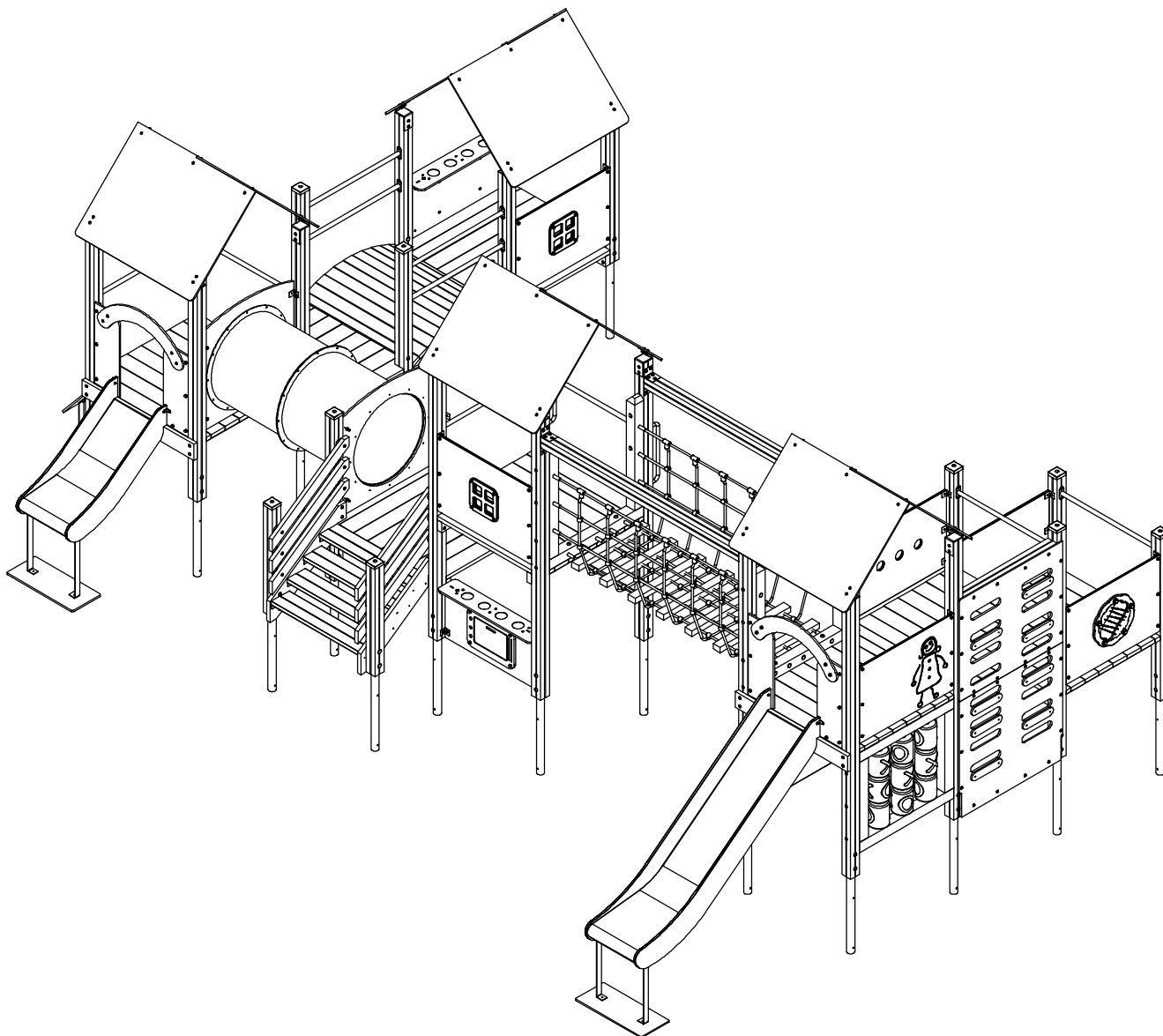
DETAIL BE  
SCALE 1 : 10

Takene plasseres på stolper i senter som vist og skrues fast med 2 stk. franske treskruer 8x50mm torx i hver stolpe som vist i detalj.

Det anbefales at flere personer løfter taket på plass evt. ved hjelp av gardintrapper og holder taket stødig mens det festes til stolper.

Taket plasseres i centrum av stolpe som visas i illustrationen. Monter fast taket med fransk tråskruv Torx 8x50 -tot 8st

Det bör vara flera personer som lyfter taket på plats.



Etter festing av tak skal apparatet være ferdig montert. Gå over apparatet igjen for å se om skruer evt. annet mangler iht. til monteringsveiledningen.

Apparatet kan taes i bruk etter kontroll og bruk av godkjent fallunderlag.

Overflate behandling  
Om ønskelig kan stolper og gulvbord ytebehandles en gang i året eller ved behov.

Efter montering av tak är lekställningen färdigmonterad. Gå igenom hela lekställningen igen för att kontrollera att inget saknas.

Lekställningen kan börja användas efter kontroll och när godkänt fallunderlag lagts ut.

Trä ytbehandlas en gång om året eller vid behov



## Kontroll og Underhåll

Kontroll av lekredskap bør gjennomføres enligt EN1176.

### Underhåll

#### Efter montering

14 dager etter montering bør skruvar og bultar etterdras. Kontrollera att fundamenten är stabila. Om lekredskapen tas i bruk innan betongen härdat kan glapp oppstå.

#### Träkomponenter

För att ge redskapen en lång livslängd och för att bevara träets utseende och funksjon krävs underhåll. Vid normalt slitage bör trädetaljer oljas varje år. Större slitage kräver tätare underhåll.

Vi rekommenderar Jotuns Träolja för impregnerat trämaterial

#### HDPE-komponenter

HDPE-komponenter, t.ex skärmar, kräver inget underhåll. Spara redskapets monteringsanvisning om detaljen bör bytas ut pga vandalisme så att rätt reservdel kan beställas.

#### Pulverlackerade komponenter

Detaljer som är pulverlackerade kan bättrings-målas med lackfärg. Kontakta Klubben AS för färgkoder. Vid større skador på beslag bør dessa bytas ut.

### Sikkerhet på lekplatsen

#### Rutinmessig visuell besiktning

Vid hårt slitage och risk for vandalisme kan en daglig översyn av redskapen krävas.

#### Funktionskontroll av redskapen

Funktionskontroll av redskapen bør gjennomføres på ett intervall av 1-3 månader beroende på slitage. Kontroll görs på lekredskapets funksjon och stabilitet. Komponenter som oppvisar skador efter hårt slitage bør bytas ut.

#### Årlig besiktning

Besiktningsschema bør opprättas vid den årlige översynen av lekredskap. Fel och brister åtgärdas omgående. Den årlige kontrollen bør vara en grundlig genomgång av redskapets bärande element och konstruktion. Komponenter som är utslitna byts ut. Vid misstanke om brister i fundamenten bør dessa grävas upp och kontrolleras.

Förutom ovanstående bør följande utföras vid den årlige besiktningen:

- Efterdragnings av bultar och skruvar
- Kontrollera att öppningar mellan 8-25 samt 90-230mm inte förekommer
- Kontroll av farliga öppningar
- Kontroll av underlag
- Märkning på redskapen för att ange nivån på underlaget för att oppnå tilfredstillende sikkerhet
- Avlägsna främmande föremål från redskapet och området
- Målnina och olinina av trä

## Kontroll og vedlikehold

Kontroll av lekeapparater skal være i samsvar med EN1176 .

### Vedlikehold

#### Efter montering

14 dager etter montering bør skruer og bolter strammes. Kontroller at fundamentet er stabilt. Hvis lekeapparatet tas i drift før betongen er herdet, kan det oppstå gliper.

#### Trelementer

For å gi lekeapparatet et langt liv, og for å bevare træets utseende og funksjonalitet kreves vedlikehold. Ved normal slitasje bør treelementene oljes hvert år. Større slitasjer kreves hyppigere vedlikehold.

Vi anbefaler Jotun Treolje for impregneret treverk.

#### HDPE elementer

HDPE elementer, for eksempel rekkverk, krever ikke vedlikehold.

Oppbevar monteringsinstruksjonene for i tilfelle deler bør byttes ut på grunn av hærverk, slik at de riktige delene kan bestilles.

#### Pulverlakkerte deler

Deler som er pulverlakkert kan etter behov utbedres med emalje maling. Kontakt Klubben AS for fargekoder. Ved store skader på beslag bør det byttes ut.

#### Sikkerhet på lekeplassen

Rutinmessig visuell inspeksjon

Uvanlig slitasje og fare for hærverk kreves daglig visuell sjekk av lekeapparater.

**Funktionskontroll av lekeapparatene** Funktionskontroll av lekeapparatene bør gjennomføres i en rekke på 1-3 måneder, avhengig av slitasje.

Kontrollen gjøres på lekeapparater sin funksjon og stabilitet . Komponenter som viser skade av slitasje bør skiftes ut.

#### Årlig inspeksjon

Inspeksjonstidsplan bør rettes opp ved den årlige sjekk av lekeapparater. Feil og mangler utbedres umiddelbart.

Den årlige inspeksjonen bør være en grundig gjennomgang av lekeapparatet sin bærende elementer og konstruksjon.

Komponenter som er utslitte erstattes.

Ved misstanke om feil i fundamentene skal de graves opp og kontrolleres.

Utenom overstående, bør følgende utføres ved de årlige undersøkelsene :

- Etterstramming av bolter og skruer
- Pass på at åpningene mellom 8-25 og 90-230mm ikke forekommer
- Kontroll av farlige åpninger
- Kontroll av underlaget
- Merking av lekeapparatet til å angi nivået på underlaget for å oppnå tilfredsstillende sikkerhet
- Fjern eventuelle fremmedlegemer fra lekeapparatet og området
- Maling og oljing av treverk etter behov.







## CERTIFICATE

No. Z2 082384 0013 Rev. 00

**Model(s):** 1033, 1034, 1035, 1203, 1205,  
1206, 1207, 1208, 1210, 1216,  
1217, 1229, 1231, 1234, 1237,  
1243, 1244, 1245, 1246, 1248,  
1250, 2201, 2208, 2238, 2239,  
2500, 2501, 2502, 2503, 2516,  
2517, 2518, 2530, 2531, 2590,  
2591, 2592

### Parameters:

Models: safety area

1033: 7.41 x 4.95 m  
1034: 7.03 x 6.38 m  
1035: 9.23 x 6.77 m  
1203: 5.60 x 7.15 m  
1205: 7.78 x 7.66 m  
1206: 6.29 x 9.84 m  
1207: 4.19 x 8.64 m  
1208: 5.09 x 7.16 m  
1210: 8.13 x 8.65 m  
1216: 8.45 x 7.64 m  
1217: 5.09 x 8.72 m  
1229: 10.14 x 9.94 m  
1231: 8.14 x 11.13 m  
1234: 7.34 x 9.85 m  
1237: 8.06 x 11.43 m  
1243: 8.89 x 11.77 m  
1244: 8.89 x 13.41 m  
1245: 12.01 x 10.44 m  
1246: 6.88 x 9.73 m  
1248: 11.41 x 13.78 m  
1250: 14.83 x 13.89 m  
2201: 6.16 x 3.84 m  
2208: 4.76 x 7.57 m  
2238: 13.32 x 10.79 m  
2239: 13.32 x 10.63 m  
2500: 10.29 x 9.13 m  
2501: 7.31 x 6.98 m  
2502: 7.58 x 4.27 m  
2503: 6.41 x 3.84 m  
2516: 6.76 x 4.69 m  
2517: 7.61 x 4.69 m  
2518: 6.76 x 5.14 m  
2530: 7.31 x 5.04 m  
2531: 5.89 x 8.01 m  
2590: 7.83 x 3.84 m  
2591: 5.38 x 7.83 m  
2592: 5.38 x 9.45 m

TÜV SÜD  
TIFIKAT ◆ CERTIFICATE ◆ 認證證書 ◆ СЕРТИФИКАТ ◆ CERTIFICADO ◆ CER



# CERTIFICATE

No. Z2 082384 0013 Rev. 00

Material: preserved wood, lacquered wood, plastic,  
powder coated galvanized steel, stainless steel

**Tested according to:** EN 1176-1:2017  
EN 1176-3:2017

**Production Facility(ies):** 082384

TUV SUD TUV SUD TUV SUD TUV SUD TUV SUD TUV SUD TUV SUD TUV SUD TUV SUD TUV SUD TUV SUD TUV SUD TUV SUD TUV SUD  
TIFIKAT ◆ CERTIFICATE ◆ 認證書 ◆ СЕРТИФИКАТ ◆ CERTIFICADO ◆ CER