

Montasje veiledning
Monteringsanvisning

1246B / 1246S

20201013



Generell informasjon / Generell information 1246B / 1246S

Aldersgrupp / Åldersgrupp:	3 år och uppåt
Arealbehov:	6,9m x 9,3m
Mål / Mått:	3,4m x 5,8m
Forankring / Förankring:	Støping / Gjutning
Fallhøyde:	2,15 meter
Underlag:	Strid sand/fallskyddsmatta

Underlag	Beskrivning	Djup	Fallhøyde
Gress/Gräs	Utan steiner / Utan stenar		1-1,5m
Sand / Strid Sand	ikke byggbar / ej byggbar	30cm	3m
Bark	20-80mm	30cm	3m
Trespon / Tråspån	5-30mm	30cm	3m
Annat materiale/ Annat material		ifølge sertifikat enligt certifikat	

Vid bruk av løsa massor ska förutom det gällande kravet läggas ytterligare 10 cm fyllnadsmassa.

Lekeclass/Lekplats.....
Ordre nr / Order nr.....
Levereringsdato/Leveransdatum.....
Produksjonsår/Produktionsår.....
Montert dato/Monteringsdatum.....
Montør/Montör.....

**Ta vare på denne dokumentasjonen og oppbevar den som en del internkontrollsystemet.
Förvara detta dokument på säkert ställe.**

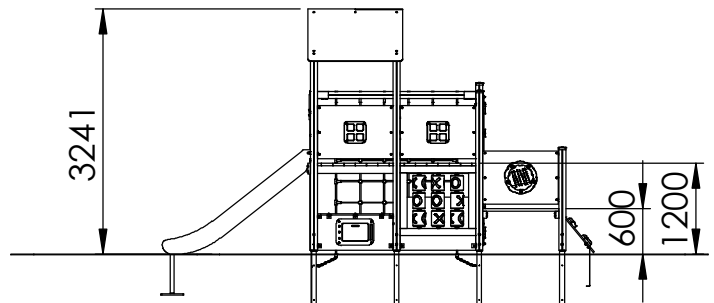
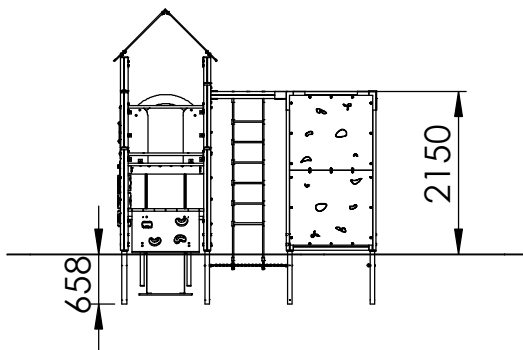
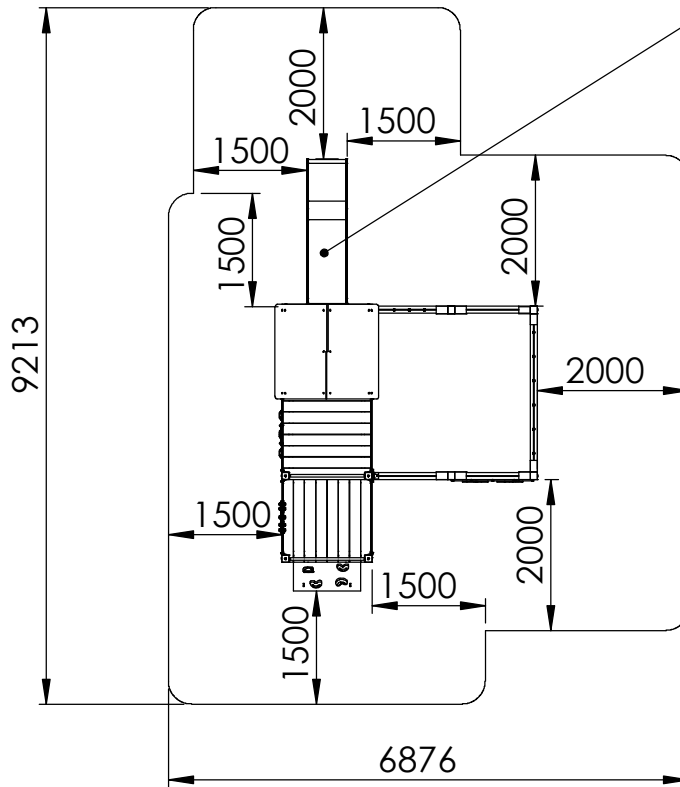
Ettersyn og vedlikehold:

Daglig ettersyn:	Utføres ved behov, på lekeplasser med slitasje og hærverk kan det være behov for daglig kontroll.
Funksjonsettersyn:	Ettersynet har til hensikt å avdekke avvik i lekeapparatets funksjoner, spesielt skal slidedeler kontrolleres for slitasje. Utføres 4-6 ganger pr. år
Årlig hovedettersyn:	Kontroller fundamentet og avdekk råte eller rustdannelser. Ved behov bør alle trematerialer oljes eller males og slitt deler skiftes ut i forbindelse med kontrollen.

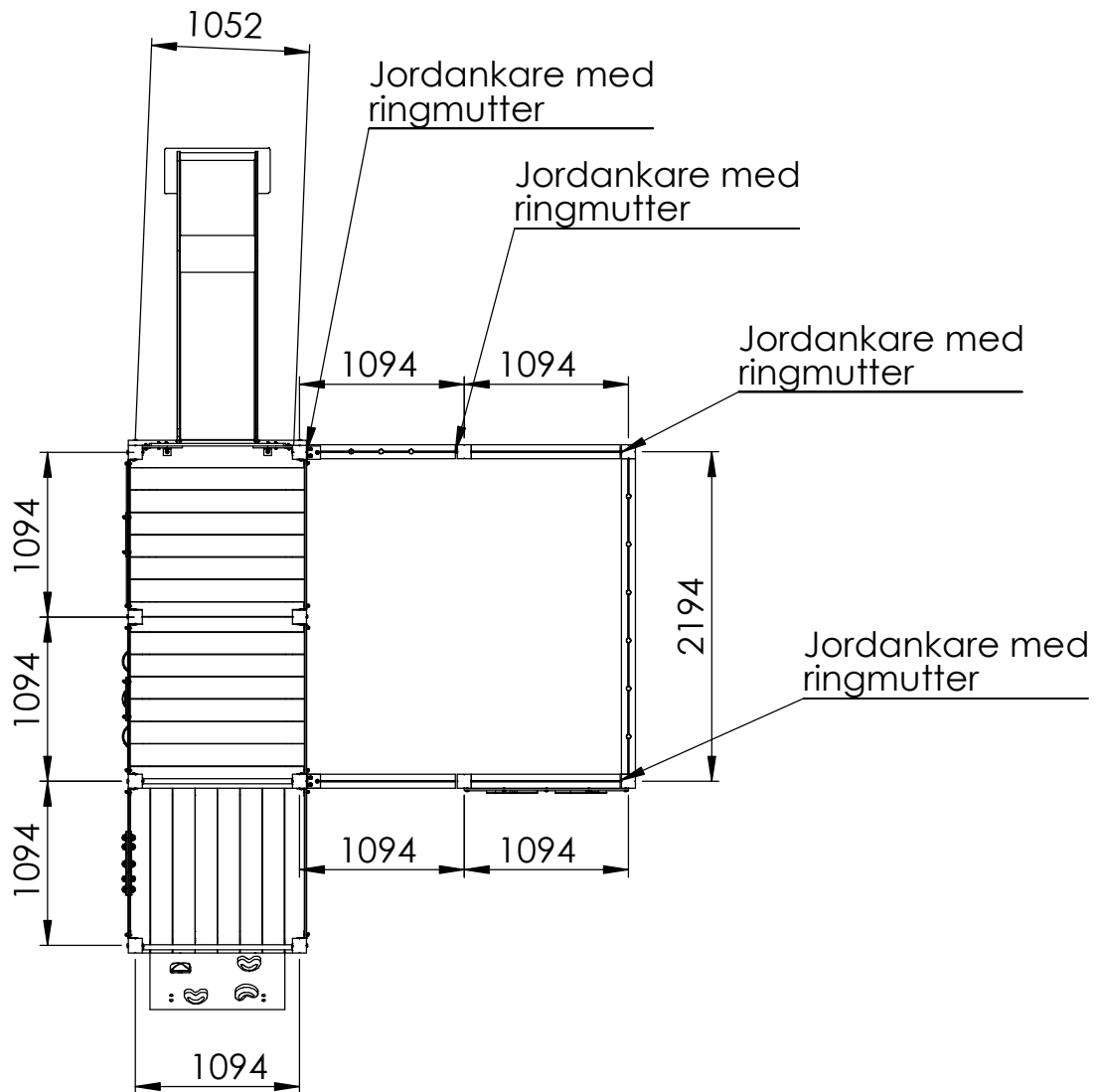
Översyn och underhåll:

Daglig översyn:	Utförs vid behov, på lekplatser med hårt slitage och risk för skadegörelse kan det finnas behov av daglig kontroll.
Funktionsöversyn:	Syftet med översynen är att upptäcka avvikelser på lekutrustningens funktion. Komponenter som utsatt för hårt slitage bör kontrolleras extra noggrant. Utförs 4-6 gånger per år.
Årlig huvudöversyn:	Kontrollerar fundament för att upptäcka röta eller rostangrepp. Vid behov bör samtliga trämaterial oljas eller målas. Utslitna delar byts i anslutning till översynen.

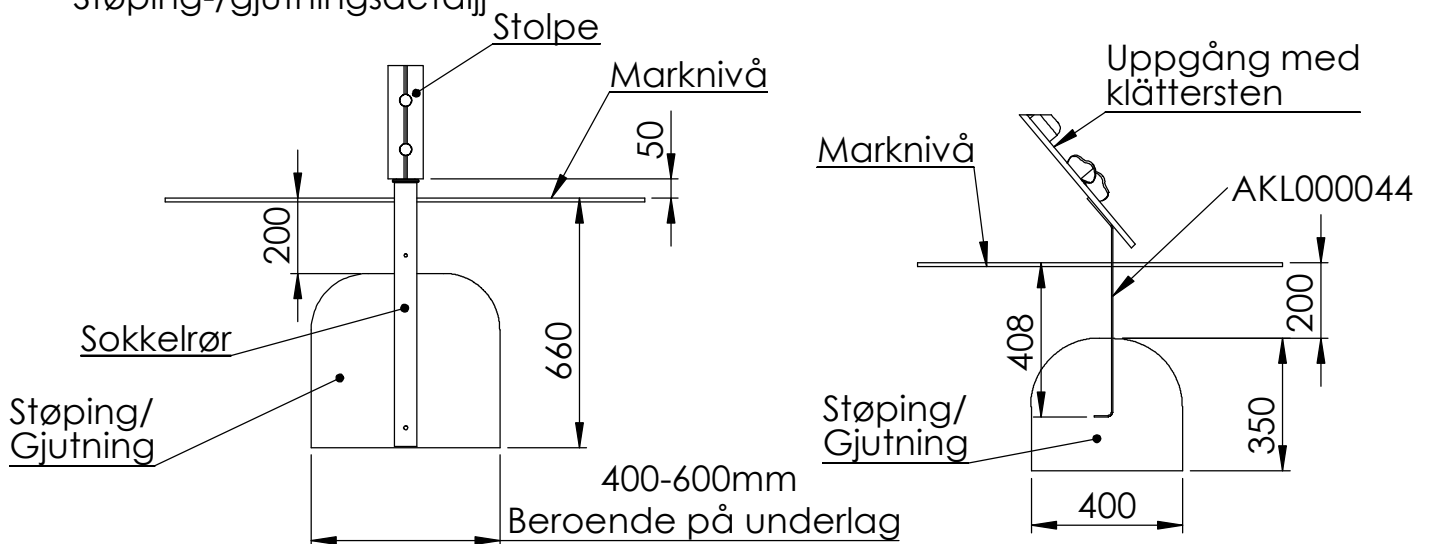
Rutschbana bör ej placeras i söderläge



Placering av stolpar / Støping/Gjutningsdetalj



Støping-/gjutningsdetalj





1	2802-30B	Fönster Blå	290x290	1
2	2802-30R	Fönster Röd	290x290	1
3	300028	Sokkelrør/Jordankare		8
4	300032	Golv-Standard	1188x1188	1
5	300037	Stolpe	H:1350 94x94	2
6	300038	Stolpe	H:2100 94x94	5
7	300039	Stolpe	H:2550 94x94	4
8	300041	Tverrligger/Bom u/hålt.	L:990 94x94	3
9	300082	Tak Blå	1250x970	2
10	300112	Golv Dubbelt	1188x2288	1
11	300115	Klatrevegg/Klättervägg m/stein	990x1094	2
12	300123	Uppgång med klättersten	895x700	1
13	300133	Klatrenett/Klätternät	1600x2100	1
14	300138	Klatrestige/Klättestege	H:2050	1
15	300142	Sokkelrør m enkel infest		4
16	300145P	Støttebør/Stødbræda	1188x146x34	1
17	300146	Kjetting/Kätting Nett/Nät	L:950mm	1
18	300153	Tverrligger/Bom-Stige/Lina	L:990 94x94	1
19	300154	Tverrligger/Bom - Nett/Nät	L:2100 94x94	1
20	300183	Stolphatt Blå	95x95	4
21	300523	Tverrligger/Bom u/hålt.	L:1000 94x94	2
22	300547	Stolpe	H:2200	1
23	300566	Armeringsjærn	L:240	12
24	3206-94	TrippTrappTrull	1000x912	1
25	4401	Make It Rain		1
26	7702P-R	Rutschbana Röd	H:1200	1
27	94-002B	Skärm Hej! Blå	999x700	1
28	94-003B	Skärm Fönster Blå	999x700	1
29	94-003R	Skärm Fönster Röd	999x700	1
30	94-005R	Skärm Spis Röd	999x470	1
31	94-006B	Ugnslucka Blå	500x350	1
32	94-007B	Spishäll Blå	999x200	1
33	94-009B	Överstycke Rutsch Blå		1
34	94-010B	Aktivitetsskärm Blå	999x700	1
35	94-017R	Skärm Pojke Röd	999x700	1
36	94-018B	Skärm Flicka Blå	999x700	1
37	94-019B	Sifferskärm Blå	999x700	1
38	94P-077B	Sidopanel Rutschbana Blå	265x740	2
39	AKL000029	Beslag oppgång	B:1000	1
40	AKL000031	Hjørnebeslag 3-veis	94x94	2
41	AKL000033	Stolpbeslag 3-veis/vägs	94x94	2
42	AKL000043	Voltstang	Ø34 L:1000	6
43	AKL000044	Jordankare Ramp		2
44	AKL000045	Takbeslag	50mm	60
45	AKL000047	Vinkelbeslag Tverrligger/Bom	90	8
46	AKL000050	Takbeslag	50x70	3
47	AKL000051	Takbeslaa	94x94	4



1	2802-30B	Fönster Blå	290x290	1
2	2802-30R	Fönster Röd	290x290	1
3	300028	Sokkelrør/Jordankare		8
4	300032	Golv-Standard	1188x1188	1
5	300037	Stolpe	H:1350 94x94	2
6	300038	Stolpe	H:2100 94x94	5
7	300039	Stolpe	H:2550 94x94	4
8	300041	Tverrligger/Bom u/hålt.	L:990 94x94	3
9	300082	Tak Blå	1250x970	2
10	300112	Golv Dubbelt	1188x2288	1
11	300115	Klatrevegg/Klättervägg m/stein	990x1094	2
12	300123	Uppgång med klättersten	895x700	1
13	300133S	Klatrenett/Klätternät	1600x2100	1
14	300138S	Klatrestige/Klätterstege	H:2050	1
15	300142	Sokkelrør m enkel infest		4
16	300145P	Støttebor/Stødbræda	1188x146x34	1
17	300146	Kjetting/Kætting Nett/Nät	L:950mm	1
18	300153	Tverrligger/Bom-Stige/Lina	L:990 94x94	1
19	300154	Tverrligger/Bom - Nett/Nät	L:2100 94x94	1
20	300183	Stolphatt Blå	95x95	4
21	300523	Tverrligger/Bom u/hålt.	L:1000 94x94	2
22	300547	Stolpe	H:2200	1
23	300566	Armeringsjærn	L:240	12
24	3206-94	TrippTrappTrull	1000x912	1
25	4401	Make It Rain		1
26	7702P-G	Rutschbana Grå	H:1200	1
27	94-002S	Skärm Hej! Svart	999x700	1
28	94-003S	Skärm Fönster Svart	999x700	2
29	94-005S	Skärm Spis Svart	999x470	1
30	94-006B	Ugnslucka Blå	500x350	1
31	94-007B	Spishäll Blå	999x200	1
32	94-009B	Överstykke Rutsch Blå		1
33	94-010S	Aktivitetsskärm Svart	999x700	1
34	94-017S	Skärm Pojke Svart	999x700	1
35	94-018S	Skärm Flicka Svart	999x700	1
36	94-019S	Skärm 1-2-3 Svart	999x700	1
37	94P-077S	Sidopanel Rutschbana Svart	265x740	2
38	AKL000029	Beslag oppgång	B:1000	1
39	AKL000031	Hjørnebeslag 3-veis	94x94	2
40	AKL000033	Stolpbeslag 3-veis/vägs	94x94	2
41	AKL000043	Voltstång	Ø34 L:1000	6
42	AKL000044	Jordankare Ramp		2
43	AKL000045	Takbeslag	50mm	60
44	AKL000047	Vinkelbeslag Tverrligger/Bom	90	8
45	AKL000050	Takbeslag	50x70	3
46	AKL000051	Takbeslag	94x94	4



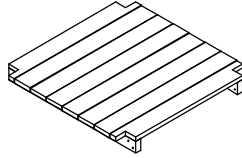
4401



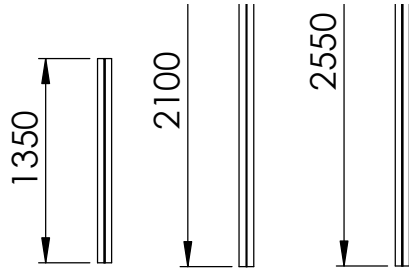
2802-30



300028



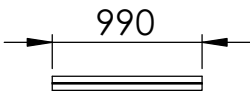
300032



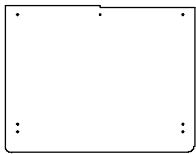
300037

300038

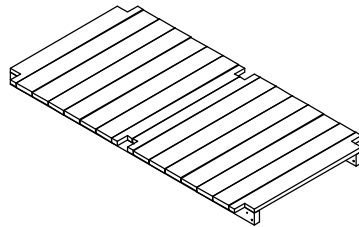
300039



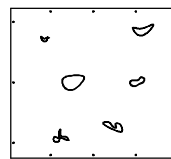
300041



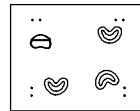
300082



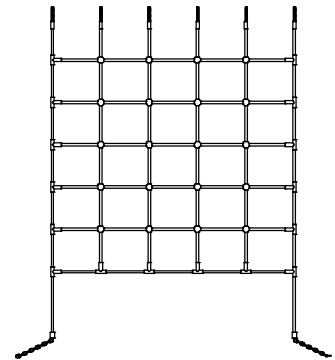
300112



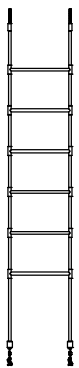
300115



300123



300133

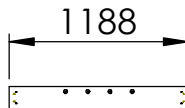


300138

Ringmutter

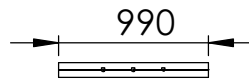


300142



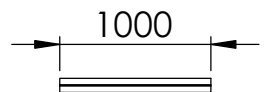
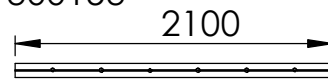
300145P

300146

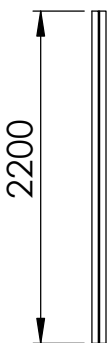


300153

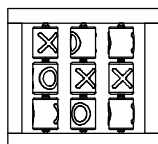
300154



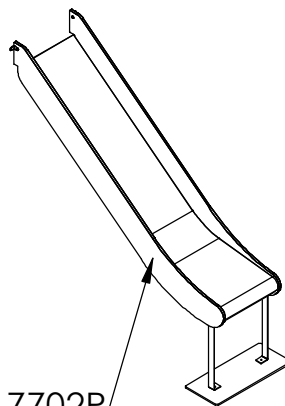
300523



300547



3206-94



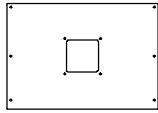
7702P



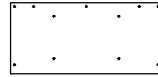
KLUBBEN



94-002



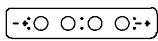
94-003



94-005



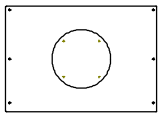
94-006



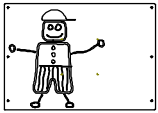
94-007



94-009



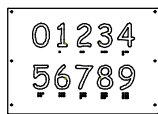
94-010



94-017



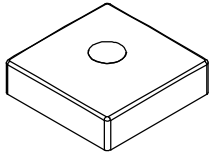
94-018



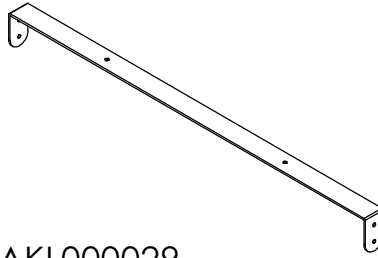
94-019



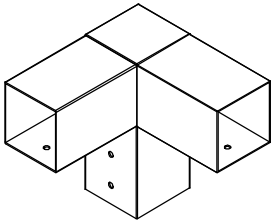
94P-077



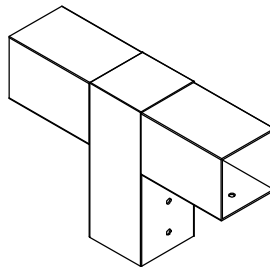
300183



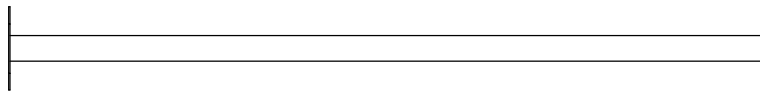
AKL000029



AKL000031



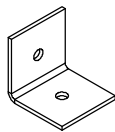
AKL000033



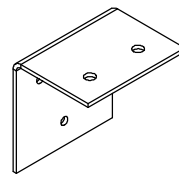
AKL000043



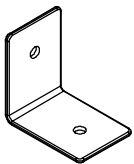
AKL000044



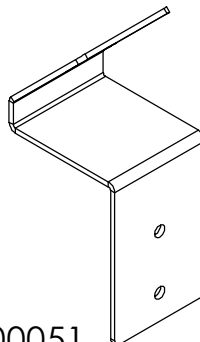
AKL000045



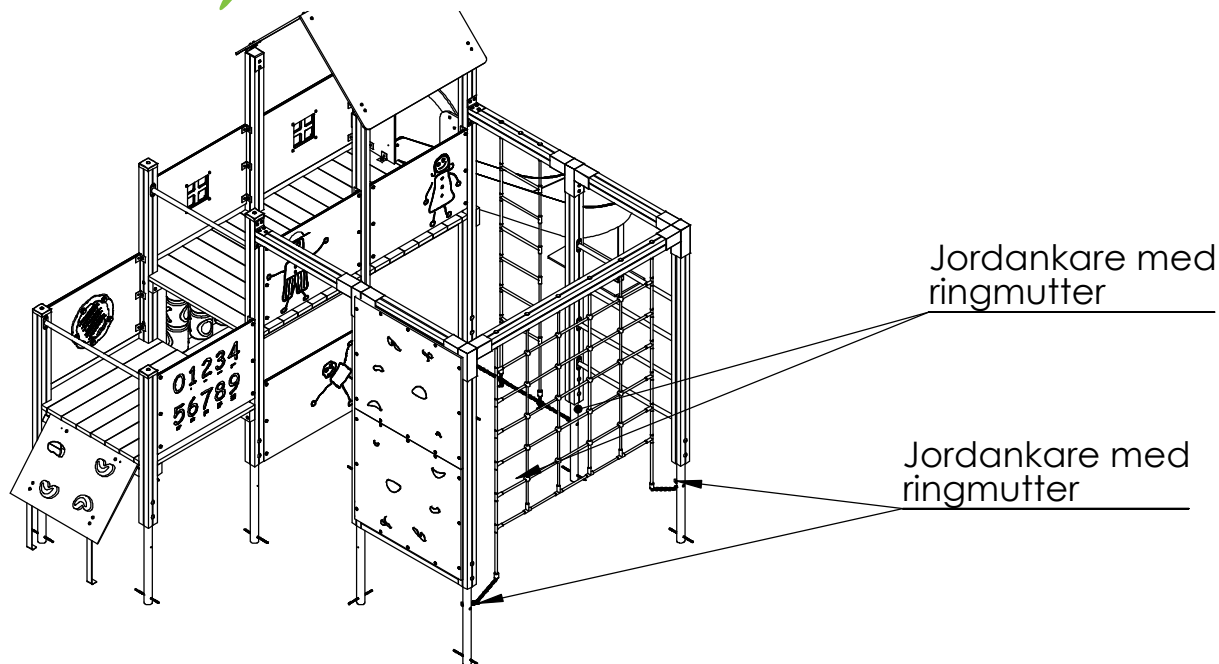
AKL000047



AKL000050




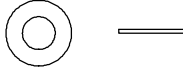
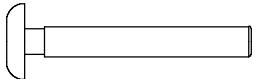


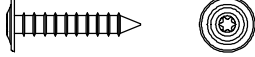
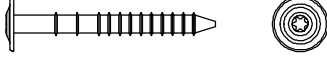


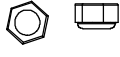
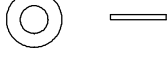
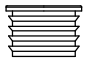

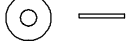


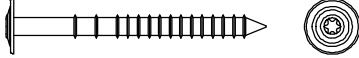


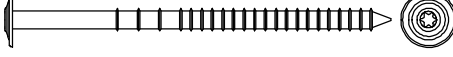

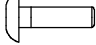

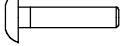


AKL000051

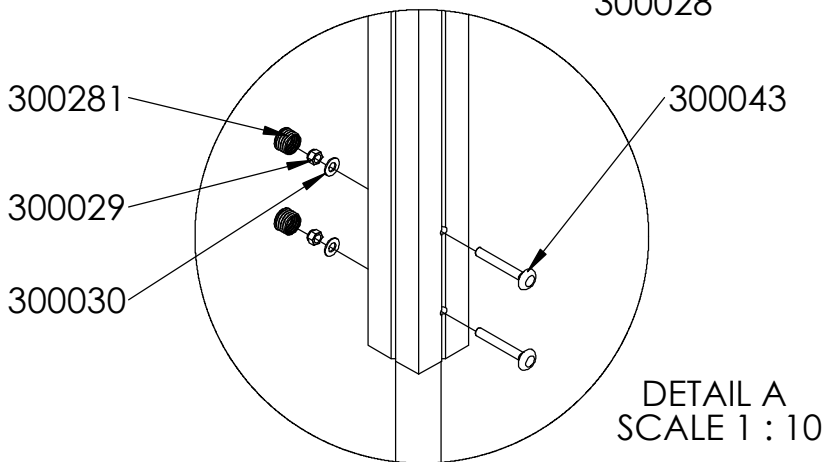
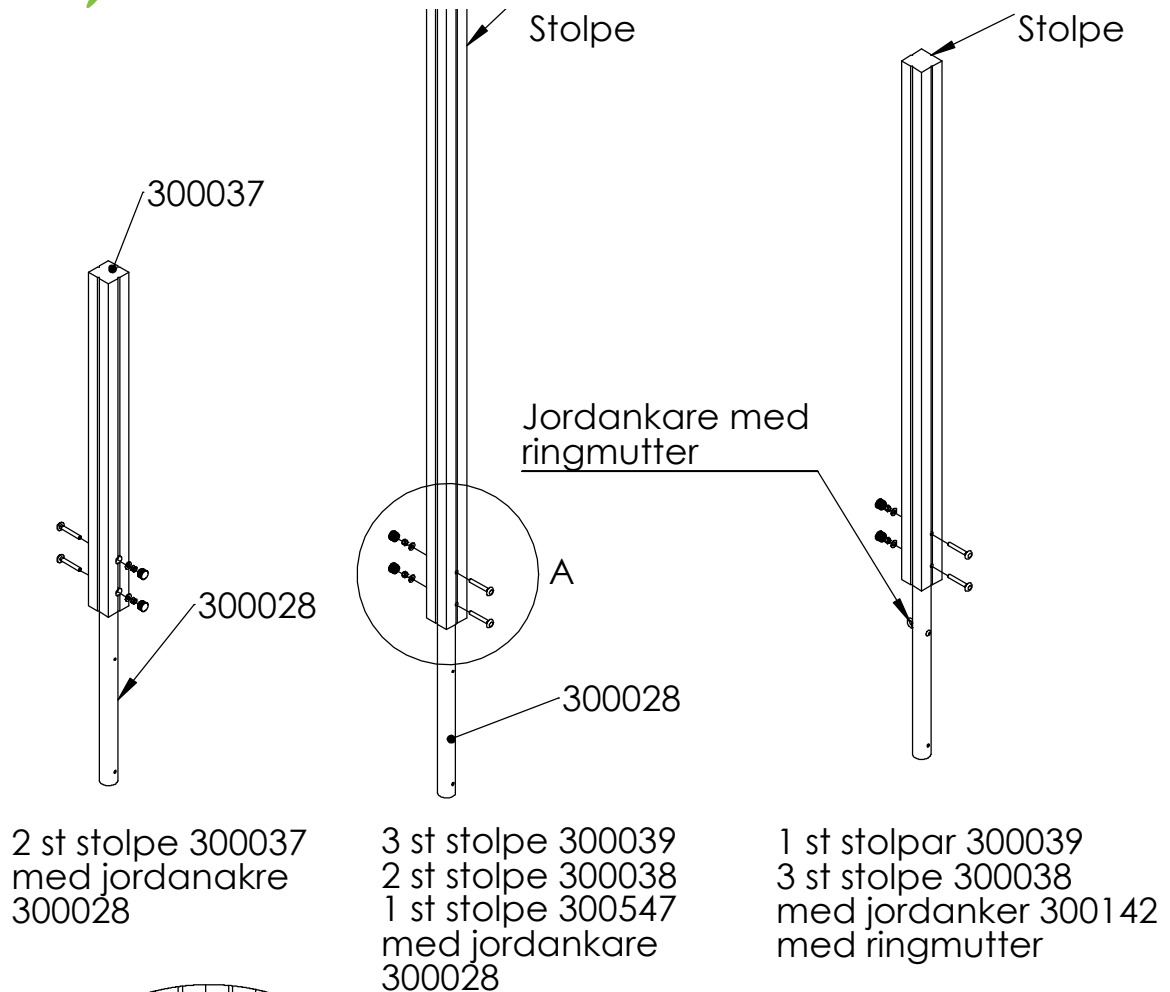


ITEM NO.	Artnr	Benämning	Dimension	Antal/QTY.
1	300029	Låsemutter/Låsmutter	Ø12	24
2	300030	Skive/Bricka	Ø12	24
3	300043	Låseskrue/Vagnsbult	12x90	24
4	300045	Panhode skruer	5x40mm	4
5	300046	Fransk Treskrue Torx	8x40	54
6	300058	Fransk Treskrue Torx	8x50	100
7	300059	Fransk Treskrue Torx	8x80	24
8	300093	Skive/Bricka	Ø8,4x20x1,25	103
9	300094	Mutter, lås	Ø8	99
10	300140	Mutter, lås	Ø10	8
11	300141	Skive/Bricka	Ø10	8
12	300155	Plastpropp/Plastplugg	25 mm	9
13	300160	Sjakkell/Schackel	6mm	4
14	300165	Skjermsskive	Ø6	4
15	300195	Sekskantskrue	M6x40	2
16	300196	Låsemutter/Låsmutter	Ø6	2
17	300255	Fransk Treskrue Torx	8x100	24
18	300281	Plastpropp/Plastplugg	28mm	24
19	300311	Torx T-40 Bit	T-40	1
20	300419	Fransk Treskrue Torx	8x150	6
21	300520	Plast kappe	Ø8	99
22	300537	Låseskrue/Vagnsbult	8x30	20
23	300577	Innv.6-kant m/rundhode	8x30	63
24	300579	Låseskrue/Vagnsbult	8x40	16
25	300597	Islagsmutter	Ø8	4
26	300598	Sekskantskrue	8x40	4



KLUBBEN

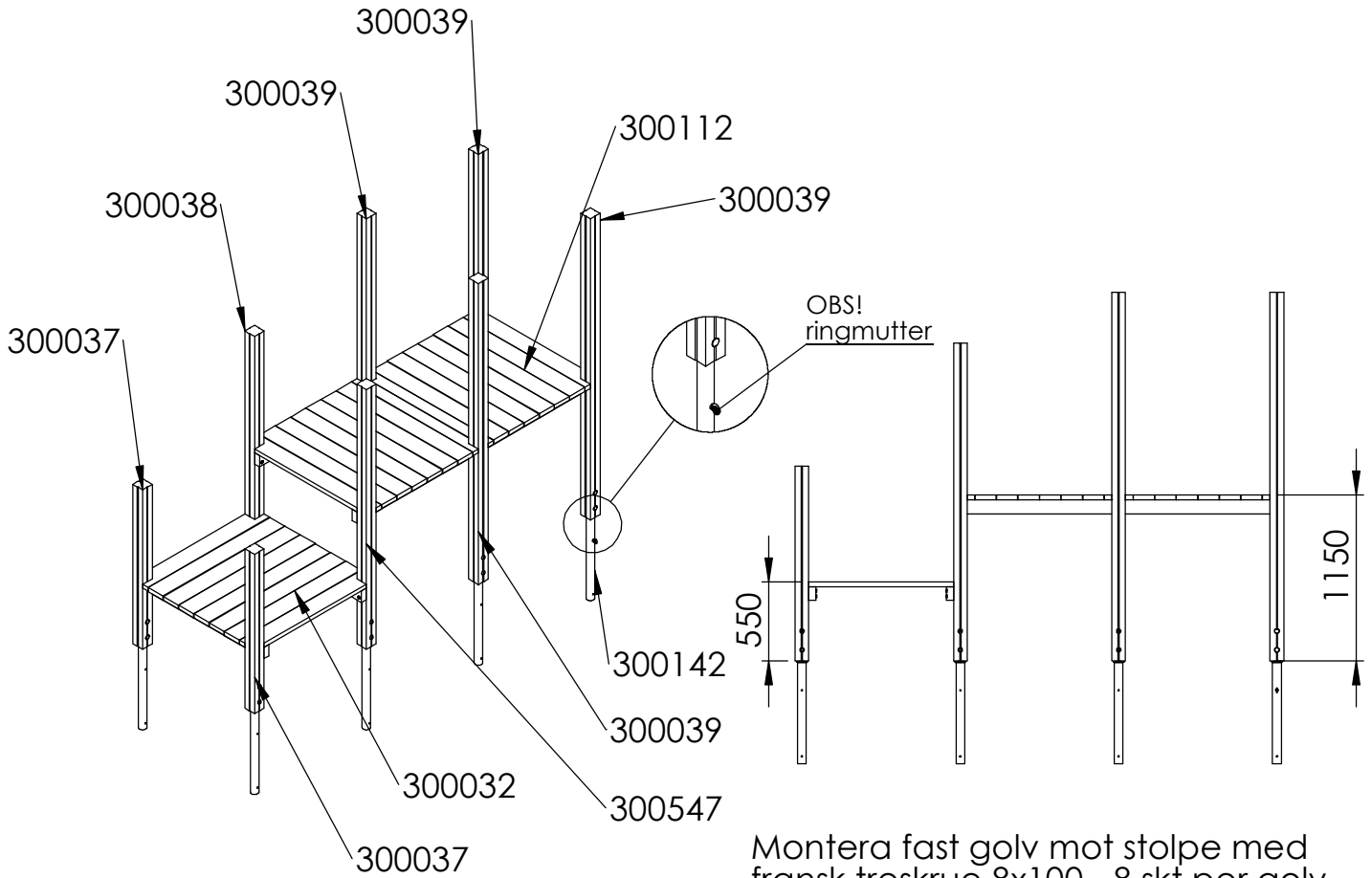
300029	
300030	
300043	
300045	
300046	
300058	
300059	
300093	
300094	
300140	
300141	
300155	
300160	
300165	
300195	
300196	
300255	
300281	
300311	
300419	
300520	
300537	
300577	
300579	
300597	
300598	



Fest stolpar til sokkelrør med låseskrue 12x90, skive Ø12, låsemutter Ø12 - 2 stk per stolpe.
Vent med plastplugg Ø28

Fäst stolpar till jordankare med vagnsbult 12x90, bricka Ø12, låsmutter Ø12. - 2 st per stolpe
Avvakta med plastplugg Ø28

4 jordankare (300142) levereras med ringmutter, dessa ska användas vid montering av nät/lodlinor.

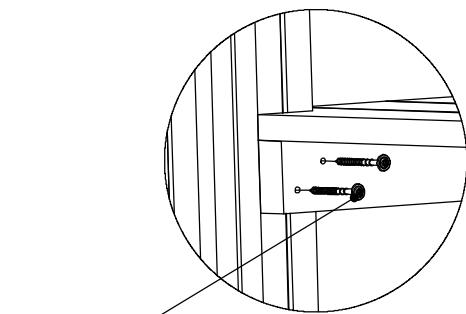


Montera fast golv mot stolpe med fransk treskrue 8x100 - 8 stk per golv
Høyde enl. illustration

Montera fast golv mot stolpe med fransk träskruv Torx 8x100 - 8 st per golv
Höjd enligt illustration.

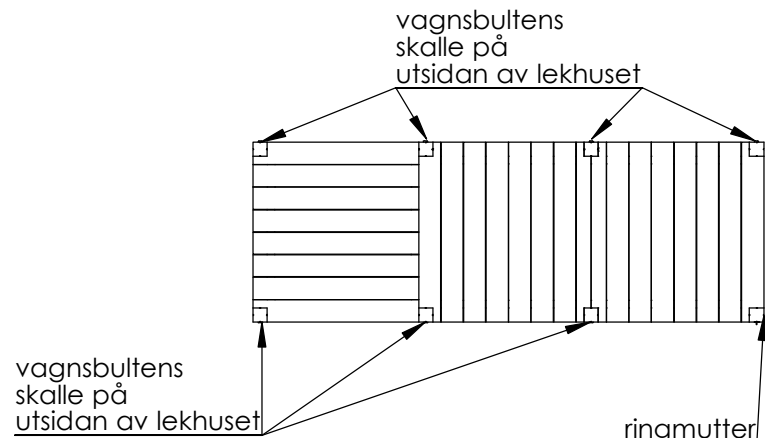
300032 - 8 st fransk träskruv Torx
300112 - 12 st fransk träskruv Torx

Observera golvrättning.



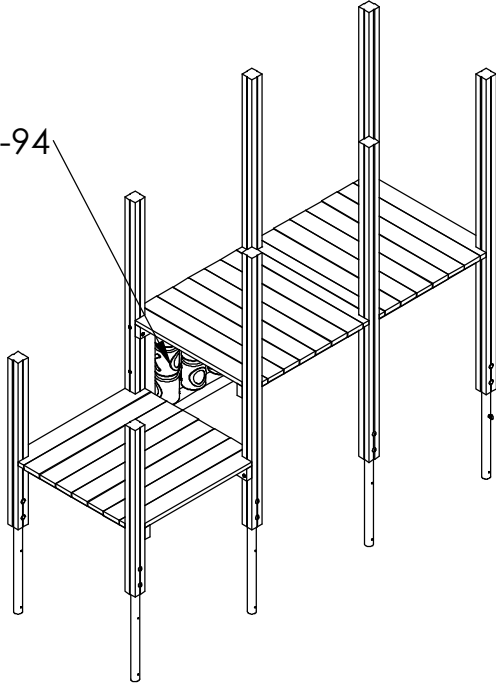
300255

DETAIL B
SCALE 1 : 10

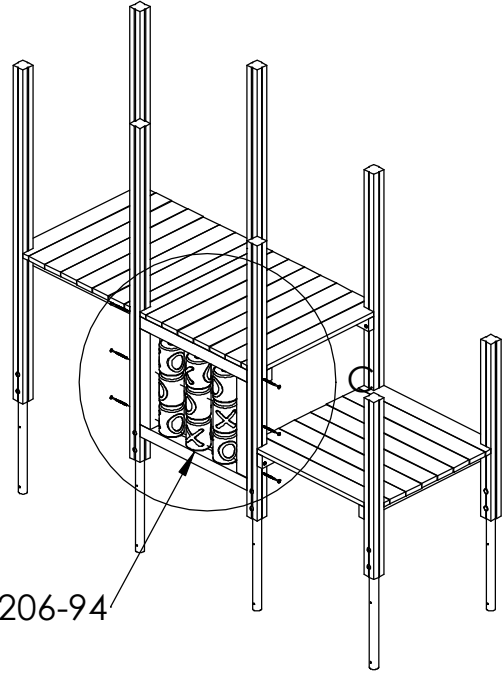


Modellen är vänd

3206-94



3206-94

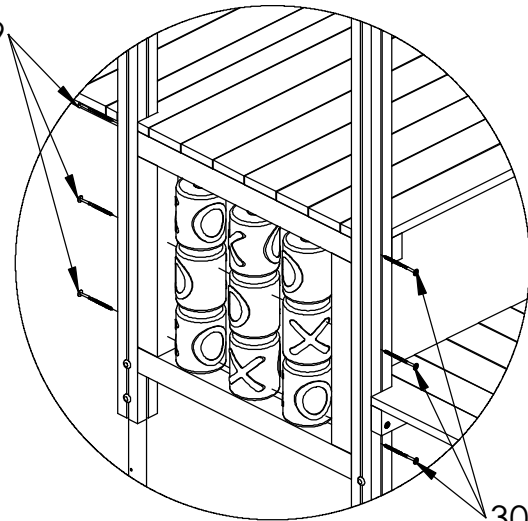


300419

300419

300419

3206-94



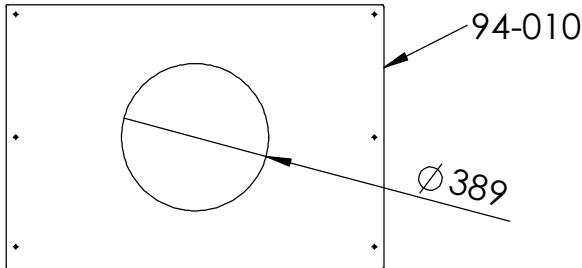
300419

DETAIL C
SCALE 1 : 25

TrippTrappTrull monteras mellan stolpar mot underkant golv. Monteras med fransk träskruv Torx 8x140, 3 st i var sida.

Placering se illustration

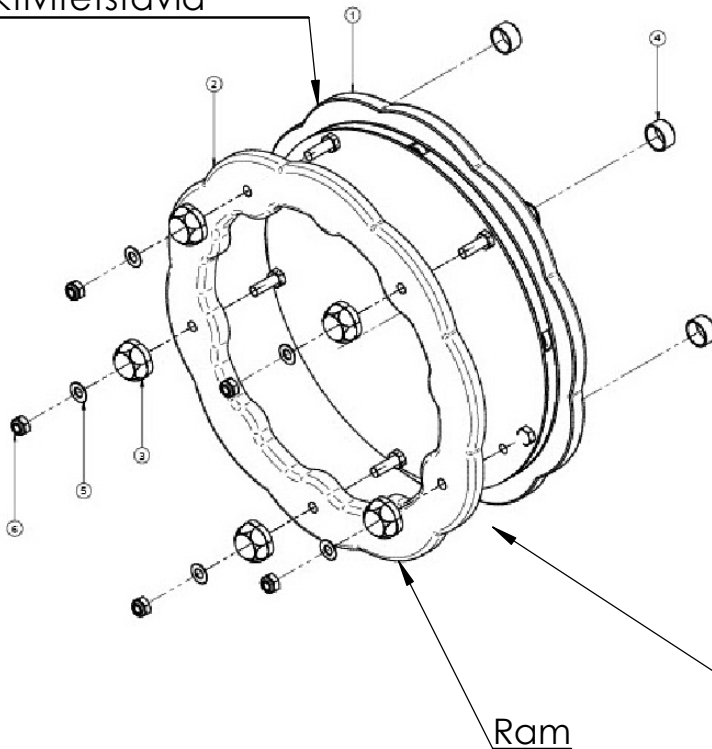
Montering av aktivitetstavla - Make It Rain



Komponenter till aktivitetstavla/insats Levereras separat

Item	Code	Description	Qty
1	Rotor Insert	Pre-Assembled Make It Rain Insert	1
2	FPL1744-B	Large Rotor Frame - Rear	1
3	F8U0100-A	M10 Two Piece Security Cap - Flower	5
4	F8U0100-A (Centre Cap)	M10 Two Piece Security Cap - Flower - Centre Cap	5
5	F8U0014-A	M10 Washer - ZP	5
6	F8U0009-A	M10 Nylock Nut - ZP	5

Förmonterad insats/ aktivitetstavla



1. Placera förmonterad insats (aktivitetstavla) genom skärmens /rekkverkets håltagning $\text{Ø}389\text{mm}$.

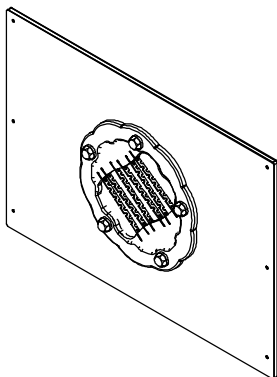
2. Placera ramen på den förmonterad insatsen, med hjälp av bultarna som sticker ut genom var och en av de 5 fästpunkterna.

3. Fäst den ramen på insatsen med hjälp av fästelement som visas på bilden.

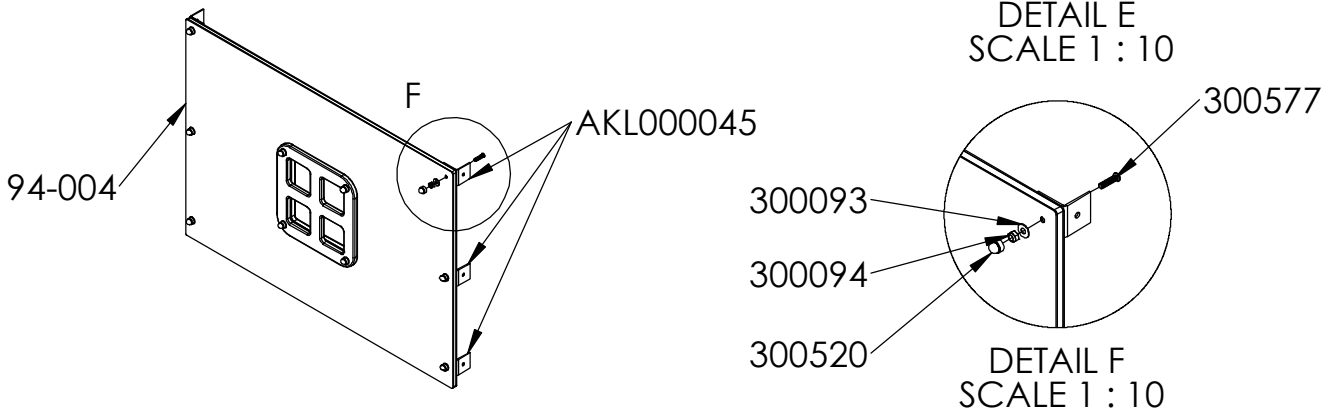
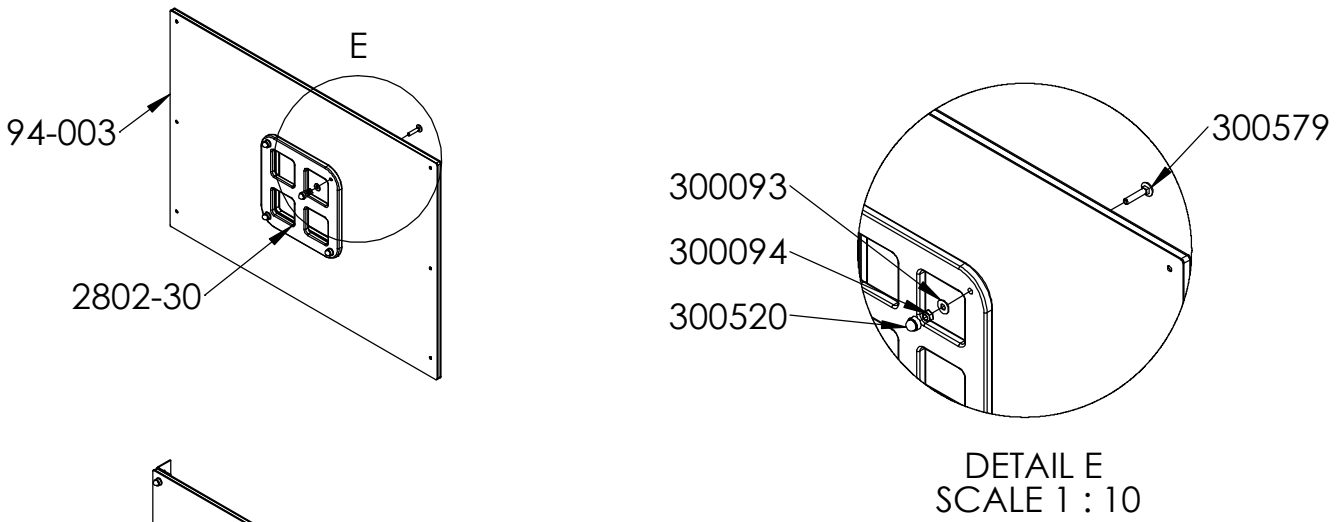
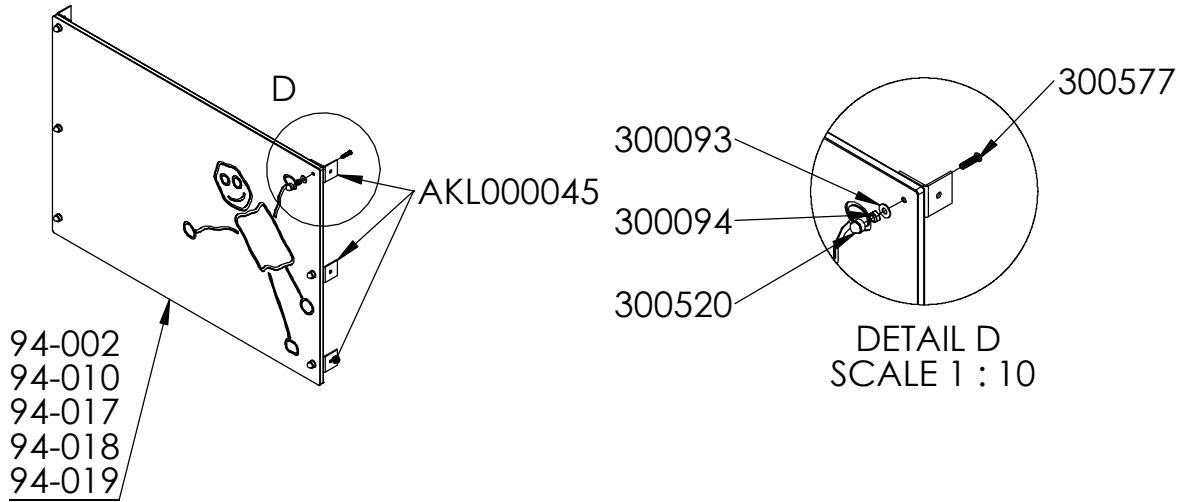
4. Kontrollera att aktivitetstavlan fungerar korrekt.

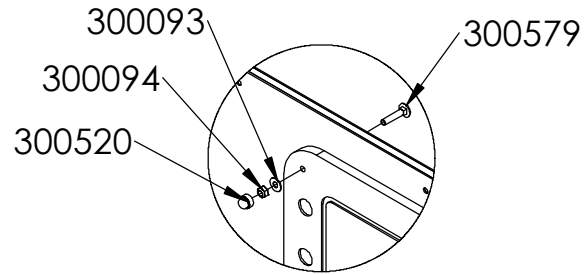
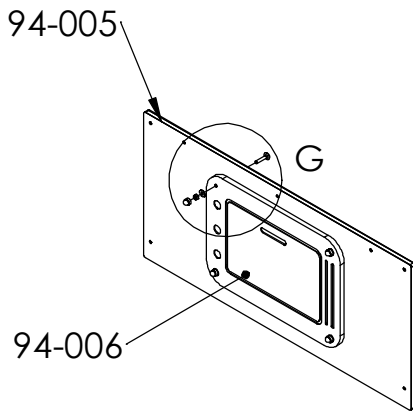
5. När du är säker på korrekt funktionalitet, sätt in mitten kupoler (4) i var och en av säkerhetslocken.

Skärm/rekkverk placeras mellan den förmonterade insatsen och ramen

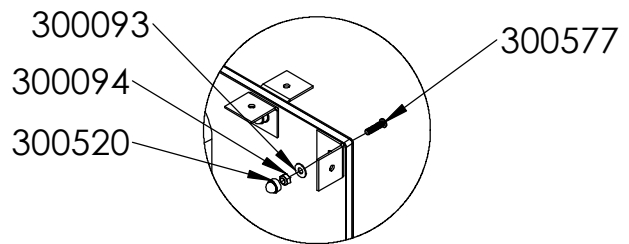
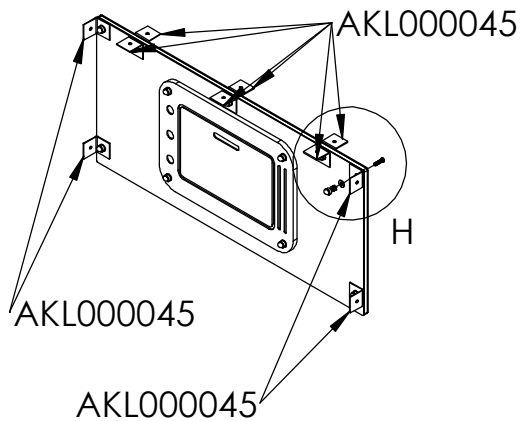


Monterad aktivitetstavla Make It Rain

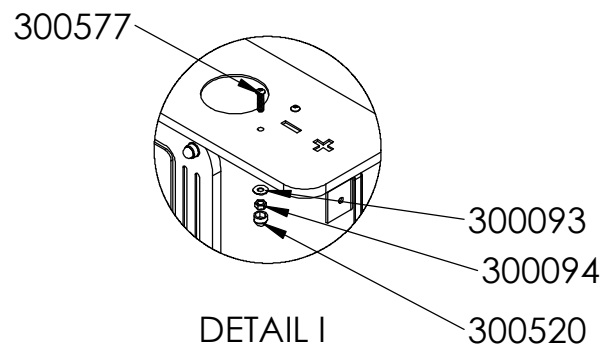
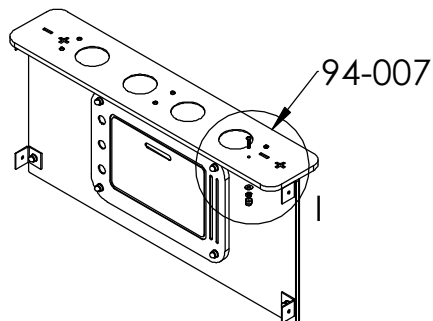




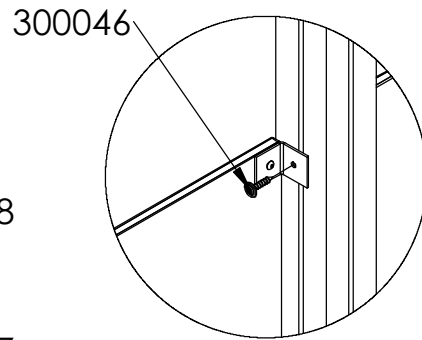
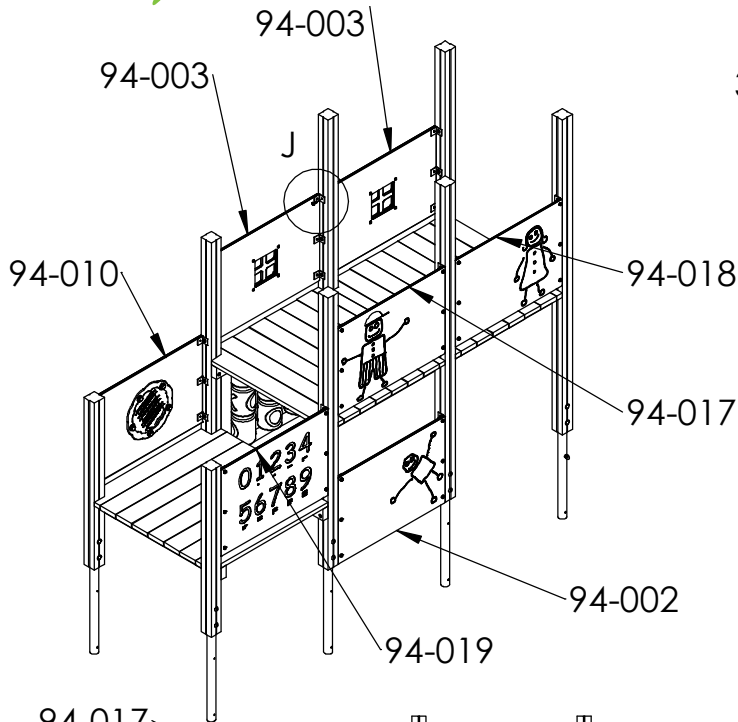
DETAIL G
SCALE 1 : 10



DETAIL H
SCALE 1 : 10



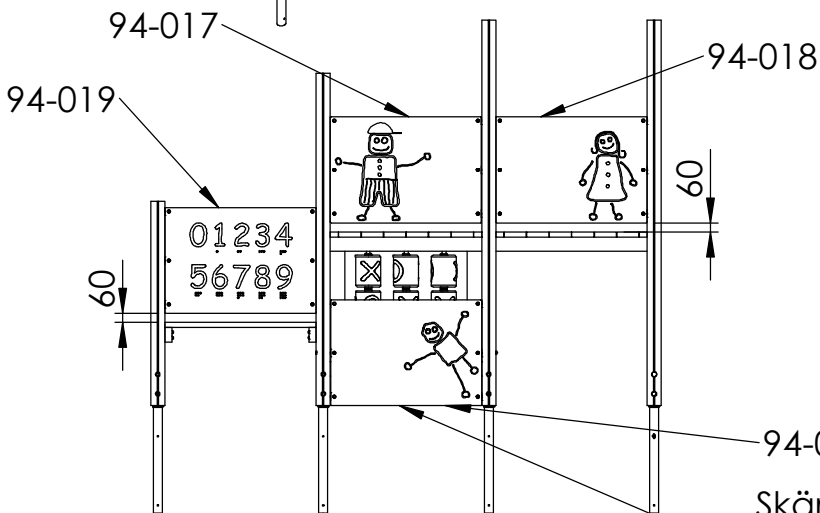
DETAIL I
SCALE 1 : 10



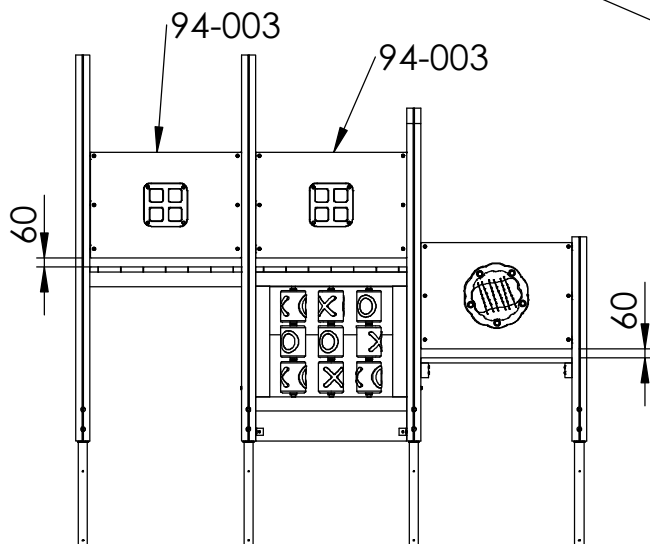
DETAIL J
SCALE 1 : 10

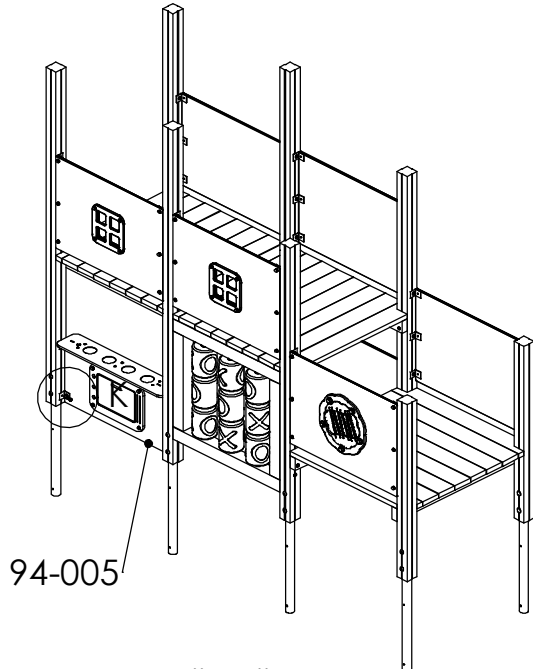
Skärmens vinkelbeslag monteras mot stolpe med fransk torx

Skärmar placeras mot stolpens utsida

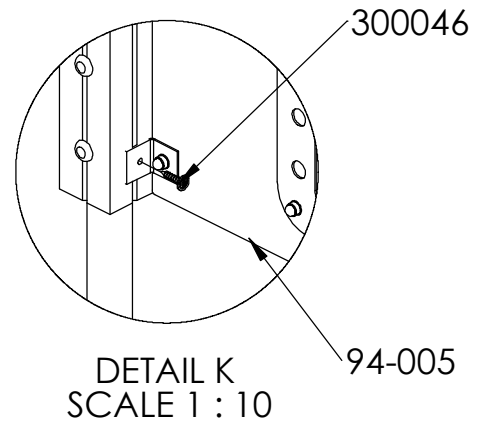


Skärmen placeras i liv med underkant stolpe

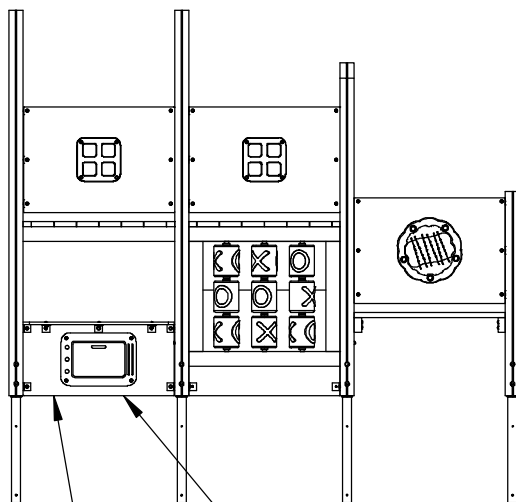




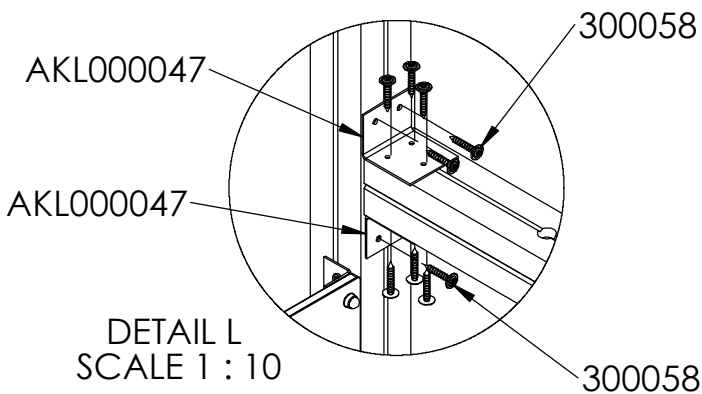
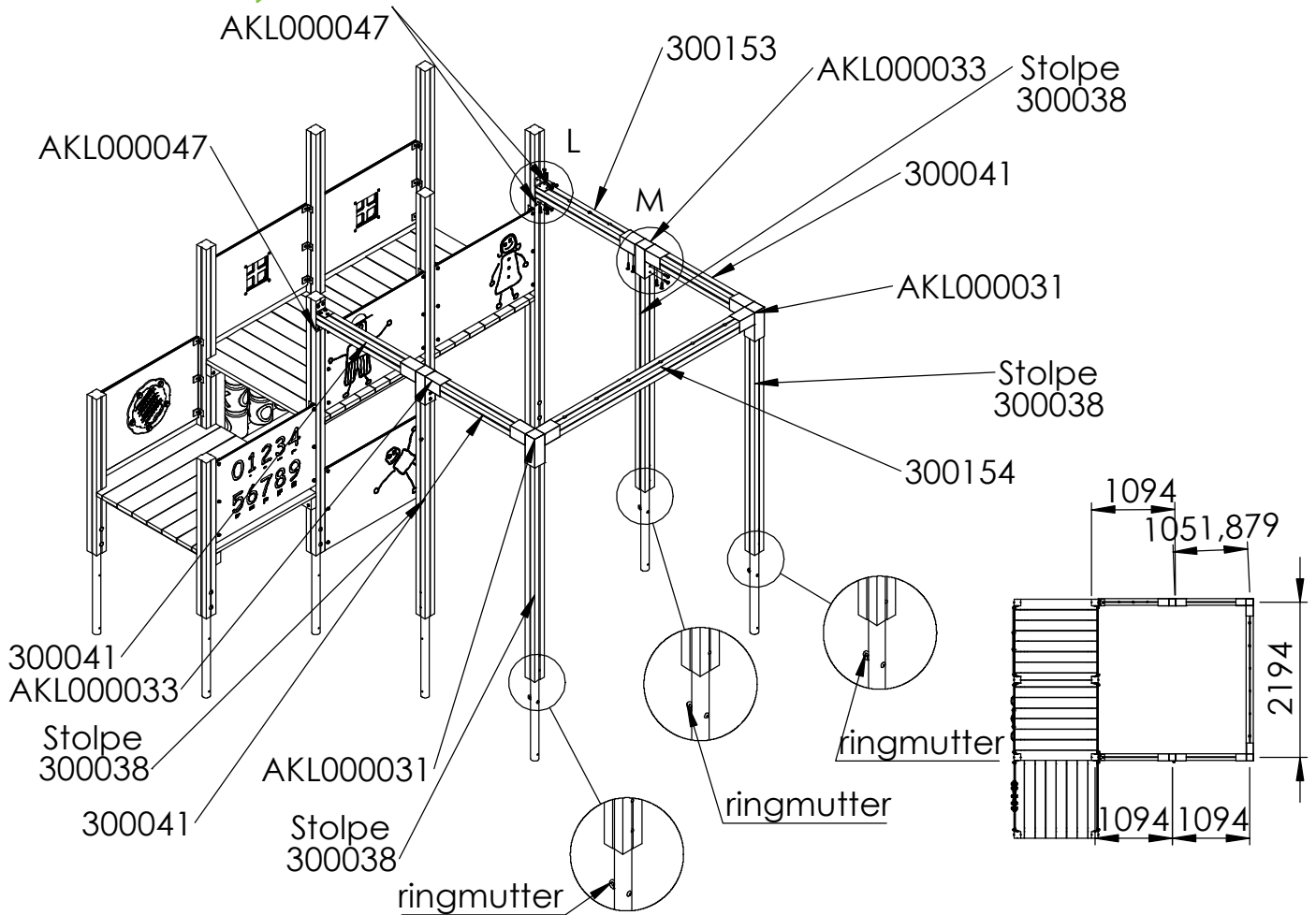
Modellen är vänd



Skärmens vinkelbeslag monteras mot stolpe med fransk torx

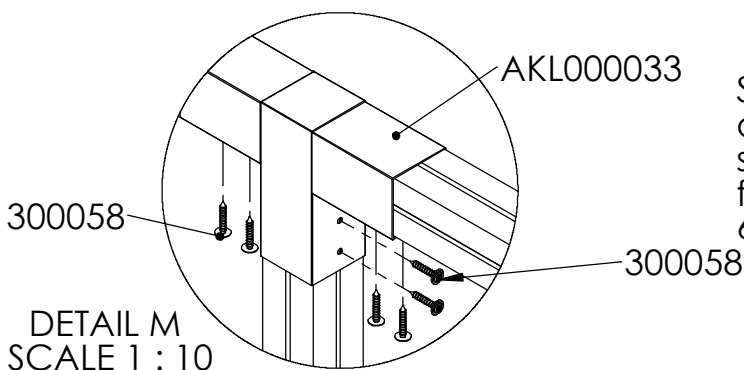


Skärmen placeras i liv med underkant stolpe
94-005

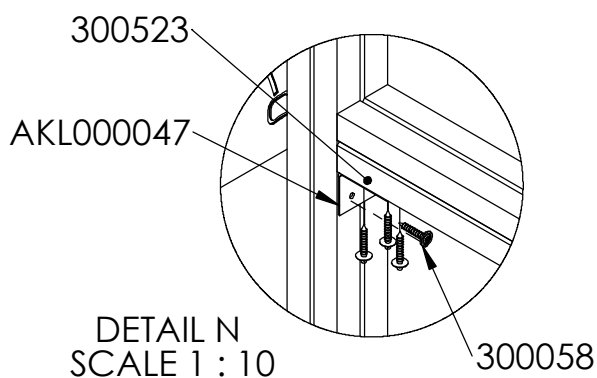
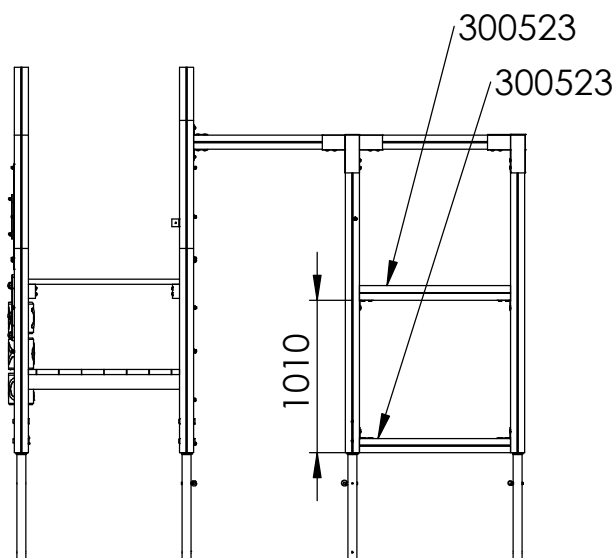
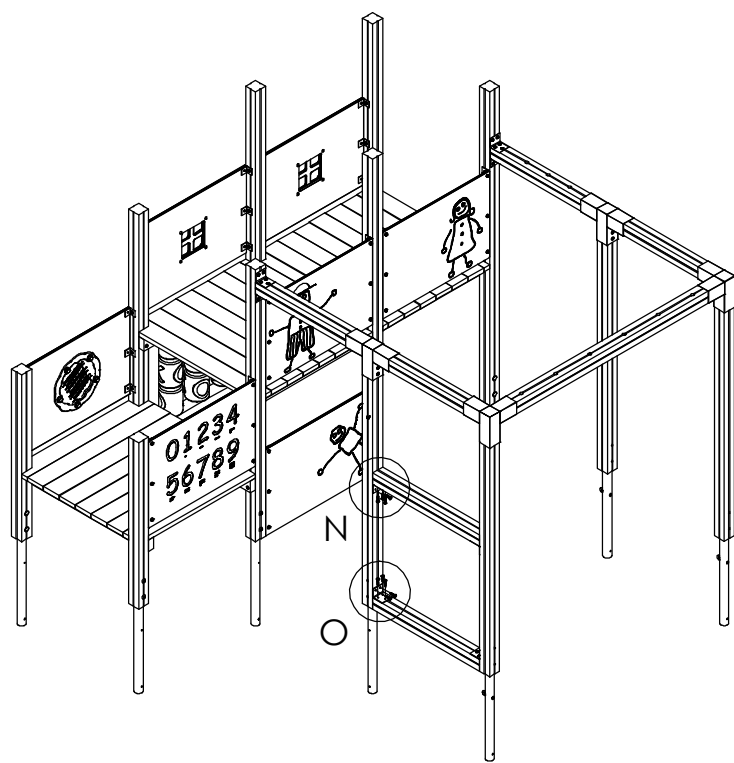


Fest tverrigger med beslag - AKL000047 - mot stolpe fransk treskrue 8x50 5 stk per beslag

Montera fast bom mot stolpe med beslag - AKL000047 -, fransk traskrue 8x50, 5 st per beslag.

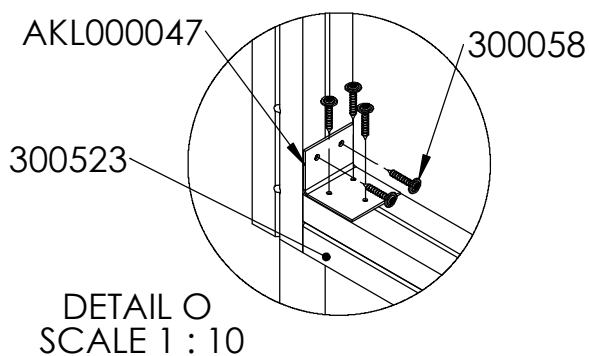


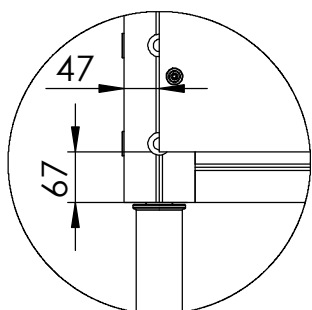
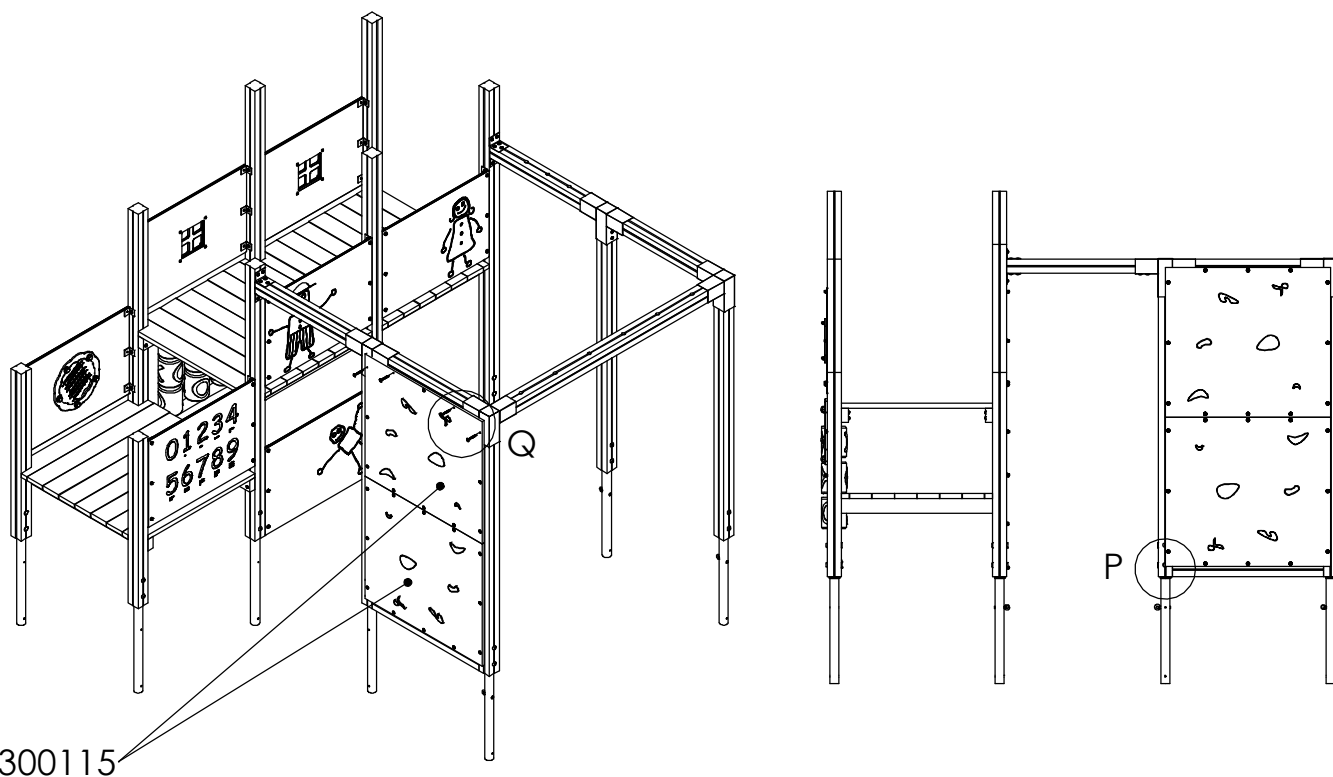
Sätt stolpar i beslag -AKL000031 och AKL000033. Fäst beslaget i stolpe med fransk traskrue torx 8x50, 6 st per beslag.



Fest tverrligger med beslag - AKL000047-
 - 2 stk beslag per tverrligger -
 mot stolpe fransk treskrue 8x50
 5 stk pr beslag

Montera fast bom mot stolpe
 med beslag - AKL000047-
 - 2 stk beslag per tverrligger - ,
 fransk träskruv
 8x50, 5 st per beslag.



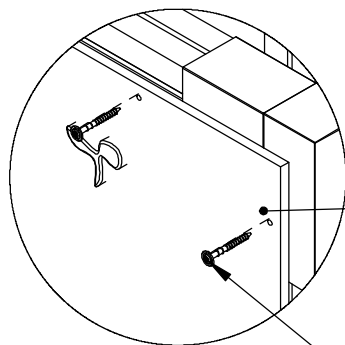


DETAIL P
SCALE 1 : 10

2 Stk. klatreplater festes som i detalj 47mm opp fra bunn tverrligger, med franske treskrur 8x80 torx. 12 st fransk tråskruv per klattevägg

2 st klatteväggar fästes mot stolpe/bom med fransk tråskruv 8x80mm. 12 st fransk tråskruv per klattevägg

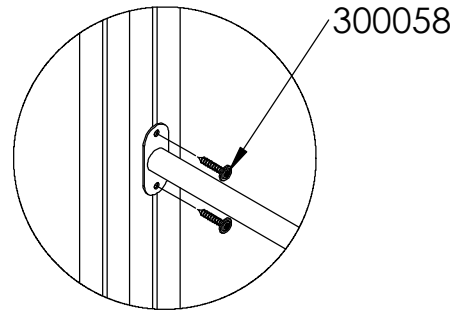
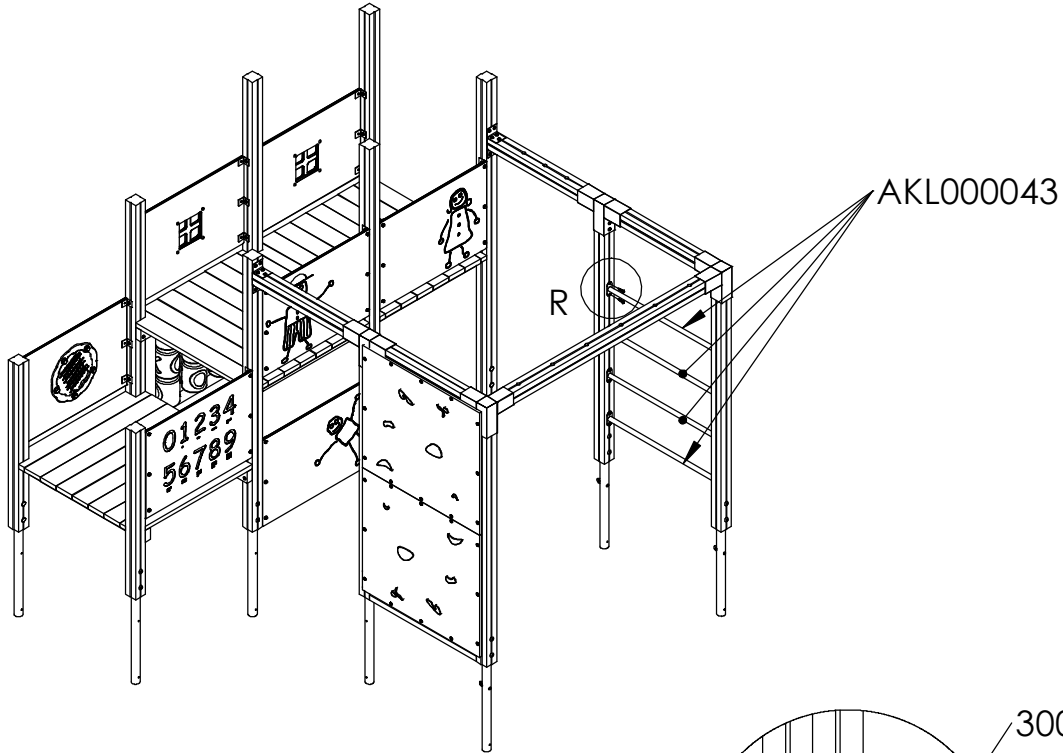
Mått enligt illustration



DETAIL Q
SCALE 1 : 10

300059

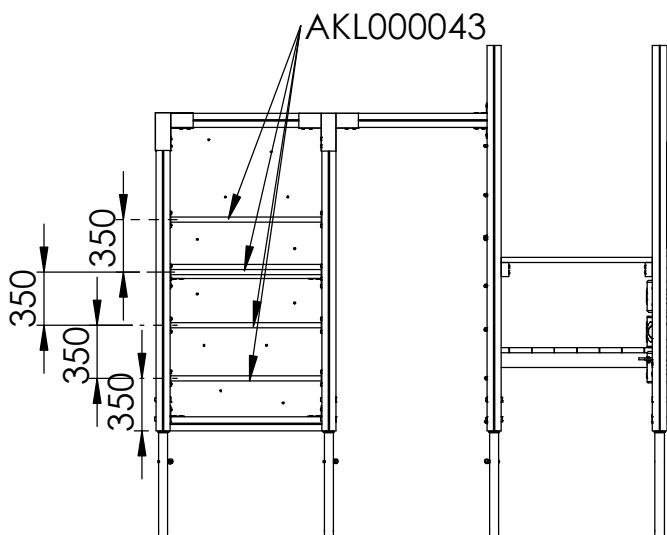
Förborra Ø8mm genom beslag där klätterskiva ligger mot stolpbeslag



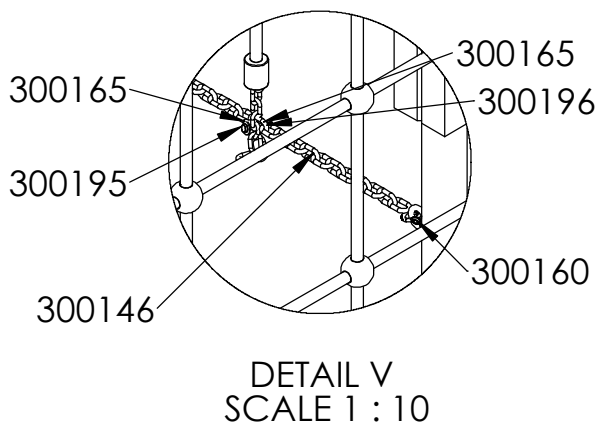
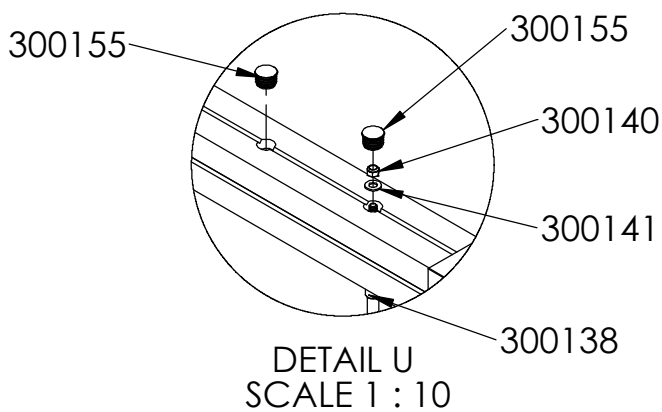
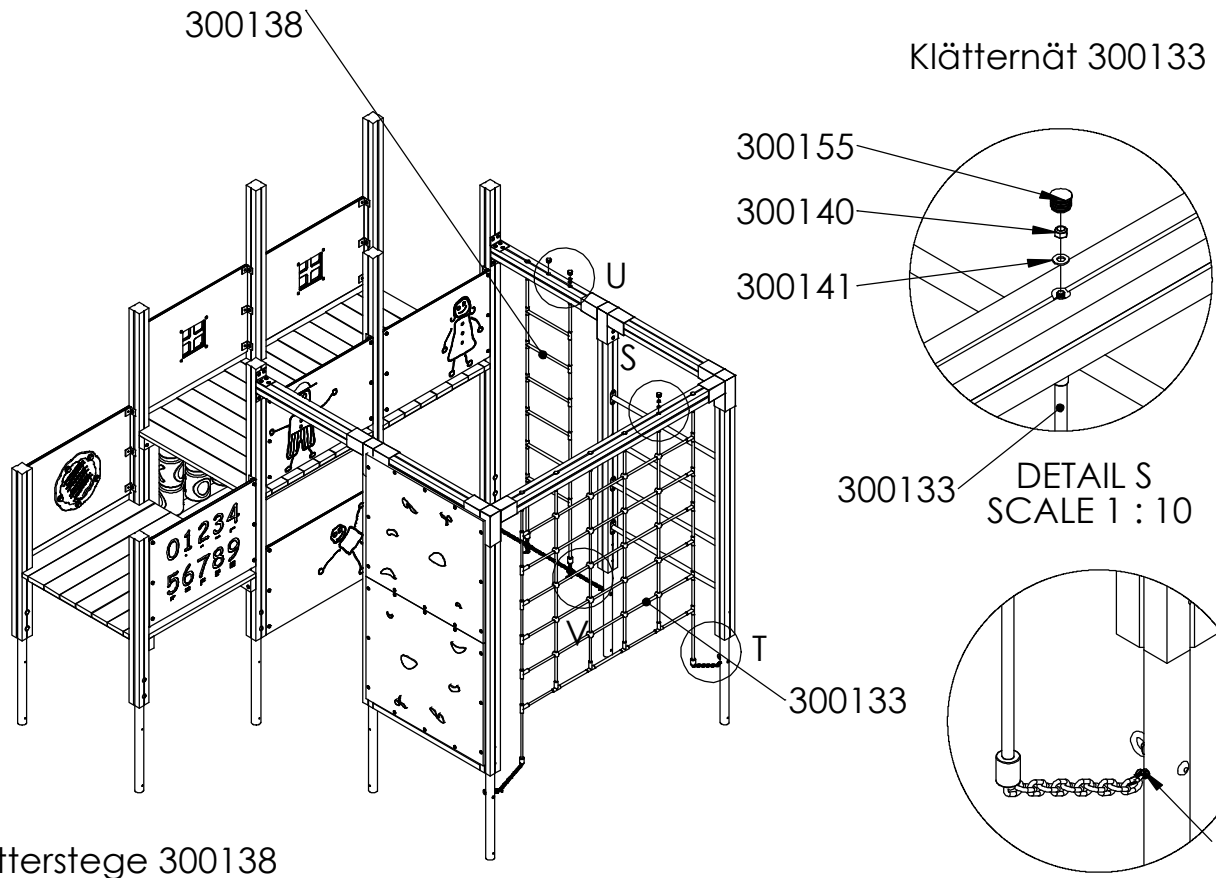
DETAIL R
SCALE 1 : 10

Voltstang monteras
fast i centrum av stolpe med 4st
fransk träskruv 8x50mm

Mått enligt illustration



Back

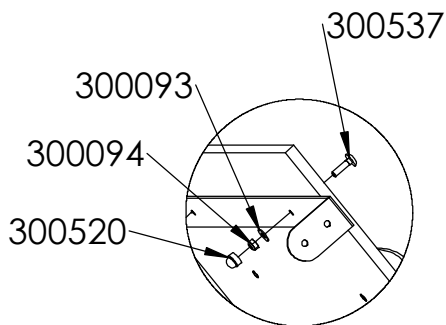
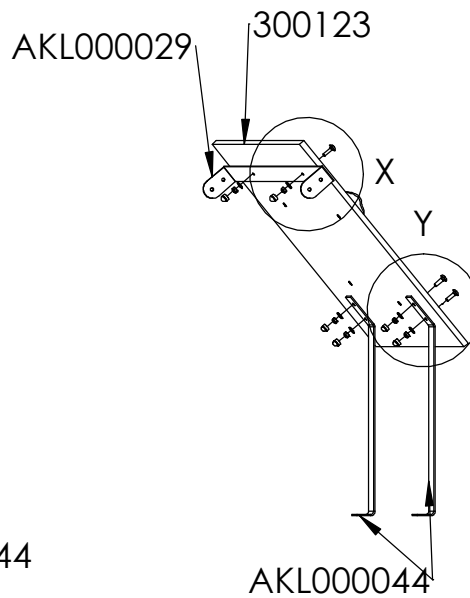
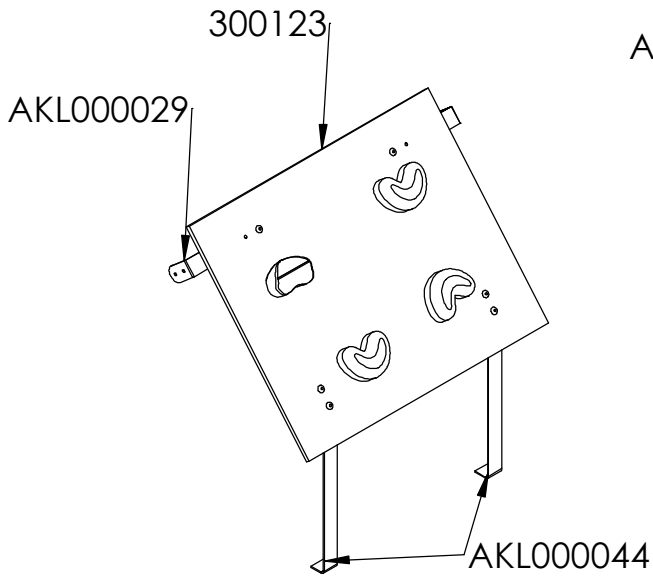


Fäst repstege(300138) och klätternät(300133) i bom med bricka/skive Ø10, låsmutter Ø10 och plastplugg. Detalj S & V

Klätterstege:
Montera fast kätting (300146) i jordankare med ringmutter med schackel. Detalj U

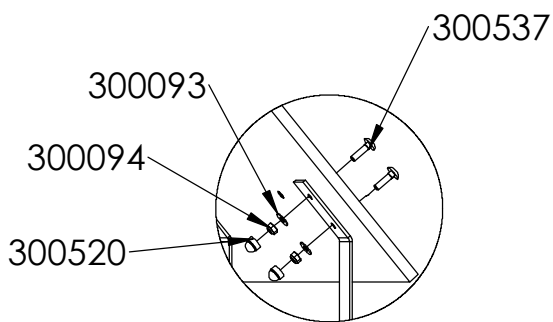
Montera klätterstege i kätting med sexkantskruv 6x40, bricka Ø6 (2st), låsmutter Ø6. Detalj U

Klätternät:
Fäst klätternätets kätting i jordankarets ringmutter med schackel Detalj T

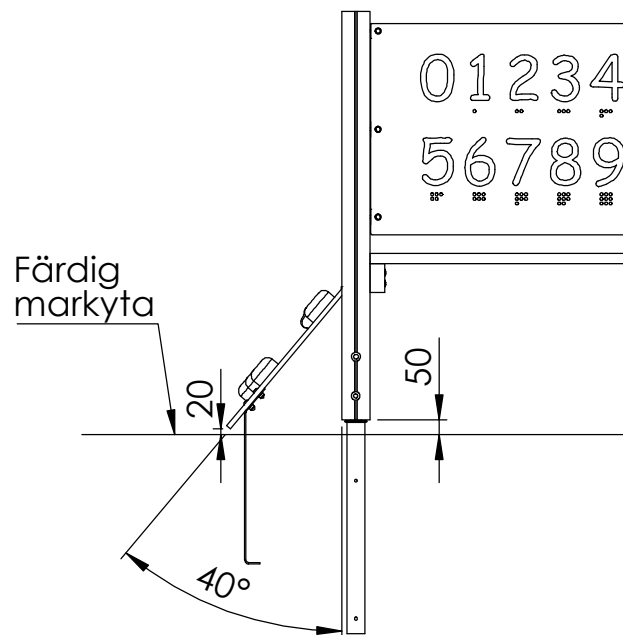
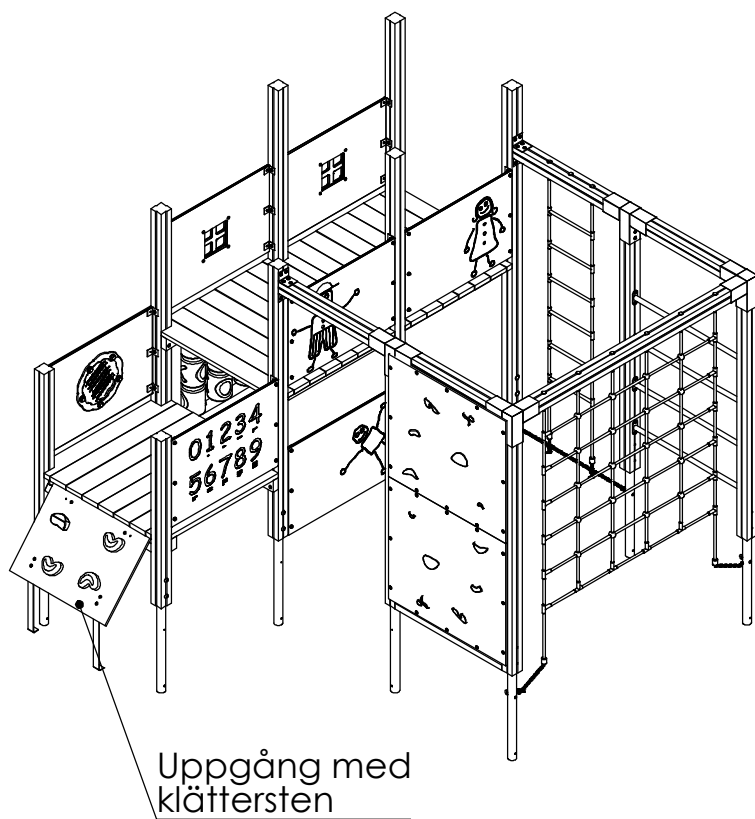


DETAIL X
SCALE 1 : 10

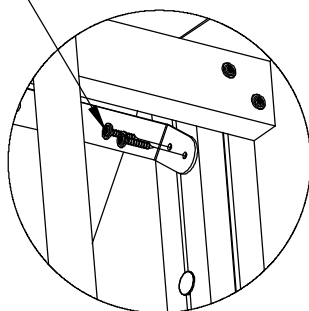
Montera beslag på ramp
med vagnsbult 8x30,
bricka/skive Ø8, låsmutter Ø8
och plastkupol



DETAIL Y
SCALE 1 : 10



300058



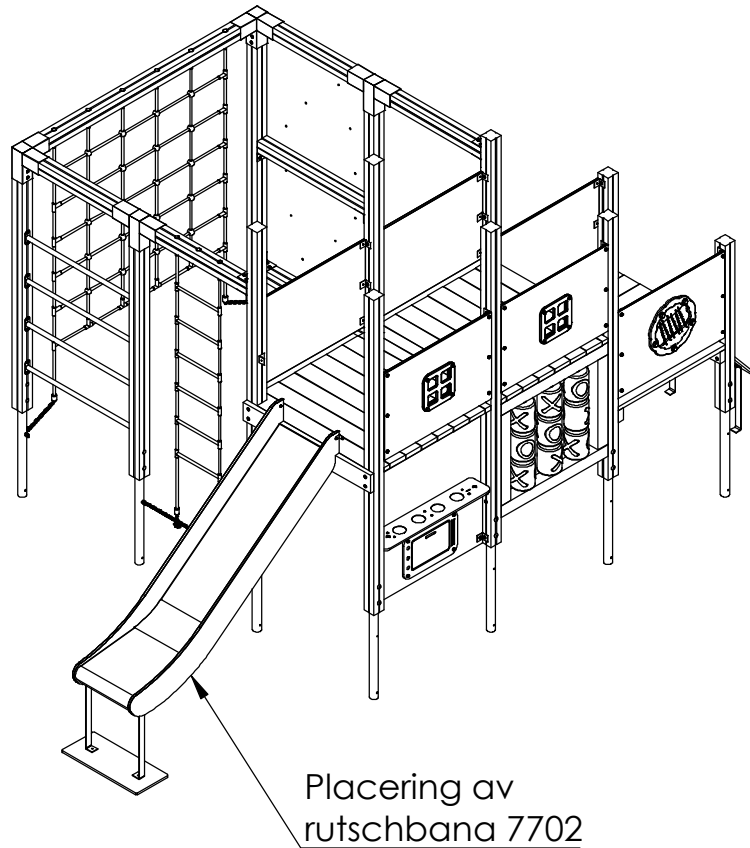
DETAIL Z
SCALE 1 : 10

Ramp med klätterstenar monteras mot stolpe med 1 st fransk träskruv enligt detalj. Gräv två mindre hål för rampens jordankare och rotera rampen så att underkant ligger strax över marknivå. Säkra rampen genom att montera fast fransk träskruv nr 2 på beslaget mot stolpe. Tot 4st fransk träskruv.

Ovankant uppgång ska ligga mot underkant golv.

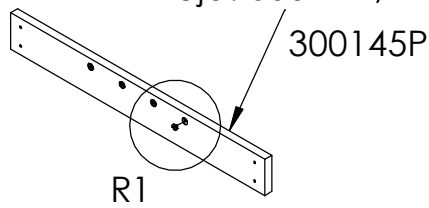
Uppgången gjutes enligt gjutningsdetalj

OBS!
modellen är vänd



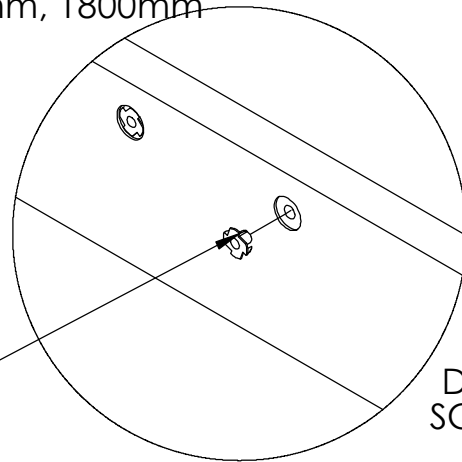
Detalj R1-R9 på följande
sidor visar en generell
monteringsanvisning av
rutschbanor 7701/7702/7703

Generell monteringsanvisning - Rutschbana
Höjd: 600mm, 1200mm, 1800mm

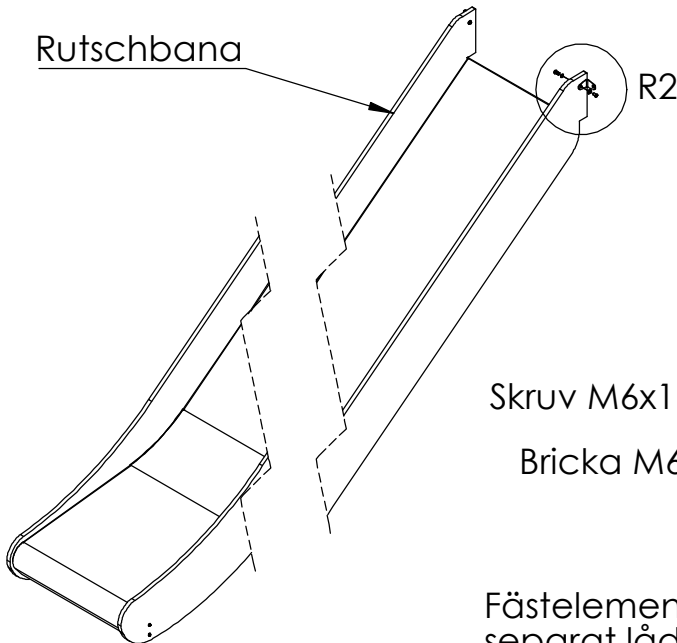


Slå i islagsmutter
i stödbräda

300597



Rutschbana



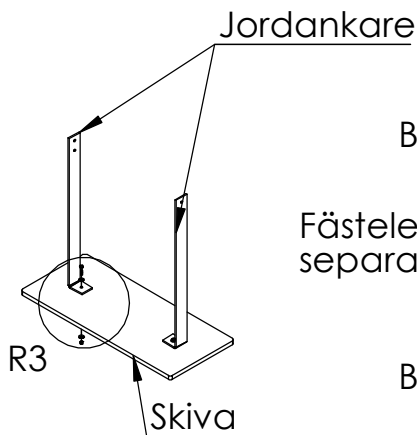
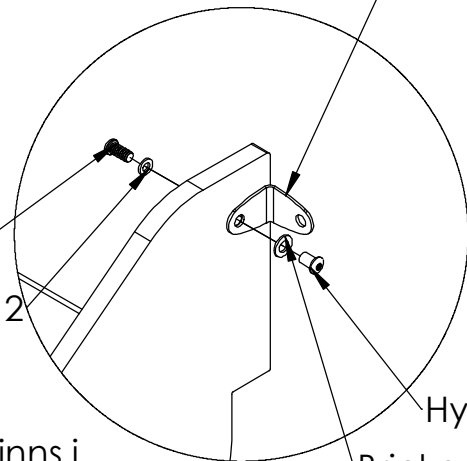
Skruv M6x16

Bricka M6x12

Fästelement finns i
separat låda.

DETAIL R2
SCALE 1 : 5

Sidobeslag



Fästelement finns i
separat låda.

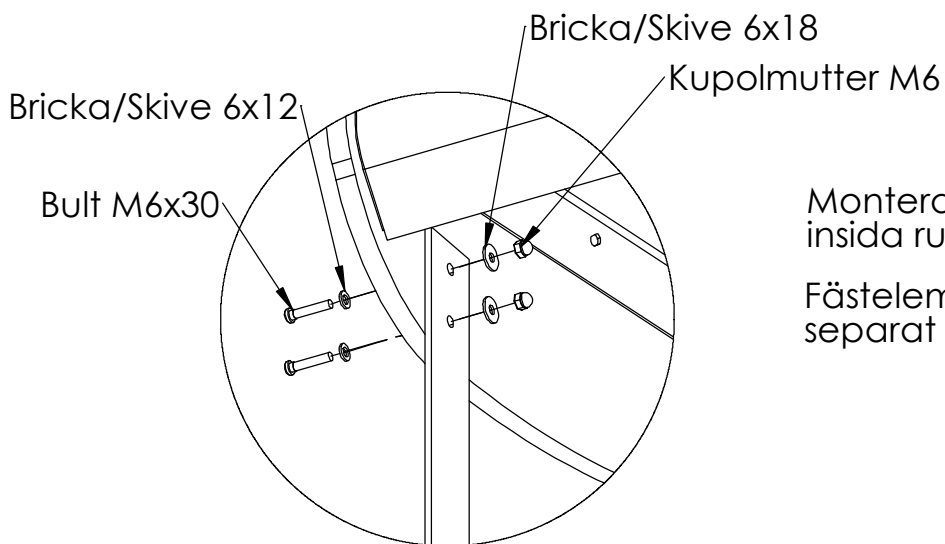
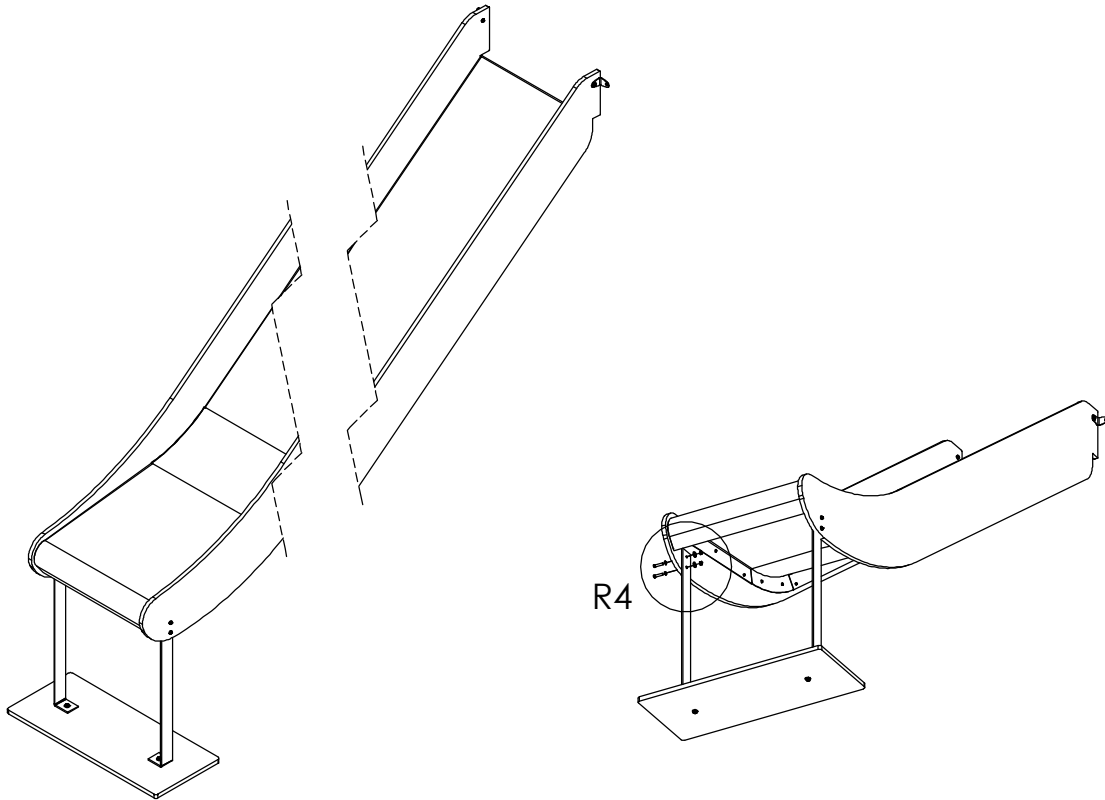
Bult M6x30
Bricka/Skive M6x18

Bricka/Skive M6x18

Låsmutter M6

DETAIL R3
SCALE 1 : 5

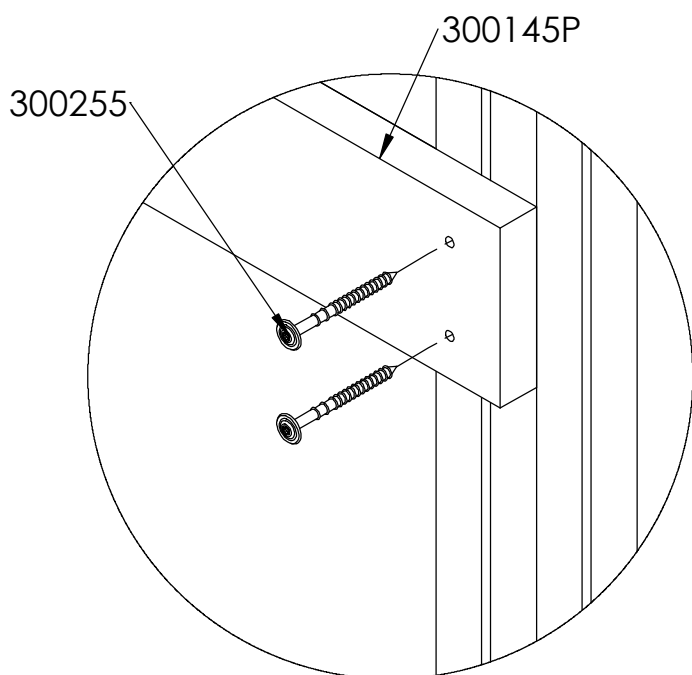
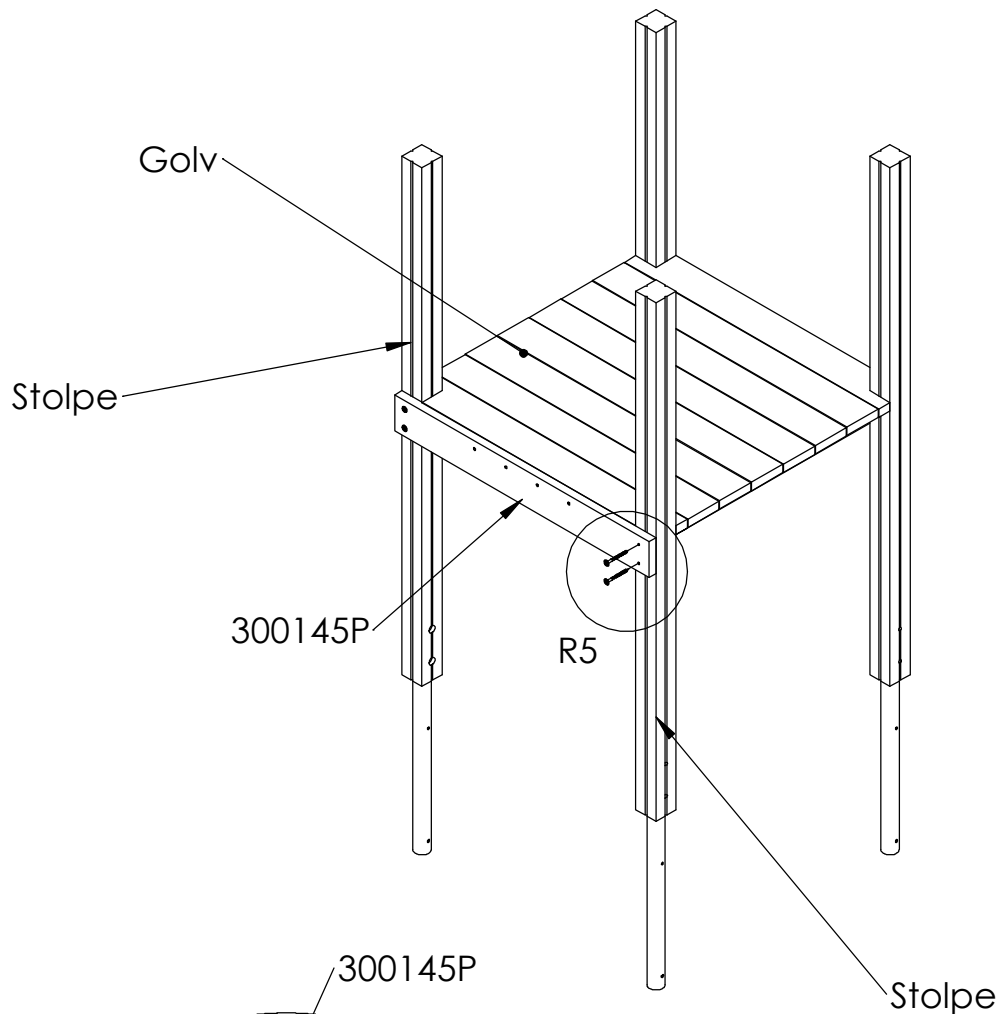
Montera jordankare på skiva



DETAIL R4
SCALE 1 : 5

Montera jordankare mot
insida rutschbana

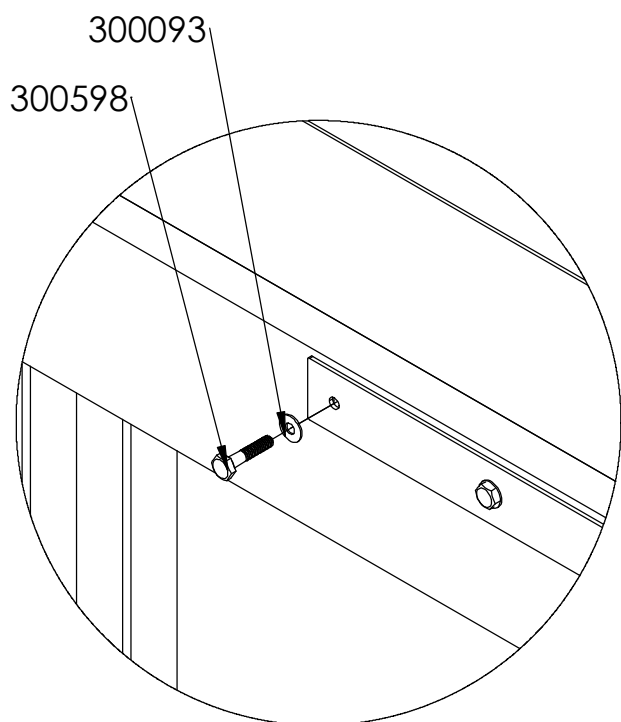
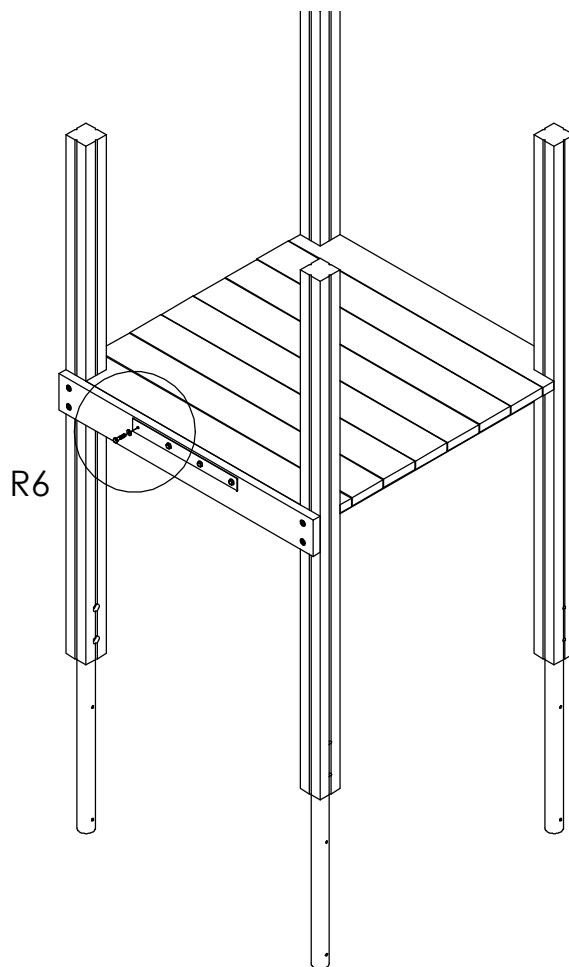
Fästelement finns i
separat låda.



DETAIL R5
SCALE 1 : 5

Montera stödbräda mot stolpar. Stödbrädan placeras i höjd med golvet's ovkant. Stödbräda behöver ev justeras i höjled.

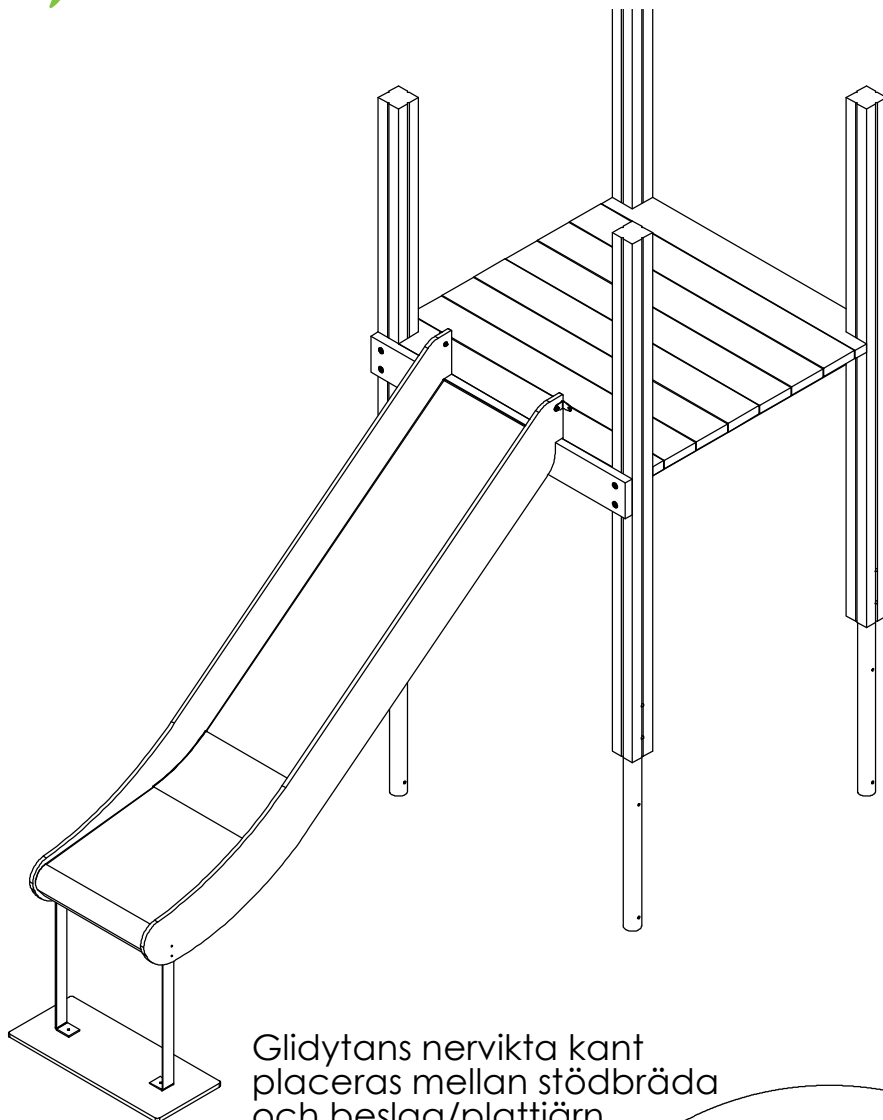
Stödbrädan placeras med islagsmuttern in mot lekhuset.



DETAIL R6
SCALE 1 : 5

Fäst rutschbanans beslag/plattjärn **löst** mot stödbrädan ca 8-10mm distans mellan beslag och stödbräda

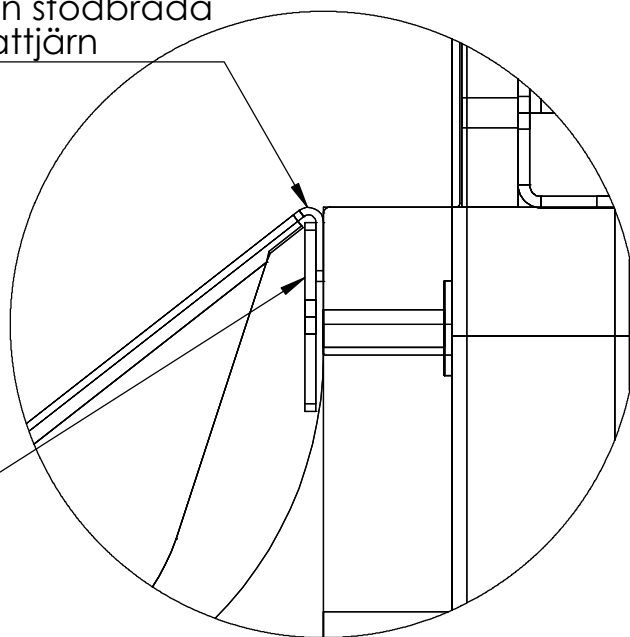
Fäst beslaget med sexkantbult M8x40 och bricka Ø8 Fästelementen ska spännas när rutschbanan hängts på.



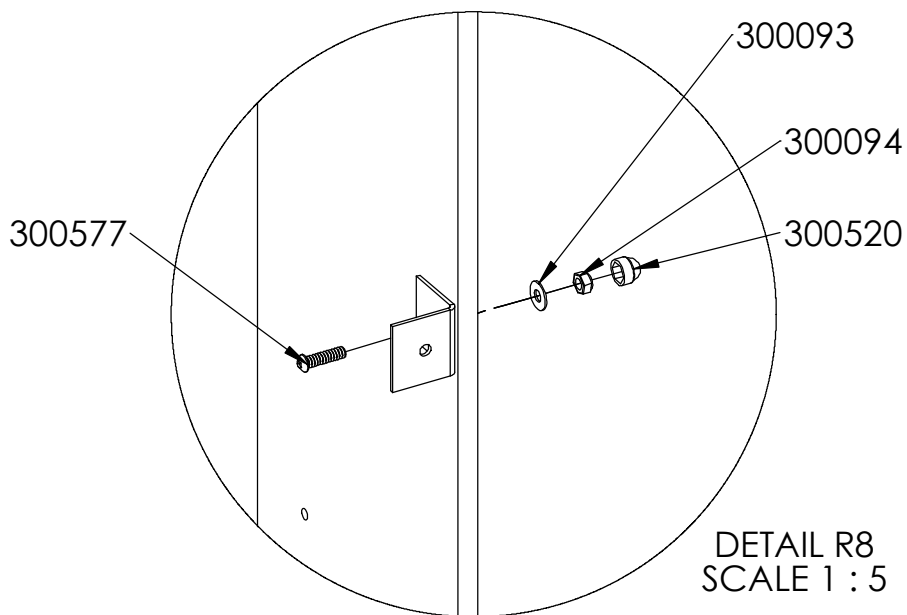
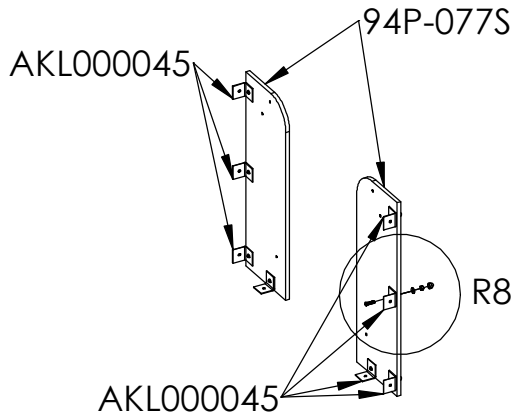
Häng upp rutschbanan på
stödrelen/beslaget.

Rutschbanan placeras
i centrum mellan stolparna.

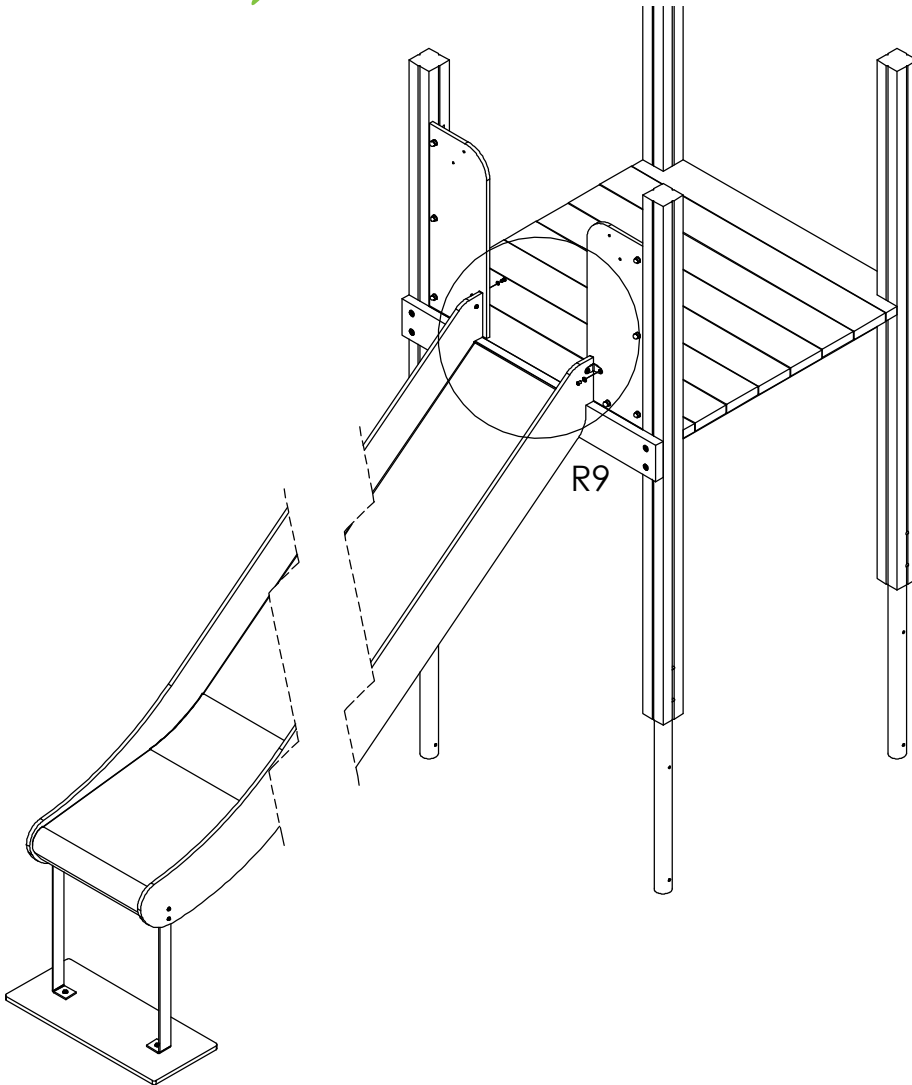
Beslag/plattjärn



DETAIL R7
SCALE 1 : 2



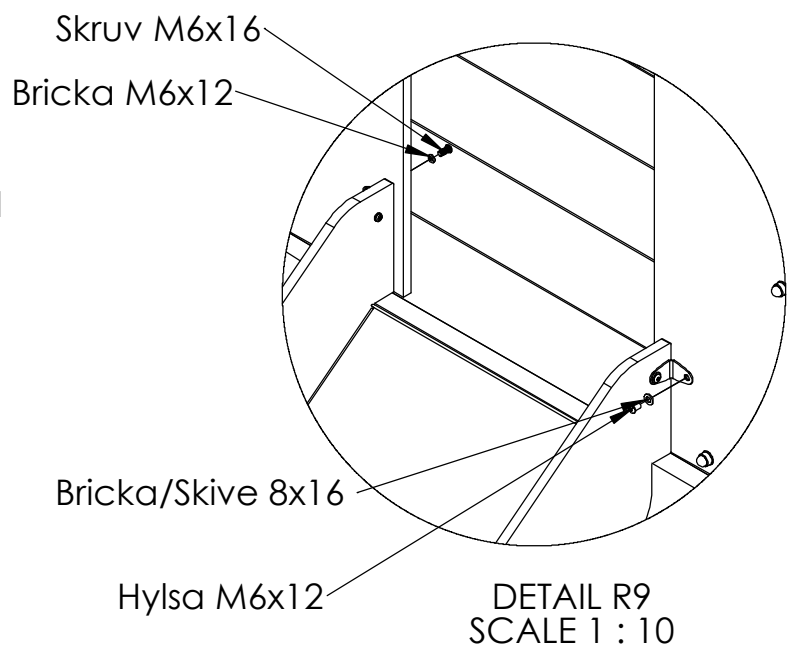
Montera beslag mot sidopanel

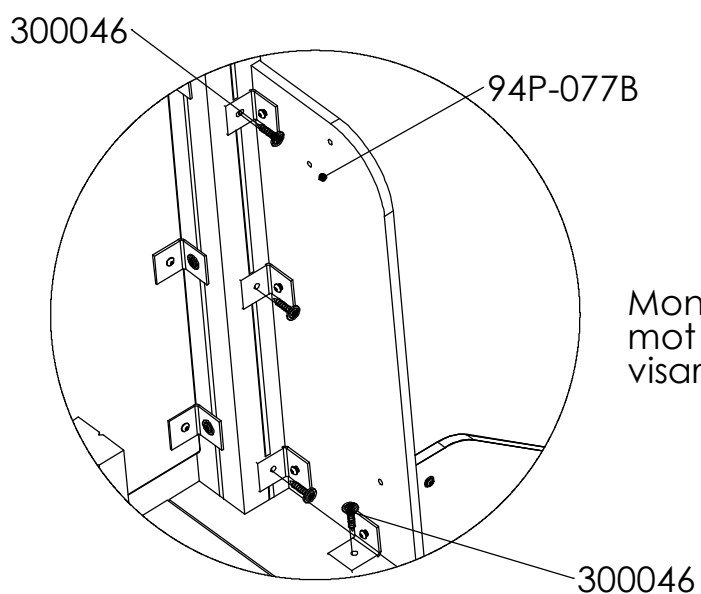
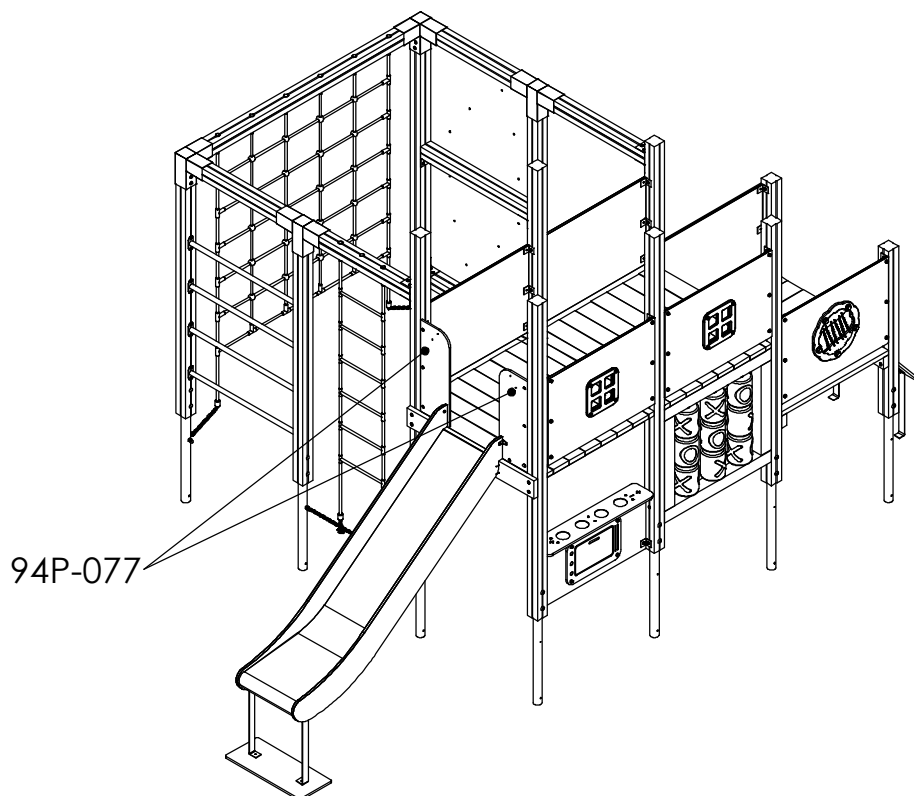


Montera rutschbanans
sidobeslag mot sidopanel

Fästelement finns i
separat låda.

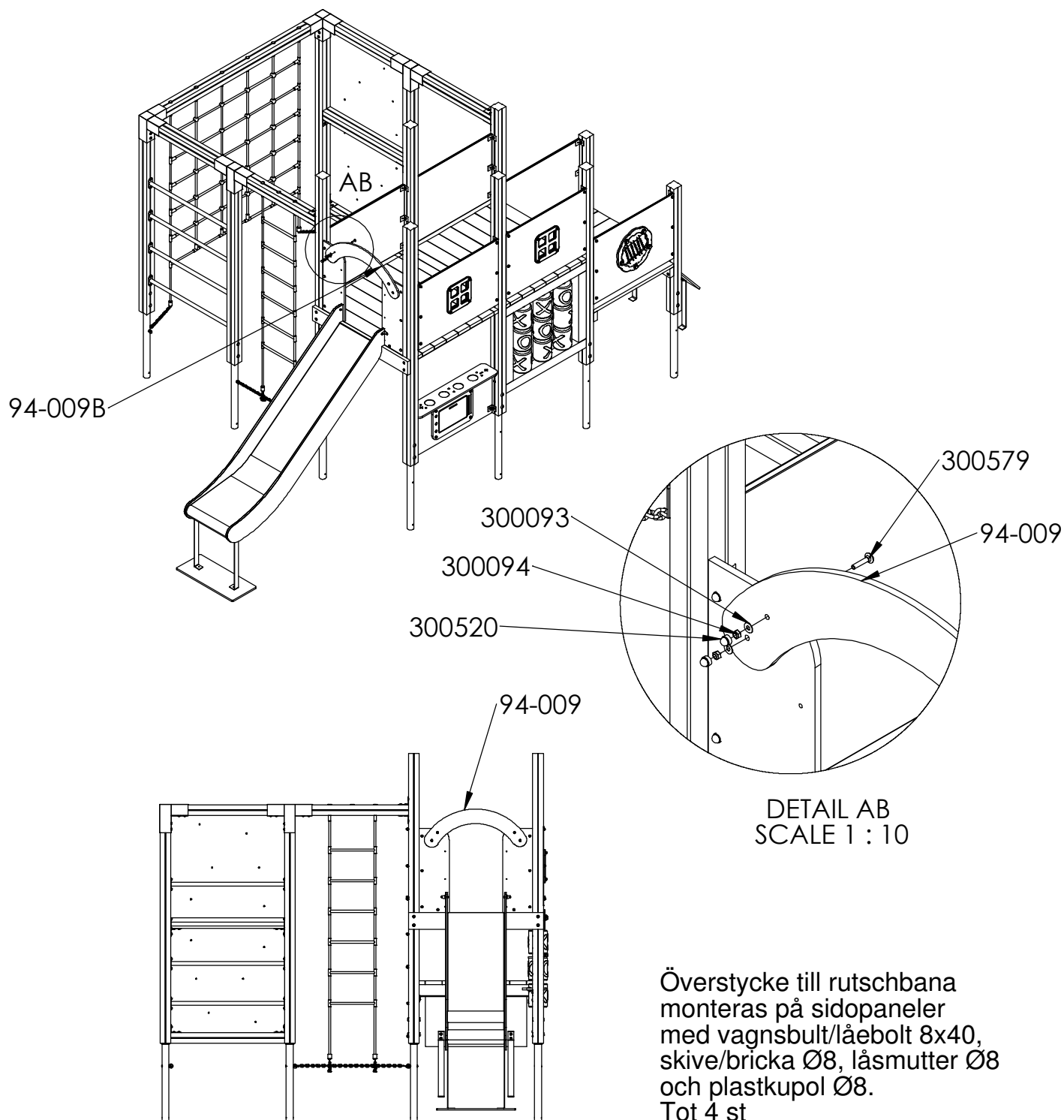
Spänn sexkantbult 8x40
beslag mot stödregel
under rutschbana

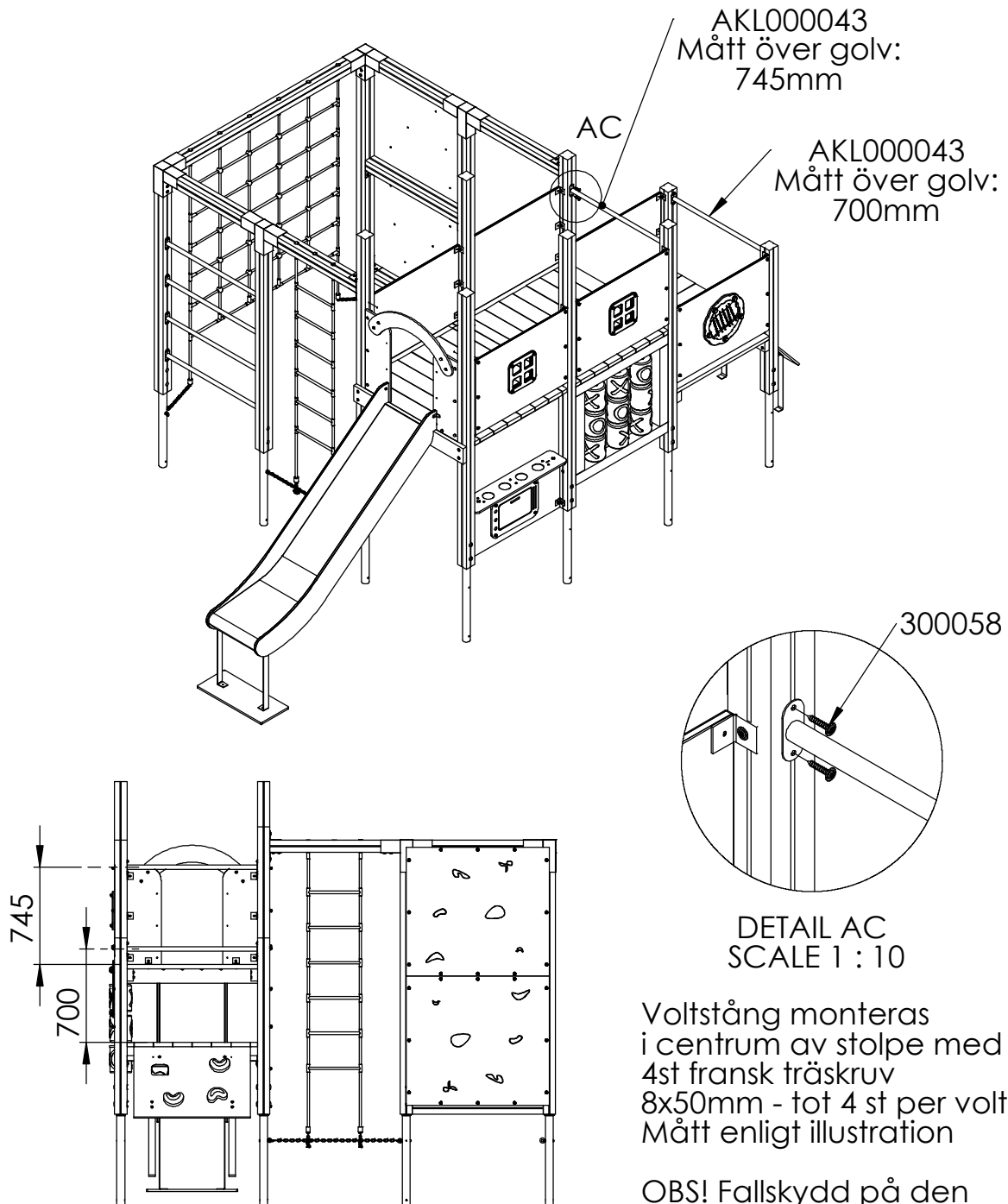




Montera fast sidopanelernas beslag mot stolpe och golv , som illustrationen visar, ned fransk träskruv 8x40

DETAIL AA
SCALE 1 : 10

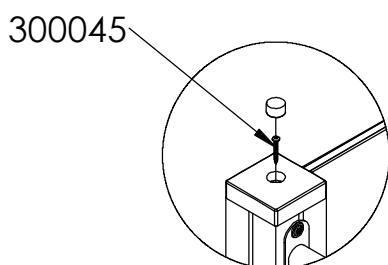
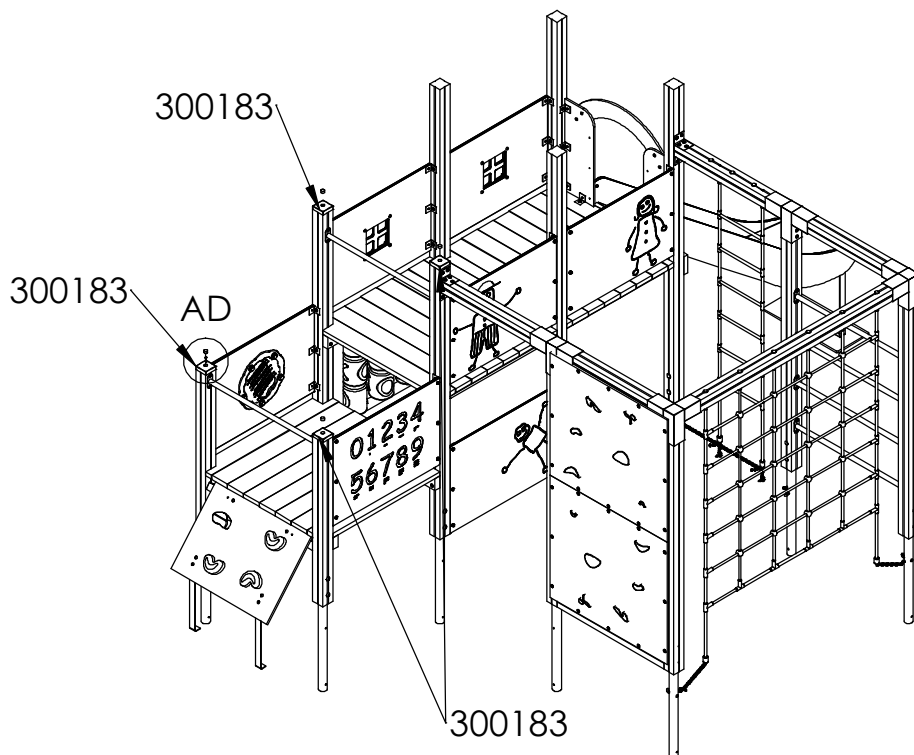




DETAIL AC
SCALE 1 : 10

Voltstång monteras
i centrum av stolpe med
4st fransk träskruv
8x50mm - tot 4 st per voltstång
Mått enligt illustration

OBS! Fallskydd på den
lägre plattformen
är 700 mm från golv till centrum
AKL000043

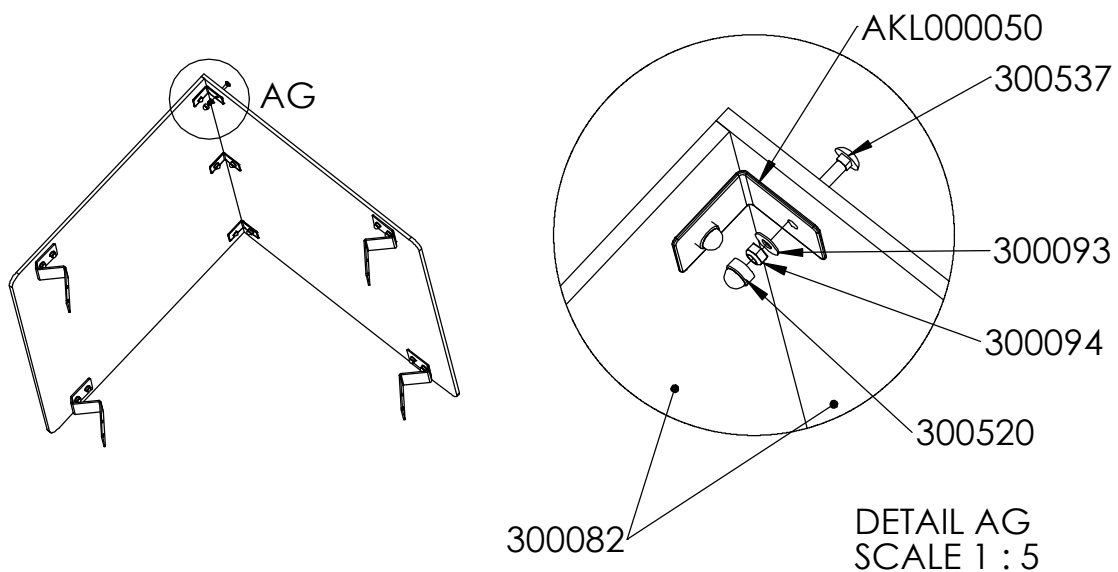
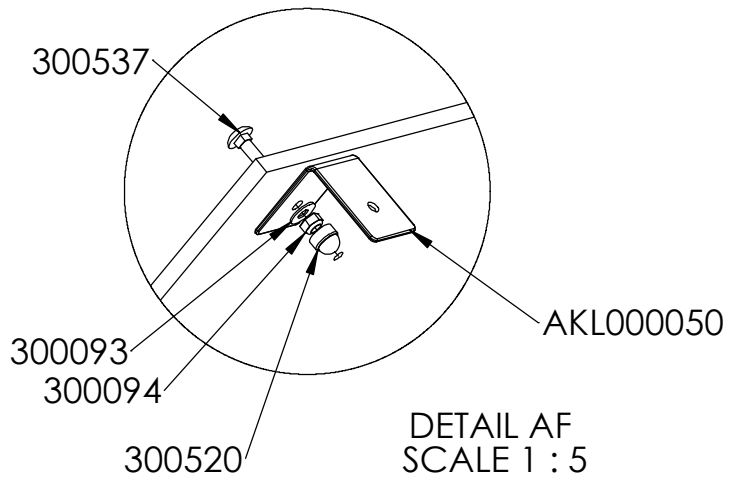
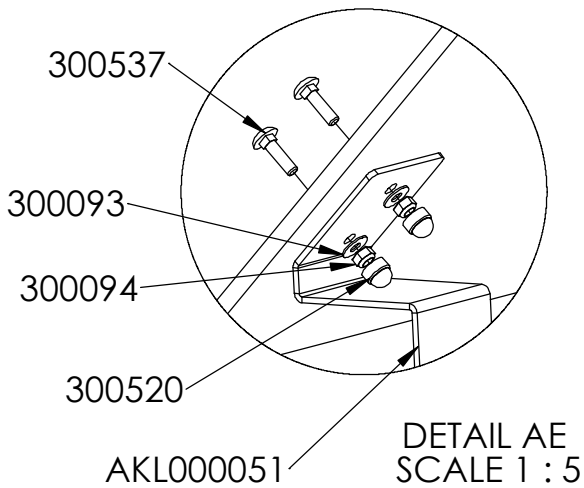
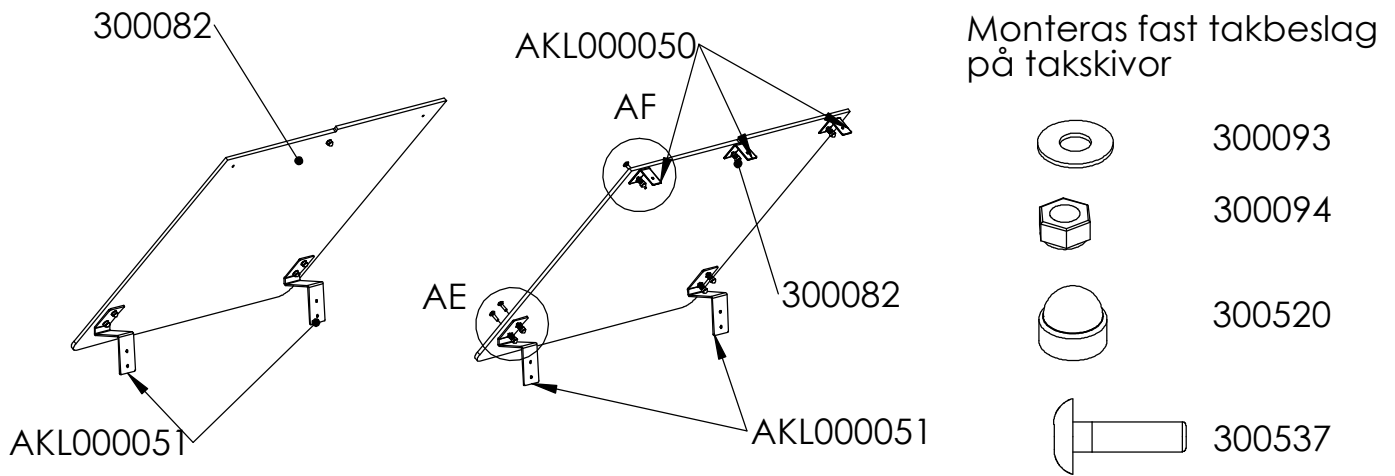


DETAIL AD
SCALE 1 : 10

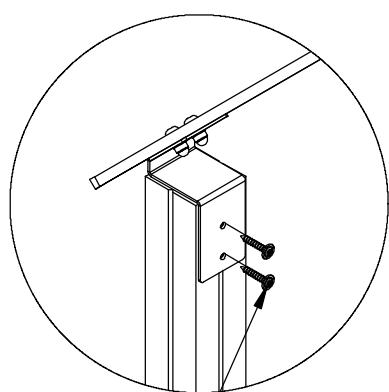
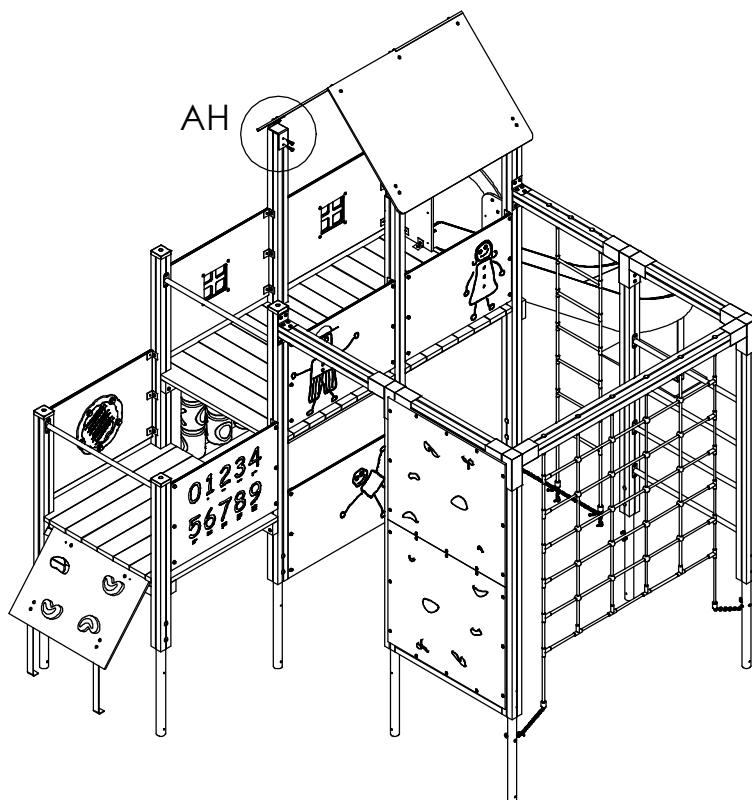
Montera fast stolphattar
på stolpar med
skruv 5x40

Kontroller at apparatet er horisontalt, evt. juster litt ved hjelp av spætt. Gå annet mangler iht. til monteringsveiledningen så langt. Betong fylles i hullene for støping. Sikre apparatet ved bruk av avgrensingsteip under støpeperioden. Regn god tid for tørking av betong, MINST 48 TIMER før montering av tak neste steg. over apparatet for å se om skruer evt.

Kontrollera att lekställningen är horisontell, justera eventuellt med hjälp av ett spætt. Gå igenom lekställningen och kontrollera att inga skruvar el dyl saknas. Gjut jordankare. Lekställningen får ej användas under tiden betongen härdar. Låt betongen härda minst 48 timmar innan montering av tak sker.



Montera ihop takskivor med takbeslaget i nocken

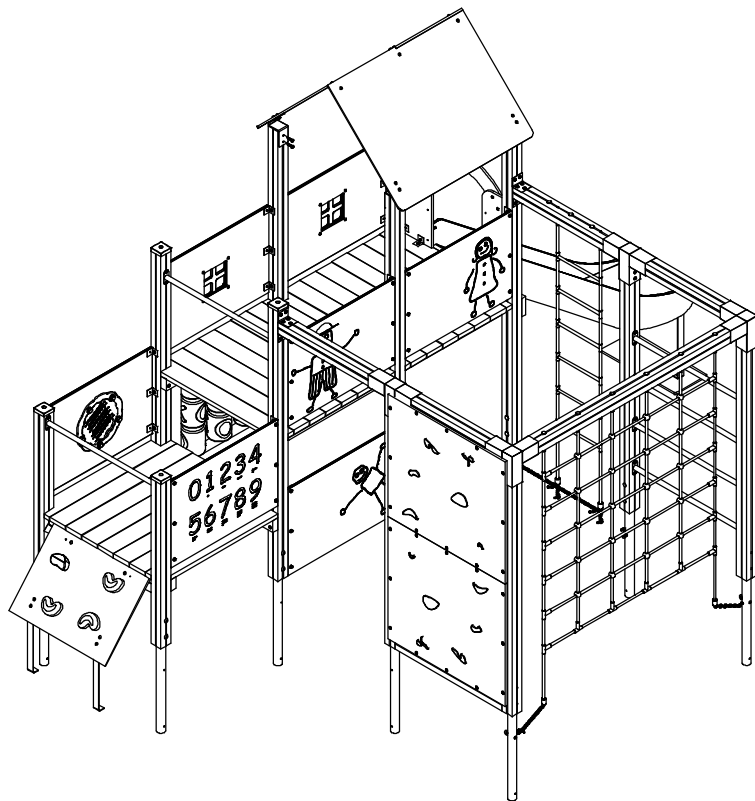


300058

DETAIL AH
SCALE 1 : 10

Takene plasseres på stolper 2550mm i senter som vist og skrues fast med 2 stk. franske treskruer 8x50mm torx i hver stolpe som vist i detalj. OBS! TUNGT. Det anbefales at flere personer løfter taket på plass evt. ved hjelp av gardintrapper og holder taket stødig mens det festes til stolper.

Taket plasseres på stolper i centrum som visas i illustrationen till vänster. Taket skrivas fast med fransk träskruv Torx - 2 st per stolpe OBS! Taket är tungt. Det bör vara flera personer som lyfter taket på plats.



Etter festing av tak skal apparatet være ferdig montert. Gå over apparatet igjen for å se om skruer evt. annet mangler iht. til monteringsveiledningen. Apparatet kan tas i bruk etter kontroll og bruk av godkjent fallunderlag.

Overflate behandling

Om ønskelig kan stolper og gulvbord ytebehandles en gang i året eller ved behov.

Etter montering av tak är lekställningen färdigmonterad.

Gå igjennom hela lekställningen igen för att kontrollera att inget saknas. Lekställningen kan börja användas efter kontroll och när godkänt fallunderlag lagts ut.

Trä ytbehandlas en gång om året eller vid behov



Kontroll og Underhåll

Kontroll av lekredskap bør gjennomføres enligt EN1176.

Underhåll

Efter montering

14 dager etter montering bør skruvar og bultar efterdras. Kontrollera att fundamenten är stabila. Om lekredskapen tas i bruk innan betongen härdat kan glapp uppstå.

Träkomponenter

För att ge redskapen en lång livslängd och för att bevara træs utseende och funksjon krävs underhåll. Vid normalt slitage bör trädetaljer oljas varje år. Större slitage kräver tätare underhåll.

Vi rekommenderar Jotuns Träolja för impregnerat trämaterial

HDPE-komponenter

HDPE-komponenter, t.ex skärmar, kräver inget underhåll. Spara redskapets monteringsanvisning om detaljen bör bytas ut pga vandalisme så att rätt reservdel kan beställas.

Pulverlackerade komponenter

Detaljer som är pulverlackerade kan bättrings-målas med lackfärg. Kontakta Klubben AS för färgkoder. Vid större skador på beslag bör dessa bytas ut.

Sikkerhet på lekplatsen

Rutinmässig visuell besiktning

Vid hårt slitage och risk för vandalisme kan en daglig översyn av redskapen krävas.

Funktionskontroll av redskapen

Funktionskontroll av redskapen bör genomföras på ett intervall av 1-3 månader beroende på slitage. Kontroll görs på lekredskapets funksjon och stabilitet. Komponenter som uppvisar skador efter hårt slitage bör bytas ut.

Årlig besiktning

Besiktningsschema bör upprättas vid den årliga översynen av lekredskap. Fel och brister åtgärdas omgående. Den årliga kontrollen bör vara en grundlig genomgång av redskapets bärande element och konstruktion. Komponenter som är utslitna byts ut. Vid misstanke om brister i fundamenten bör dessa grävas upp och kontrolleras.

Förutom ovanstående bör följande utföras vid den årliga besiktningen:

- Efterdragning av bultar och skruvar
- Kontrollera att öppningar mellan 8-25 samt 90-230mm inte förekommer
- Kontroll av farliga öppningar
- Kontroll av underlag
- Märkning på redskapen för att ange nivå på underlaget för att uppnå tillfredstillande sikkerhet
- Avlägsna främmande föremål från redskapet och området
- Målning och oljning av trä

Kontroll og vedlikehold

Kontroll av lekeapparater skal være i samsvar med EN1176 .

Vedlikehold

Efter montering

14 dager etter montering bør skruer og bolter strammes. Kontroller at fundamentet er stabilt. Hvis lekeapparatet tas i drift før betongen er herdet, kan det oppstå gliper.

Trelementer

For å gi lekeapparatet et langt liv, og for å bevare træs utseende og funksjonalitet kreves vedlikehold. Ved normal slitasje bør treelementene oljes hvert år. Større slitasjer kreves hyppigere vedlikehold.

Vi anbefaler Jotun Treolje for impregnert treverk.

HDPE elementer

HDPE elementer, for eksempel rekkverk, krever ikke vedlikehold.

Oppbevar monteringsinstruksjonene for i tilfelle deler bør byttes ut på grunn av hærverk, slik at de riktige delene kan bestilles.

Pulverlakkerte deler

Deler som er pulverlakkert kan etter behov utbedres med emalje maling. Kontakt Klubben AS for fargekoder. Ved store skader på beslag bør det byttes ut.

Sikkerhet på lekeplassen

Rutinmessig visuell inspeksjon

Uvanlig slitasje og fare for hærverk kreves daglig visuell sjekk av lekeapparater.

Funktionskontroll av lekapparatene Funksjonskontroll av lekeapparatene bør gjennomføres i en rekke på 1-3 måneder, avhengig av slitasje.

Kontrollen gjøres på lekeapparater sin funksjon og stabilitet . Komponenter som viser skade av slitasje bør skiftes ut.

Årlig inspeksjon

Inspeksjonsstidsplan bør rettes opp ved den årlige sjekk av lekeapparater. Feil og mangler utbedres umiddelbart. Den årlige inspeksjonen bør være en grundig gjennomgang av lekeapparatet sin bærende elementer og konstruksjon.

Komponenter som er utslitte erstattes.

Ved misstanke om feil i fundamentene skal de graves opp og kontrolleres. Utenom overstående, bør følgende utføres ved de årlige undersøkelsene :

- Etterstramming av bolter og skruer
- Pass på at åpningene mellom 8-25 og 90-230mm ikke forekommer
- Kontroll av farlige åpninger
- Kontroll av underlaget
- Merking av lekeapparatet til å angi nivået på underlaget for å oppnå tilfredsstillende sikkerhet
- Fjern eventuelle fremmedlegemer fra lekeapparatet og området
- Maling og oljning av treverk etter behov.



CERTIFICATE

No. Z2 082384 0013 Rev. 00

Model(s):

1033, 1034, 1035, 1203, 1205,
1206, 1207, 1208, 1210, 1216,
1217, 1229, 1231, 1234, 1237,
1243, 1244, 1245, 1246, 1248,
1250, 2201, 2208, 2238, 2239,
2500, 2501, 2502, 2503, 2516,
2517, 2518, 2530, 2531, 2590,
2591, 2592

Parameters:

Models: safety area

1033: 7.41 x 4.95 m
1034: 7.03 x 6.38 m
1035: 9.23 x 6.77 m
1203: 5.60 x 7.15 m
1205: 7.78 x 7.66 m
1206: 6.29 x 9.84 m
1207: 4.19 x 8.64 m
1208: 5.09 x 7.16 m
1210: 8.13 x 8.65 m
1216: 8.45 x 7.64 m
1217: 5.09 x 8.72 m
1229: 10.14 x 9.94 m
1231: 8.14 x 11.13 m
1234: 7.34 x 9.85 m
1237: 8.06 x 11.43 m
1243: 8.89 x 11.77 m
1244: 8.89 x 13.41 m
1245: 12.01 x 10.44 m
1246: 6.88 x 9.73 m
1248: 11.41 x 13.78 m
1250: 14.83 x 13.89 m
2201: 6.16 x 3.84 m
2208: 4.76 x 7.57 m
2238: 13.32 x 10.79 m
2239: 13.32 x 10.63 m
2500: 10.29 x 9.13 m
2501: 7.31 x 6.98 m
2502: 7.58 x 4.27 m
2503: 6.41 x 3.84 m
2516: 6.76 x 4.69 m
2517: 7.61 x 4.69 m
2518: 6.76 x 5.14 m
2530: 7.31 x 5.04 m
2531: 5.89 x 8.01 m
2590: 7.83 x 3.84 m
2591: 5.38 x 7.83 m
2592: 5.38 x 9.45 m

TÜV SÜD
TIFIKAT ◆ CERTIFICATE ◆ 認證證書 ◆ СЕРТИФИКАТ ◆ CERTIFICADO ◆ CER



CERTIFICATE

No. Z2 082384 0013 Rev. 00

Material: preserved wood, lacquered wood, plastic,
powder coated galvanized steel, stainless steel

Tested according to: EN 1176-1:2017
EN 1176-3:2017

Production Facility(ies): 082384

TUV SUD TUV SUD TUV SUD TUV SUD TUV SUD TUV SUD TUV SUD TUV SUD TUV SUD TUV SUD TUV SUD TUV SUD TUV SUD TUV SUD
TIFIKAT ◆ CERTIFICATE ◆ 認證書 ◆ СЕРТИФИКАТ ◆ CERTIFICADO ◆ CER