

## Montasje veiledning Monteringsanvisning

# 2239B / 2239S

20201119



## Generell informasjon / Generell information 2239B / 2239S

Aldersgrupp / Åldersgrupp:	3 år och uppåt
Arealbehov:	12,3m x 10,7m
Mål / Mått:	8,3m x 7,0m
Forankring / Förankring:	Støping / Gjutning
Fallhøyde:	2,6 meter
Underlag:	Strid sand/fallsyddsmatta

<b>Underlag</b>	<b>Beskrivning</b>	<b>Djup</b>	<b>Fallhøyde</b>
Gress/Gräs	Utan steiner / Utan stenar		1-1,5m
Sand / Strid Sand	ikke byggbar / ej byggbar	30cm	3m
Bark	20-80mm	30cm	3m
Trespon / Tråspån	5-30mm	30cm	3m
Annat materiale/ Annat material		ifølge sertifikat enligt certifikat	

Vid bruk av løsa massor ska förutom det gällande kravet läggas ytterligare 10 cm fyllnadsmassa.

Lekeclass/Lekplats.....  
Ordre nr / Order nr.....  
Levereringsdato/Leveransdatum.....  
Produksjonsår/Produktionsår.....  
Montert dato/Monteringsdatum.....  
Montør/Montör.....

**Ta vare på denne dokumentasjonen og oppbevar den som en del internkontrollsystemet.  
Förvara detta dokument på säkert ställe.**

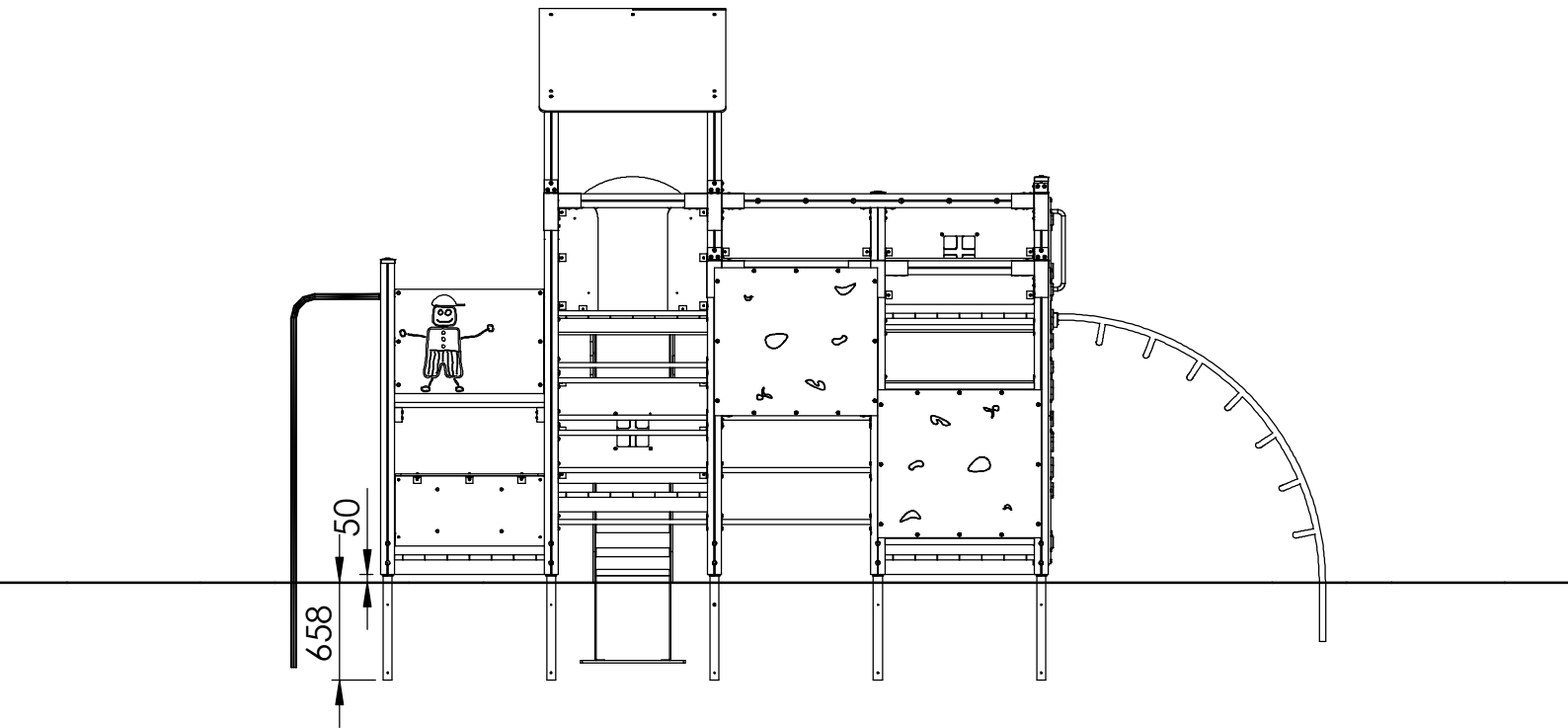
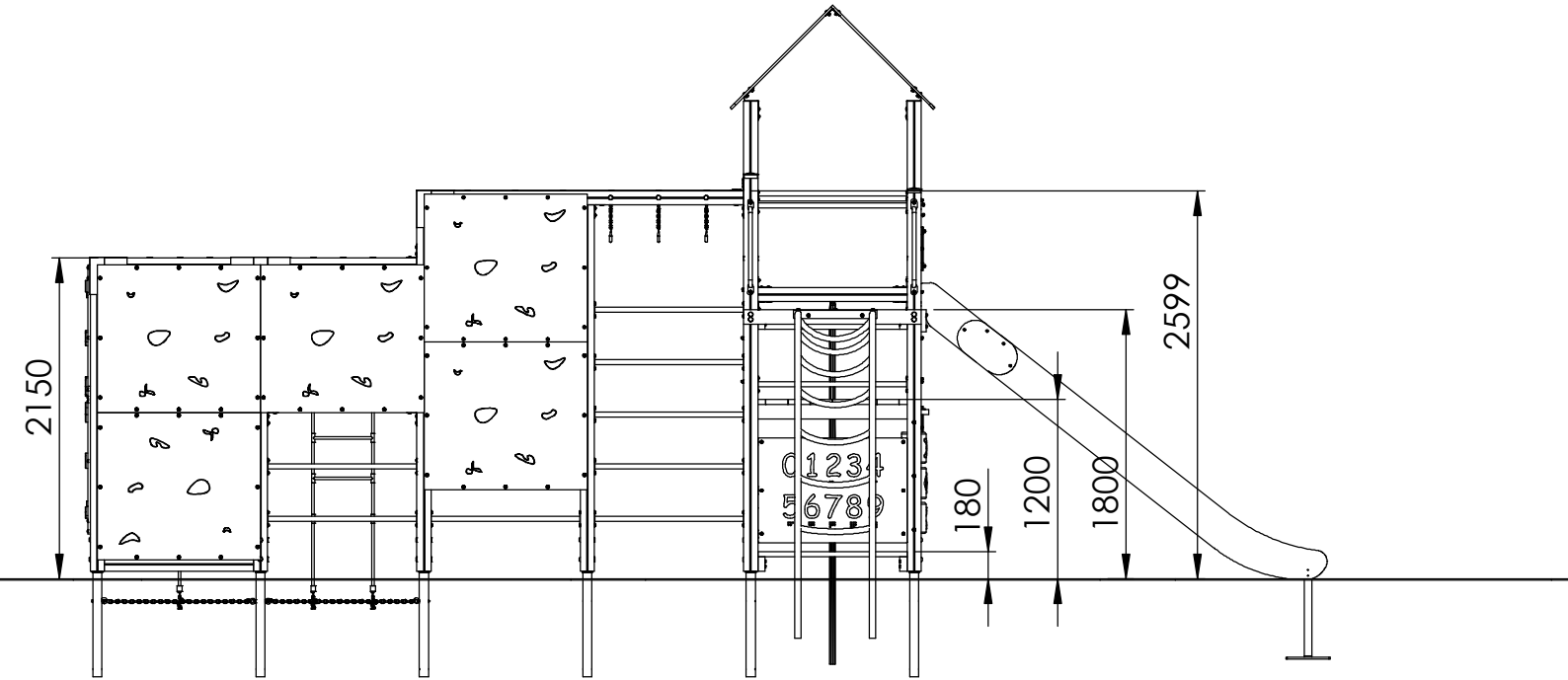
#### Ettersyn og vedlikehold:

Daglig ettersyn:	Utføres ved behov, på lekeplasser med slitasje og hærverk kan det være behov for daglig kontroll.
Funksjonsettersyn:	Ettersynet har til hensikt å avdekke avvik i lekeapparatets funksjoner, spesielt skal slidedeler kontrolleres for slitasje. Utføres 4-6 ganger pr. år
Årlig hovedettersyn:	Kontroller fundamentet og avdekk råte eller rustdannelser. Ved behov bør alle trematerialer oljes eller males og slitt deler skiftes ut i forbindelse med kontrollen.

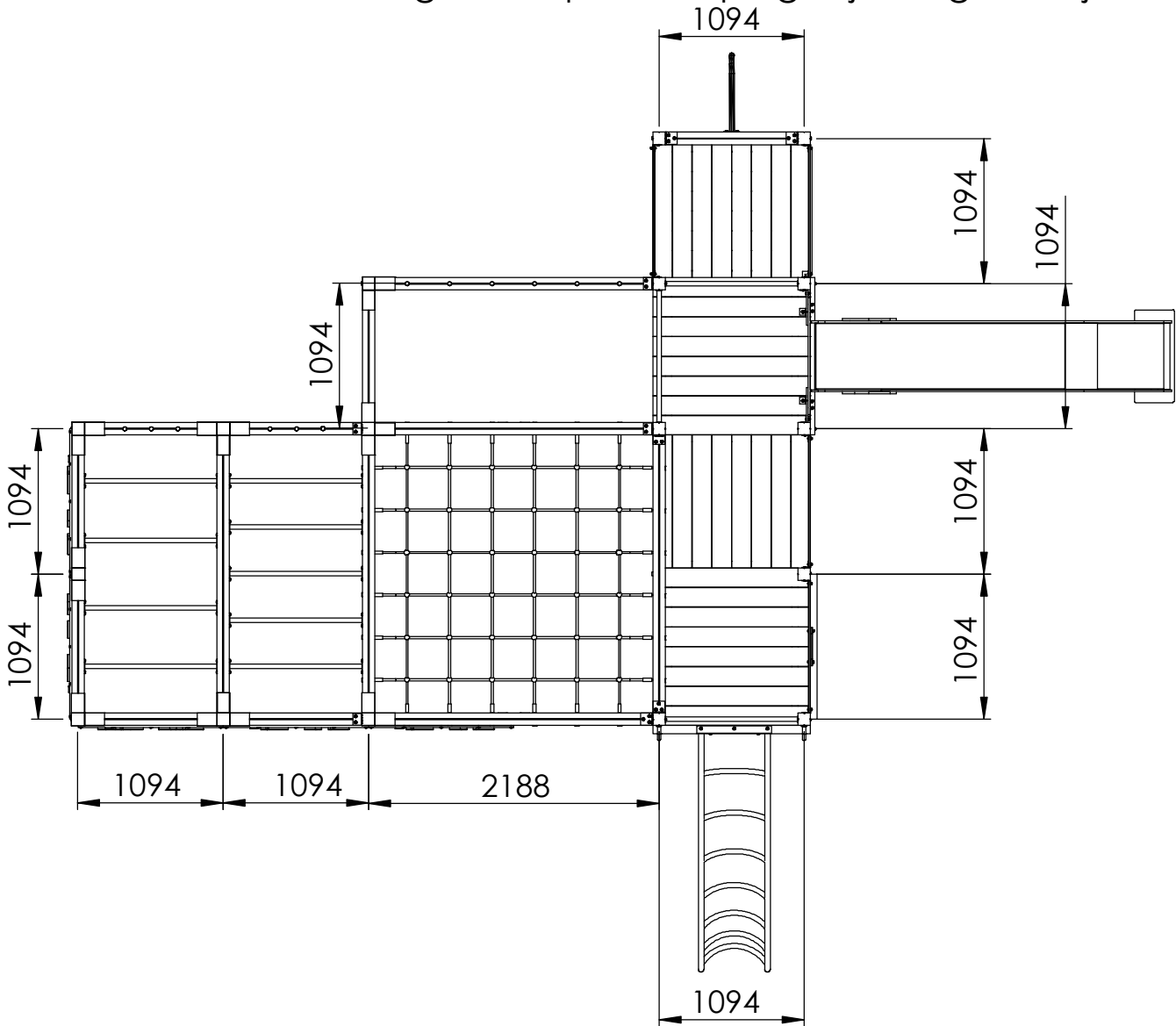
#### Översyn och underhåll:

Daglig översyn:	Utförs vid behov, på lekplatser med hårt slitage och risk för skadegörelse kan det finnas behov av daglig kontroll.
Funktionsöversyn:	Syftet med översynen är att upptäcka avvikelser på lekutrustningens funktion. Komponenter som utsatt för hårt slitage bör kontrolleras extra noggrant. Utförs 4-6 gånger per år.
Årlig huvudöversyn:	Kontrollerar fundament för att upptäcka röta eller rostangrepp. Vid behov bör samtliga trämaterial oljas eller målas. Utslitna delar byts i anslutning till översynen.

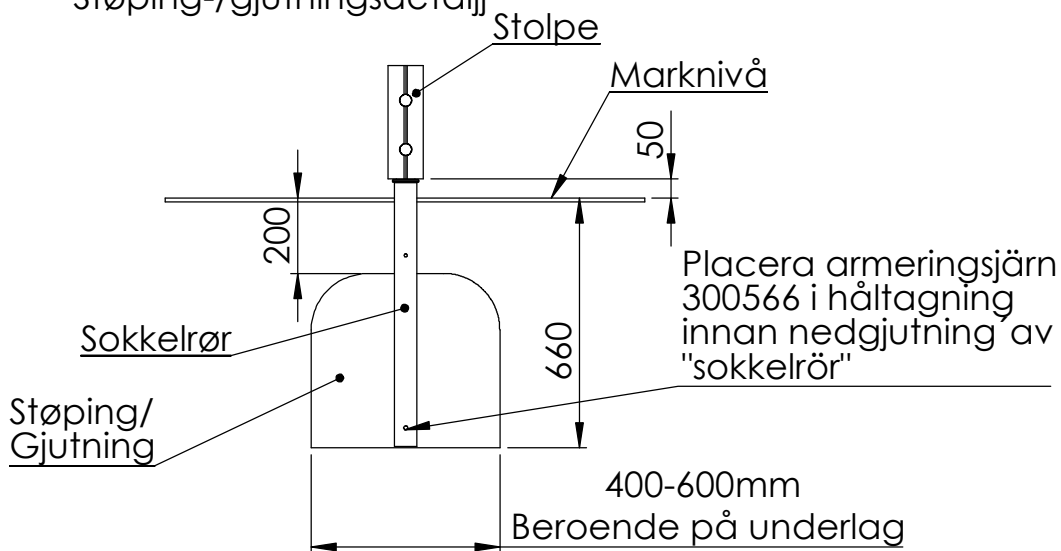




## Placering av stolpar / Støping/Gjutningsdetalji



### Støping-/gjutningsdetalji





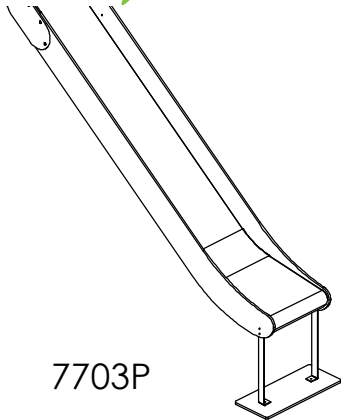
1	204095	Stege	H:1800	1
2	2802-30B	Fönster Blå	290x290	1
3	2802-30R	Fönster Röd	290x290	1
4	300028	Sokkelrør/Jordankare		17
5	300032	Golv-Standard	1188x1188	6
6	300038	Stolpe	H:2100 94x94	7
7	300039	Stolpe	H:2550 94x94	5
8	300040	Stolpe	H:3150 94x94	4
9	300041	Tverrligger/Bom u/hält.	L:990 94x94	5
10	300042	Tverrligger/Bom u/ håltag.	L:2100 94x94	2
11	300082	Tak Blå	1250x970	2
12	300115	Klatrevegg/Klättervägg m/stein	990x1094	7
13	300136	Klatretau/Lodlina	2050	1
14	300138	Klatrestige/Klätterstege	H:2050	1
15	300139	Romersk ring		6
16	300142	Sokkelrør m enkel infest		2
17	300145P	Støttebor/Stödbräda	1188x146x34	1
18	300146	Kjetting/Kätting Nett/Nät	L:950mm	2
19	300153	Tverrligger/Bom-Stige/Lina	L:990 94x94	2
20	300154	Tverrligger/Bom - Nett/Nät	L:2100 94x94	5
21	300162	Sokkelrør m/dobb inf.		1
22	300183	Stolphatt Blå	95x95	5
23	300191	Klättnät/Klätternät	2100x2100	1
24	300344	Mellangolv	1000x1188	1
25	300406	Støttebor/Stödbräda Stege	1188x94x60	1
26	300511	Stolpe	H:2455 94x94	3
27	300523	Tverrligger/Bom u/hält.	L:1000 94x94	9
28	300546	Stolpe	H:2650 94x94	1
29	300566	Armeringsjærn	L:240	20
30	300569J	Handtag		2
31	300570	Brandmanstang KBT	L:2500	1
32	3206-94	TrippTrappTrull	1000x912	1
33	7703P-R	Rutschbana Röd	H:1800	1
34	88-025	Butiksdisk	34x146x1094	1
35	94-002B	Skärm Hej! Blå	999x700	1
36	94-003B	Skärm Fönster Blå	999x700	1
37	94-003R	Skärm Fönster Röd	999x700	1
38	94-005R	Skärm Spis Röd	999x470	1
39	94-006B	Ugnslucka Blå	500x350	1
40	94-007B	Spishäll Blå	999x200	1
41	94-009B	Överstykke Rutsch Blå		1
42	94-017R	Skärm Pojke Röd	999x700	1
43	94-018B	Skärm Flicka Blå	999x700	1
44	94-019R	Skärm 1-2-3 Röd	999x700	1
45	94P-077B	Sidopanel Rutschbana Blå	265x740	2
46	AKL000030	Stolpbeslag 4-veis/vägs	94x94	3
47	AKL000031	Hjørnebeslag 3-veis	94x94	4
48	AKL000033	Stolpbeslag 3-veis/vägs	94x94	1
49	AKL000043	Voltstang	Ø34 L:1000	44
50	AKL000045	Takbeslag	50mm	54
51	AKL000047	Vinkelbeslag Tverrligger/Bom	90	44
52	AKL000050	Takbeslag	50x70	3
53	AKL000051	Takbeslag	94x94	4



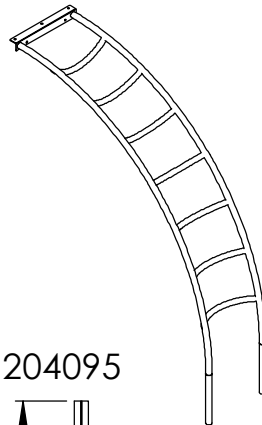
1	204095	Stege	H:1800	1
2	2802-30B	Fönster Blå	290x290	1
3	2802-30R	Fönster Röd	290x290	1
4	300028	Sokkelrør/Jordankare		17
5	300032	Golv-Standard	1188x1188	6
6	300038	Stolpe	H:2100 94x94	7
7	300039	Stolpe	H:2550 94x94	5
8	300040	Stolpe	H:3150 94x94	4
9	300041	Tverrligger/Bom u/hålt.	L:990 94x94	5
10	300042	Tverrligger/Bom u/ håltag.	L:2100 94x94	2
11	300082	Tak Blå	1250x970	2
12	300115	Klatrevegg/Klättervägg m/stein	990x1094	7
13	300136S	Klatretau/Lodlina	2050	1
14	300138S	Klatrestige/Klättestege	H:2050	1
15	300139	Romersk ring		6
16	300142	Sokkelrør m enkel infest		2
17	300145P	Støttebor/Stødbræda	1188x146x34	1
18	300146	Kjetting/Kætting Nett/Nät	L:950mm	2
19	300153	Tverrligger/Bom-Stige/Lina	L:990 94x94	2
20	300154	Tverrligger/Bom - Nett/Nät	L:2100 94x94	5
21	300162	Sokkelrør m/dobb inf.		1
22	300183	Stolphatt Blå	95x95	5
23	300191	Klätternät/Klätternät	2100x2100	1
24	300344	Mellangolv	1000x1188	1
25	300406	Støttebor/Stødbræda Stege	1188x94x60	1
26	300511	Stolpe	H:2455 94x94	3
27	300523	Tverrligger/Bom u/hålt.	L:1000 94x94	9
28	300546	Stolpe	H:2650 94x94	1
29	300566	Armeringsjærn	L:240	20
30	300569J	Handtag		2
31	300570	Brandmanstång KBT	L:2500	1
32	3206-94	TrippTrappTrull	1000x912	1
33	7703P-G	Rutschbana Grå	H:1800	1
34	88-025	Butiksdisk	34x146x1094	1
35	94-002S	Skærm Hej! Svart	999x700	1
36	94-003S	Skærm Fönster Svart	999x700	2
37	94-005S	Skærm Spis Svart	999x470	1
38	94-006B	Ugnslucka Blå	500x350	1
39	94-007B	Spishäll Blå	999x200	1
40	94-009B	Överstykke Rutsch Blå		1
41	94-017S	Skærm Pojke Svart	999x700	1
42	94-018S	Skærm Flicka Svart	999x700	1
43	94-019S	Skærm 1-2-3 Svart	999x700	1
44	94P-077S	Sidopanel Rutschbana Svart	265x740	2
45	AKL000030	Stolpbeslag 4-veis/vægs	94x94	3
46	AKL000031	Hjørnebeslag 3-veis	94x94	4
47	AKL000033	Stolpbeslag 3-veis/vægs	94x94	1
48	AKL000043	Voltstång	Ø34 L:1000	44
49	AKL000045	Takbeslag	50mm	54
50	AKL000047	Vinkelbeslag Tverrligger/Bom	90	44
51	AKL000050	Takbeslag	50x70	3
52	AKL000051	Takbeslag	94x94	4



# KLUBBEN



7703P



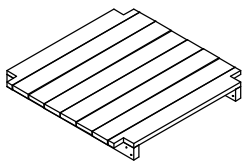
204095



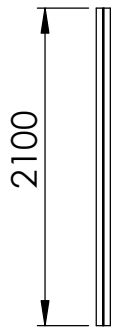
2802-30



300028



300032



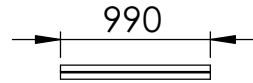
300038



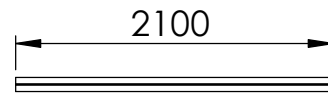
300039



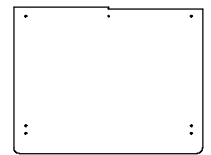
300040



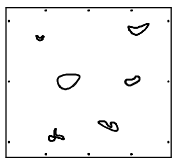
300041



300042



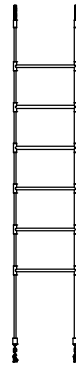
300082



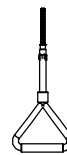
300115



300136



300138

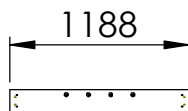


300139

Ringmutter



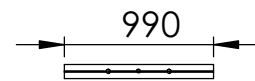
300142



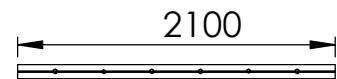
300145P



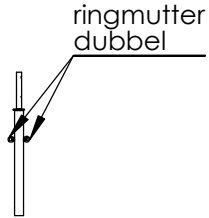
300146



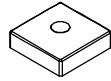
300153



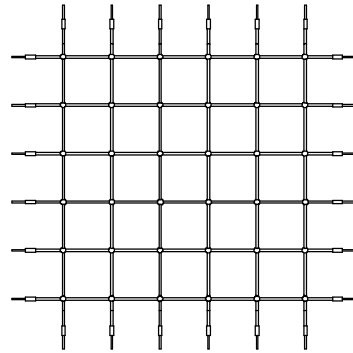
300154



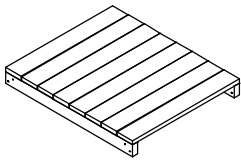
300162



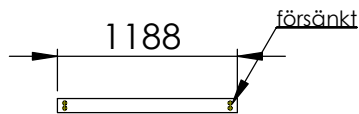
300183



300191



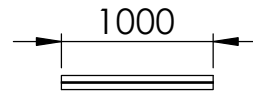
300344



300406



300511



300523



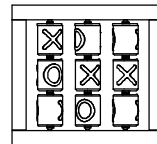
300546



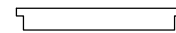
300569J



300570



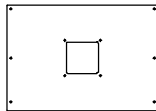
3206-94



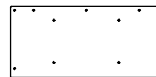
88-025



94-002



94-003



94-005



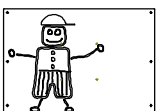
94-006



94-007



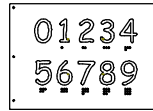
94-009



94-017



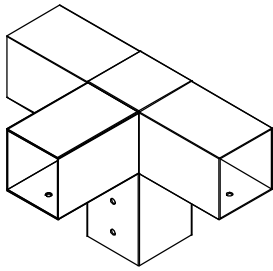
94-018



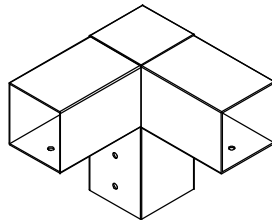
94-019



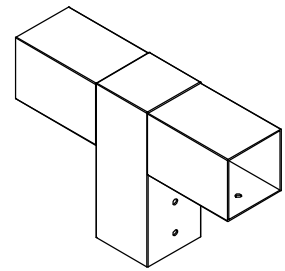
94P-077



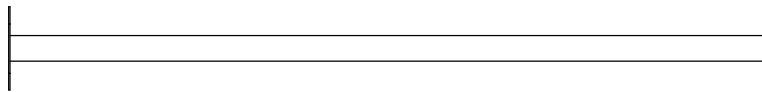
AKL000030



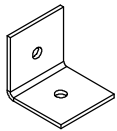
AKL000031



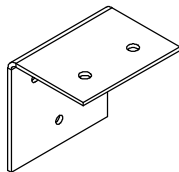
AKL000033



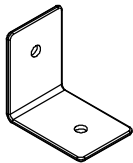
AKL000043



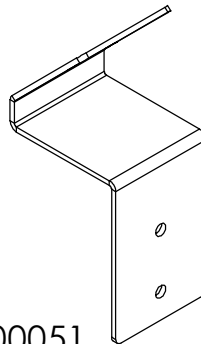
AKL000045



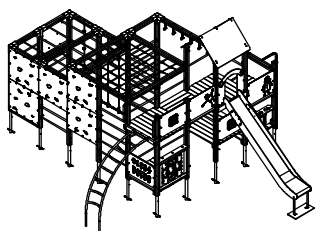
AKL000047



AKL000050



AKL000051



ITEM NO.	Artnr	Benämning	Dimension	Antal/QTY.
1	300029	Låsemutter/Låsmutter	Ø12	40
2	300030	Skive/Bricka	Ø12	40
3	300043	Låseskrue/Vagnsbult	12x90	40
4	300045	Panhode skrue	5x40mm	5
5	300046	Fransk Treskrue Torx	8x40	48
6	300058	Fransk Treskrue Torx	8x50	467
7	300059	Fransk Treskrue Torx	8x80	86
8	300093	Skive/Bricka	Ø8,4x20x1,25	91
9	300094	Mutter, lås	Ø8	73
10	300140	Mutter, lås	Ø10	33
11	300141	Skive/Bricka	Ø10	33
12	300155	Plastpropp/Plastplugg	25 mm	40
13	300160	Sjakkell/Schackel	6mm	4
14	300165	Skjermeskive	Ø6	6
15	300195	Sekskantskrue	M6x40	3
16	300196	Låsemutter/Låsmutter	Ø6	3
17	300255	Fransk Treskrue Torx	8x100	60
18	300281	Plastpropp/Plastplugg	28mm	40
19	300311	Torx T-40 Bit	T-40	1
20	300358	Senkt skrue	5x80	3
21	300400	Fransk Treskrue Torx	8x120	4
22	300419	Fransk Treskrue Torx	8x150	6
23	300520	Plast kappe	Ø8	87
24	300537	Låseskrue/Vagnsbult	8x30	14
25	300577	Innv.6-kant m/rundhode	8x30	57
26	300579	Låseskrue/Vagnsbult	8x40	16
27	300597	Islagsmutter	Ø8	4
28	300598	Sekskantskrue	8x40	4

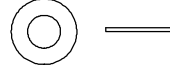


# KLUBBEN

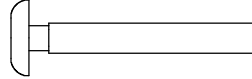
300029



300030



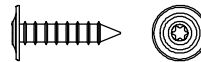
300043



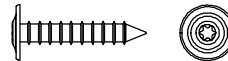
300045



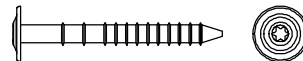
300046



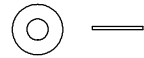
300058



300059



300093



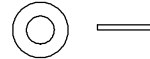
300094



300140



300141



300155



300160



300165



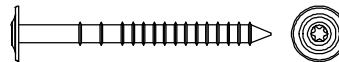
300195



300196



300255



300281



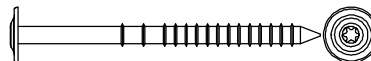
300311



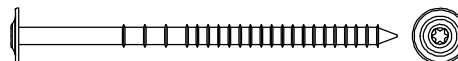
300358



300400



300419



300520



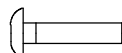
300537



300577



300579

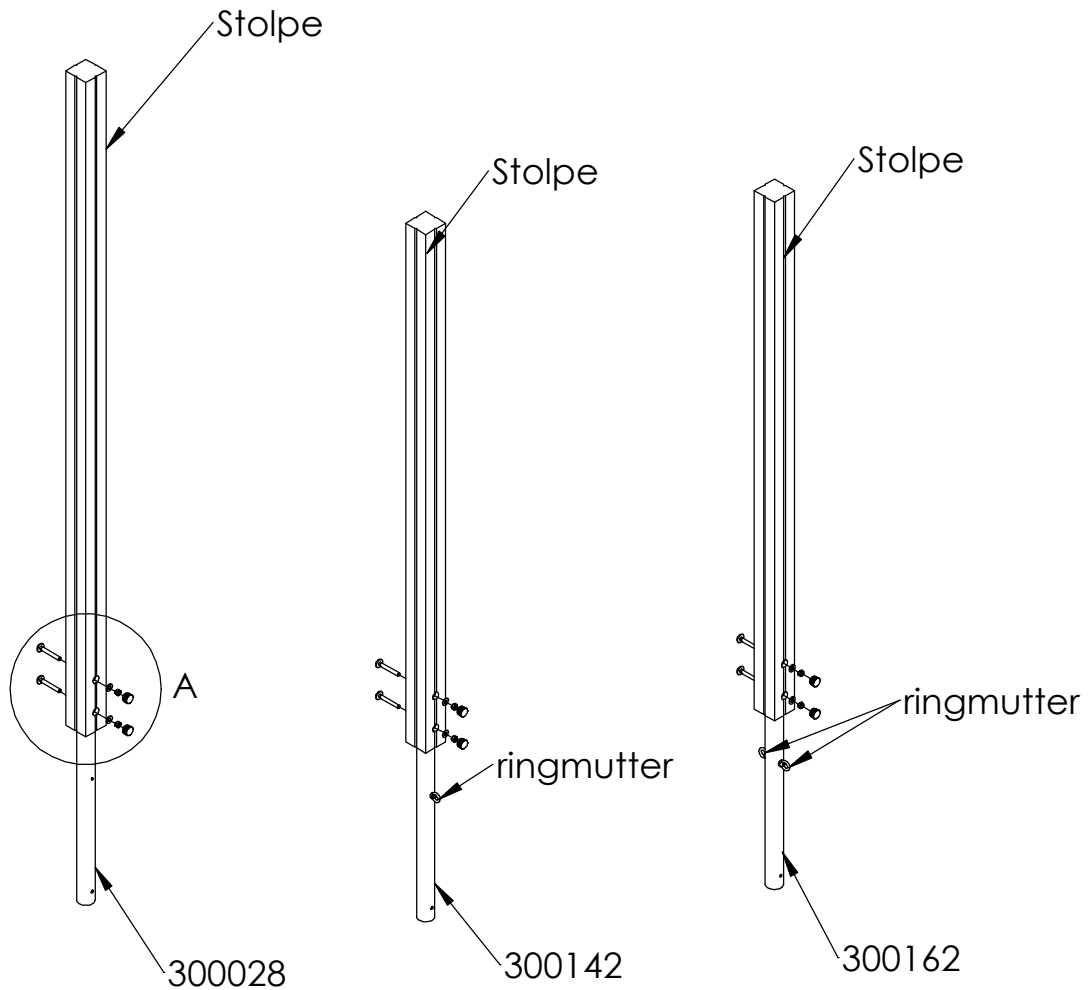


300597



300598



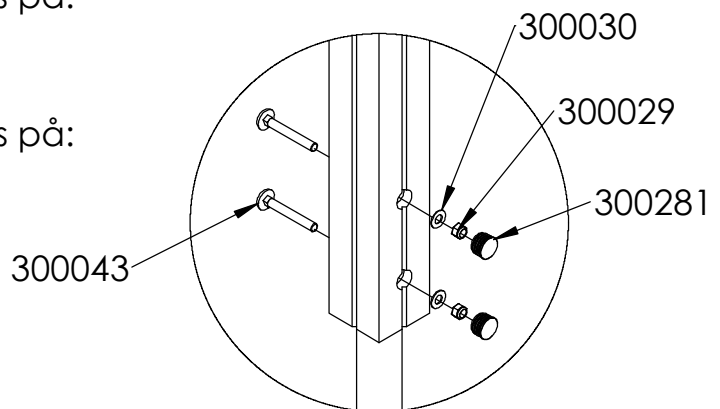


Fäst stolpar till jordankare med vagnsbult 12x90, bricka Ø12, låsmutter Ø12. - 2 st per stolpe

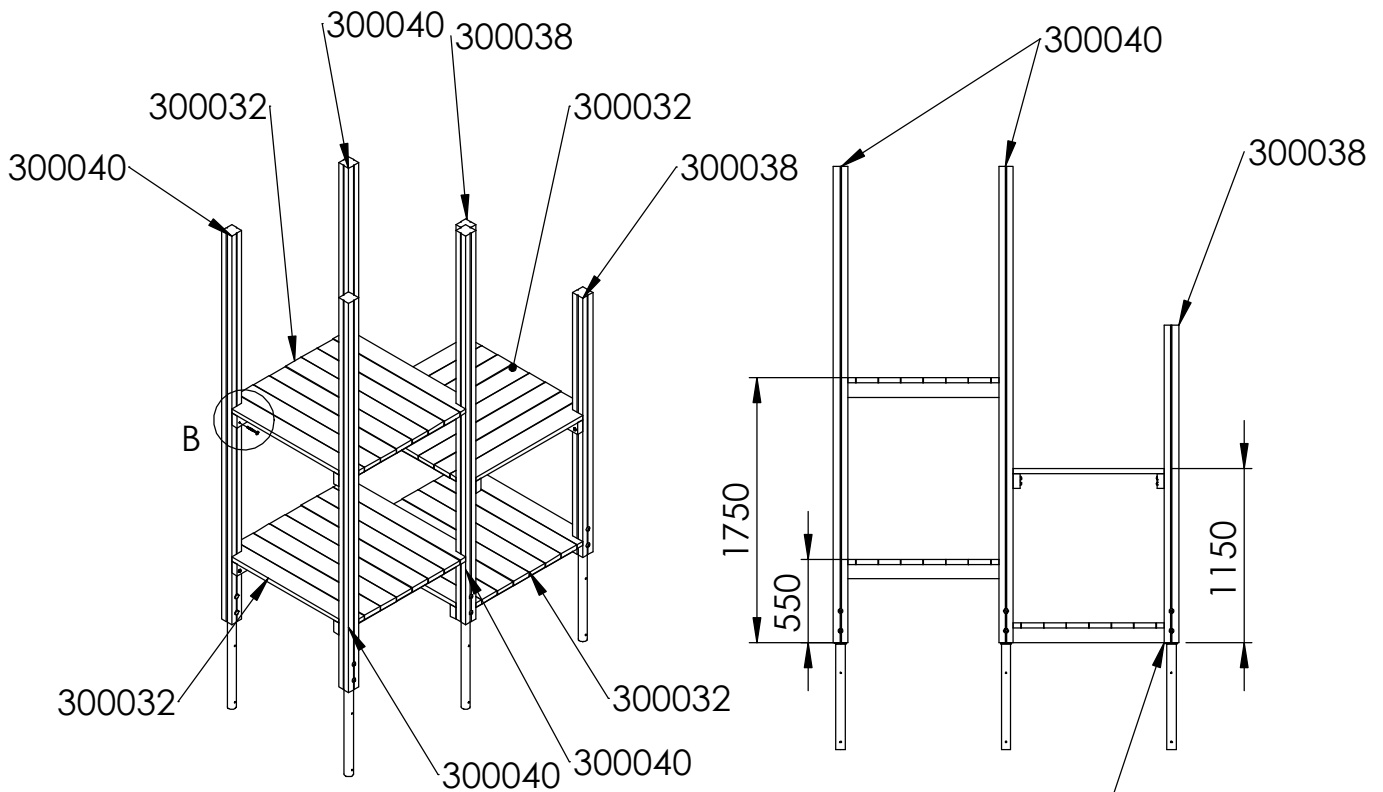
Sätt i plastpluggen när lekhuset är monterat.

Jordankare 300142 monteras på:  
1st stolpe 300038  
1st stolpe 300039

Jordankare 300162 monteras på:  
2st stolpe 300038



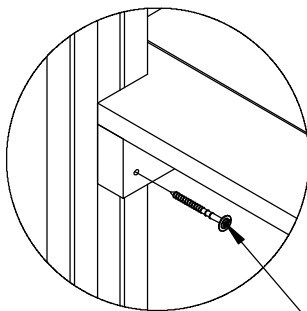
DETAIL A  
SCALE 1 : 10



Jordankare 300028  
till samtliga stolpar

Observera riktning på golv

Underkant golvregel  
ligger i liv med  
underkant stolpe

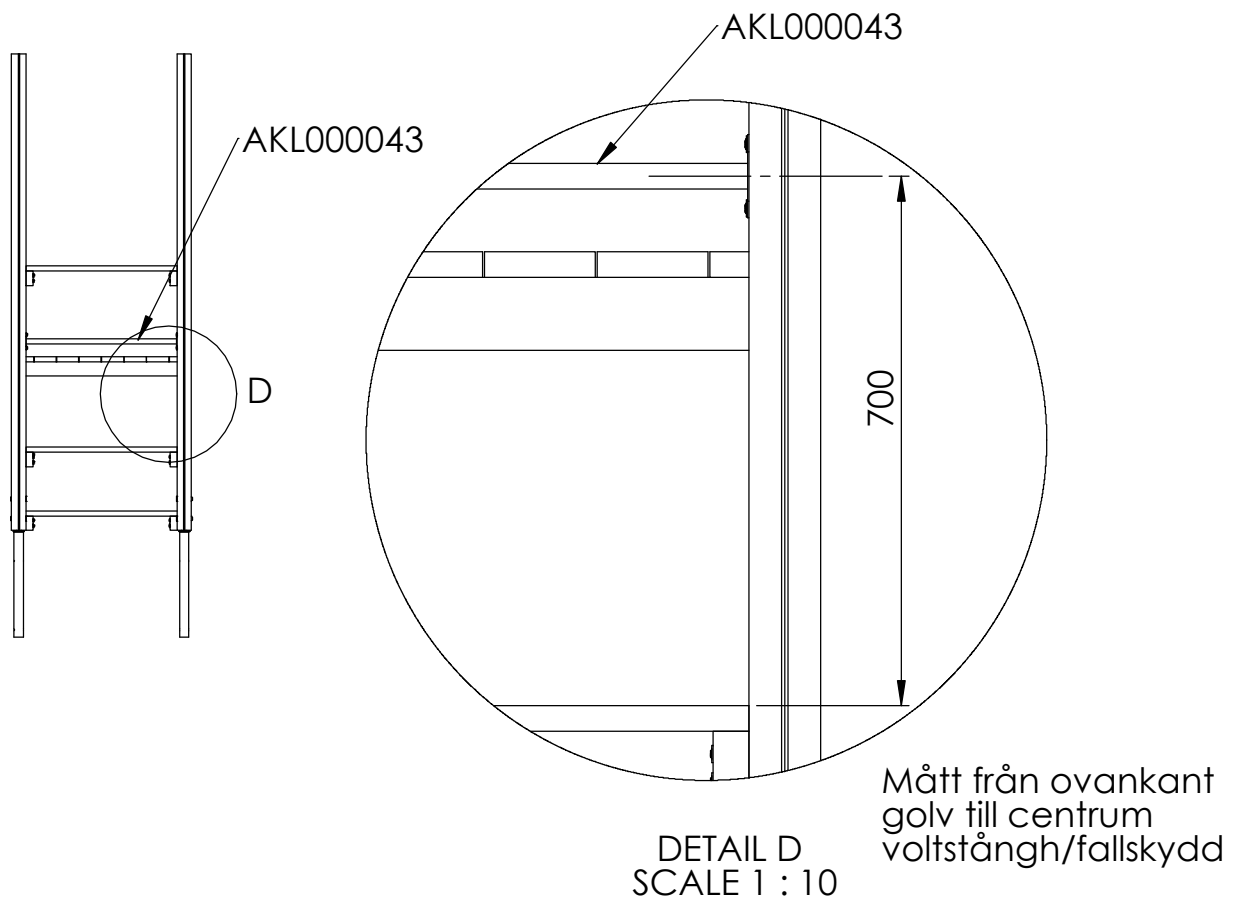
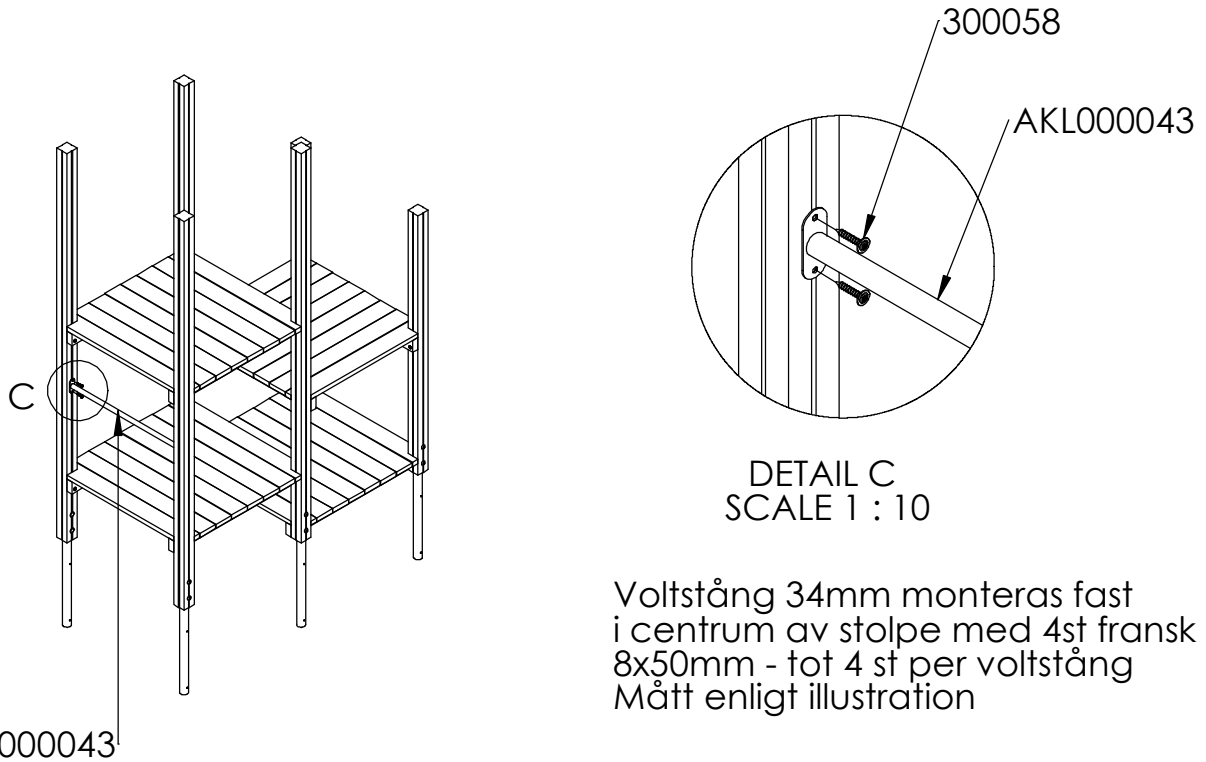


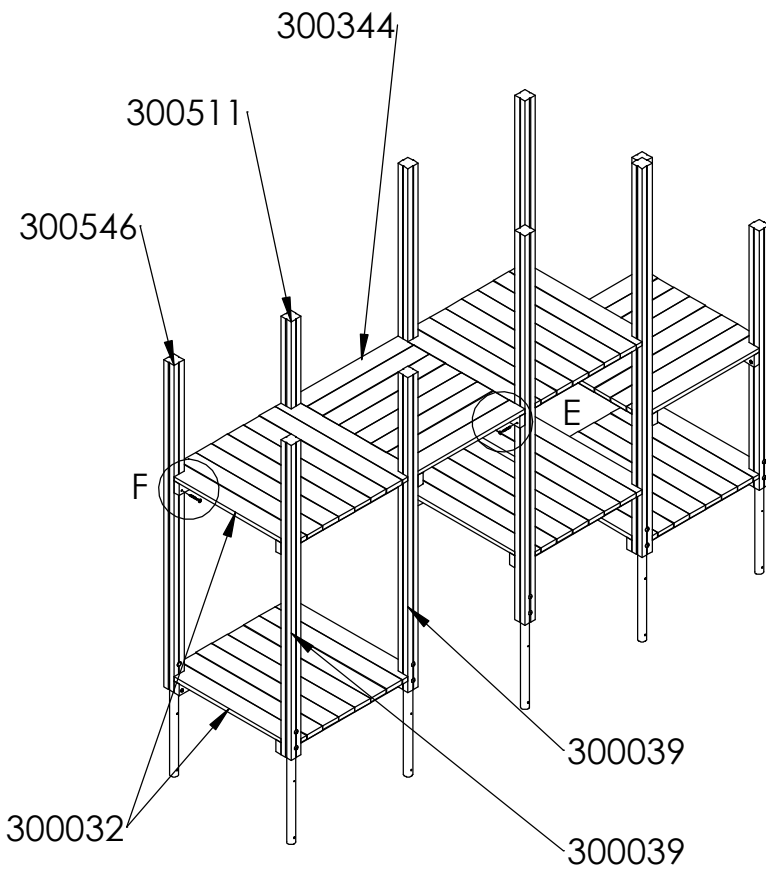
DETAIL B  
SCALE 1 : 10

Montera fast golv mot stolpe med  
fransk träskruv Torx 8x100  
- tot 8 st per golv

Höjd enligt illustration.

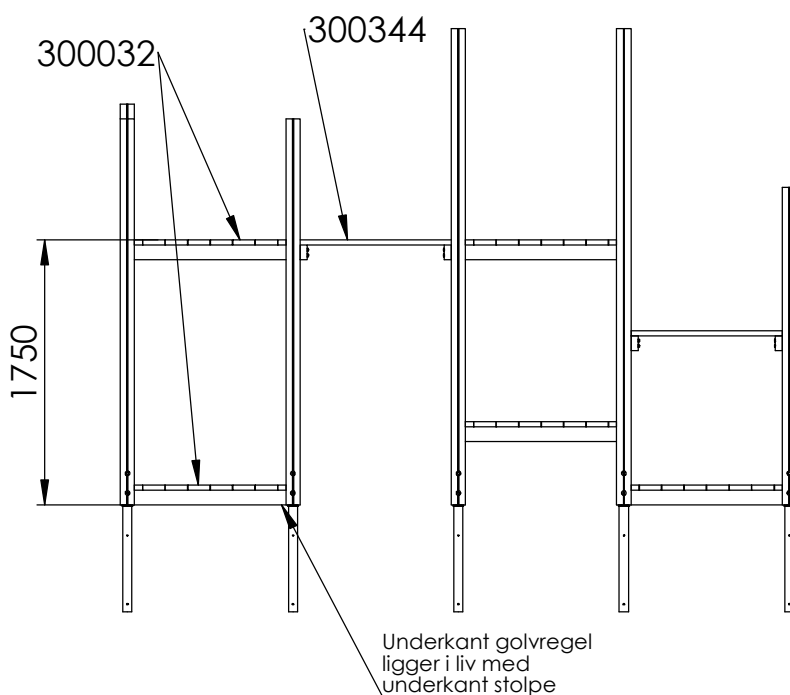
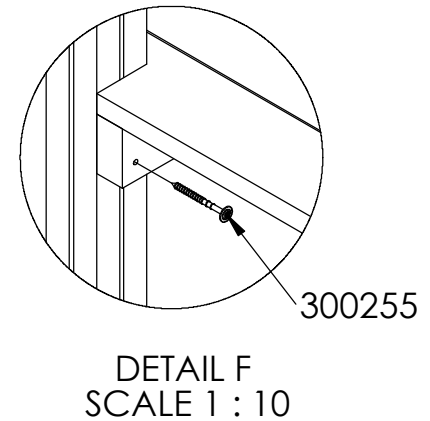
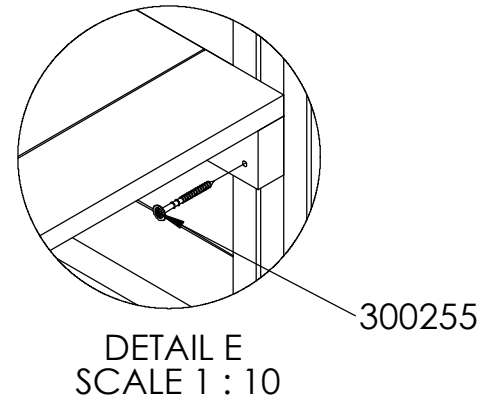
300255





Jordankare 300028  
till samtliga stolpar

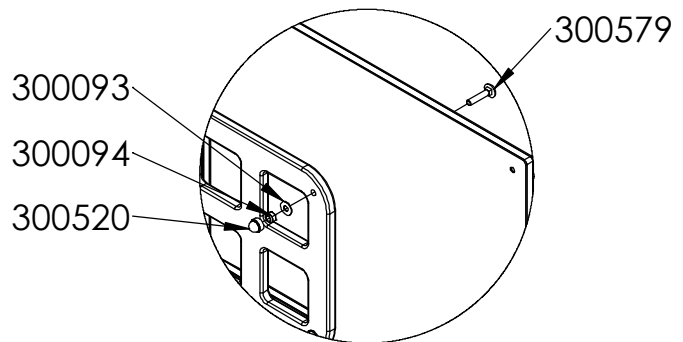
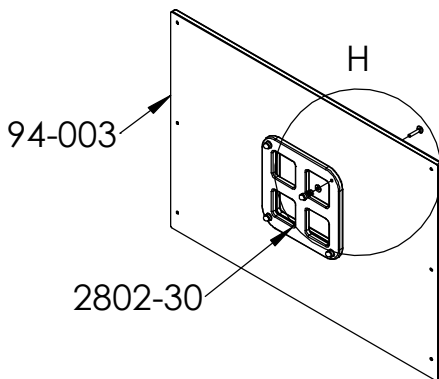
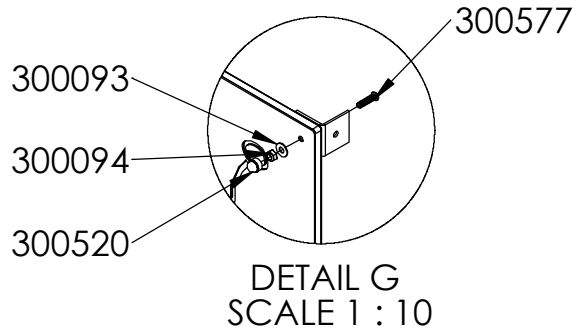
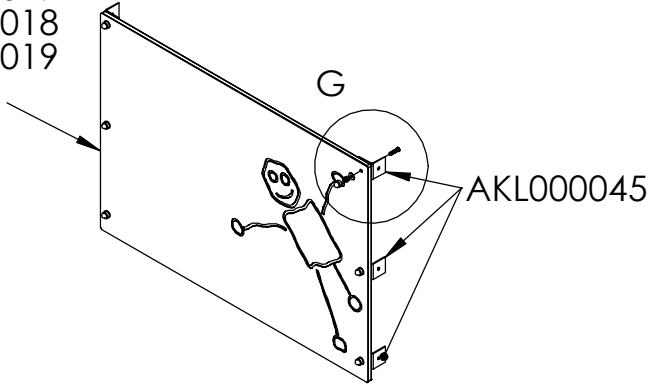
Observera riktning på golv



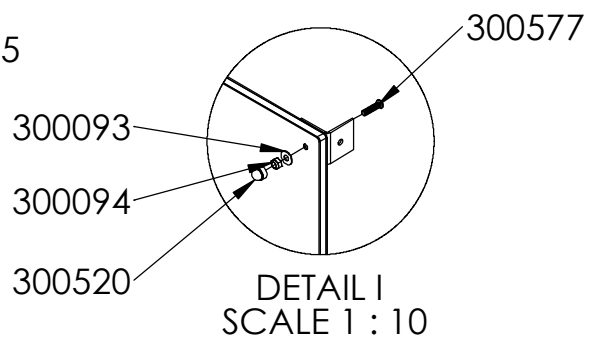
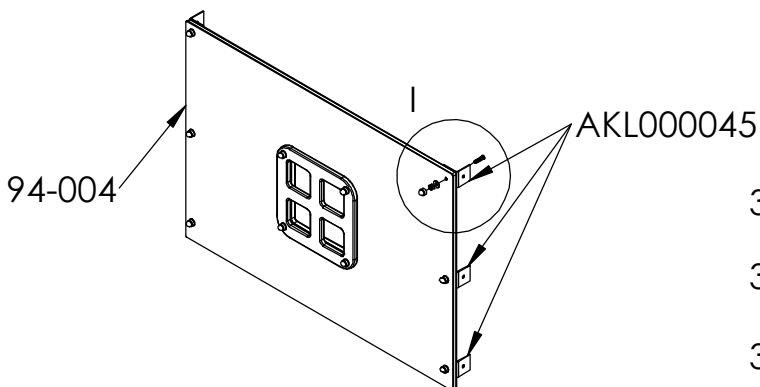
Montera fast golv mot stolpe  
med fransk träskruv Torx 8x100 -  
tot 8 st till golv 300032/300344

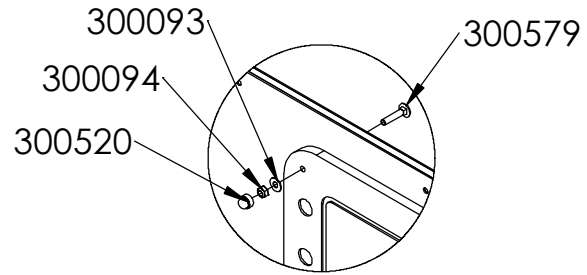
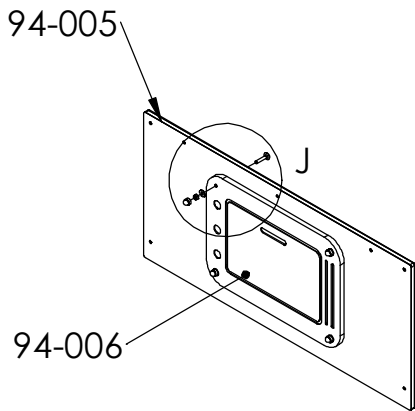
Höjd enligt illustration.

94-002  
94-017  
94-018  
94-019

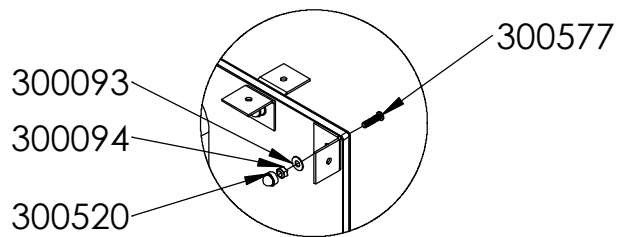
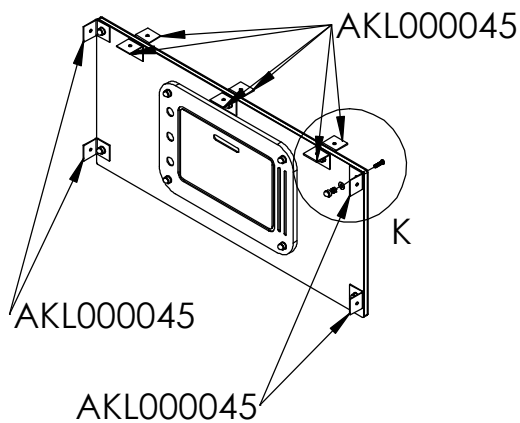


DETAIL H  
SCALE 1 : 10

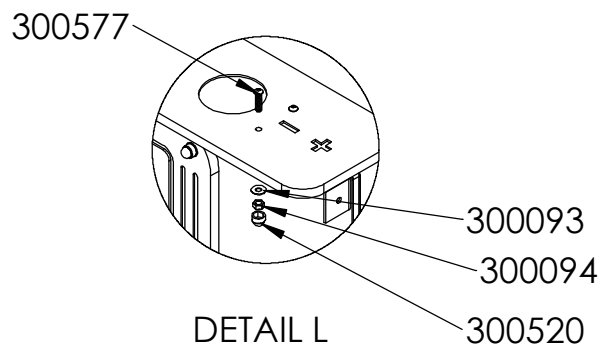
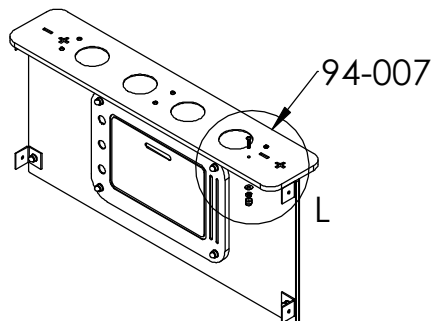




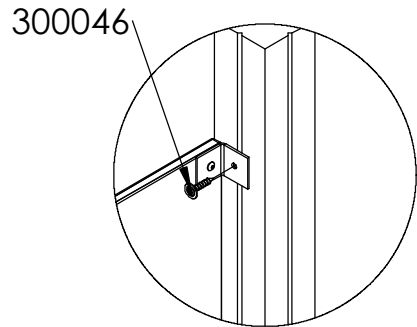
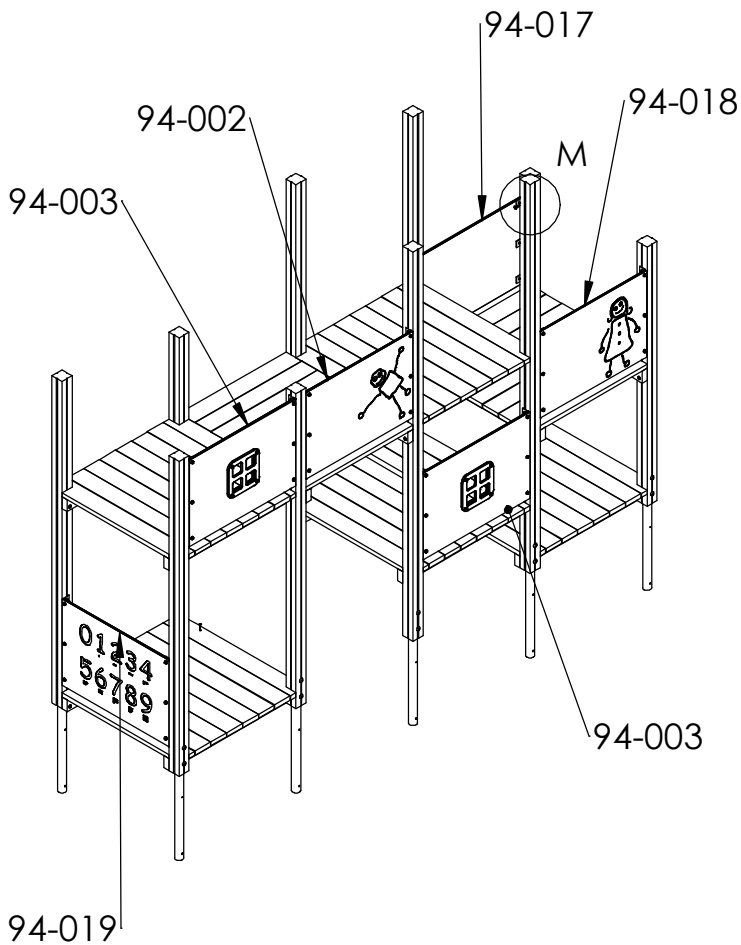
DETAIL J  
SCALE 1 : 10



DETAIL K  
SCALE 1 : 10



DETAIL L  
SCALE 1 : 10

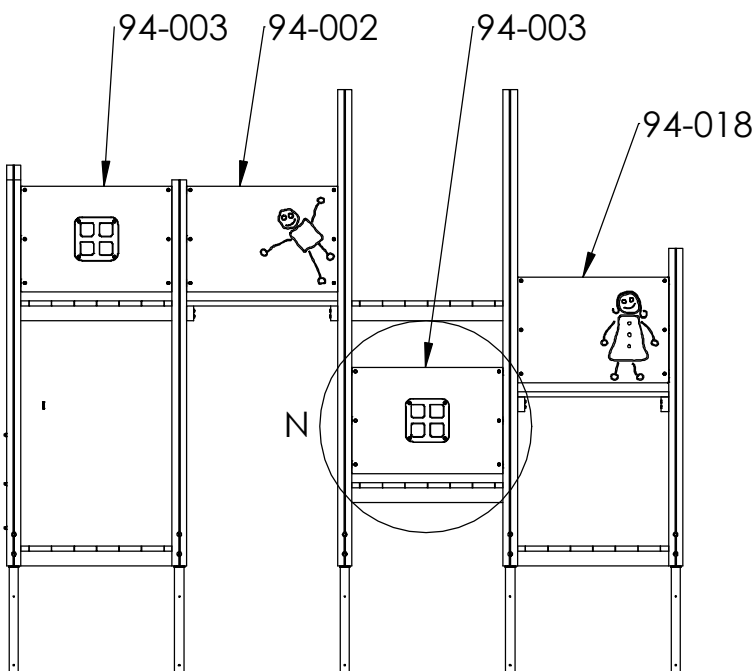


DETAIL M  
SCALE 1 : 10

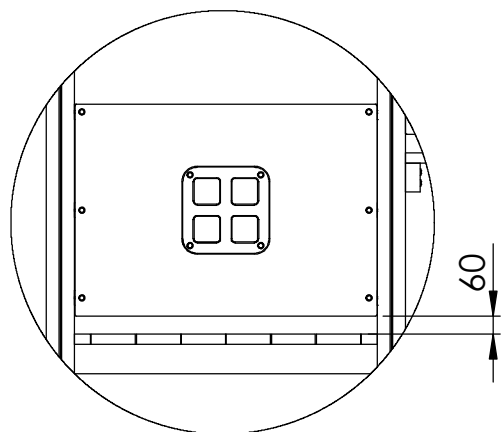
Skärmens vinkelbeslag monteras mot stolpe med fransk torx

Skärmar placeras mot stolpens utsida

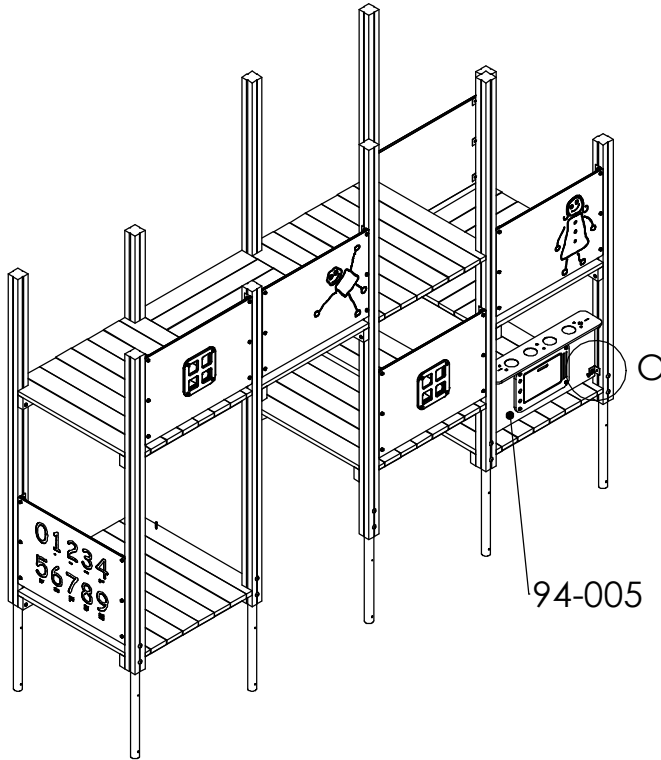
Mått enligt illustration



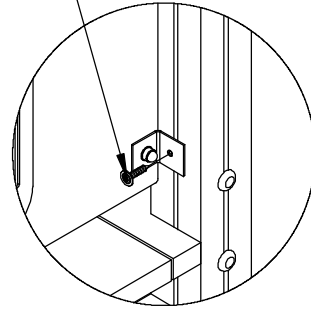
Mått på placering av skärm - generell



DETAIL N  
SCALE 1 : 25

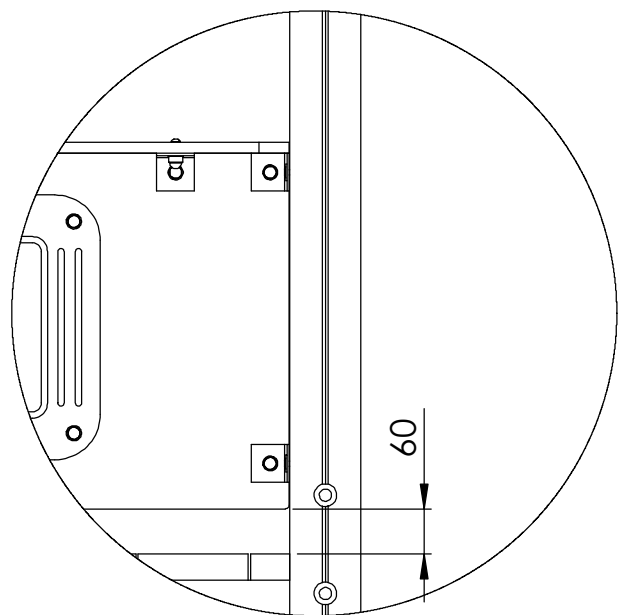
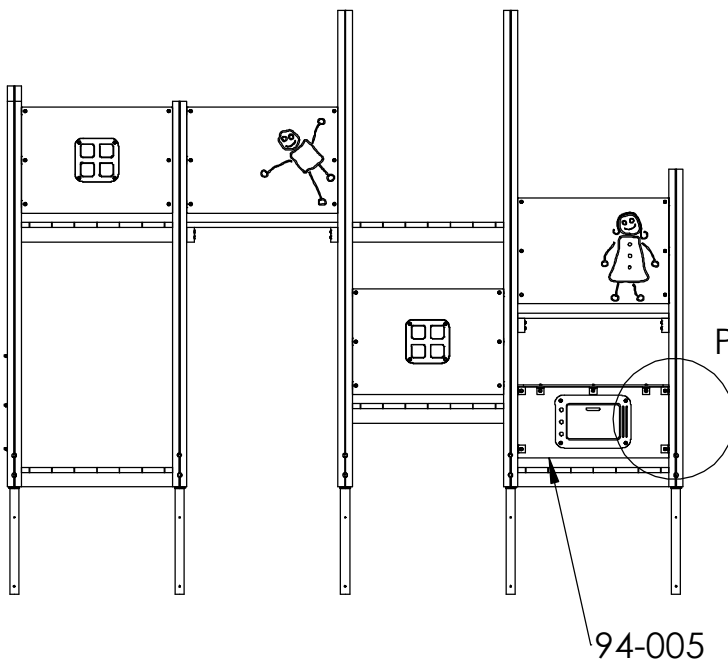


300046



DETAIL O  
SCALE 1 : 10

Skärmens vinkelbeslag monteras mot stolpe med fransk torx



DETAIL P  
SCALE 1 : 10



# KLUBBEN

Observera beslagets  
riktning/placering

AKL000047

300058

300058

AKL000047

300058

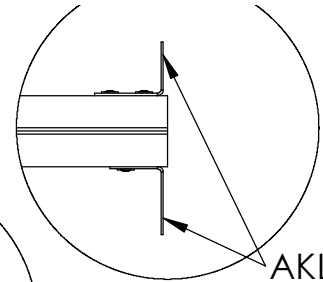
DETAIL Q  
SCALE 1 : 10

300154

Q

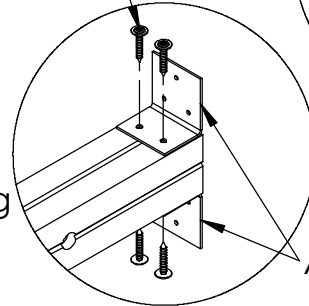
Montera vinkelbeslag  
på bom.

AKL000047



AKL000047

DETAIL R  
SCALE 1 : 10



AKL000047

DETAIL S  
SCALE 1 : 10

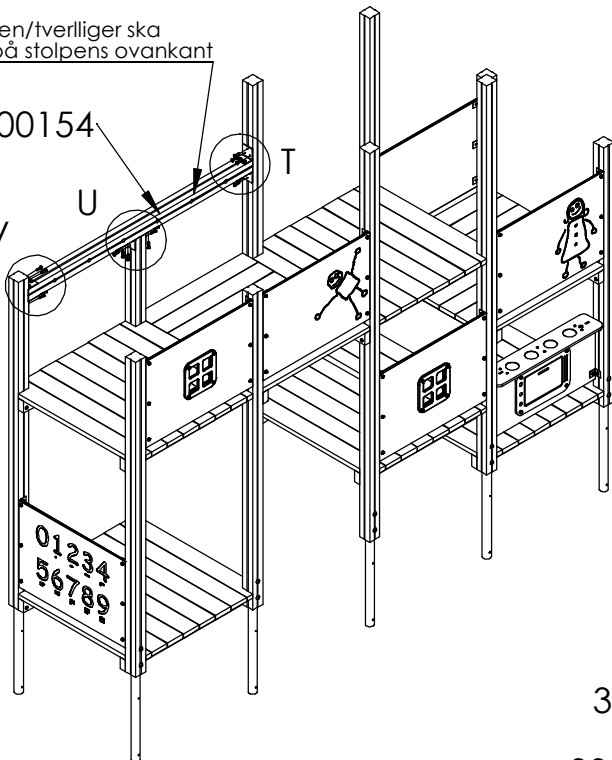
Bommen/tverrliger ska  
ligga på stolpens ovankant

300154

V

U

T



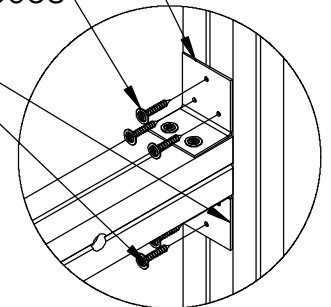
Försänkning för  
montering av taknät  
"på utsidan"

AKL000047

300058

AKL000047

300058



DETAIL T  
SCALE 1 : 10

300058

Bommen/tverrliger ska  
ligga på stolpens ovankant

300058

DETAIL U  
SCALE 1 : 10

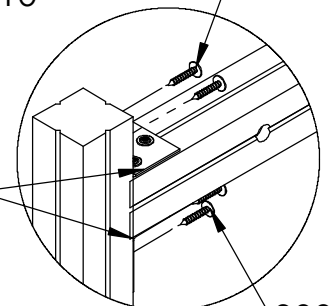


AKL000047

300058

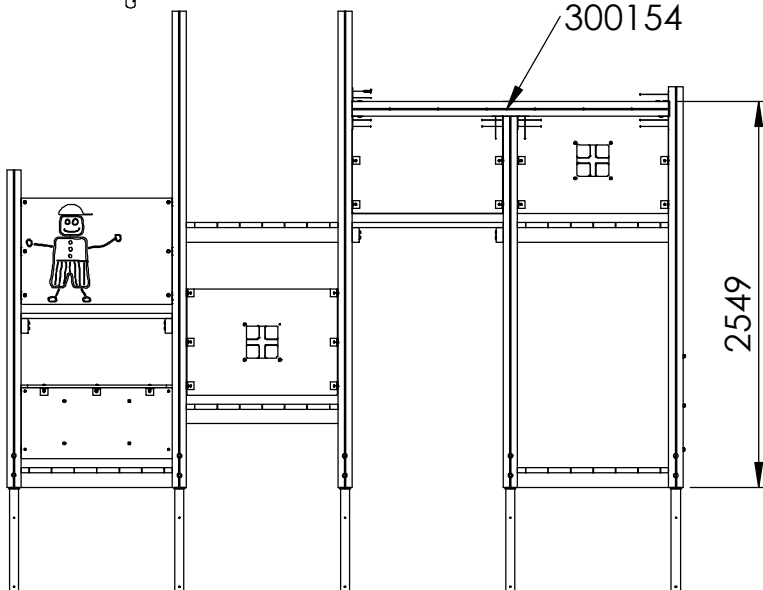
300154

AKL000047



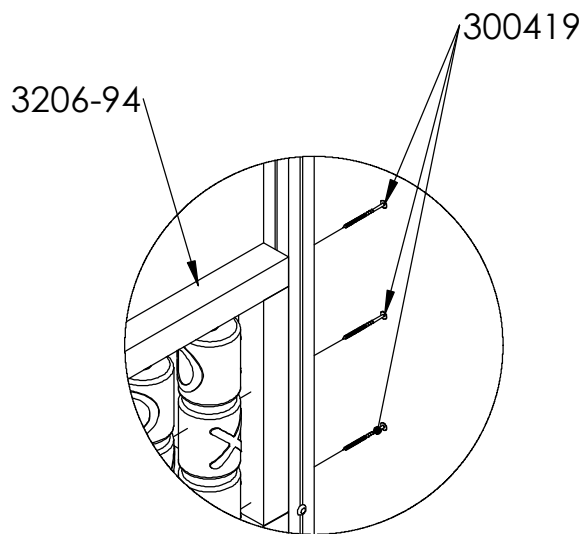
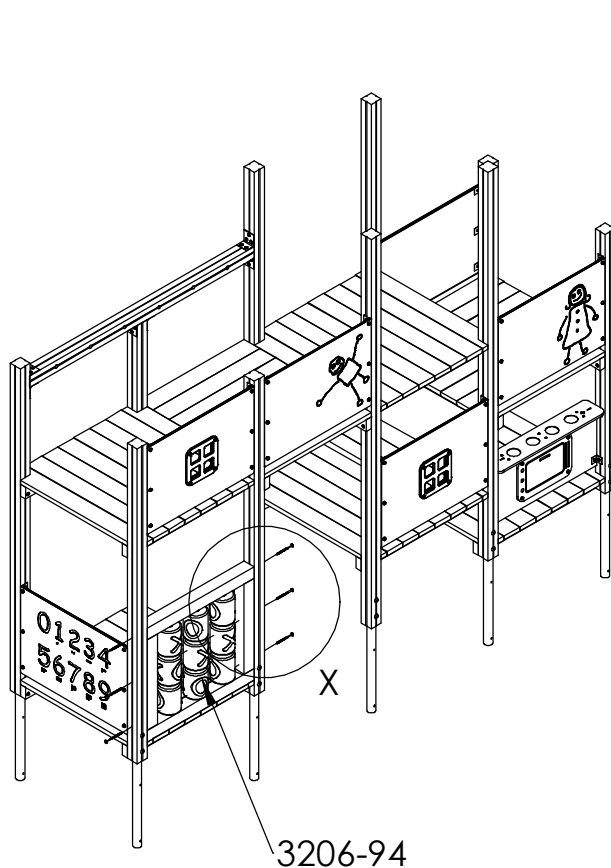
DETAIL V  
SCALE 1 : 10

300058



2549

Fäst bom/tverrliger mot stolpe  
med stolpbeslag och vinkelbeslag  
fransk träskruv 8x50

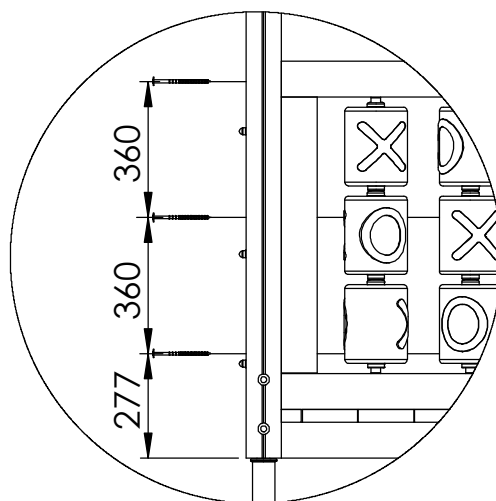
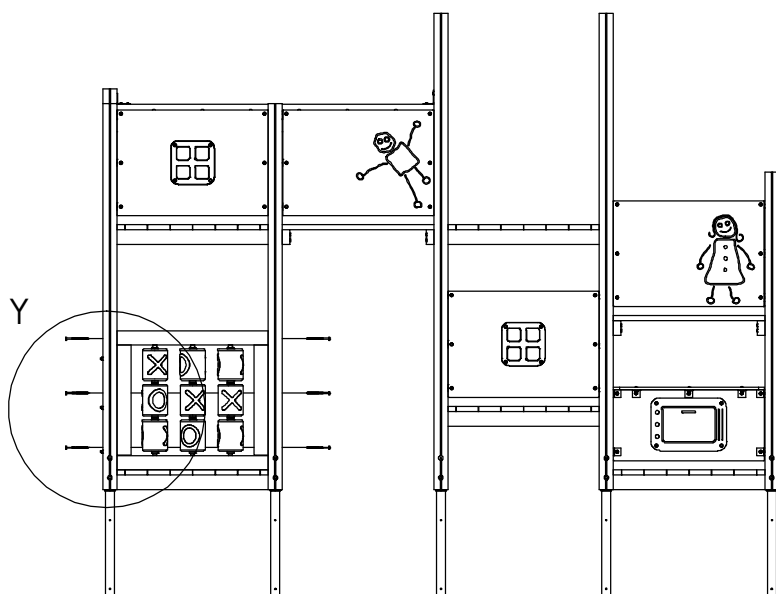


DETAIL X  
SCALE 1 : 20

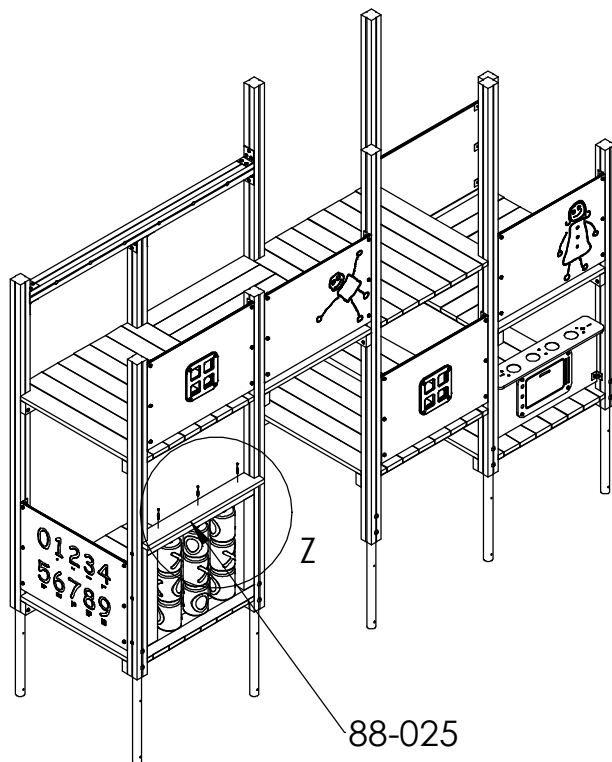
TrippTrappTrull monteras mellan stolpar mot underkant golv.

Monteras med fransk träskruv Torx 8x140, 3 st i var sida.

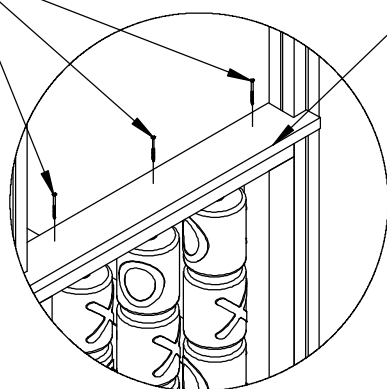
Placering se illustration



DETAIL Y  
SCALE 1 : 20



300358

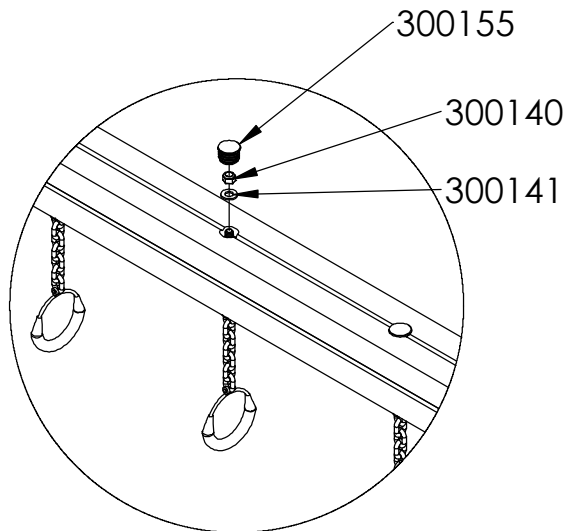
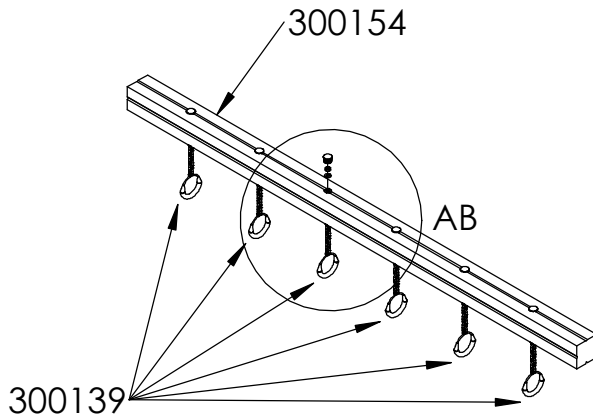


88-025

Montera butiskdisk på  
OXO komponenten med  
3 st senkeskrue

DETAIL Z  
SCALE 1 : 20



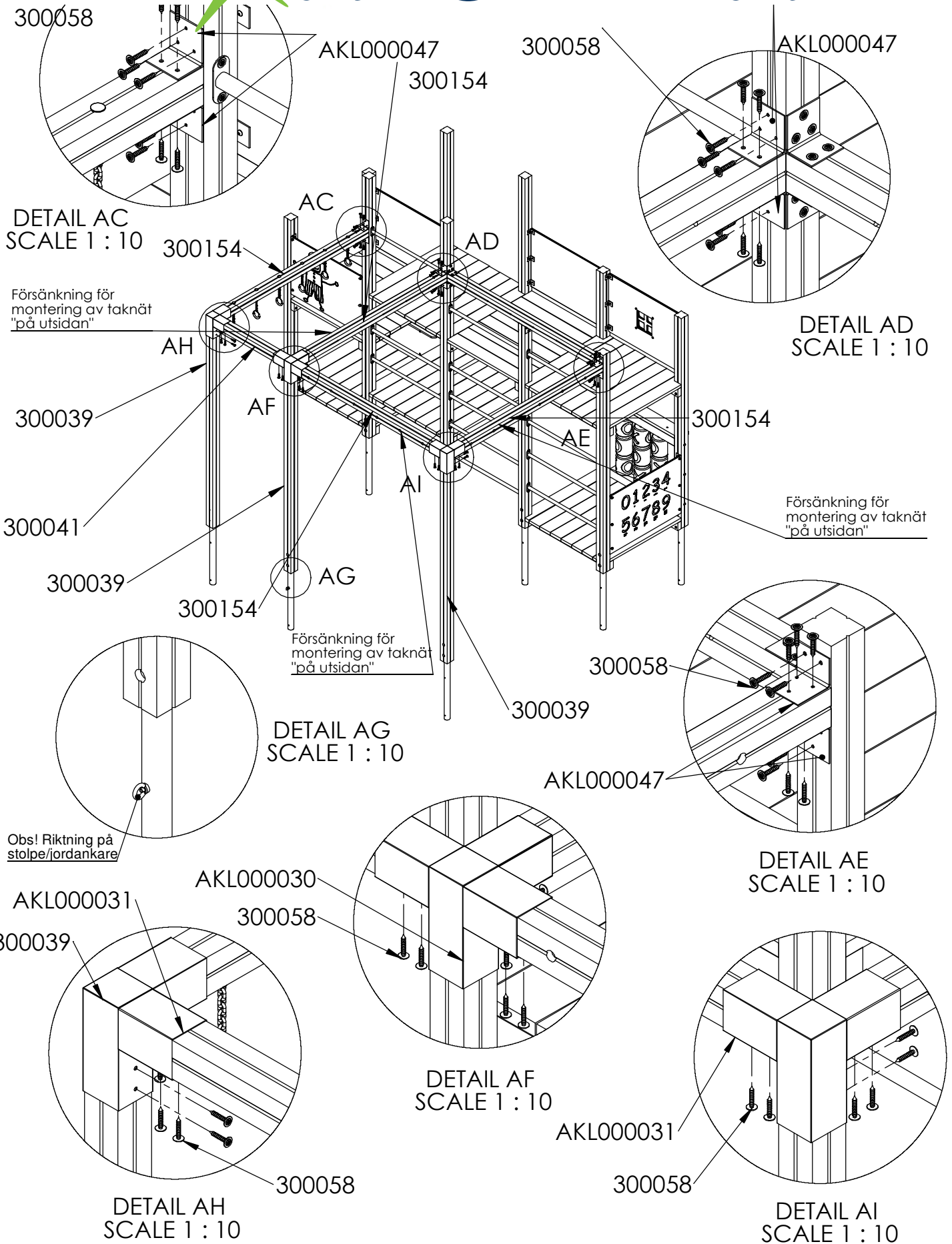


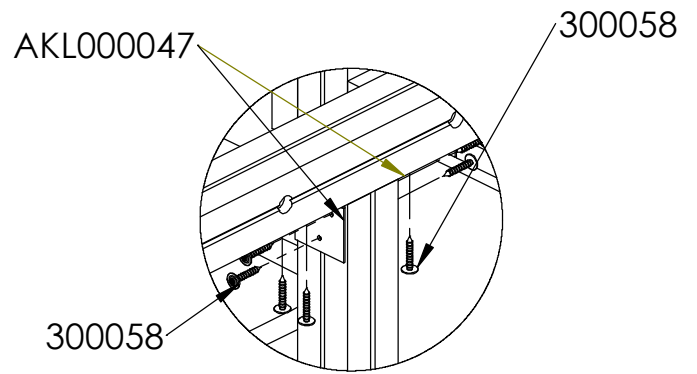
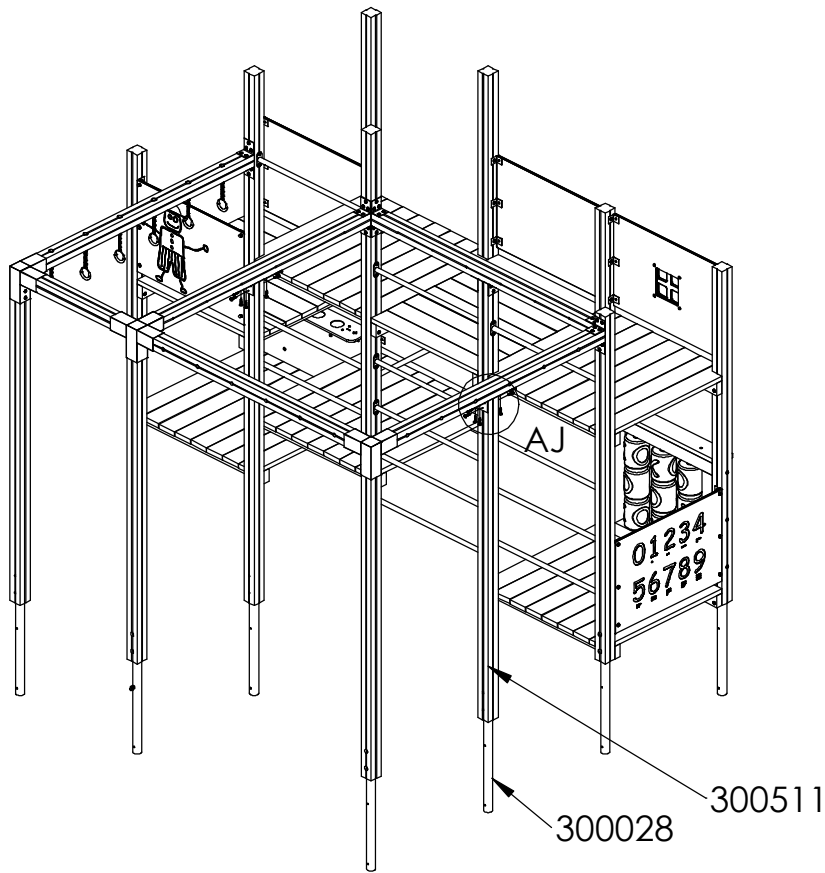
Montera romerska ringar på bom med skive/bricka Ø10, låsmutter Ø10 samt plastplugg

DETAIL AB  
SCALE 1 : 10



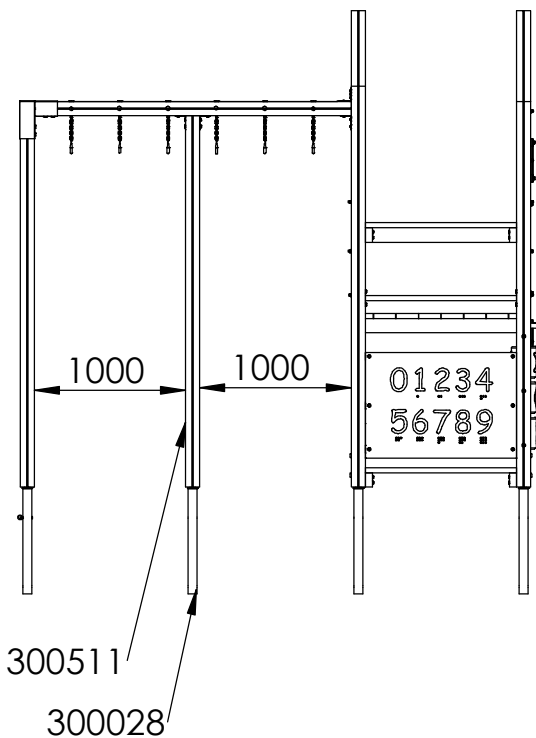
# KLUBBEN

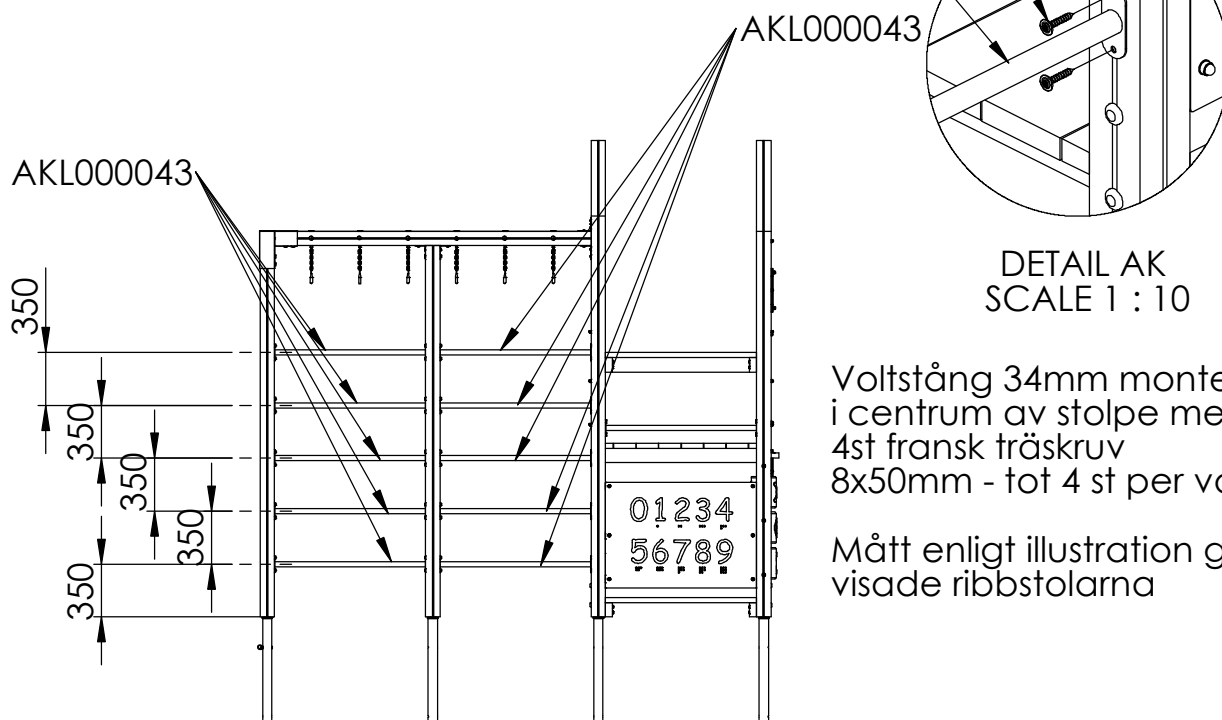
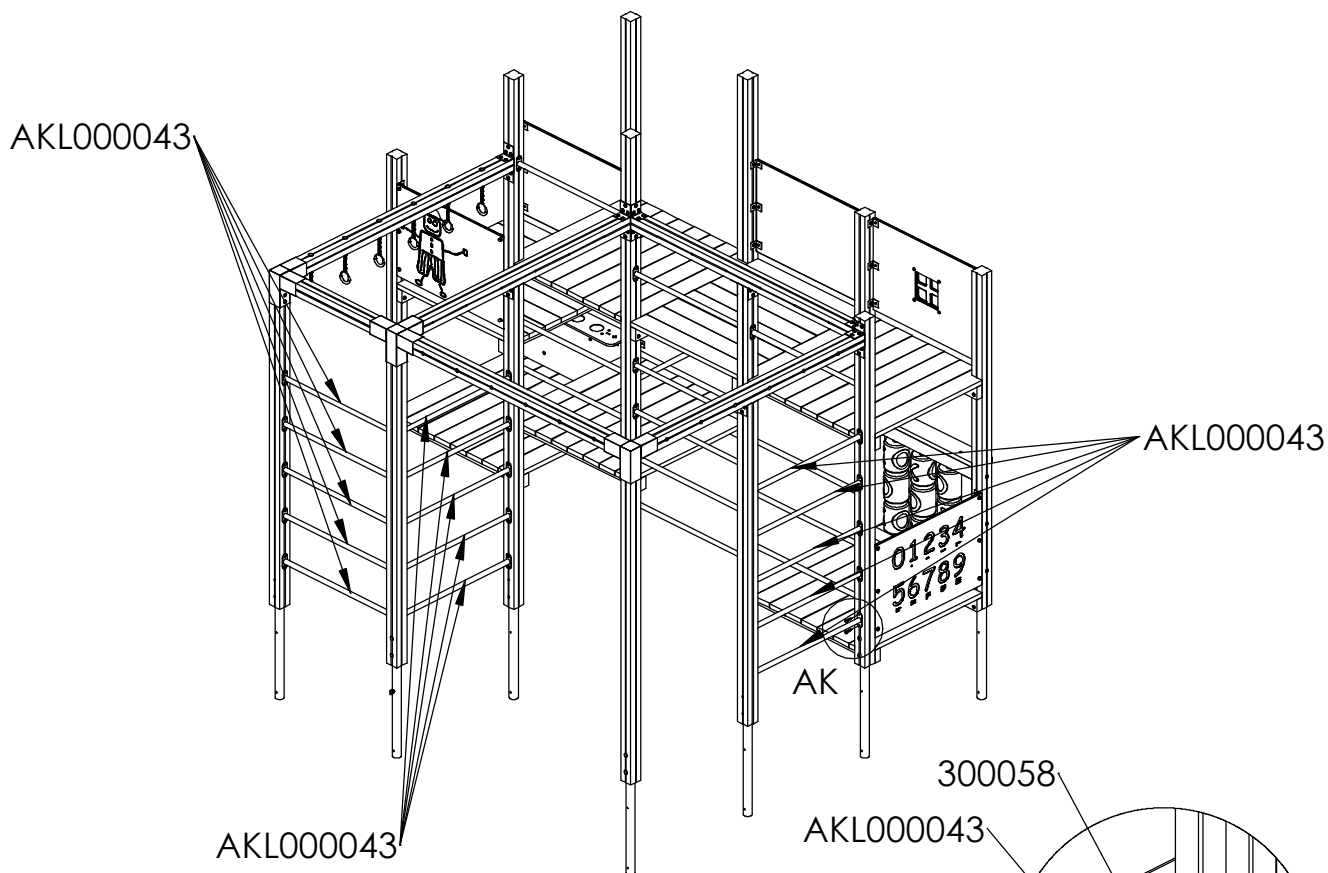




DETAIL AJ  
SCALE 1 : 10

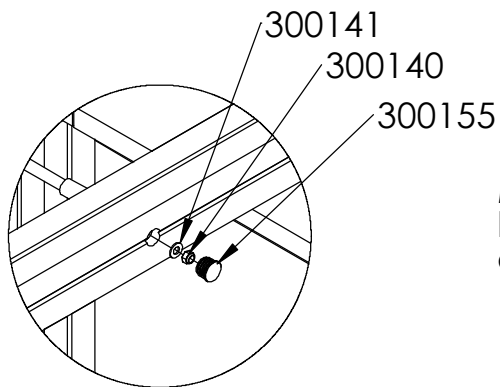
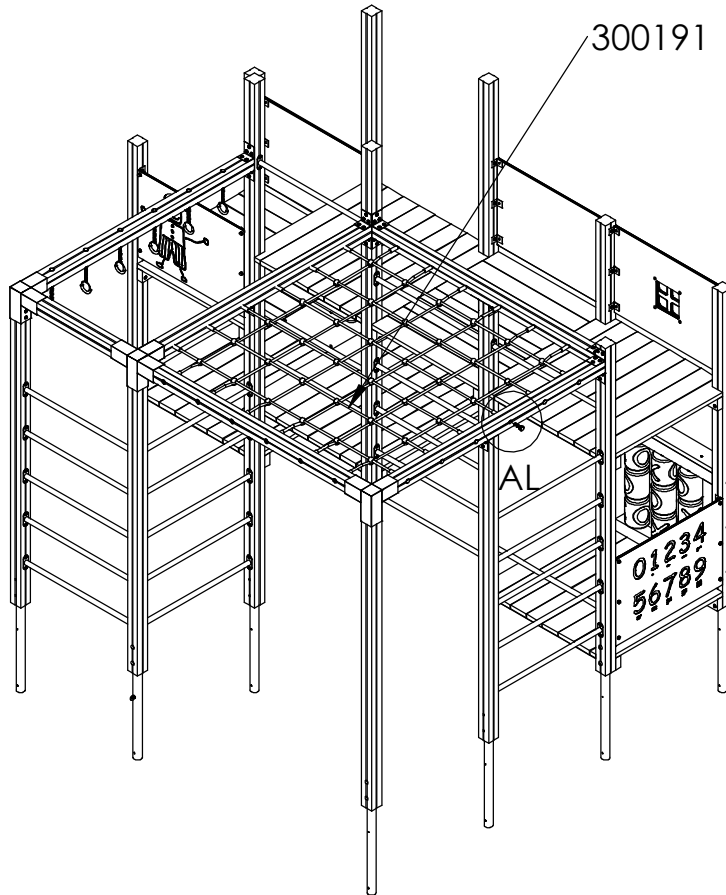
Fäst stolpe mot underkant bom  
med vinkelbeslag.  
Vinkelbeslagen monteras med  
fransk träskruv 8x50





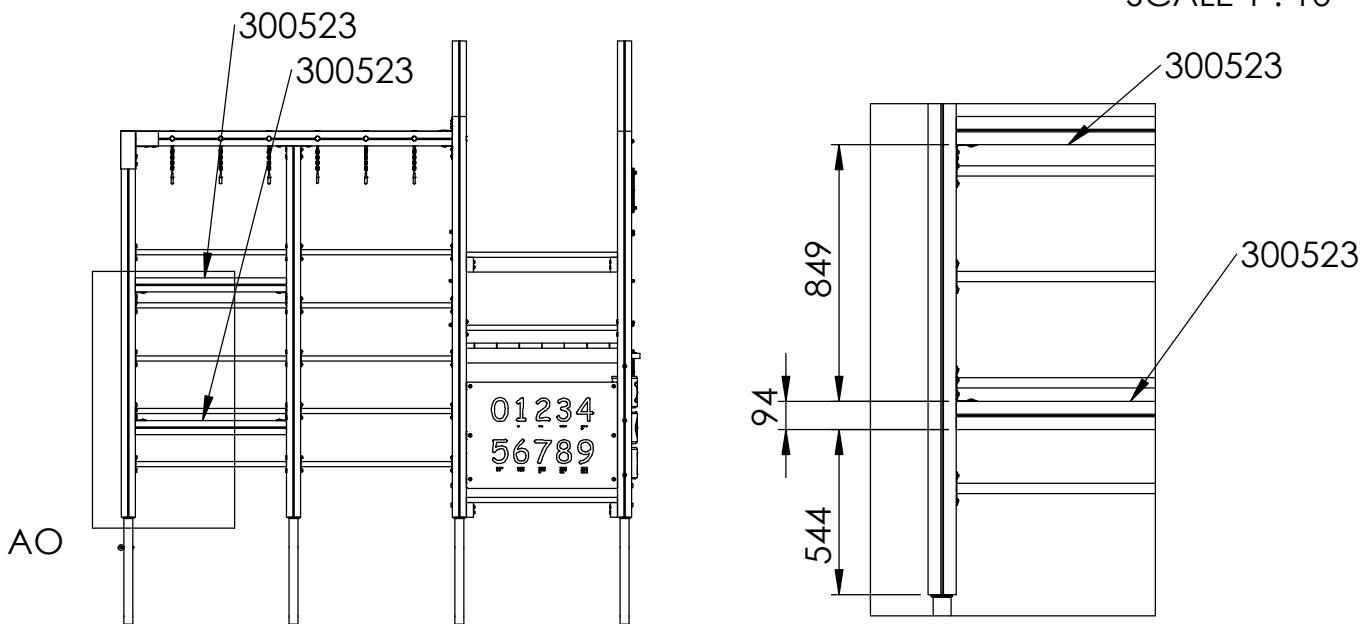
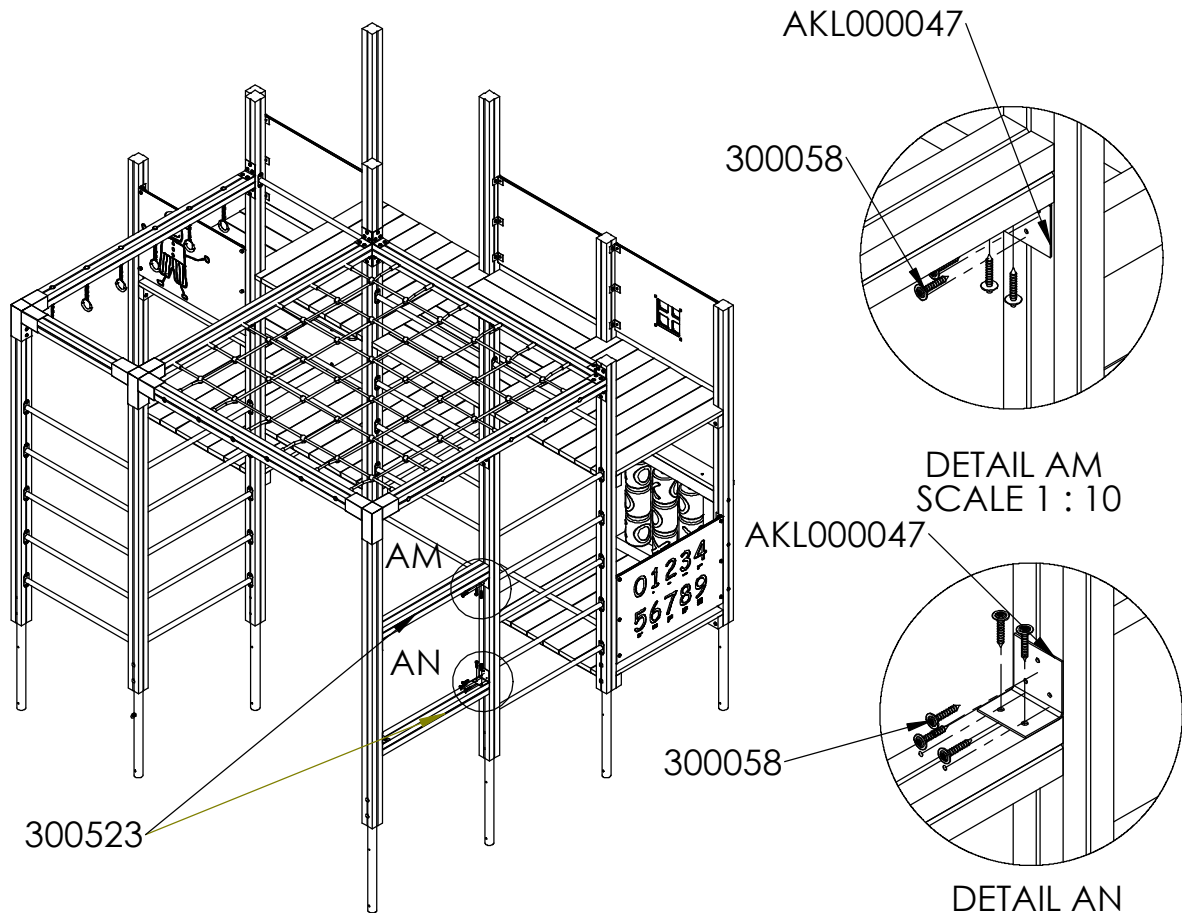
Voltstång 34mm monteras fast i centrum av stolpe med 4st fransk träskruv 8x50mm - tot 4 st per voltstång

Mått enligt illustration gäller de visade ribbstolarna



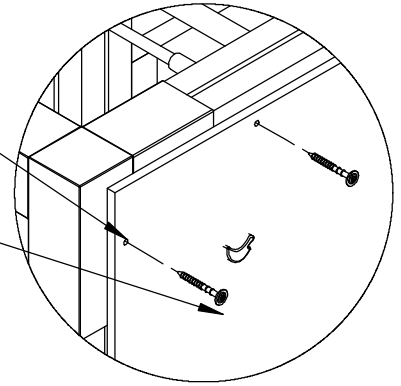
Montera taknät i bom med  
bricka/skive  $\text{\O}10$ , låsmutter  $\text{\O}10$   
och plastplugg

DETAIL AL  
SCALE 1 : 10

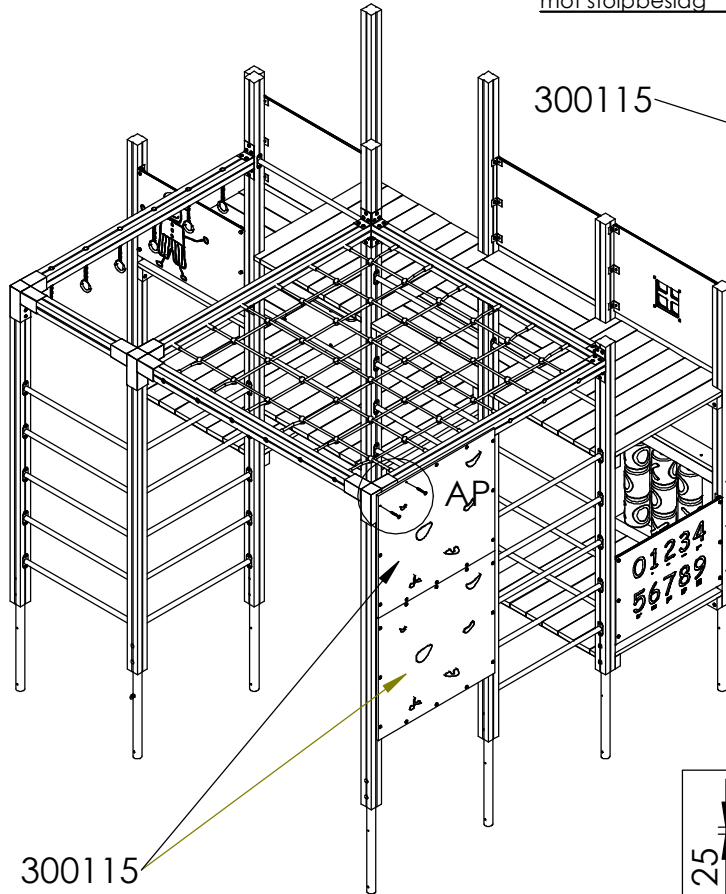


DETAIL AO  
SCALE 1 : 25

Förborra  $\varnothing 8\text{mm}$   
genom beslag där  
klätterskiva ligger  
mot stolpebeslag

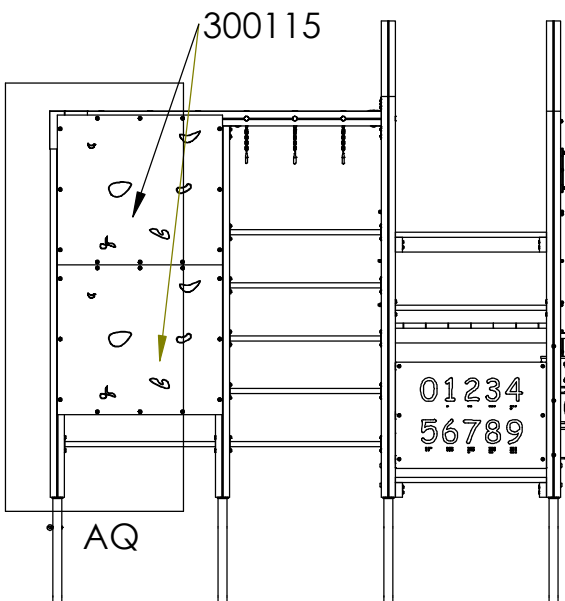


DETAIL AP  
SCALE 1 : 10

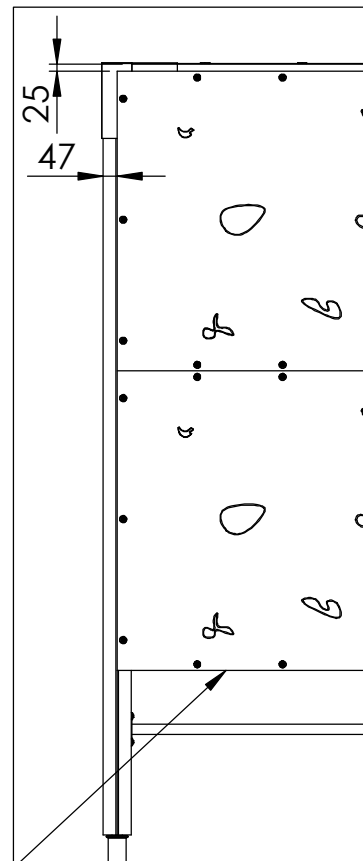


2st klätterplattor fästes mot  
stolpe/bom  
med fransk träskruv 8x80mm.  
Klätterplatta placeras  
25mm från ovkant bom.  
12 st fransk träskruv  
per klättervägg

300115



Klättervägg  
ligger i liv med  
underkant bom

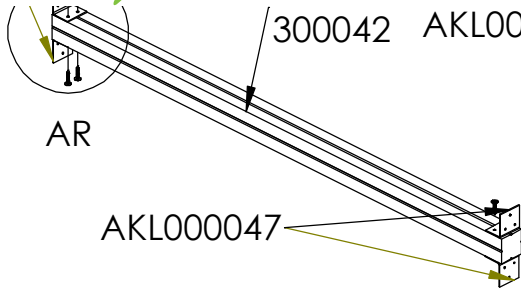


DETAIL AQ  
SCALE 1 : 25



# KLUBBEN

AKL000047

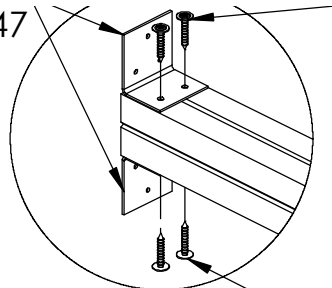


AR

300042

AKL000047

AKL000047

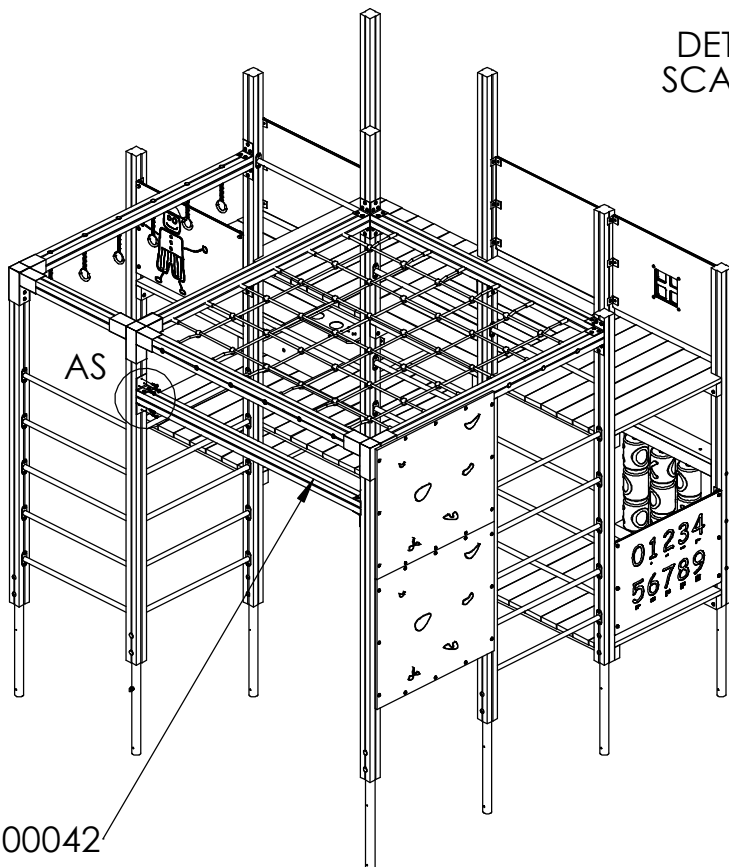


300058

Montera vinkelpeslag på bom med fransk träskruv torx 8x50

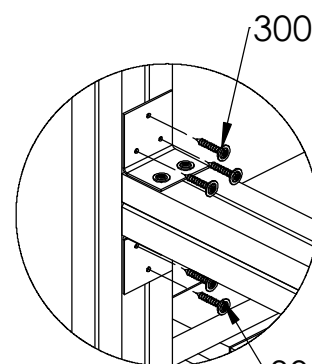
300058

DETAIL AR  
SCALE 1 : 10



AS

300042



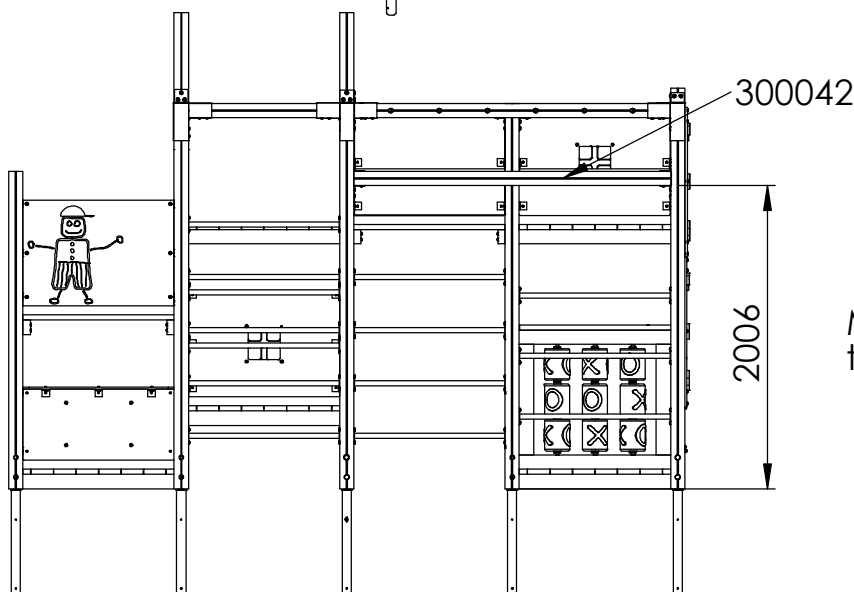
300058

300058

DETAIL AS  
SCALE 1 : 10

Fäst bom/tverrligger mot stolpe med fransk träskruv 8x50

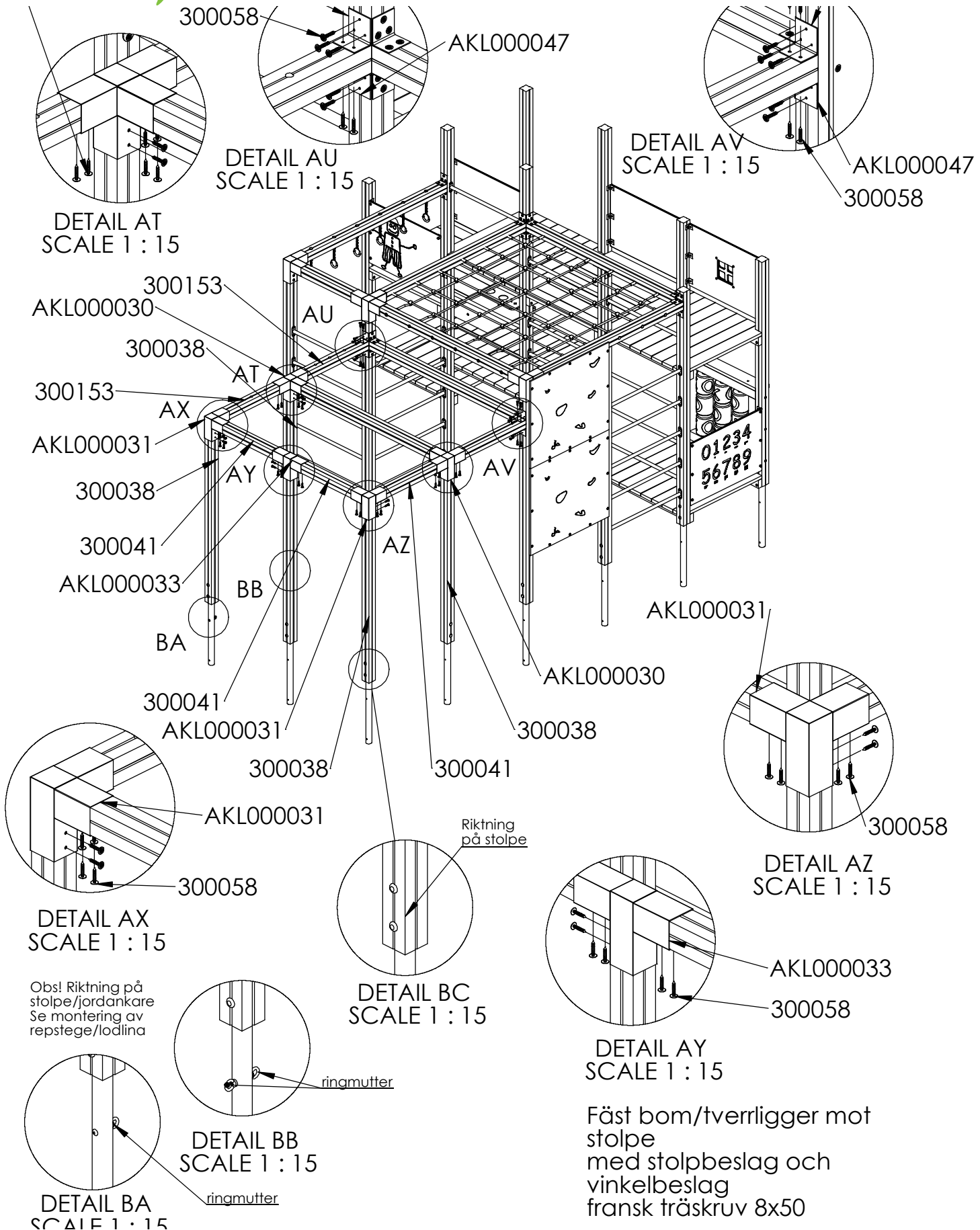
Höjd enligt illustration

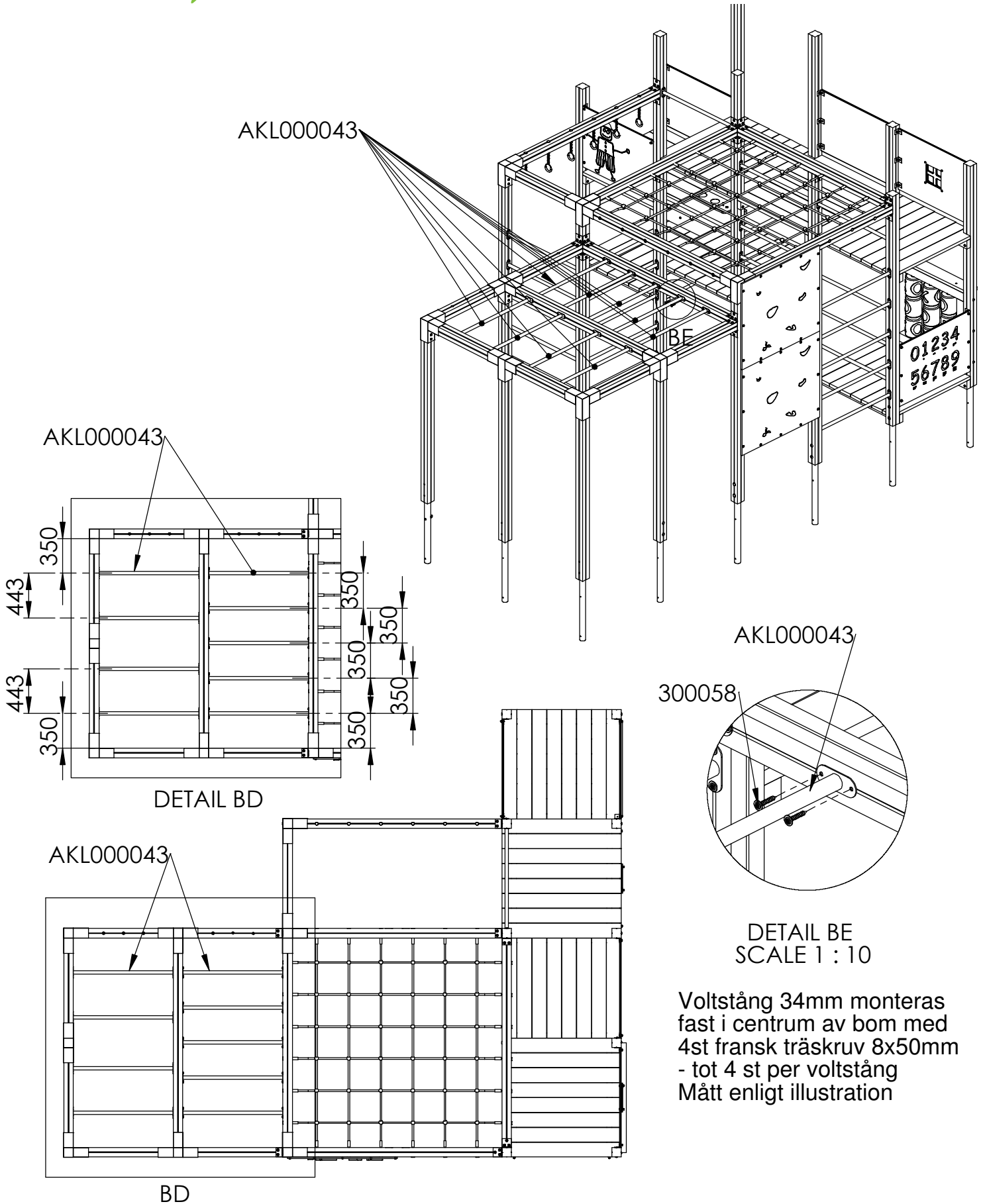


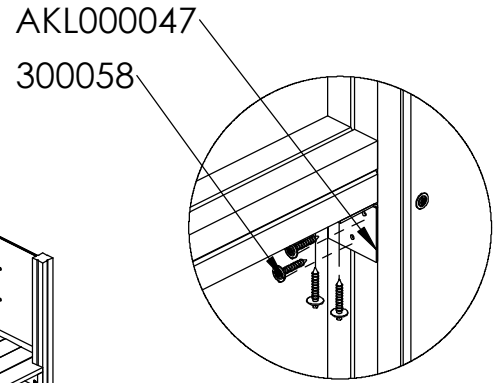
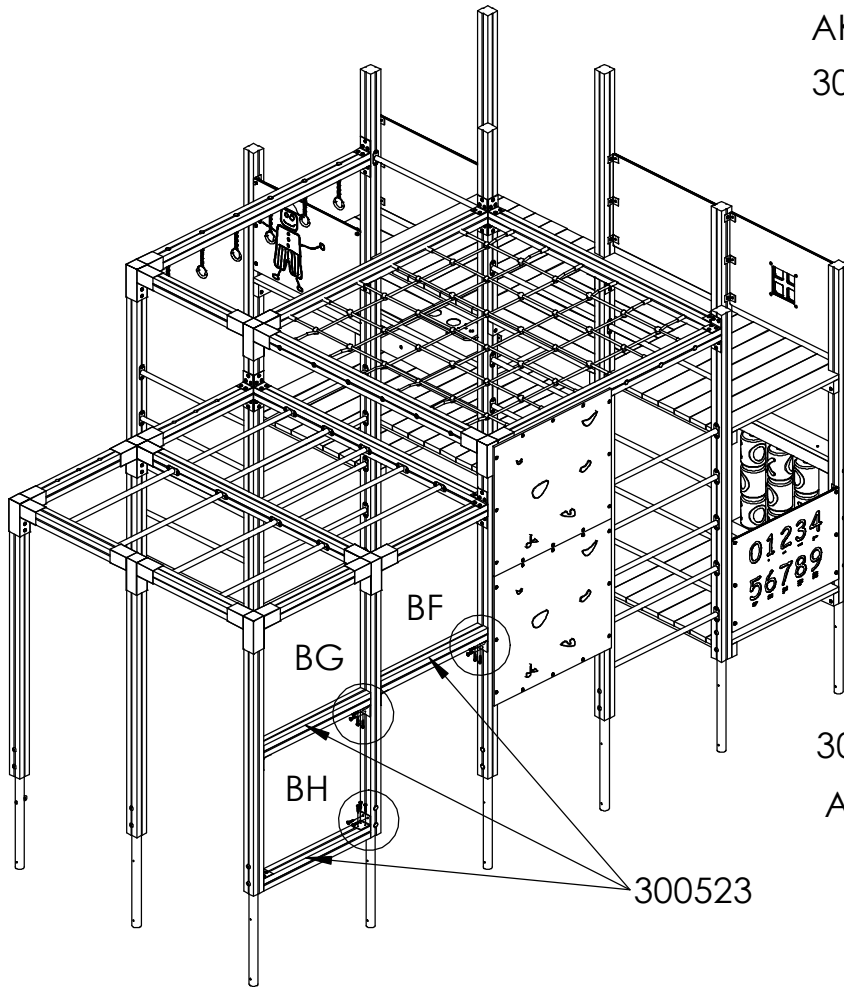
300042

2006

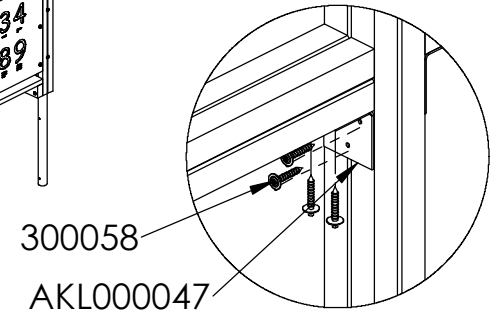
Mått från underkant stolpe till underkant bom



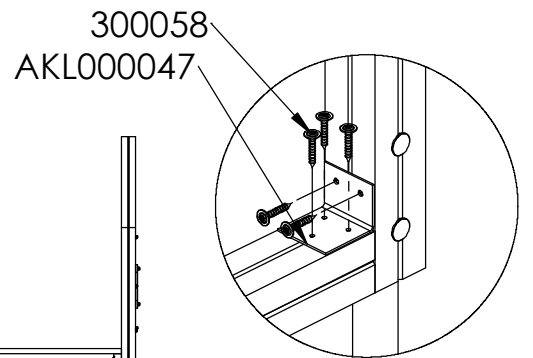




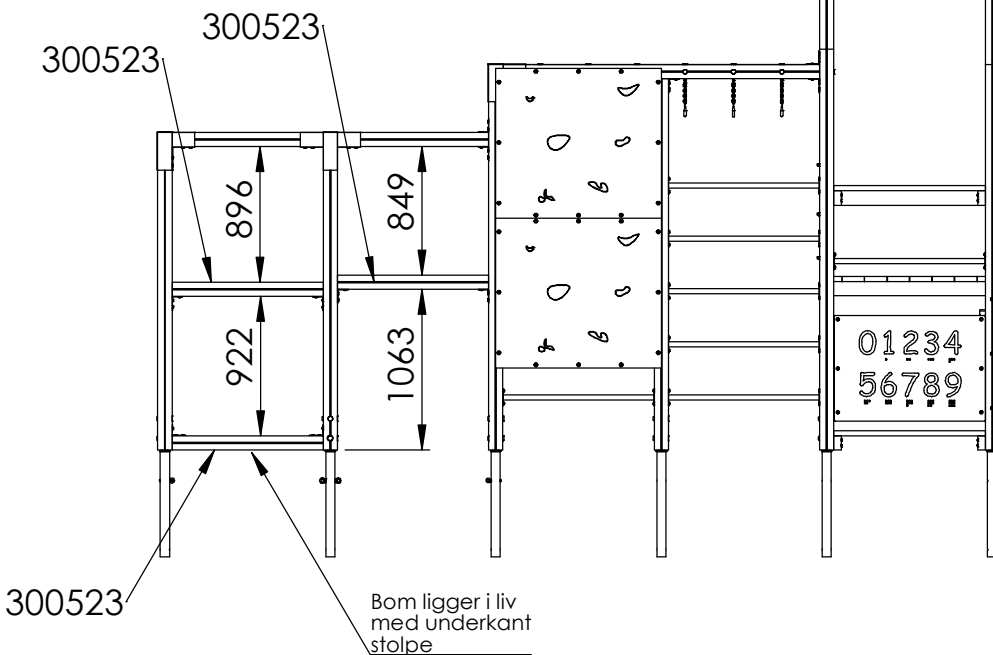
DETAIL BF  
SCALE 1 : 10



DETAIL BG  
SCALE 1 : 10

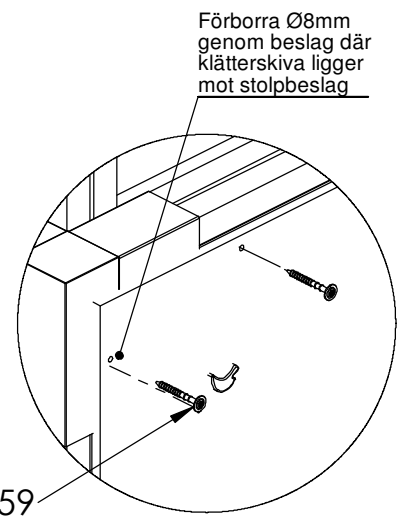
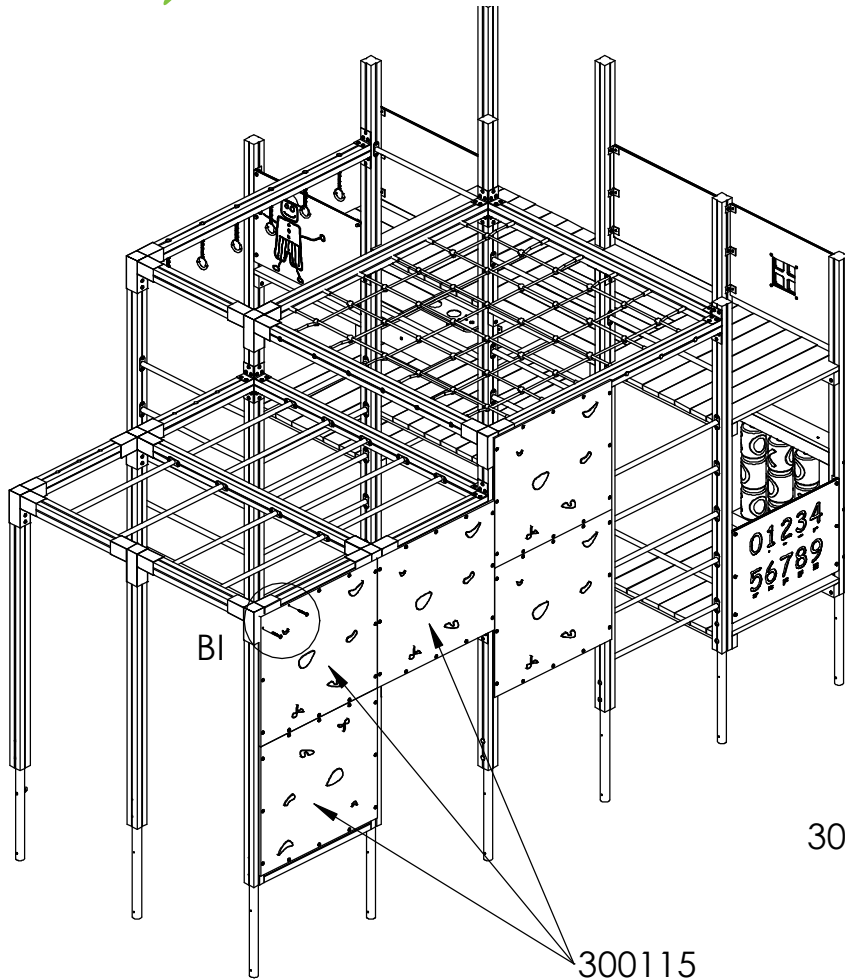


DETAIL BH  
SCALE 1 : 10



Montera fast bom mot stolpe med beslag, fransk träskruv 8x50, 5 st per beslag.

Mått enligt illustration

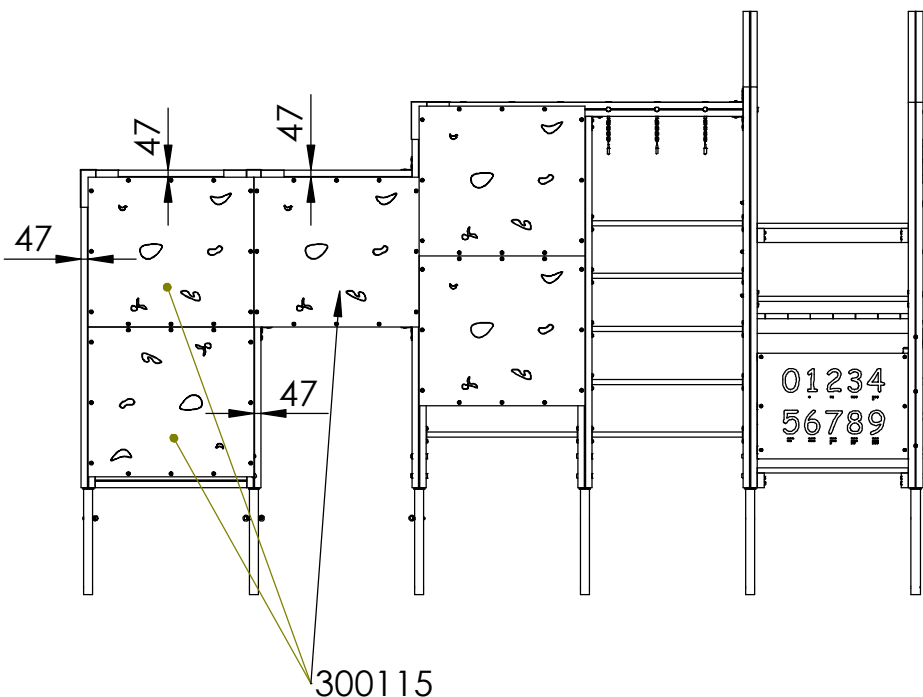


DETAIL BI  
SCALE 1 : 10

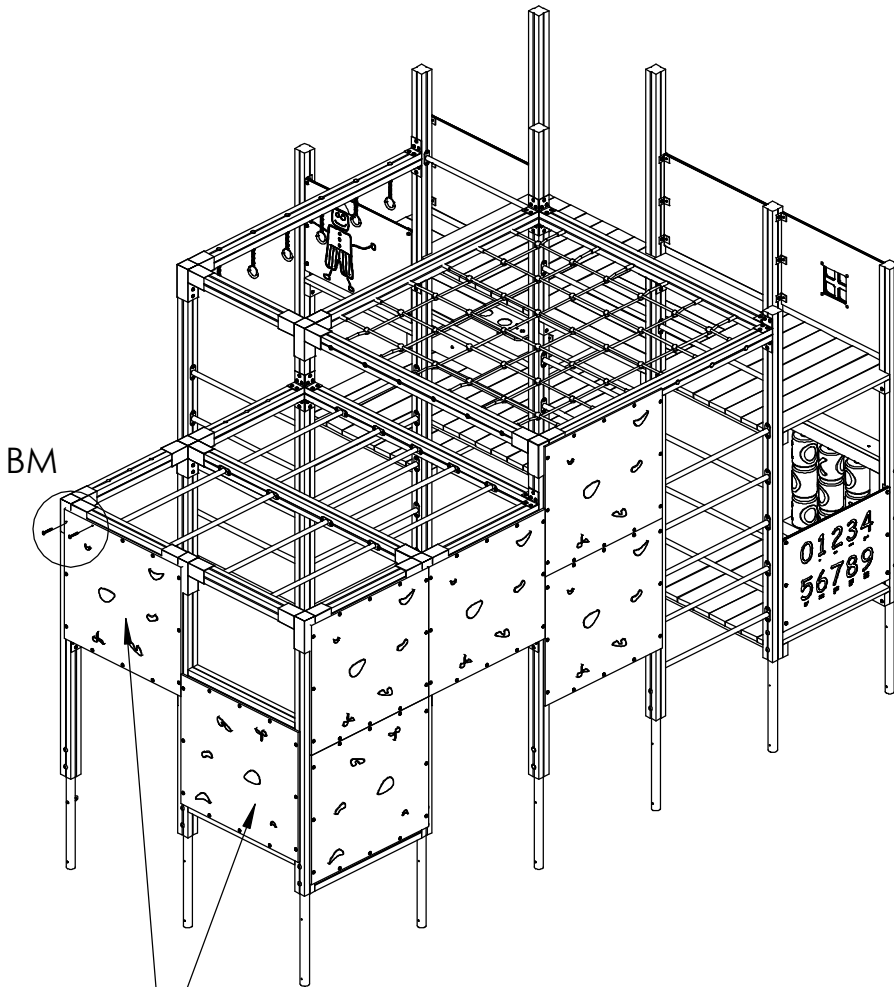
3st klätterplattor fästes mot stolpe/bom med fransk träskruv 8x80mm.

Klätterplatta placeras 47mm från ovkant bom.

12 st fransk träskruv per klättervägg

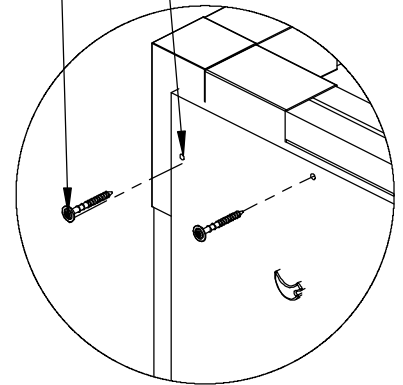






Förborra Ø8mm genom beslag där klätterskiva ligger mot stolpbeslag

300059



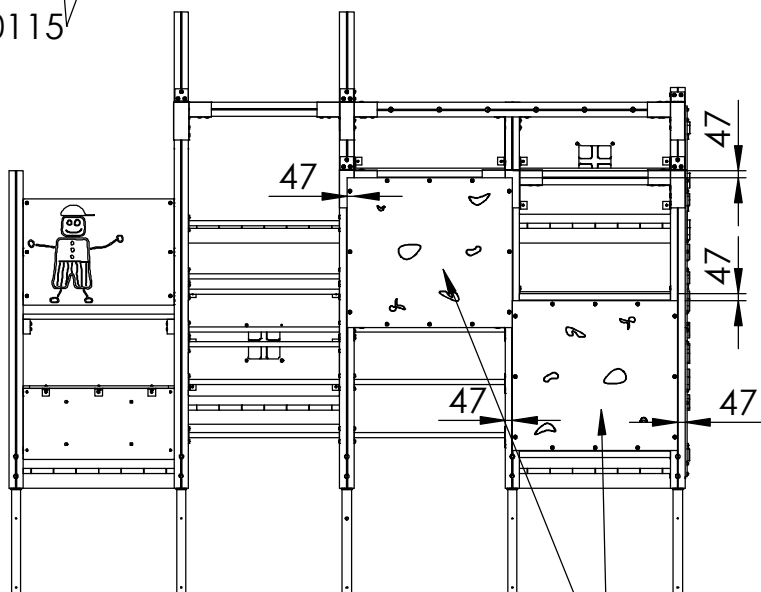
DETAIL BM  
SCALE 1 : 10

2st klätterplattor fästes mot stolpe/bom med fransk träskruv 8x80mm.

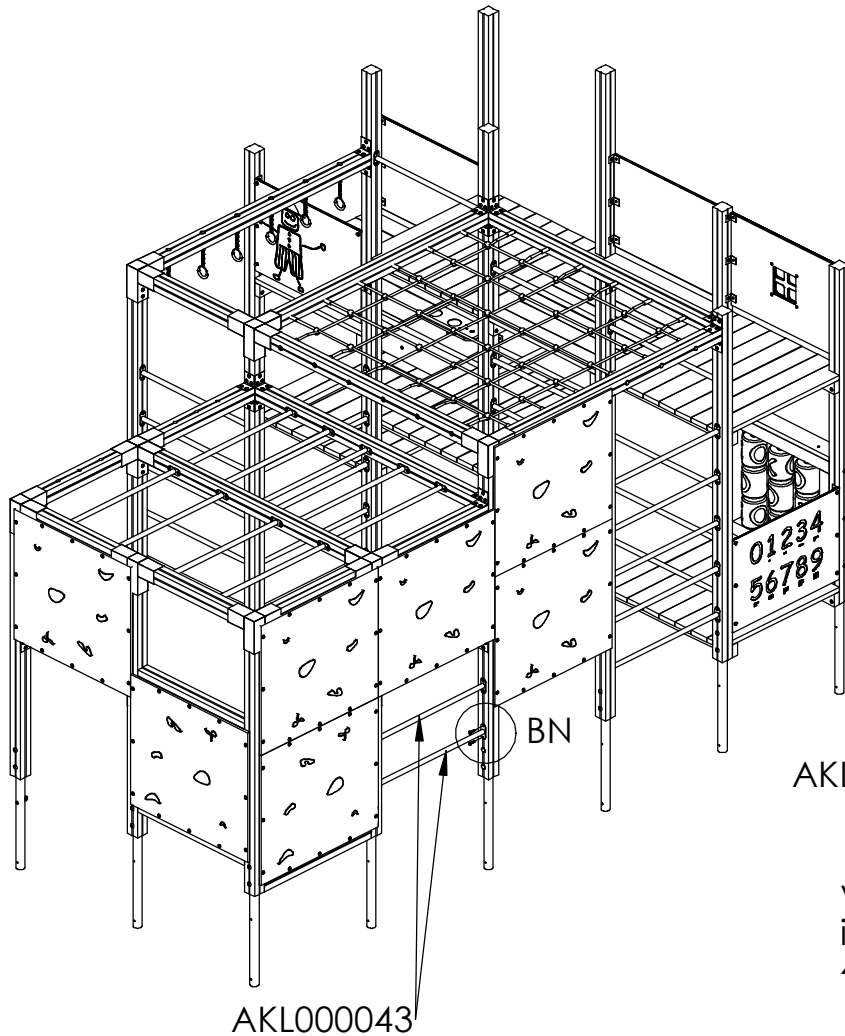
Klätterplatta placeras 47mm från ovankant bom.

12 st fransk träskruv per klättervägg

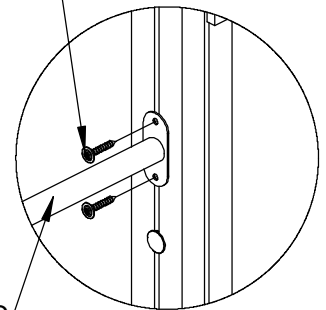
300115



300115



300058

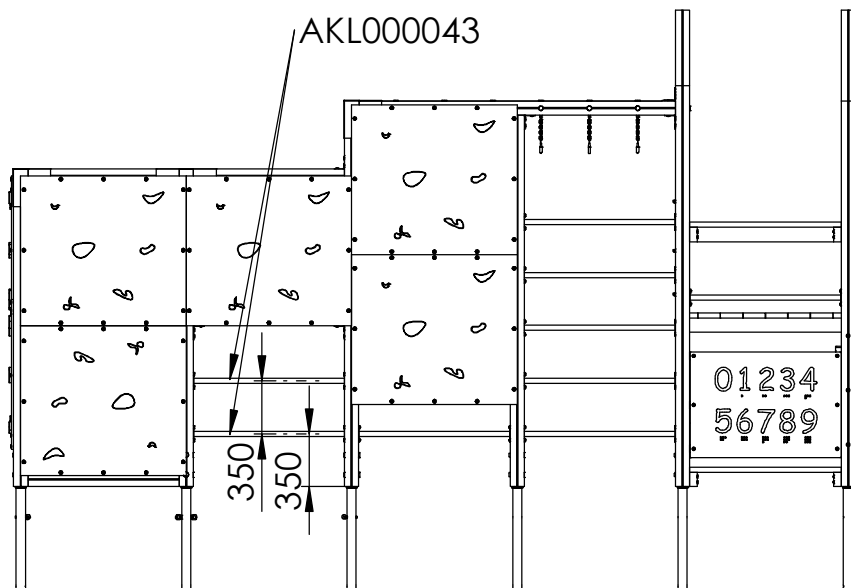


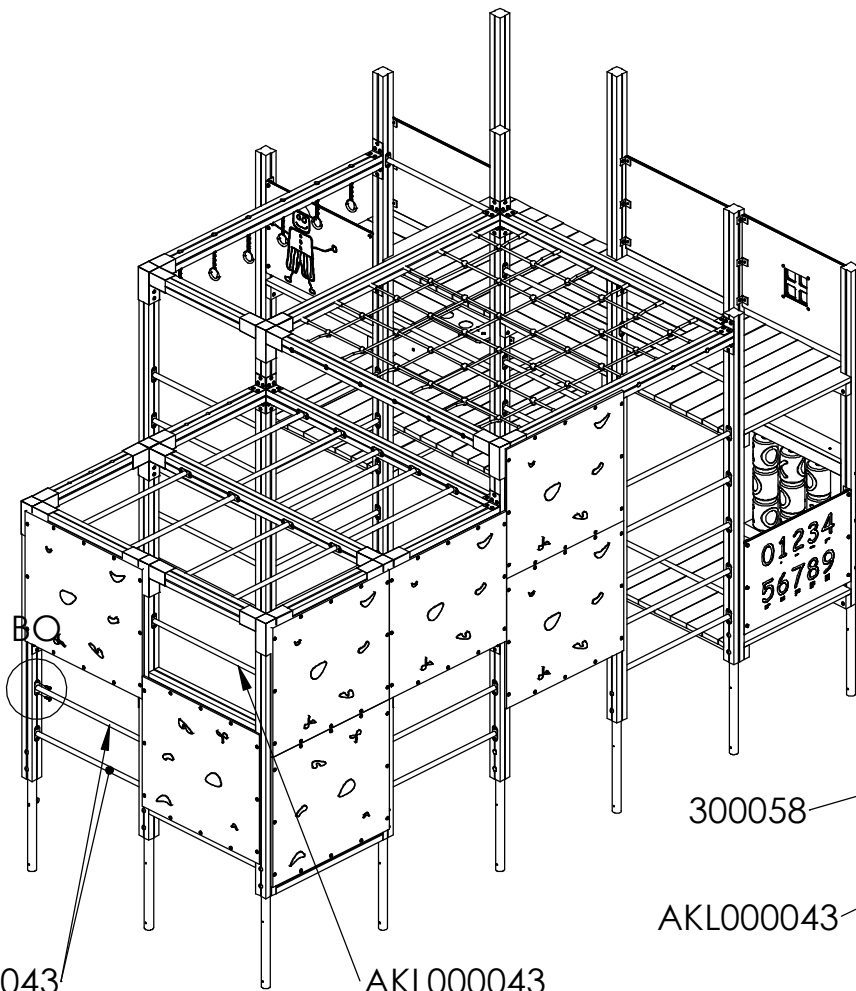
AKL000043

DETAIL BN  
SCALE 1 : 10

Voltstang 34mm monteras fast  
i centrum av stolpe med  
4st fransk träskruv 8x50mm  
- tot 4 st per voltstang

Mått enligt illustration





AKL000043

AKL000043

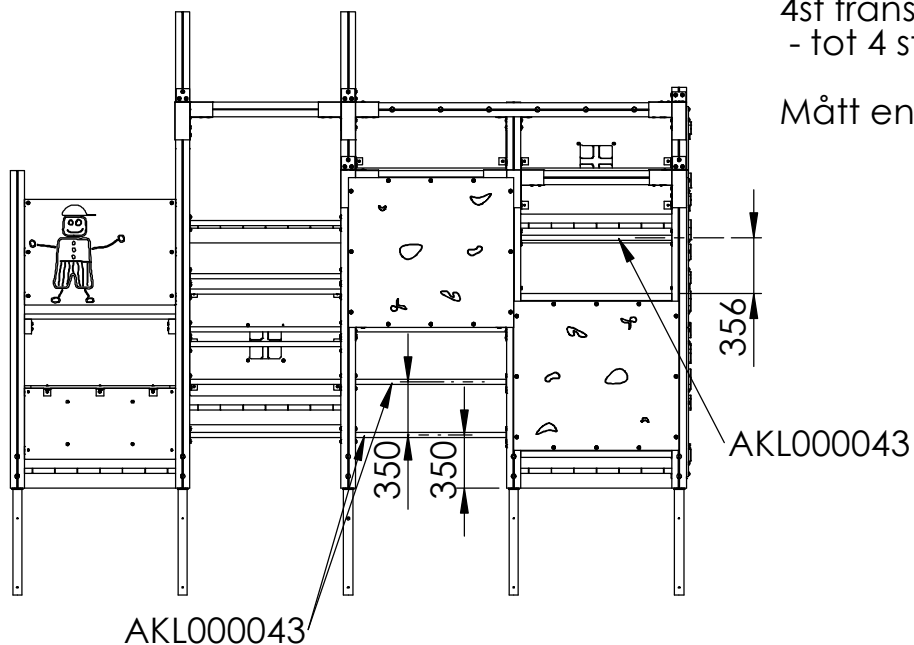
300058

AKL000043

DETAIL BO  
SCALE 1 : 10

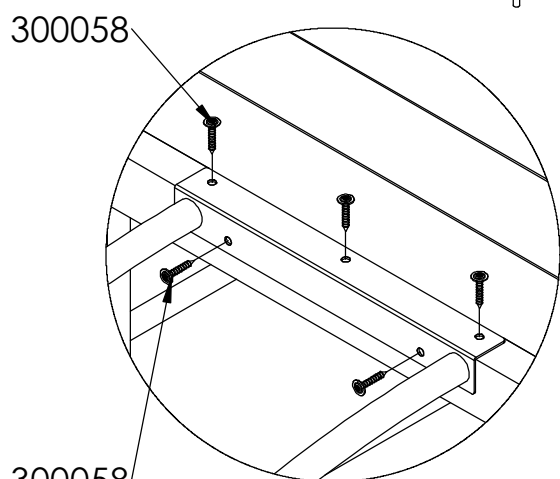
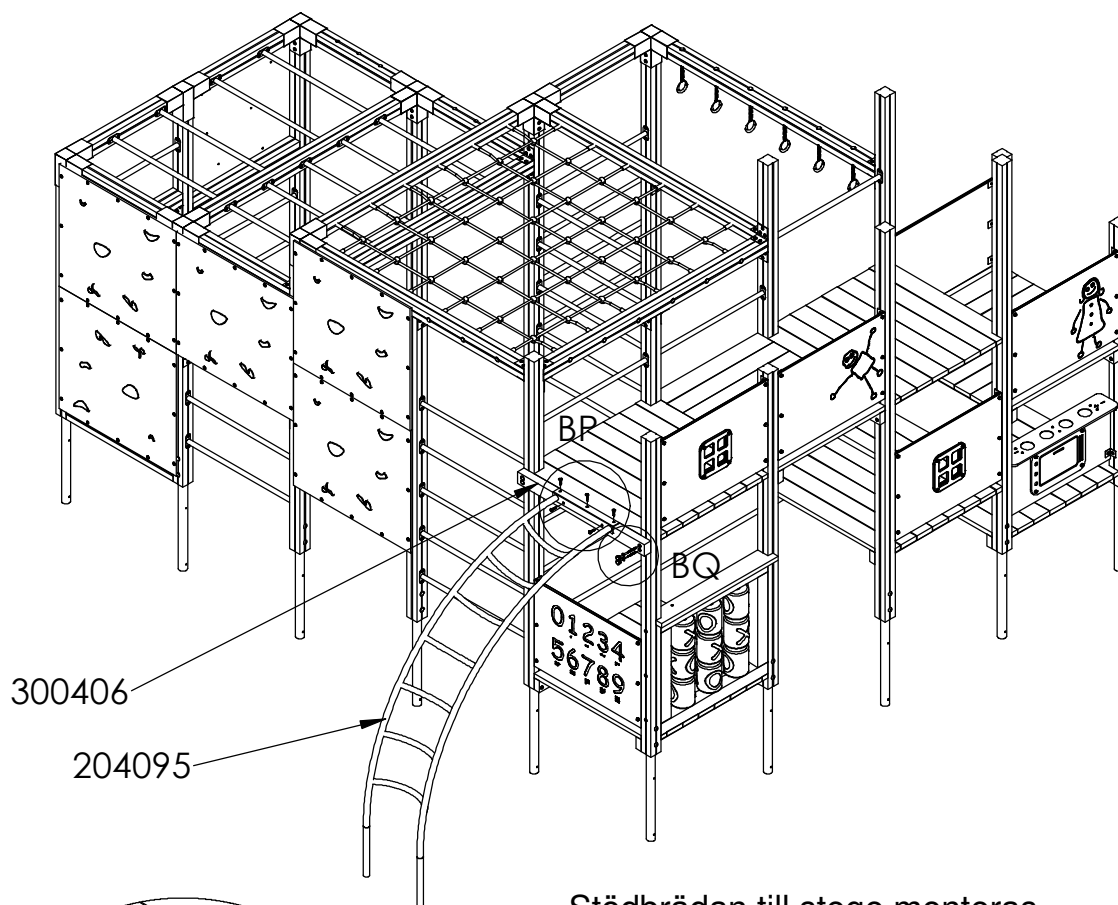
Voltst ang 34mm monteras fast  
i centrum av stolpe med  
4st fransk tr skruv 8x50mm  
- tot 4 st per voltst ang

M tt enligt illustration



AKL000043

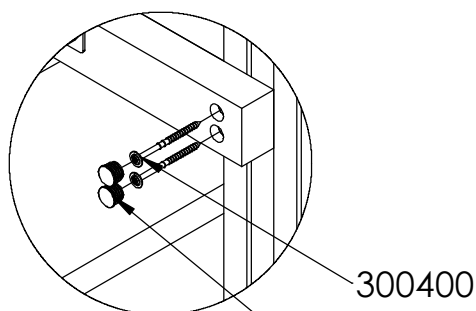
AKL000043



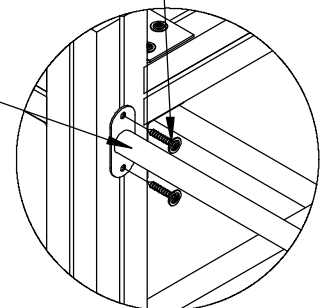
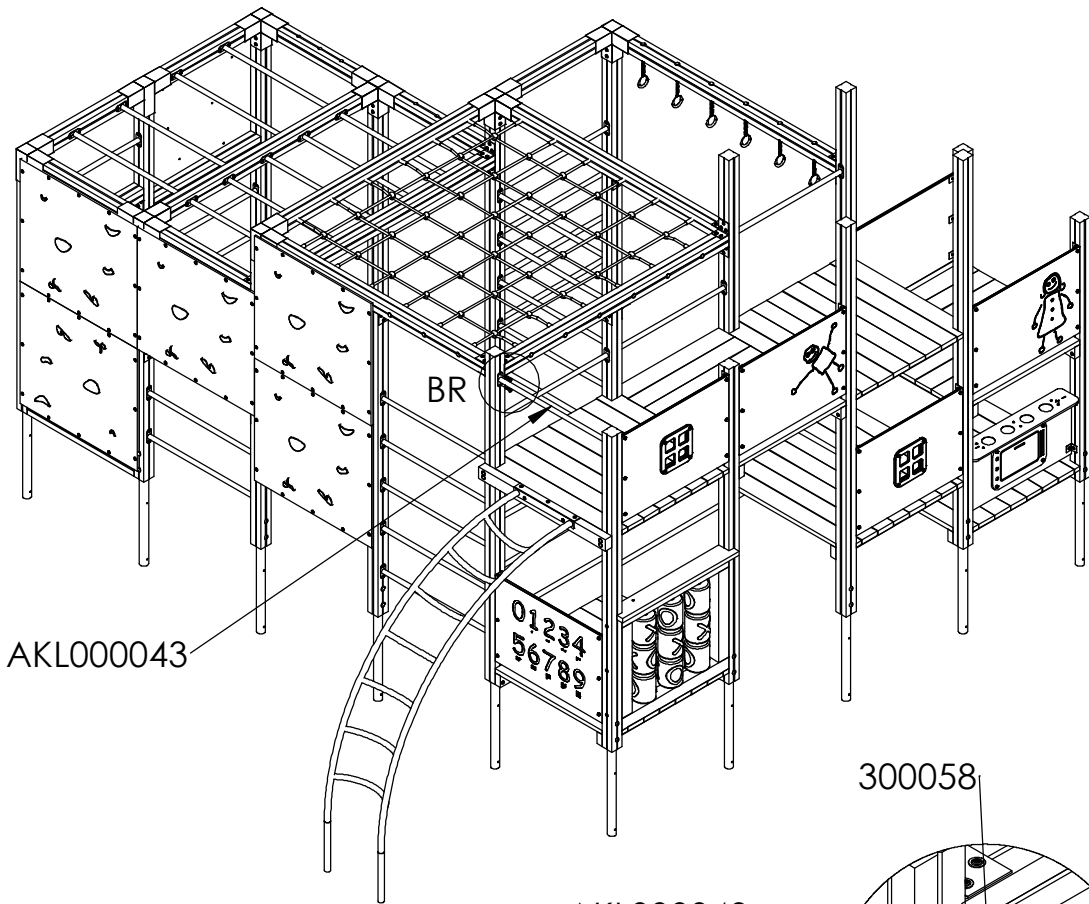
DETAIL BP  
SCALE 1 : 10

Stödbrädan till stege monteras mot stolpe med fransk träskruv Torx 8x120 - tot 4 st  
Täck försänkningen med plastplugg.  
Stödbrädans ovkant ska ligga i liv med ovkant golv.

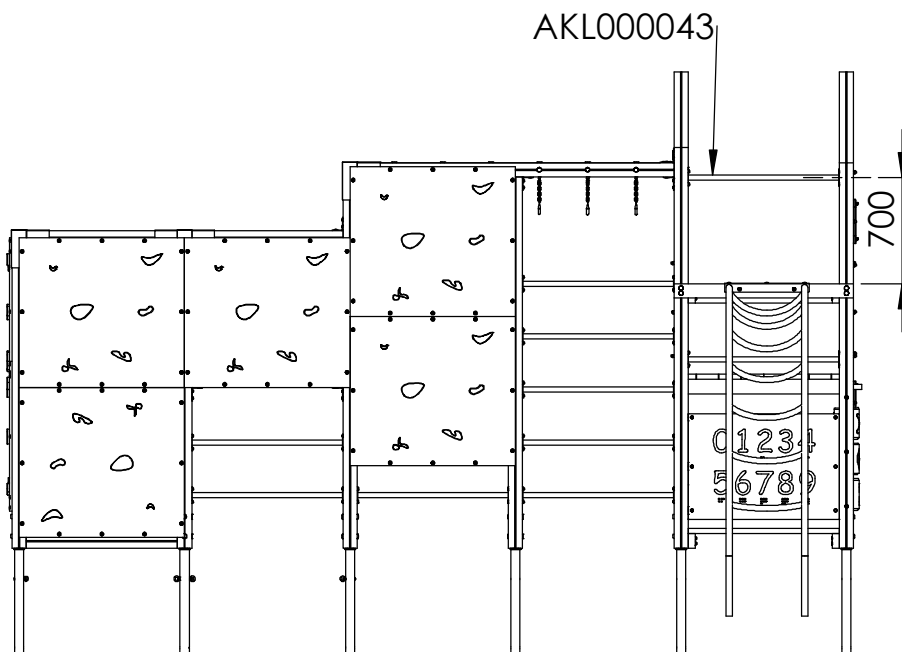
Stege monteras mot stödbräda med fransk träskruv Torx 8 x 50 - tot 5 st



DETAIL BQ  
SCALE 1 : 10

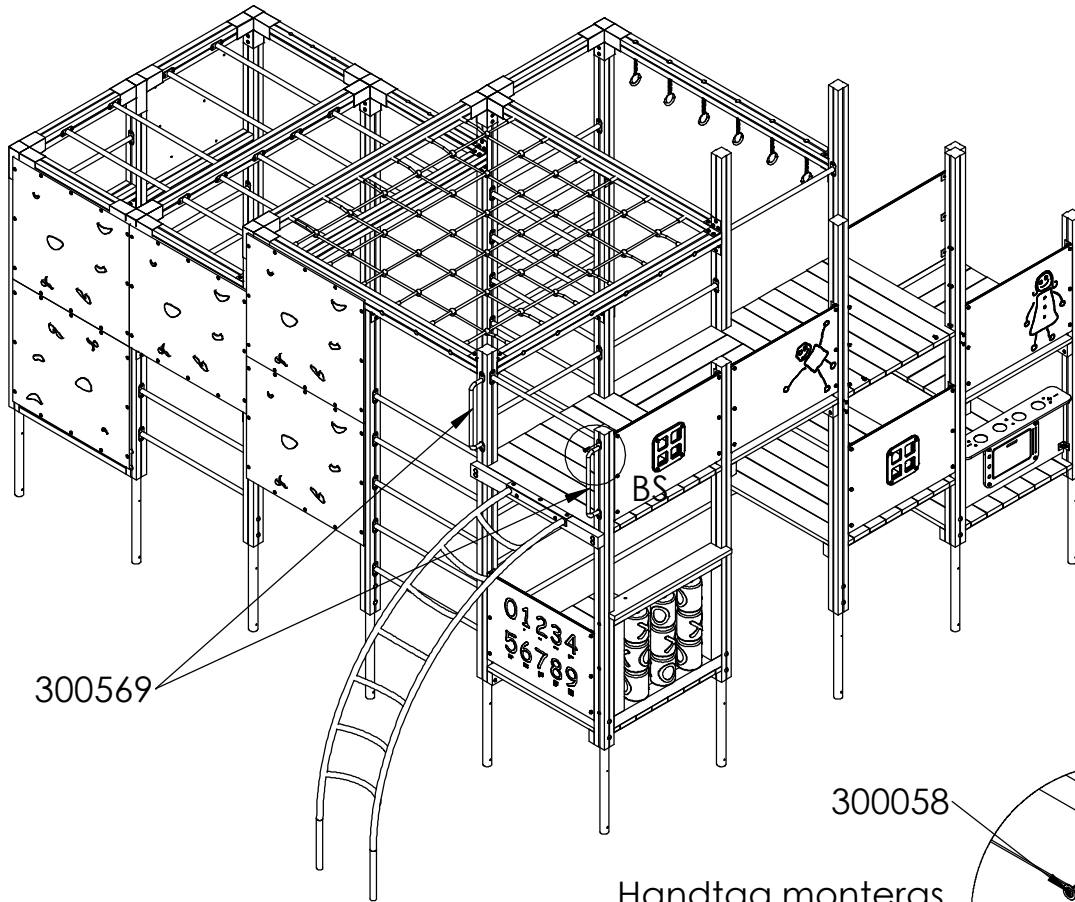


DETAIL BR  
SCALE 1 : 10



Voltstang 34mm monteras fast i centrum av stolpe med 4st fransk träskruv 8x50mm - tot 4 st per voltstang

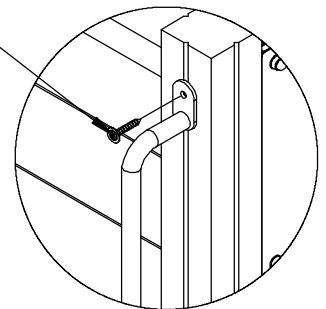
Mått enligt illustration



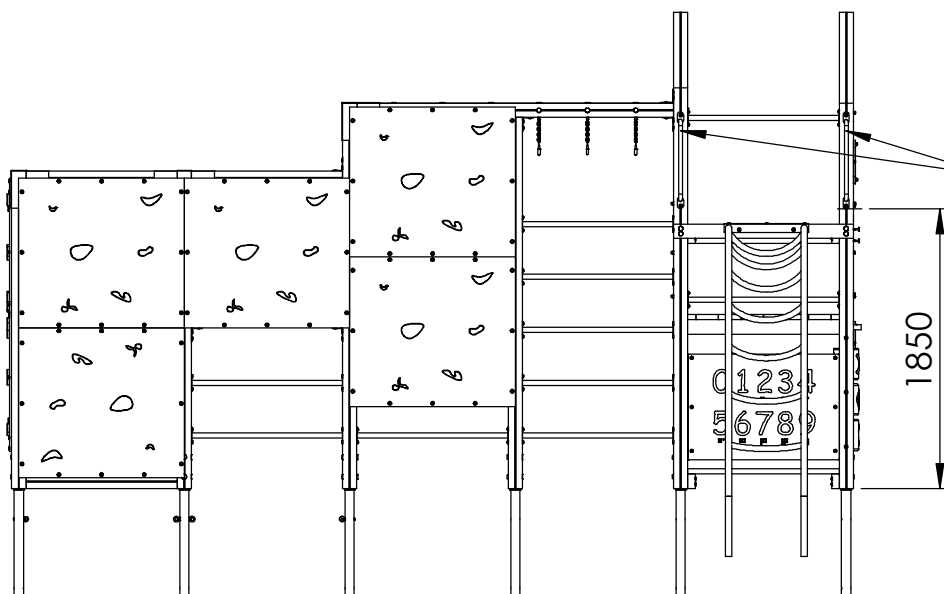
300569

300058

Handtag monteras  
mot stolpe med  
fransk torx 8x50  
- 2 st per handtag



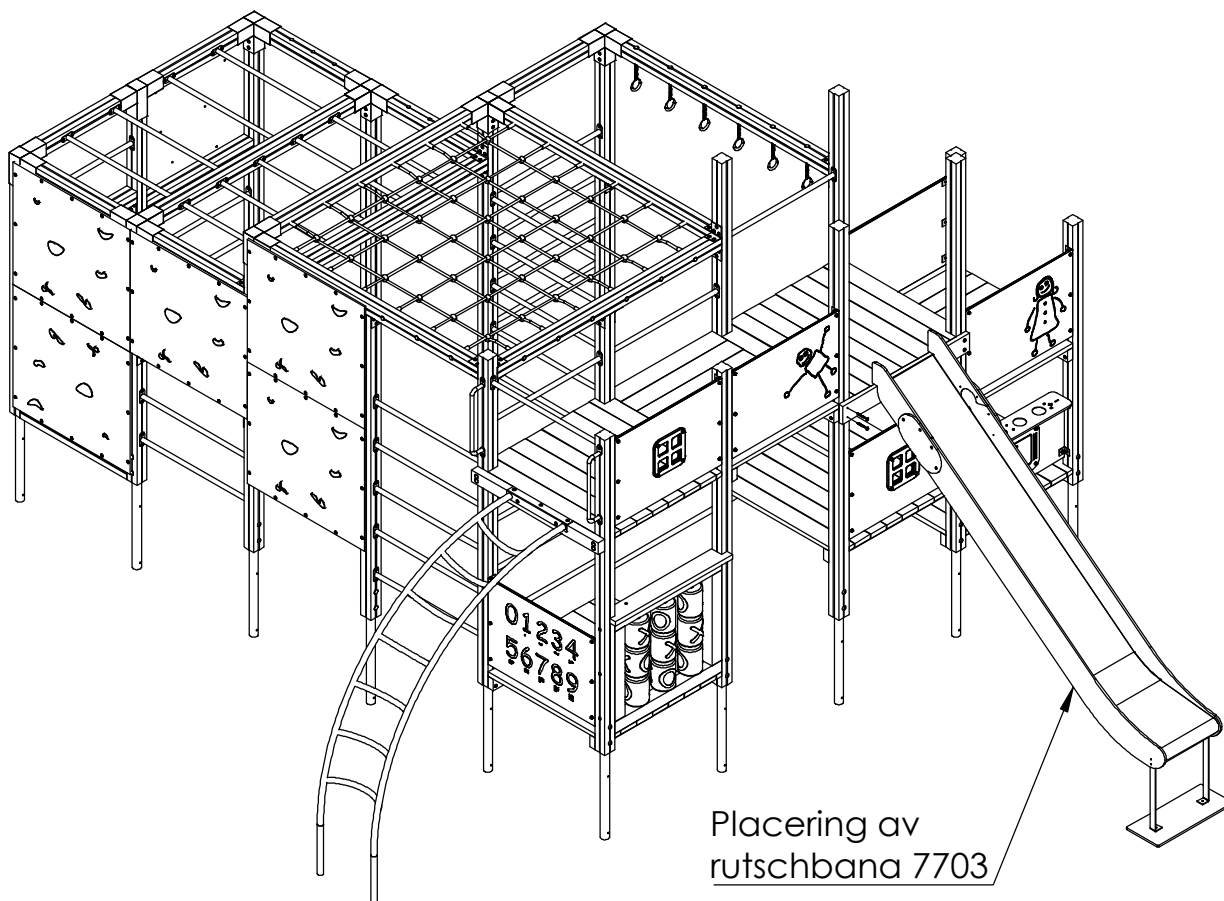
DETAIL BS  
SCALE 1 : 10



300569

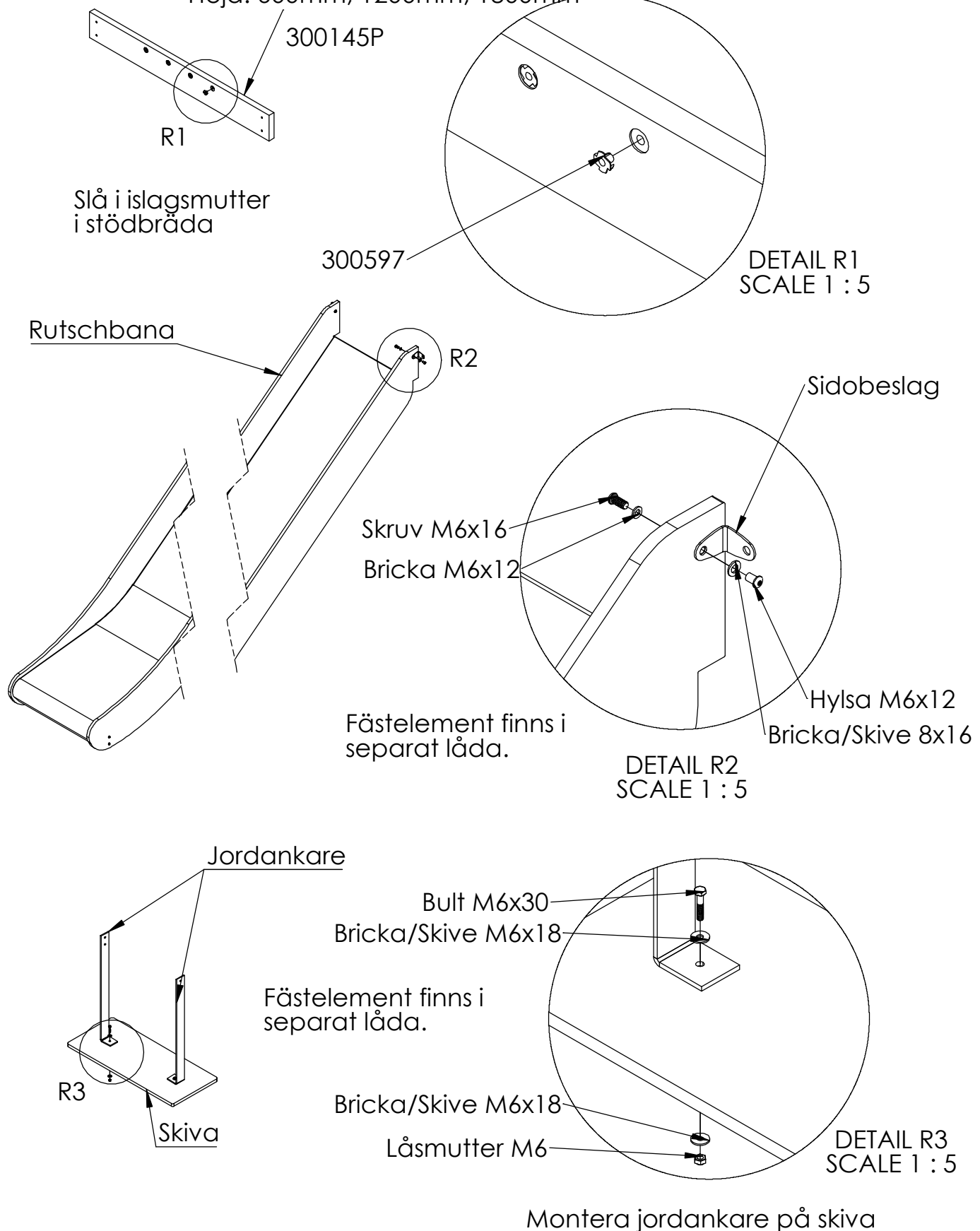
1850

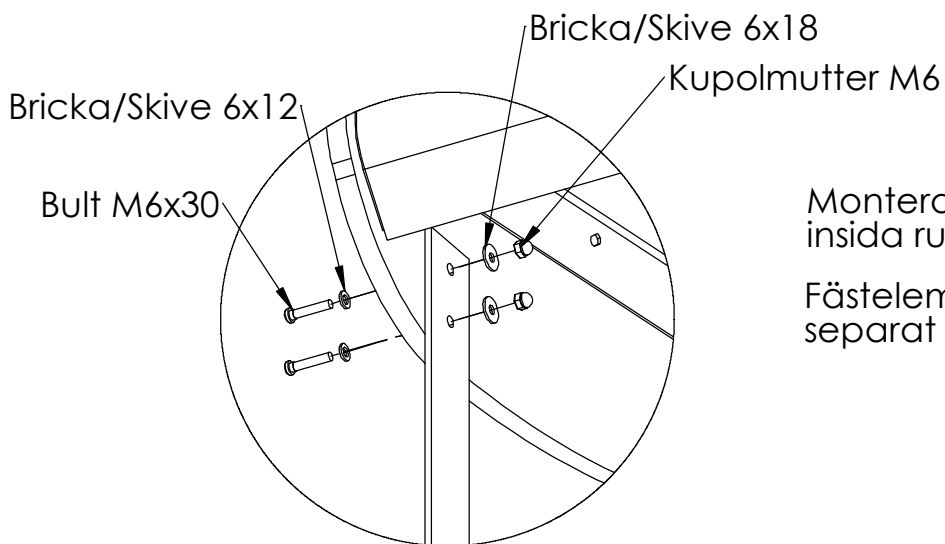
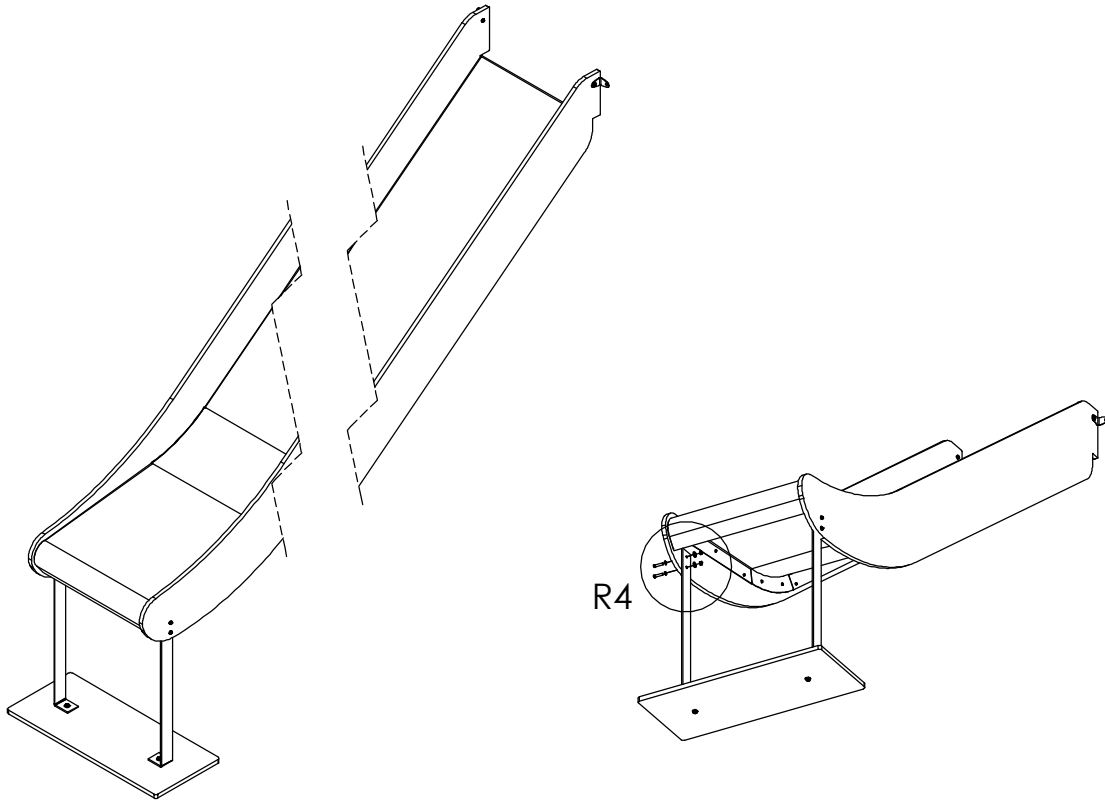
Mått från underkant  
stolpe till underkant  
handtag



Detalj R1-R9 på följande  
sidor visar en generell  
monteringsanvisning av  
rutschbanor 7701/7702/7703

Generell monteringsanvisning - Rutschbana  
Höjd: 600mm, 1200mm, 1800mm

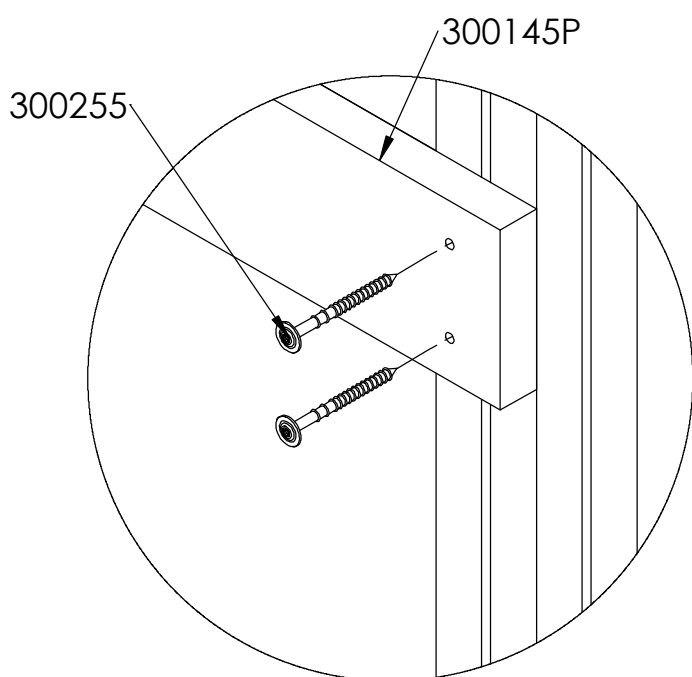
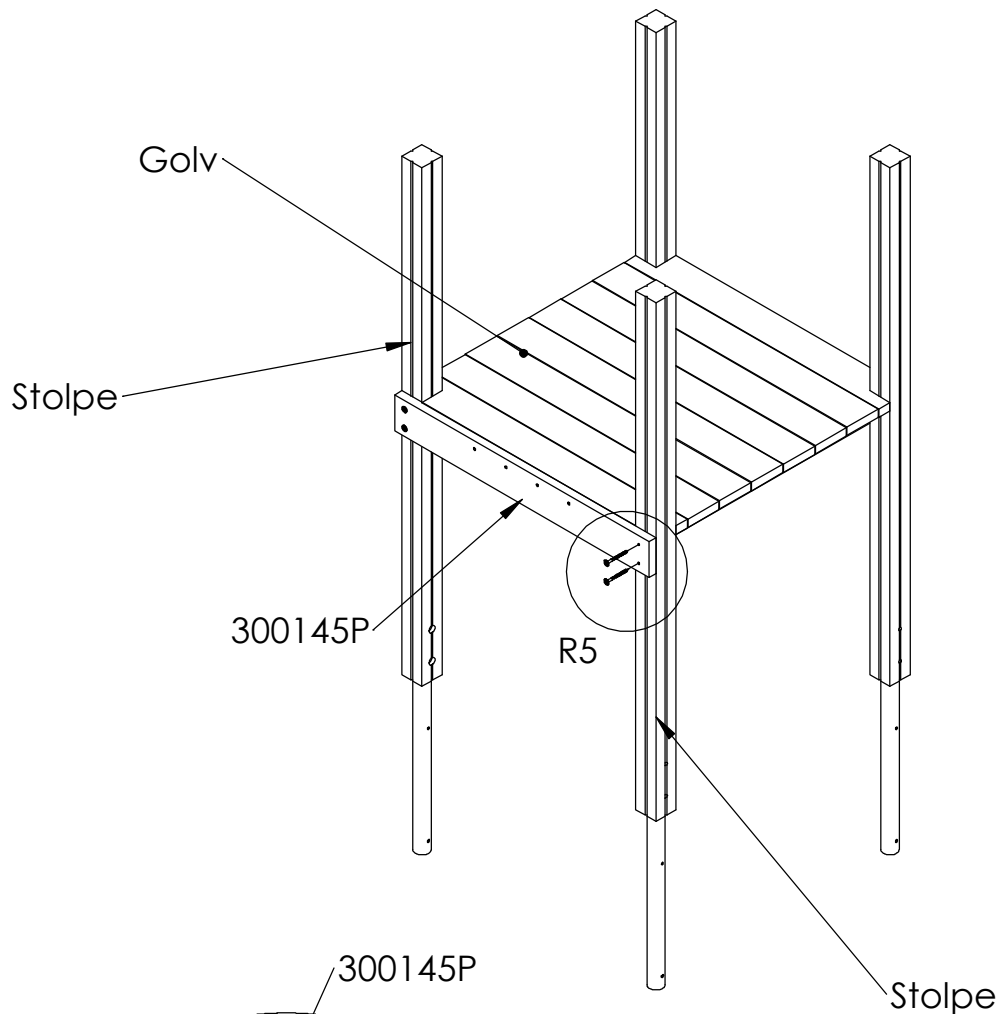




Montera jordankare mot insida rutschbana

Fästelement finns i separat låda.

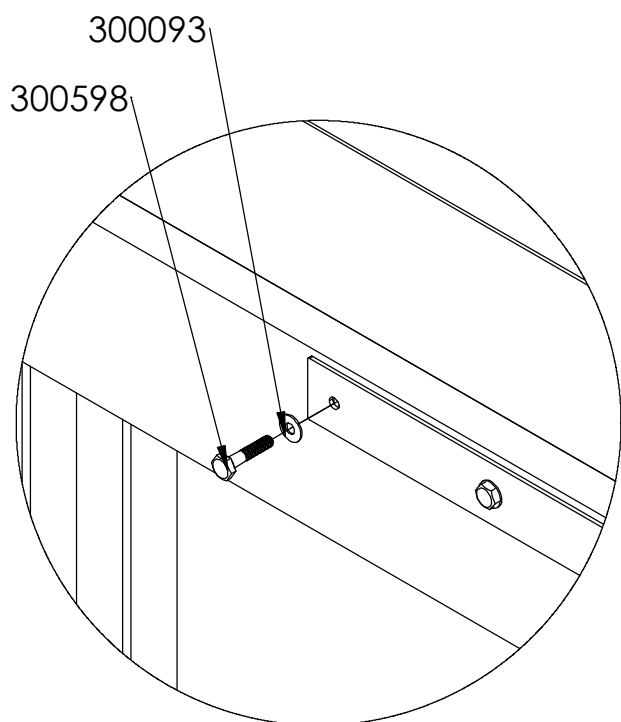
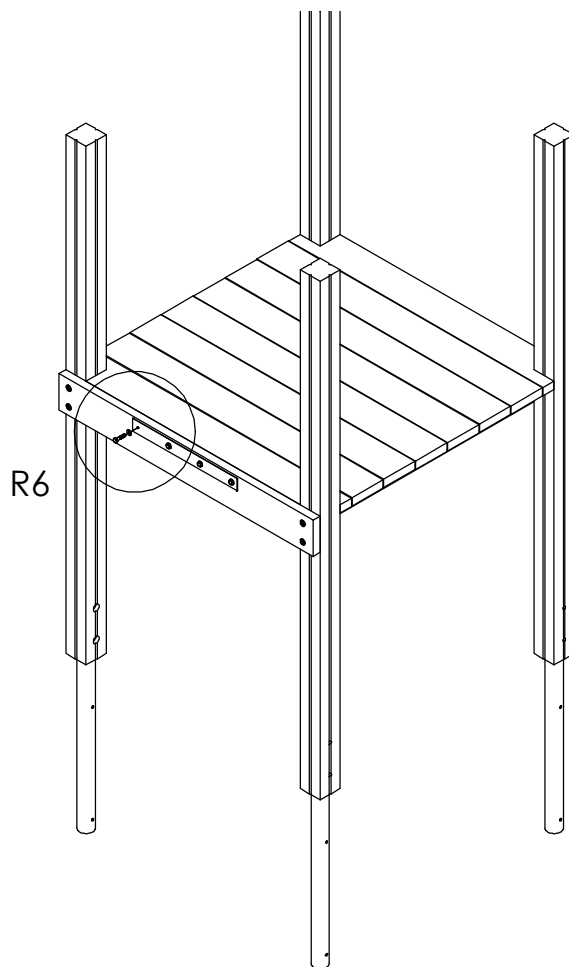
DETAIL R4  
SCALE 1 : 5



DETAIL R5  
SCALE 1 : 5

Montera stödbräda mot stolpar. Stödbrädan placeras i höjd med golvet's ovkant. Stödbräda behöver ev justeras i höjled.

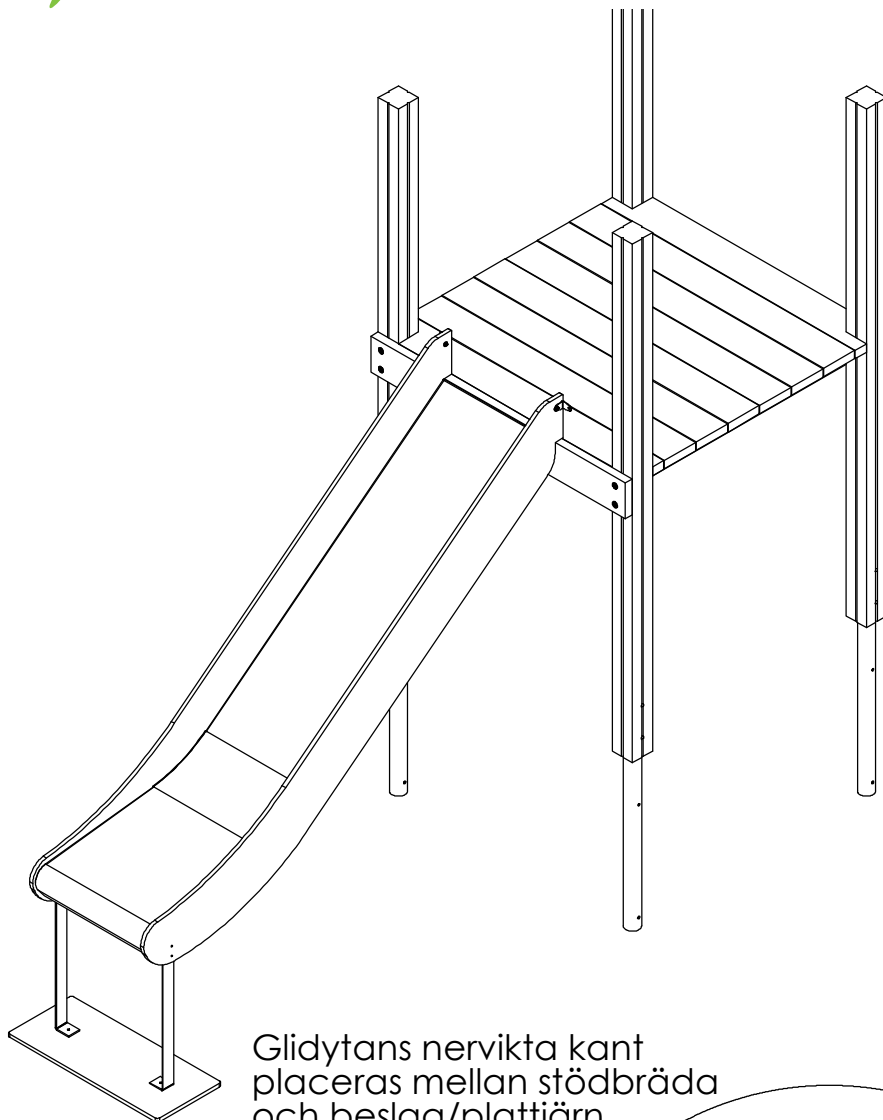
Stödbrädan placeras med islagsmuttern in mot lekhuset.



DETAIL R6  
SCALE 1 : 5

Fäst rutschbanans beslag/plattjärn **löst** mot stödbrädan ca 8-10mm distans mellan beslag och stödbräda

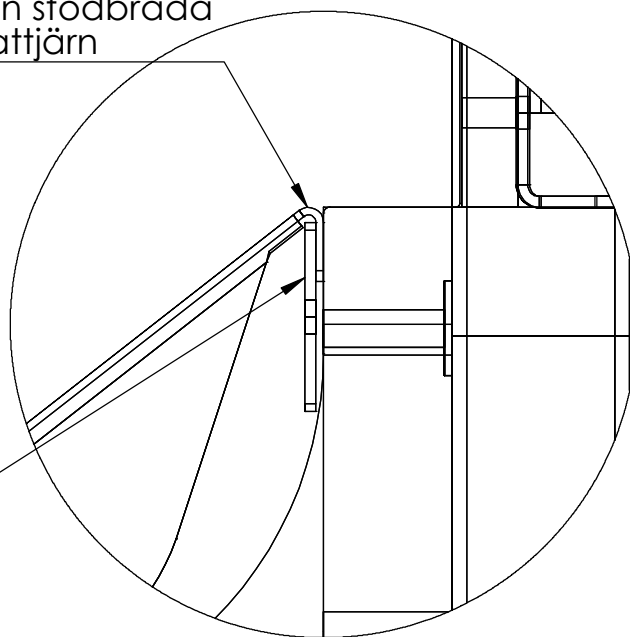
Fäst beslaget med sexkantbult M8x40 och bricka Ø8 Fästelementen ska spännas när rutschbanan hängts på.



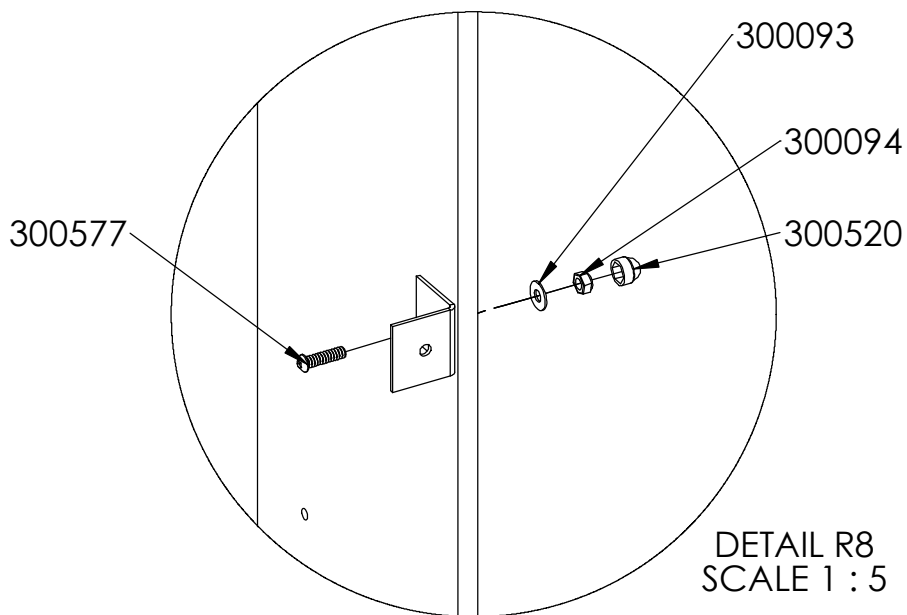
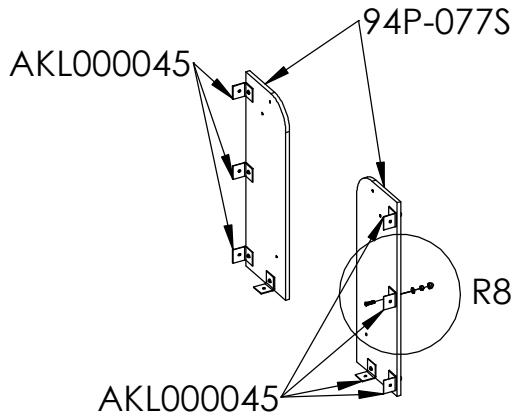
Häng upp rutschbanan på  
stödrelen/beslaget.

Rutschbanan placeras  
i centrum mellan stolparna.

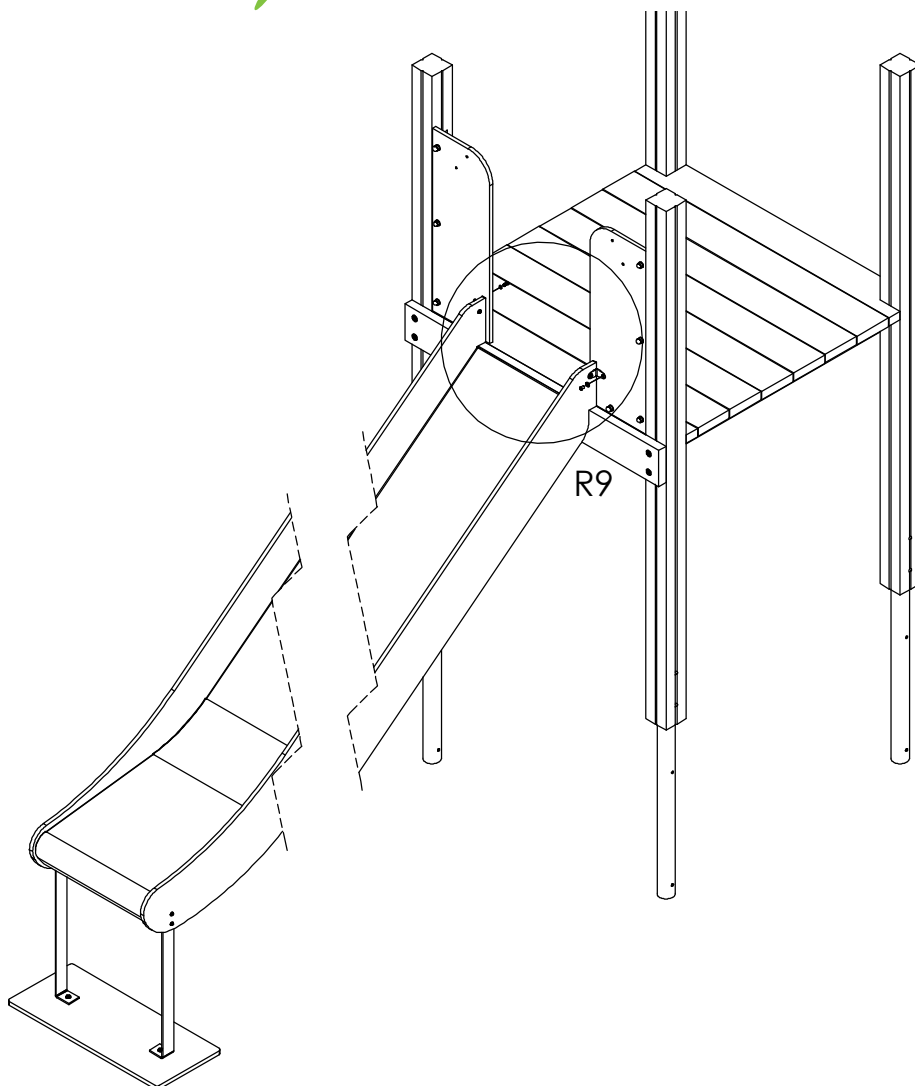
Beslag/plattjärn



DETAIL R7  
SCALE 1 : 2



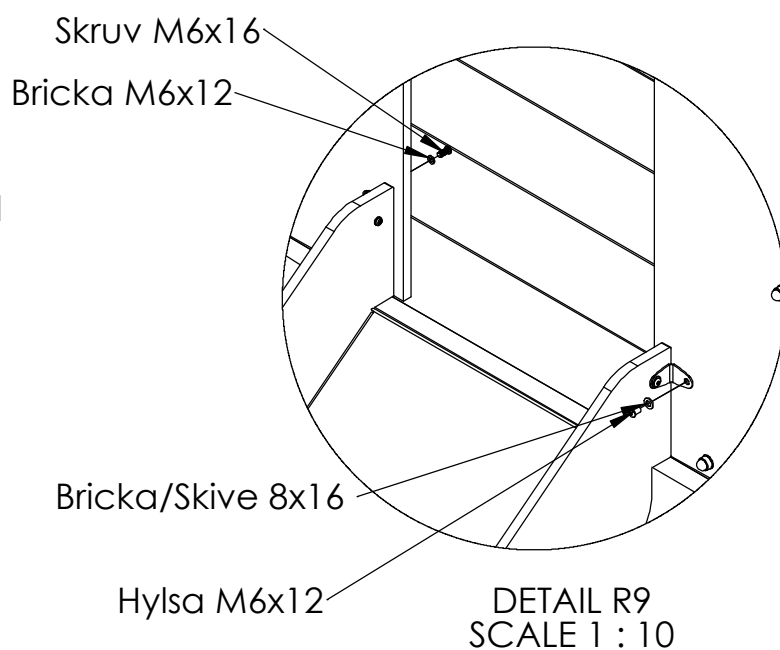
Montera beslag mot sidopanel

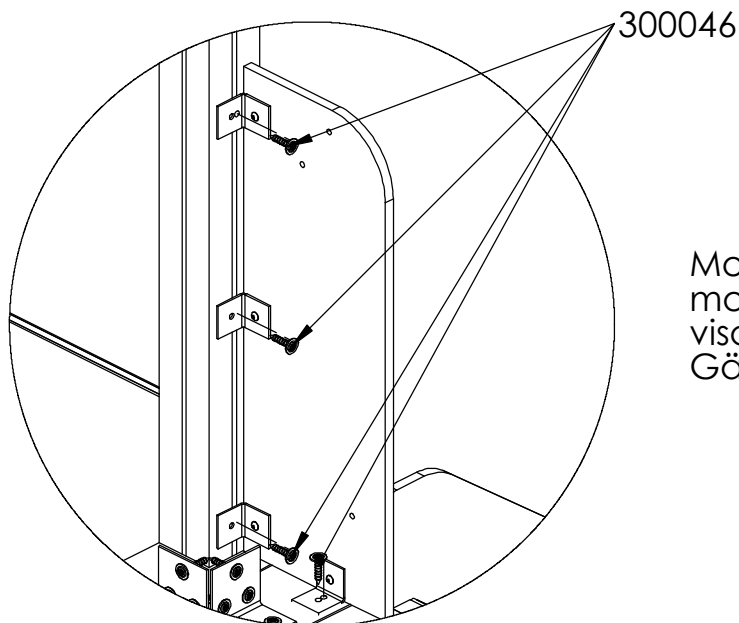
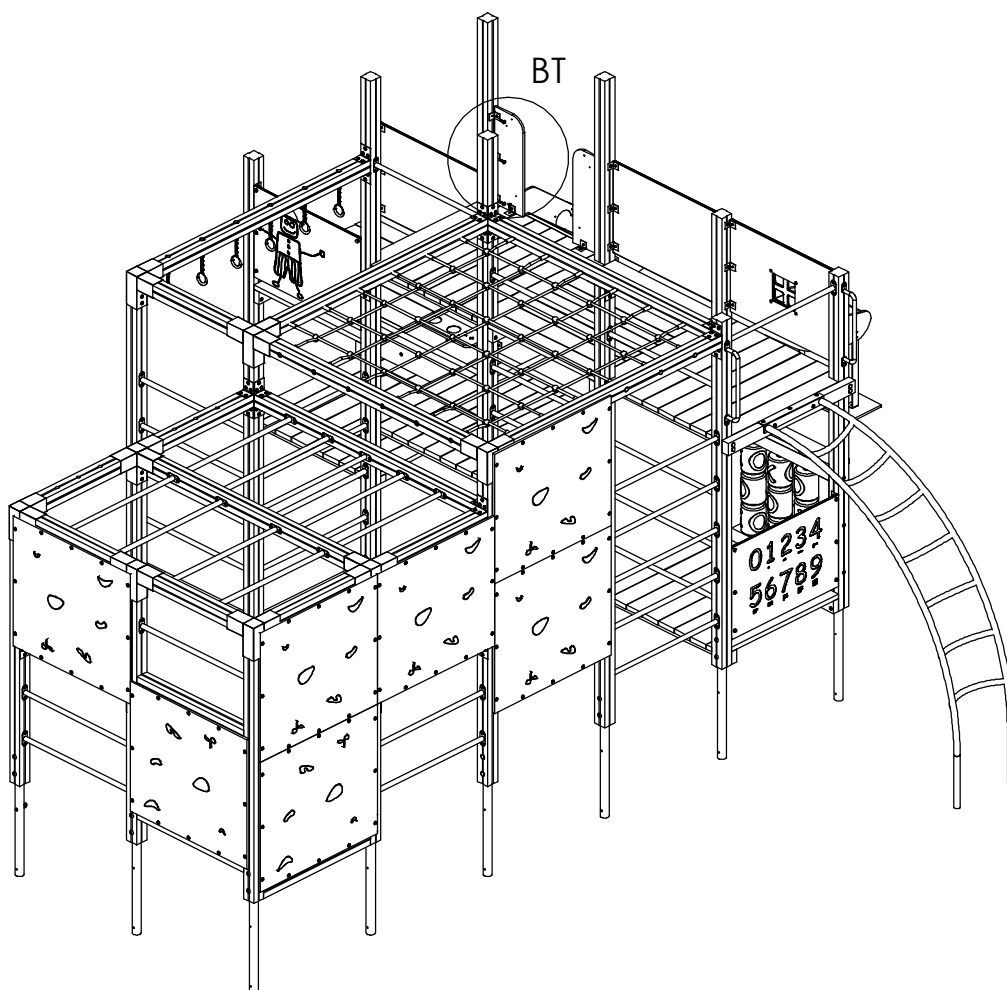


Montera rutschbanans  
sidobeslag mot sidopanel

Fästelement finns i  
separat låda.

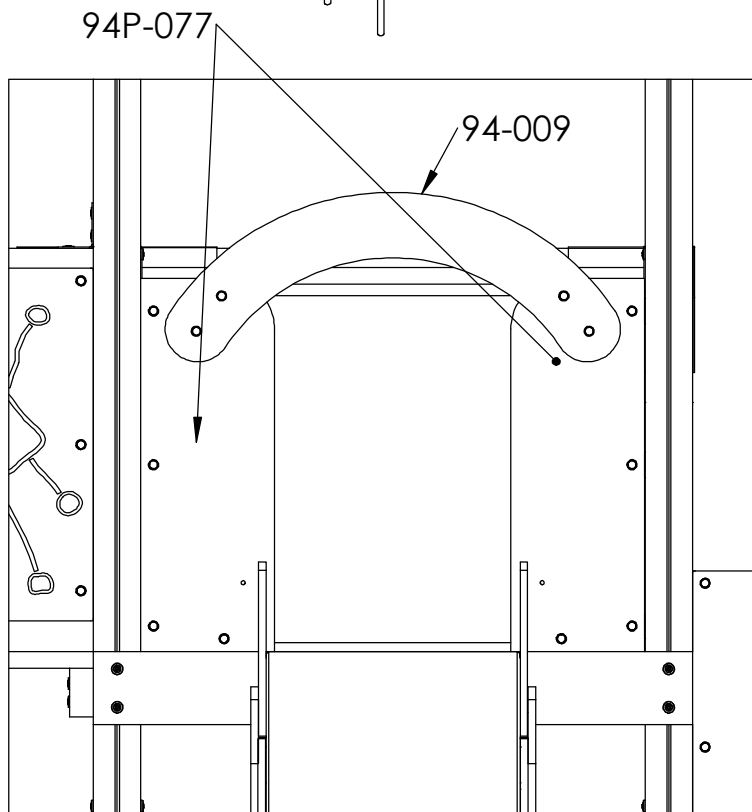
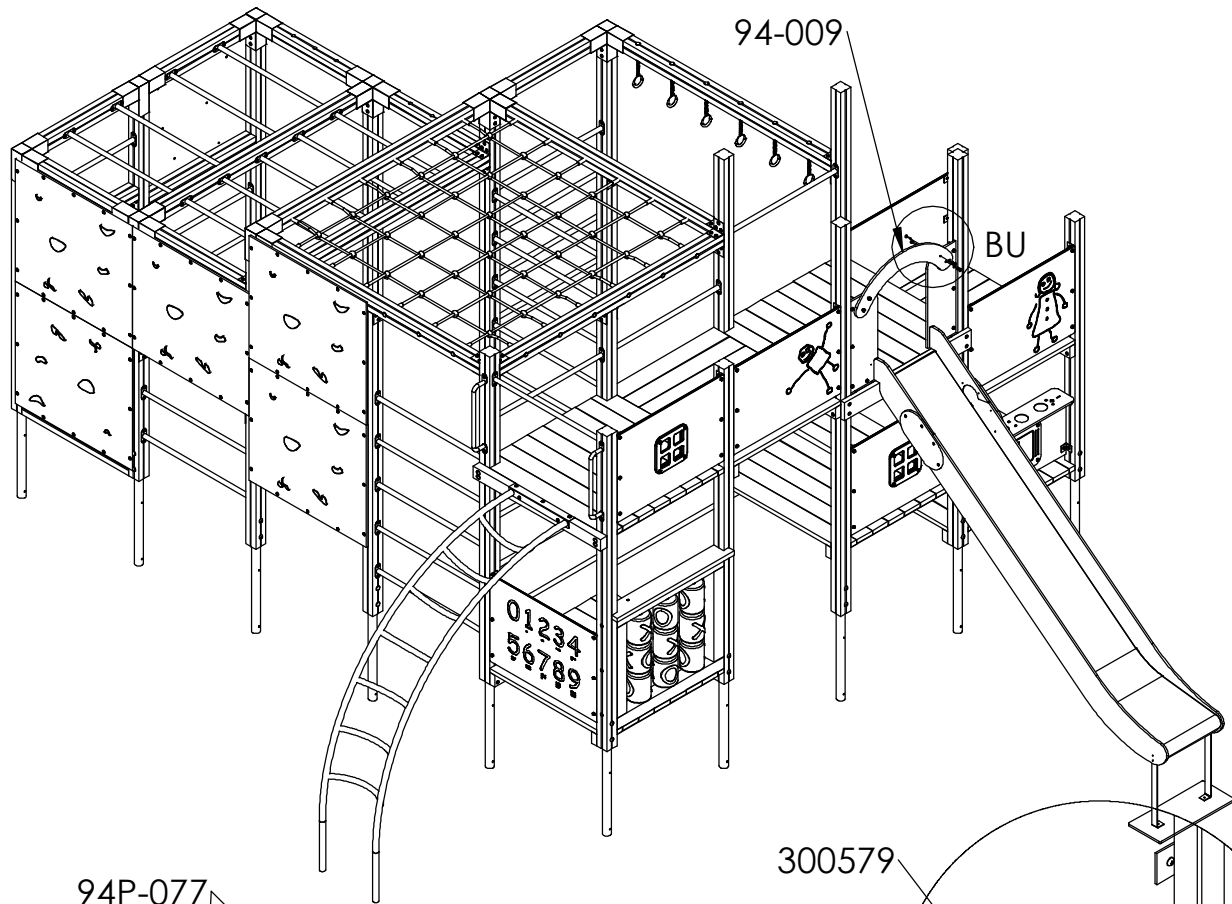
Spänn sexkantbult 8x40  
beslag mot stödregel  
under rutschbana



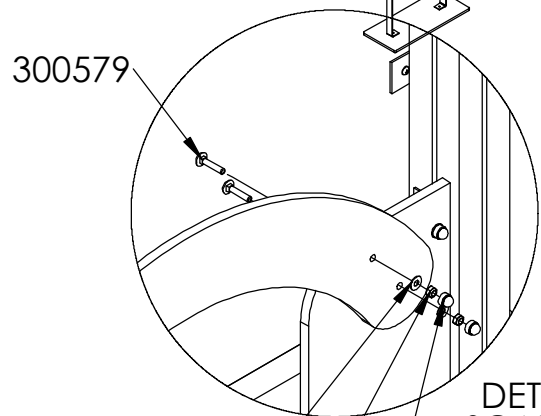


Montera fast sidopanelernas beslag mot stolpe och golv , som illustrationen visar, med fransk träskruv 8x40  
Gäller för båda sidopaneler.

DETAIL BT  
SCALE 1 : 10



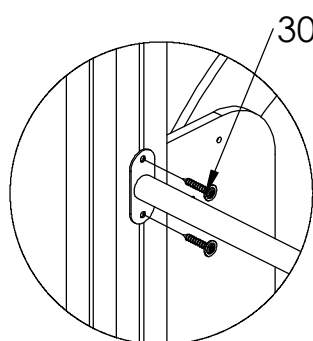
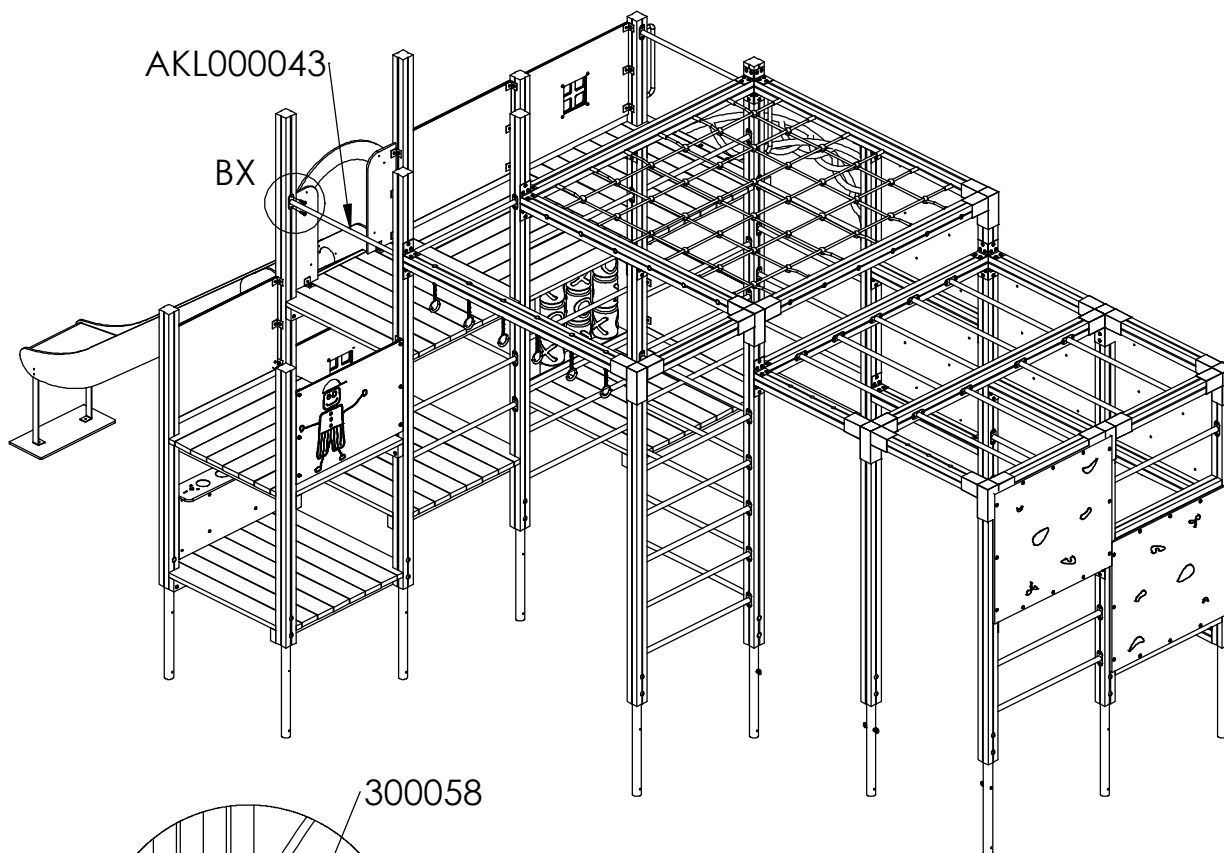
DETAIL BV  
SCALE 1 : 15



DETAIL BU  
SCALE 1 : 10

300093  
300094  
300520

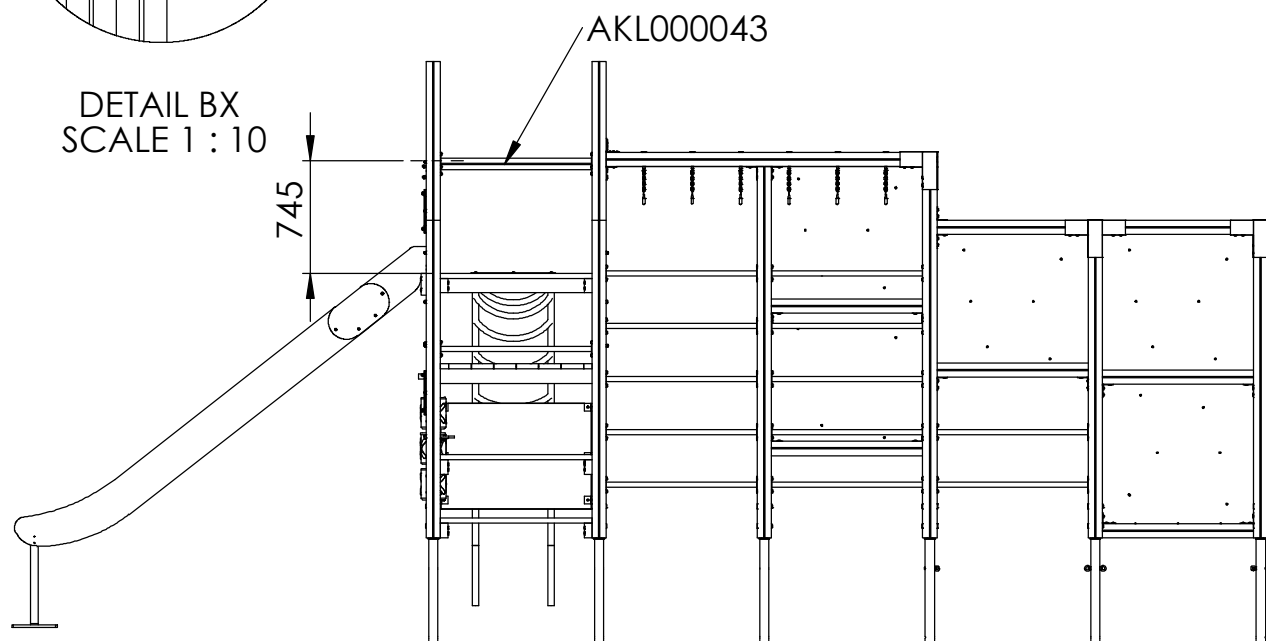
Voltstång 34mm monteras fast  
i centrum av stolpe med  
4st fransk träskruv  
8x50mm - tot 4 st per voltstång  
Mått enligt illustration

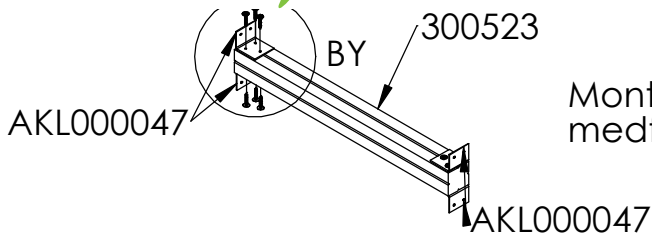


300058

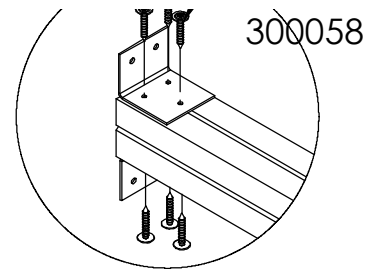
Voltstång 34mm monteras fast  
i centrum av stolpe med  
4st fransk träskruv  
8x50mm - tot 4 st per voltstång  
Mått enligt illustration

DETAIL BX  
SCALE 1 : 10

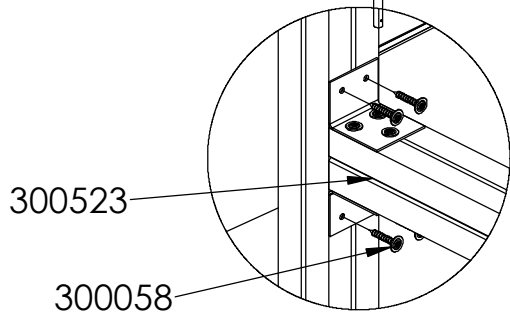
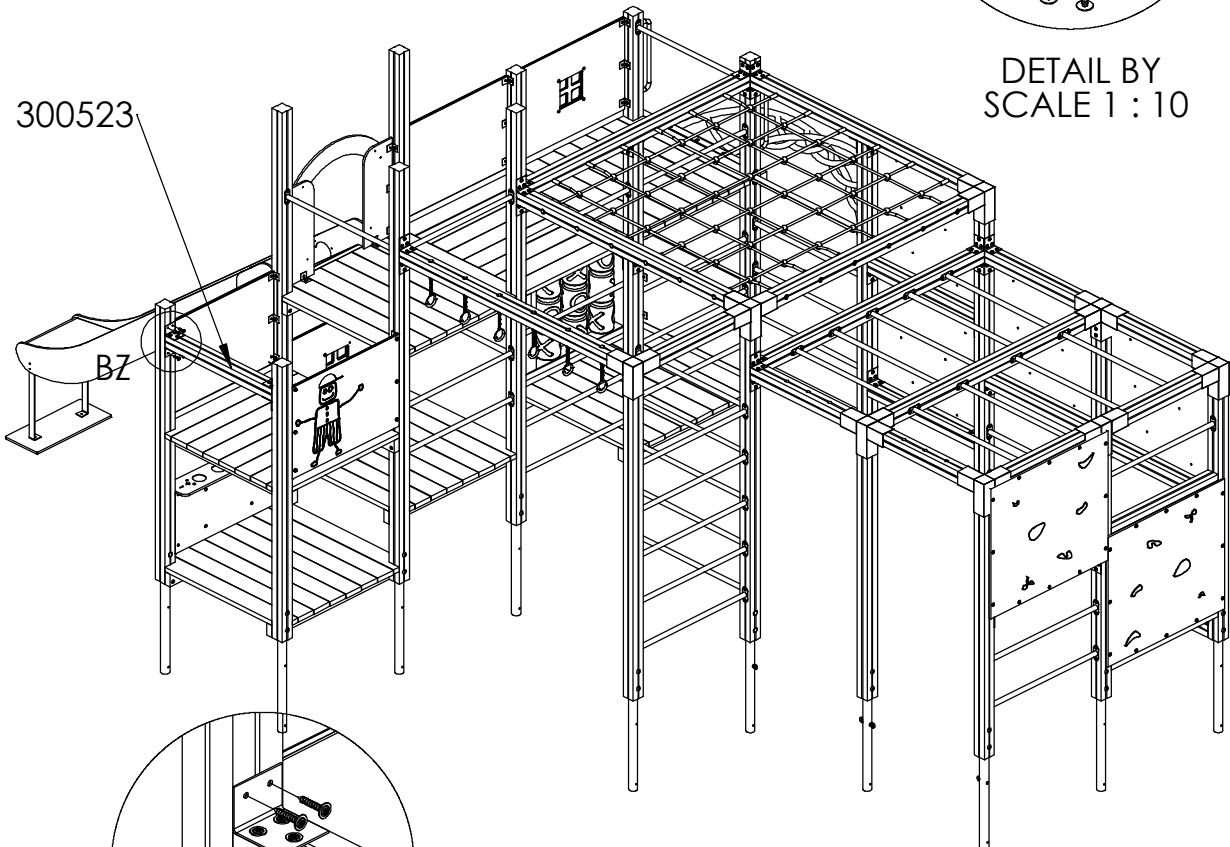




Montera beslag på bom medfransk träskruv 8x50

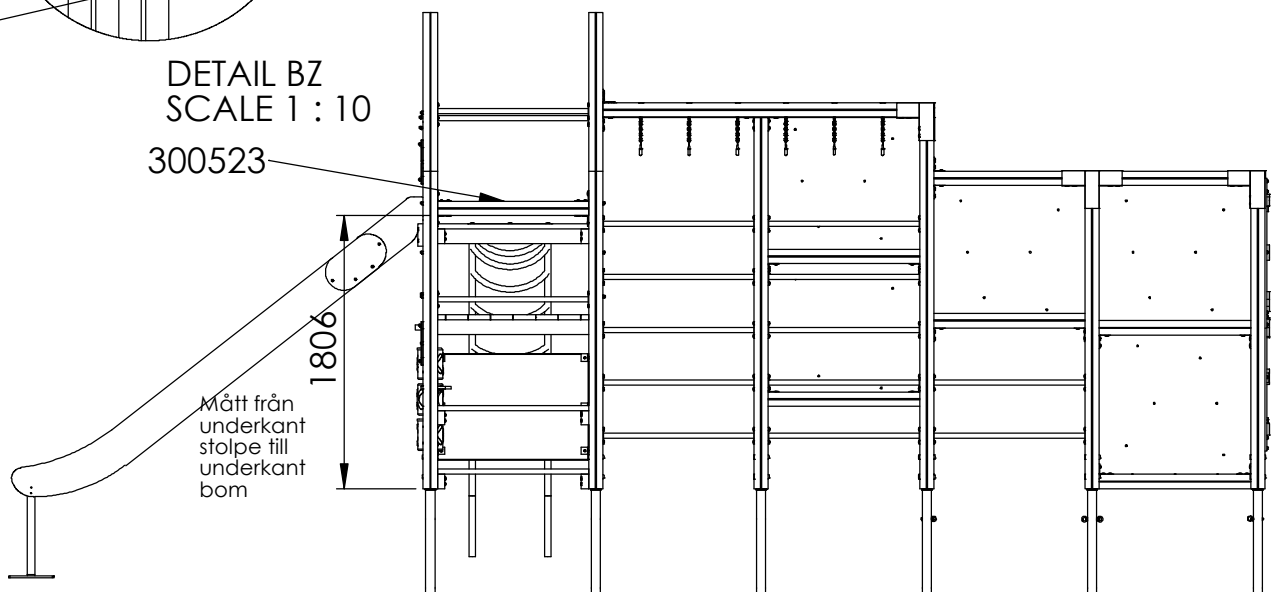


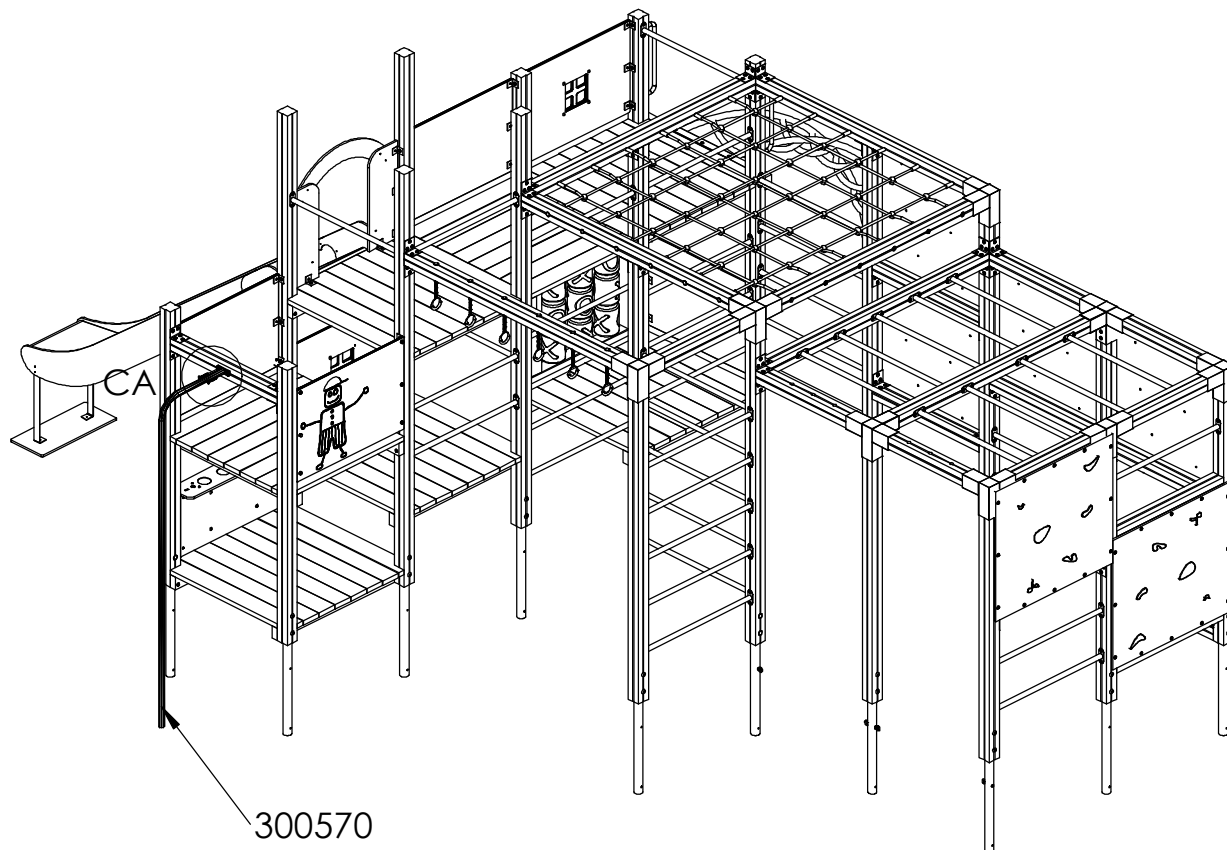
DETAIL BY SCALE 1 : 10



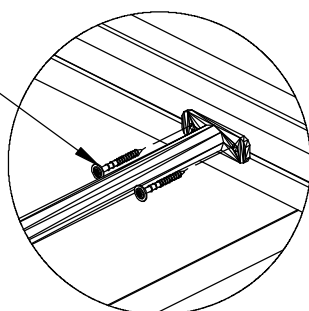
Fäst bom/tverrligger mot stolpe med stolpesbeslag och vinkelbeslag fransk träskruv 8x50

DETAIL BZ SCALE 1 : 10





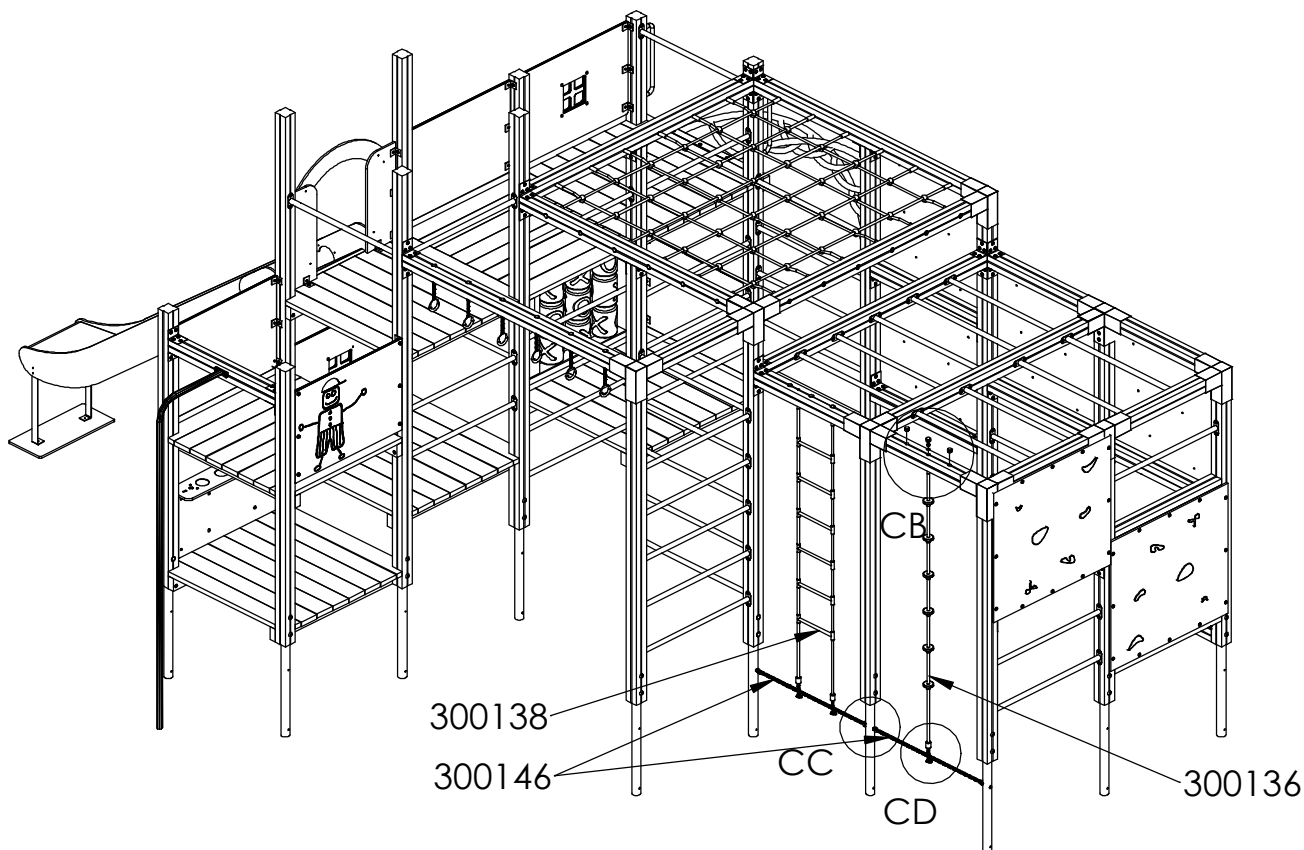
300059



DETAIL CA  
SCALE 1 : 10

Montera brandmanst ang  
enligt illustrationer  
Brandmanst angen  
placera i centrum  
av bom

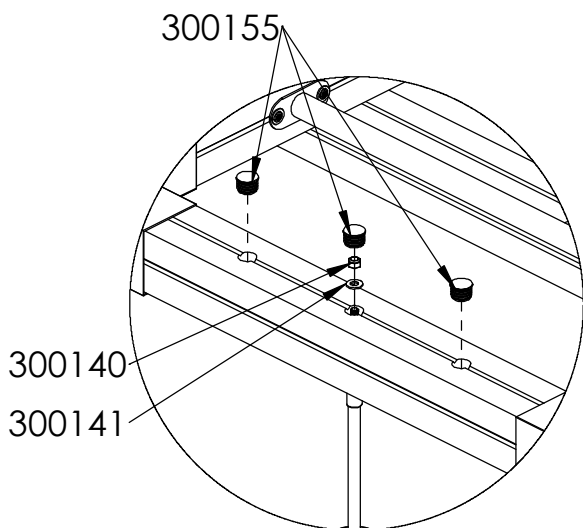
Brandmanst angen gjuts  
enligt gjutningsdetalj  
p a sid 5



Fäst ropstege (300138) och lodlina (300136) i bom med bricka/skive  $\text{\O}10$ , låsmutter  $\text{\O}10$  och plastplugg. Detalj CB  
 Klätterstege:

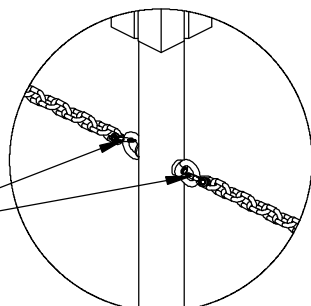
Montera fast kätting (300146) i jordankare med ringmutter med schackel. Detalj CC

Montera klätterstege och lodlina i kätting bricka  $\text{\O}6$  (2st), låsmutter  $\text{\O}6$ . Detalj CD med sekskantskruv 6x40,

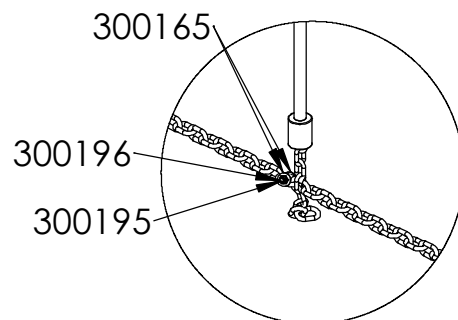


DETAIL CB  
 SCALE 1 : 10

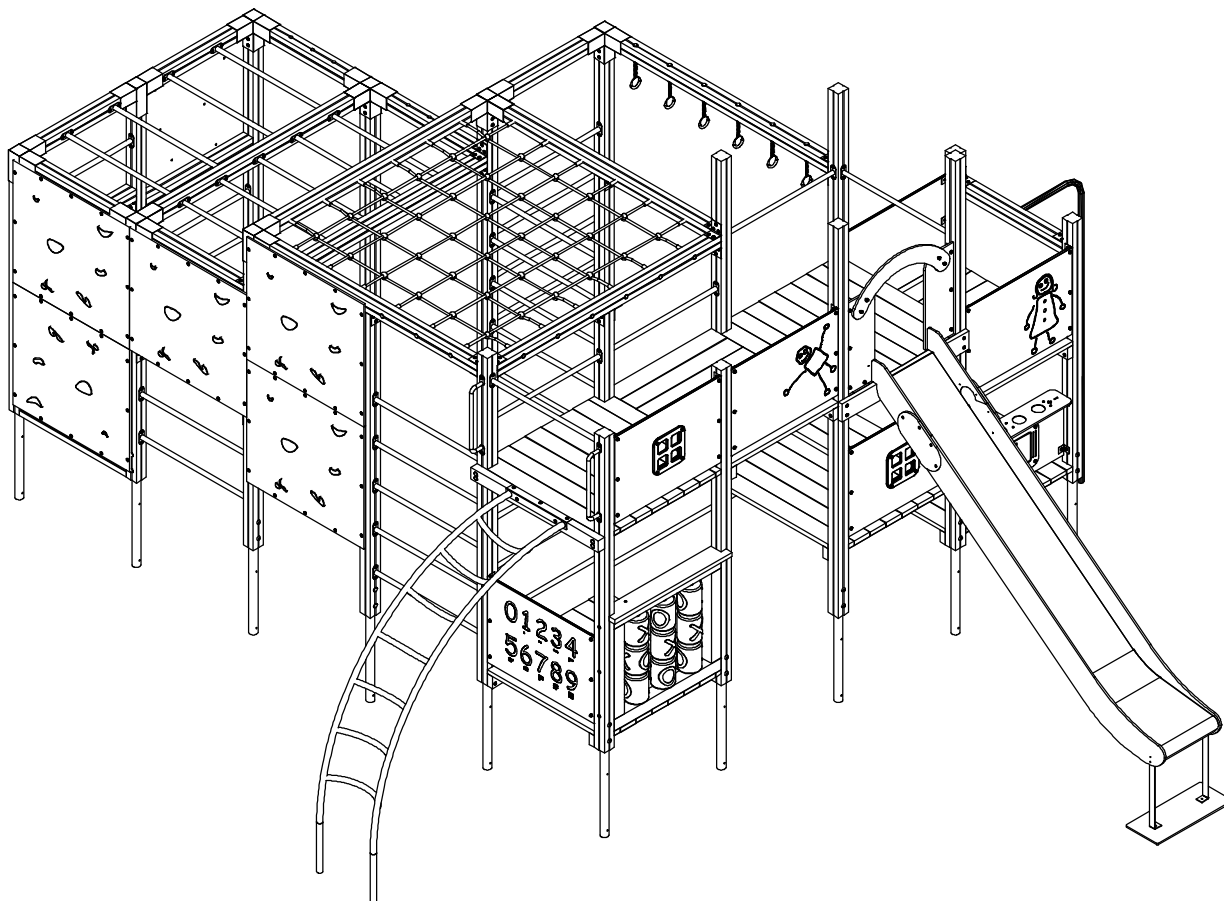
300160



DETAIL CC  
 SCALE 1 : 10

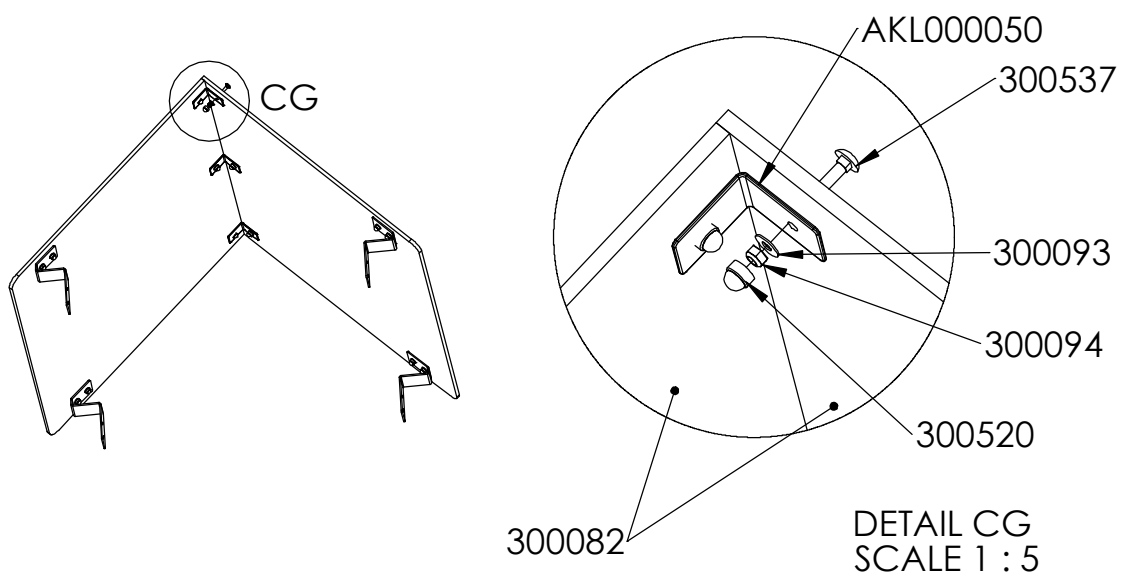
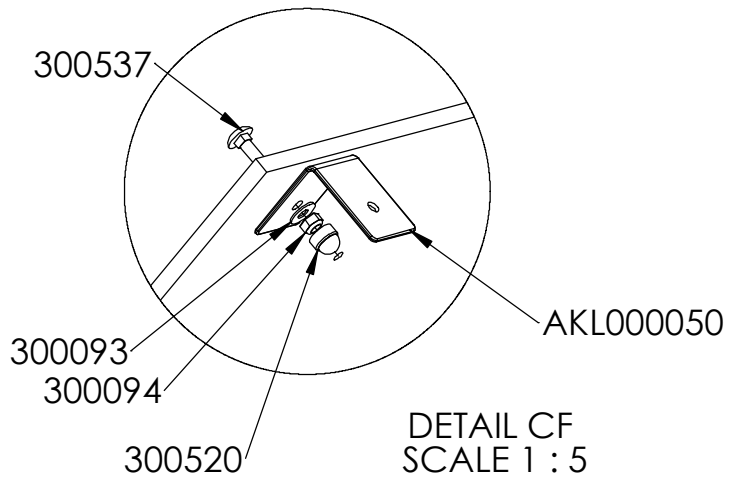
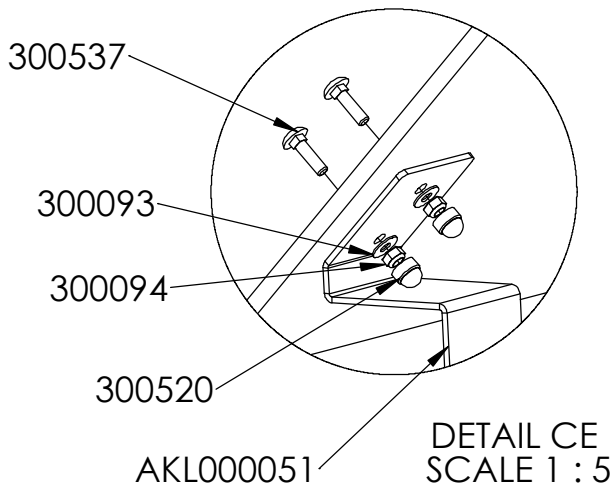
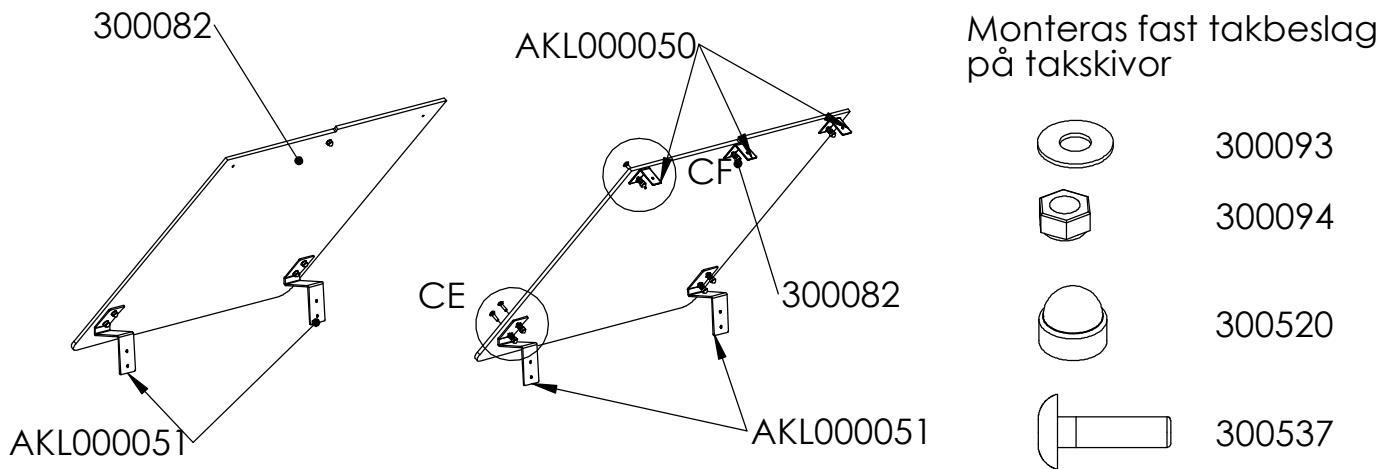


DETAIL CD  
 SCALE 1 : 10

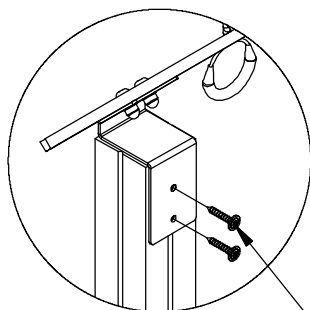
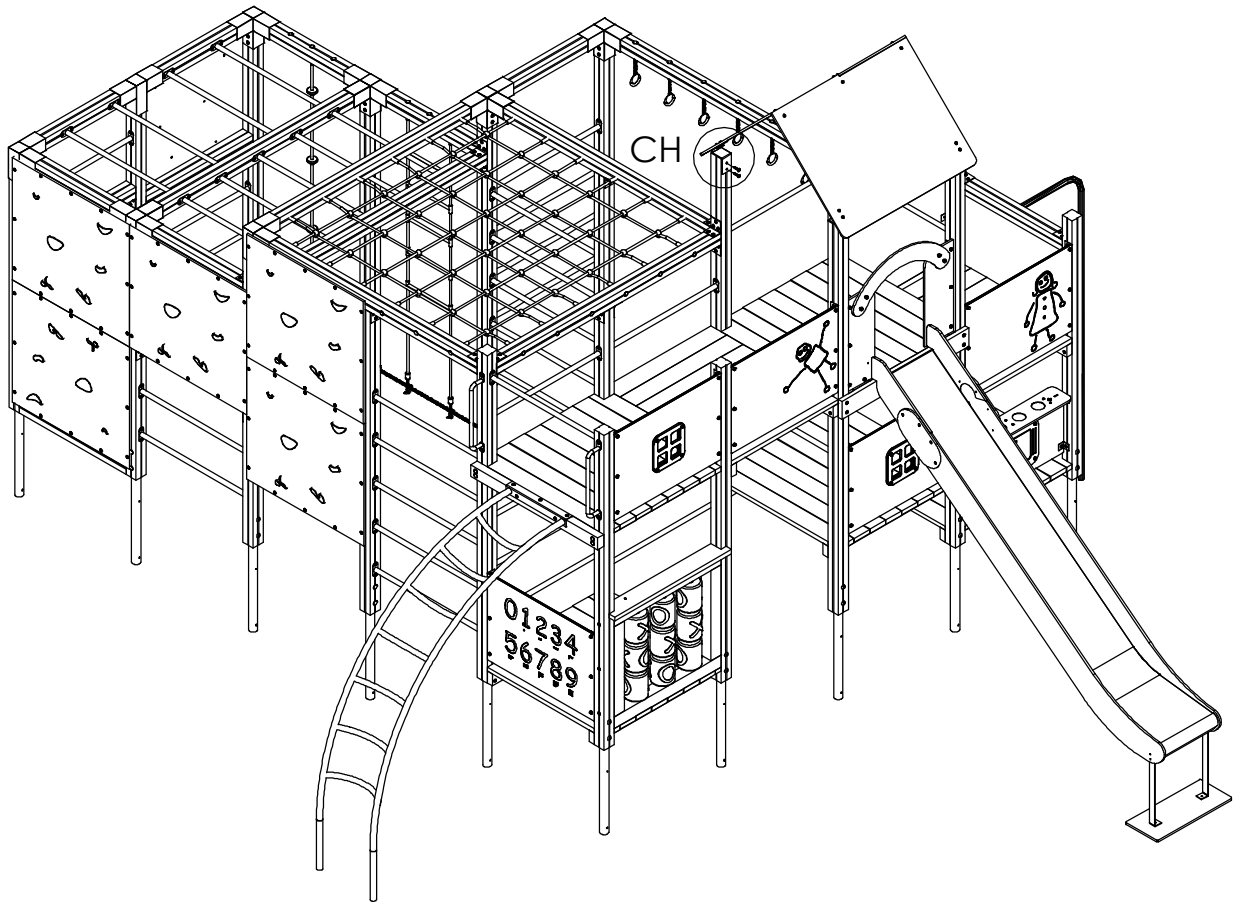


Kontroller at apparatet er horisontalt, evt. juster litt ved hjelp av spett. Gå over apparatet for å se om skruer evt. annet mangler iht. til monteringsveiledningen så langt. Betong fylles i hullene for støping. Sikre apparatet ved bruk av avgrensingsteip under støpeperioden. Regn god tid for tørking av betong, **MINST 48 TIMER** før montering av tak neste steg.

Kontrollera att lekställningen är horisontell, justera eventuellt med hjälp av ett spett. Gå igenom lekställningen och kontrollera att inga skruvar el dyl saknas. Gjut jordankare. Lekställningen får ej användas under tiden betongen härdat. Låt betongen härda minst 48 timmar innan montering av tak sker.



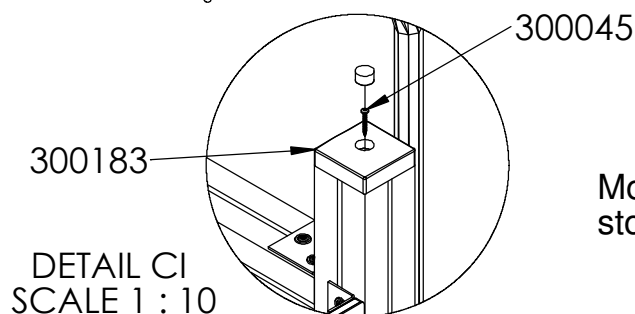
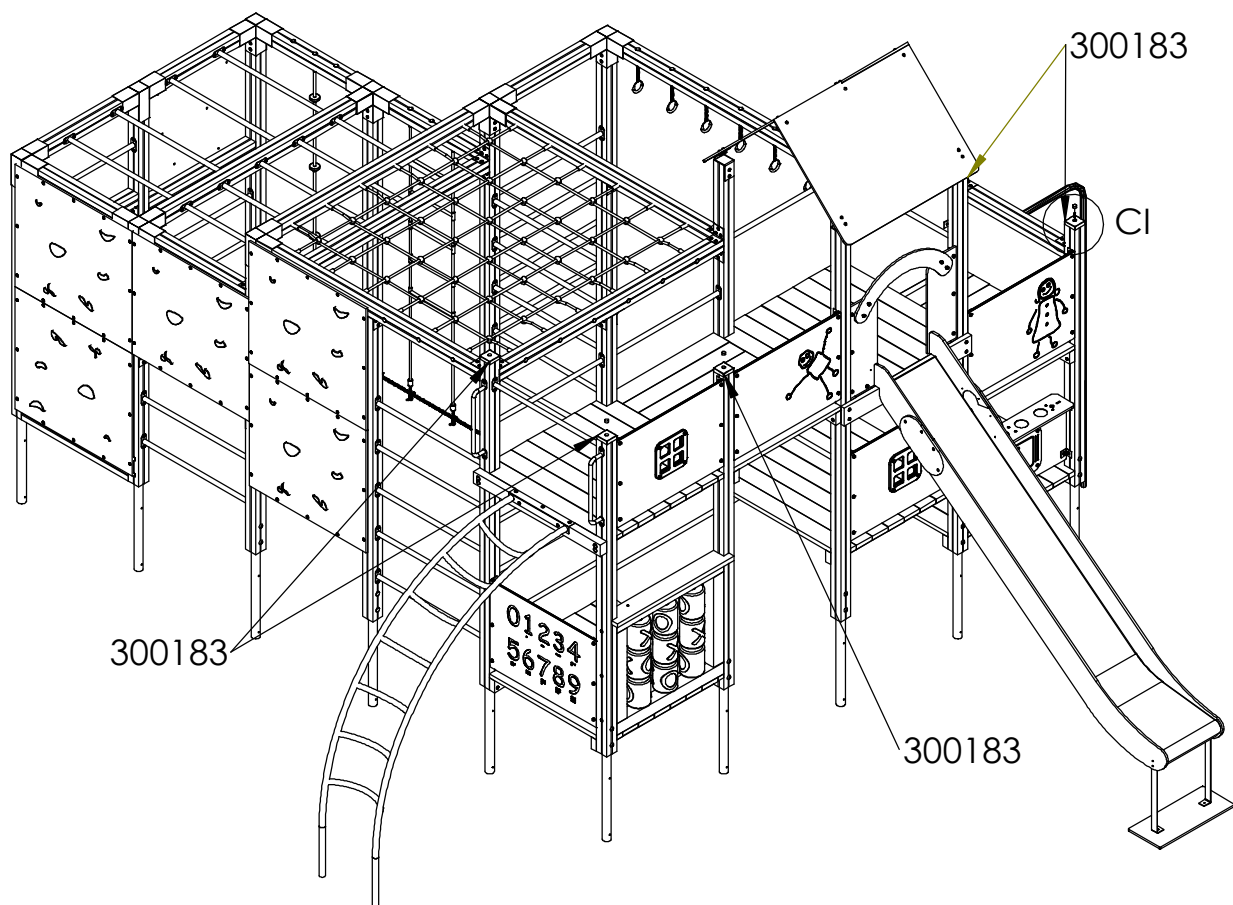
Montera ihop takskivor med takbeslaget i nocken



DETAIL CH  
SCALE 1 : 10

300058

Taket placeras på stolpar i centrum som visas i illustrationen till vänster. Taket skruvas fast med fransk träskruv Torx - 2 st per stolpe  
OBS! Taket är tungt.  
Det bör vara flera personer som lyfter taket på plats.



Montera fast stolphattar på stolpar med skruv 5x40

Etter festing av stolphatt skal apparatet være ferdig montert. Gå over apparatet igjen for å se om skruer evt. annet mangler iht. til monteringsveiledningen. Apparatet kan tas i bruk etter kontroll og bruk av godkjenfallunderlag. Overflate behandling Om ønskelig kan stolper og gulvbord ytebehandles en gang i året eller ved behov.

Etter montering av stolphatt er lekstøllningen ferdigmontert. Gå igjennom hela lekstøllningen igjen for å kontrollere at inget saknas. Lekstøllningen kan börja användas efter kontroll och när godkänt fallunderlag lagts ut. Trä ytbehandlas en gång om året eller vid behov



## Kontroll og Underhåll

Kontroll av lekredskap bør gjennomføres enligt EN1176.

### Underhåll

#### Efter montering

14 dager etter montering bør skruvar og bultar efterdras. Kontrollera att fundamenten är stabila. Om lekredskapen tas i bruk innan betongen härdat kan glapp uppstå.

#### Träkomponenter

För att ge redskapen en lång livslängd och för att bevara træs utseende och funksjon krävs underhåll. Vid normalt slitage bör trädetaljer oljas varje år. Större slitage kräver tätare underhåll.

Vi rekommenderar Jotuns Träolja för impregnerat trämaterial

#### HDPE-komponenter

HDPE-komponenter, t.ex skärmar, kräver inget underhåll. Spara redskapets monteringsanvisning om detaljen bör bytas ut pga vandalisme så att rätt reservdel kan beställas.

#### Pulverlackerade komponenter

Detaljer som är pulverlackerade kan bättrings-målas med lackfärg. Kontakta Klubben AS för färgkoder. Vid större skador på beslag bör dessa bytas ut.

### Sikkerhet på lekplatsen

#### Rutinmässig visuell besiktning

Vid hårt slitage och risk för vandalisme kan en daglig översyn av redskapen krävas.

#### Funktionskontroll av redskapen

Funktionskontroll av redskapen bör genomföras på ett intervall av 1-3 månader beroende på slitage. Kontroll görs på lekredskapets funksjon och stabilitet. Komponenter som uppvisar skador efter hårt slitage bör bytas ut.

#### Årlig besiktning

Besiktningsschema bör upprättas vid den årliga översynen av lekredskap. Fel och brister åtgärdas omgående. Den årliga kontrollen bör vara en grundlig genomgång av redskapets bärande element och konstruktion. Komponenter som är utslitna byts ut. Vid misstanke om brister i fundamenten bör dessa grävas upp och kontrolleras.

Förutom ovanstående bör följande utföras vid den årliga besiktningen:

- Efterdragnings av bultar och skruvar
- Kontrollera att öppningar mellan 8-25 samt 90-230mm inte förekommer
- Kontroll av farliga öppningar
- Kontroll av underlag
- Märkning på redskapen för att ange nivå på underlaget för att uppnå tillfredstillande sikkerhet
- Avlägsna främmande föremål från redskapet och området
- Målnina och olinina av trä

## Kontroll og vedlikehold

Kontroll av lekeapparater skal være i samsvar med EN1176 .

### Vedlikehold

#### Efter montering

14 dager etter montering bør skruer og bolter strammes. Kontroller at fundamentet er stabilt. Hvis lekeapparatet tas i drift før betongen er herdet, kan det oppstå gliper.

#### Trelementer

For å gi lekeapparatet et langt liv, og for å bevare træs utseende og funksjonalitet kreves vedlikehold. Ved normal slitasje bør treelementene oljes hvert år. Større slitasjer kreves hyppigere vedlikehold.

Vi anbefaler Jotun Treolje for impregnert treverk.

#### HDPE elementer

HDPE elementer, for eksempel rekkverk, krever ikke vedlikehold.

Oppbevar monteringsinstruksjonene for i tilfelle deler bør byttes ut på grunn av hærverk, slik at de riktige delene kan bestilles.

#### Pulverlakkerte deler

Deler som er pulverlakkert kan etter behov utbedres med emalje maling. Kontakt Klubben AS for fargekoder. Ved store skader på beslag bør det byttes ut.

#### Sikkerhet på lekeplassen

Rutinmessig visuell inspeksjon

Uvanlig slitasje og fare for hærverk kreves daglig visuell sjekk av lekeapparater.

**Funktionskontroll av lekeapparatene** Funksjonskontroll av lekeapparatene bør gjennomføres i en rekke på 1-3 måneder, avhengig av slitasje. Kontrollen gjøres på lekeapparater sin funksjon og stabilitet . Komponenter som viser skade av slitasje bør skiftes ut.

#### Årlig inspeksjon

Inspeksjonsplan bør rettes opp ved den årlige sjekk av lekeapparater. Feil og mangler utbedres umiddelbart. Den årlige inspeksjonen bør være en grundig gjennomgang av lekeapparatet sin bærende elementer og konstruksjon. Komponenter som er utslitte erstattes. Ved misstanke om feil i fundamentene skal de graves opp og kontrolleres. Utenom overstående, bør følgende utføres ved de årlige undersøkelsene :

- Etterstramming av bolter og skruer
- Pass på at åpningene mellom 8-25 og 90-230mm ikke forekommer
- Kontroll av farlige åpninger
- Kontroll av underlaget
- Merking av lekeapparatet til å angi nivået på underlaget for å oppnå tilfredstillende sikkerhet
- Fjern eventuelle fremmedlegemer fra lekeapparatet og området
- Maling og oljing av treverk etter behov.







## CERTIFICATE

No. Z2 082384 0013 Rev. 00

**Model(s):** 1033, 1034, 1035, 1203, 1205,  
1206, 1207, 1208, 1210, 1216,  
1217, 1229, 1231, 1234, 1237,  
1243, 1244, 1245, 1246, 1248,  
1250, 2201, 2208, 2238, 2239,  
2500, 2501, 2502, 2503, 2516,  
2517, 2518, 2530, 2531, 2590,  
2591, 2592

### Parameters:

Models: safety area

1033: 7.41 x 4.95 m  
1034: 7.03 x 6.38 m  
1035: 9.23 x 6.77 m  
1203: 5.60 x 7.15 m  
1205: 7.78 x 7.66 m  
1206: 6.29 x 9.84 m  
1207: 4.19 x 8.64 m  
1208: 5.09 x 7.16 m  
1210: 8.13 x 8.65 m  
1216: 8.45 x 7.64 m  
1217: 5.09 x 8.72 m  
1229: 10.14 x 9.94 m  
1231: 8.14 x 11.13 m  
1234: 7.34 x 9.85 m  
1237: 8.06 x 11.43 m  
1243: 8.89 x 11.77 m  
1244: 8.89 x 13.41 m  
1245: 12.01 x 10.44 m  
1246: 6.88 x 9.73 m  
1248: 11.41 x 13.78 m  
1250: 14.83 x 13.89 m  
2201: 6.16 x 3.84 m  
2208: 4.76 x 7.57 m  
2238: 13.32 x 10.79 m  
2239: 13.32 x 10.63 m  
2500: 10.29 x 9.13 m  
2501: 7.31 x 6.98 m  
2502: 7.58 x 4.27 m  
2503: 6.41 x 3.84 m  
2516: 6.76 x 4.69 m  
2517: 7.61 x 4.69 m  
2518: 6.76 x 5.14 m  
2530: 7.31 x 5.04 m  
2531: 5.89 x 8.01 m  
2590: 7.83 x 3.84 m  
2591: 5.38 x 7.83 m  
2592: 5.38 x 9.45 m

TÜV SÜD  
TIFIKAT ◆ CERTIFICATE ◆ 認證證書 ◆ СЕРТИФИКАТ ◆ CERTIFICADO ◆ CER



# CERTIFICATE

No. Z2 082384 0013 Rev. 00

Material: preserved wood, lacquered wood, plastic,  
powder coated galvanized steel, stainless steel

**Tested** EN 1176-1:2017  
**according to:** EN 1176-3:2017

**Production** 082384  
**Facility(ies):**

TUV SUD TUV SUD TUV SUD TUV SUD TUV SUD TUV SUD TUV SUD TUV SUD TUV SUD TUV SUD TUV SUD TUV SUD TUV SUD TUV SUD  
TIFIKAT ◆ CERTIFICATE ◆ 認證書 ◆ СЕРТИФИКАТ ◆ CERTIFICADO ◆ CER