

Matière : HPL + POTEAUX ALU

Ref : KKS 716-PA-HPL

2 à 12 ans



38



1 m



Encombrement du jeu: L7.55 | 4.10 h 3.10 m

**Fonctions ludiques du jeu**

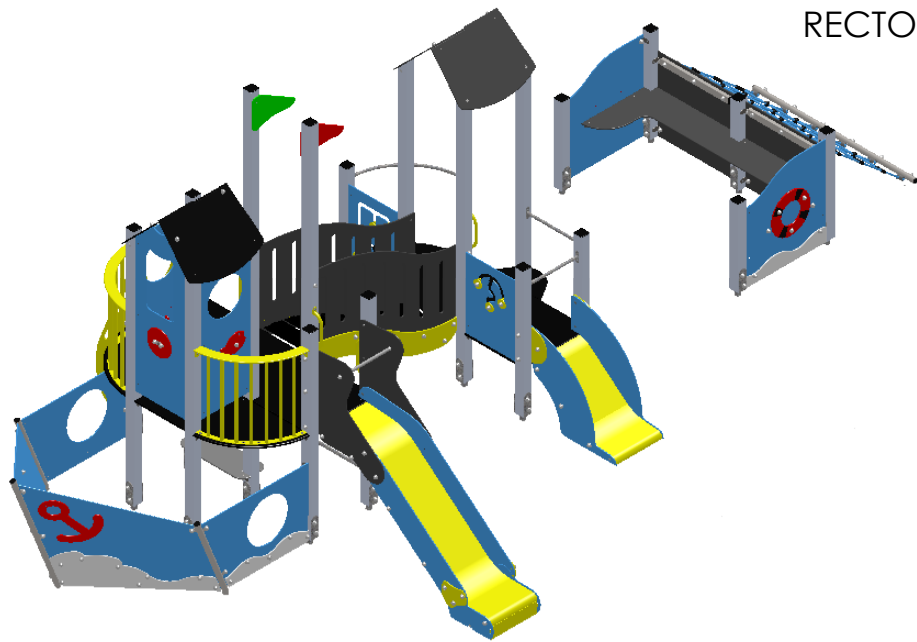
No. ARTICLE	N° DE SERIE PIECE	NUMERO DE PIECE	QTE
1	N-073	ATLANTIK FACE POISSON 1	1
2	N-074	ATLANTIK FACE POISSON 2	1
3	N-075	ATLANTIK FOND CABINE	1
4	N-048	BANC NAVIRE ENTRE PÔTEAUX	1
5	N-020	BOUÉE NAVIRE	2
6	KB-106	DECO POISSON	2
7	KB-001	DECO ROND DIA 80	8
8	QE-004	ECROU M8	322
9	QE-002	Ecrou frein inox 304 Ø10	56
10	Q-150	Entretoise PA6 L13 mm	8
11	N-063	FILET NVK PEHD	1
12	Q-027	INSERT 60x30	4
13	Q-032	INSERT DIA 48.3	5
14	KA-070	KAB 100 V6 CORNIERE	6
15	KA-087	KAG 100 V2	1
16	KA-085	KAG 100 V2 MAIN COURANTE 1	1
17	KA-086	KAG 100 V2 MAIN COURANTE 2	1
18	KA-019	KAP 050	1
19	KA-020	KAV échelon L515 DIA 27	5
20	KB-018	KCP TOIT 1	1
21	KB-019	KCP TOIT 2	1
22	KB-224	KCQ - Balcon 2018	2
23	KB-225	KCQ - bande de balcon 2018	2
24	KB-105	KCS 056	1
25	KE-017	KEQ barre	1
26	KG-001	KGB barre de retenue	1
27	KG-002	KGB face	2
28	KG-003	KGB face haute droite	1
29	KG-004	KGB face haute gauche	1
30	KG-005	KGB glissière	1
31	KG-014	KGM 100 Glissière polyester 2010	1
32	KG-083	KGM 100 bas 2016	2
33	KG-015	KGM 100 haut droit	1
34	KG-016	KGM 100 haut gauche	1
35	KG-085	KGM 100 jonction 2016	2
36	KG-087	KGM 100 milieu 2016	2
37	KG-017	KGM 100 niveau 0	1
38	P-646	KKS 716 Poteau alu 90x90 L1300-E	1
39	P-649	KKS 716 Poteau alu 90x90 L1300-H	1
40	P-663	KKS 716 Poteau alu 90x90 L1300-V	1
41	P-644	KKS 716 Poteau alu 90x90 L1840-C	1
42	P-645	KKS 716 Poteau alu 90x90 L1840-D	1
43	P-650	KKS 716 Poteau alu 90x90 L1840-I	1
44	P-651	KKS 716 Poteau alu 90x90 L1840-J	1
45	P-654	KKS 716 Poteau alu 90x90 L3080-M	1
46	P-657	KKS 716 Poteau alu 90x90 L3080-P	1
47	P-658	KKS 716 Poteau alu 90x90 L790-Q	1
48	P-659	KKS 716 Poteau alu 90x90 L790-R	1
49	P-662	KKS 716 Poteau alu 90x90 L790-U	1
50	P-660	KKS 716 Poteau alu 90x90 L950-S	1
51	P-661	KKS 716 Poteau alu 90x90 L950-T	1
52	P-642	KKS 716 Poteau alu KCP L2400-A	1
53	P-643	KKS 716 Poteau alu KCP L2400-B	1
54	P-652	KKS 716 Poteau alu KCP L2400-K	1
55	P-653	KKS 716 Poteau alu KCP L2400-L	1
56	P-647	KKS 716 Poteau alu KCP L2550-F	1
57	P-648	KKS 716 Poteau alu KCP L2550-G	1
58	P-655	KKS 716 Poteau alu KCP L2550-N	1
59	P-656	KKS 716 Poteau alu KCP L2550-O	1
60	KL-021	KLP D15 DECO	2
61	KL-022	KLP D15 FACE	2
62	KL-023	KLP D15 MARCHE 184 L491	2
63	KM-053	KMS 100 face	1
64	KM-039	KMZ 100 PANNEAU	1
65	KB-037	KTC TOIT	2
66	KB-126	KTO TOIT FANION	2
67	KL-030	MARCHE DE PONT 160 L491	2
68	KL-031	MARCHE DE PONT 160 L491 ST	4
69	N-004	NKN-NVK-NKG-NRM-NST AXE FIXE DE BARRE	1
70	N-005	NKN-NVK-NKG-NRM-NST AXE TOURNANT DE BARRE	1
71	N-003	NKN-NVK-NKG-NRM-NST BARRE	1
72	N-069	NQP POUPE	2
73	N-070	NQP VAGUE POUPE	2
74	N-060	NVK BANC POUPE	1
75	N-062	NVK POUPE CHALUT	2
76	N-064	NVK POUTRE FILET	1



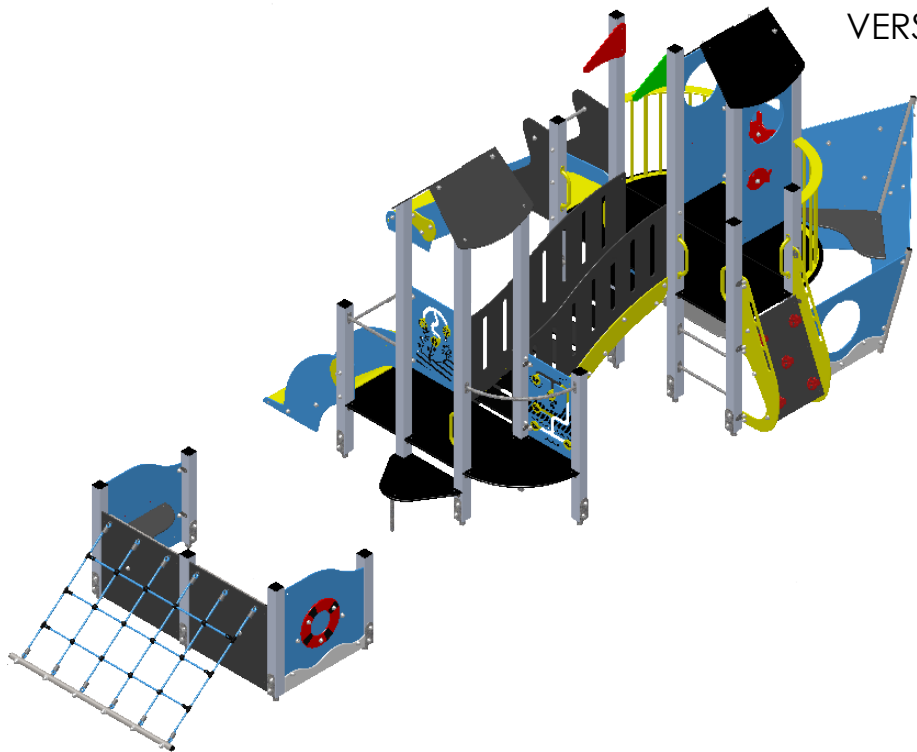
No. ARTICLE	N° DE SERIE PIECE	NUMERO DE PIECE	QTE
77	N-065	NVK SCHELLEMENT FILET	2
78	N-037	NVK-NKG-NST-NQP ANCRE NAVIRE	2
79	N-038	NVK-NKG-NST-NQP ETRAVE	2
80	N-051	NVK-NKG-NST-NQP PLANCHER 1	1
81	N-052	NVK-NKG-NST-NQP PLANCHER 2	1
82	N-039	NVK-NKG-NST-NQP PROUE	2
83	N-040	NVK-NKG-NST-NQP SCHELLEMENT DE PROUE	1
84	N-041	NVK-NKG-NST-NQP SCHELLEMENT ETRAVE DROITE	1
85	N-042	NVK-NKG-NST-NQP SCHELLEMENT ETRAVE GAUCHE	1
86	N-043	NVK-NKG-NST-NQP VAGUE ETRAVE 1	1
87	N-044	NVK-NKG-NST-NQP VAGUE ETRAVE 2	1
88	N-045	NVK-NKG-NST-NQP VAGUE PROUE 1	2
89	Q-177	PLATINE B&B	1
90	KM-031	Pied de scellement dia 27	1
91	QR-002	RONDELLE DIA 10	100
92	QR-003	RONDELLE DIA 8	368
93	QR-005	RONDELLE PLAST DIA 8	57
94	BM-019	Rond déco canard	1
95	BM-020	Rond déco fleur 1	1
96	BM-021	Rond déco fleur 2	1
97	BM-022	Rond déco fleur 3	1
98	BM-023	Rond déco lapin	1
99	BM-024	Rond déco oiseau	1
100	BM-025	Rond déco papillon	1
101	BM-203	Rond déco tortue	1
102	KG-026	SCHELLEMENT KGB 050	1
103	N-035	SELLETTE ETRAVE	1
104	N-054	SUPPORT DE BARRE NAVIRE	1
105	KB-047	Scellement poteau	22
106	QV-006	TBHC M8X30	38
107	QV-007	TBHC M8X35	112
108	QV-008	TBHC M8X40	299
109	QV-009	TBHC M8X50	33
110	QV-014	TH 10x120	44
111	QV-061	TRCC M8X110	9
112	QV-062	TRCC M8X120	12
113	QV-067	TRCC M8X30	4
114	N-072	TUBE RENFORT FILET NVK PEHD	2
115	KB-046	U fixation toit	8
116	Q-003	bouchon	422
117	Q-005	chapeau poteau 90x90 alu	14
118	Q-008	cornière 35x35	132
119	Q-249	cornière 35x35 73°	4
120	Q-010	embase	424
121	Q-038	jonc dia 26x491	1
122	Q-040	main courante	6
123	Q-046	prise standard	5
124	QR-001	rondelle de calage	6
125	KG-025	scellement de toboggan L350	1
126	QV-047	tige filetée M8x560	1



Désignation : <b>KKS 716-PA-HPL</b>		Matière : HPL + POTEAUX ALU
Référence : <b>KKS 716-PA-HPL</b>		Finition :
Date : <b>08/10/2019</b>	Dessinateur : <b>MIOTES François</b>	Echelle : <b>A4</b>



RECTO



VERSO



2 à 12 ans



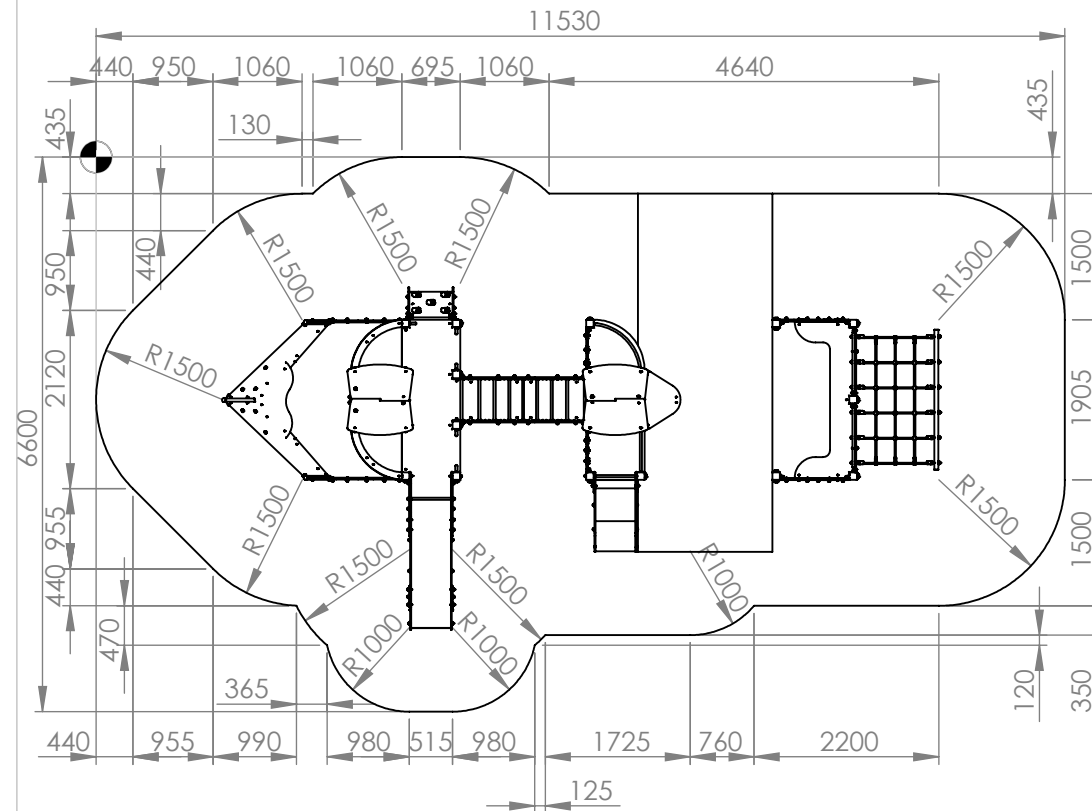
38

**Bikini & Bermuda®**  
espaces ludiques

: Zone de sécurité (minimum normatif) = 56.7 m<sup>2</sup>

: Surface d'impact sur sol fluant = 76.1 m<sup>2</sup>

: Hauteur de chute libre = 1 m



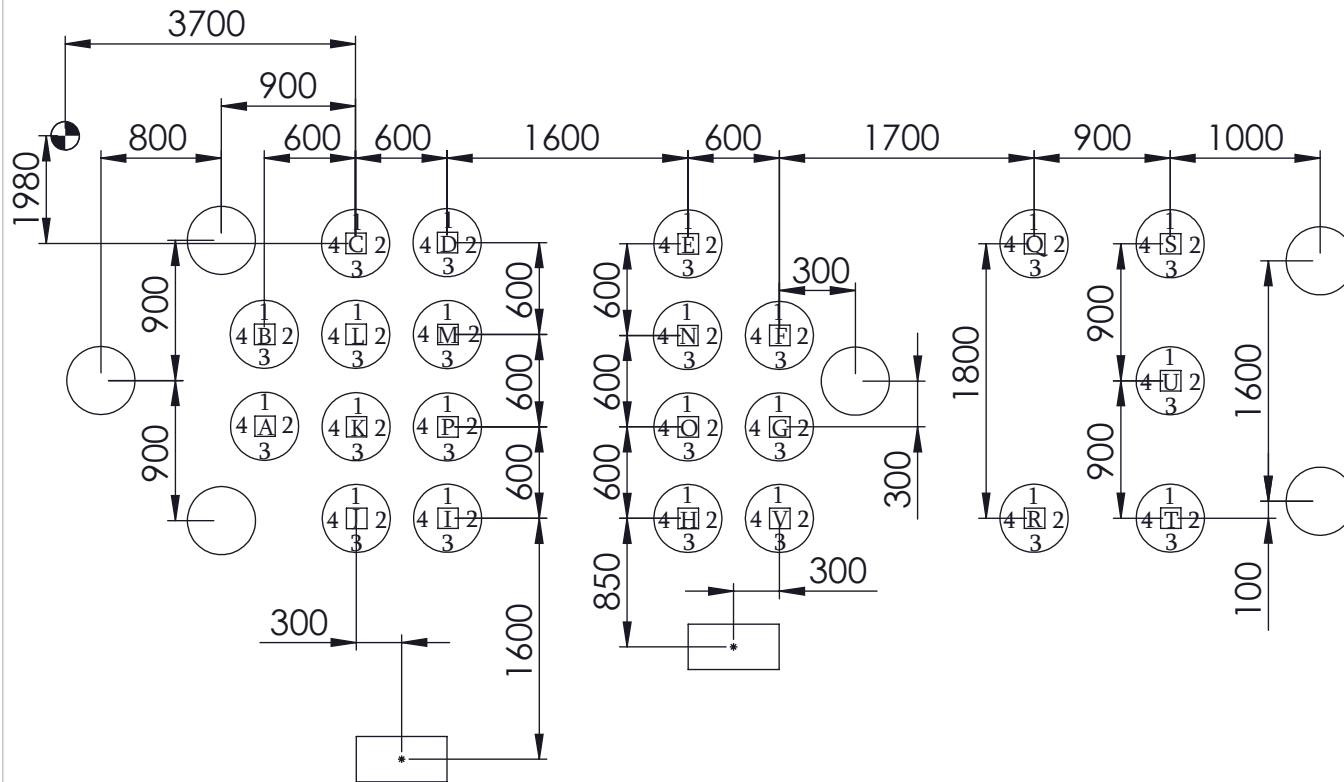
Désignation : **KKS 716-PA-HPL**  
Référence : **KKS 716-PA-HPL**

Matière : HPL + POTEAUX ALU  
Finition :

Date : 08/10/2019

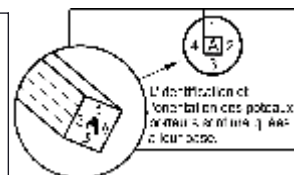
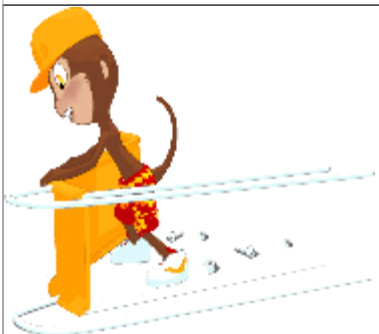
Dessinateur : MIOTES François

Echelle : A4

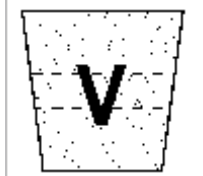


**Montage des modules**

**Voir éclatés des modules**



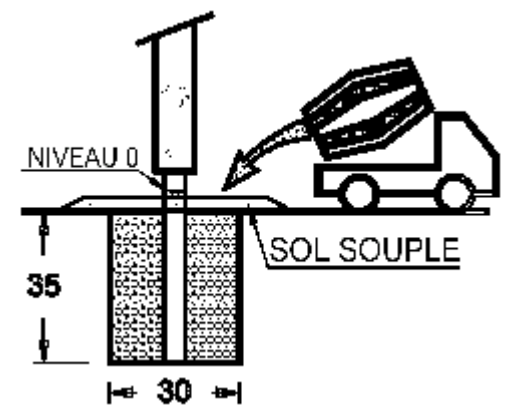
**Scellement en 35 cm**



Volume de béton:  
1 m<sup>3</sup>  
(μ=250 kg/m<sup>3</sup>)



Déblais non foisonnés:  
1 m<sup>3</sup>

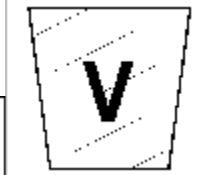


- : 0.3 m x 0.6 m x 0.35 m
- : 0.3 m x 0.3 m x 0.35 m

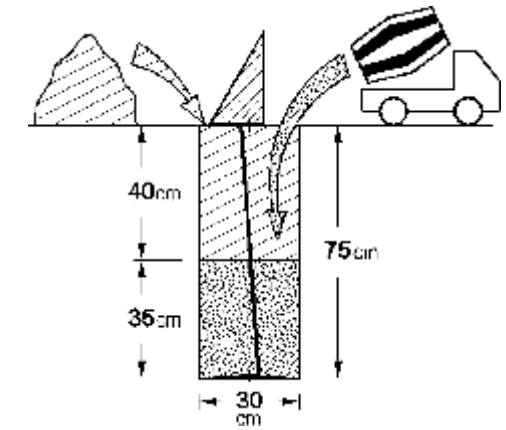
**Scellement 75 Cm pour sol fluant**



Volume de béton:  
1 m<sup>3</sup>  
(μ=250 kg/m<sup>3</sup>)



Déblais non foisonnés:  
2 m<sup>3</sup>



- : 0.3 m x 0.6 m x 0.75 m
- : 0.3 m x 0.3 m x 0.75 m

Désignation :

KKS 716 fiche notice 2

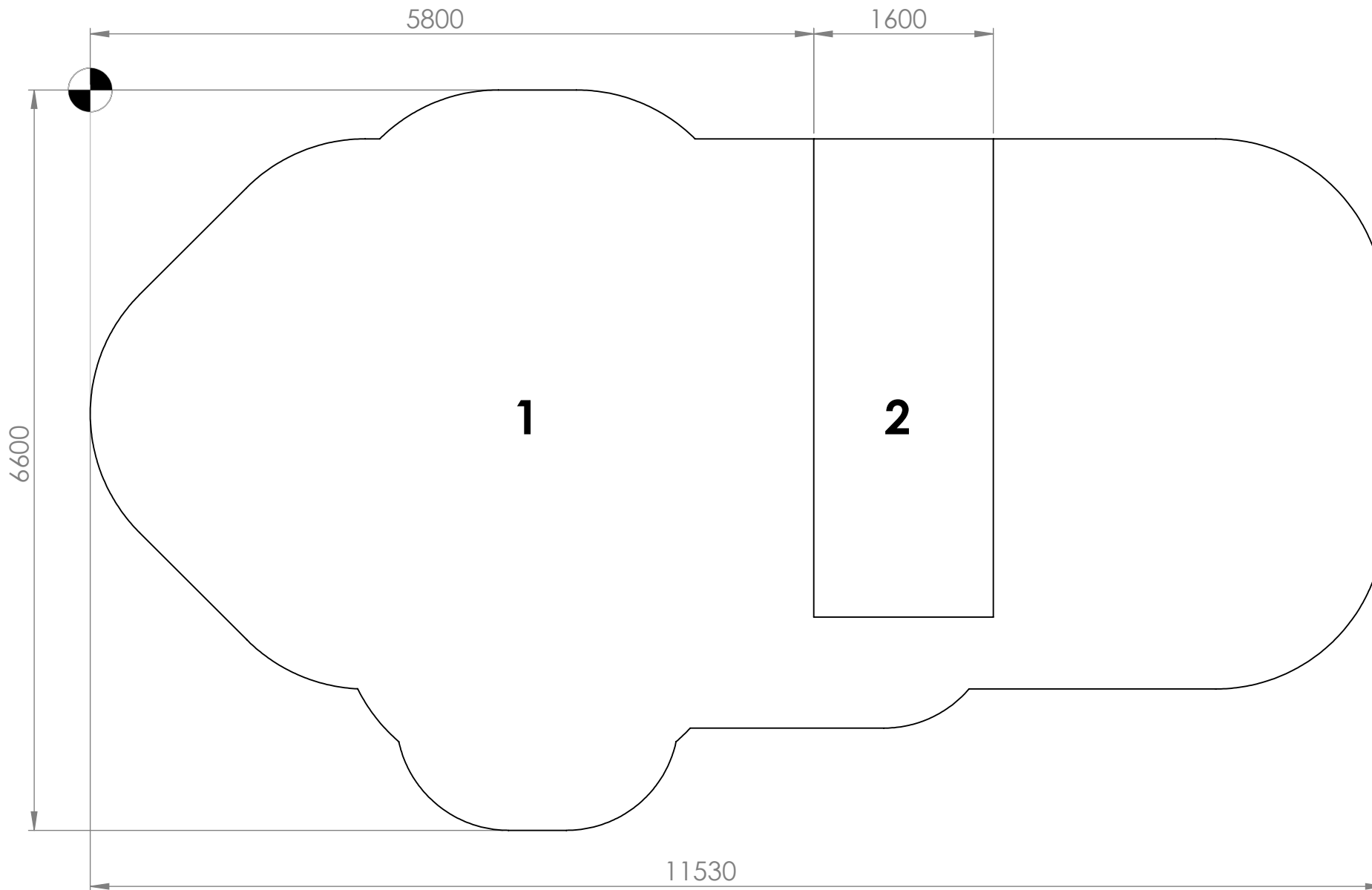
Référence : KKS 716-PA-HPL

Matière :

HPL + POTEAUX ALU

Finition :





**HCL zone 1= 1 mètre / 49.9 m<sup>2</sup>**

**HCL zone 2= 0.50 mètre / 6.8 m<sup>2</sup>**



Désignation :

**KKS 716 SOL**

Référence : **KKS 716**

Dessinateur : **MIOTES François**

Matière :

Finition :

Date : **08/10/2019**

Echelle :

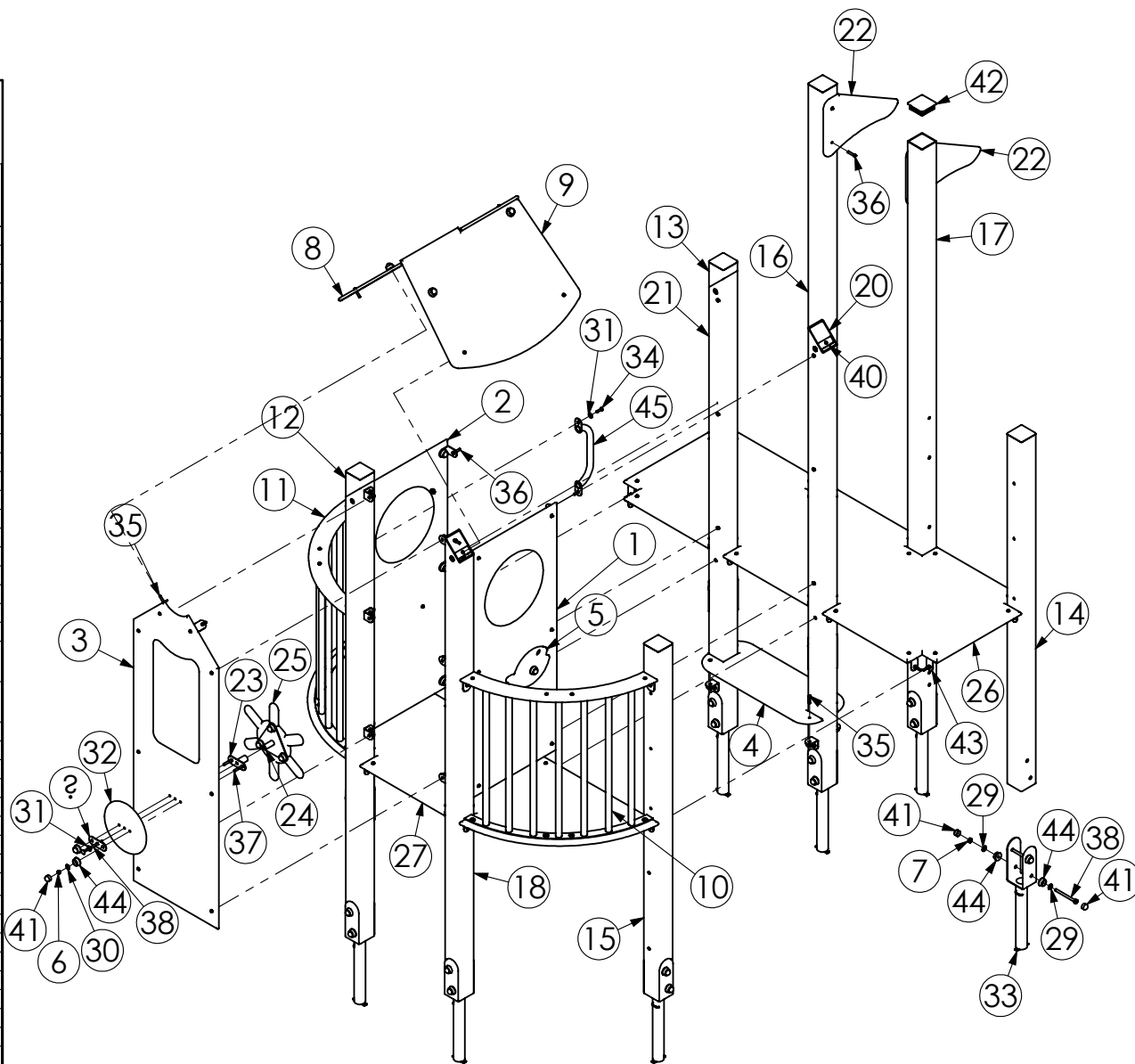
A4

# ATLANTIK TOUR 1

Réf. N TR1

## NOMENCLATURE DES PIECES :

No. ARTICLE	N° DE SERIE PIECE	NUMERO DE PIECE	QTE
1	N-073	ATLANTIK FACE POISSON 1	1
2	N-074	ATLANTIK FACE POISSON 2	1
3	N-075	ATLANTIK FOND CABINE	1
4	N-048	BANC NAVIRE ENTRE POTEAUX	1
5	KB-106	DECO POISSON	2
6	QE-004	ECROU M8	78
7	QE-002	Ecrou frein inox 304 Ø10	20
8	KB-018	KCP TOIT 1	1
9	KB-019	KCP TOIT 2	1
10	KB-224	KCQ - Balcon 2018	2
11	KB-225	KCQ - bande de balcon 2018	2
12	P-644	KKS 716 Poteau alu 90x90 L1840-C	1
13	P-645	KKS 716 Poteau alu 90x90 L1840-D	1
14	P-650	KKS 716 Poteau alu 90x90 L1840-I	1
15	P-651	KKS 716 Poteau alu 90x90 L1840-J	1
16	P-654	KKS 716 Poteau alu 90x90 L3080-M	1
17	P-657	KKS 716 Poteau alu 90x90 L3080-P	1
18	P-642	KKS 716 Poteau alu KCP L2400-A	1
19	P-643	KKS 716 Poteau alu KCP L2400-B	1
20	P-652	KKS 716 Poteau alu KCP L2400-K	1
21	P-653	KKS 716 Poteau alu KCP L2400-L	1
22	KB-126	KTO TOIT FANION	2
23	N-004	NKN-NVK-NKG-NRM-NST AXE FIXE DE BARRE	1
24	N-005	NKN-NVK-NKG-NRM-NST AXE TOURNANT DE BARRE	1
25	N-003	NKN-NVK-NKG-NRM-NST BARRE	1
26	N-051	NVK-NKG-NST-NQP PLANCHER 1	1
27	N-052	NVK-NKG-NST-NQP PLANCHER 2	1
28	N-050	PLATINE B&B	1
29	QR-002	RONDELLE DIA 10	40
30	QR-003	RONDELLE DIA 8	86
31	QR-005	RONDELLE PLAST DIA 8	15
32	N-054	SUPPORT DE BARRE NAVIRE	1
33	KB-047	Scellement poteau	10
34	QV-006	TBHC M8X30	10
35	QV-007	TBHC M8X35	35
36	QV-008	TBHC M8X40	100
37	QV-009	TBHC M8X50	6
38	QV-014	TH 10x120	20
38	QV-061	TRCC M8X110	1
40	KB-046	U fixation toit	4
41	Q-003	bouchon	118
42	Q-005	chapeau poteau 90x90 alu	6
43	Q-008	cornière 35x35	55
44	Q-010	embase	118
45	Q-040	main courante	1

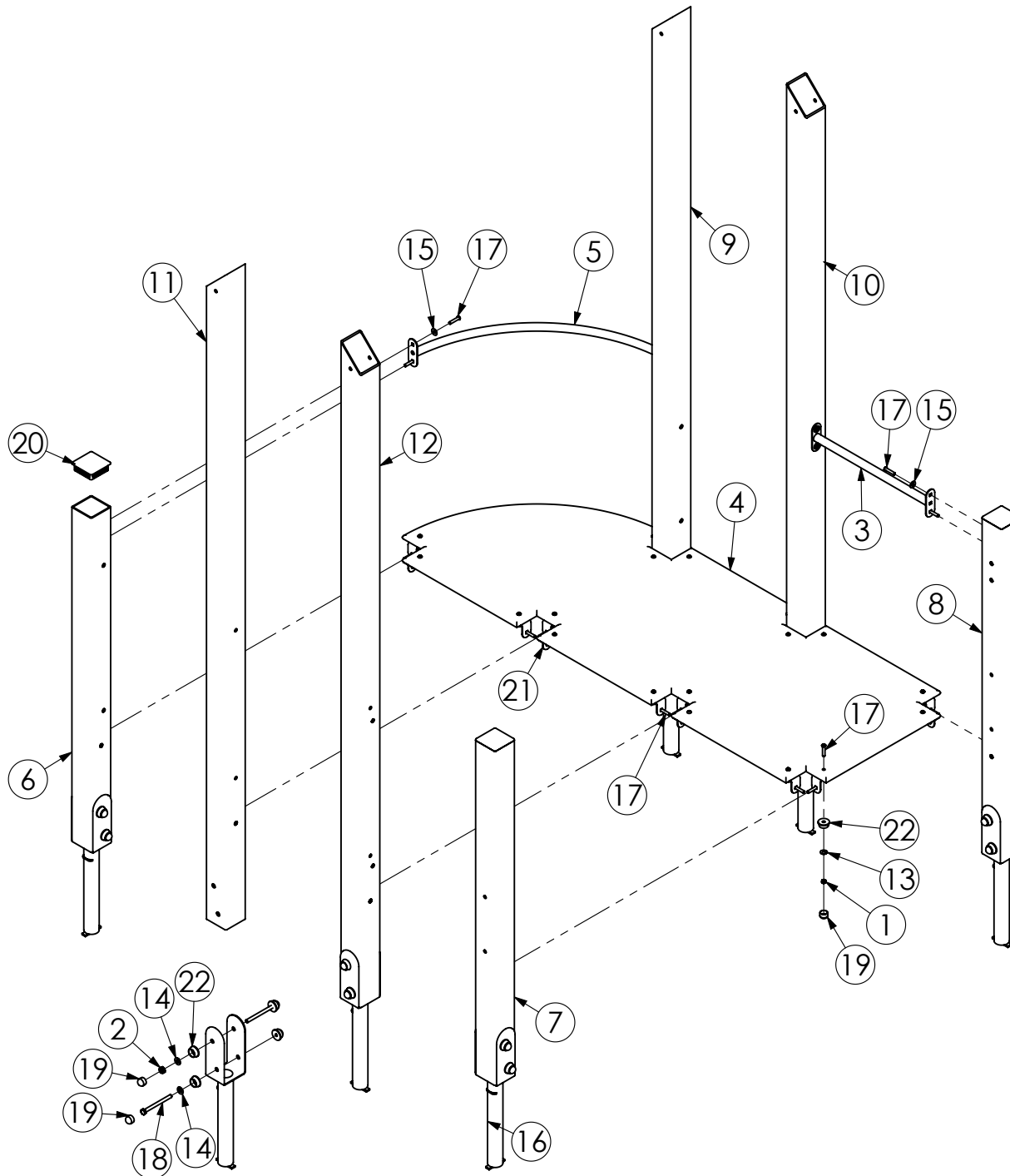


# CHASSIS SPECIAL

Réf. **KCS 056**

## NOMENCLATURE DES PIECES :

No. ARTICLE	N° DE SERIE PIECE	NUMERO DE PIECE	QTE
1	QE-004	ECROU M8	18
2	QE-002	Ecrou frein inox 304 Ø10	14
3	KA-020	KAV échelon L515 DIA 27	1
4	KB-105	KCS 056	1
5	KE-017	KEQ barre	1
6	P-646	KKS 716 Poteau alu 90x90 L1300-E	1
7	P-649	KKS 716 Poteau alu 90x90 L1300-H	1
8	P-663	KKS 716 Poteau alu 90x90 L1300-V	1
9	P-647	KKS 716 Poteau alu KCP L2550-F	1
10	P-648	KKS 716 Poteau alu KCP L2550-G	1
11	P-655	KKS 716 Poteau alu KCP L2550-N	1
12	P-656	KKS 716 Poteau alu KCP L2550-O	1
13	QR-003	RONDELLE DIA 8	18
14	QR-002	RONDELLE DIA 10	28
15	QR-005	RONDELLE PLAST DIA 8	8
16	KB-047	Scellement poteau	7
17	QV-008	TBHC M8X40	44
18	QV-014	TH 10x120	14
19	Q-003	bouchon	46
20	Q-005	chapeau poteau 90x90	3
21	Q-008	cornière 35x35	18
22	Q-010	embase	46

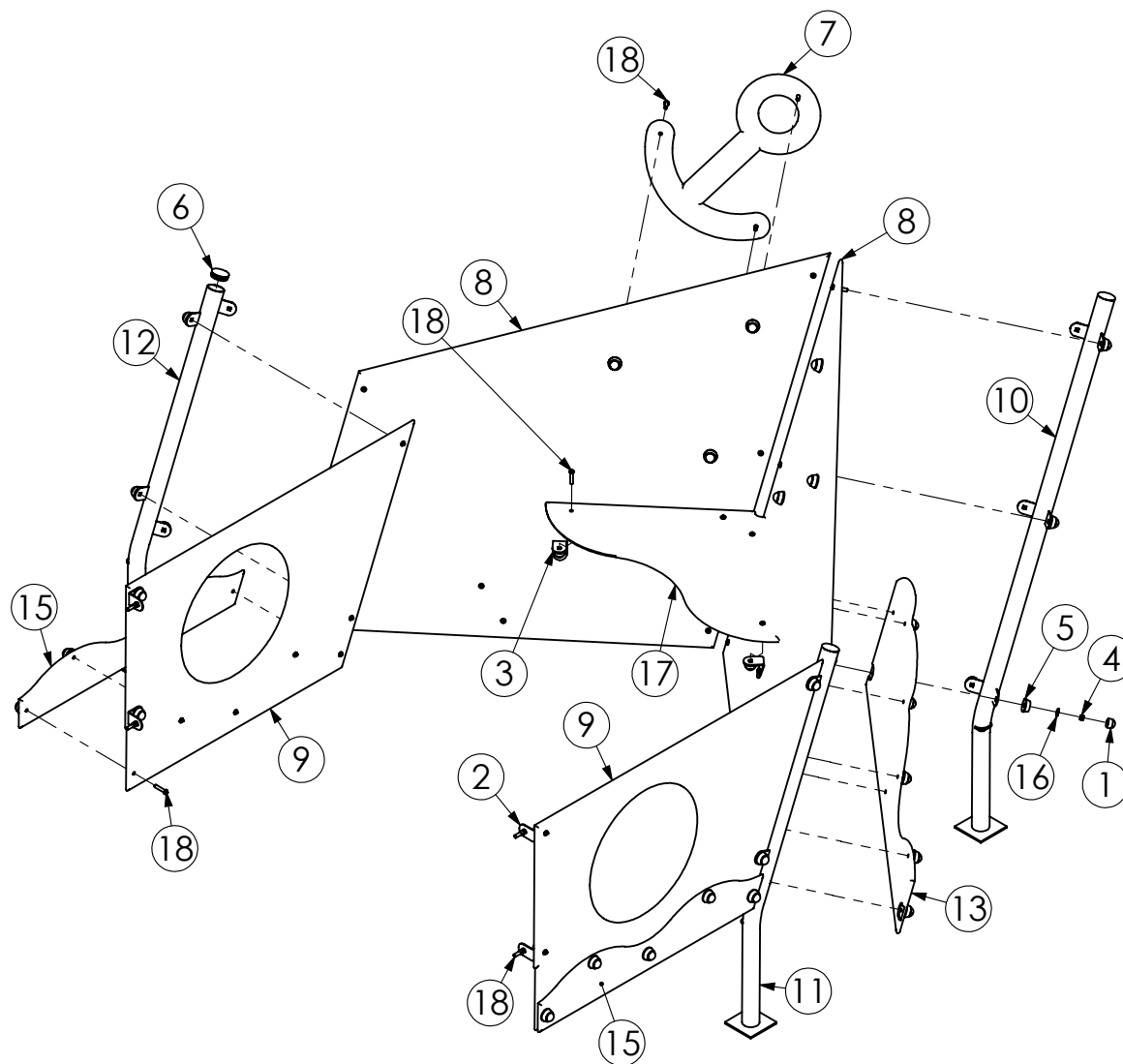


# PROUE VIKTOR

Réf. NVK-NQP PR

## NOMENCLATURE DES PIECES :

No. ARTICLE	N° DE SERIE PIECE	NUMERO DE PIECE	QTE
1	Q-003	bouchon	50
2	Q-008	cornière 35x35	4
3	Q-249	cornière 35x35 73°	4
4	QE-004	ECROU M8	50
5	Q-010	embase	50
6	Q-032	INSERT DIA 48.3	3
7	N-037	NVK-NKG-NST-NQP ANCRE NAVIRE	2
8	N-038	NVK-NKG-NST-NQP ETRAVE	2
9	N-039	NVK-NKG-NST-NQP PROUE	2
10	N-040	NVK-NKG-NST-NQP SCHELLEMENT DE PROUE	1
11	N-041	NVK-NKG-NST-NQP SCHELLEMENT ETRAVE DROITE	1
12	N-042	NVK-NKG-NST-NQP SCHELLEMENT ETRAVE GAUCHE	1
13	N-043	NVK-NKG-NST-NQP VAGUE ETRAVE 1	1
14	N-044	NVK-NKG-NST-NQP VAGUE ETRAVE 2	1
15	N-045	NVK-NKG-NST-NQP VAGUE PROUE 1	2
16	QR-003	RONDELLE DIA 8	50
17	N-035	SELLETTE ETRAVE	1
18	QV-008	TBHC M8X40	54



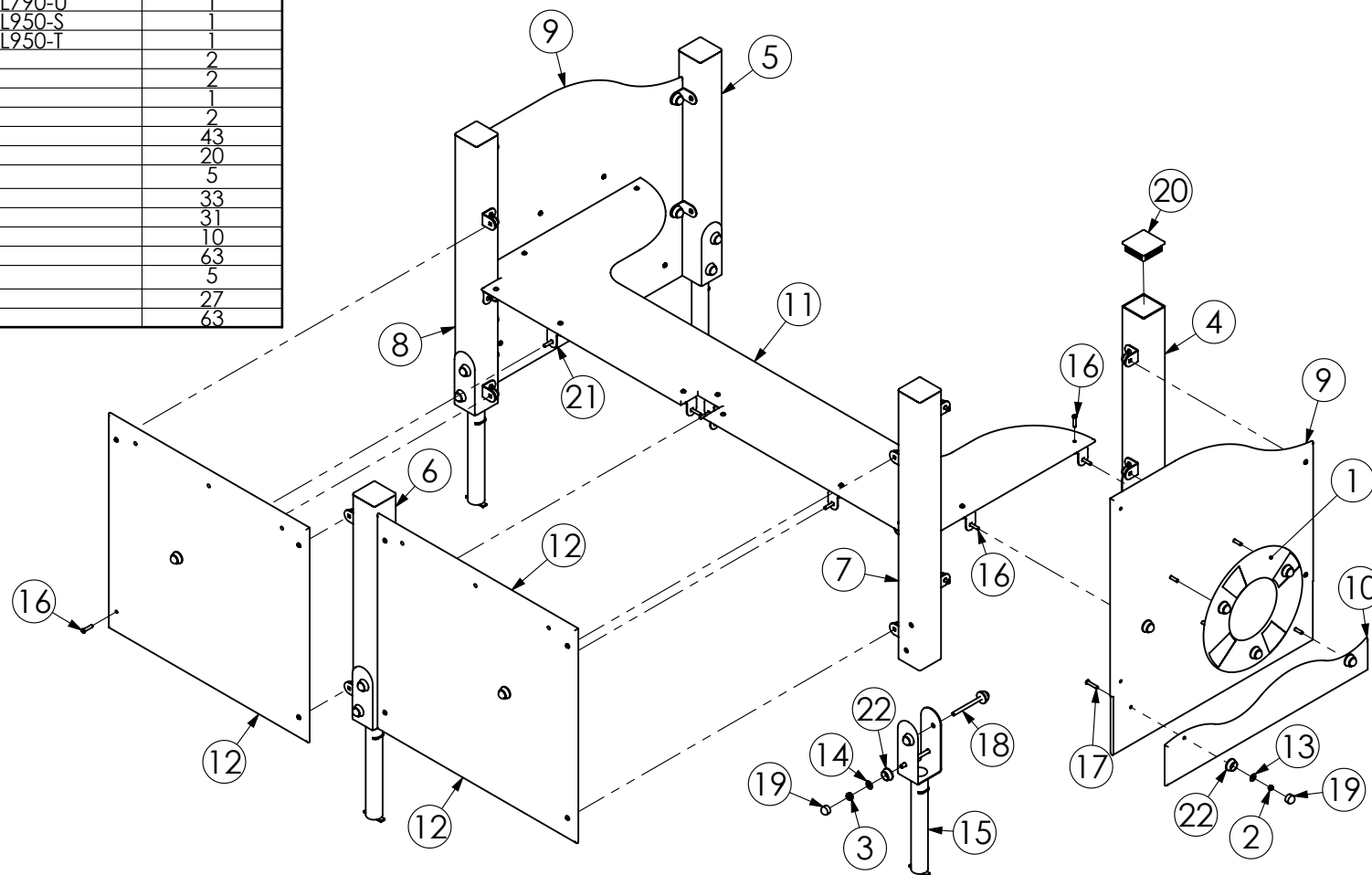


# POUPE PAQUEBOT

Réf. **NQP PO**

## NOMENCLATURE DES PIECES :

No. ARTICLE	N° DE SERIE PIECE	NUMERO DE PIECE	QTE
1	N-020	BOUFFE NAVIRE	2
2	QE-004	ECROU M8	43
3	QE-002	Ecrou frein inox 304 Ø10	10
4	P-658	KKS 716 Poteau alu 90x90 L790-Q	1
5	P-659	KKS 716 Poteau alu 90x90 L790-R	1
6	P-662	KKS 716 Poteau alu 90x90 L790-U	1
7	P-660	KKS 716 Poteau alu 90x90 L950-S	1
8	P-661	KKS 716 Poteau alu 90x90 L950-T	1
9	N-069	NQP POUPE	2
10	N-070	NQP VAGUE POUPE	2
11	N-060	NVK BANC POUPE	1
12	N-062	NVK POUPE CHALUT	2
13	QR-003	RONDELLE DIA 8	43
14	QR-002	RONDELLE DIA 10	20
15	KB-047	Scellement poteau	5
16	QV-007	TBHC M8X35	33
17	QV-008	TBHC M8X40	31
18	QV-014	TH 10x120	10
19	Q-003	bouchon	63
20	Q-005	chapeau poteau 90x90	5
21	Q-008	cornière 35x35	27
22	Q-010	embase	63

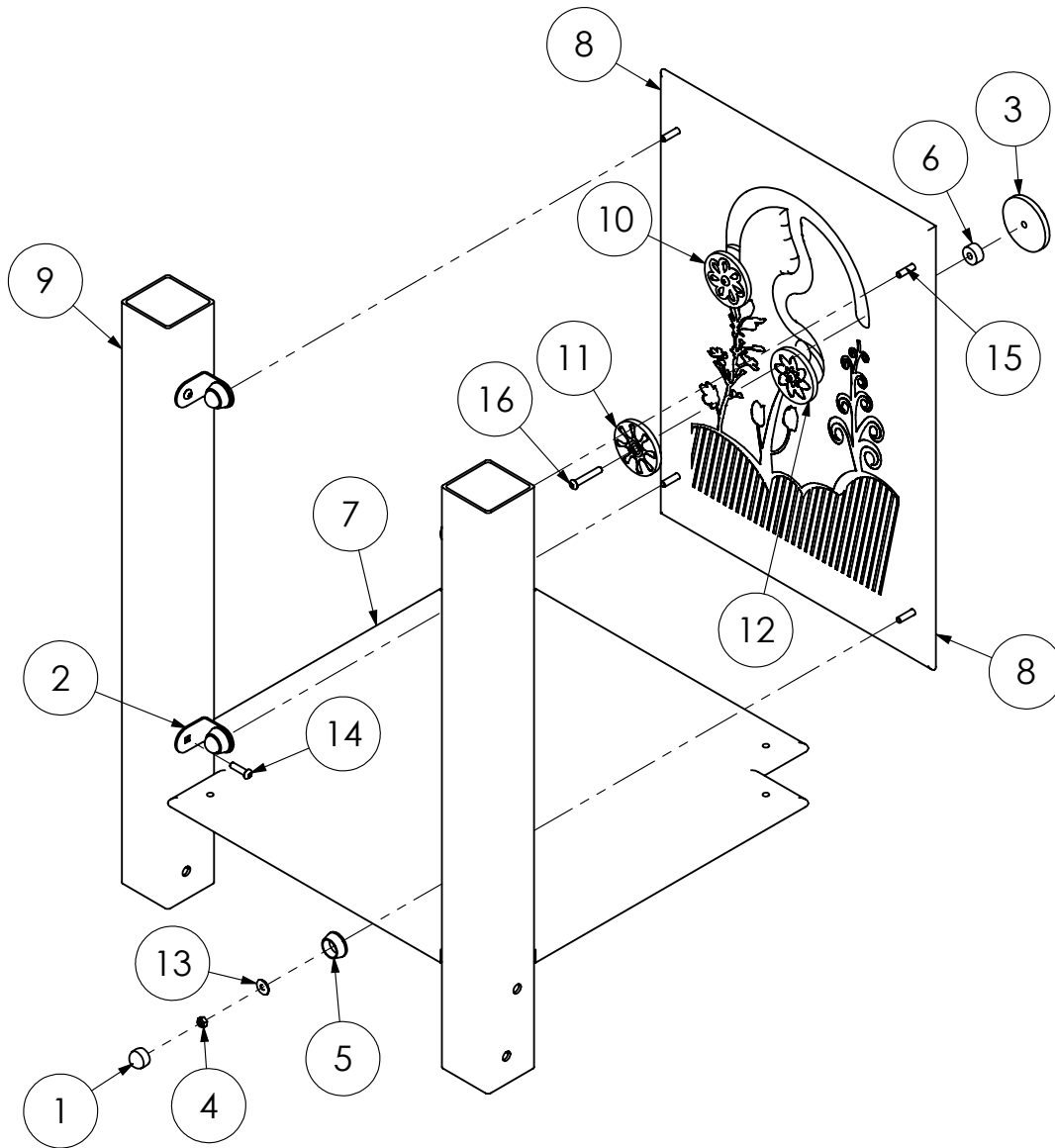


# PANNEAU INTEGRE "CHIFFRES"

Réf. KMS 100-2

## NOMENCLATURE DES PIECES :

No. ARTICLE	N° DE SERIE PIECE	NUMERO DE PIECE	QTE
1	Q-003	bouchon	7
2	Q-008	cornière 35x35	4
3	KB-001	DECO ROND DIA 80	3
4	QE-004	ECROU M8	7
5	Q-010	embase	7
6	Q-150	Entretoise PA6 L13 mm	3
7	KB-002	KCC	1
8	KM-053	KMS 100 face	1
9		poteau 90X90	2
10	BM-020	Rond déco fleur 1	1
11	BM-021	Rond déco fleur 2	1
12	BM-022	Rond déco fleur 3	1
13	QR-003	RONDELLE DIA 8	7
14	QV-006	TBHC M8X30	4
15	QV-008	TBHC M8X40	4
16	QV-009	TBHC M8X50	3

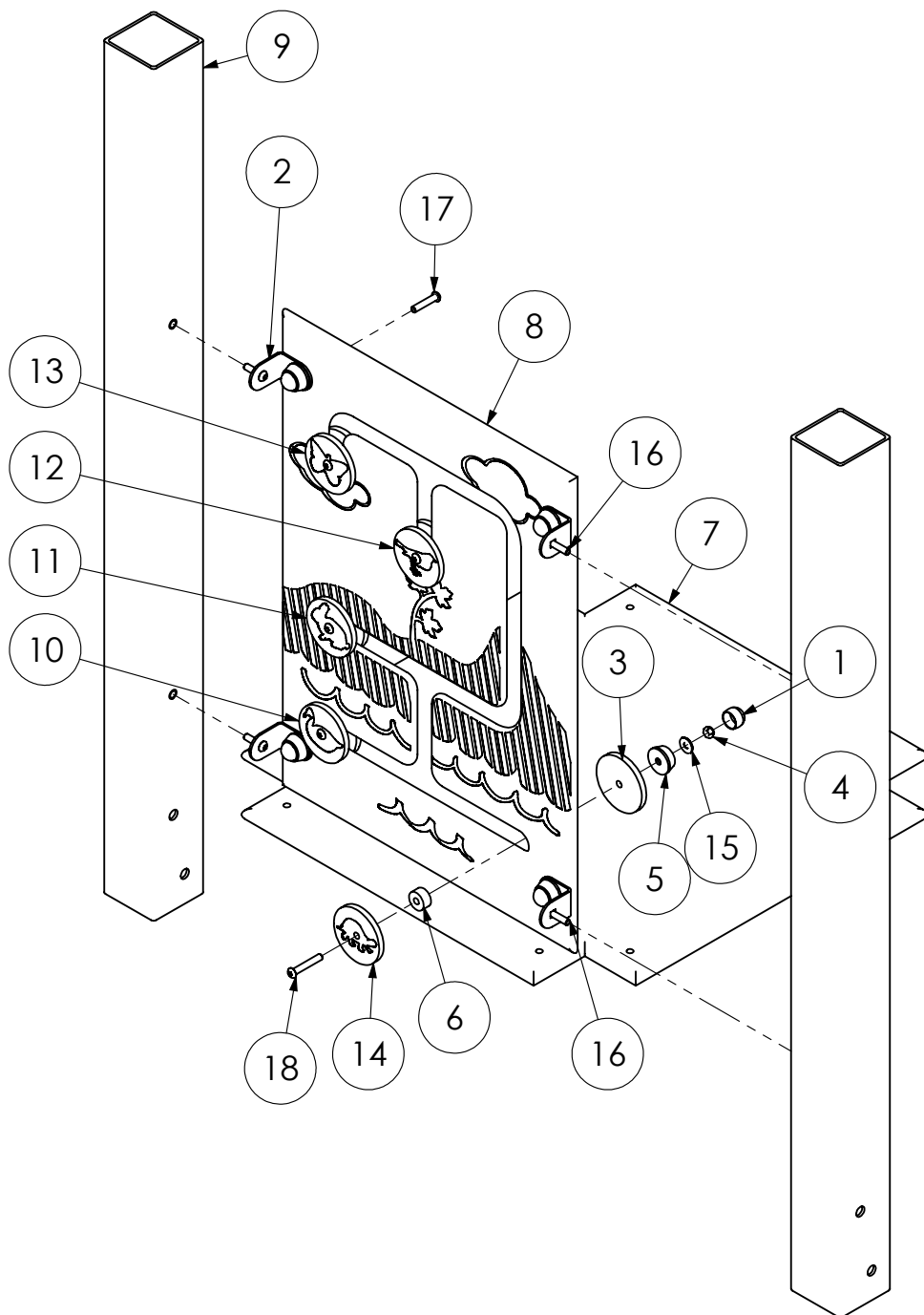


# PANNEAU INTEGRE "ZOO"

Réf. KMZ 100-2

## NOMENCLATURE DES PIECES :

No. ARTICLE	N° DE SERIE PIECE	NUMERO DE PIECE	QTE
1	Q-003	bouchon	9
2	Q-008	cornière 35x35	4
3	KB-001	DECO ROND DIA 80	5
4	QE-004	ECROU M8	9
5	Q-010	embase	9
6	Q-150	Entretoise PA6 L13 mm	5
7	KB-002	KCC	1
8	KM-039	KMZ 100 PANNEAU	1
9		POTEAU 90X90	2
10	BM-019	Rond déco canard	1
11	BM-023	Rond déco lapin	1
12	BM-024	Rond déco oiseau	1
13	BM-025	Rond déco papillon	1
14	BM-203	Rond déco tortue	1
15	QR-003	RONDELLE DIA 8	9
16	QV-006	TBHC M8X30	4
17	QV-008	TBHC M8X40	4
18	QV-009	TBHC M8X50	5

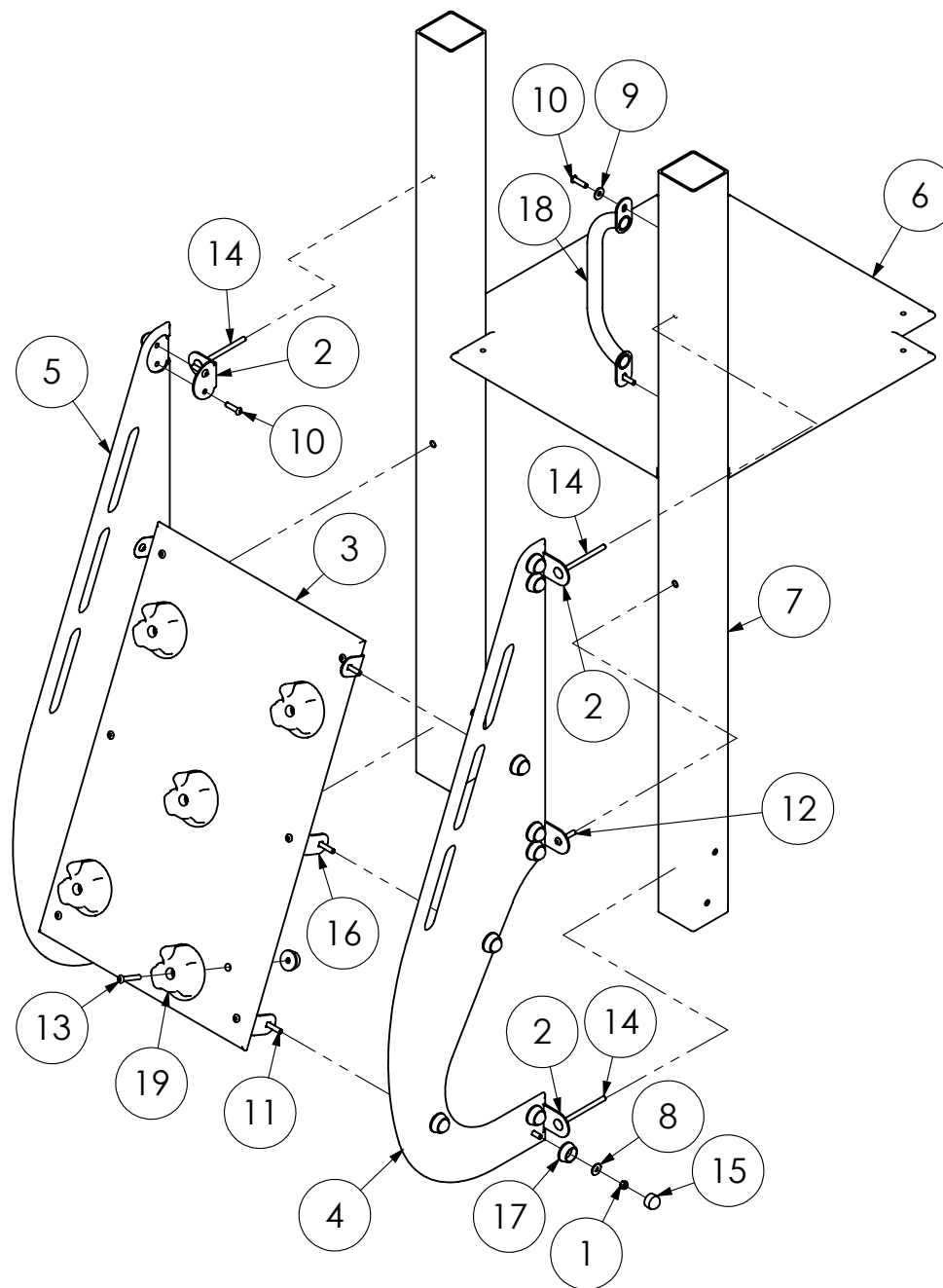


# GRIMPE INCLINEE

Réf. **KAG 100 V2**

## NOMENCLATURE DES PIECES :

No. ARTICLE	N° DE SERIE PIECE	NUMERO DE PIECE	QTE
1	QE-004	ECROU M8	33
2	KA-070	KAB 100 V6 CORNIERE	6
3	KA-087	KAG 100 V2	1
4	KA-085	KAG 100 V2 MAIN COURANTE 1	1
5	KA-086	KAG 100 V2 MAIN COURANTE 2	1
6	KB-002	KCC	1
7		POTEAU 90X90	2
8	QR-003	RONDELLE DIA 8	33
9	QR-005	RONDELLE PLAST DIA 8	2
10	QV-006	TBHC M8X30	16
11	QV-007	TBHC M8X35	10
12	QV-008	TBHC M8X40	2
13	QV-009	TBHC M8X50	5
14	QV-061	TRCC M8X110	4
15	Q-003	bouchon	33
16	Q-008	cornière 35x35	6
17	Q-010	embase	33
18	Q-040	main courante	1
19	Q-046	prise standard	5

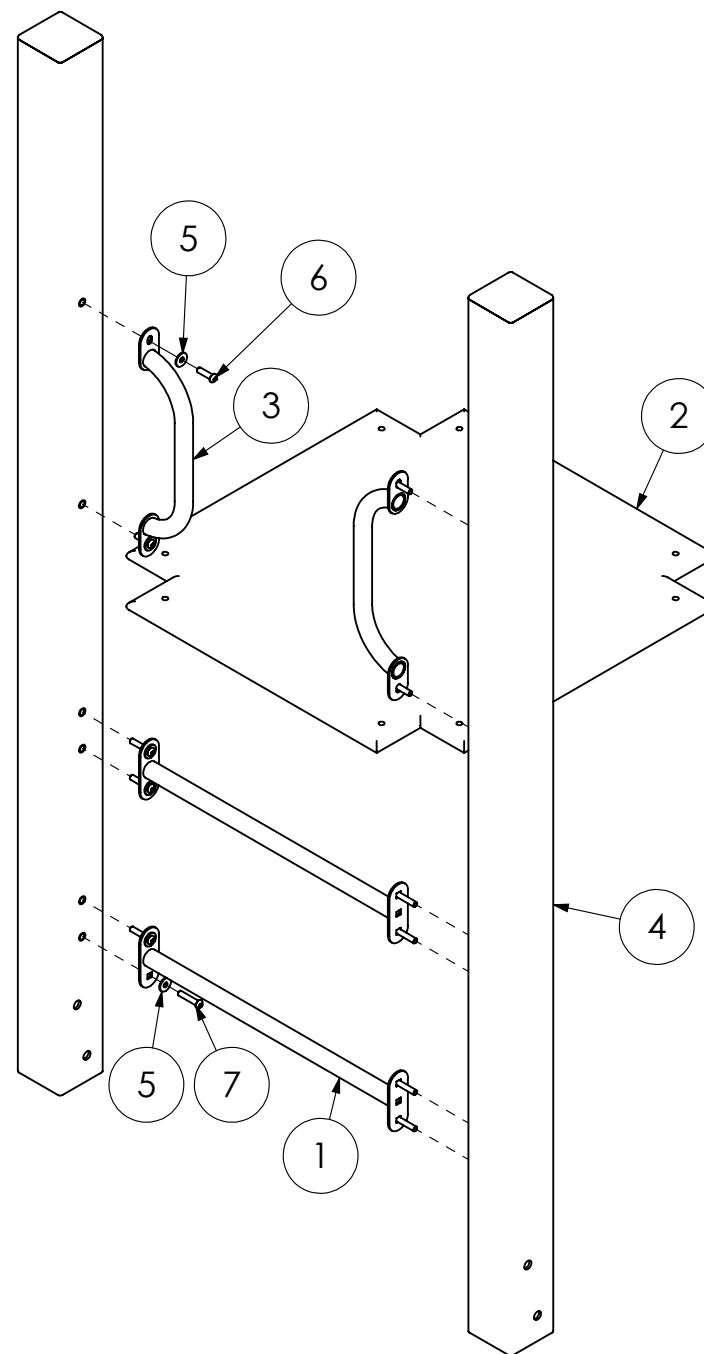


# ECHELON VERTICAUX

Réf. KAV 100

## NOMENCLATURE DES PIECES :

No. ARTICLE	N° DE SERIE PIECE	NUMERO DE PIECE	QTE
1	KA-020	KAV échelon L515 DIA 27	2
2	KB-002	KCC	1
3	Q-040	main courante	2
4		Poteau alu 90X90	2
5	QR-005	RONDELLE PLAST DIA 8	12
6	QV-006	TBHC M8X30	4
7	QV-008	TBHC M8X40	8



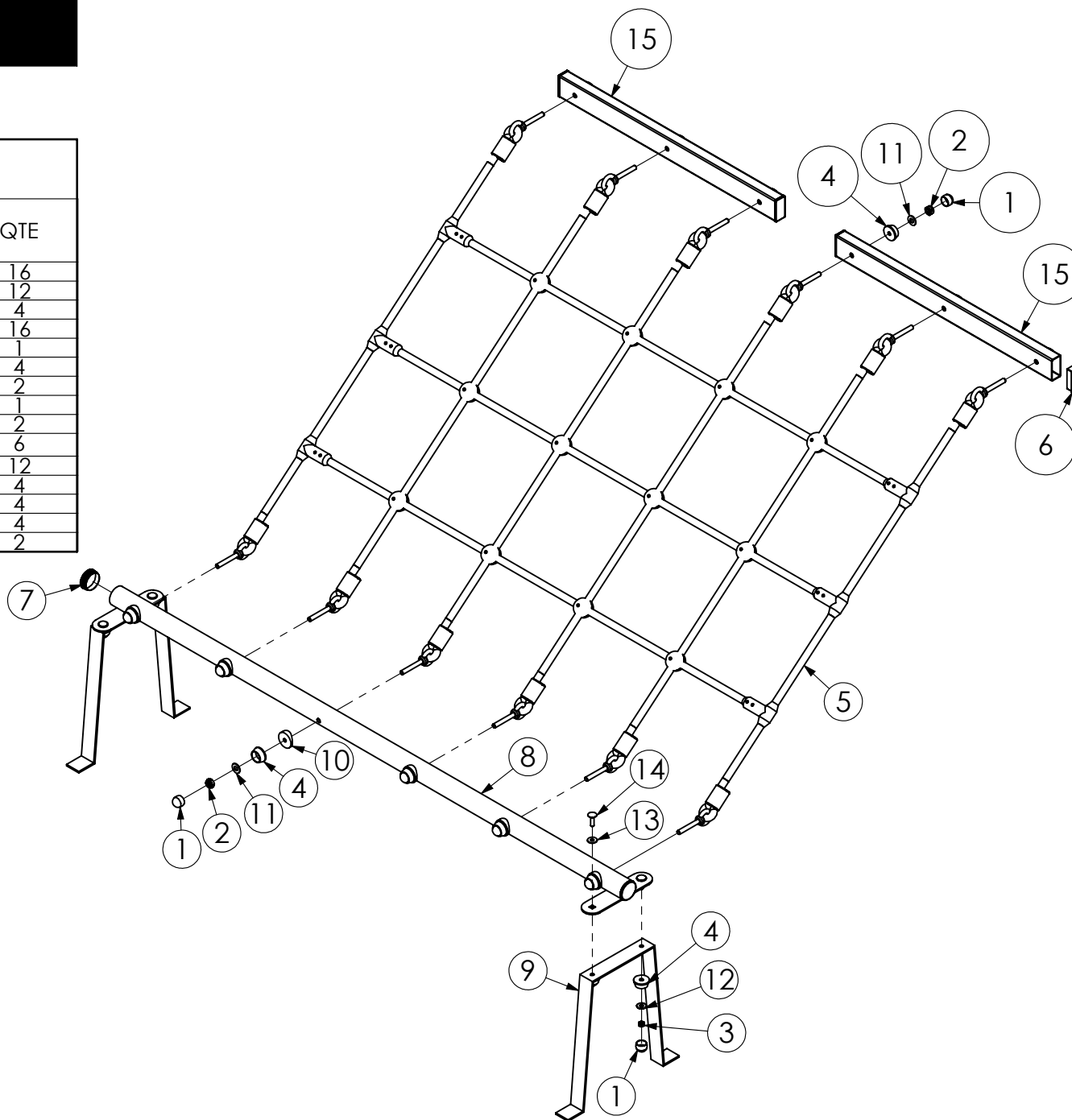


# FILET VIKTOR

Réf. NVK FI PE

## NOMENCLATURE DES PIECES :

No. ARTICLE	N° DE SERIE PIECE	NUMERO DE PIECE	QTE
1	Q-003	bouchon	16
2	QE-002	Ecrou frein inox 304 Ø10	12
3	QE-004	ECROU M8	4
4	Q-010	embase	16
5	N-063	FILET NVK PEHD	1
6	Q-027	INSERT 60x30	4
7	Q-032	INSERT DIA 48.3	2
8	N-064	NVK POUTRE FILET	1
9	N-065	NVK SCELLEMENT FILET	2
10	QR-001	rondelle de calage	6
11	QR-002	RONDELLE DIA 10	12
12	QR-003	RONDELLE DIA 8	4
13	QR-005	RONDELLE PLAST DIA 8	4
14	QV-067	TRCC M8x30	4
15	N-072	TUBE RENFORT FILET NVK PEHD	2

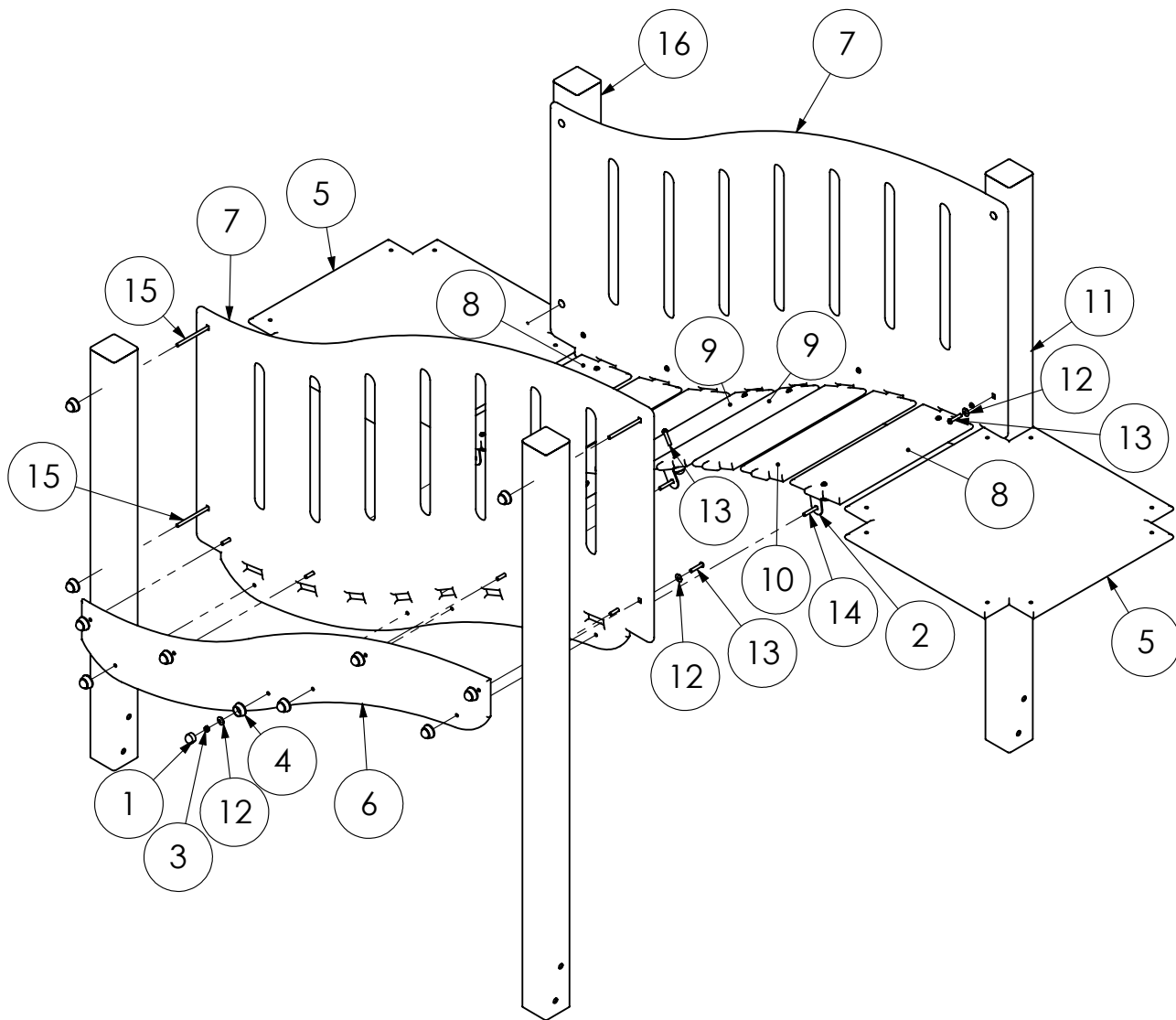


# PONT DENIVELE

Réf. KLP D 15

## NOMENCLATURE DES PIECES :

No. ARTICLE	N° DE SERIE PIECE	NUMERO DE PIECE	QTE
1	Q-003	bouchon	30
2	Q-008	cornière 35x35	8
3	QE-004	ECROU M8	30
4	Q-010	embase	30
5	KB-002	KCC	2
6	KL-021	KLP D15 DECO	2
7	KL-022	KLP D15 FACE	2
8	KL-023	KLP D15 MARCHE 184 L491	2
9	KL-030	MARCHE DE PONT 160 L491	2
10	KL-031	MARCHE DE PONT 160 L491 ST	4
11		POTEAU 90X90	2
12	QR-003	RONDELLE DIA 8	32
13	QV-008	TBHC M8X40	18
14	QV-009	TBHC M8X50	8
15	QV-062	TRCC M8X120	6
16		POTEAU 90X90	2



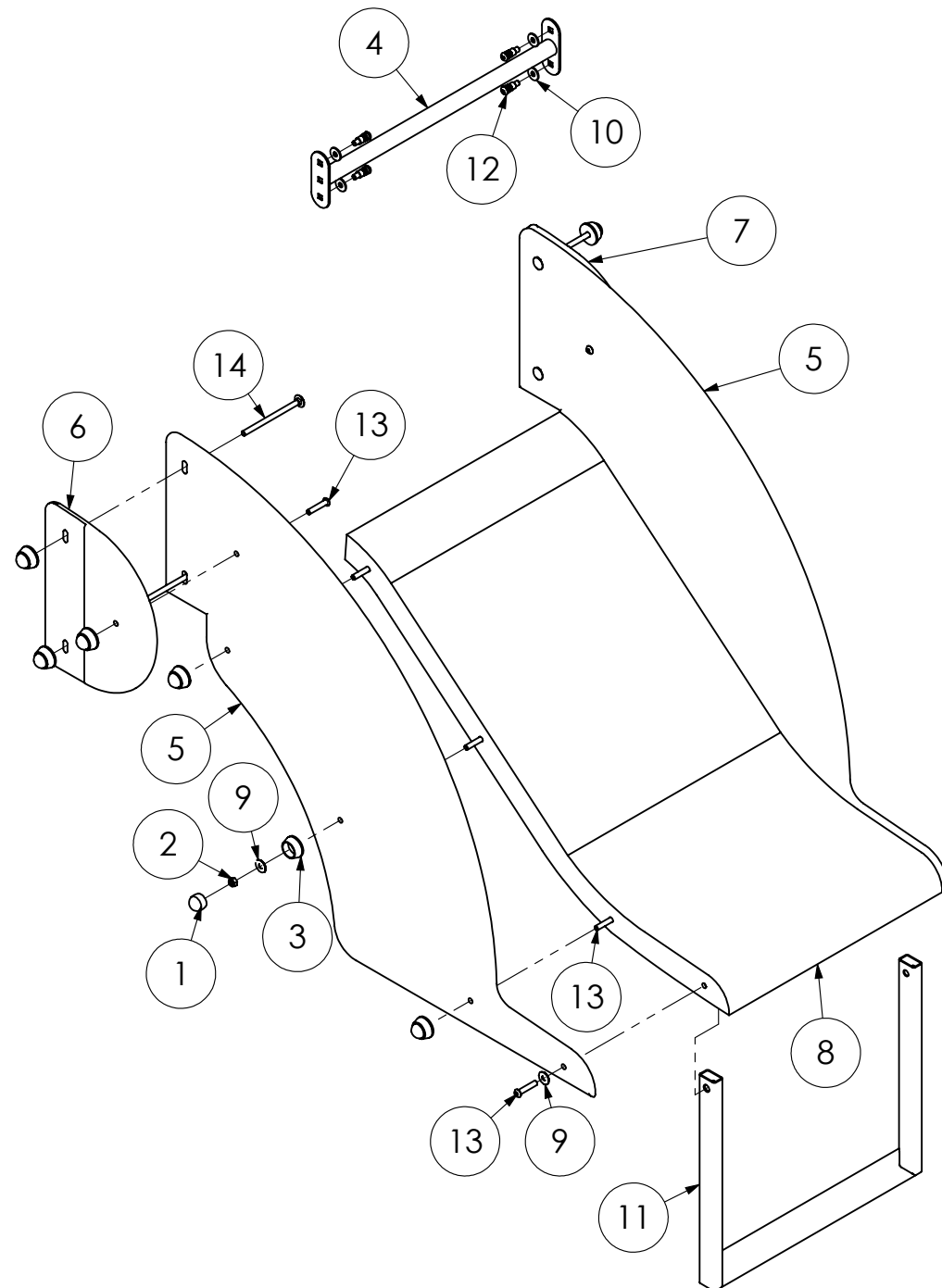


# TOBOGGAN BABY

Réf. KGB 050

## NOMENCLATURE DES PIECES :

No. ARTICLE	N° DE SERIE PIECE	NUMERO DE PIECE	QTE
1	Q-003	bouchon	12
2	QE-004	ECROU M8	12
3	Q-010	embase	12
4	KG-001	KGB barre de retenue	1
5	KG-002	KGB face	2
6	KG-003	KGB face haute droite	1
7	KG-004	KGB face haute gauche	1
8	KG-005	KGB glissière	1
9	QR-003	RONDELLE DIA 8	20
10	QR-005	RONDELLE PLAST DIA 8	4
11	KG-026	SCELLEMENT KGB 050	1
12	QV-006	TBHC M8X30	4
13	QV-008	TBHC M8X40	10
14	QV-062	TRCC M8X120	4

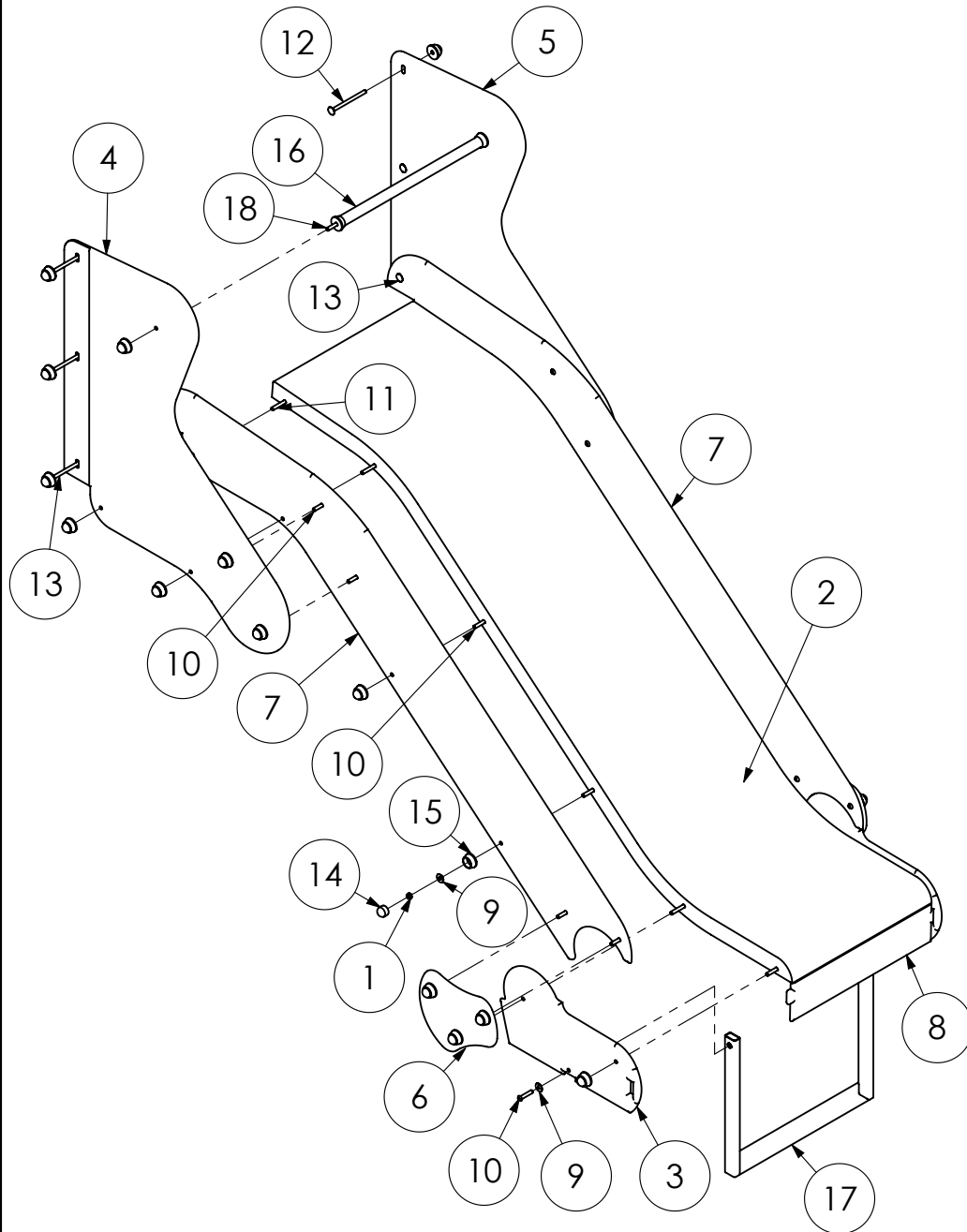


# TOBOGGAN MINI

Réf. KGM 100 2016

## NOMENCLATURE DES PIECES :

No. ARTICLE	N° DE SERIE PIECE	NUMERO DE PIECE	QTE
1	QE-004	ECROU M8	28
2	KG-014	KGM 100 Glissière polyester 2010	1
3	KG-083	KGM 100 bas 2016	2
4	KG-015	KGM 100 haut droit	1
5	KG-016	KGM 100 haut gauche	1
6	KG-085	KGM 100 jonction 2016	2
7	KG-087	KGM 100 milieu 2016	2
8	KG-017	KGM 100 niveau 0	1
9	QR-003	RONDELLE DIA 8	42
10	QV-008	TBHC M8X40	16
11	QV-009	TBHC M8X50	6
12	QV-061	TRCC M8X110	4
13	QV-062	TRCC M8X120	2
14	Q-003	bouchon	28
15	Q-010	embase	30
16	Q-038	jonc dia 26x491	1
17	KG-025	scellement de toboggan L350	1
18	QV-047	tige filetée M8x560	1

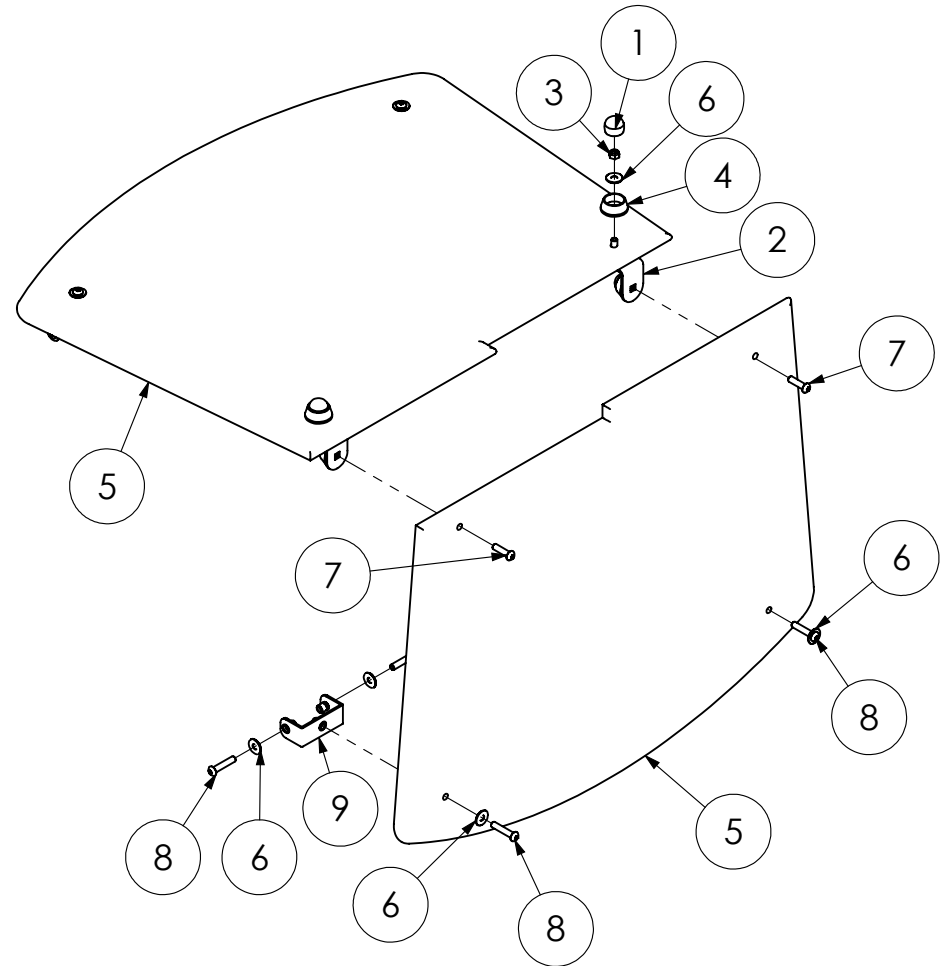


# TOIT CABANE

Réf. KTC

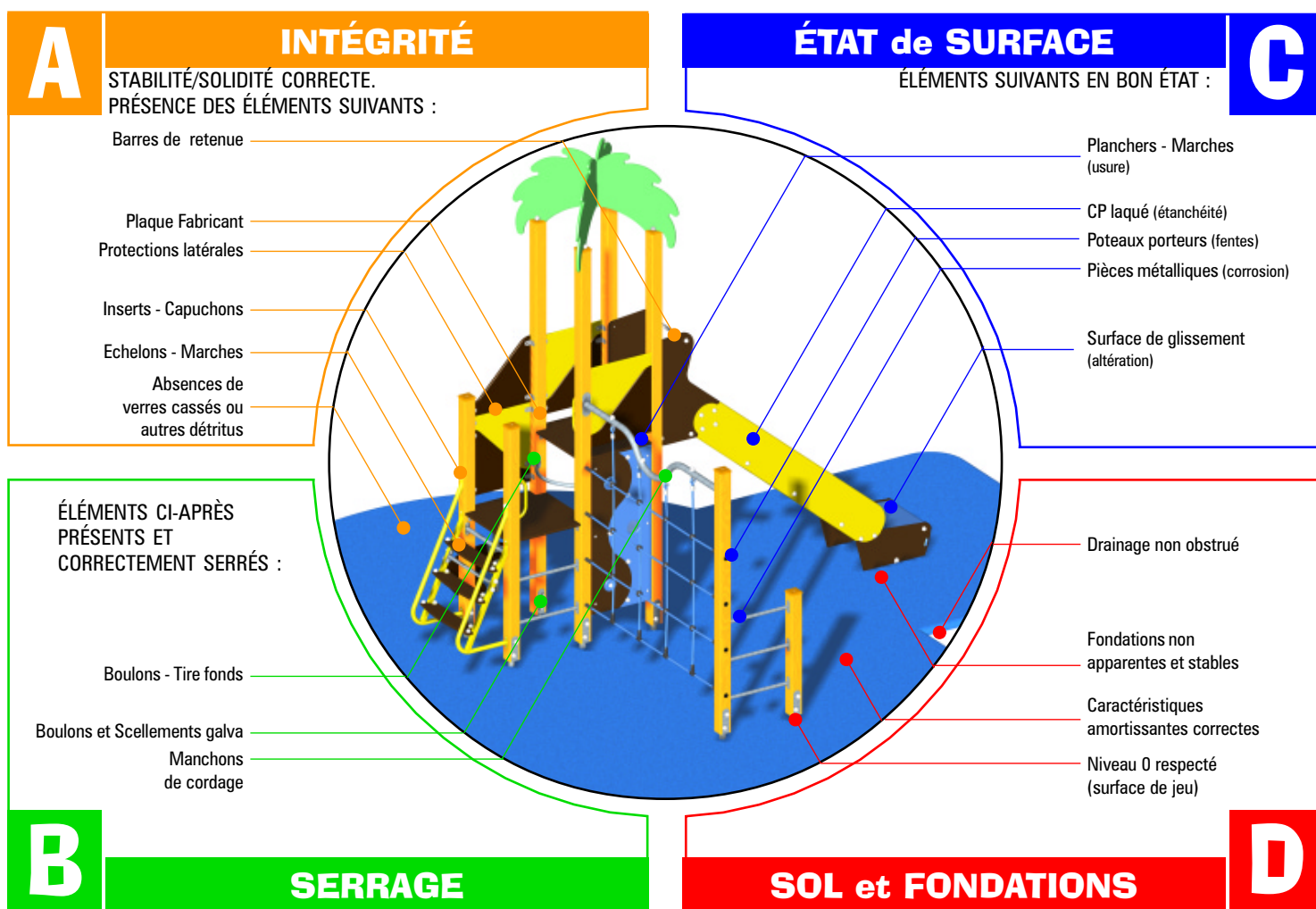
## NOMENCLATURE DES PIECES :

No. ARTICLE	N° DE SERIE PIECE	NUMERO DE PIECE	QTE
1	Q-003	bouchon	4
2	Q-008	cornière 35x35	2
3	QE-004	ECROU M8	4
4	Q-010	embase	4
5	KB-037	KTC TOIT	2
6	QR-003	RONDELLE DIA 8	16
7	QV-006	TBHC M8X30	4
8	QV-008	TBHC M8X40	12
9	KB-046	U fixation toit	4



# INSPECTION / MAINTENANCE

CONTRÔLE	FRÉQUENCE	SPÉCIALISATION REQUISE	OBJECTIFS	CHECK LIST
CONTRÔLE VISUEL DE ROUTINE	Hebdomadaire	Aucune (instituteur, jardinier. . .)	<b>INTÉGRITÉ STRUCTURELLE de l'ÉQUIPEMENT de JEU</b> Contrôle des risques manifestes dus notamment aux actes de vandalisme nécessitant une mise hors service de l'équipement de jeu dans l'attente de réparations.	<b>A</b>
CONTRÔLE FONCTIONNEL ECRIT	Trimestrielle	Technicien Territorial Responsable Aires de jeux Maintenance contractuelle	<b>FONCTIONNEMENT et PROPRETÉ de l'ÉQUIPEMENT de JEU</b> Contrôle approfondi visant à vérifier le fonctionnement, la stabilité et la propreté de l'équipement de jeu. Ce contrôle doit être écrit sur une fiche d'INSPECTION et d'INTERVENTION.	<b>A B</b> <b>C D</b> + Nettoyage
CONTRÔLE ANNUEL PRINCIPAL	Annuelle	Technicien Territorial Gestionnaire Aires de jeux Conseil Fabricant	<b>FONCTIONNEMENT et PROPRETÉ de l'ÉQUIPEMENT de JEU</b> Contrôle visant à vérifier le suivi de la maintenance, l'état d'usure de l'équipement de jeu, des surfaces de réception et des fondations. Ce contrôle vise à prendre les DÉCISIONS BUDGÉTAIRES nécessaires à assurer la sûreté globale et la pérennité de l'équipement de jeu (changement de pièces, remise en peinture, travaux de fondation, contrôle des caractéristiques d'atténuation de l'impact de la surface de réception. . .).	<b>A B</b> <b>C D</b> + Suivi des documents + Décisions budgétaires



## >OBLIGATIONS du GESTIONNAIRE de l'ÉQUIPEMENT de JEU

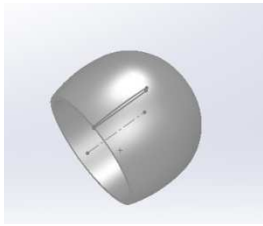
- La fréquence et les points de contrôle sont donnés à titre indicatif, que le gestionnaire de l'équipement de jeu doit adapter en fonction de la fréquentation, du risque de vandalisme...(EN 1176-1 ch.6-1-4-1).
- S'il constate une anomalie mettant en cause la sécurité des utilisateurs, le gestionnaire de l'équipement de jeu doit prendre toutes les mesures nécessaires pour empêcher l'accès du jeu défectueux aux usagers, dans l'attente des réparations (EN 1176-7 ch.4-1).
- Dans le cadre du décret n°96-1136 du 18 décembre 1996, le gestionnaire de l'équipement de jeu est tenu d'archiver les documents suivants:  
1. Plan d'implantation de l'aire de jeu. 2. Planning d'entretien. 3. Notices techniques du fabricant. 4. Certificats de conformité des jeux, du sol et PV de réception sur site.  
5. Fiches d'inspection et d'intervention prouvant le suivi de la maintenance.

## >SERVICES Synchronicity®

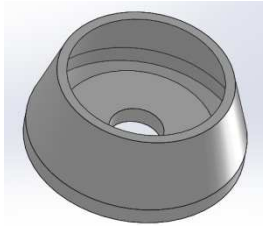
- La société Synchronicity® tient à votre disposition toutes les pièces détachées.
- La société Synchronicity® dégage toute responsabilité en cas de modification ou de remplacement de pièces ne provenant pas de notre société.



**PRÉSENTATION DE QUINCAILLERIE / CHEAP JEWELRY**



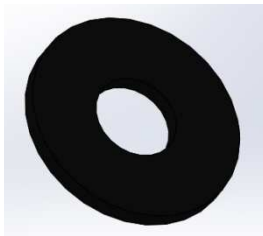
Q -003



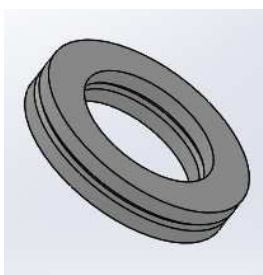
Q-010



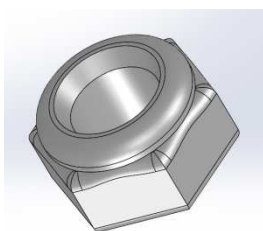
QR-002 / 003 / 005 / 006



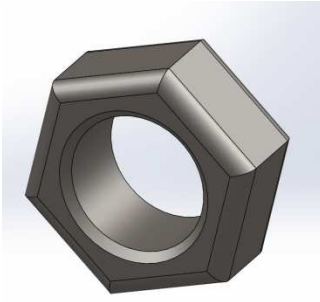
QR-004



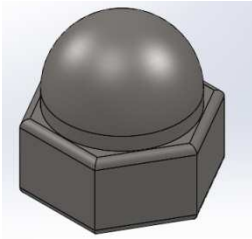
QR-007



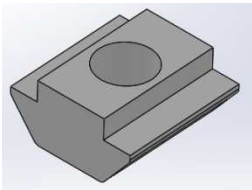
QE-002 / 003 / 004



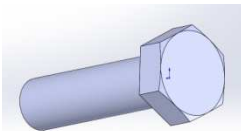
QE-005



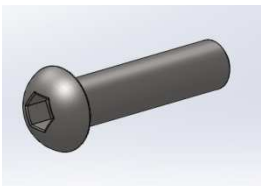
QE-009



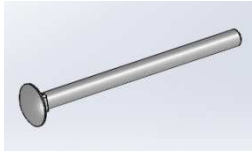
QE-006



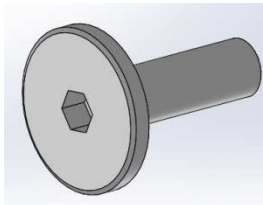
QV-101 / 074 / 013 / 014 / 020



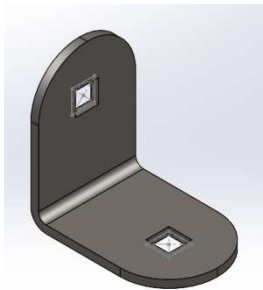
QV-006 / 007 / 008 / 009 / 010 / 011 / 075  
/ 076 / 079 / 084 / 088



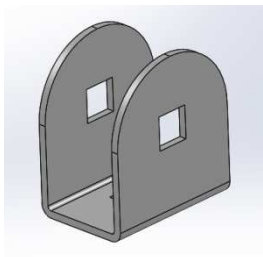
QV-048 / 049/ 050/ 051/ 052/ 053/ 054/  
055/ 056/ 057/ 058/ 059/ 060/ 061/ 062/ 063/ 064/  
065/ 066/ 067/ 068/ 069/ 070/ 071/ 072/ 073



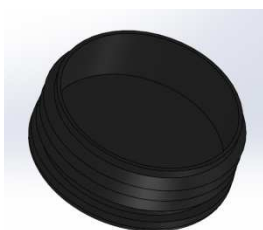
QV-109



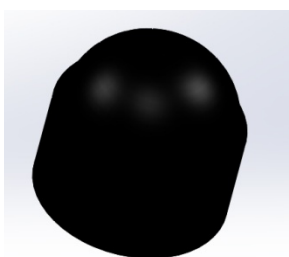
Q-008



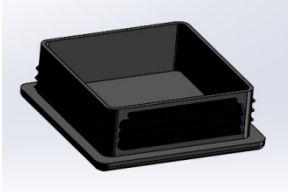
Q-002



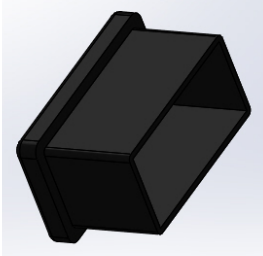
Q-030



Q-349



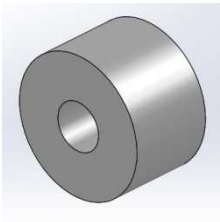
Q-005



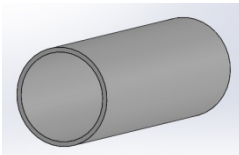
Q-022



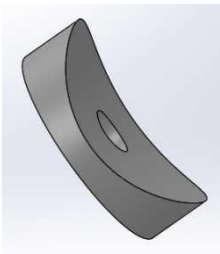
Q-028



Q-016



Q-011

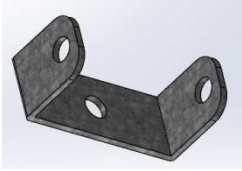


QR-001



KB-045

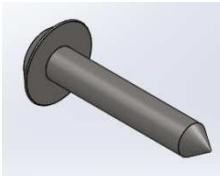




KB-046



QV-127



QV-001 / 125



# CERTIFICAT DE CONFORMITE

## CERTIFICAT ZERTIKIKAT

**Selon le du Décret 96-1136 (18 DECEMBRE 1996)**  
**According to & 5.1 of Decree 96-1136 (18/12/1996)**  
**Nach den Dekret 96-1136 (18/012/1996)**

à la norme NF EN 1176-1&suiuants (2017)  
of the standard NF EN 1176-1&following ones (2017)  
Nach den Anforderungen der Eurospaïschen Normen NF EN 1176 (2017)

Fabricant : Manufacturer/Hersteller	<b>SYNCHRONICITY ZI INNOPARC 56520 GUIDEL</b>	Distributeur: Distributor/Verteiler	<b>SYNCHRONICITY ZI INNOPARC 56520 GUIDEL</b>
Désignation : Product/Model	<b>KKS 716-PA-HPL</b>	Référence : Reference/Artikelnummer	<b>KKS 716-PA-HPL</b>
Tranche d'âge/ Age group/Altersgruppe	<b>2 – 12 ans</b>	Marque	<b><i>Bikini &amp; Bermuda®</i></b>

Fait à Guidel, le 2019

Le Président, Pierrick Gru



ZI Innoparc - 56520 GUIDEL - France

[www.synchronicity.fr](http://www.synchronicity.fr)

Tél : 33 (0)2.97.02.97.20 Fax : 33 (0)2.97.02.97.21